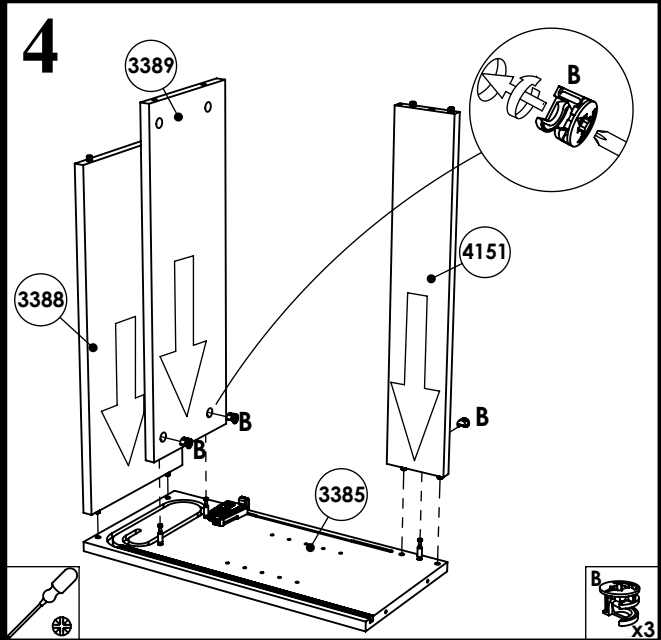
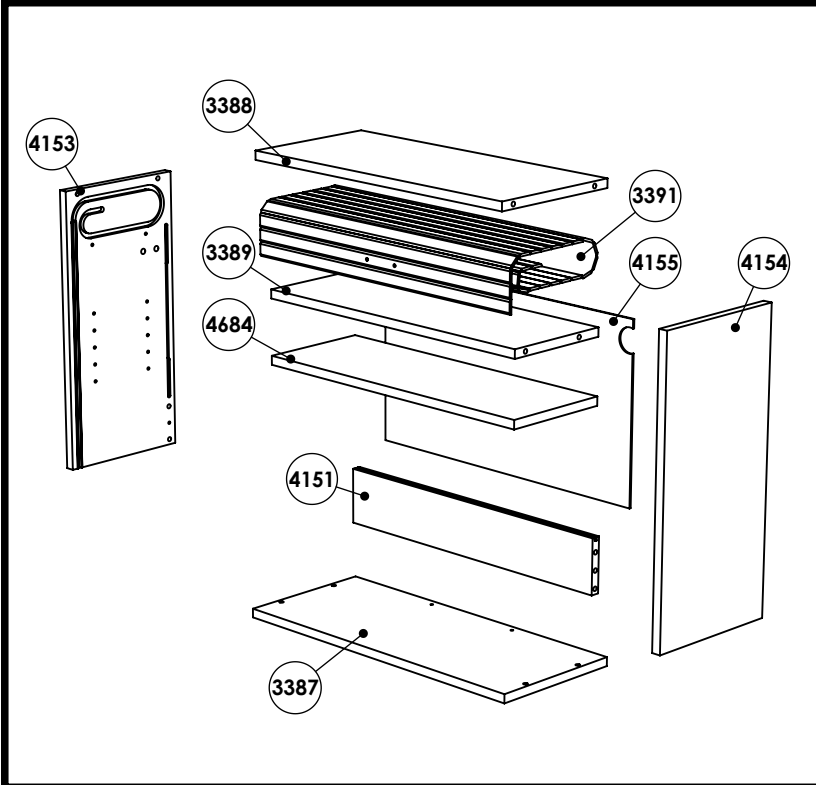
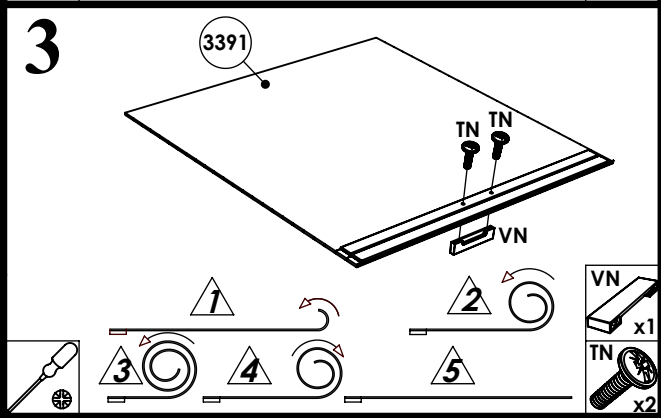
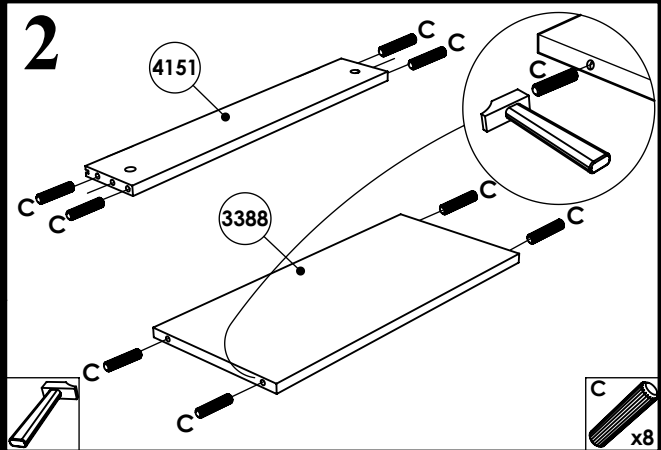
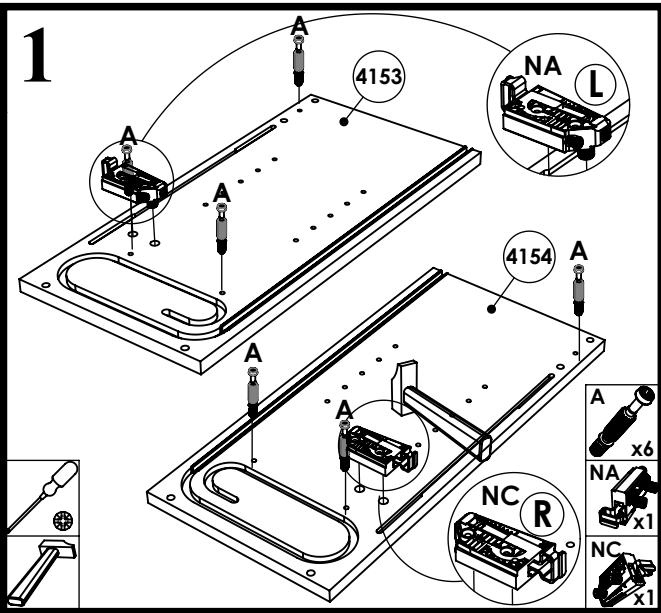
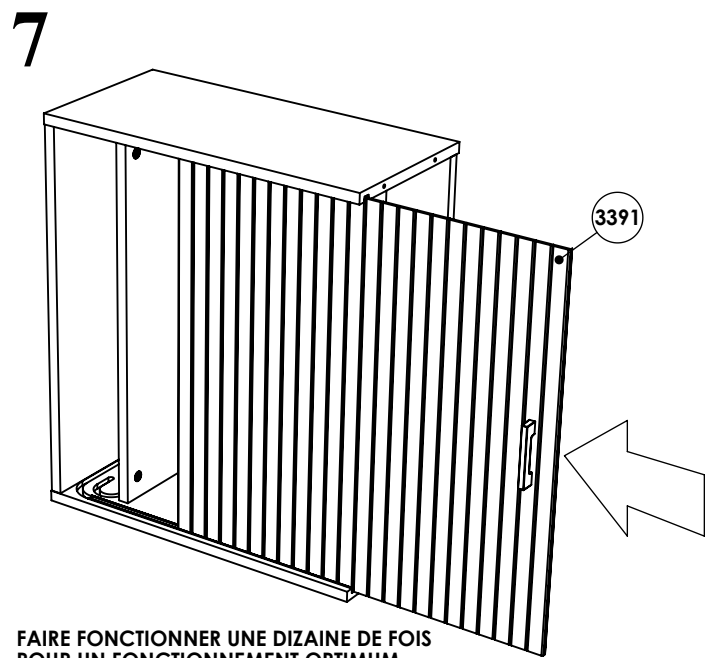
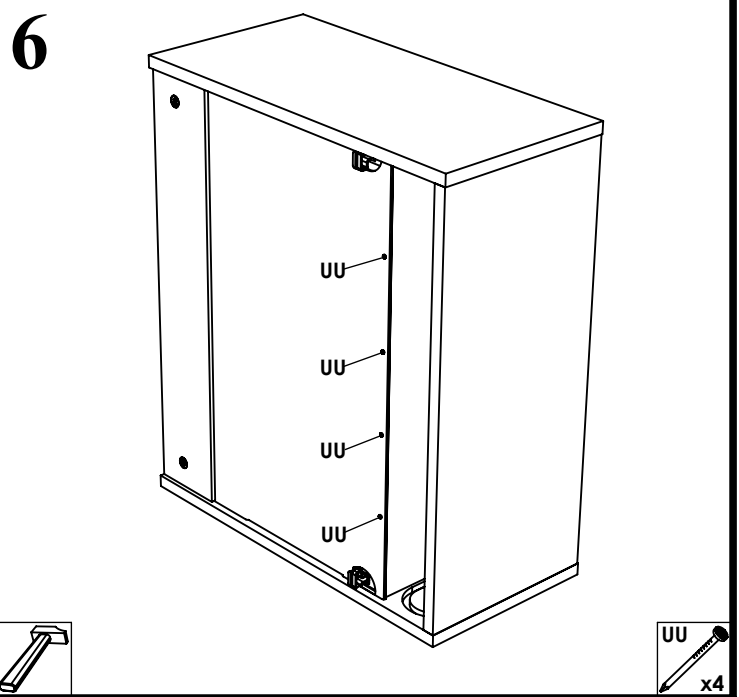
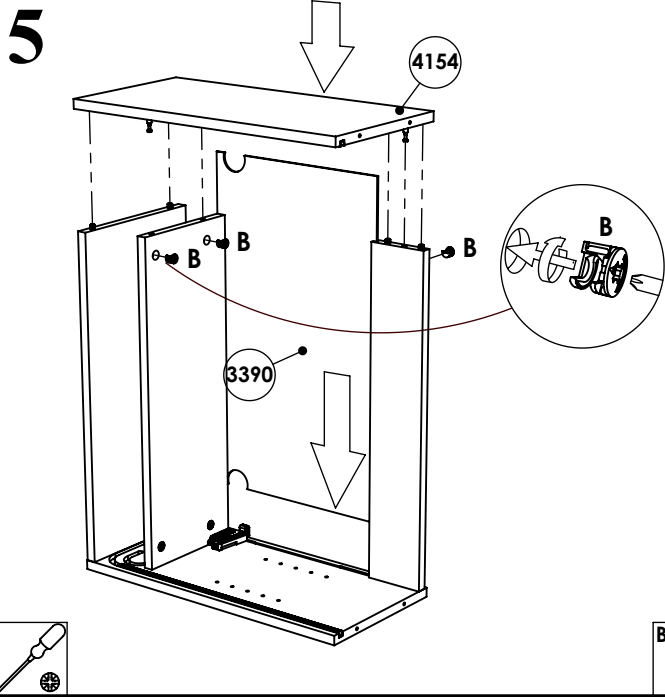
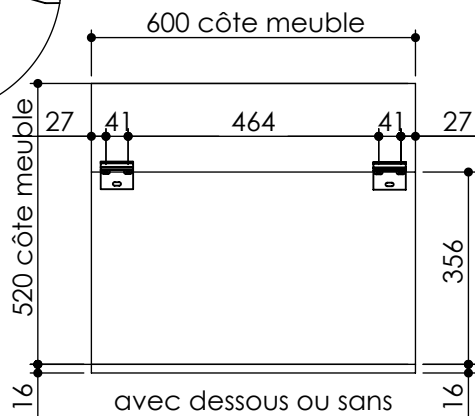
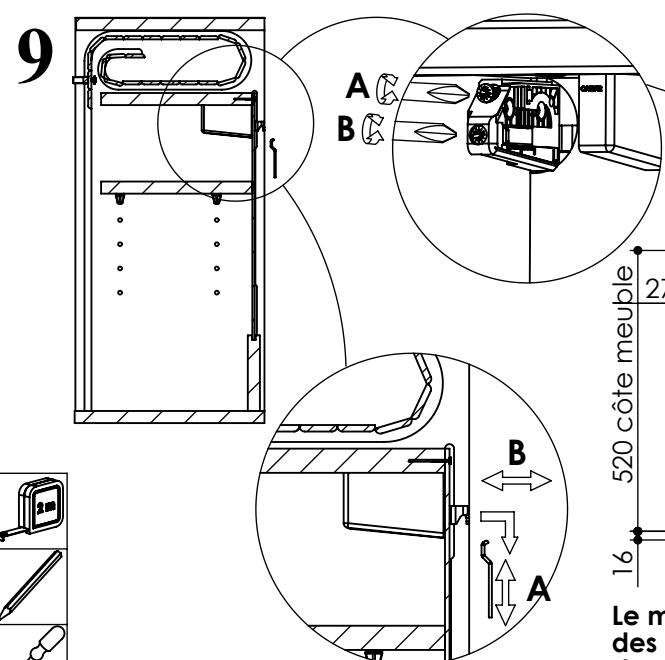
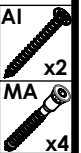
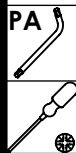
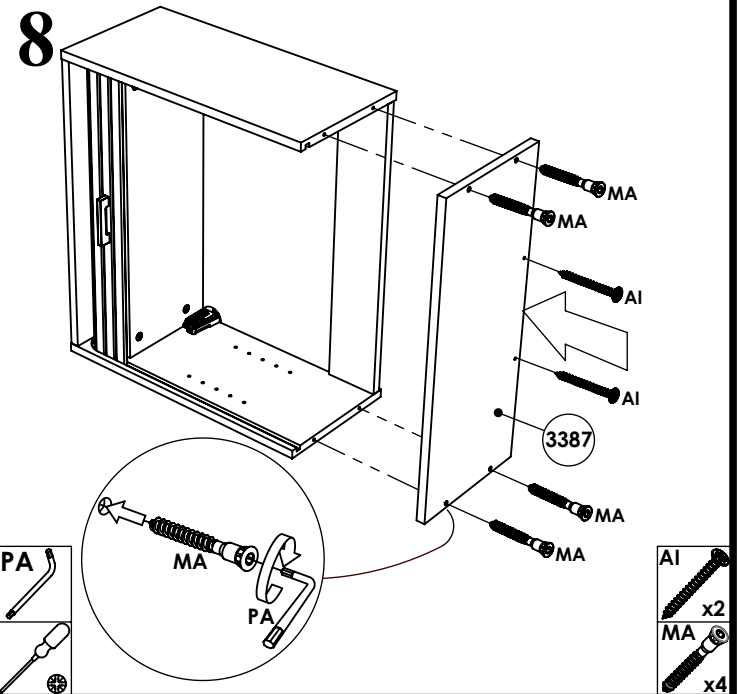


A x6	AI 4 x 40 x2	B x6	BG x4	C 8 x 35 x8	JR x2	MA 6 x 50 x4	NA x1	NB x1
NC x1	ND x1	PA x1	TN 4 x 16 x2	UU 1.8 x 30 x4	VN x1			





FAIRE FONCTIONNER UNE DIZAINE DE FOIS
POUR UN FONCTIONNEMENT OPTIMUM



Le meuble doit être fixé au mur en utilisant
des éléments de fixation adaptés au type
de support (non fournis)

