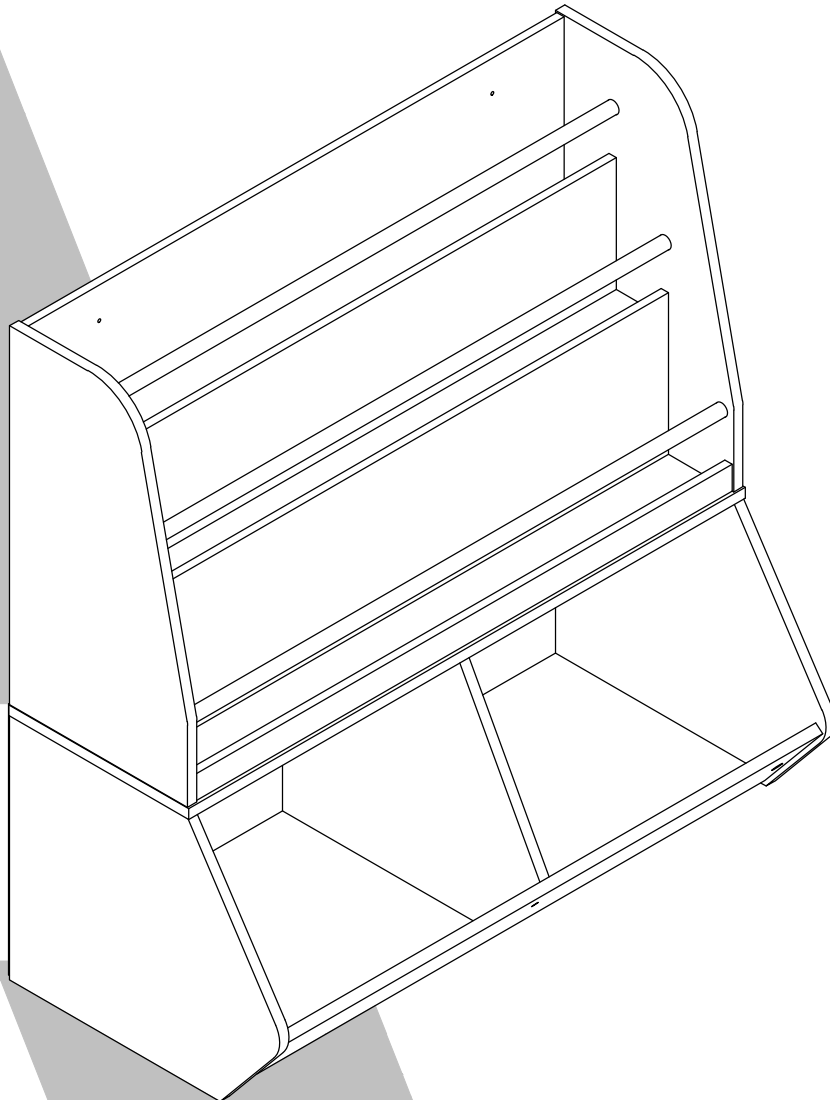


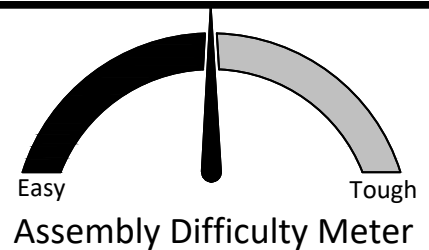
TYLER TOY STORAGE BOOKCASE

Date of Purchase ___ / ___ / ___

Lot Number:



THIS INSTRUCTION BOOKLET CONTAINS **IMPORTANT** SAFETY INFORMATION. PLEASE READ AND KEEP FOR FUTURE REFERENCE.



WARNING

- Unit can tip over causing severe injury or death.
- Anchor unit to stud in wall (if instructed to).
- Do Not allow children to climb on unit.
- Put heavy items on lower shelves or drawers.

- Open your item in the area you plan to keep it to avoid excessive heavy lifting.



- Identify, sort and count the parts before attempting assembly.

- Compression dowels are lightly tapped in with a hammer.



- Slides are labeled with a **R** (right) and **L** (left) for proper placement.



- Make sure to always face the point on the top of the Cam Lock towards the outer edge.



- Use all the nails provided for the back panel and spread them out equally.



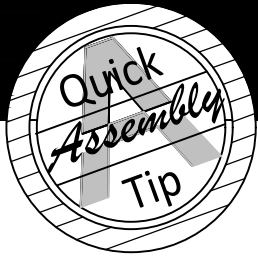
- Back panel must be used to make sure your unit is sturdy.



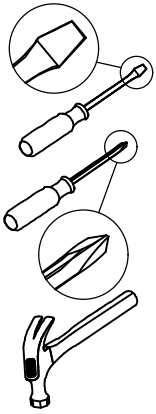
- Do NOT use harsh chemicals or abrasive cleaners on this item.



- Never push, pull, or drag your furniture.



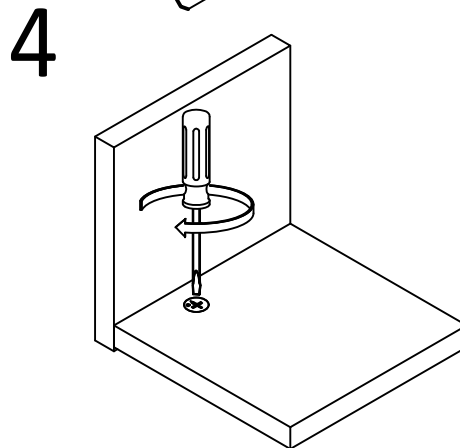
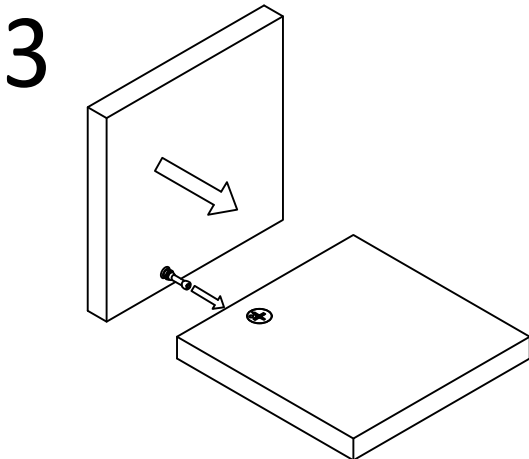
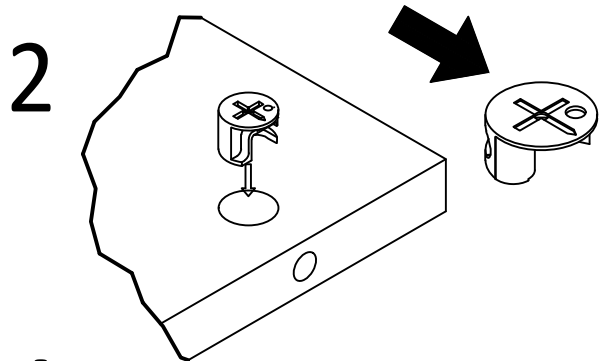
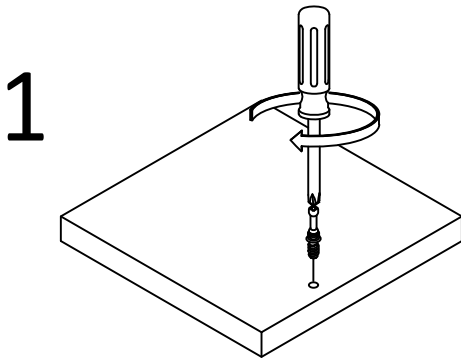
Before You Start



- ✓ Read through each step carefully and follow the proper order
- ✓ Separate and count all your parts and hardware
- ✓ Give yourself enough room for the assembly process
- ✓ Have the following tools: Flat Head Screwdriver, #2 Phillips Head Screwdriver and Hammer
- ✓ Caution: If using a power drill or power screwdriver for screwing, please be aware to slow down and stop when screw is tight. Failure to do so may result in stripping the screw.

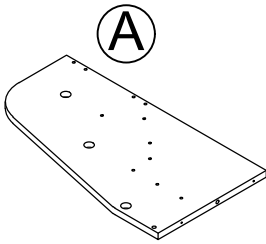
Cam Lock Fastening System

This Cam Lock Fastening System will be used throughout the assembly process.



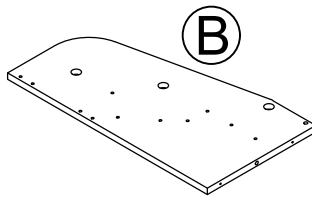
Board Identification

Not actual size



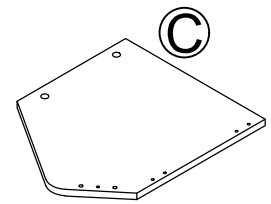
UPPER LEFT PANEL

QTY: 1 PC



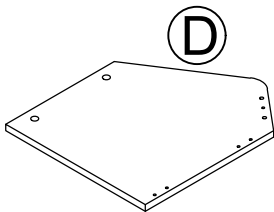
UPPER RIGHT PANEL

QTY: 1 PC



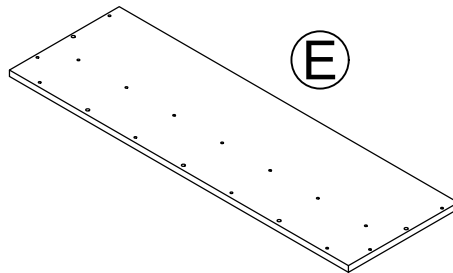
LOWER LEFT PANEL

QTY: 1 PC



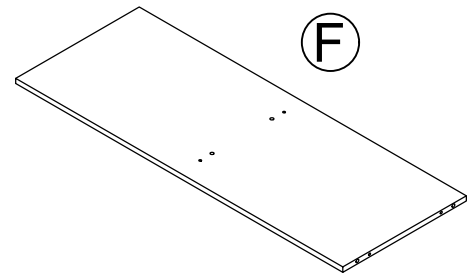
LOWER RIGHT PANEL

QTY: 1 PC



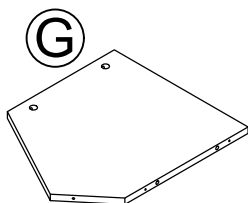
FIXED SHELF

QTY: 1 PC



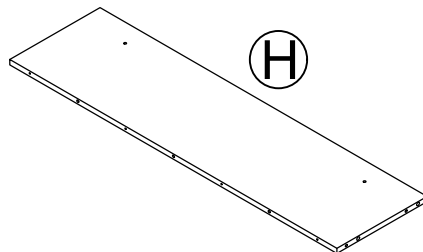
BOTTOM

QTY: 1 PC



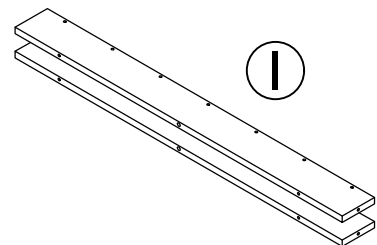
LOWER PARTITION

QTY: 1 PC



UPPER SOLID BACK

QTY: 1 PC

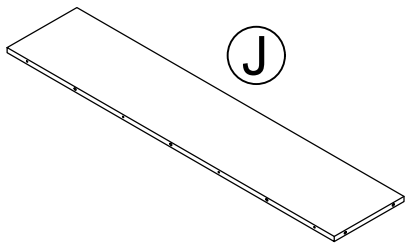


UPPER BOTTOM

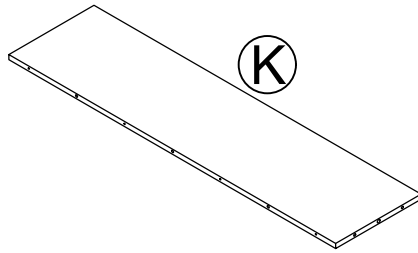
QTY: 2 PCS

Board Identification

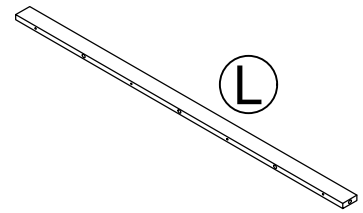
Not actual size



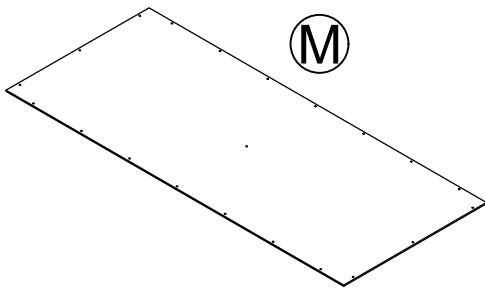
MID SOLID BACK
T4947013100GO
QTY: 1 PC



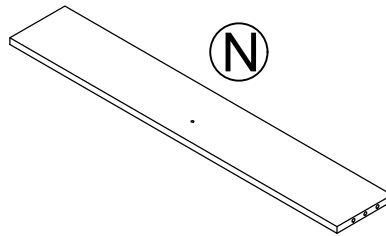
LOWER SOLID BACK
T4947013110GO
QTY: 1 PC



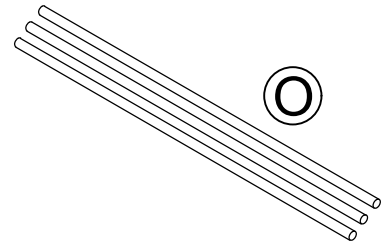
RAIL
T4947013120GO
QTY: 1 PC



BACK PANEL
T4947013130GO
QTY: 1 PC



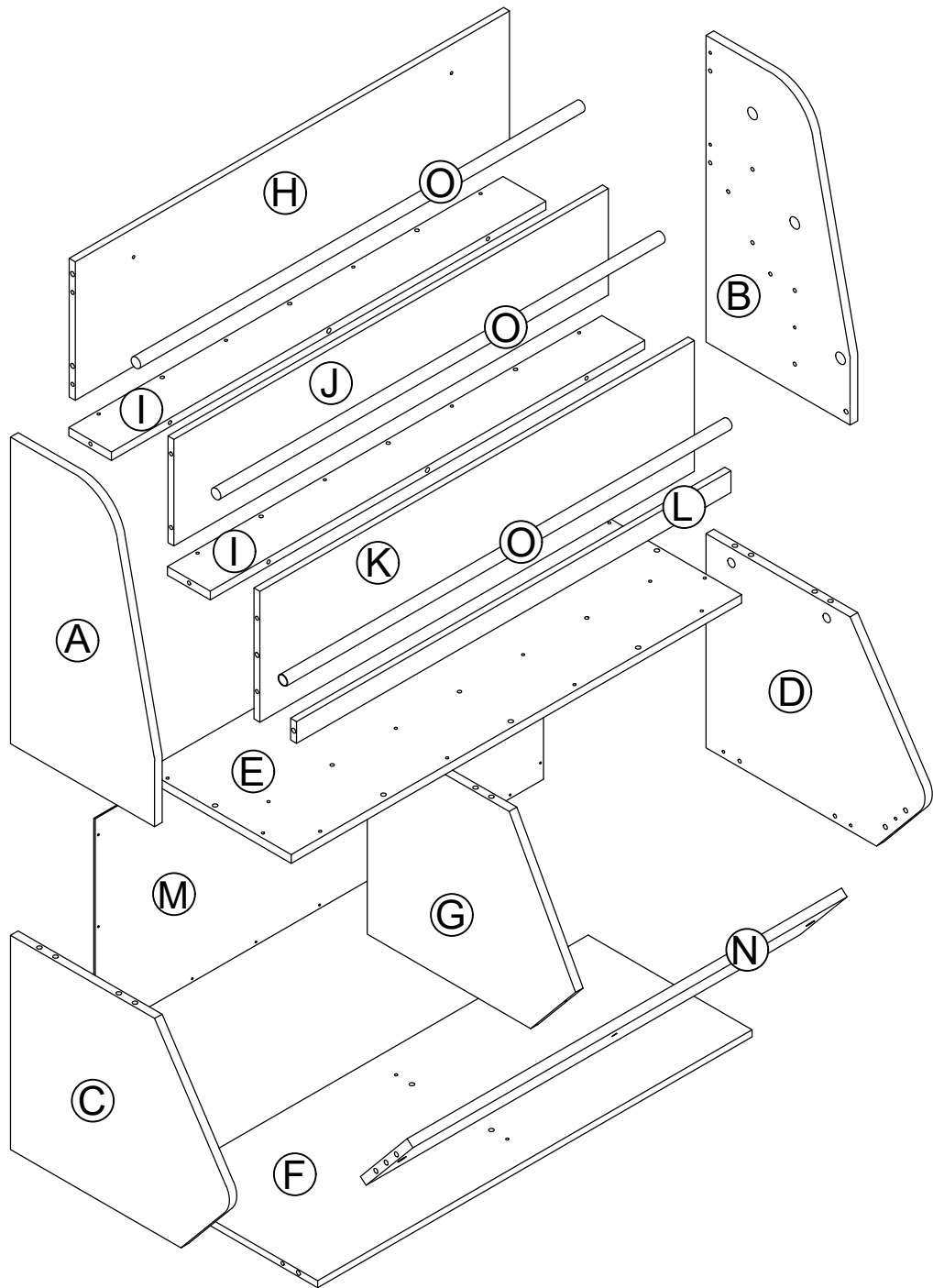
FRONT PANEL
T4947013140GO
QTY: 1 PC



ROD
T4947013150GO
QTY: 3 PCS

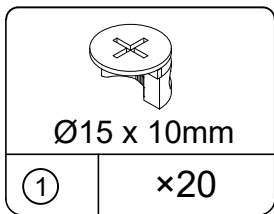
Board Identification

Not actual size

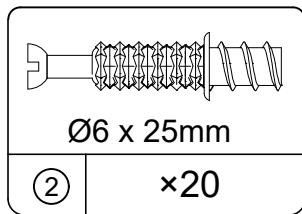


Part List

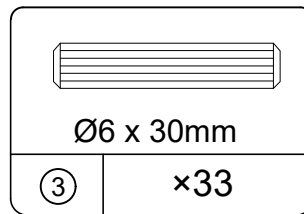
Actual Size



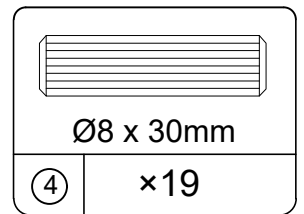
CAM LOCK



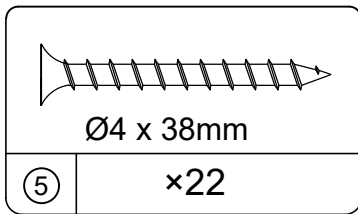
CAM BOLT



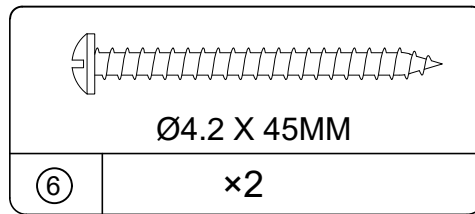
WOOD DOWEL



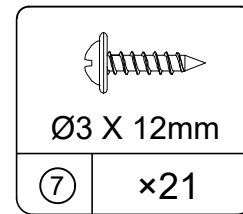
WOOD DOWEL



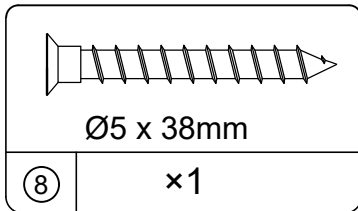
SCREW



SCREW

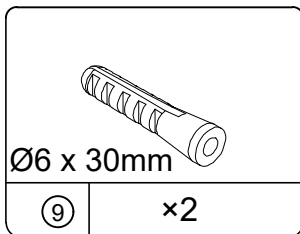


SCREW



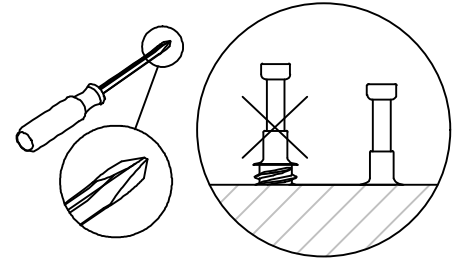
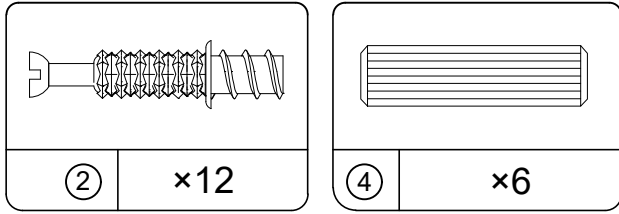
SCREW

Not Actual Size



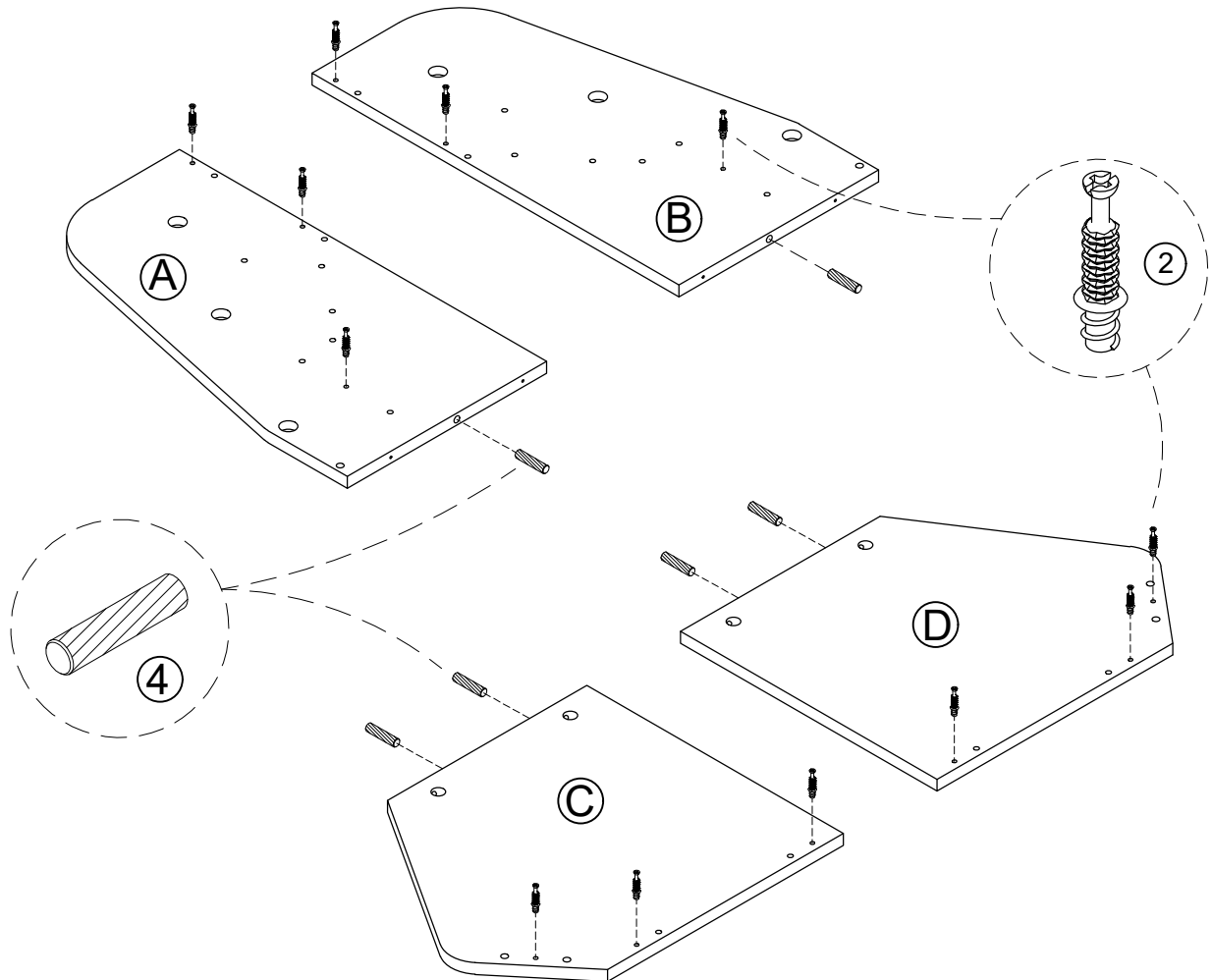
WALL ANCHOR

STEP 1

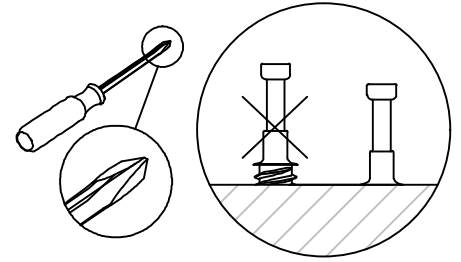
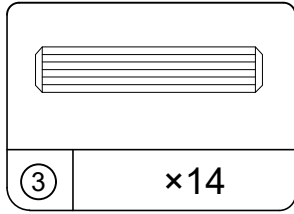
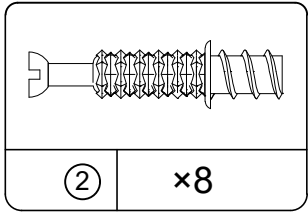


1.1 Cam bolt (2) into (A), (B), (C) and (D) as illustrated.

1.2 Insert (4) into (A), (B), (C) and (D) as illustrated.

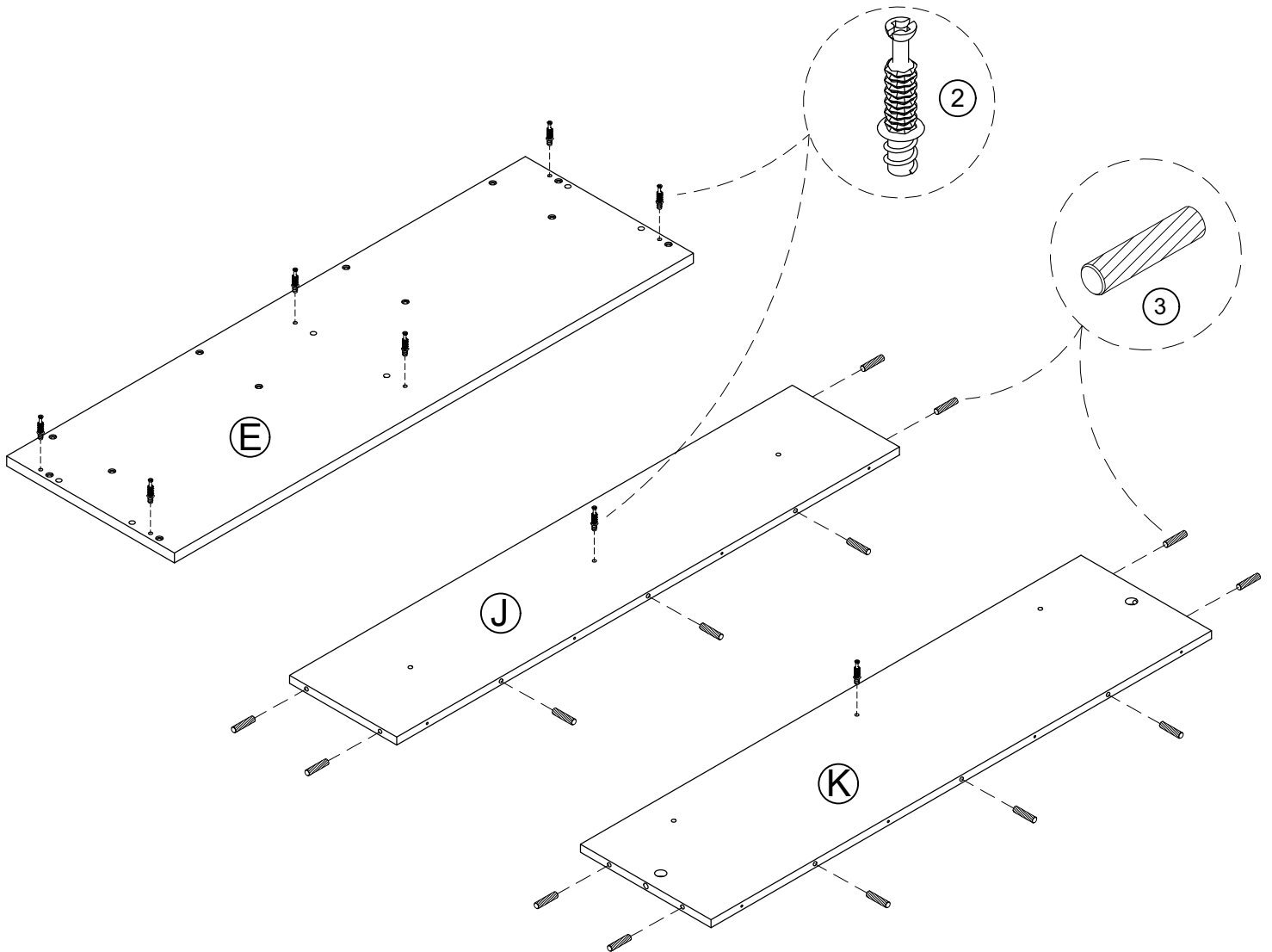


STEP 2

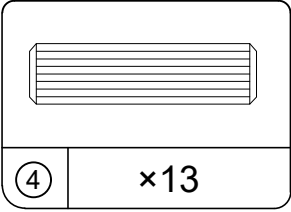


2.1 Insert (3) into (K) and (J) as illustrated.

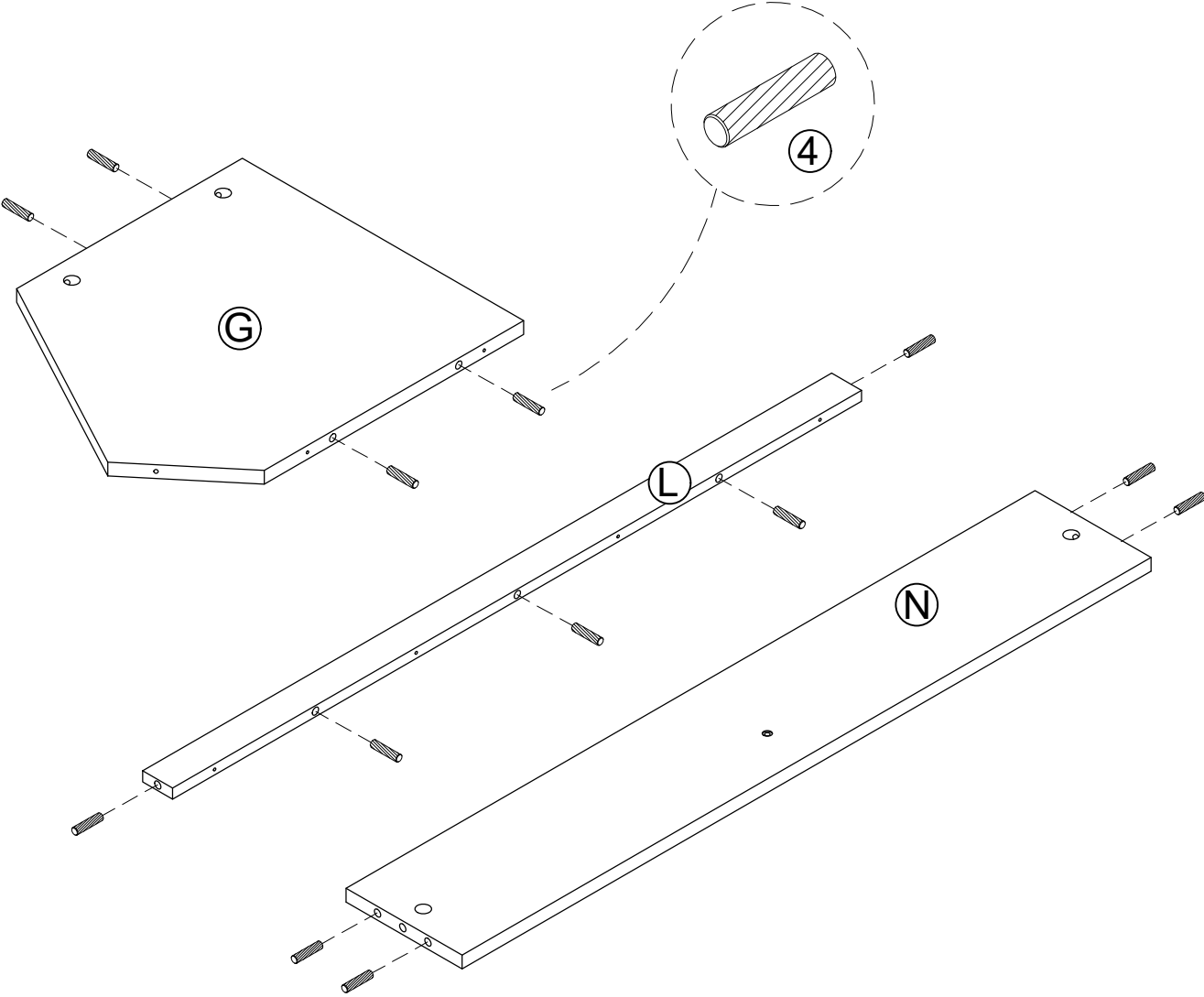
2.2 Cam bolt (2) into (E), (J) and (K) as illustrated.



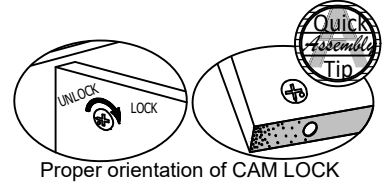
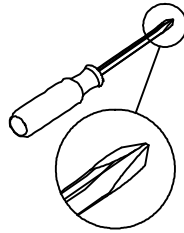
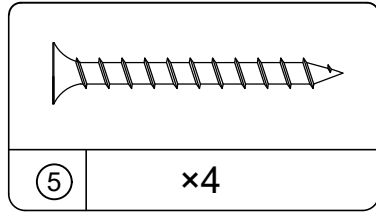
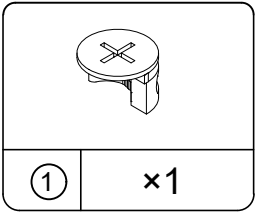
STEP 3



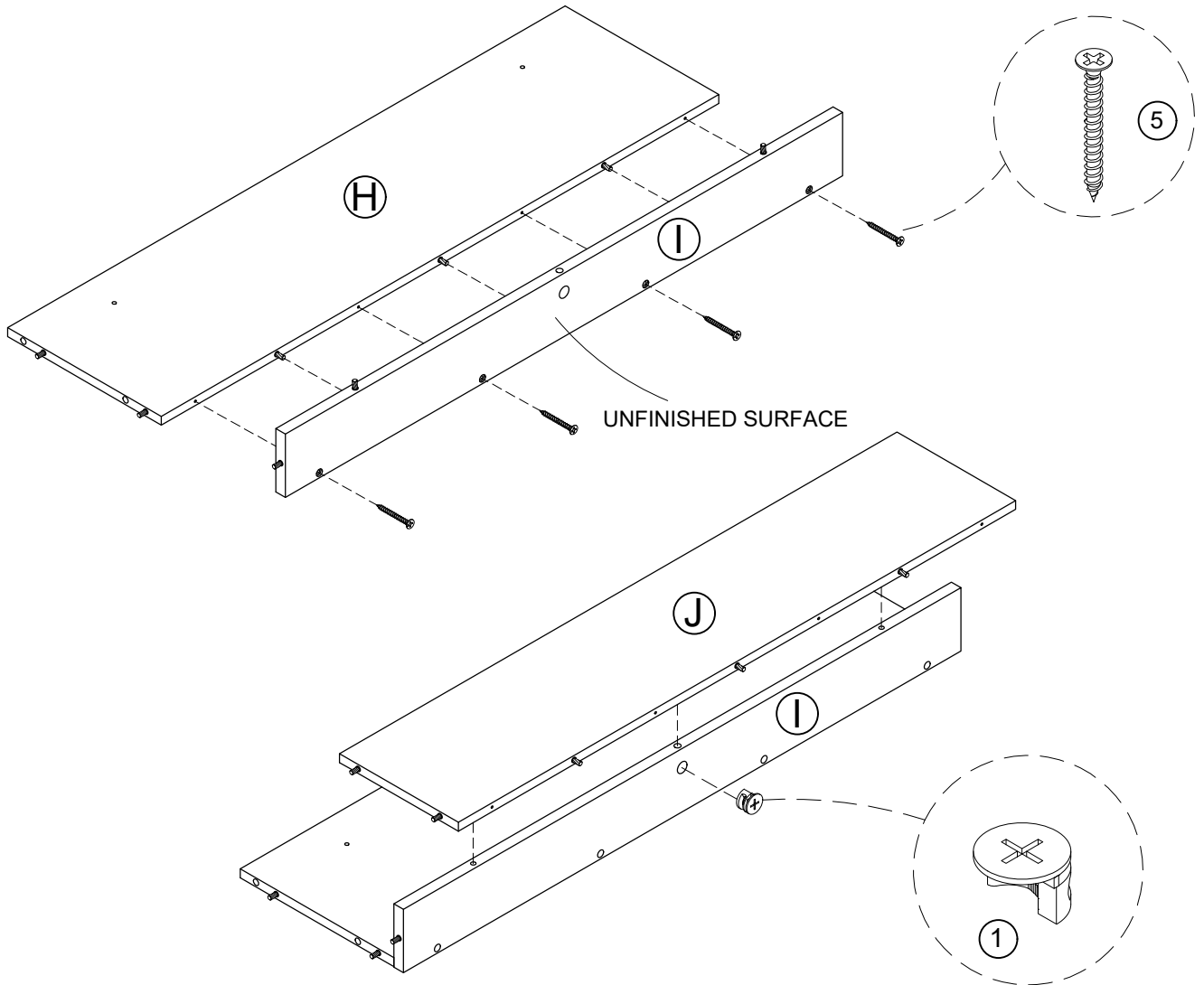
3.1 Insert (4) into (G), (L) and (N) as illustrated.



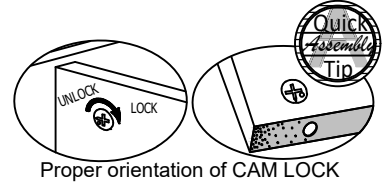
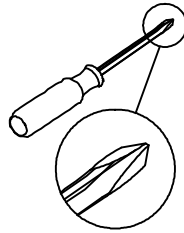
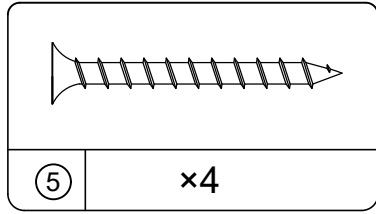
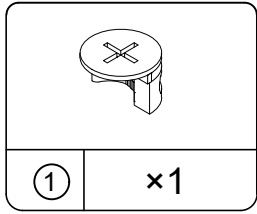
STEP 5



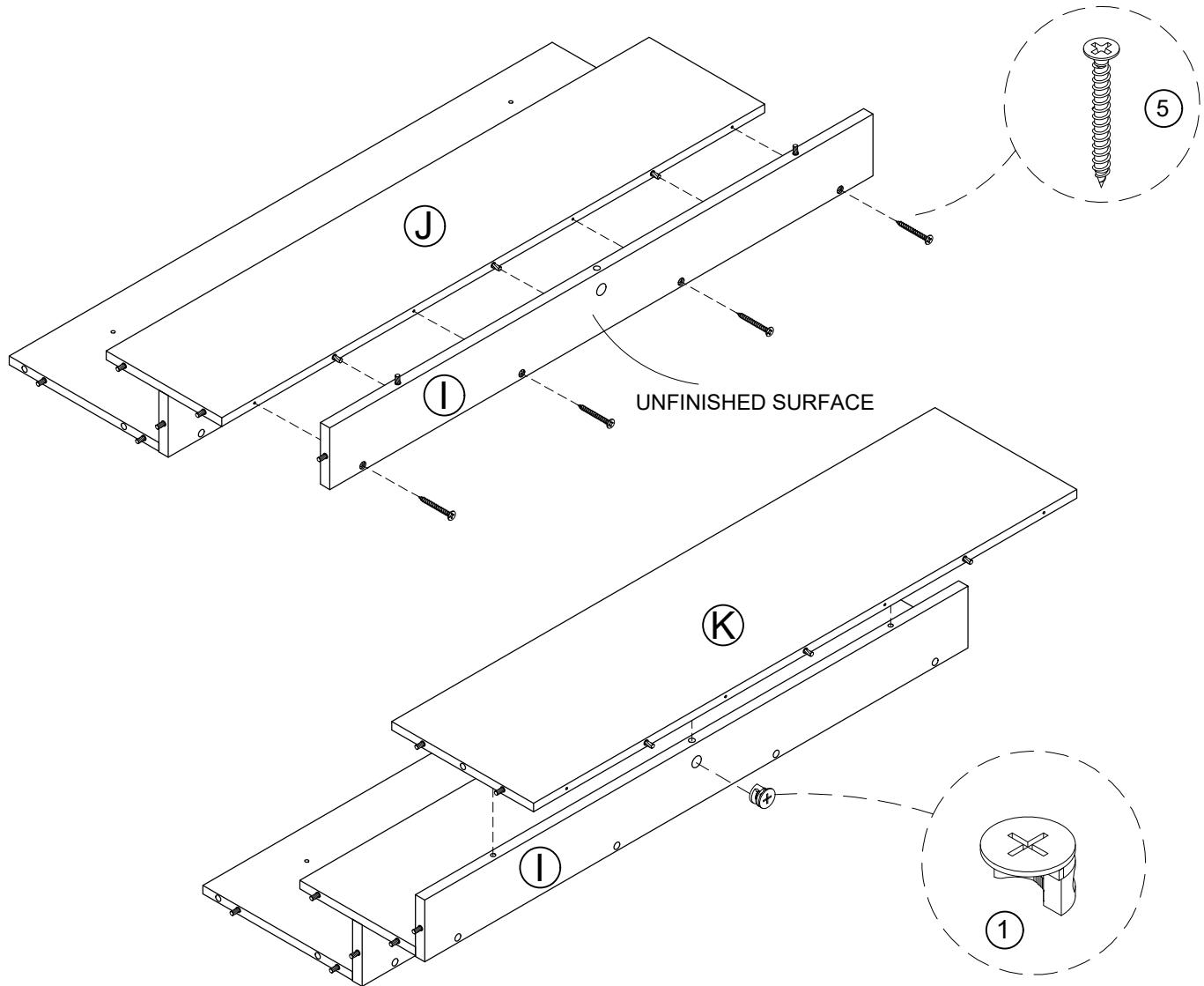
- 5.1 Attach (H) into (I) with (5) as illustrated.
- 5.2 Attach (H),(I) into (J) with (1) as illustrated.



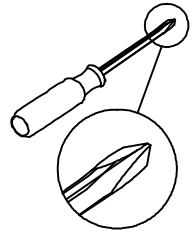
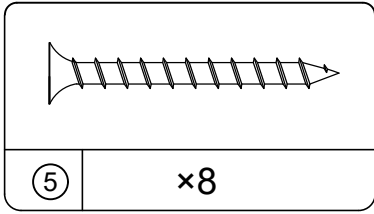
STEP 6



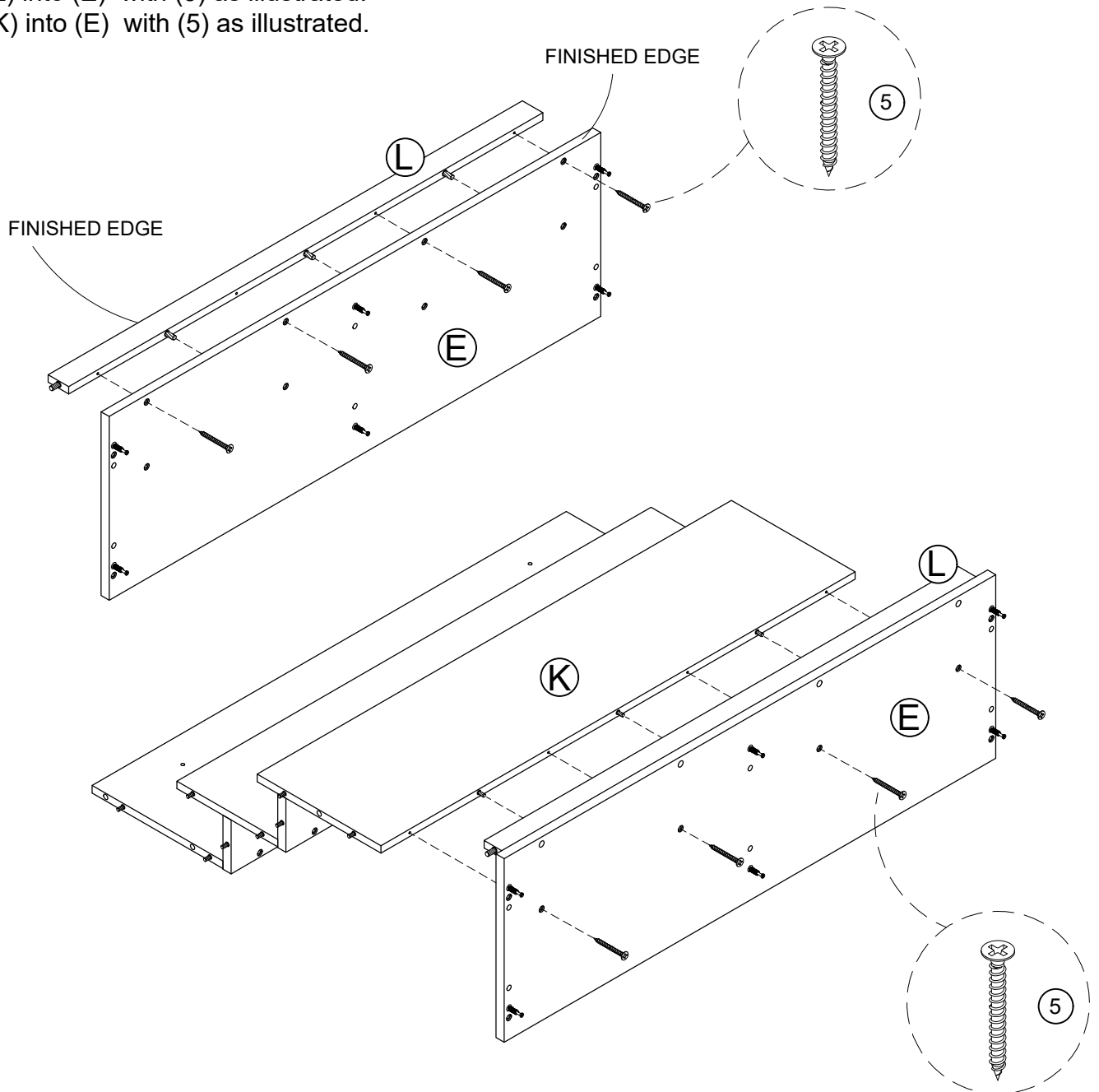
- 6.1 Attach (J) into (I) with (5) as illustrated.
- 6.2 Attach (I) into (K) with (1) as illustrated.



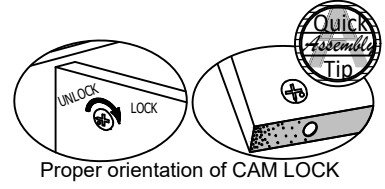
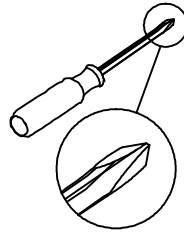
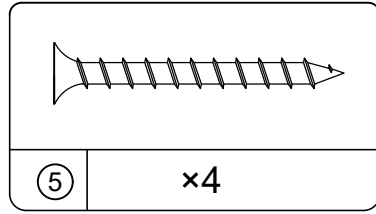
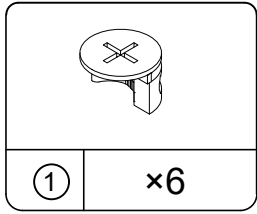
STEP 7



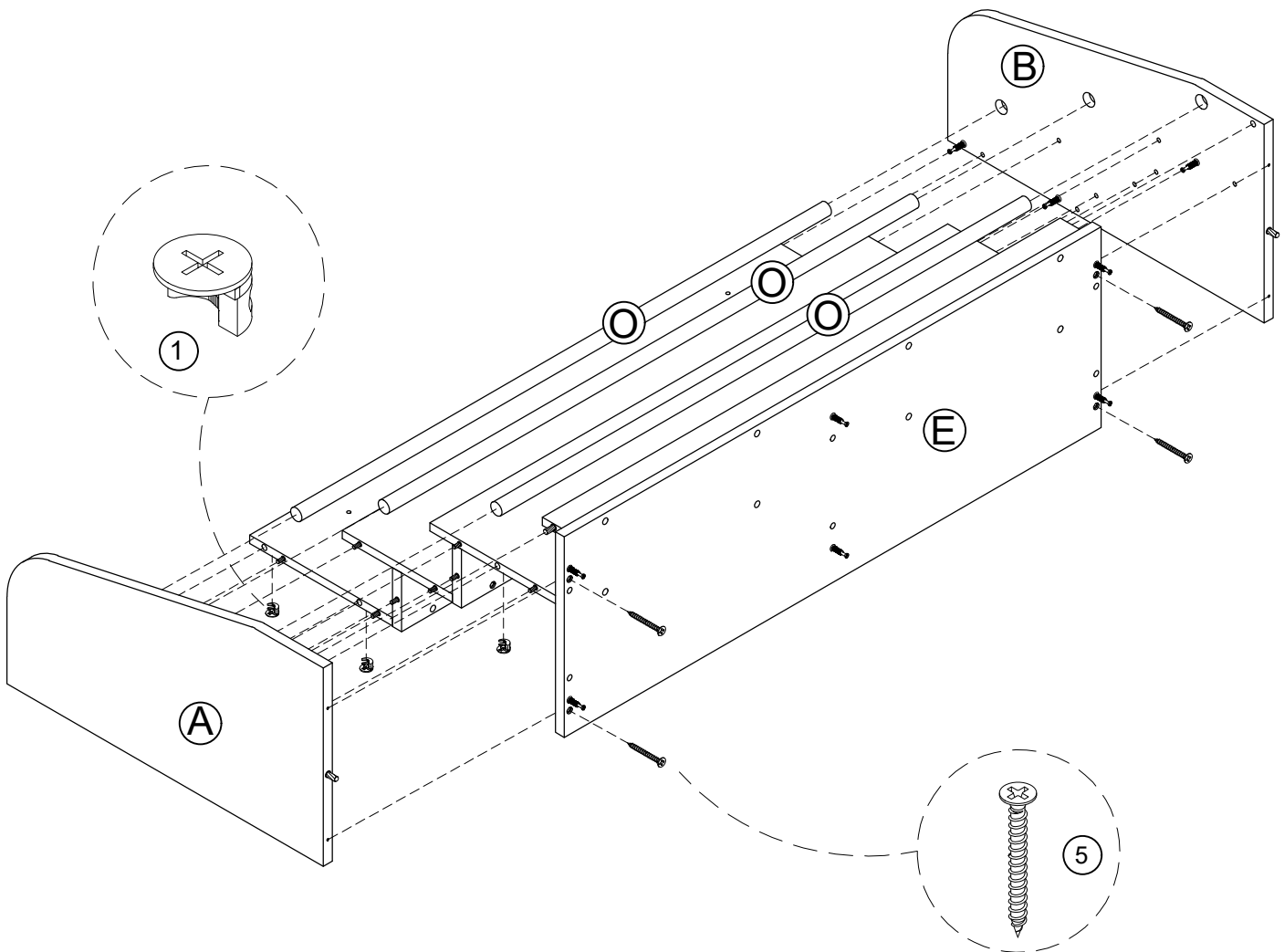
- 7.1 Attach (L) into (E) with (5) as illustrated.
- 7.2 Attach (K) into (E) with (5) as illustrated.



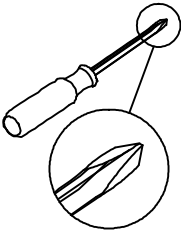
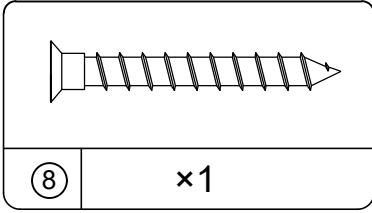
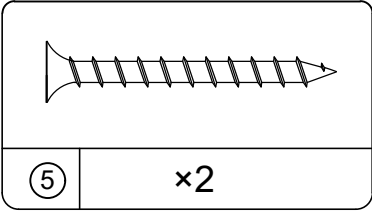
STEP 8



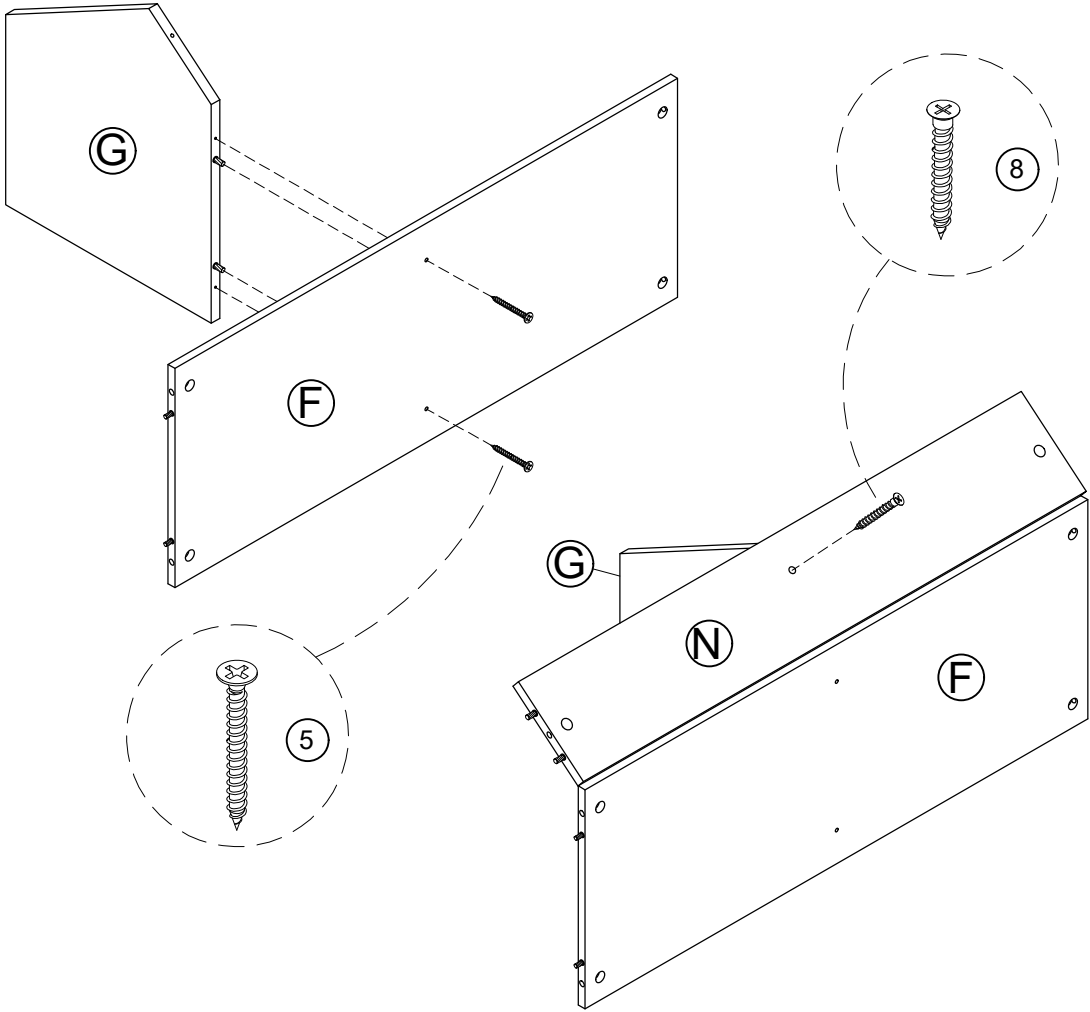
8.1 Attach (O)x3, (E), (I), (L), (K) and (H) into (A), (B) with (1), (5) as illustrated.



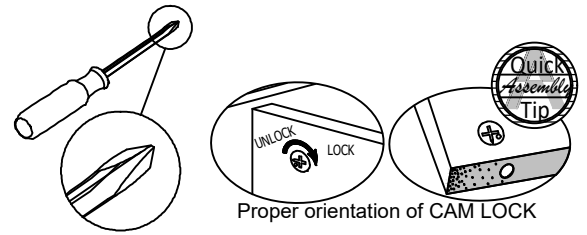
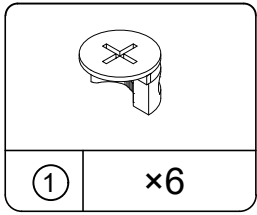
STEP 9



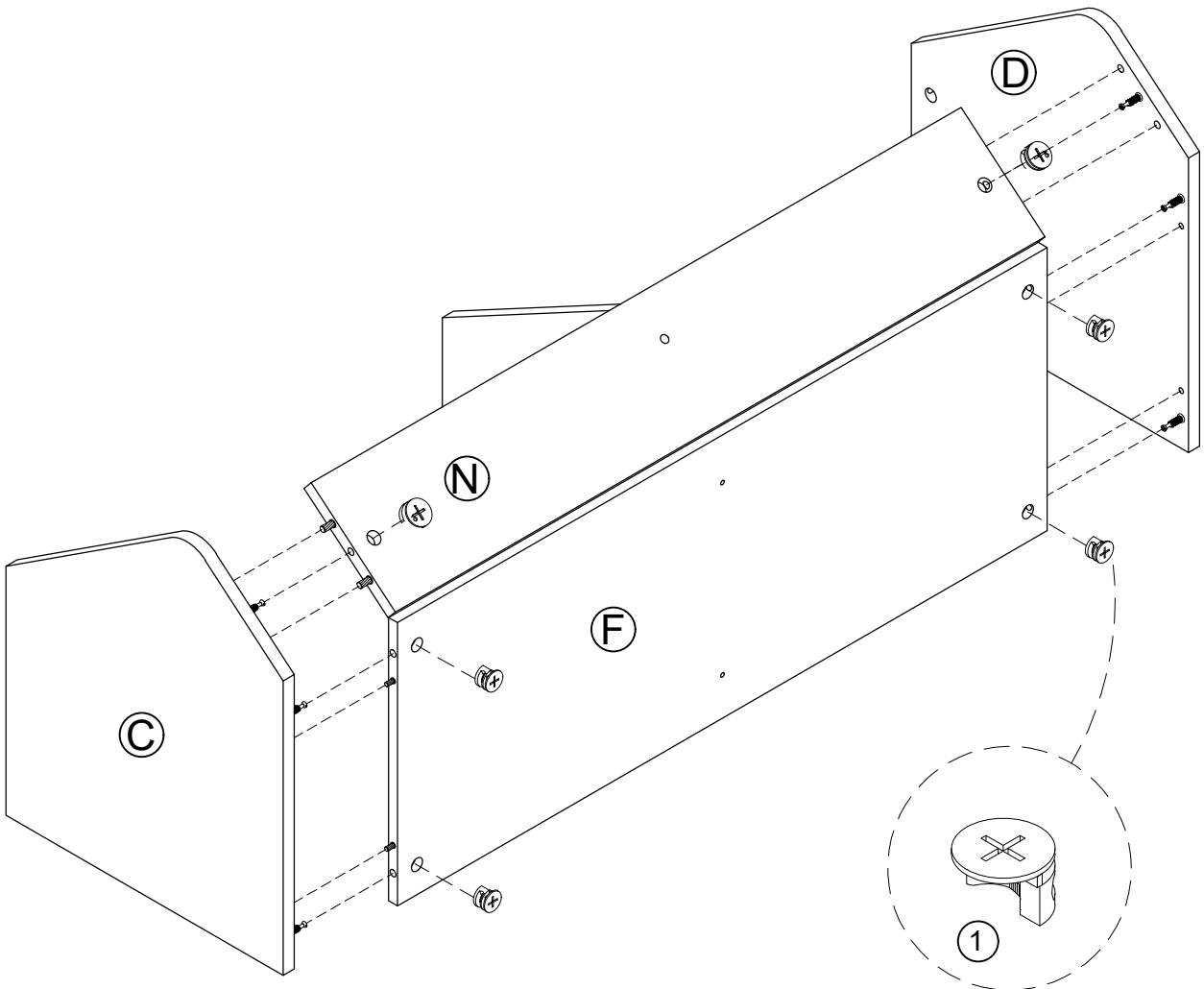
9.1 Attach (F) into (G) with (5) as illustrated.
9.2 Attach (N) into (G) with (8) as illustrated.



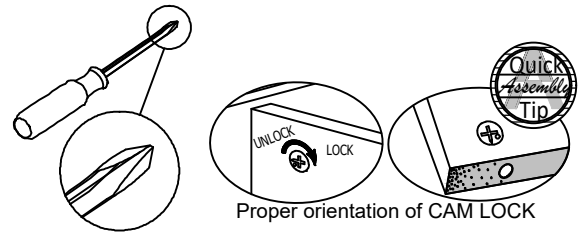
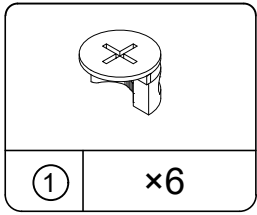
STEP 10



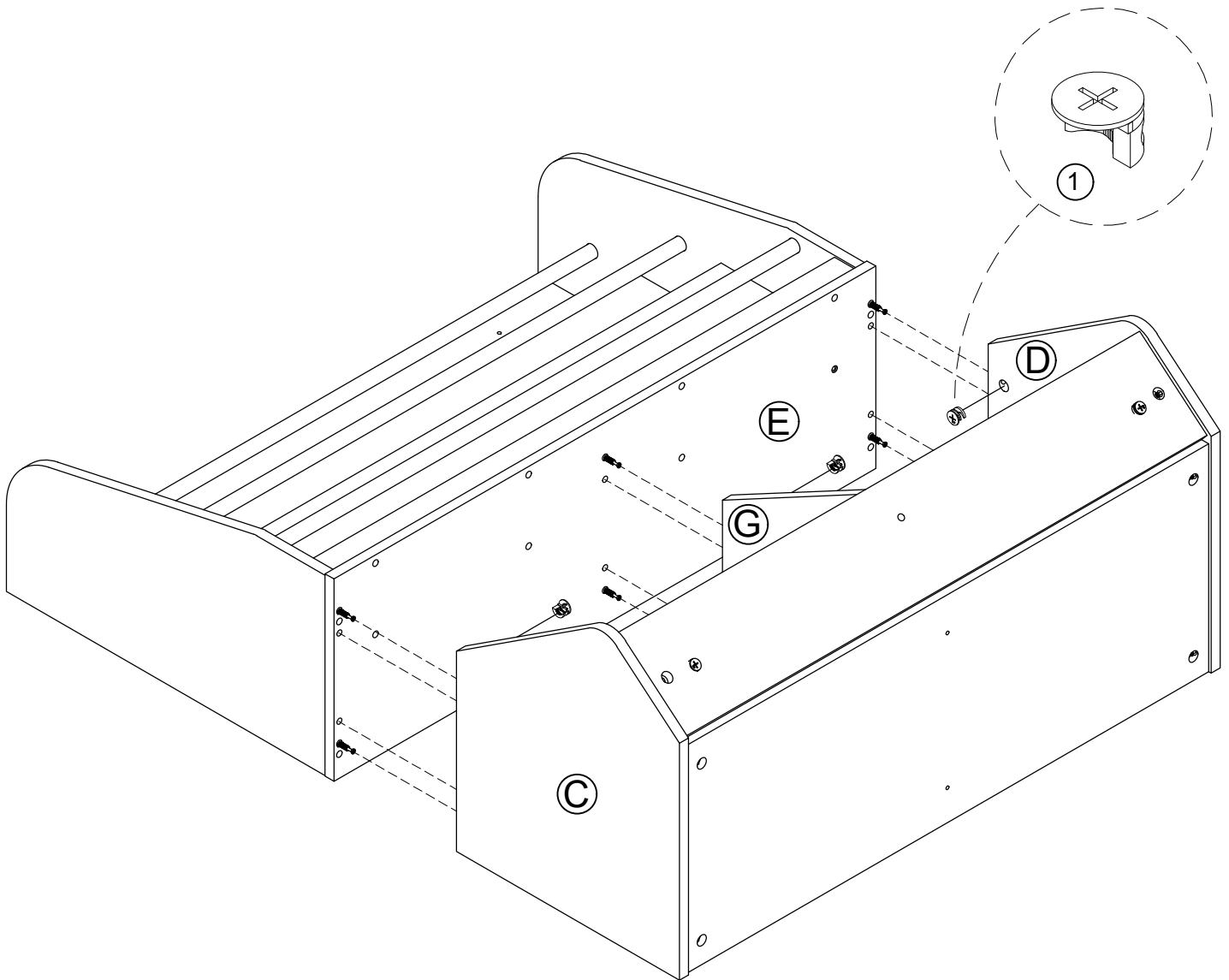
- 10.1 Attach (C), (D) into (N), (F) with (5) as illustrated.
- 10.2 Attach (N) into (G) with (5) as illustrated.



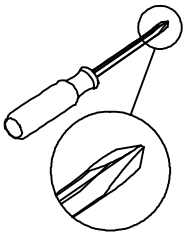
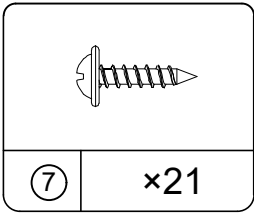
STEP 11



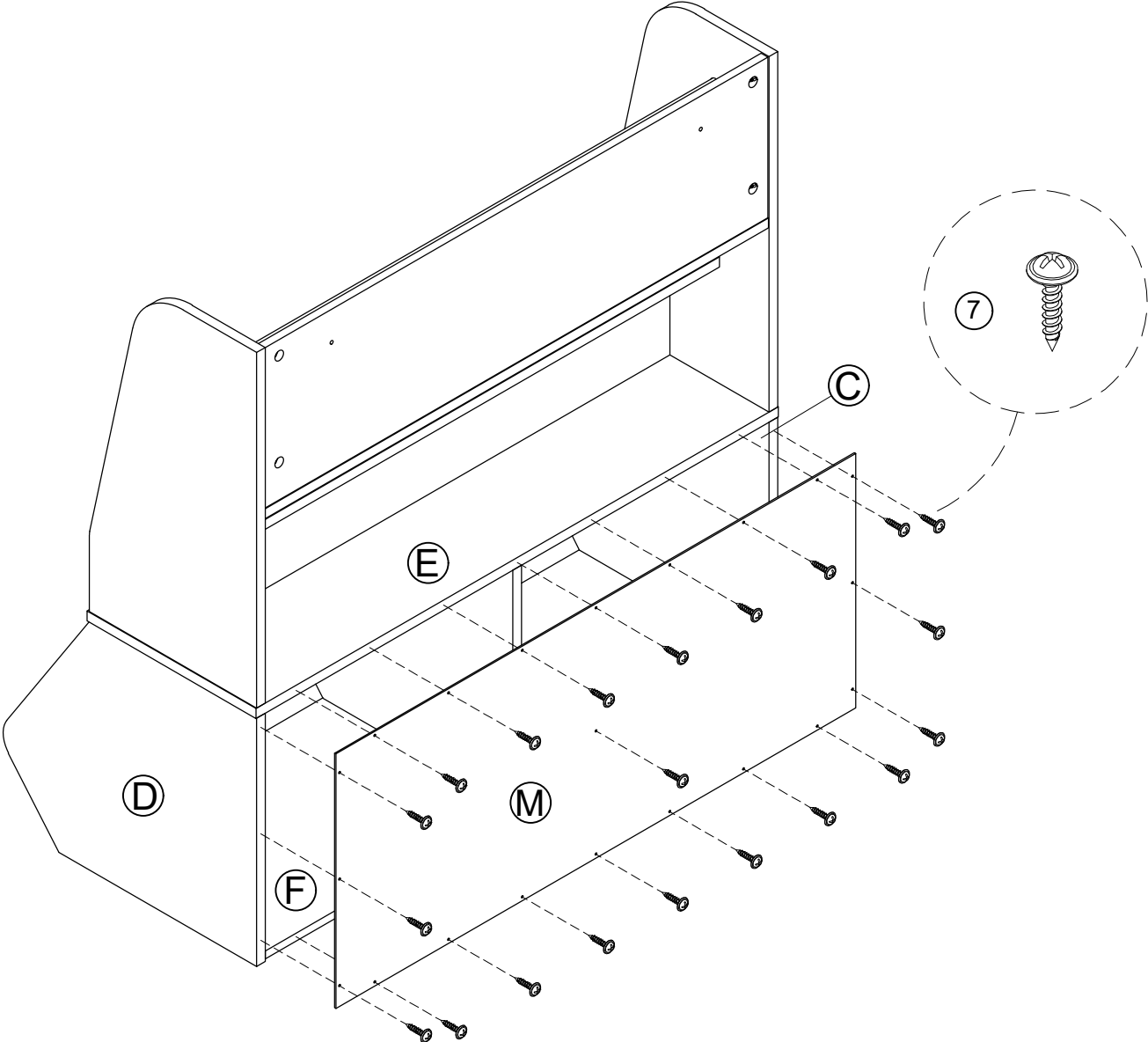
11.1 Attach (C), (D), (G) into (E) with (1) as illustrated.



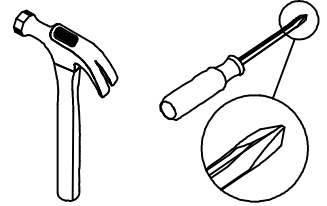
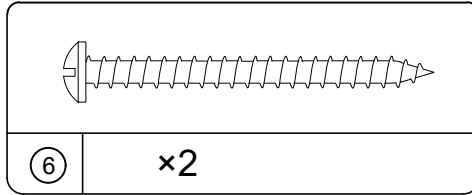
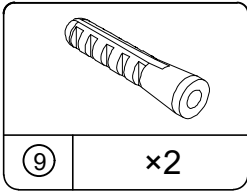
STEP 12



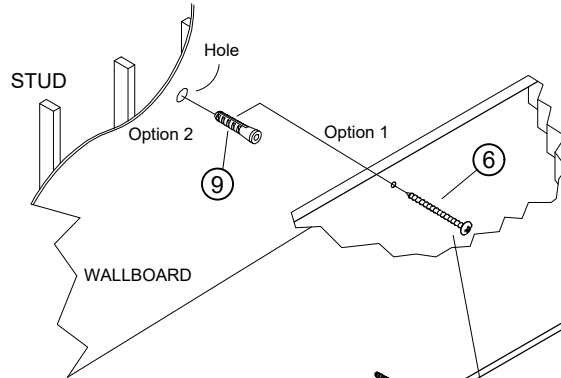
12.1 Attach (M) into (C), (D), (E),(F) and (G) with (7) as illustrated.



STEP 13



IMPORTANT: THIS UNIT MUST BE SECURE TO THE WALL TO HELP PREVENT TIPOVER. FOLLOW THESE INSTRUCTIONS TO INSTALL THE ANTI-TIPPING SAFETY BRACKET PROVIDED WITH THIS PRODUCT



For Masonry, Concrete, or other wall materials:
Consult your local hardware store for appropriate anchors to securely attach the safety bracket

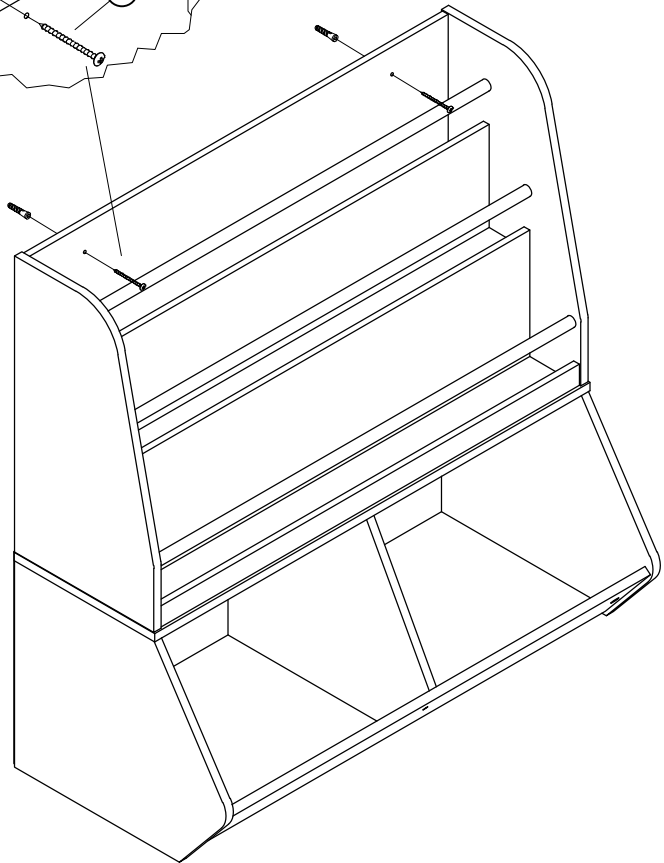
WARNING

Serious or fatal crushing injuries can occur from furniture tipover.

To prevent tipover:

- * Install tipover restraint provided
- * Place heaviest items in the lowest drawers
- * Unless specifically designed to accommodate, do not set TVs or other heavy objects on the top of this product
- * Never allow children to climb or hang on drawers, door, or shelves
- * Never open more than one drawer at a time

Use of tipover restraints may only reduce, but not eliminate the risk of tipover



OPTION 1: Attachment into a wall stud (preferred method)

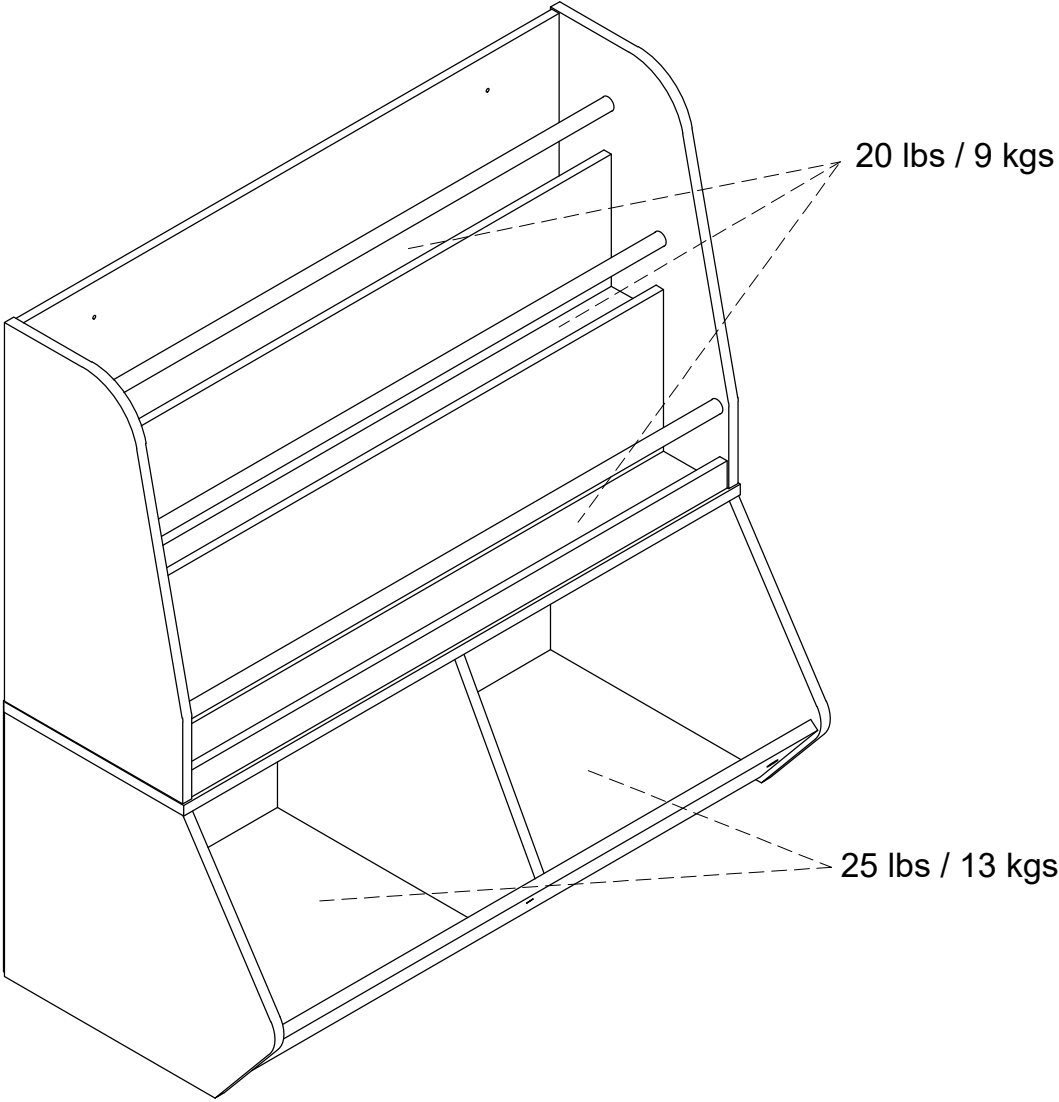
Using a stud finder, locate a stud in the wall. Place your unit against the wall. Drive the screw (6) through the pilot hole on (H) into the wall stud.

OPTION 2: Attachment into drywall

Locate your unit where desired against a wall and mark the wall through the pilot hole on (H), then move your unit aside. Drill a 3/16" diameter hole (5mm) into the wallboard. Tap the wall anchor (9) into the hole until it is flush. Move your unit into location and fasten to the wall anchor (9) with the screw (6).

Maximum Loads

This unit has been designed to support the maximum loads shown. Exceeding these load limits could cause sagging, instability, product collapse, and/or serious injury.



Warning: Risk of injury to persons - do not place a television on this furniture. This furniture is not approved for use with a television.

Couverture Avant

CE LIVRET D'INSTRUCTION CONTIENT DES INFORMATIONS **IMPORTANTES** SUR LA SÉCURITÉ. VEUILLEZ LIRE ET GARDER POUR UNE RÉFÉRENCE FUTURE

ATTENTION

Le meuble peut basculer et causer des blessures graves ou la mort.
Ancrer le meuble à une planche murale dans le mur (si indiqué).
Ne laissez pas les enfants grimper sur le meuble.
Placez les articles lourds sur les étagères ou dans les tiroirs inférieurs.

Astuces Utiles (page 2)

- Ouvrez votre article dans la zone que vous prévoyez de le garder pour moins de levage lourd
- Identifier, trier et compter les pièces avant d'essayer d'assembler
- Les goujons de compression sont taraudés avec un Marteau
- Les glissières sont marquées d'un R (droit) et d'un L (gauche) pour un bon placement
- Assurez-vous toujours de faire face la pointe situé sur le haut de la Serrure de Came vers le bord extérieur
- Utiliser tous les clous fournis pour le panneau arrière et les répartir également
- Le panneau arrière doit être utilisé pour vous assurer que votre appareil est robuste
- N'utilisez pas de produits chimiques agressifs ou de nettoyants abrasifs sur cet appareil
- Ne jamais pousser, tirer, ou faire glisser votre meuble

Avant de Commencer (page 3)

- Lisez attentivement chaque étape et suivez le bon ordre
- Séparez et comptez toutes vos pièces et matériaux
- Donnez-vous suffisamment de place pour l'assemblage
- Avoir les outils suivants: tournevis à tête plate, #2 tournevis Phillips, et Marteau
- Attention: Si vous utilisez une perceuse électrique ou un tournevis électrique pour visser, veuillez à ralentir et arrêter lorsque la vis est bien serrée. Le non-respect de cette consigne peut endommager la vis.

Système de Fixation de Came (page 3)

Ce Système de Fixation de Came sera utilisé tout au long de l'assemblage.

Page 4 , 5 & 6: Identification du conseil

Pas la taille réelle

- (A) PANNEAU SUPÉRIEUR GAUCHE
- (B) PANNEAU SUPÉRIEUR DROIT
- (C) PANNEAU INFÉRIEUR GAUCHE
- (D) PANNEAU INFÉRIEUR DROIT
- (E) ÉTAGÈRE FIXE
- (F) BAS
- (G) PARTITION INFÉRIEURE
- (H) DOS SUPÉRIEUR SOLIDE
- (I) BAS SUPÉRIEUR
- (J) DOS SOLIDE
- (K) DOS PLEIN INFÉRIEUR
- (L) RAIL
- (M) PANNEAU ARRIÈRE
- (N) PANNEAU AVANT
- (O) BARRE

Page 7: Liste des pièces

Taille actuelle

- (1) CAM LOCK
- (2) CAM BOLT
- (3) GOUJON EN BOIS
- (4) GOUJON EN BOIS
- (5) VIS
- (6) VIS
- (7) VIS
- (8) VIS

Pas la taille réelle

- (9) ANCRE MURALE

Page 8

- 1.1 Boulon à came (3) dans (A), (B), (C) et (D) comme illustré.
- 1.2 Insérez (4) dans (A), (B), (C) et (D) comme illustré.

Page 9

- 2.1 Insérez (3) dans (K) et (J) comme illustré.
- 2.2 Boulon à came (2) dans (E), (J) et (K) comme illustré.

Page 10

- 3.1 Insérez (4) dans (G), (L) et (N) comme illustré.

Page 11

- 4.1 Insérez (3) dans (H), (F) et (I) x2 comme illustré.

Page 12

- 5.1 Fixez (H) dans (I) avec (5) comme illustré.
- 5.2 Fixez (H), (I) dans (J) avec (1) comme illustré.

Page 13

- 6.1 Fixez (J) dans (I) avec (5) comme illustré.
- 6.2 Fixez (I) dans (K) avec (1) comme illustré.

Page 14

- 7.1 Fixez (L) dans (E) avec (5) comme illustré.
- 7.2 Fixez (K) dans (E) avec (5) comme illustré.

Page 15

- 8.1 Fixez (O) x3, (E), (I), (L), (K) et (H) dans (A), (B) avec (1), (5) comme illustré.

Français

Page 16

9.1 Fixez (F) dans (G) avec (5) comme illustré.

9.2 Fixez (N) dans (G) avec (8) comme illustré.

Page 17

10.1 Fixez (C), (D) dans (N), (F) avec (5) comme illustré.

10.2 Fixez (N) dans (G) avec (5) comme illustré.

Page 18

11.1 Fixez (C), (D), (G) dans (E) avec (1) comme illustré.

Page 19

12.1 Fixez (M) dans (C), (D), (E), (F) et (G) avec (7) comme illustré.

Page 20

IMPORTANT: CET APPAREIL DOIT ÊTRE FIXÉ AU MUR POUR AIDER À ÉVITER TIPOVER. SUIVEZ CES INSTRUCTIONS POUR INSTALLER LE SUPPORT DE SÉCURITÉ ANTI-BASCULEMENT FOURNI AVEC CE PRODUIT

Pour la maçonnerie, le béton ou d'autres matériaux de mur:

Consultez votre quincaillerie locale pour les ancrages appropriés pour fixer solidement le support de sécurité

ATTENTION

Blessures par écrasement graves ou mortelles peut se produire à partir du basculement du meuble.

Pour éviter le basculement:

- * Installez la retenue de renversement fournie
- * Placer les articles les plus lourds dans le plus bas tiroirs
- * Sauf si spécifiquement conçu pour accueillir, ne pas régler de téléviseurs ou autres objets lourds sur le dessus de ce produit
- * Ne laissez jamais les enfants grimper ou accrocher aux tiroirs, aux portes ou aux étagères
- * N'ouvrez jamais plus d'un tiroir à la fois

L'utilisation de restarints de renversement peut seulement réduire, mais pas éliminer le risque de renversement

OPTION 1: Fixation à un montant mural (méthode préférée)

À l'aide d'un détecteur de montants, localisez un montant dans le mur. Placez votre appareil contre le mur. Insérez la vis (6) à travers le trou pilote sur (H) dans le montant mural.

OPTION 2: Fixation dans une cloison sèche

Placez votre unité à l'endroit souhaité contre un mur et marquez le mur à travers le trou pilote sur (H), puis écartez votre unité. Percez un trou de 3/16 "de diamètre (5 mm) dans le panneau mural. Insérez l'ancrage mural (9) dans le trou jusqu'à ce qu'il affleure. Placez votre appareil en place et fixez-le à l'ancrage mural (9) avec la vis (6) .

Page 21

CHARGES MAXIMALES

Ce meuble a été conçu pour supporter les charges maximales indiquées. En excédant ces limites de charge, le meuble pourrait devenir instable, s'effondrer, et/ou causer des blessures graves.

AVERTISSEMENT : Risque de blessure corporelle - ne pas placer une télévision sur ce meuble. Ce meuble n'est pas approuvé pour une utilisation avec une télévision

Page 22

Enregistrez votre produit pour recevoir les éléments suivantes:

- * Détails sur les nouvelles tendances - un aperçu sur les nouveautés
- * Sondages - avoir une voix au sein de notre communauté
- * Offres exclusives et codes promo
- * Service de pièces de rechange rapide et facile

Pour enregistrer votre produit, visitez ameriwoodhome.com

5 Étoiles

Visitez le site Web de votre détaillant local, évaluez votre produit acheté et laissez-nous quelques commentaires !

Nous tenons à offrir un grand "Merci" à tous nos clients pour avoir pris le temps d'assembler ce produit "Ameriwood Home", et de nous donner vos commentaires précieux.

Merci

Español

Cubierta Delantera

Este libro de instrucciones contiene información **IMPORTANTE** de seguridad. Por favor lea y manténgalo para referencia en el futuro.

PRECAUCION

Este mueble puede volcarse y causar graves heridas y/o muerte.

Anclar el mueble a un poste de madera en la pared (si esto se requiere).

No Permita que los niños monten el mueble.

Mantenga los artículos más pesados en los cajones de abajo.

Consejos Útiles (página 2)

- Abra su artículo en el área donde usted planea utilizarlo para evitar levantar y moverlo menos
- Identificar, ordenar y contar las piezas antes de intentar ensamblar
- Las clavijas de compresión se golpean con un martillo
- Las diapositivas están marcadas con una R (derecha) y L (izquierda) para la colocación correcta
- Asegúrese de que siempre este el punto localizado en la parte superior de bloqueador de leva este volteado hacia borde exterior
- Utilizar todos los clavos para el panel de atrás y distribuirlos por igual
- El panel de atrás debe utilizarse para asegurarse de que la unidad quede fija y firme
- No use químicas fuertes ni limpiadores abrasivos en este artículo
- Nunca empuje, tire ni arrastre los muebles

Antes de Que Empieces (página 3)

-Lea cuidadosamente cada paso y siga el orden correcto

-Separar y contar todas sus piezas y hardware

-Dése suficiente espacio para el proceso de ensamble

-Tenga las siguientes herramientas: destornillador de cabeza plana, #2 cabeza Phillips

Destornillador y martillo

-Precaución: Si usa un taladro electrónico o un destornillador eléctrico para atornillar, por favor asegúrese que deje de atornillar cuando el tornillo este apretado. Fallar hacer esto puede causar barrer el tornillo.

Sistema de fijar el bloqueo de leva (página 3)

Esta sistema de fijar el bloqueo de leva sera usado en todo el proceso ensamble.

Página 4,5 & 6: Identificación de la Junta

No es la talla actual

- (A) PANEL SUPERIOR IZQUIERDO
- (B) PANEL SUPERIOR DERECHO
- (C) PANEL INFERIOR IZQUIERDO
- (D) PANEL INFERIOR DERECHO
- (E) ESTANTE FIJO
- (F) FONDO
- (G) PARTICION INFERIOR
- (H) ESPALDA SUPERIOR SÓLIDA
- (I) INFERIOR SUPERIOR
- (J) MEDIO ESPALDA SÓLIDA
- (K) RESPALDO SÓLIDO INFERIOR
- (L) CARRIL
- (M) PANEL POSTERIOR
- (N) PANEL FRONTAL
- (O) VARILLA

Página 7: Lista de

Tamaño real

- (1) BLOQUEO DE LEVA
- (2) PERNO DE LEVA
- (3) PASADOR DE MADERA
- (4) PASADOR DE MADERA
- (5) TORNILLO
- (6) TORNILLO
- (7) TORNILLO
- (8) TORNILLO

No es la talla actual

- (9) ANCLA DE PARED

Página 8

1.1 Perno de leva (3) en (A), (B), (C) y (D) como se ilustra.

1.2 Inserte (4) en (A), (B), (C) y (D) como se ilustra.

Página 9

2.1 Inserte (3) en (K) y (J) como se ilustra.

2.2 Perno de leva (2) en (E), (J) y (K) como se ilustra.

Página 10

3.1 Inserte (4) en (G), (L) y (N) como se ilustra.

Página 11

4.1 Inserte (3) en (H), (F) y (I) x2 como se ilustra.

Página 12

5.1 Conecte (H) en (I) con (5) como se ilustra.

5.2 Conecte (H), (I) en (J) con (1) como se ilustra.

Página 13

6.1 Conecte (J) en (I) con (5) como se ilustra.

6.2 Conecte (I) en (K) con (1) como se ilustra.

Página 14

7.1 Conecte (L) en (E) con (5) como se ilustra.

7.2 Conecte (K) en (E) con (5) como se ilustra.

Página 15

8.1 Conecte (O) x3, (E), (I), (L), (K) y (H) en (A), (B) con (1), (5) como se ilustra.

Español

Página 16

9.1 Conecte (F) en (G) con (5) como se ilustra.

9.2 Conecte (N) en (G) con (8) como se ilustra.

Página 17

10.1 Conecte (C), (D) en (N), (F) con (5) como se ilustra.

10.2 Conecte (N) en (G) con (5) como se ilustra.

Página 18

11.1 Conecte (C), (D), (G) en (E) con (1) como se ilustra.

Página 19

12.1 Conecte (M) en (C), (D), (E), (F) y (G) con (7) como se ilustra.

Página 20

IMPORTANTE: ESTA UNIDAD DEBE ESTAR SEGURA EN LA PARED PARA AYUDAR A PREVENIR TIPOVER. SIGA ESTOS

INSTRUCCIONES PARA INSTALAR EL SOPORTE DE SEGURIDAD ANTIDESLIZANTE PROPORCIONADO CON ESTE PRODUCTO

Para mampostería, hormigón u otros materiales de pared:

Consulte con su ferretería local sobre los anclajes adecuados para sujetar de forma segura el soporte de seguridad.

ADVERTENCIA

Lesiones graves o fatales por aplastamiento puede ocurrir por vuelco de muebles.

Para evitar el vuelco:

- * Instalar restricción de vuelco provista
- * Coloque los artículos más pesados en los más bajos cajones
- * A menos que esté específicamente diseñado para acomodar, no configure televisores u otros objetos pesados en la parte superior de este producto
- * Nunca permita que los niños trepen o colgar en cajones, puertas o estantes
- * Nunca abra más de un cajón a la vez

El uso de restricciones de vuelco solo puede reducir, pero no eliminar, el riesgo de vuelco

OPTION 1: Fixation à un montant mural (méthode préférée)

À l'aide d'un détecteur de montants, localisez un montant dans le mur. Placez votre appareil contre le mur. Insérez la vis (6) à travers le trou pilote sur (H) dans le montant mural.

OPTION 2: Fixation dans une cloison sèche

Placez votre unité à l'endroit souhaité contre un mur et marquez le mur à travers le trou pilote sur (H), puis écartez votre unité. Percez un trou de 3/16 "de diamètre (5 mm) dans le panneau mural. Insérez l'ancrage mural (9) dans le trou jusqu'à ce qu'il affleure. Placez votre appareil en place et fixez-le à l'ancrage mural (9) avec la vis (6) .

Español

Página 21

CHARGE MAXIMALE: Ce meuble a été conçu pour supporter les charges maximales indiquées. En excédant ces limites de charge, le meuble pourrait devenir instable, s'effondrer, et/ou causer des blessures graves.

AVERTISSEMENT : Risque de blessure corporelle - ne pas placer une télévision sur ce meuble. Ce meuble n'est pas approuvé pour une utilisation avec une télévision

Página 22

Registre su producto para recibir lo siguiente:

- * Detalles de nuevas tendencias - Vistazo a lo nuevo
- * Encuestas - aloc su voz entre su comunidad
- * Códigos de ofertas y descuentos exclusivos
- * Fácil y rápido servicio de partes de remplace

Para registrar su producto, visite ameriwoodhome.com

Clasificación de 5 estrellas

Visite el sitio web de su tienda local, califique su comprado y denos sus comentarios!

Nos gustaría enviar un gran "Agradecimiento" a todos nuestros clientes por tomarse el tiempo de ensamblar este producto de Ameriwood Home, y por darnos sus valiosos comentarios.

Gracias