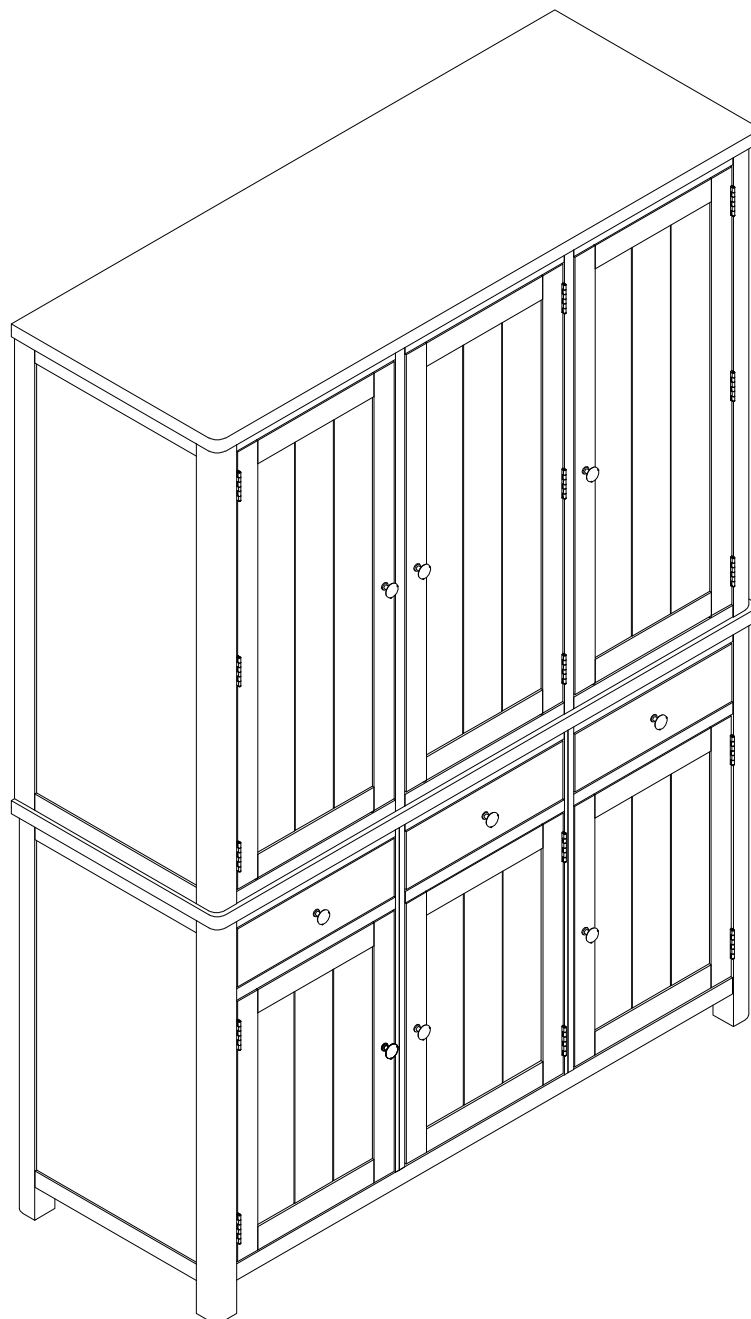


ASSEMBLY INSTRUCTIONS/INSTRUCTIONS DE MONTAGE

Freestanding Storage Cabinet Armoire De Rangement Autoportante



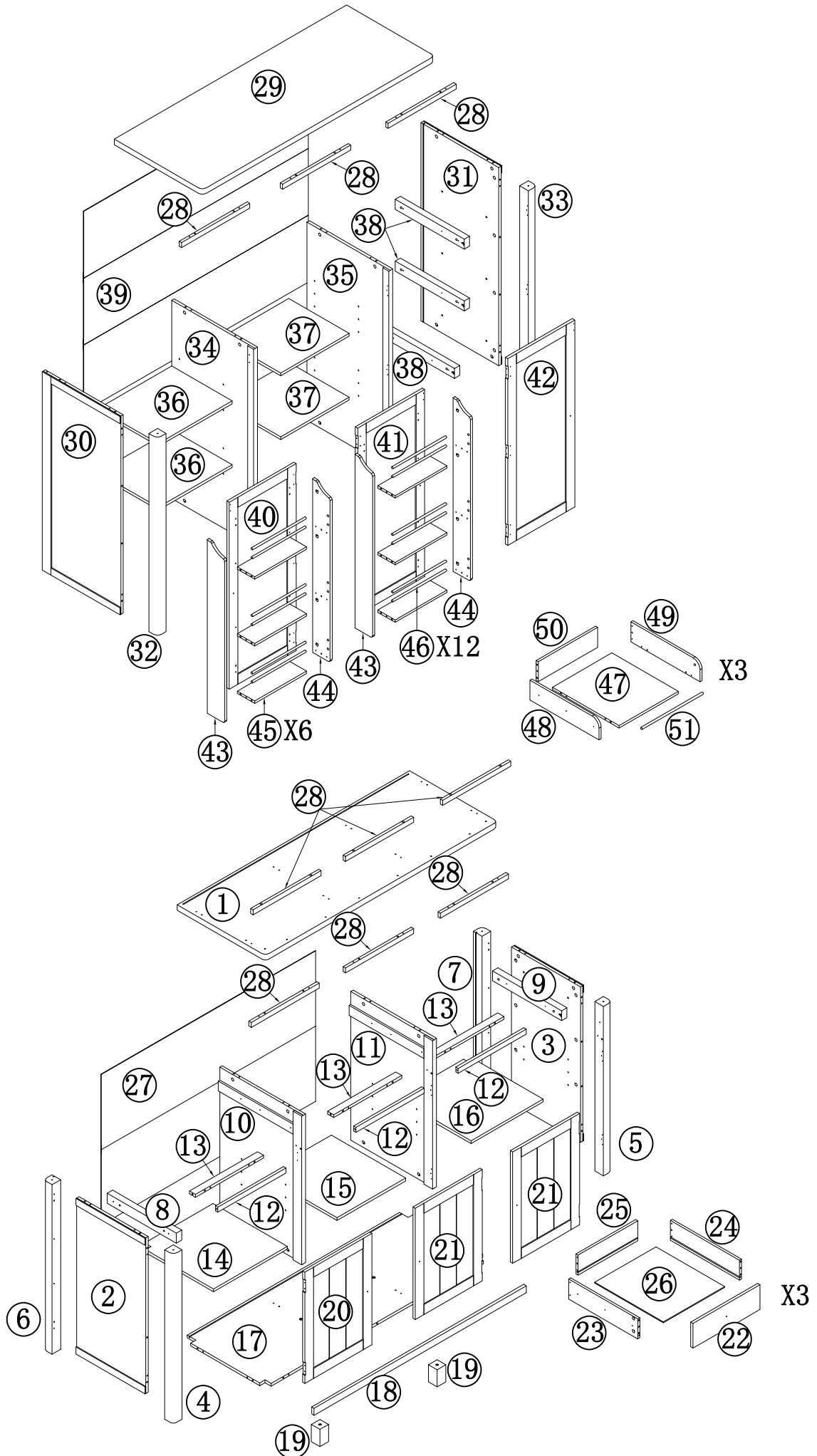
▲ WARNING/AVERTISSEMENT



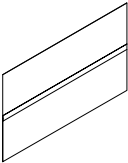
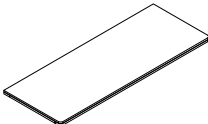




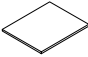




This product is NOT a Clothing Storage Unit (CSU).
Ce produit n'est PAS une unité de rangement pour vêtements (CSU).
DO NOT use it for clothing storage.
NE PAS utiliser pour ranger des vêtements.
Improper use may cause furniture tipover.
Une utilisation incorrecte peut entraîner le basculement des meubles.

Important - Please read these instructions fully before starting assembly
Important - veuillez lire ces instructions complètement avant de commencer l'assemblage

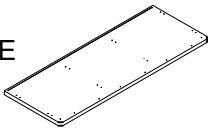
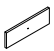




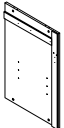
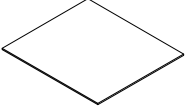
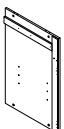
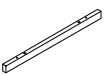


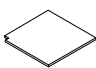
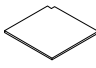
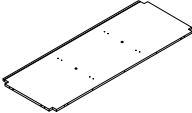
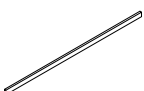
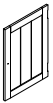
PRODUCT DETAILS/DÉTAILS DU PRODUIT






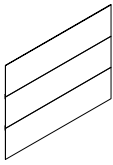

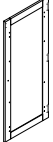

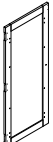
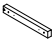

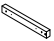





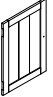


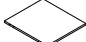



PART LIST/LISTE DES PIÈCES

②7	LOWER BACK BOARD PANNEAU INFÉRIEUR DU DOS		1PCS		
②9	TOP BOARD PREMIER TABLEAU		1PCS		
③0	TOP LEFT BOARD PANNEAU SUPÉRIEUR GAUCHE		1PCS		
③1	TOP RIGHT BOARD PANNEAU SUPÉRIEUR À DROITE		1PCS		
③4	TOP LEFT CENTER BOARD PANNEAU CENTRAL SUPÉRIEUR GAUCHE		1PCS		
③5	TOP RIGHT CENTER BOARD PANNEAU CENTRAL SUPÉRIEUR DROIT		1PCS		
③6	ADJUSTABLE LEFT SHELVES ÉTAGÈRE GAUCHE RÉGLABLE		2PCS		
③7	ADJUSTABLE RIGHT SHELVES ÉTAGÈRE DROITE RÉGLABLE		2PCS		
④8	LEFT SIDE DRAWER TIROIR GAUCHE		3PCS		
④9	RIGHT SIDE DRAWER TIROIR CÔTÉ DROIT		3PCS		
⑤0	BACK DRAWER TIROIR ARRIÈRE		3PCS		


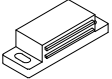

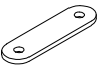








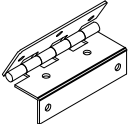







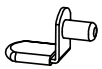
PART LIST/LISTE DES PIÈCES

①	TOP BOTTOM BOARD PLANCHE SUPÉRIEURE INFÉRIEURE		1PCS	②②	FRONT DRAWER TIROIR AVANT		3PCS
②	LOWER LEFT BOARD PANNEAU INFÉRIEUR GAUCHE		1PCS	②③	LEFT SIDE DRAWER TIROIR GAUCHE		3PCS
③	LOWER RIGHT BOARD PANNEAU INFÉRIEUR DROIT		1PCS	②④	RIGHT SIDE DRAWER TIROIR CÔTÉ DROIT		3PCS
⑩	LOWER LEFT CENTER BOARD PANNEAU CENTRAL INFÉRIEUR GAUCHE		1PCS	②⑥	DRAWER BOTTOM FOND DU TIROIR		3PCS
⑪	LOWER RIGHT CENTER BOARD PANNEAU CENTRAL INFÉRIEUR DROIT		1PCS	②⑧	PANEL TRIM GARNITURE DE PANNEAU		9PCS
⑫	FRONT STRETCHER BÉQUILLE AVANT		3PCS				
⑬	BACK STRETCHER ÉTIREUR DE DOS		3PCS				
⑭	ADJUSTABLE LEFT SHELVE ÉTAGÈRE GAUCHE RÉGLABLE		1PCS				
⑯	ADJUSTABLE RIGHT SHELVE ÉTAGÈRE DROITE RÉGLABLE		1PCS				
⑰	BOTTOM BOARD PLANCHE DE FOND		1PCS				
⑱	BOTTOM STRETCHER ÉTENDEUR INFÉRIEUR		1PCS				
⑳	RIGHT DOOR PORTE DE DROITE		2PCS				

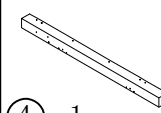
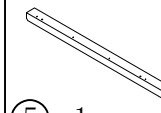
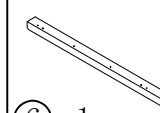
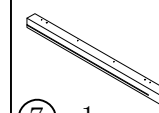



PART LIST/LISTE DES PIÈCES

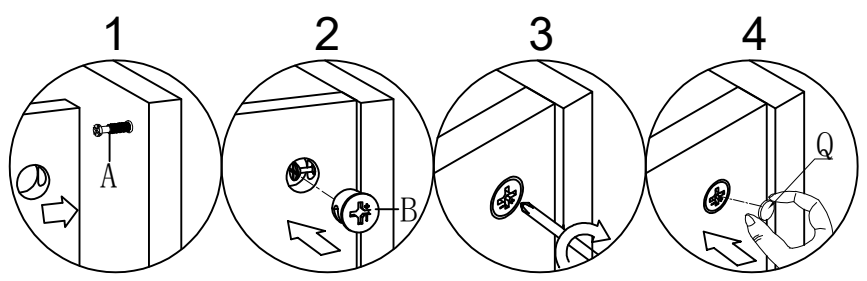
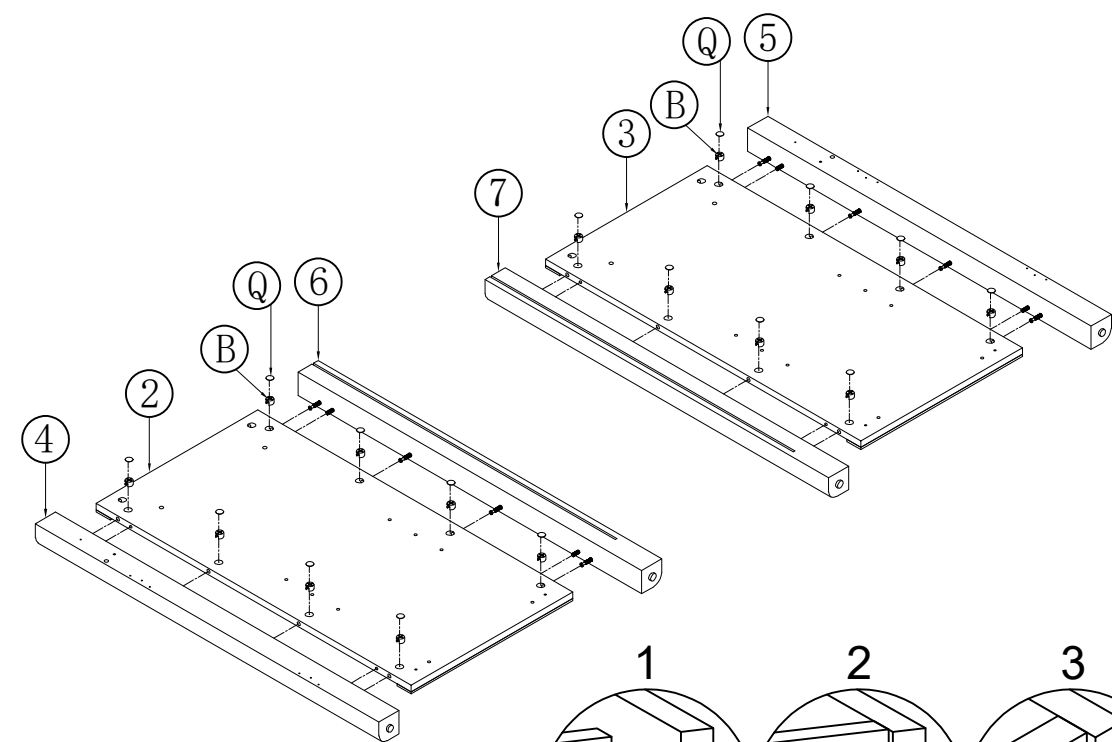
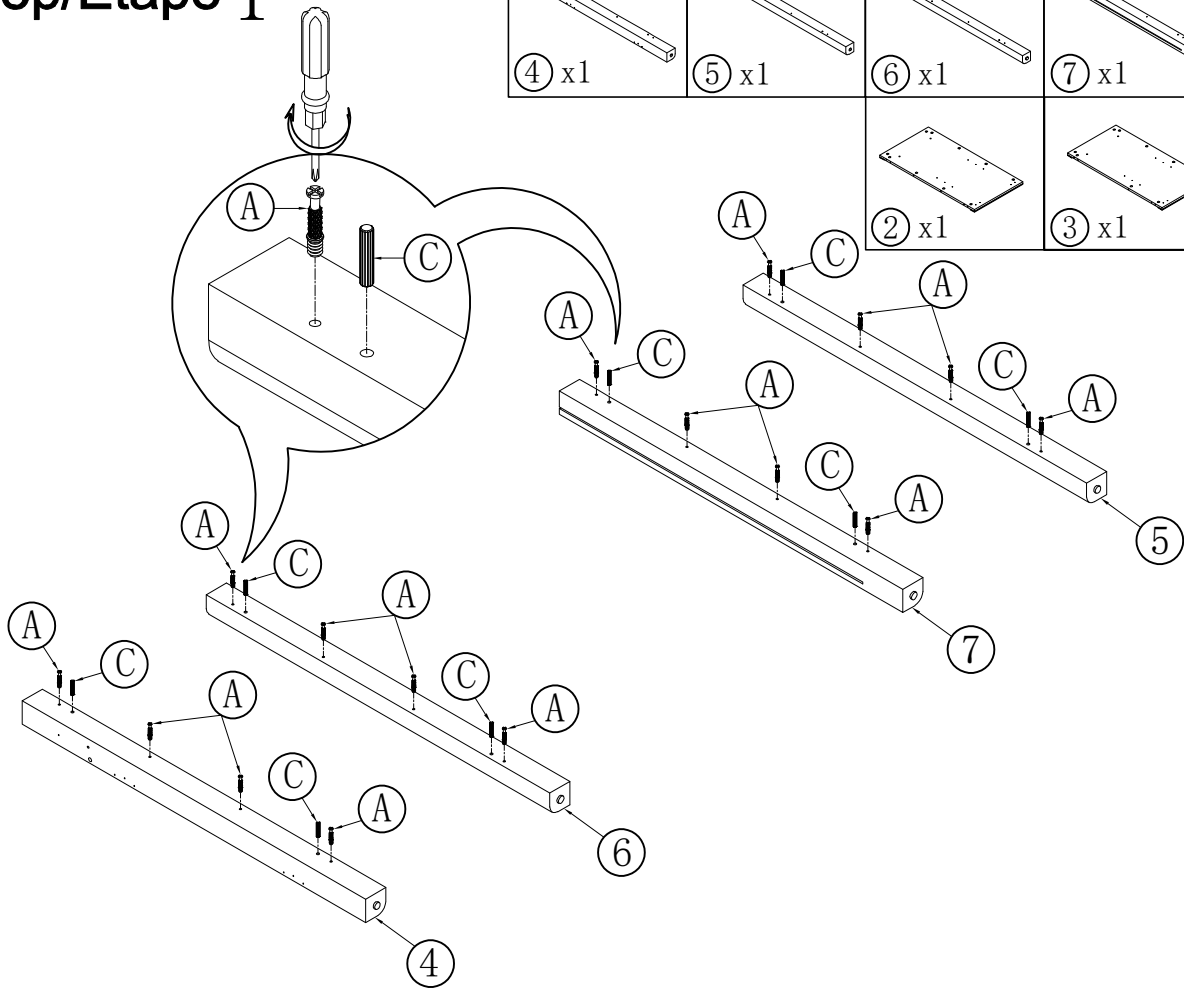
④	LOWER LEFT FRONT LEG BAS DE LA JAMBE AVANT GAUCHE		1PCS	③⑧	RIGHT SLIDE RAIL LINK BAR BARRE DE LIAISON DU RAIL DE COULISSEMENT DROIT		3PCS
⑤	LOWER RIGHT FRONT LEG JAMBE AVANT DROITE INFÉRIEURE		1PCS	③⑨	TOP BACK BOARD PANNEAU ARRIÈRE SUPÉRIEUR		1PCS
⑥	LOWER LEFT BACK LEG BAS DE LA JAMBE ARRIÈRE GAUCHE		1PCS	④⑩	LEFT DOOR PORTE GAUCHE		1PCS
⑦	LOWER RIGHT BACK LEG BAS DE LA JAMBE ARRIÈRE DROITE		1PCS	④①	CENTER DOOR PORTE CENTRALE		1PCS
⑧	LEFT SLIDE RAIL LINK BAR BARRE DE LIAISON DU RAIL DE COULISSEMENT GAUCHE		1PCS	④②	RIGHT DOOR PORTE DE DROITE		1PCS
⑨	RIGHT SLIDE RAIL LINK BAR BARRE DE LIAISON DU RAIL DE COULISSEMENT DROIT		1PCS	④③	RIGHT VERTICAL BAR BARRE VERTICALE DROITE		2PCS
⑮	ADJUSTABLE CENTER SHELV ÉTAGÈRE CENTRALE RÉGLABLE		1PCS	④④	LEFT VERTICAL BAR BARRE VERTICALE GAUCHE		2PCS
⑲	SUPPORT LEG JAMBE DE SOUTIEN		2PCS	④⑤	HORIZONTAL BAR BARRE HORIZONTALE		6PCS
⑳	LEFT DOOR PORTE GAUCHE		1PCS	④⑥	SUPPORT DOOR PORTE DE SUPPORT		12PCS
㉕	BACK DRAWER TIROIR ARRIÈRE		3PCS	④⑦	BOTTOM DRAWER TIROIR DU BAS		3PCS
③②	TOP LEFT FRONT LEG HAUT DE LA JAMBE AVANT GAUCHE		1PCS	⑤①	SUPPORT DRAWER TIROIR DE SUPPORT		3PCS
③③	TOP RIGHT FRONT LEG JAMBE AVANT DROITE SUPÉRIEURE		1PCS				

HARDWARE LIST/LISTE DU MATÉRIEL

(A)	Ø5*35MM		155+4PCS	(M)	44*26*12MM		6PCS
(B)	Ø15*10MM		155+4PCS	(N)	45*12*1.2MM		6PCS
(C)	Ø6*30MM		148+4PCS	(O)	17.5*16*9.5MM		26+2PCS
(D)	Ø3.9*35MM		40+4PCS	(P)	Ø3.5*15MM		12+1PCS
(E)	Ø3.5*12MM		84+4PCS	(Q)	Ø20*0.2MM		155PCS
(F)	Ø1/4"*30MM		2PCS	(R-1)	Ø350*35MM		12PCS
(G)	60*25*20MM		15PCS	(R-2)	Ø345*15MM		12PCS
(H)	Ø26*22MM		9PCS	(S)	72*15*25MM Ø3.9*15MM		2PCS
(I)	Ø5/32"*18MM		9PCS	(T)	Ø3.9*30MM		2PCS
(J)	Ø1/4"*20MM		2PCS	<p>ASSEMBLY TOOLS REQUIRED (NOT INCLUDED)</p> <p>PLEASE BE CAREFUL DO NOT DAMAGE THE HOLE POSITION WHEN YOU USE POWER TOOLS !</p> <p>ATTENTION À NE PAS ENDOMMAGER LA POSITION DU TROU LORSQUE VOUS UTILISEZ DES OUTILS ÉLECTRIQUES !</p>			
(K)	Ø3.5*15MM		105+4PCS				
(L)	15*19*16MM		28PCS				

Step/Étape 1

				A		16
④ x1	⑤ x1	⑥ x1	⑦ x1	C		8
				B		16
				② x1	③ x1	Q



Step/Étape 2

R

12

Step/Étape 1/ETAPE 1

Slides Must Be Separated Before Assembly,
After Separated, Set Aside Until Needed for Assembly.

Les lames doivent être séparées avant l'assemblage.

Une fois séparées elles doivent être mises de
côté jusqu'à leur utilisation pour l'assemblage

Step/Étape 1:Extend Slide

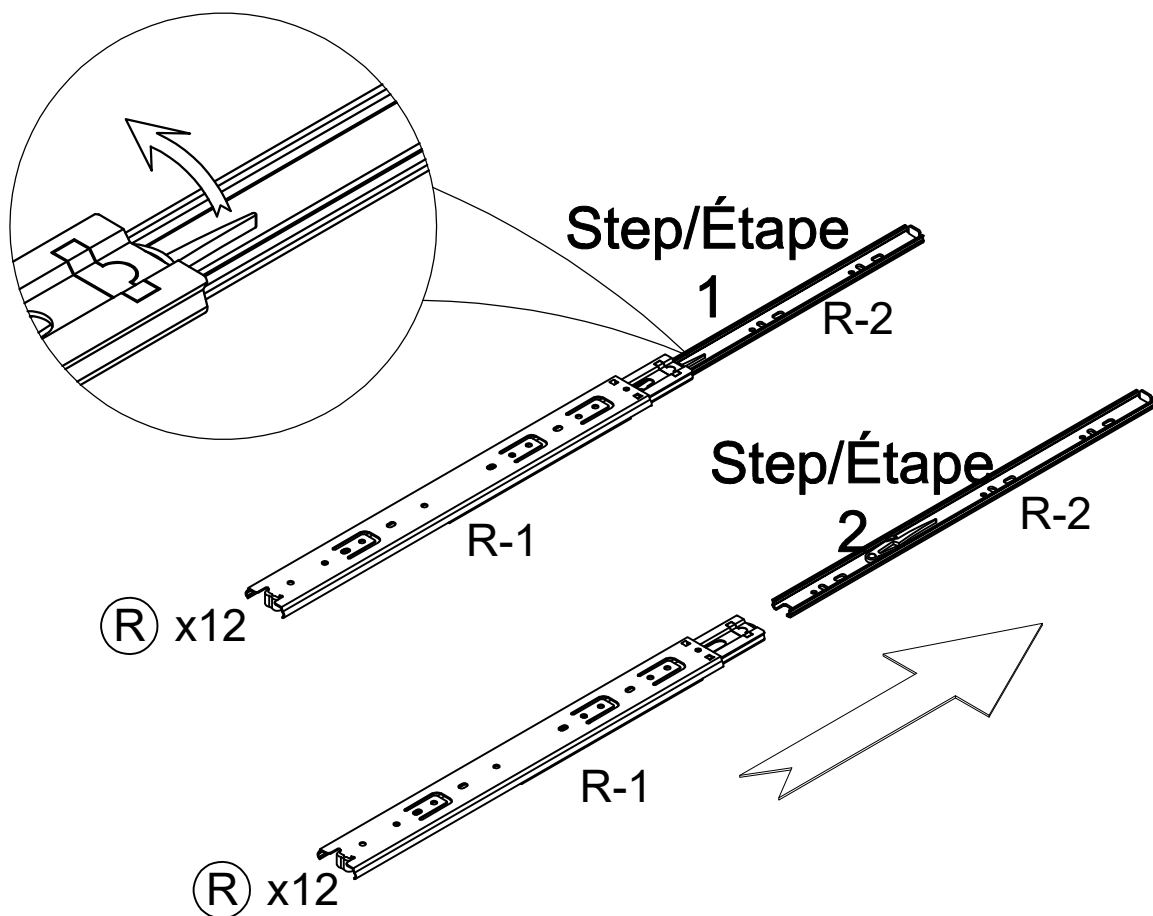
Étape 1 : Étendre la diapositive

Step/Étape 2:Push Lever Up

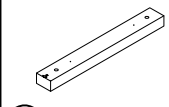
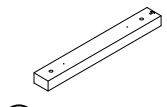





Étape 2 : Poussez le levier vers le haut

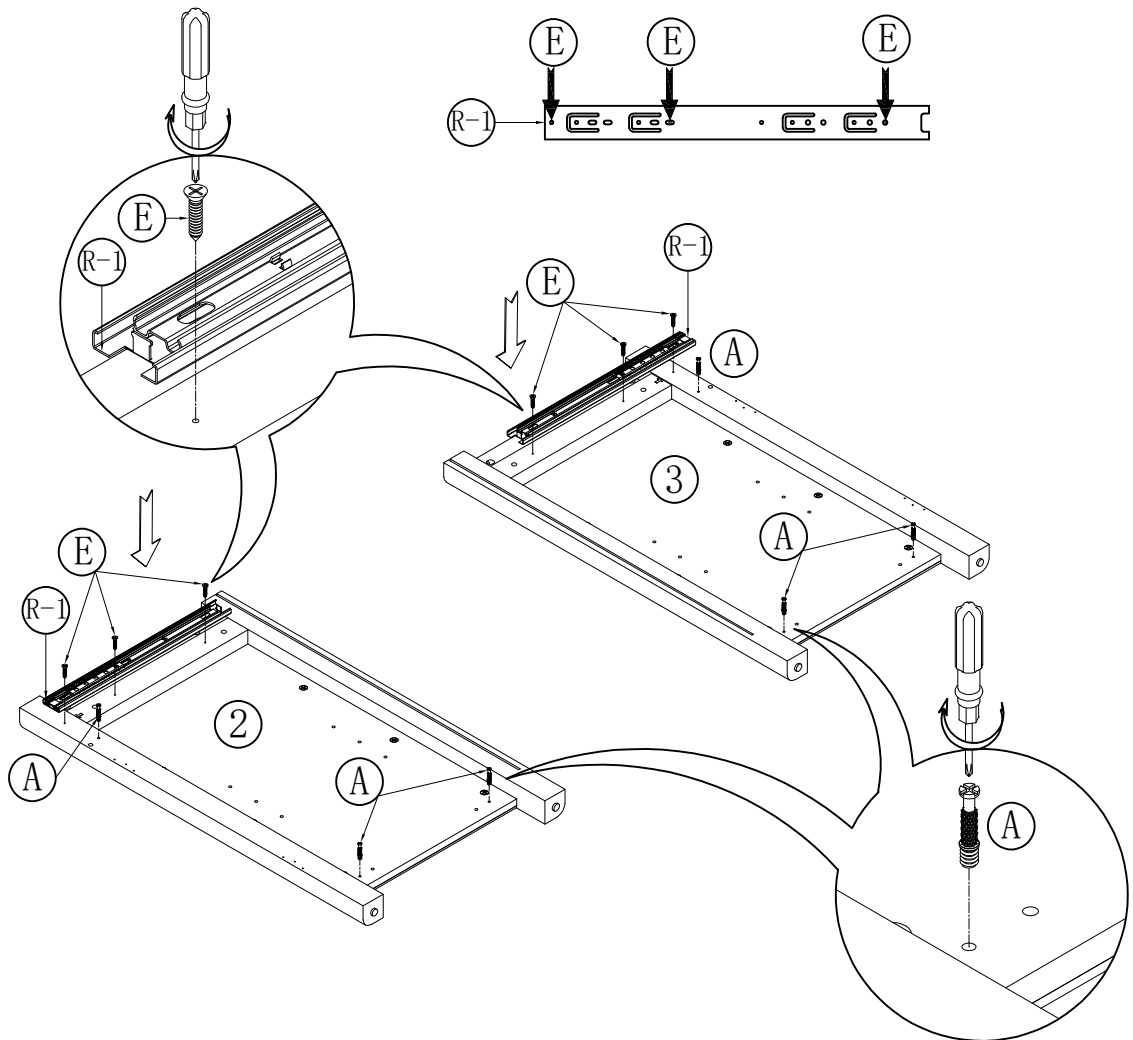
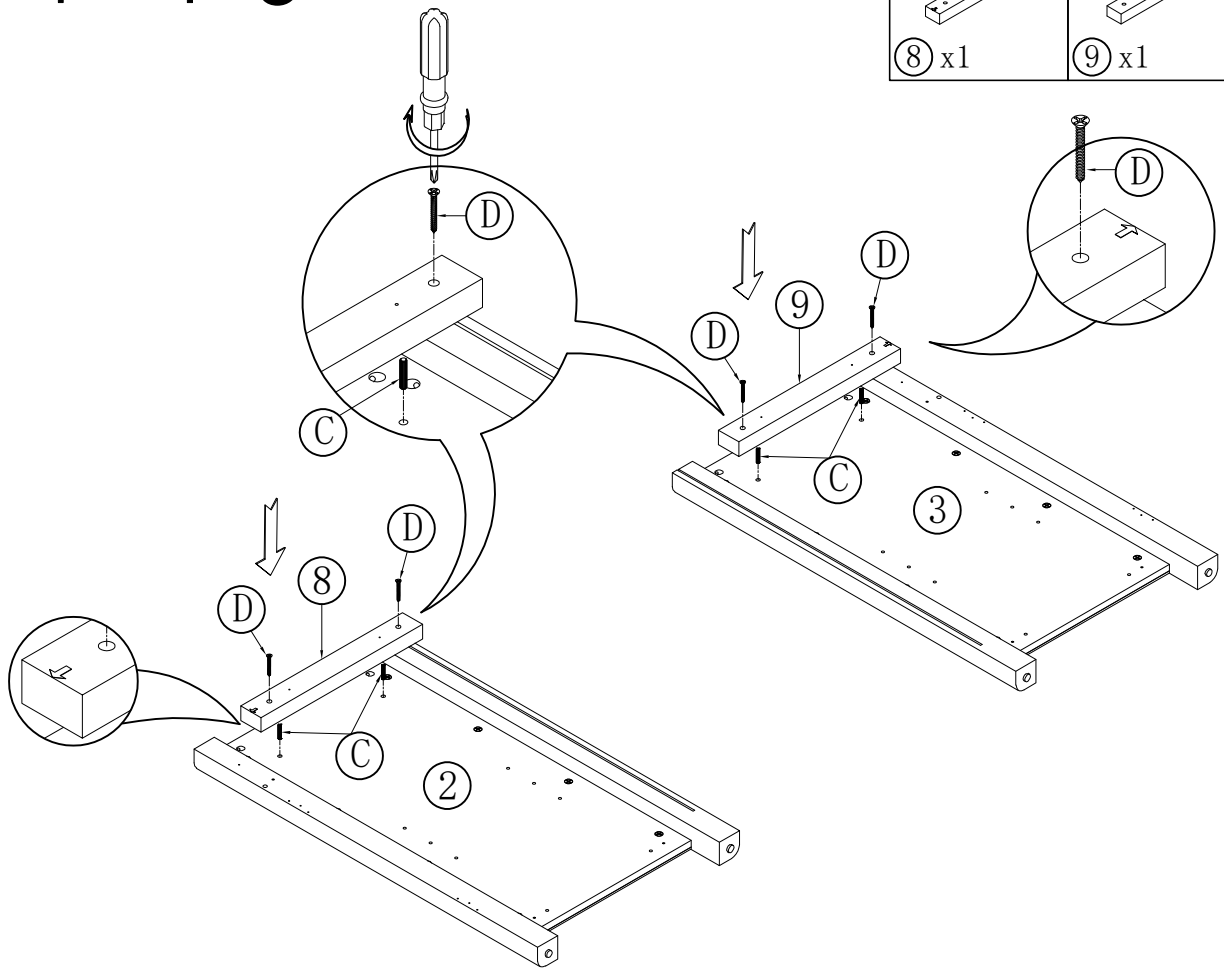
Step/Étape 3:Remove Runner

Étape 3 : Supprimer le Runner

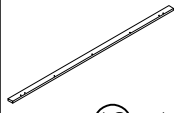

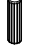
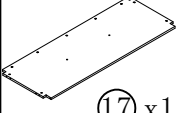




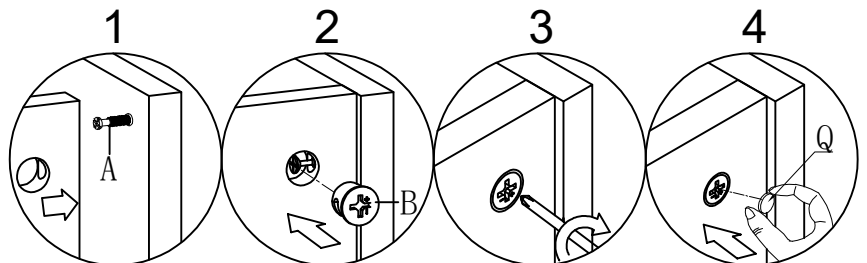
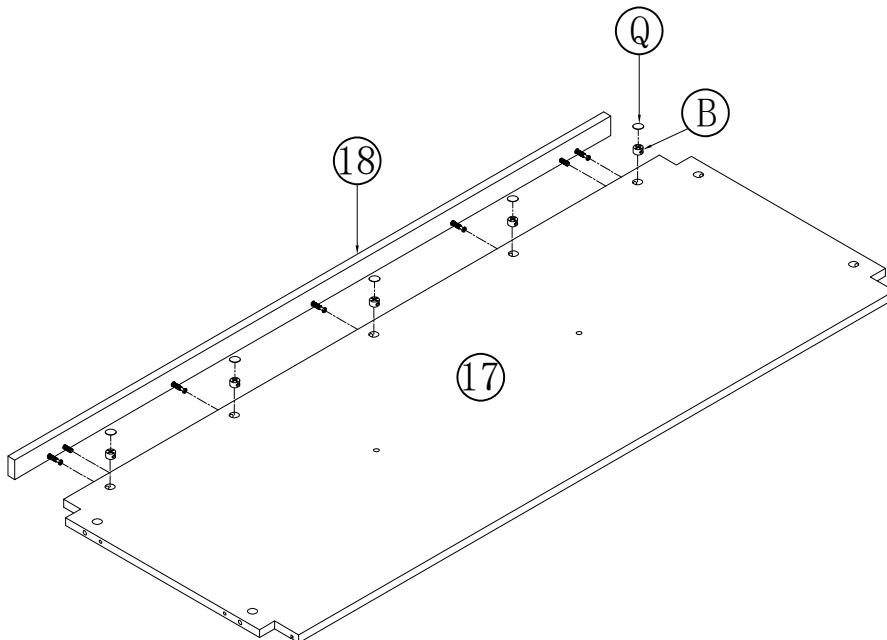
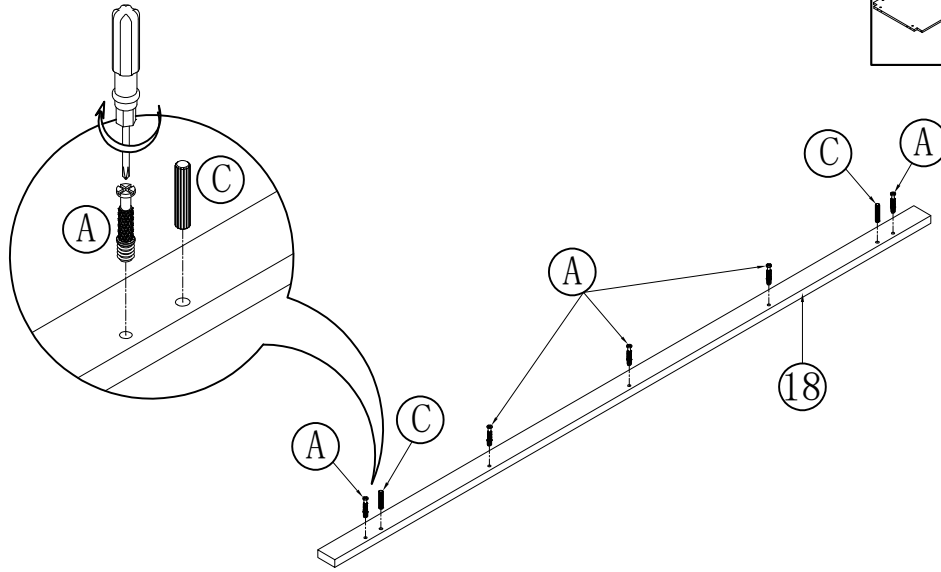
Step/Étape 3

		C		4
⑧ x1	⑨ x1	D		4
		A		6
		E		6
		R-1		2

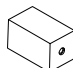




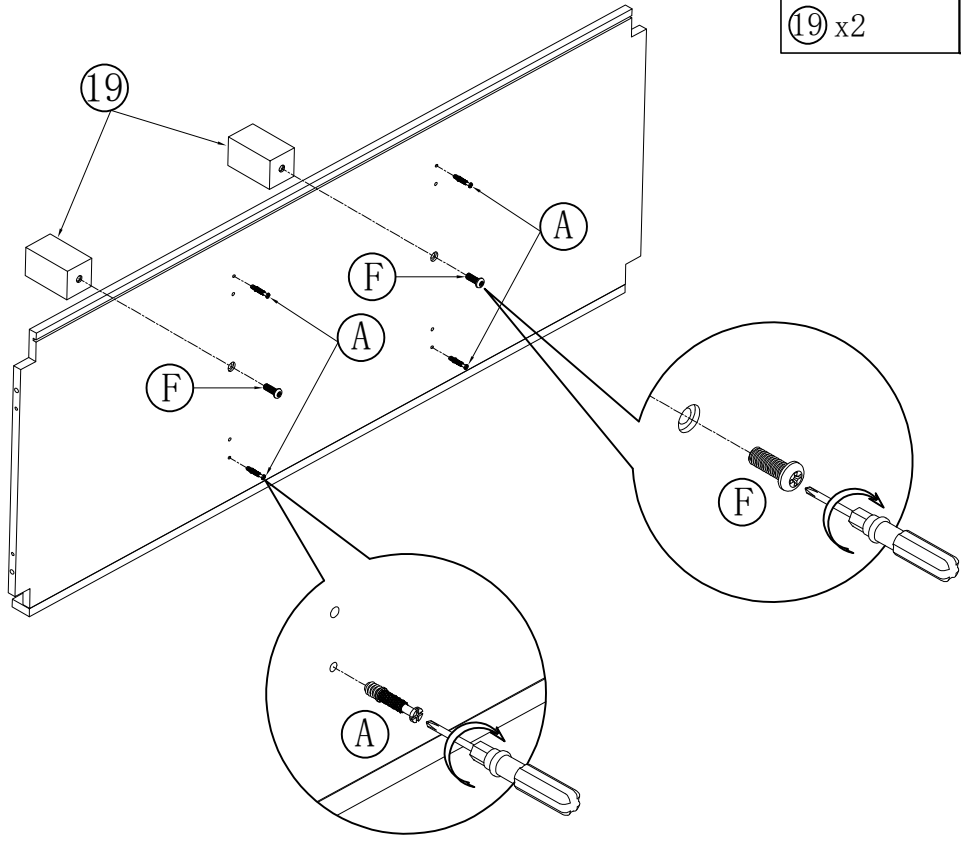
Step/Étape 4

 ⑱ x1	A		5
	C		2
 ⑰ x1	B		5
	Q		5

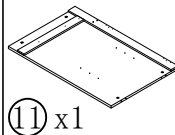







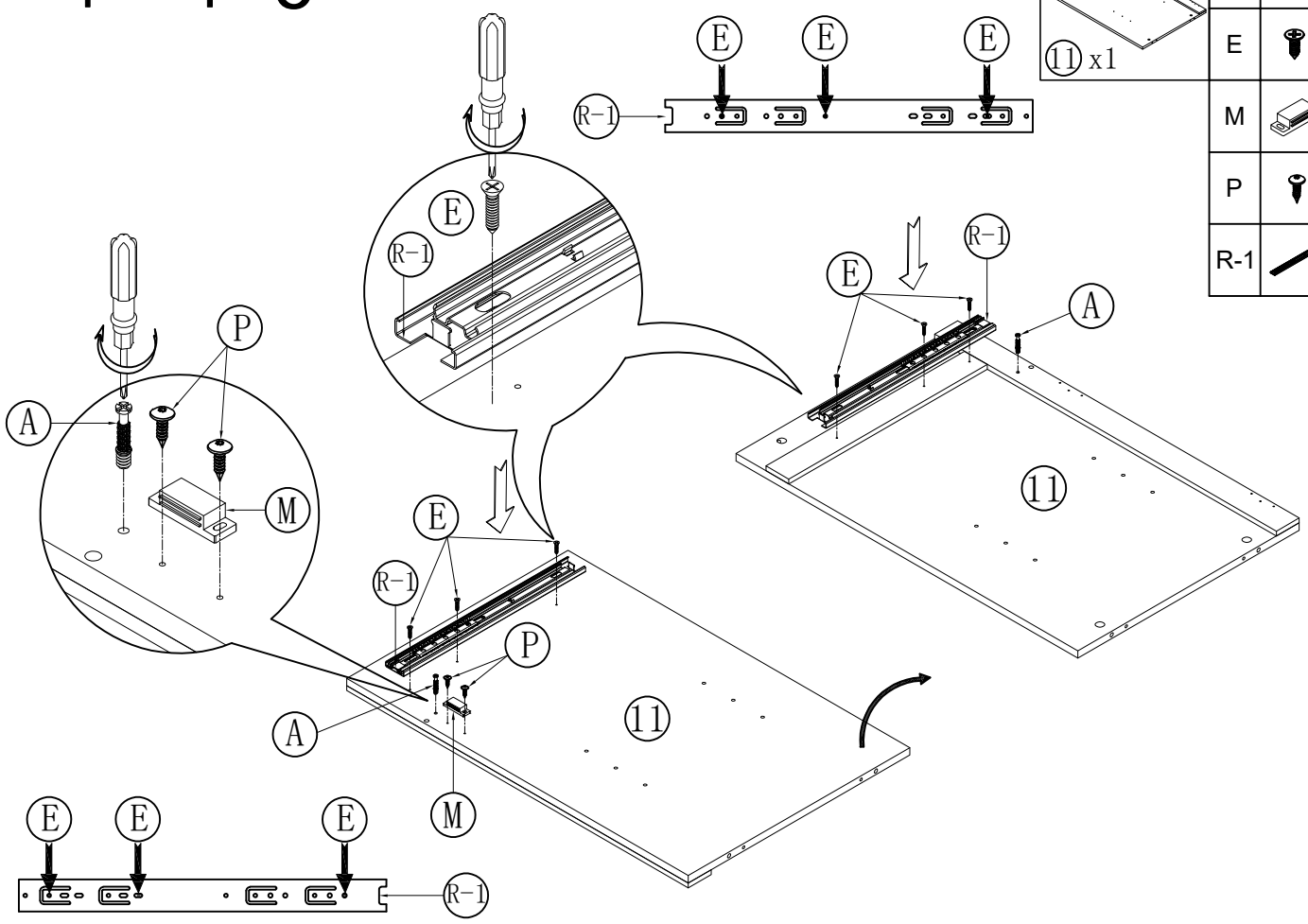
Step/Étape 5

	A		4
(19) x2	F		2

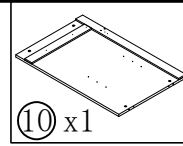
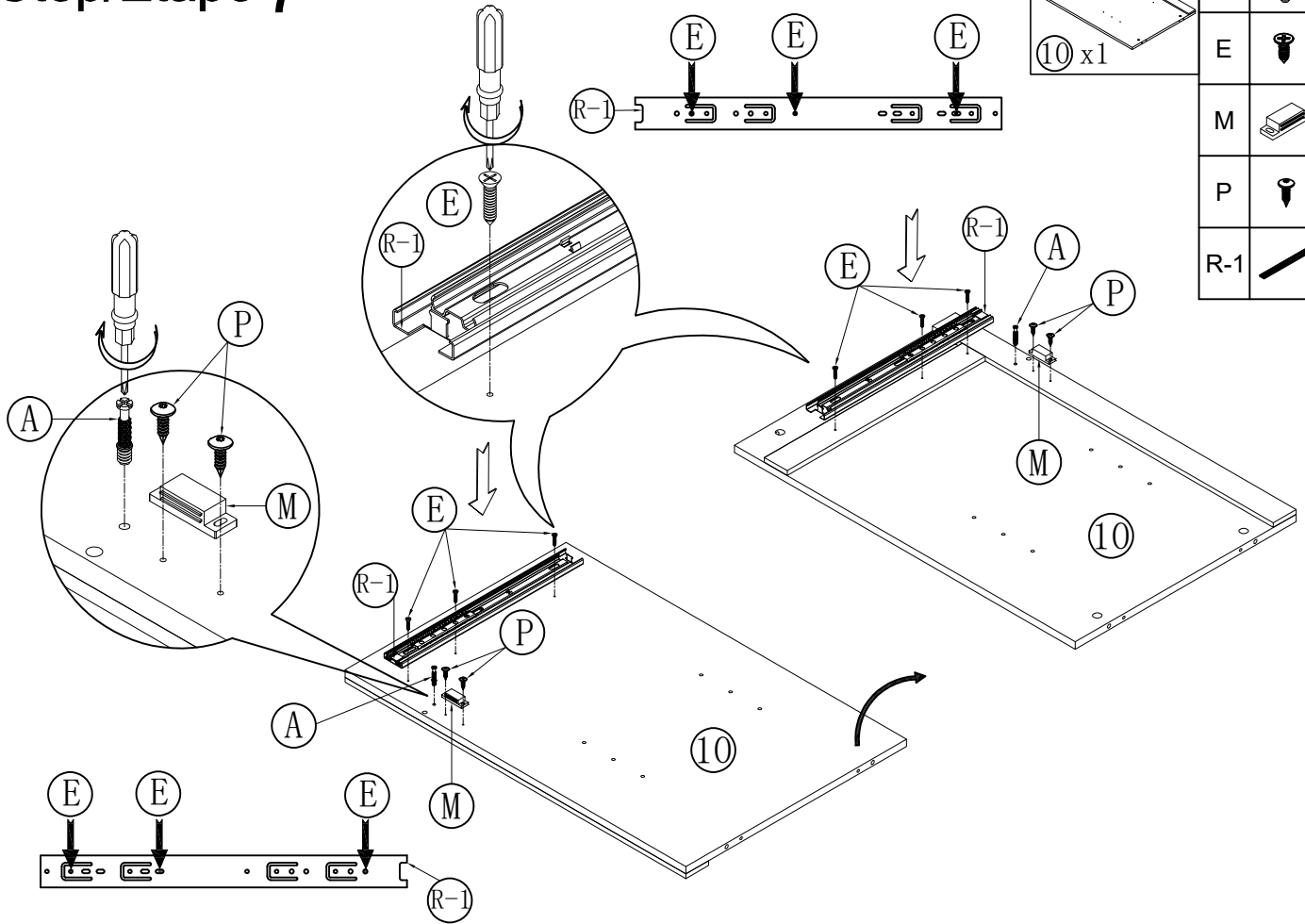


Step/Étape 6

	A		2
(11) x1	E		6
	M		1
	P		2
	R-1		2

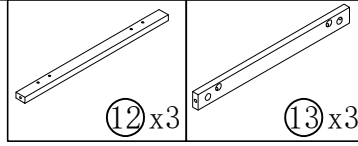
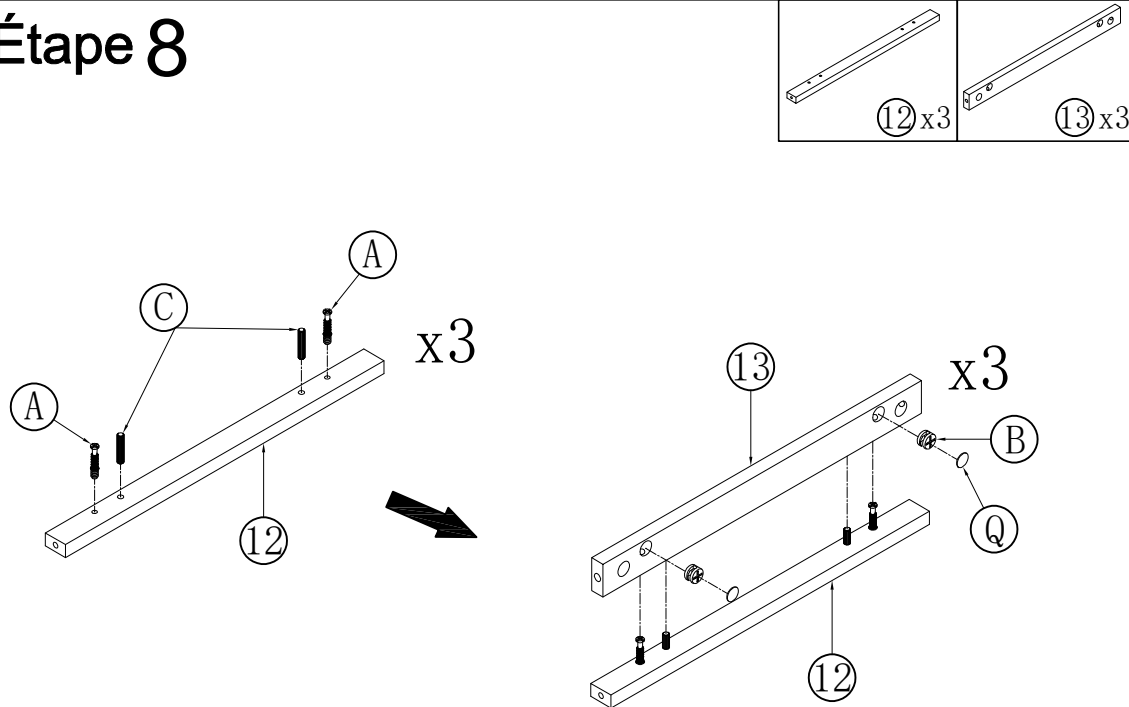


Step/Étape 7

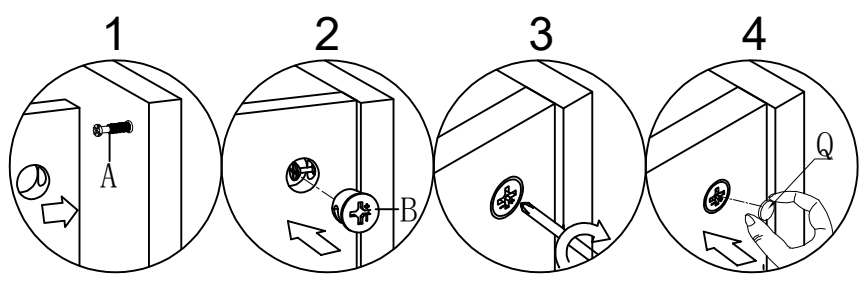


A		2
E		6
M		2
P		4
R-1		2




Step/Étape 8

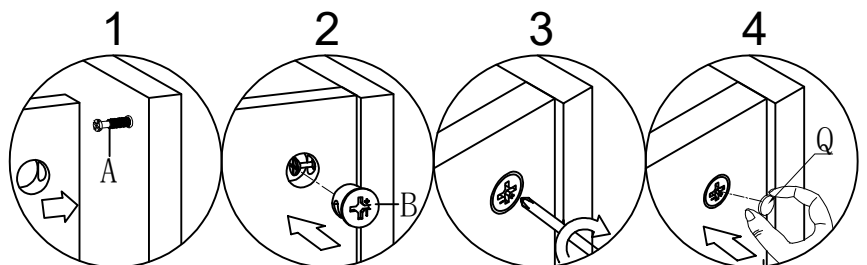
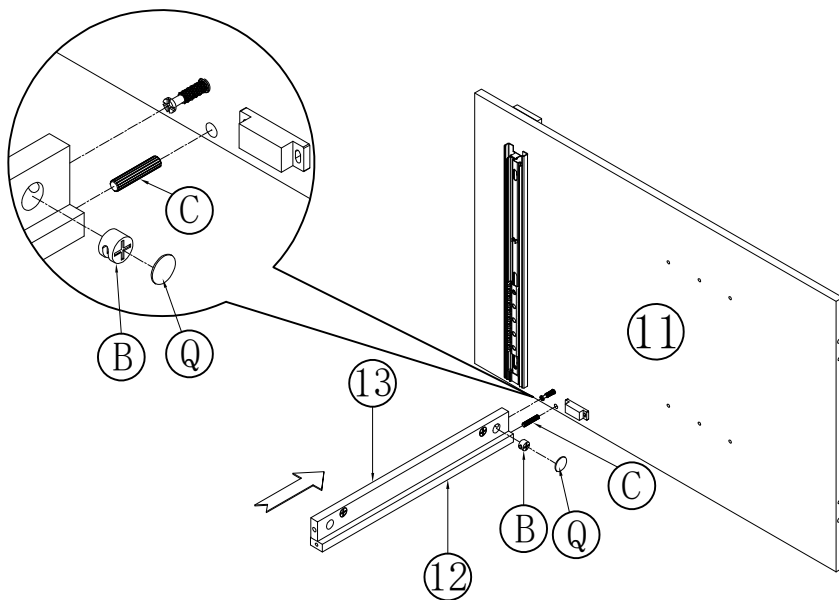
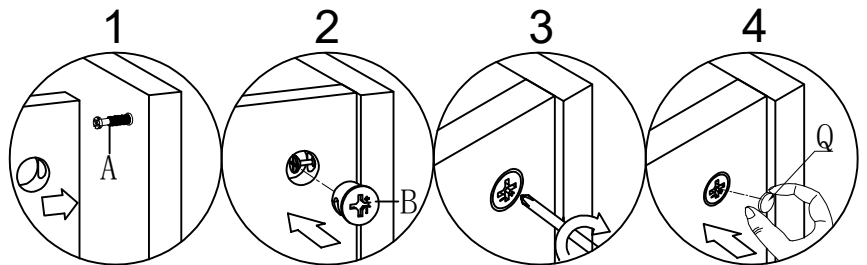
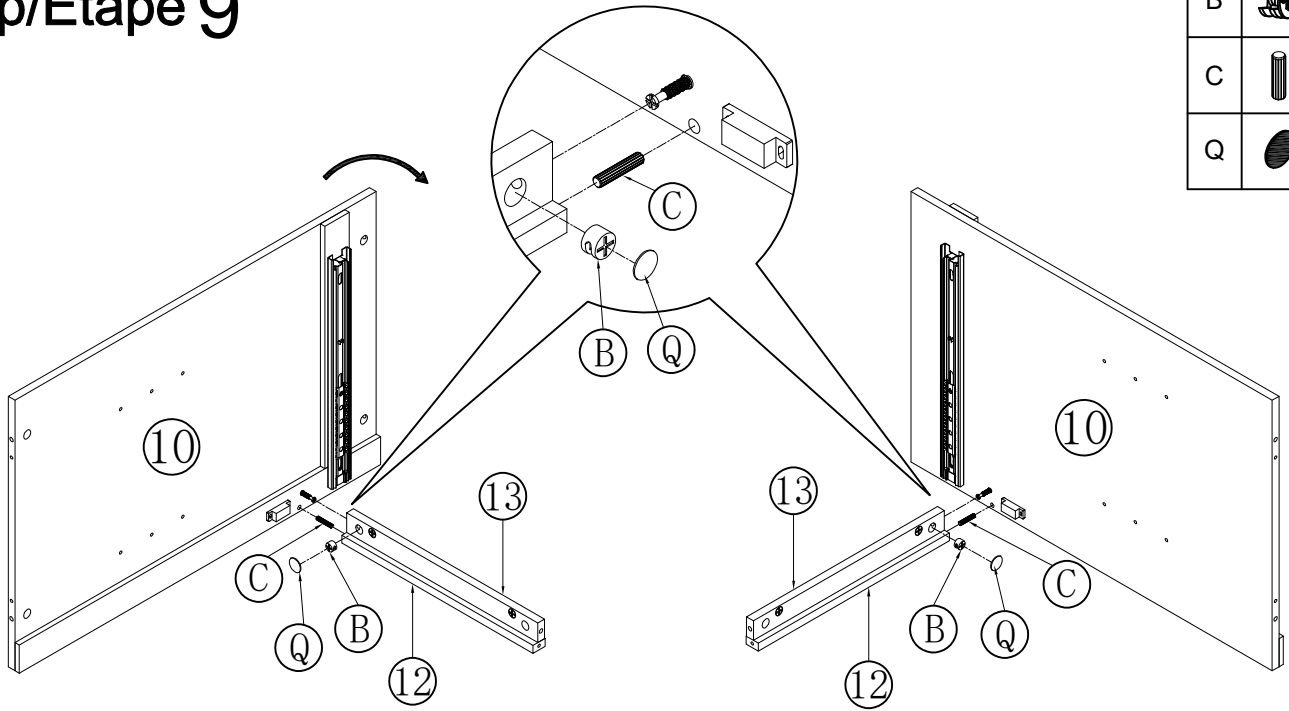


A		6
B		6
C		6
Q		6






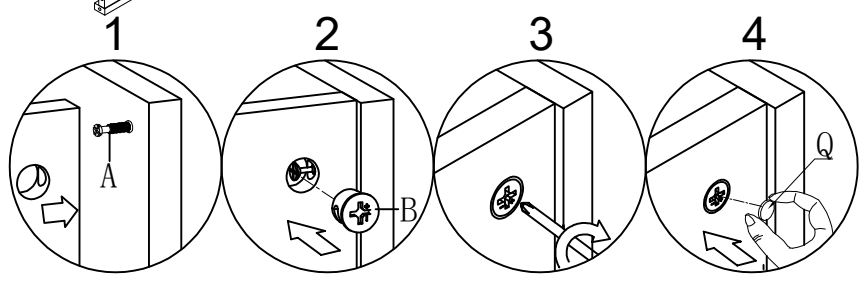
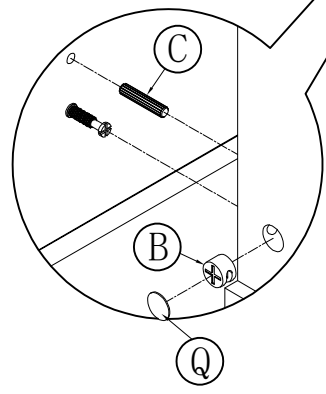
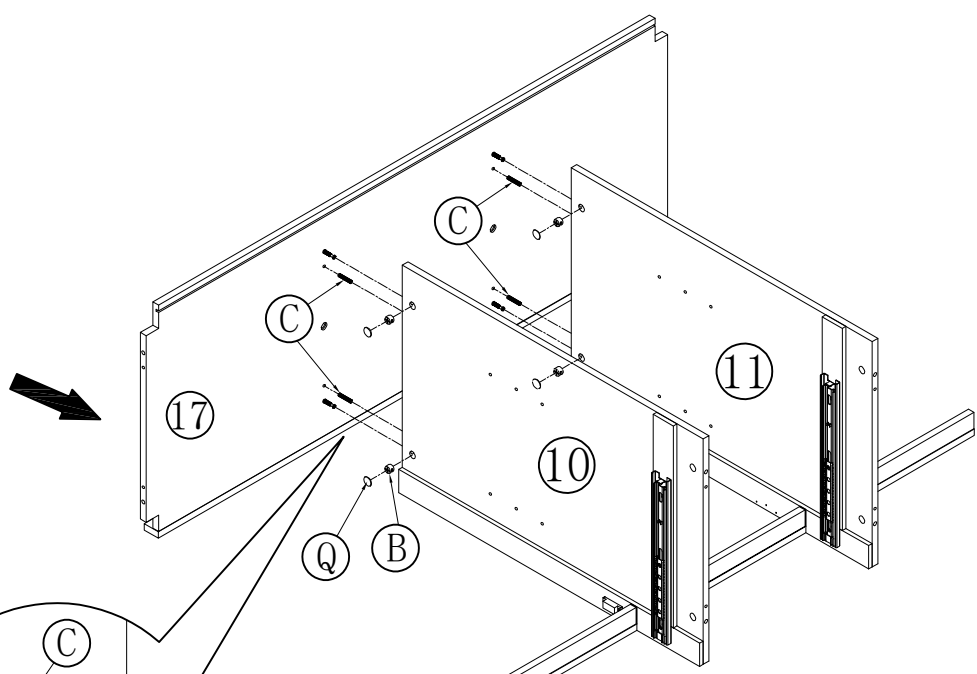
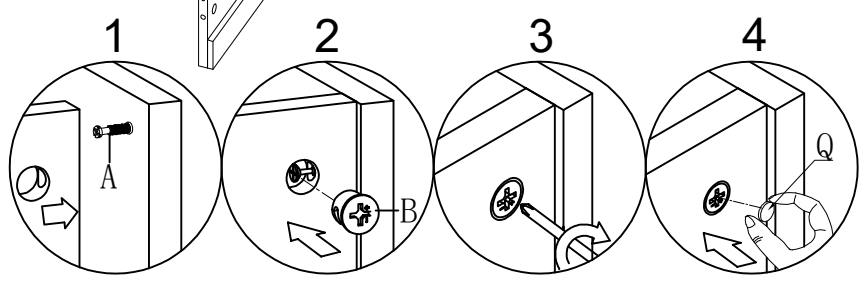
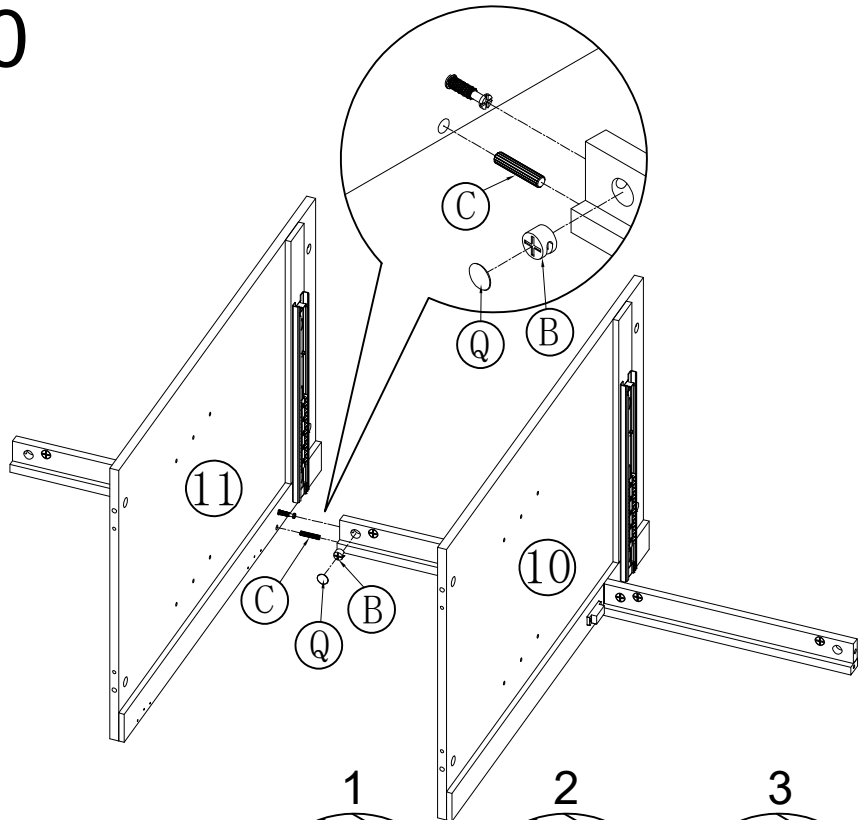
Step/Étape 9

B		3
C		3
Q		3



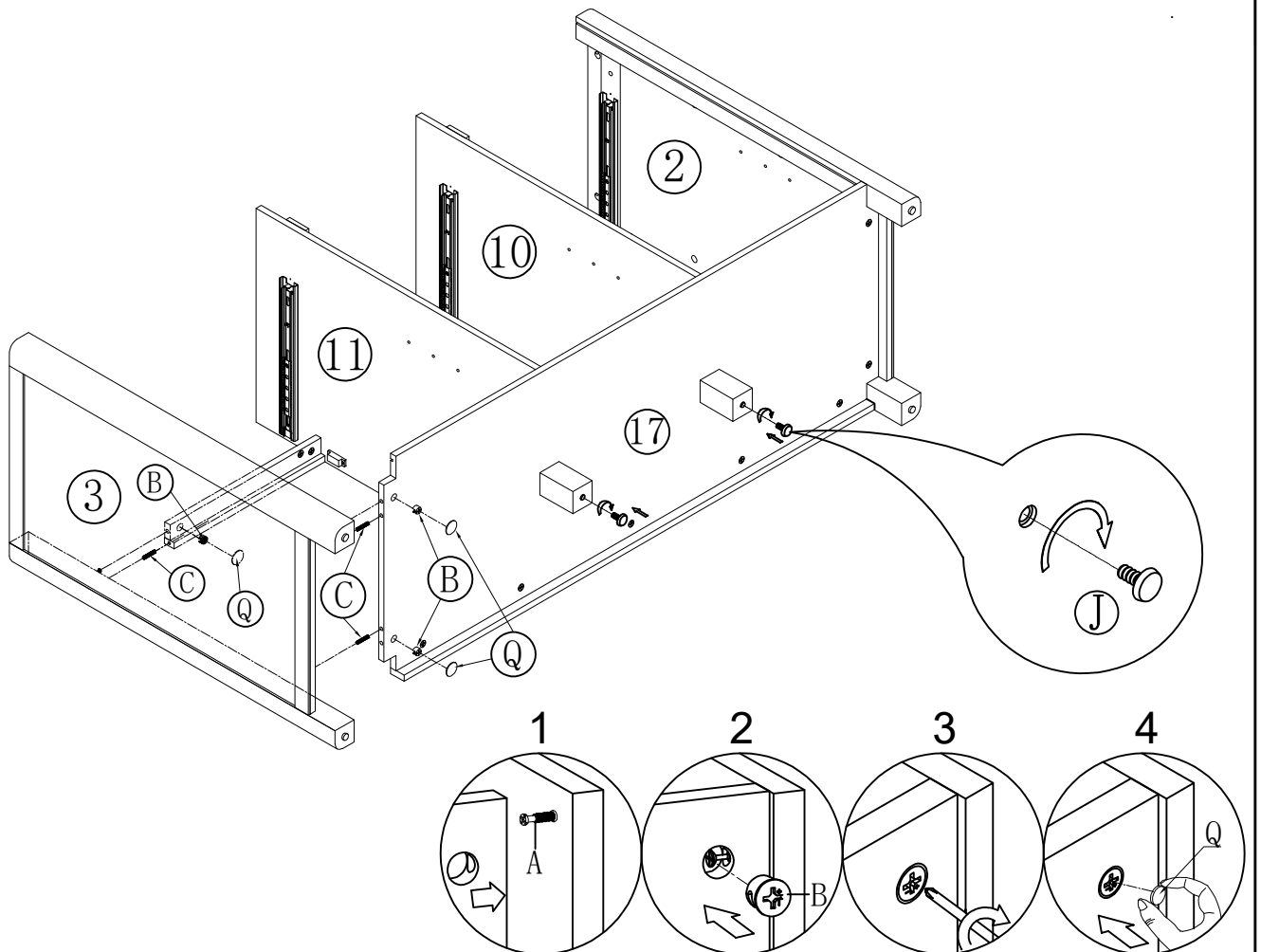
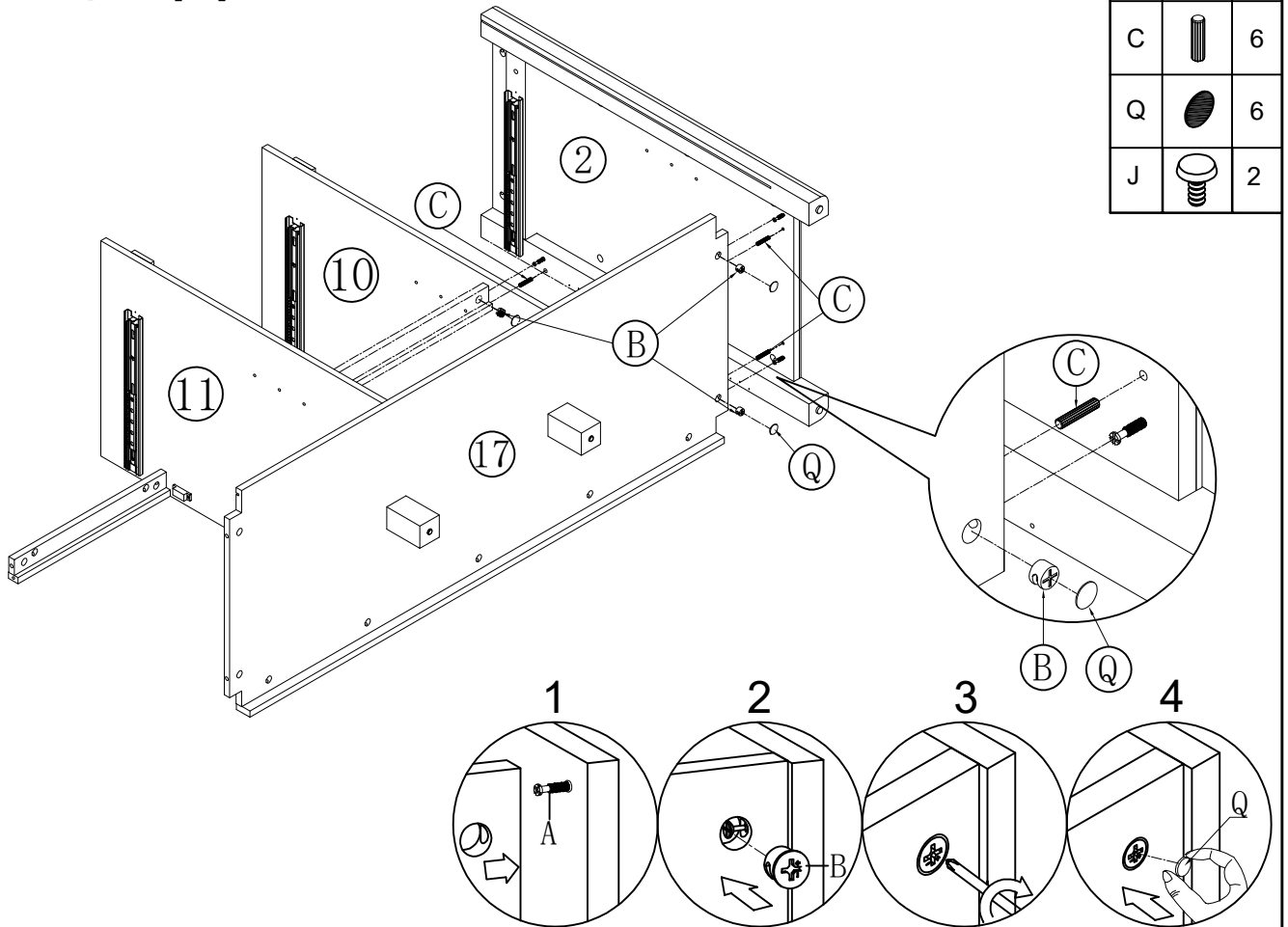
Step/Étape 10

B		5
C		5
Q		5

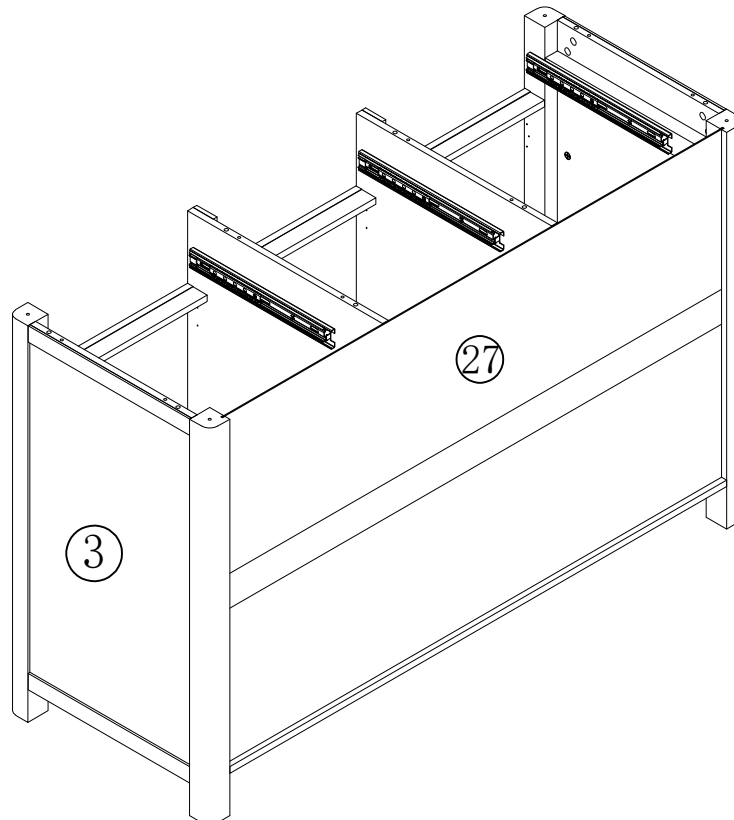
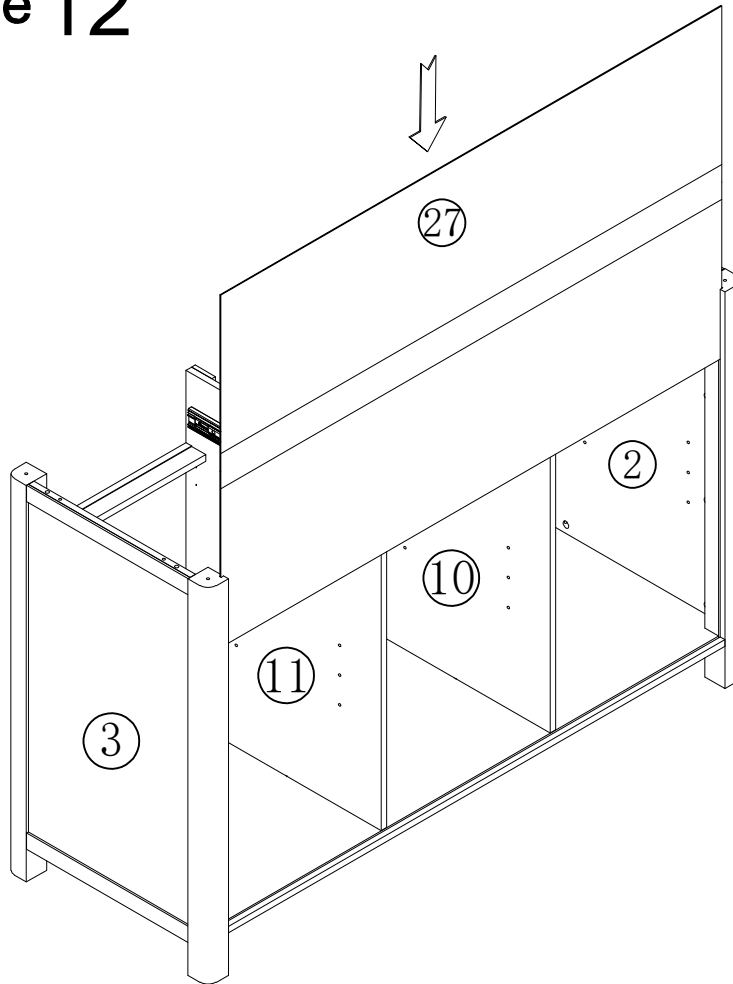
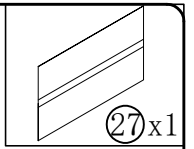


Step/Étape 11

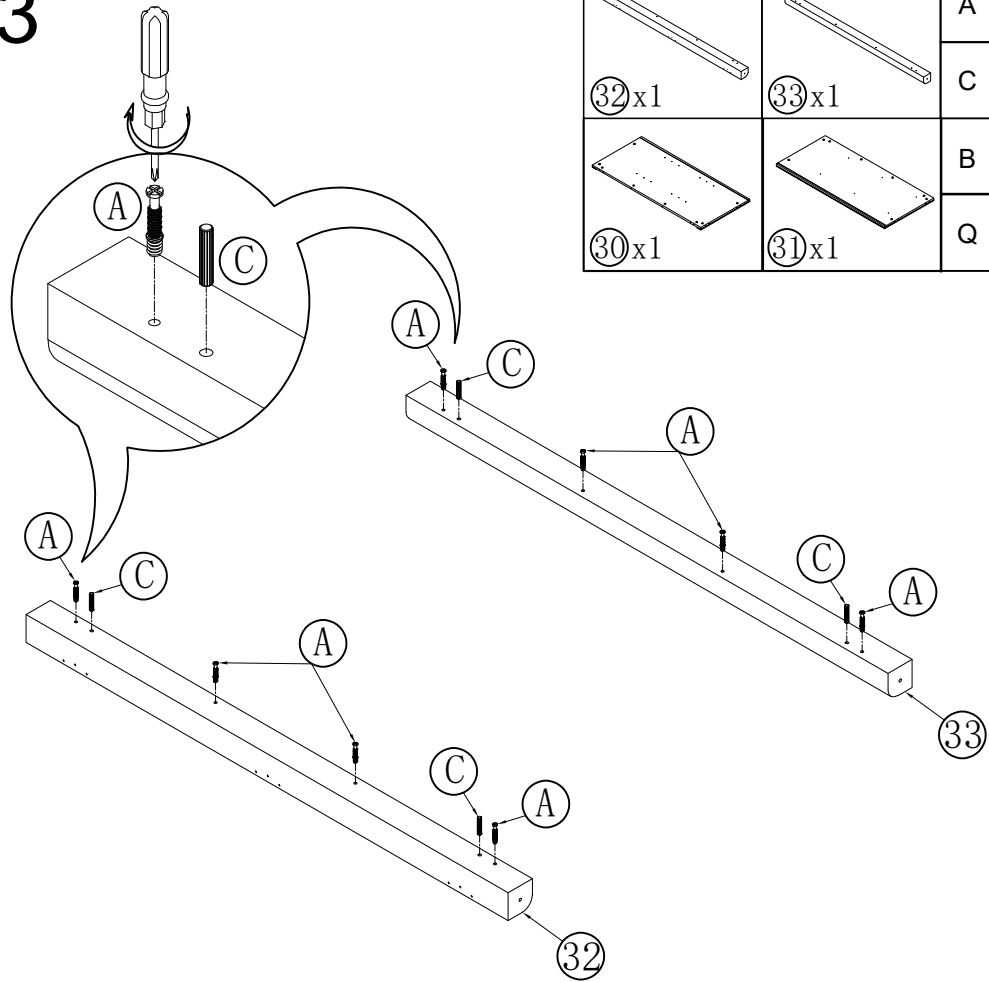
B		6
C		6
Q		6
J		2



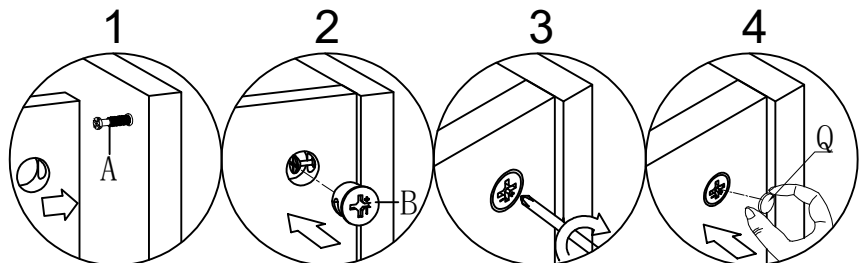
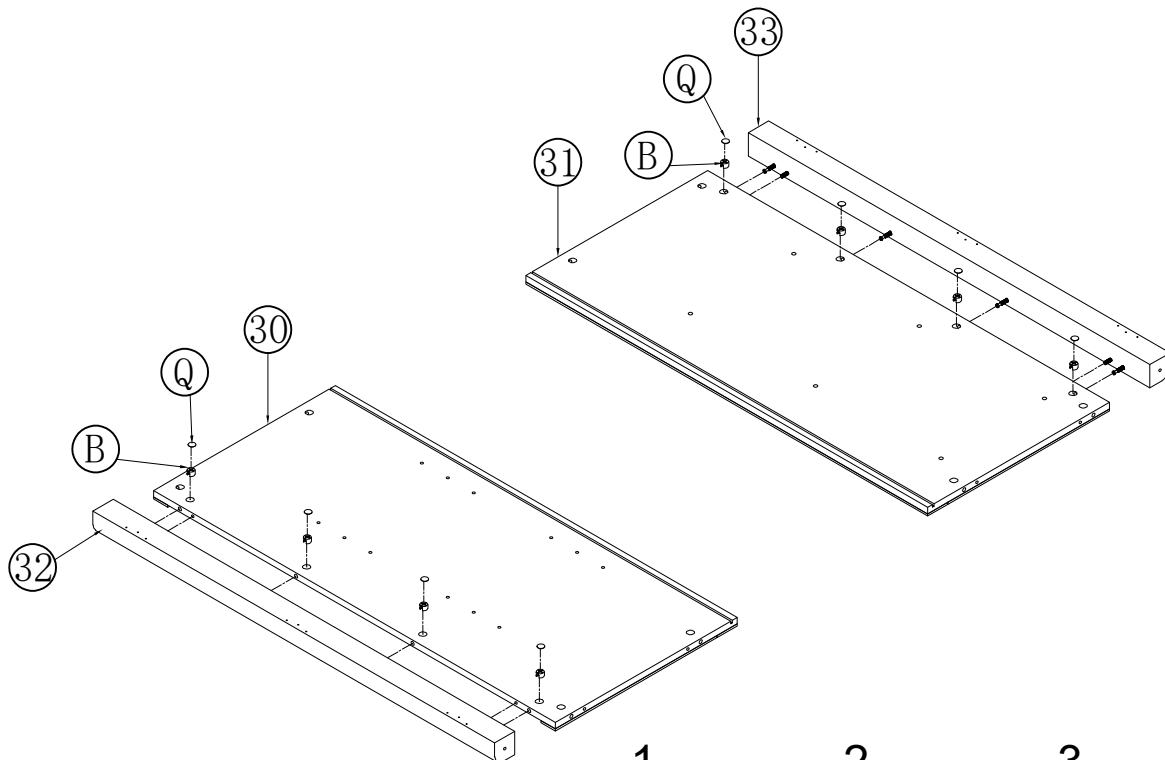
Step/Étape 12



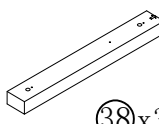
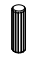



Step/Étape 13

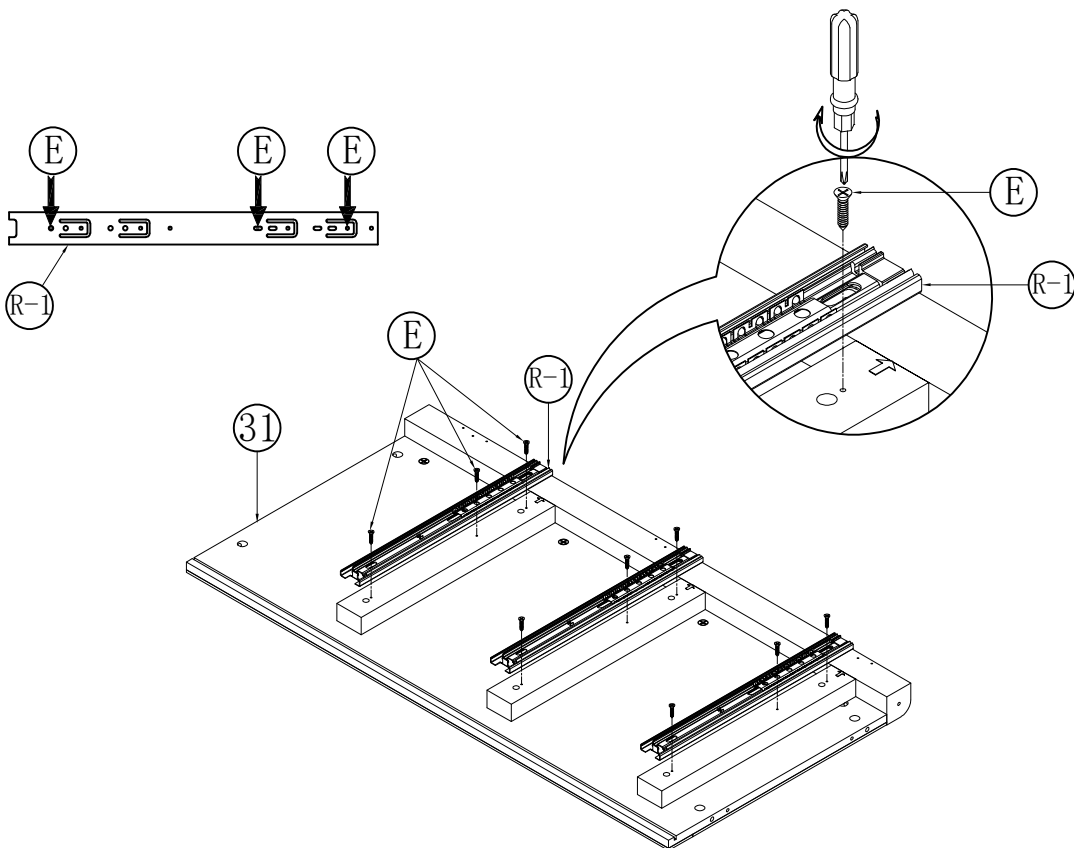
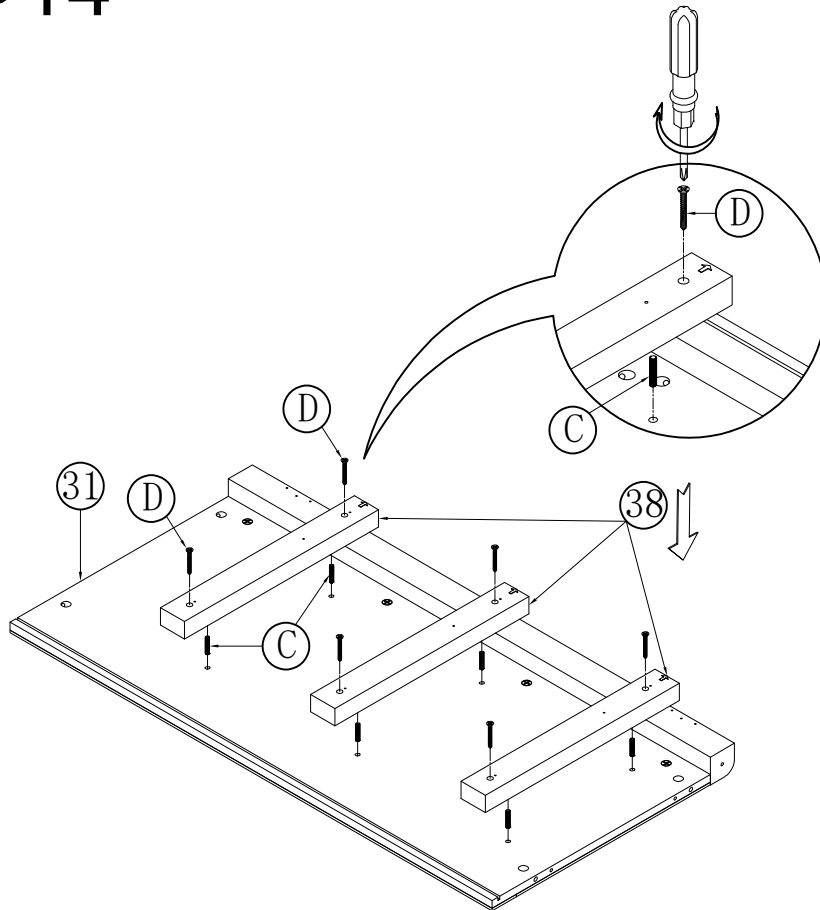


32x1	33x1	A	8
30x1	31x1	C	4
		B	8
		Q	8

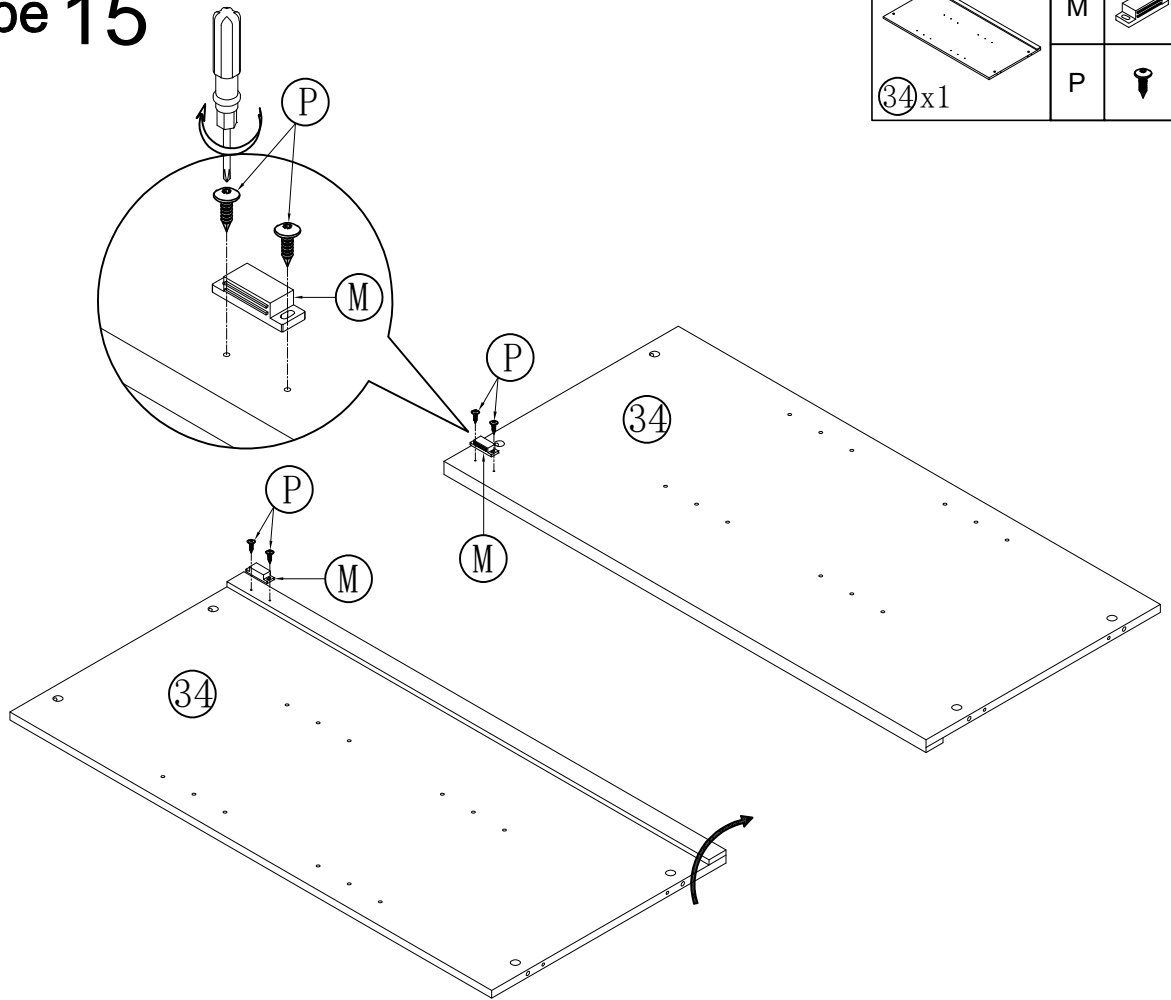


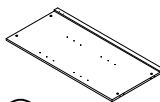


Step/Étape 14

	C		6
38x3	D		6
	E		9
	R-1		3

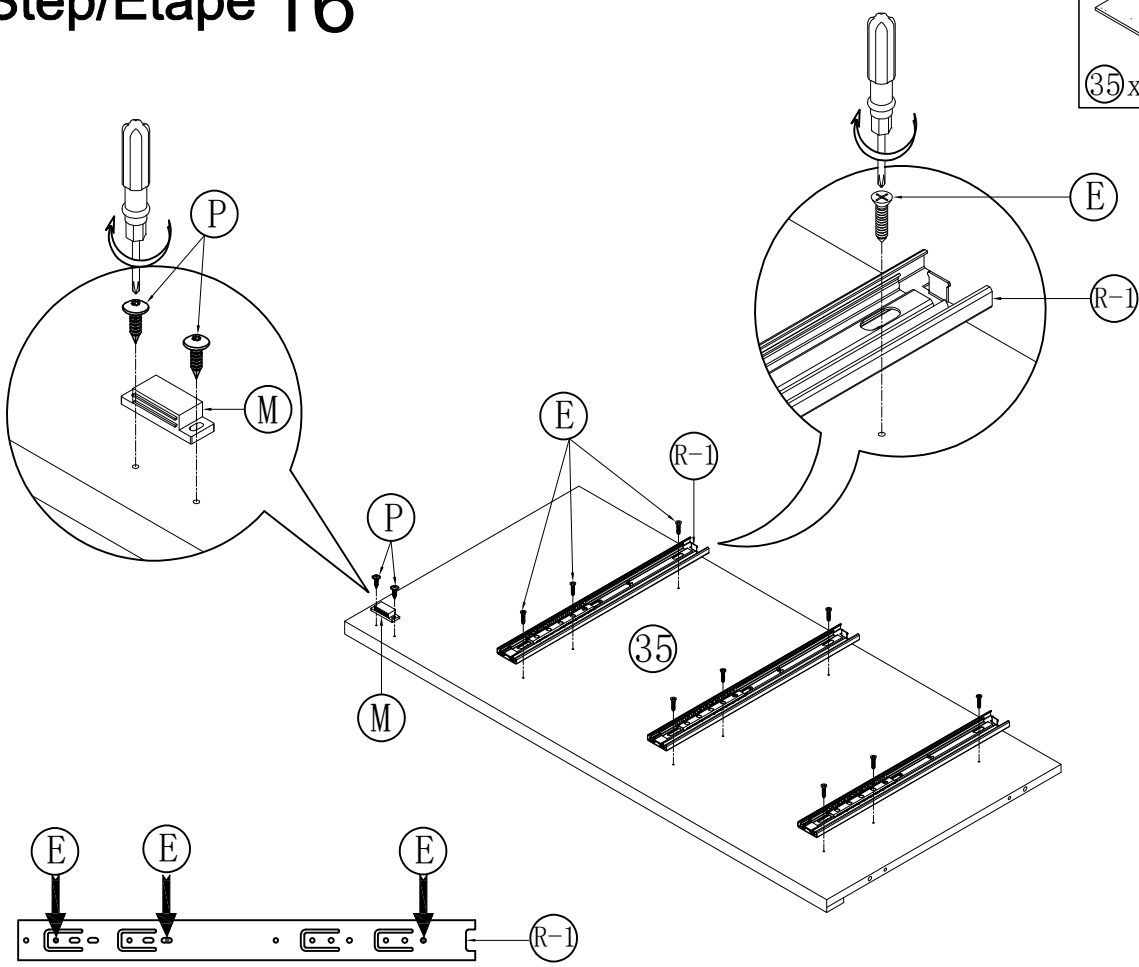


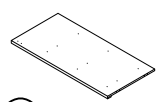

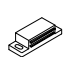


Step/Étape 15



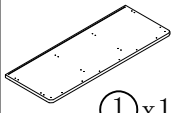
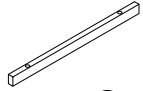




	M		2
③4x1	P		4

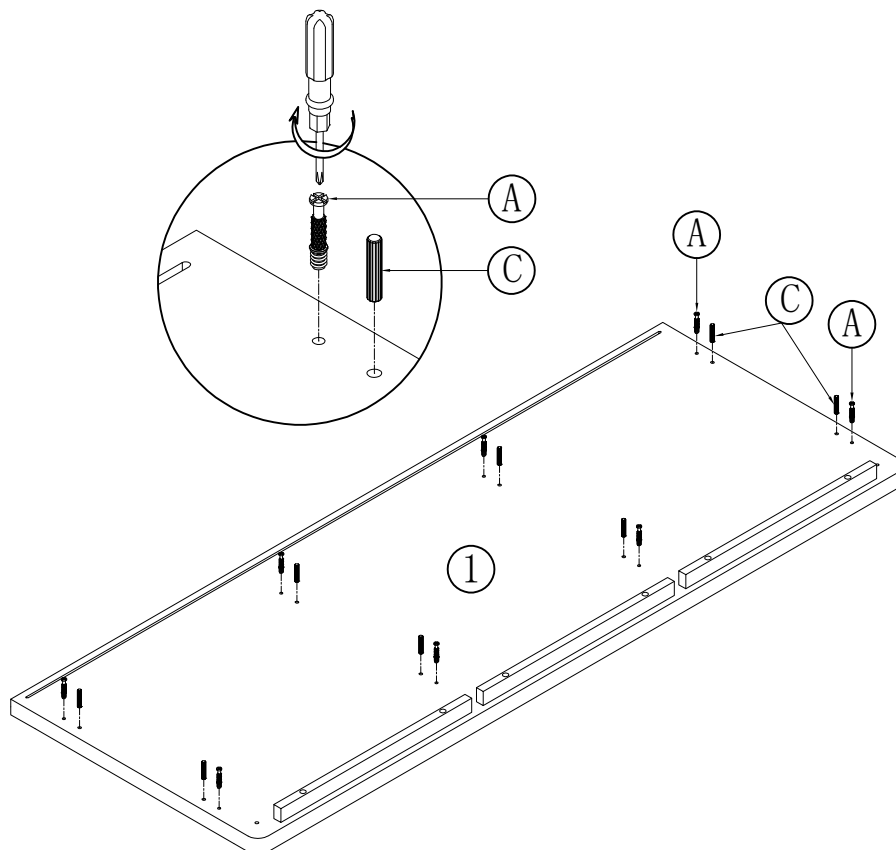
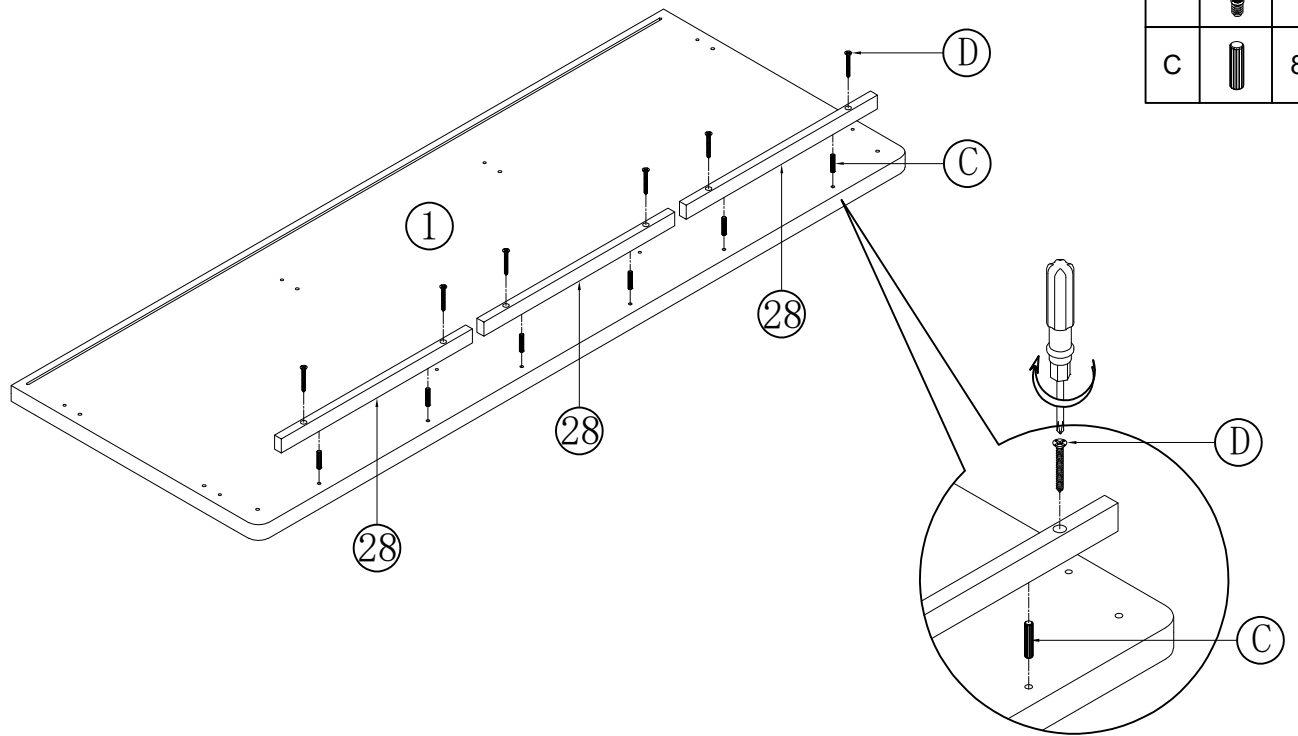
Step/Étape 16





	E		9
③5x1	M		1
	P		2
	R-1		3

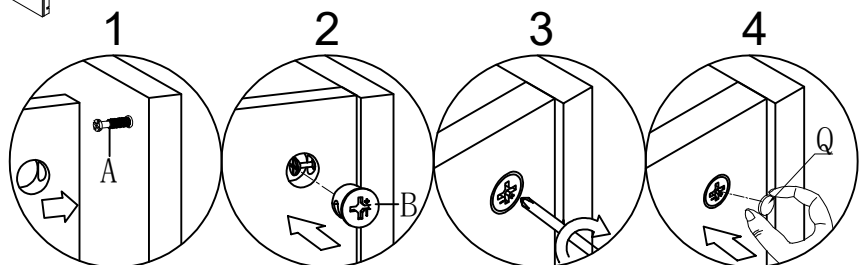
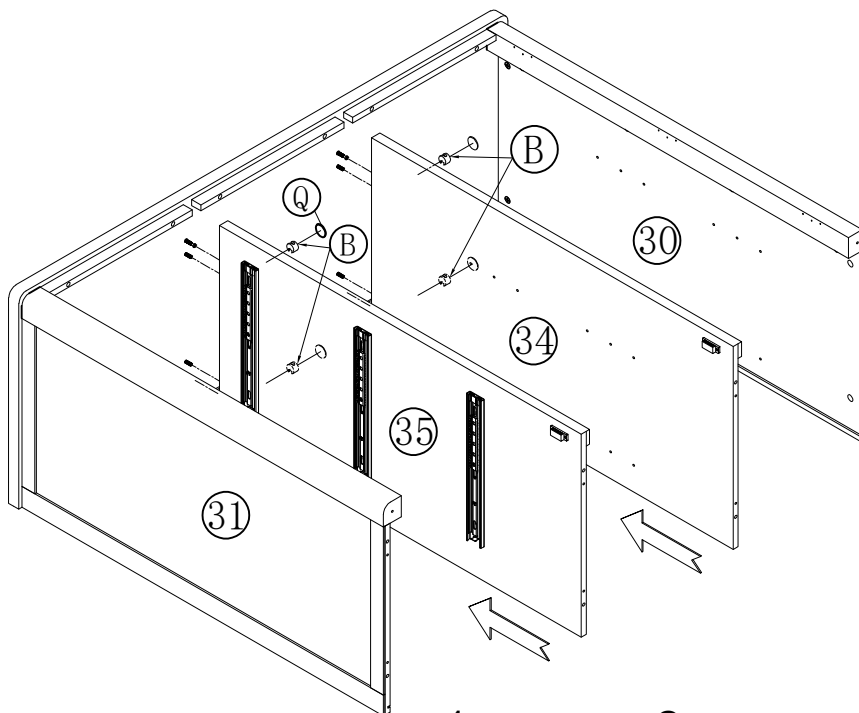
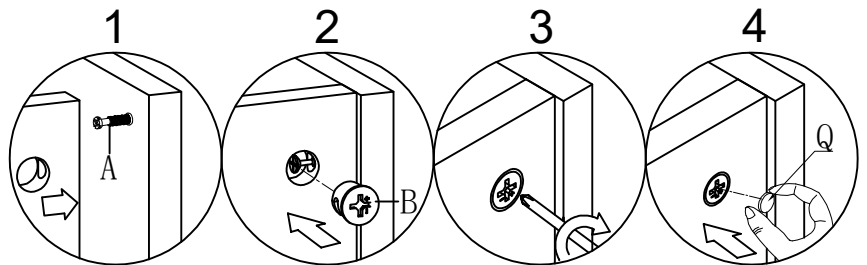
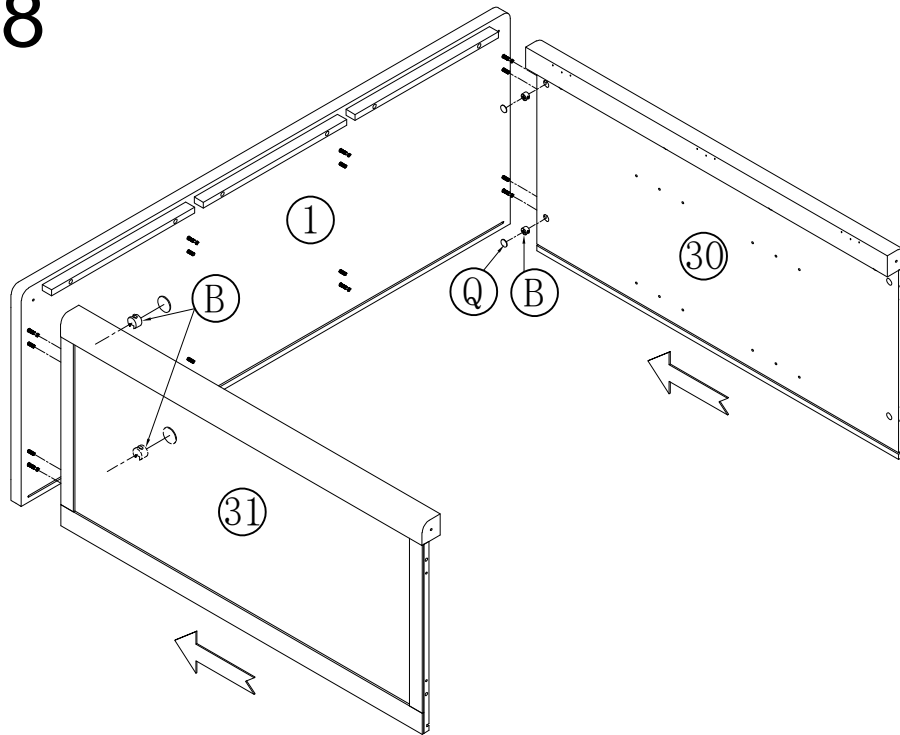
Step/Étape 17

		C		6
①x1	②8x3	D		6
		A		8
		C		8

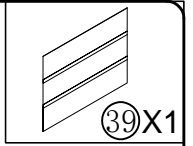
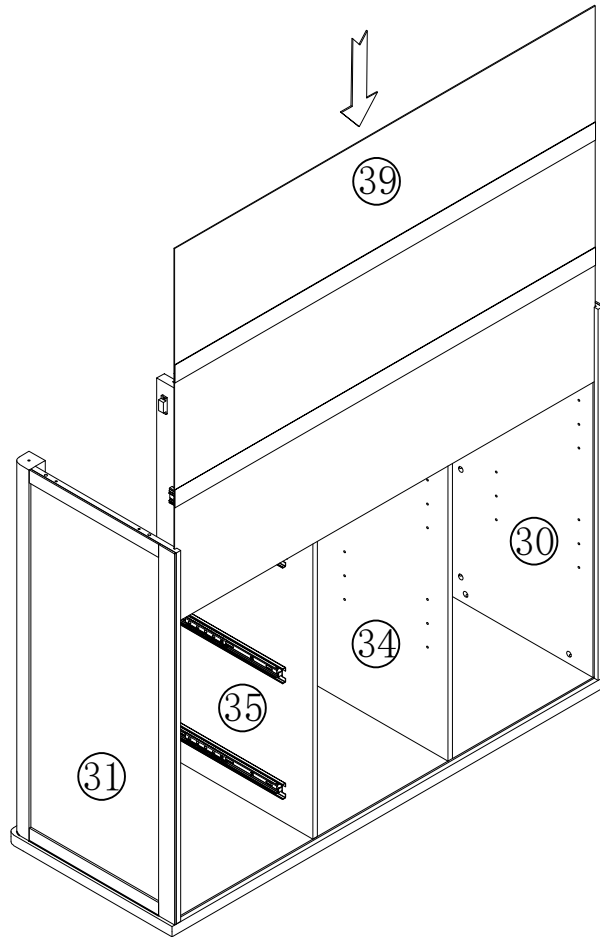


Step/Étape 18

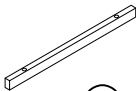
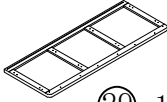
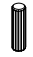

B		8
Q		8

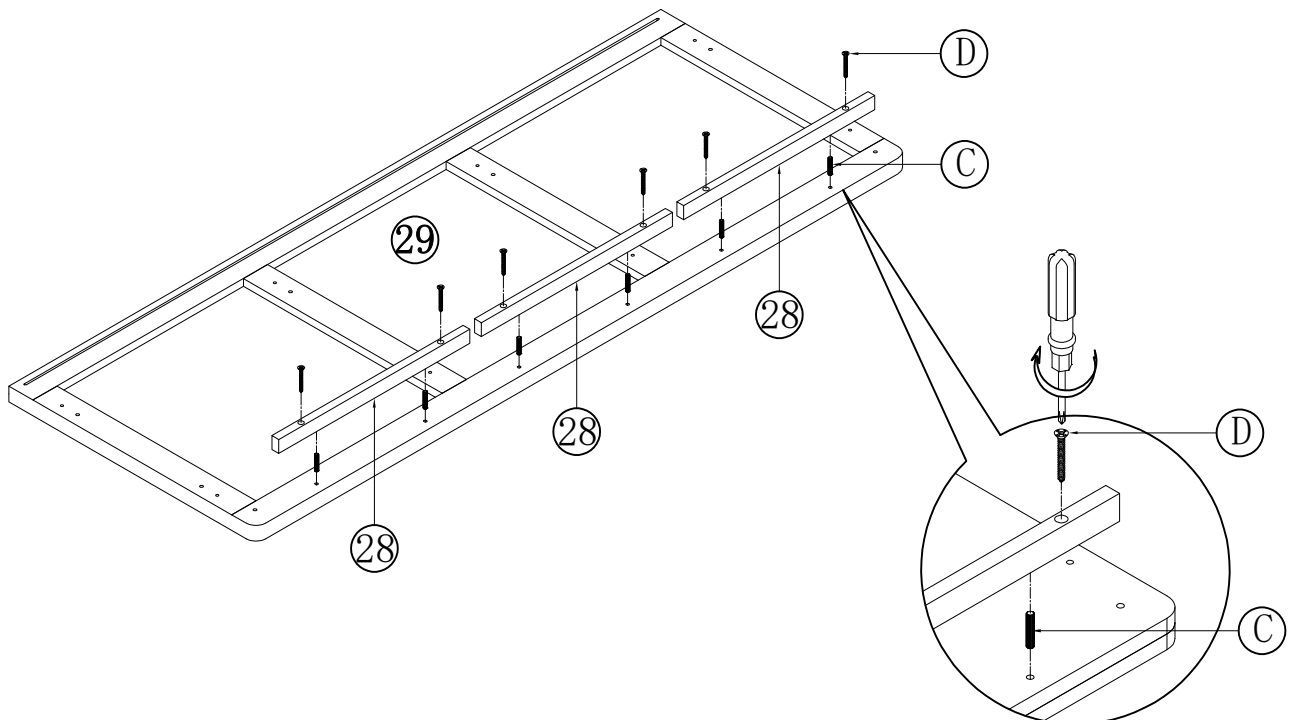


Step/Étape 19







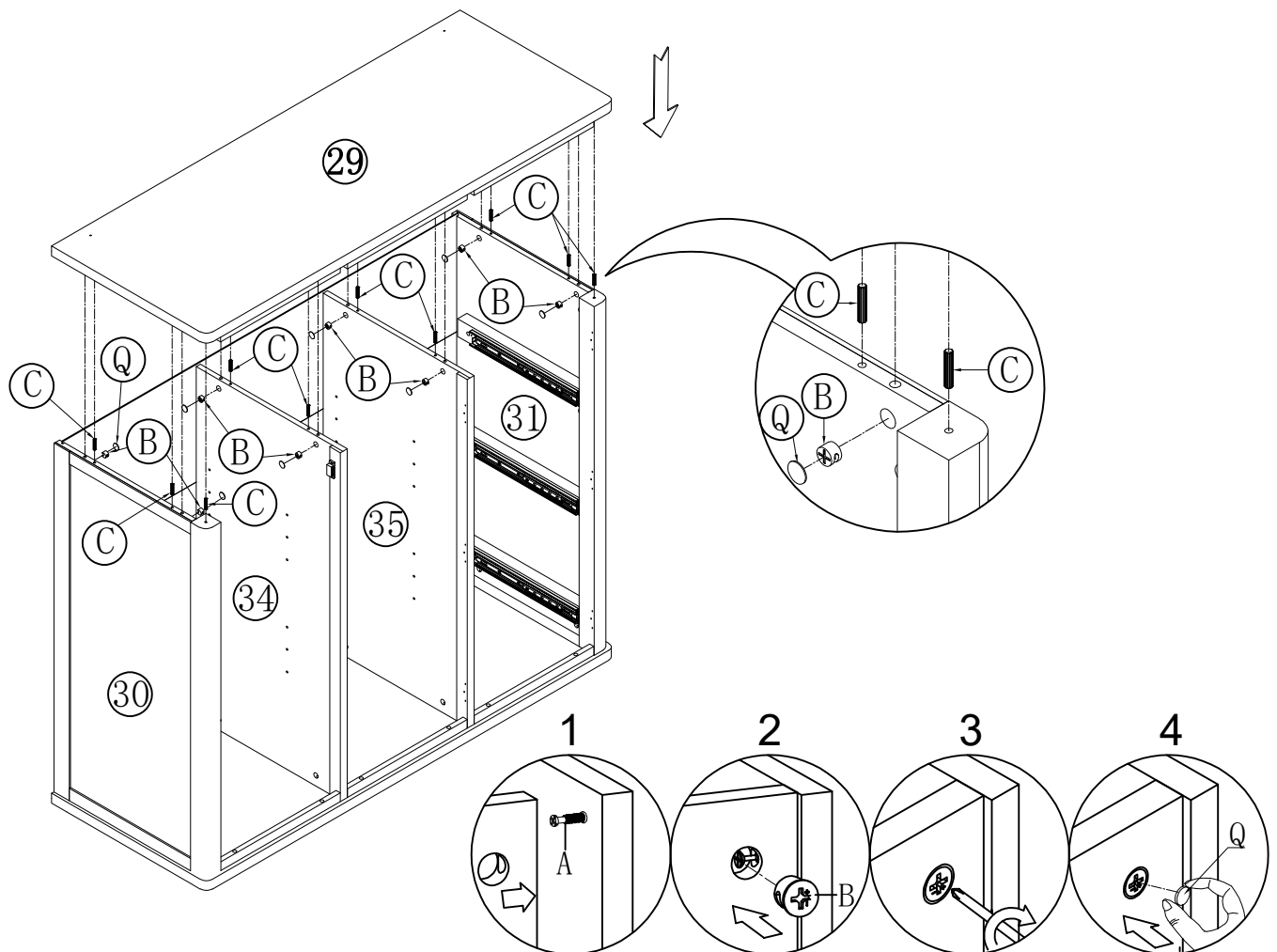
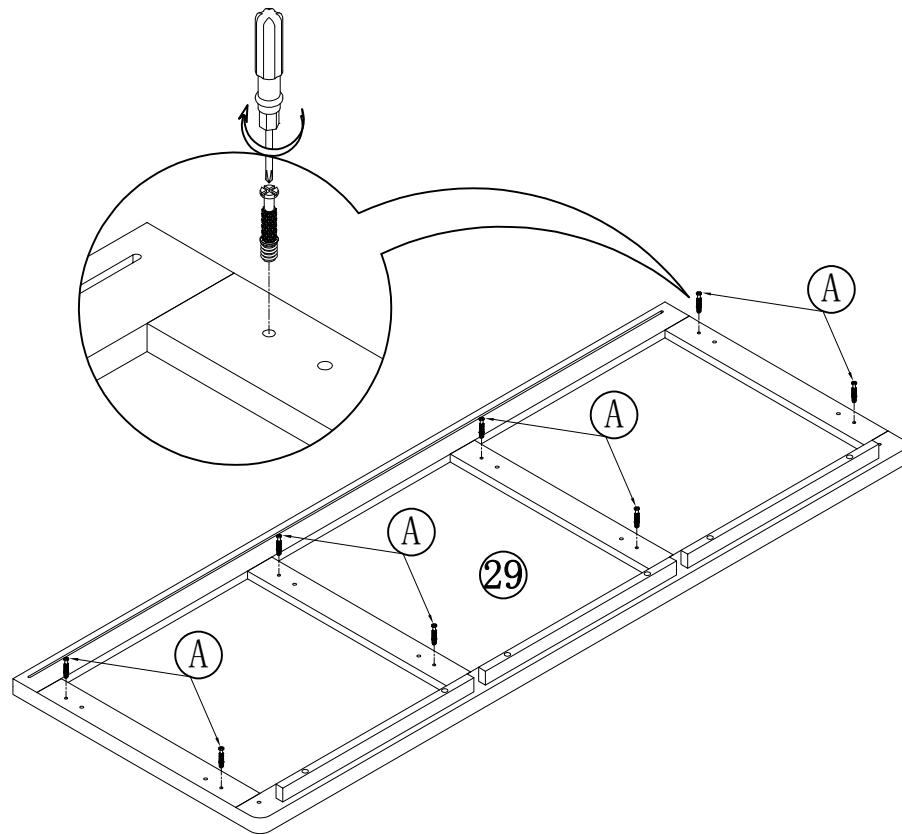
Step/Étape 20

		C		6
28x3	29x1	D		6

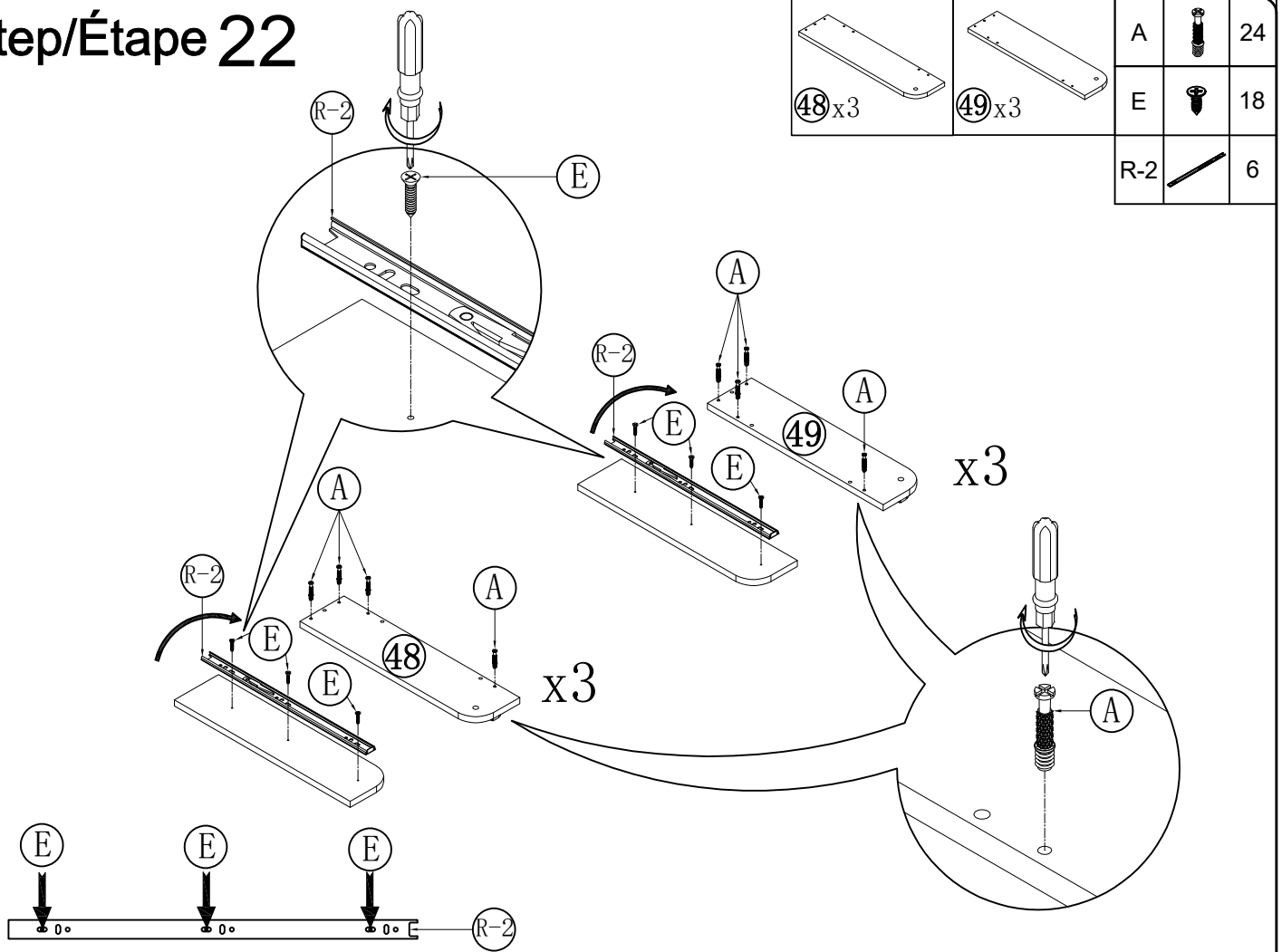


Step/Étape 21

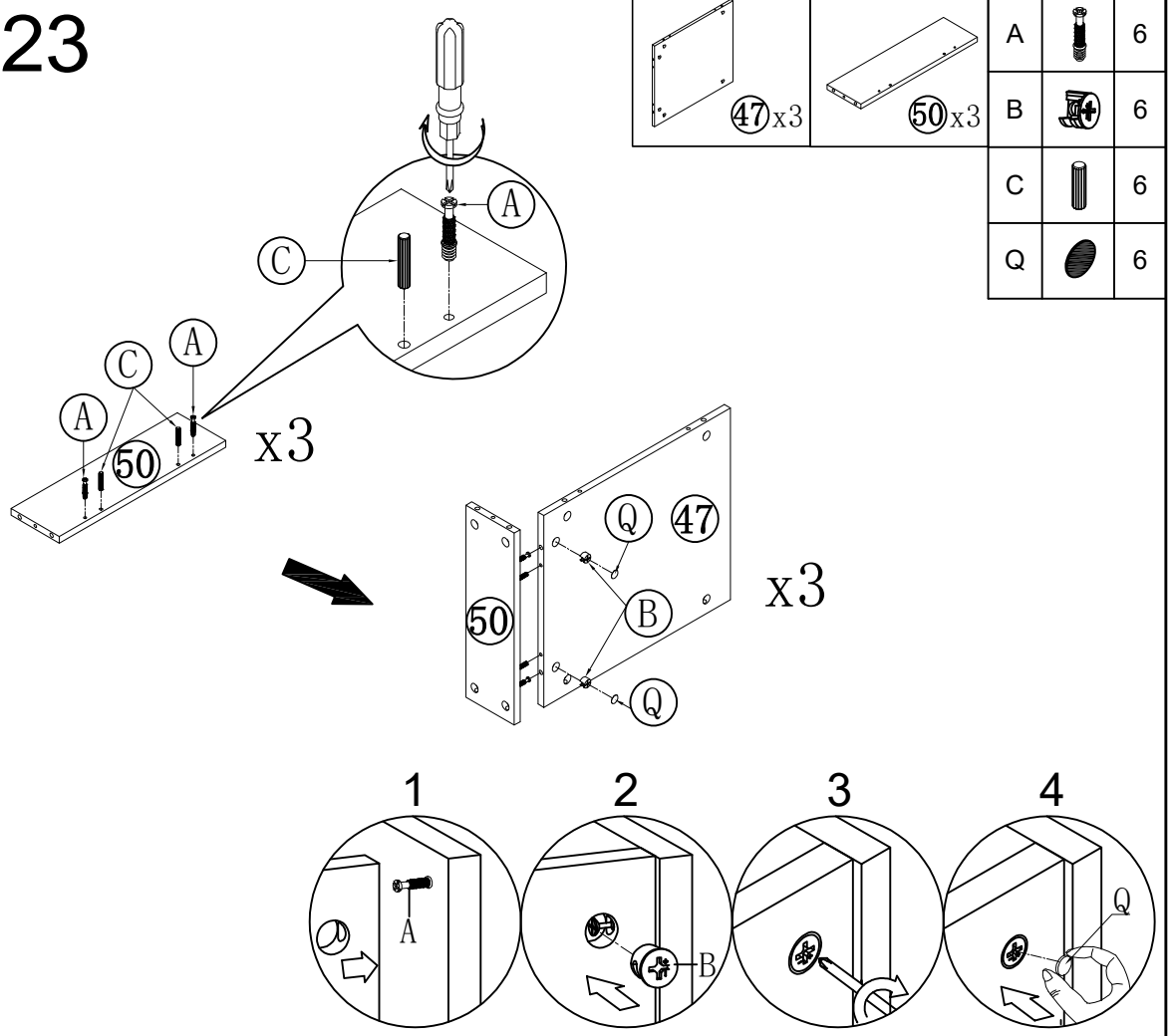
A		8
B		8
C		10
Q		8





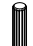

Step/Étape 22

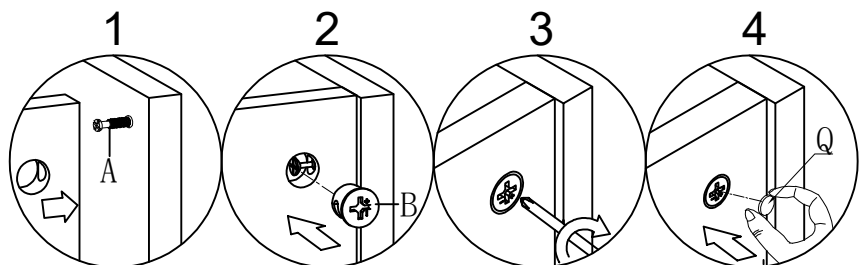
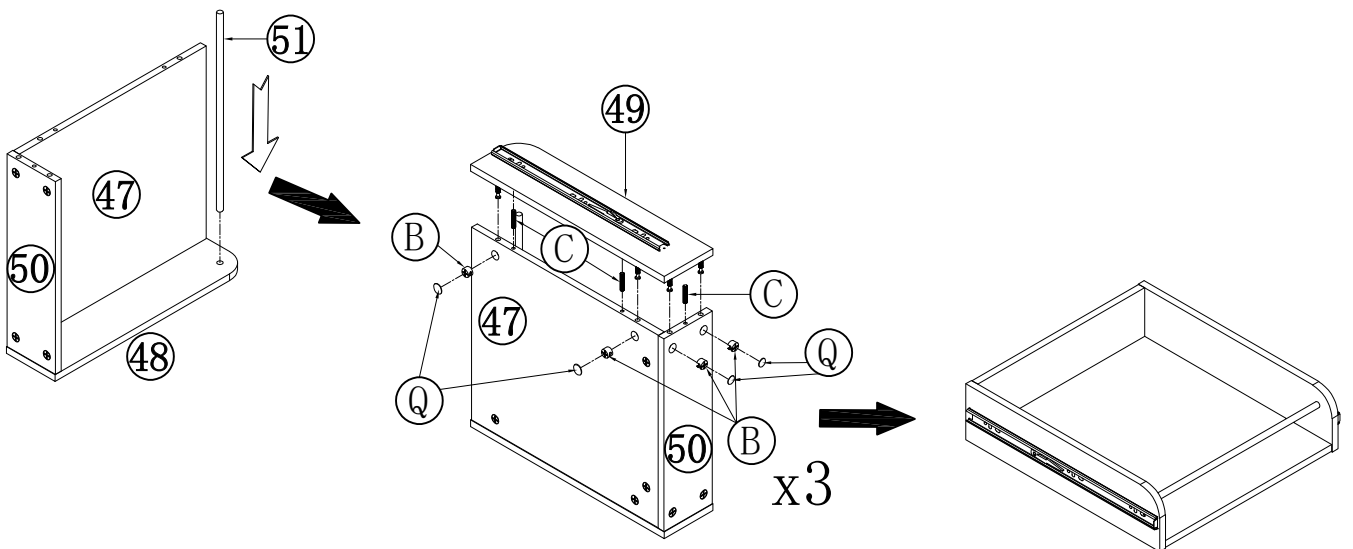
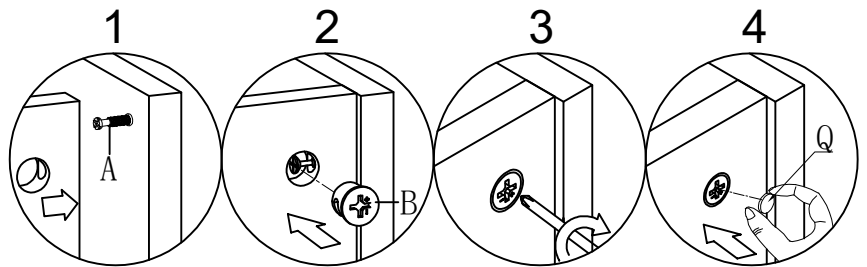
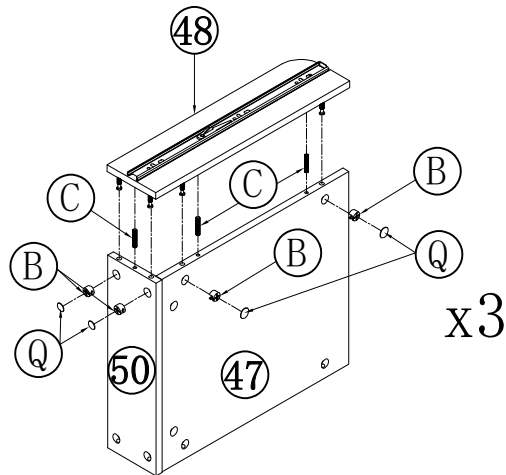


Step/Étape 23

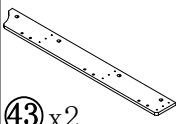
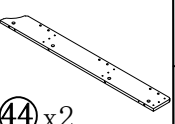







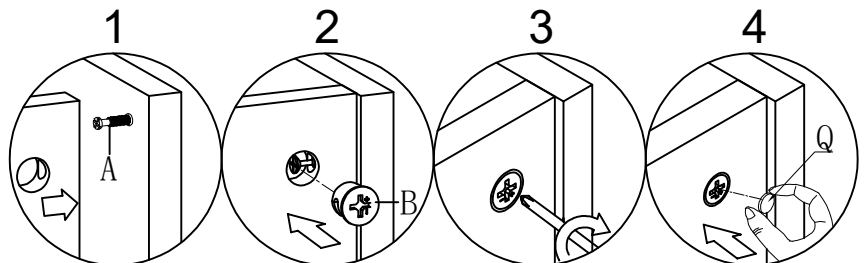
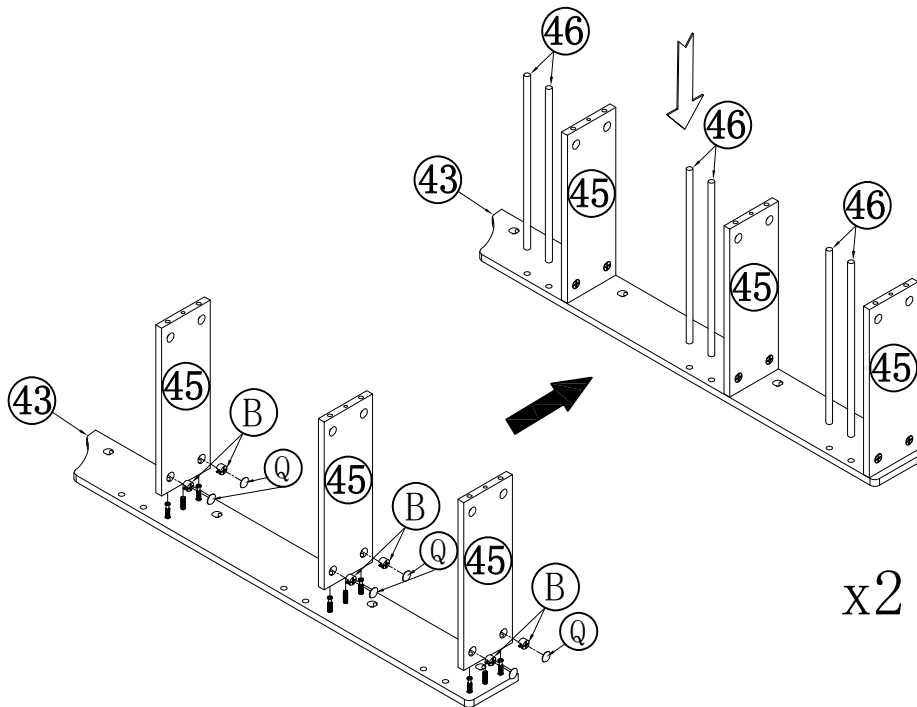
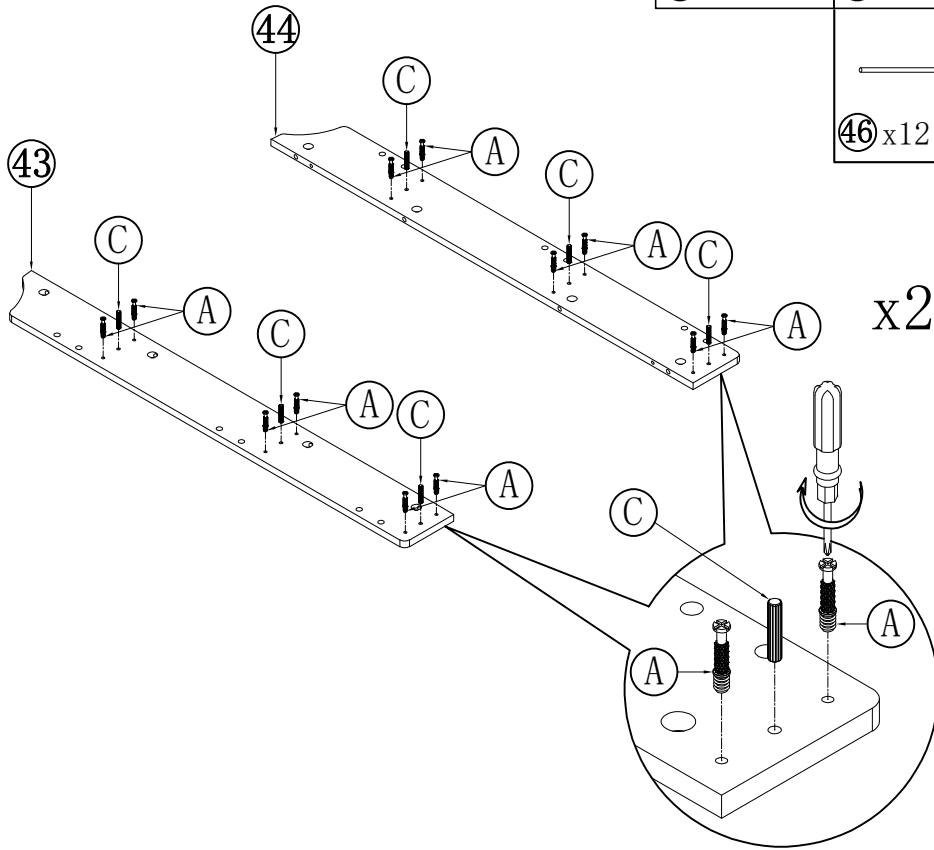
Step/Étape 24

	B		24
⑤1 x3	C		18
	Q		24




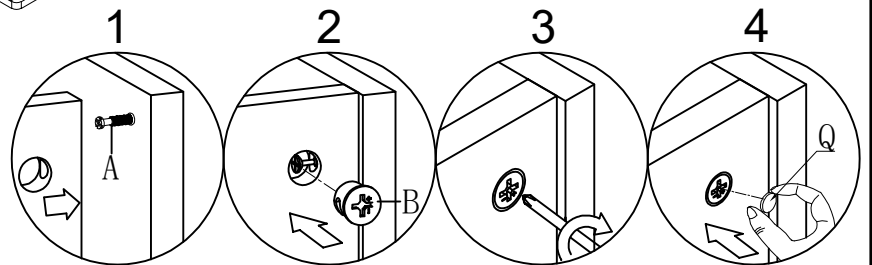
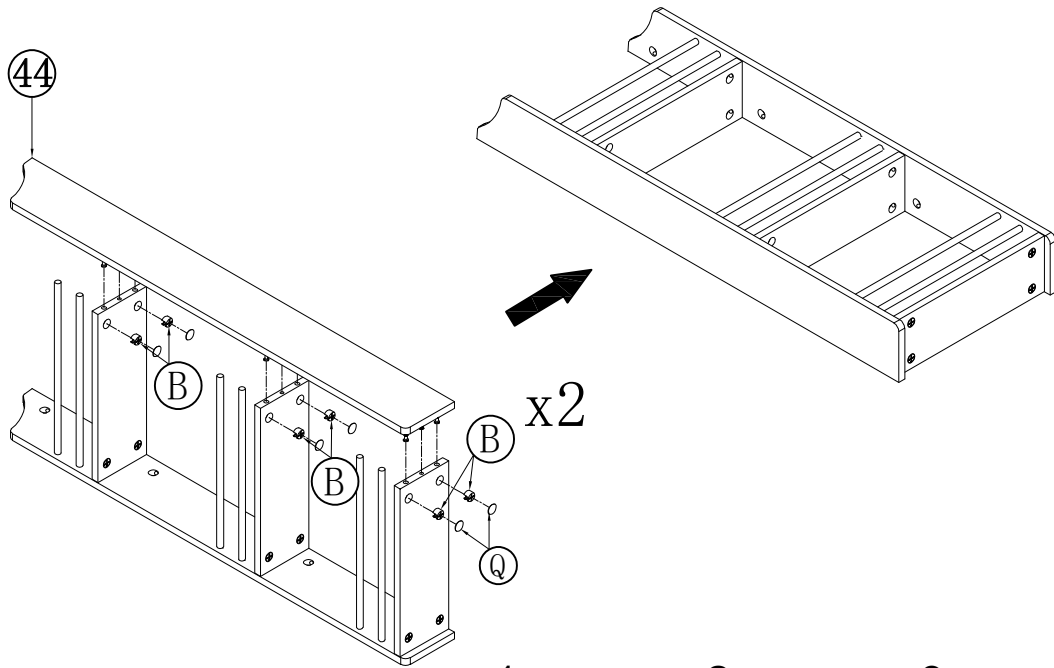
Step/Étape 25

		A		24
		C		12
		B		12
		Q		12







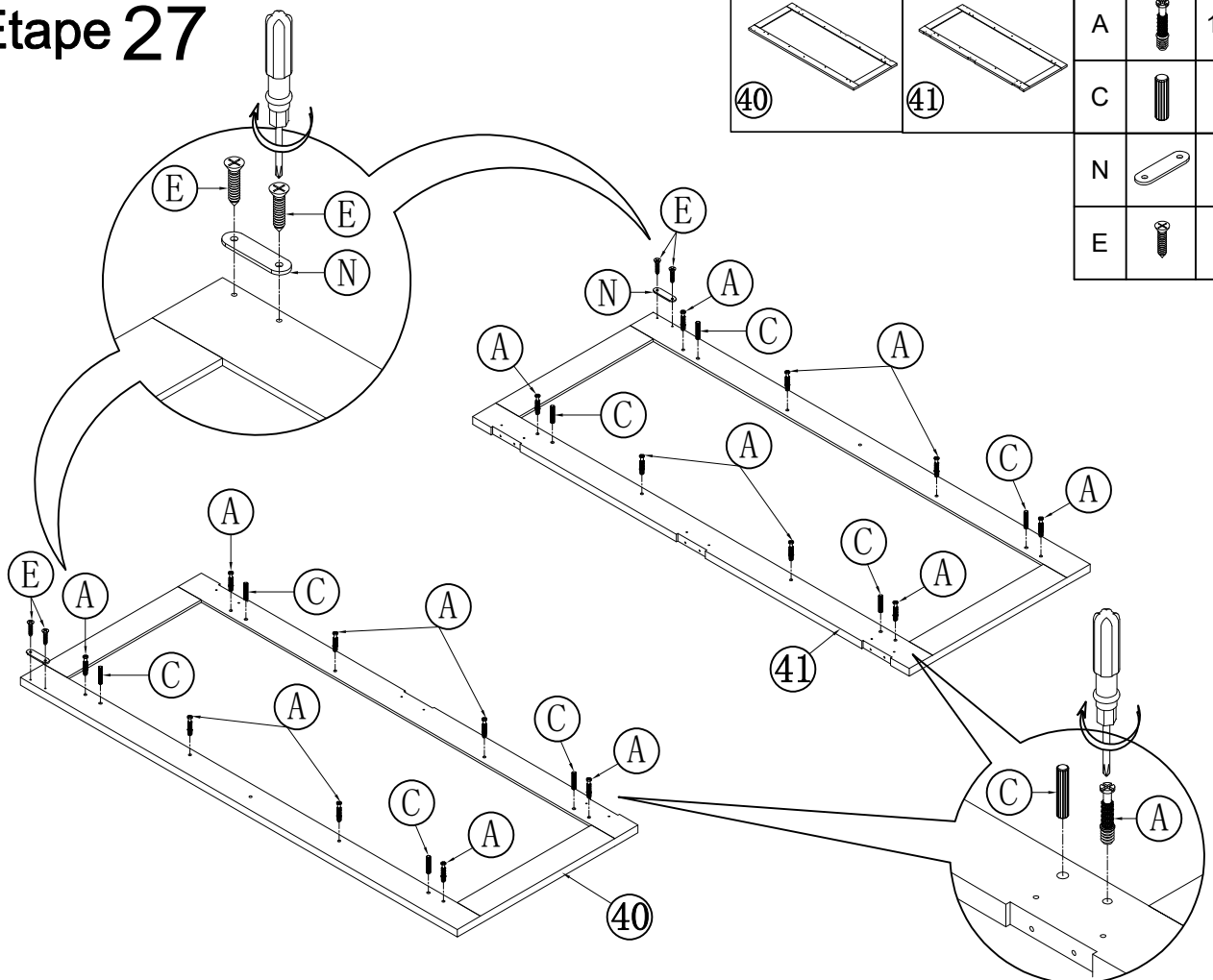
Step/Étape 26

B		12
Q		12






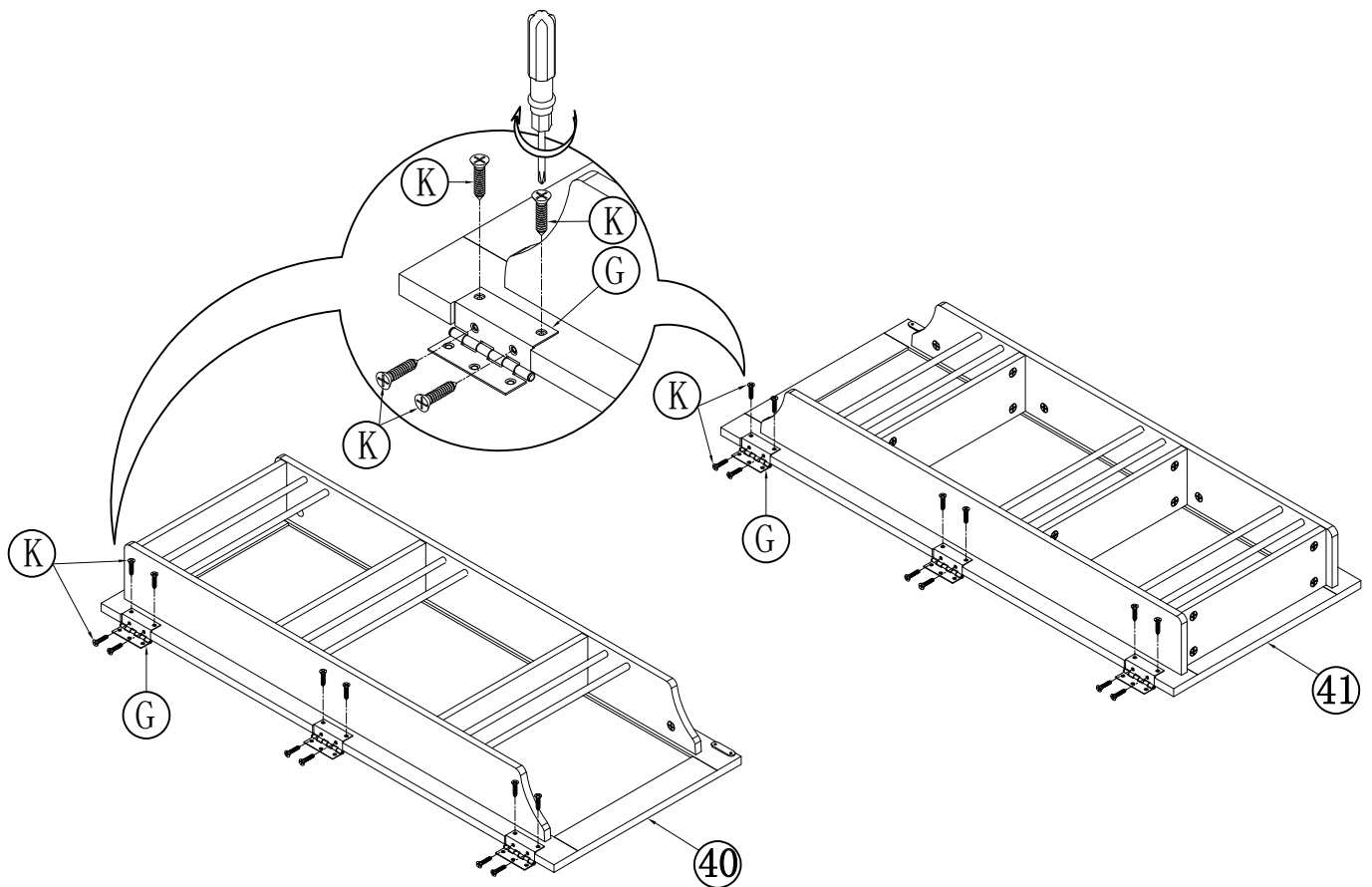
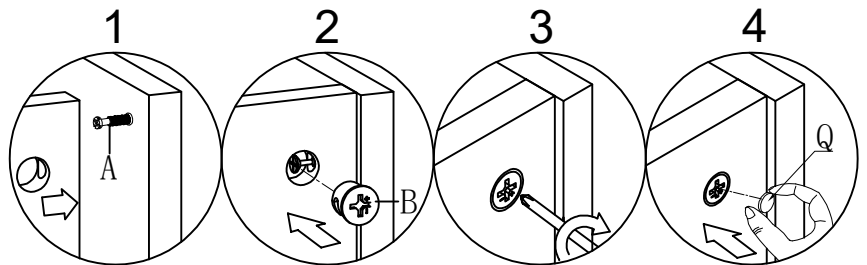
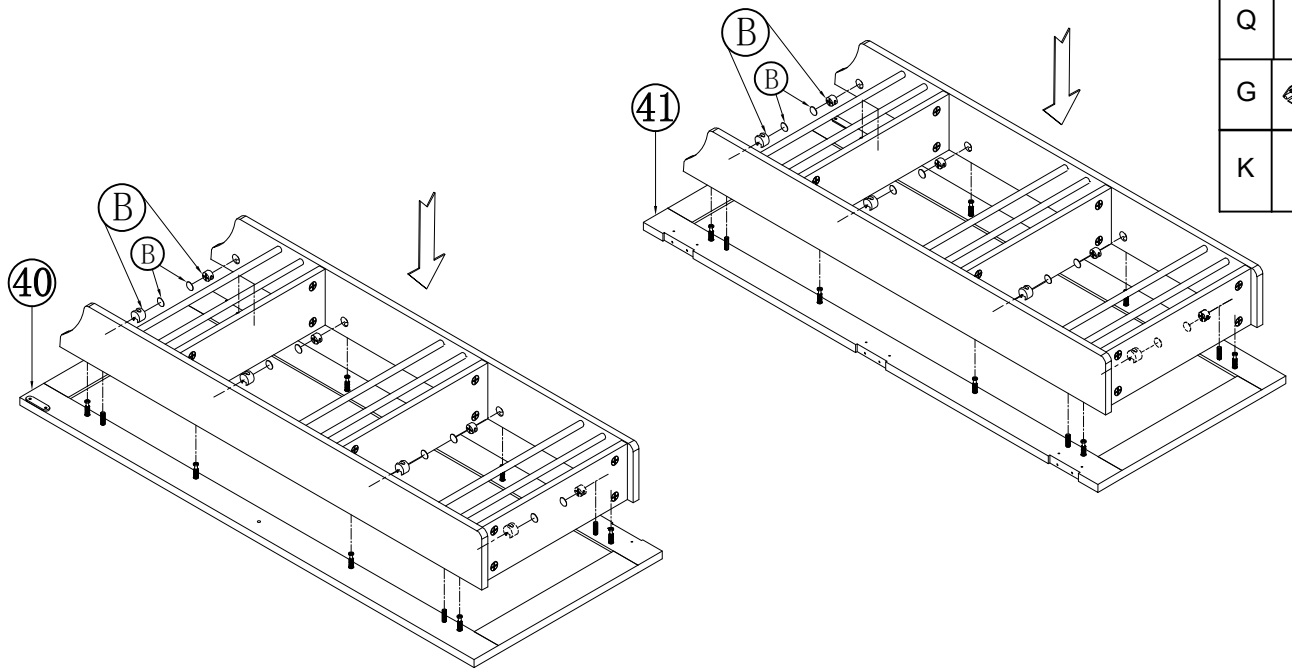
Step/Étape 27

A		16
C		8
N		2
E		4





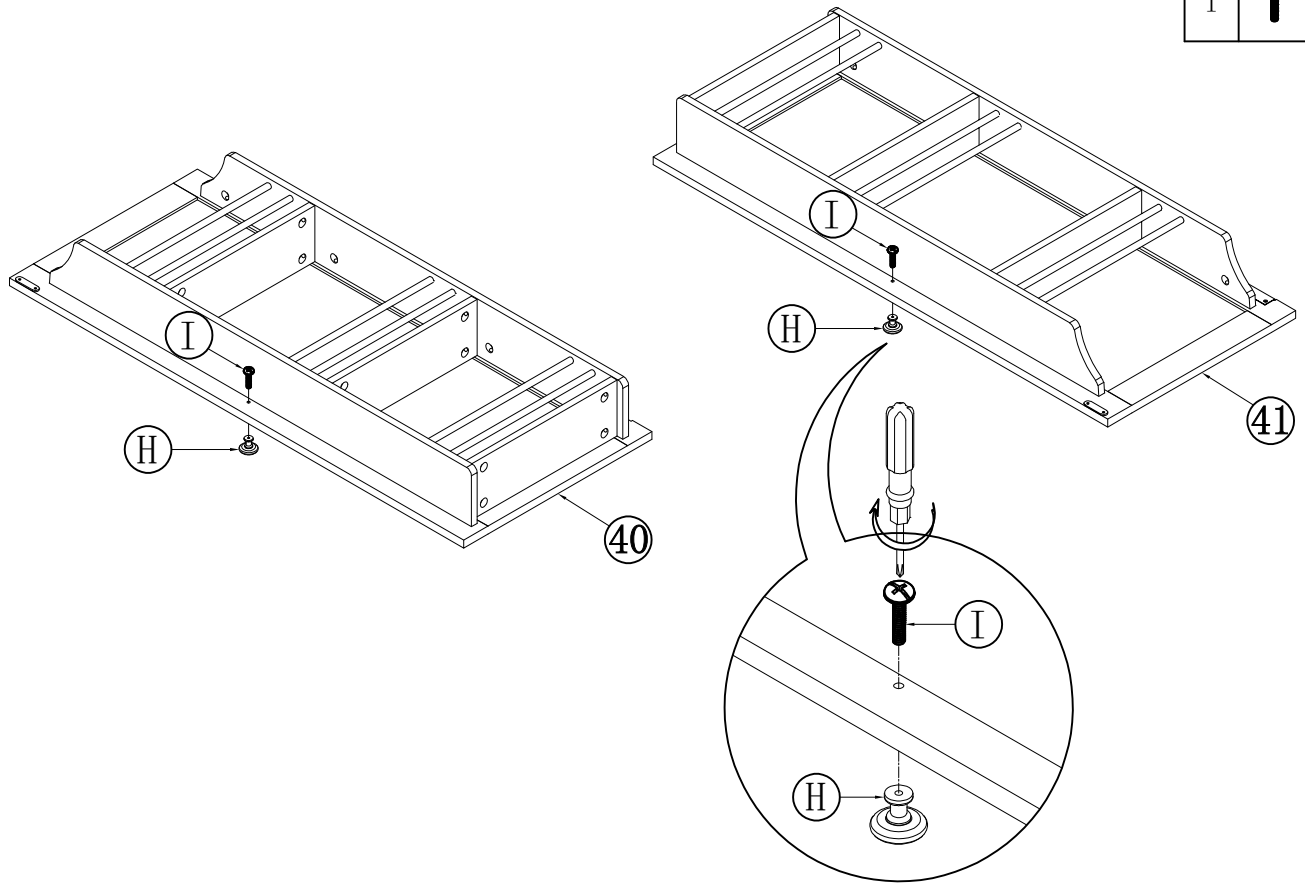
Step/Étape 28

B		16
Q		16
G		6
K		24

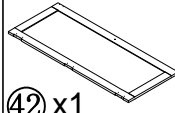




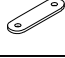



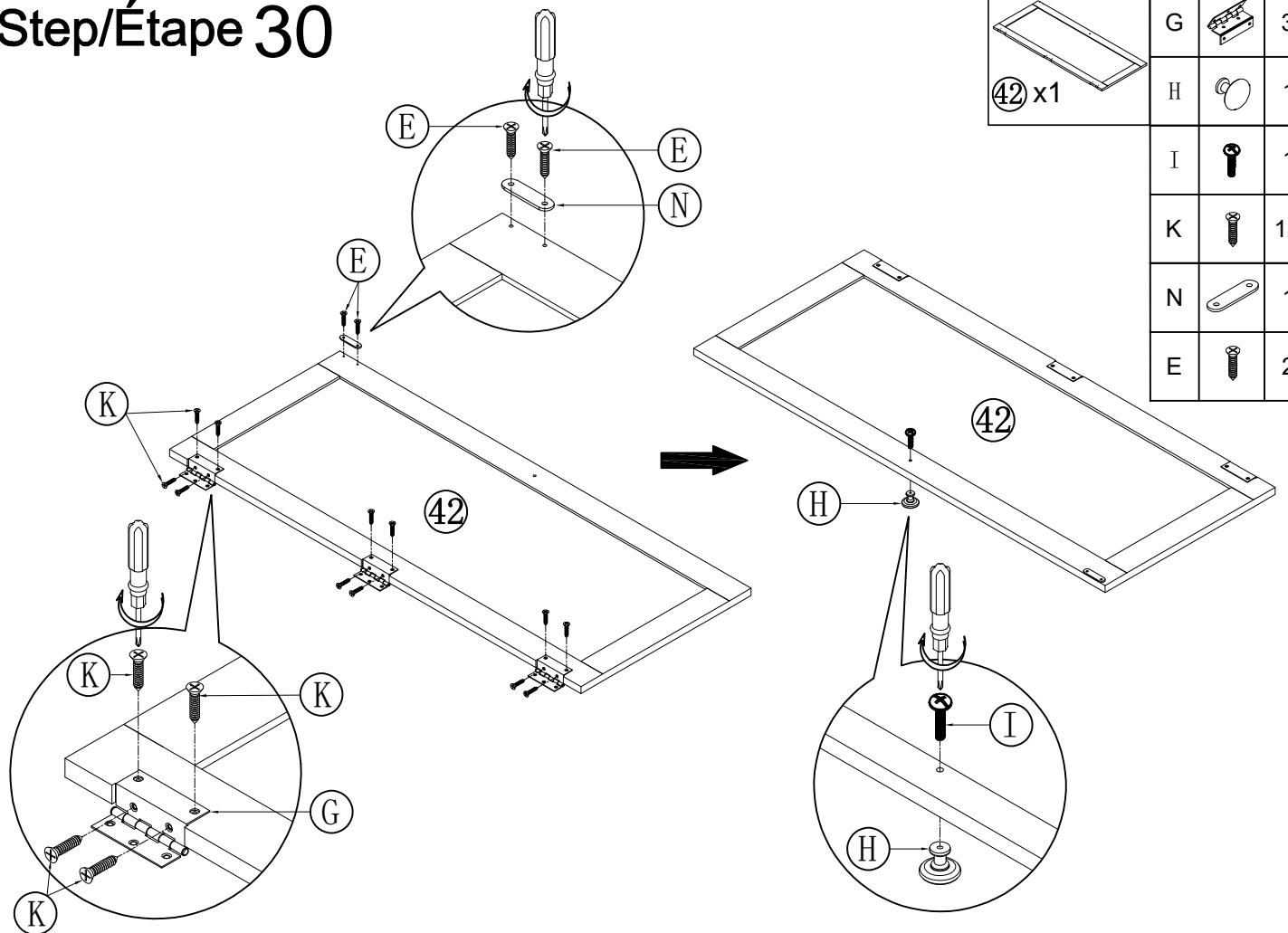
Step/Étape 29

H		2
I		2



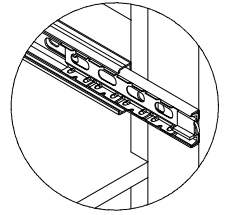
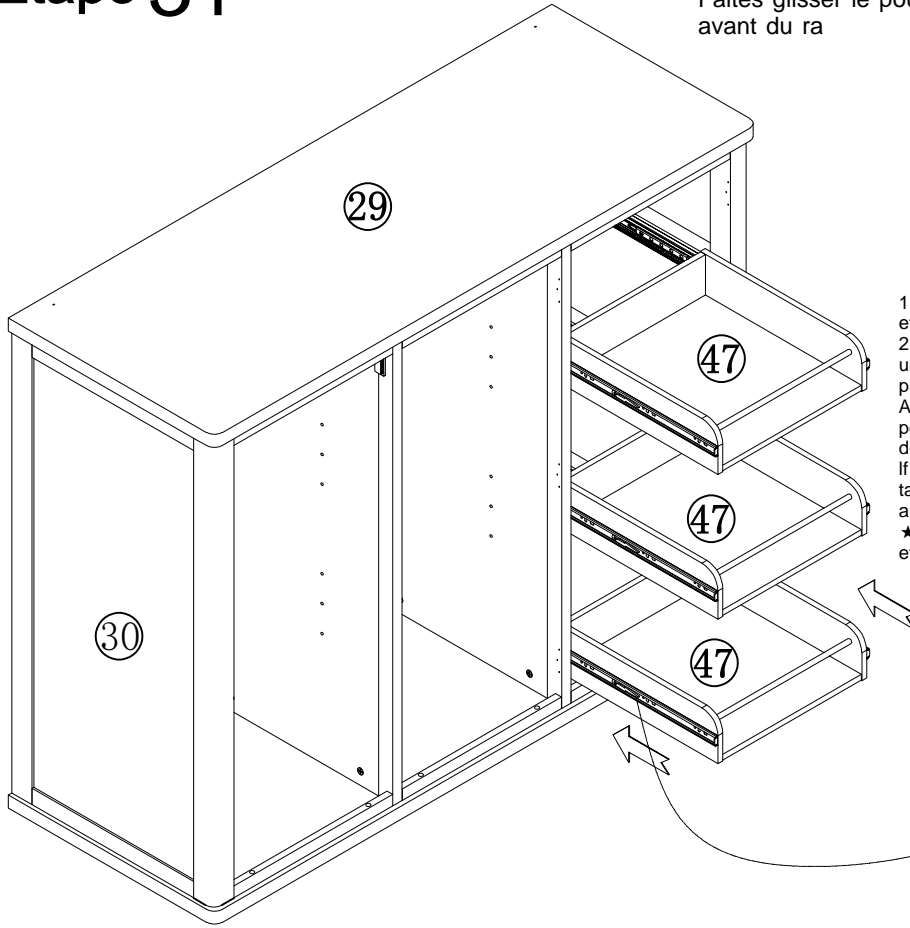
Step/Étape 30

	G		3
	H		1
	I		1
	K		12
	N		1
	E		2



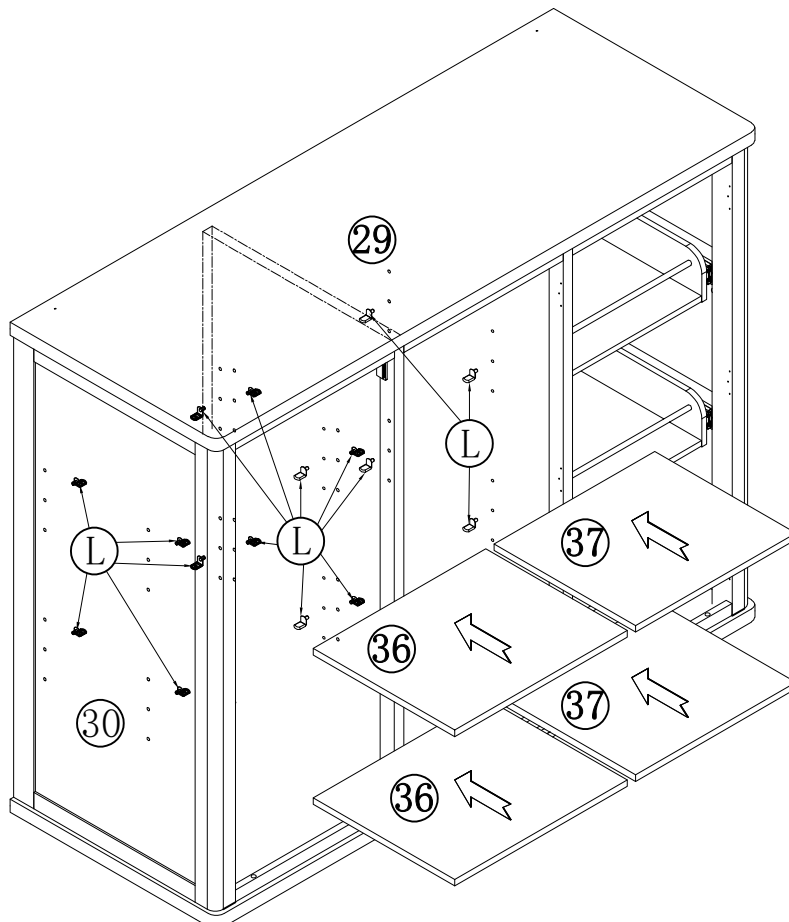
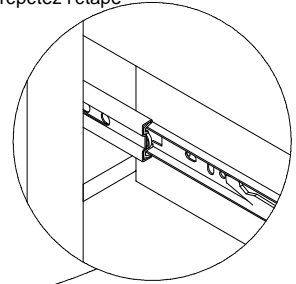
Step/Étape 31

Slide the ball slide to the front end of the guide rail
Faites glisser le poussoir à billes jusqu'à l'extrémité avant du ra

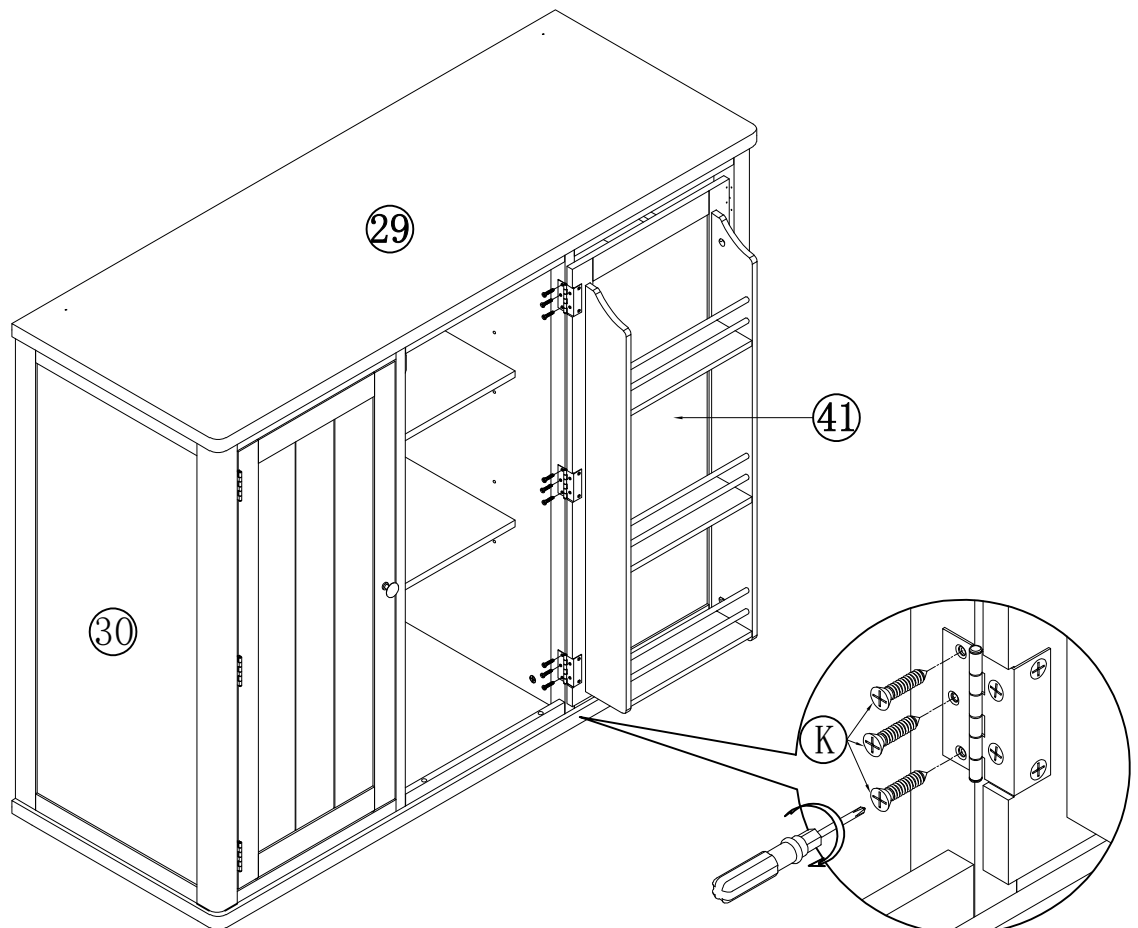
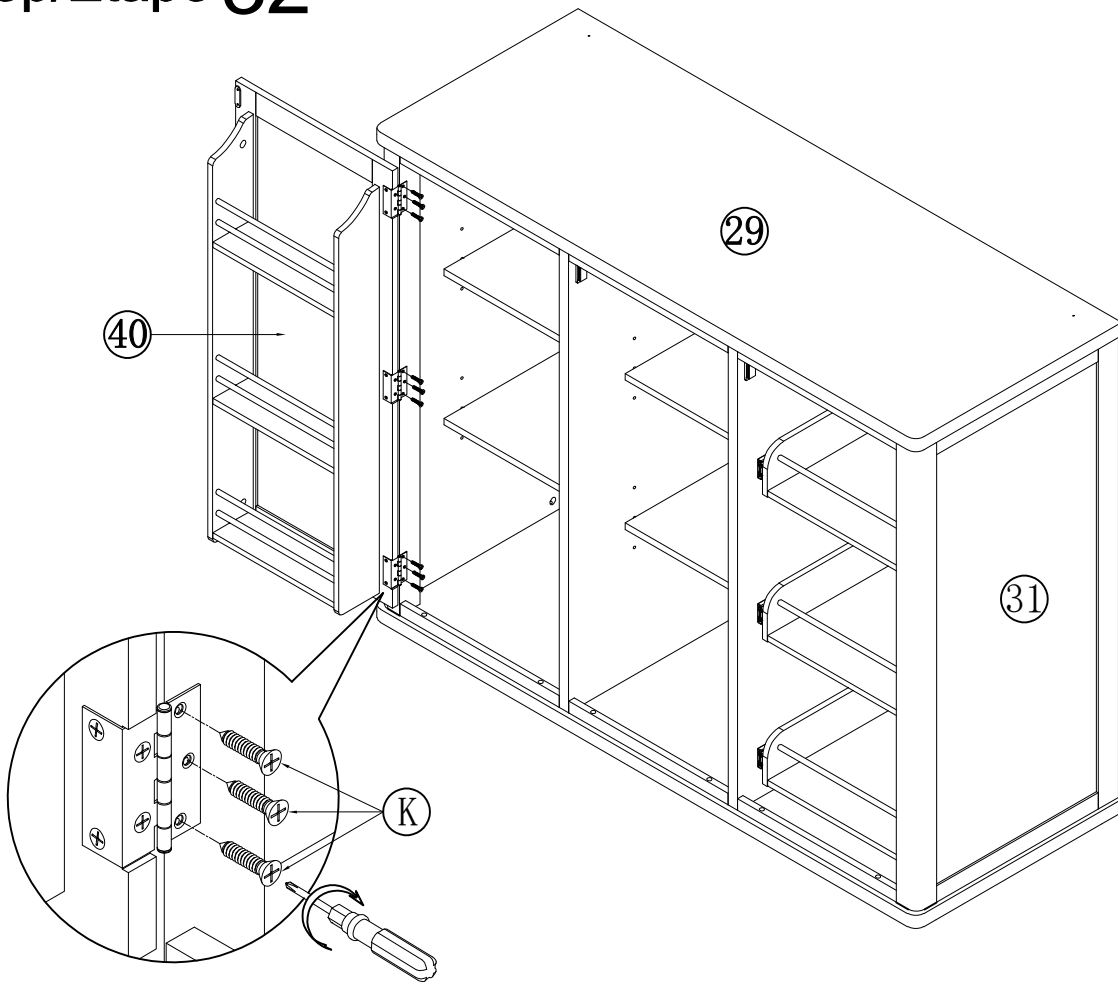


Attention:

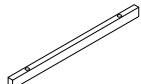



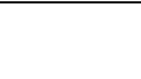

1. Pull out the rail installed on the cabinet.
etirez le rail installé sur le meuble.
 2. Align the slide runners on the drawer with the unit and push it carefully inside until it stops.
Alignez les glissières du tiroir avec le meuble et poussez-le délicatement à l'intérieur jusqu'à ce qu'il s'arrête.
- If the drawer does not go in smoothly please take it out and repeat the Step/Étapes.
★ Si le tiroir ne s'insère pas facilement, retirez-le et répétez l'étape

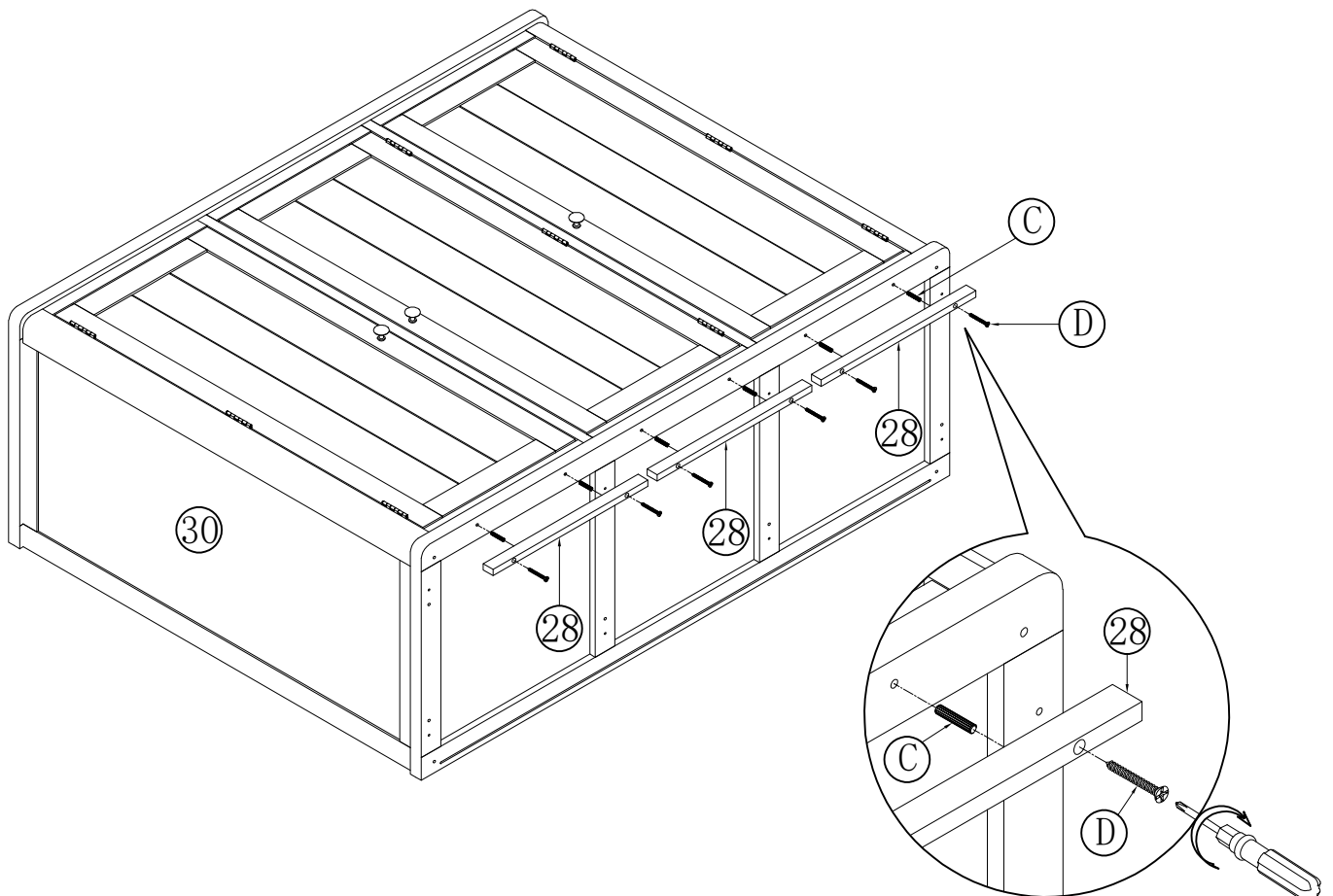
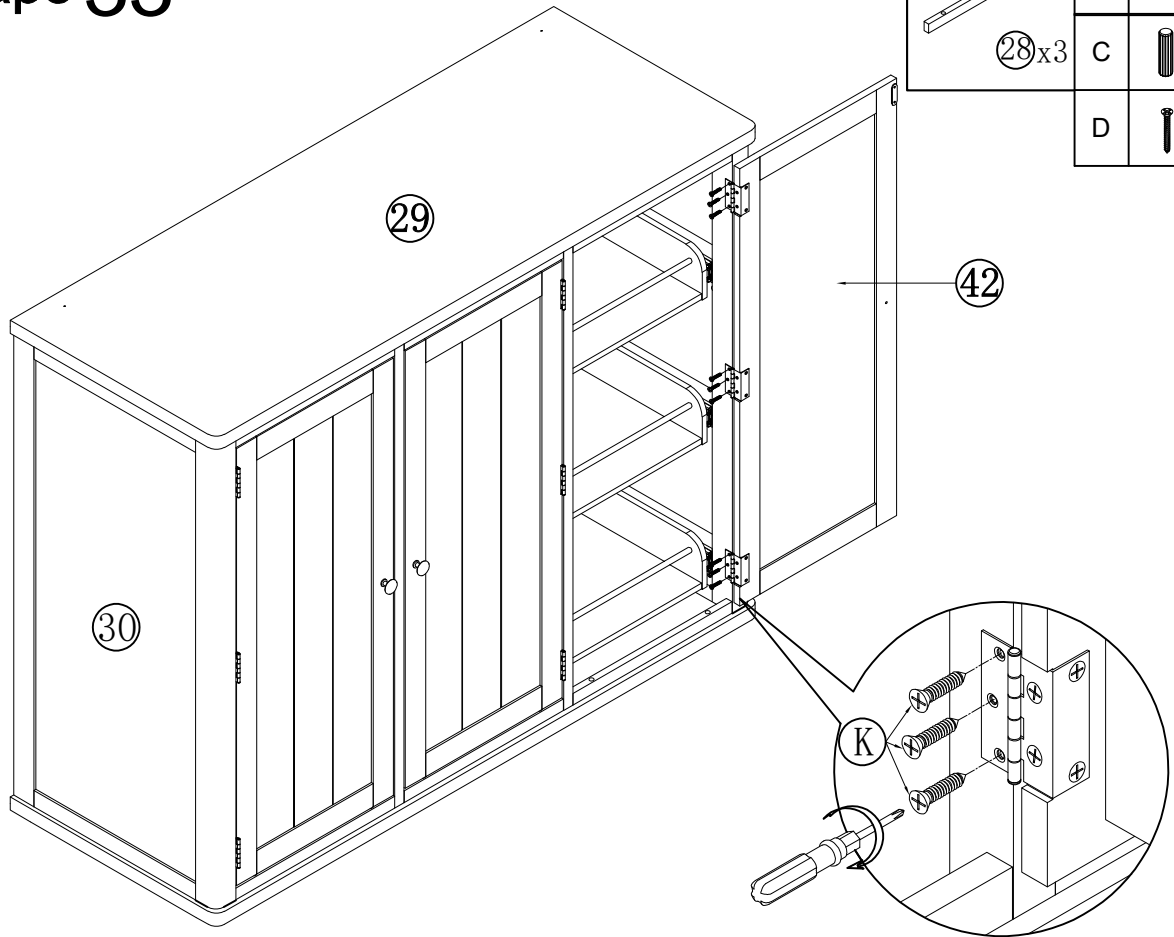


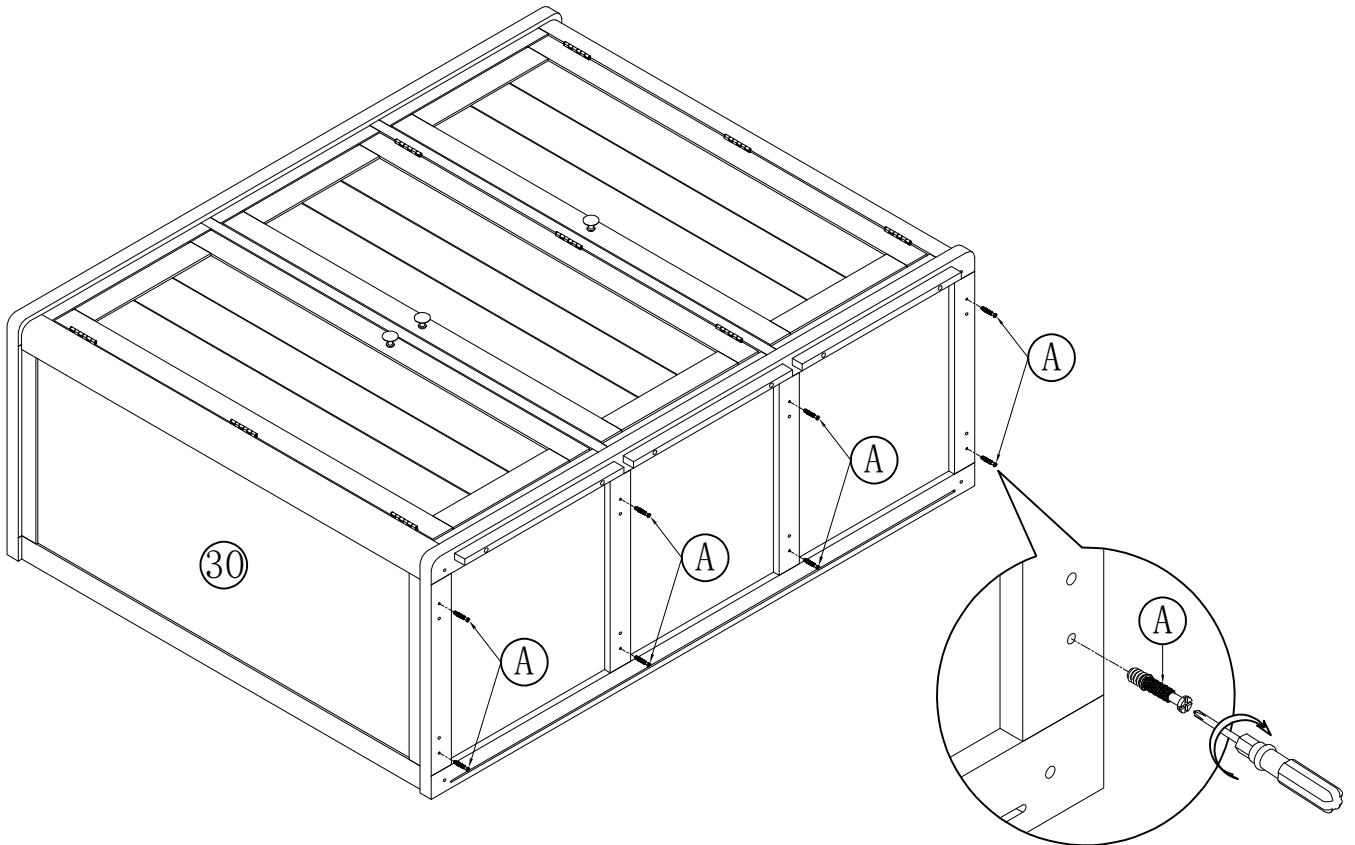
L		16
36 x 2		
37 x 2		






Step/Étape 33

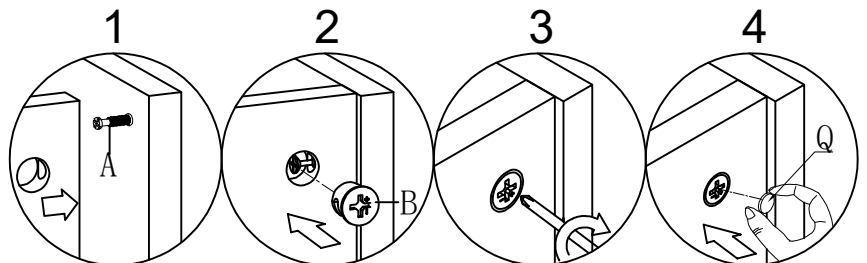
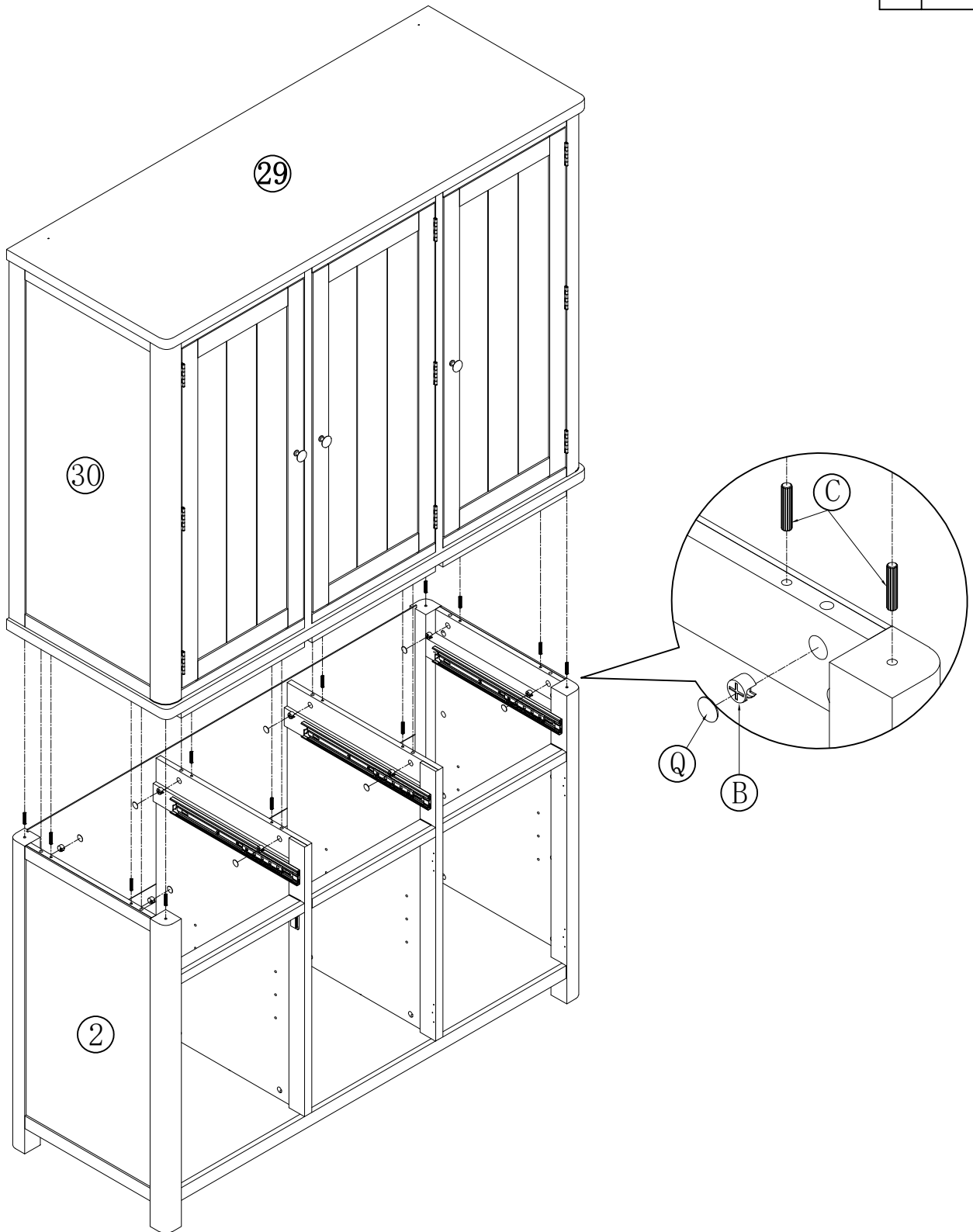
	K		9
	C		6
	D		6

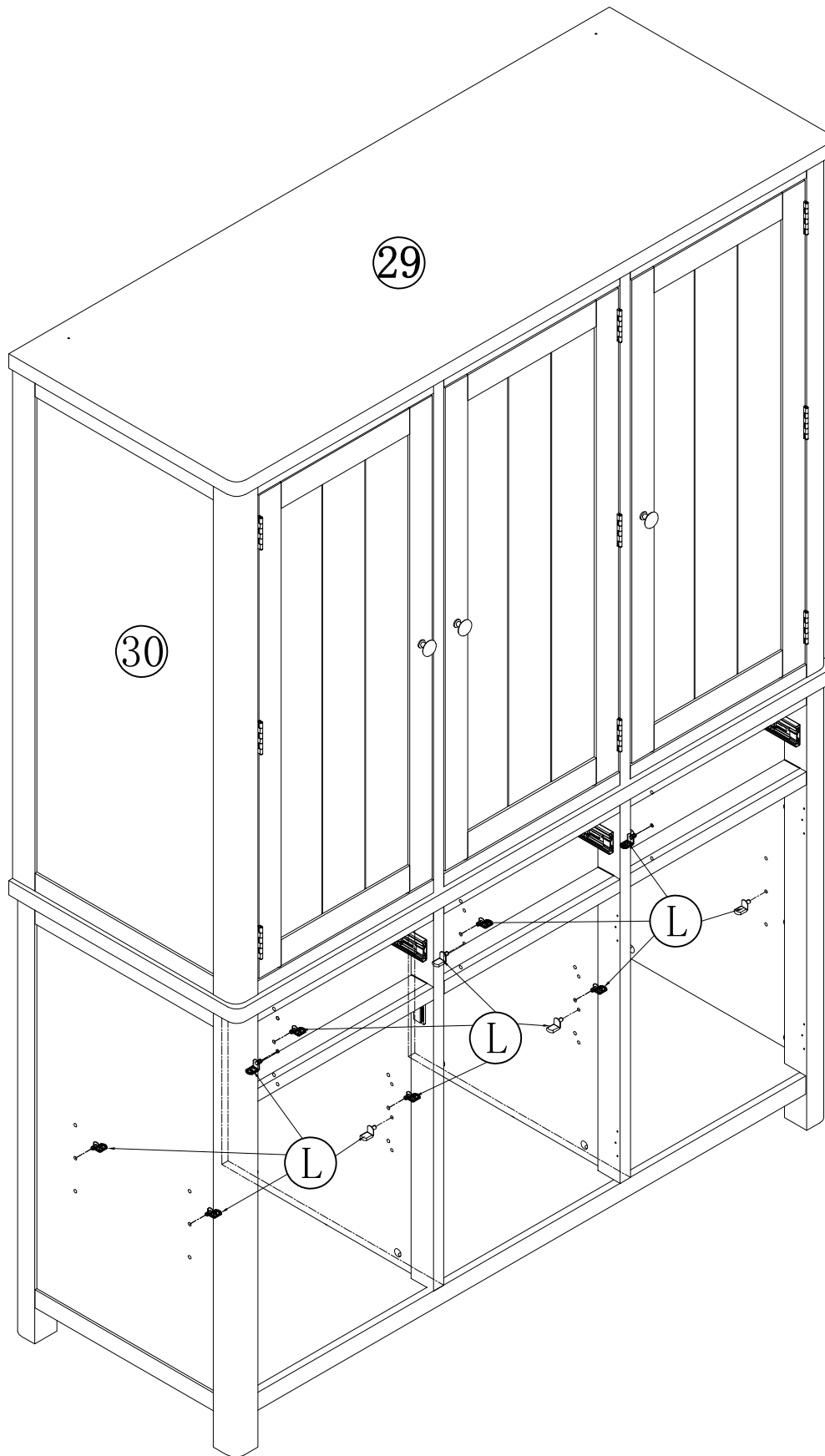




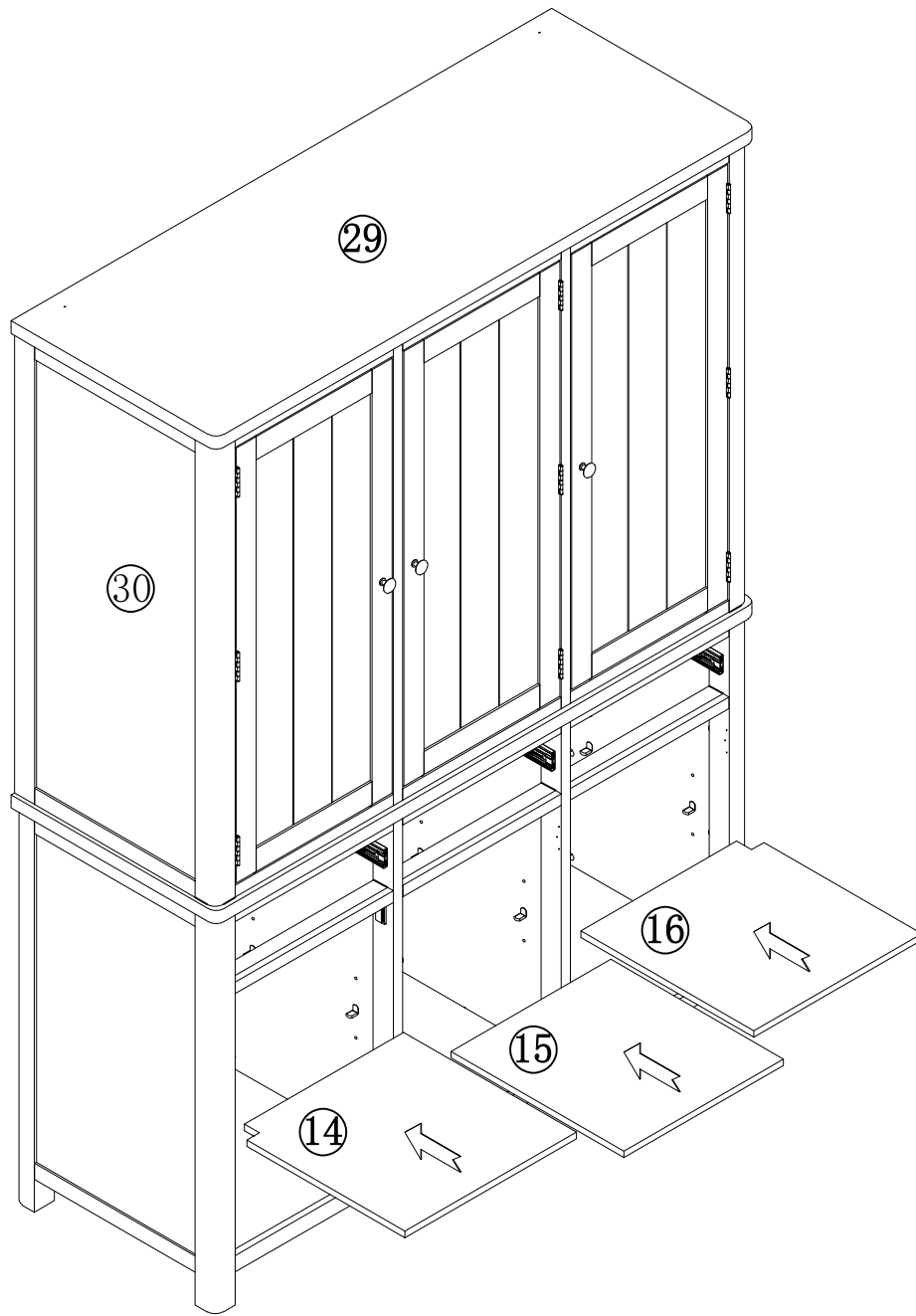
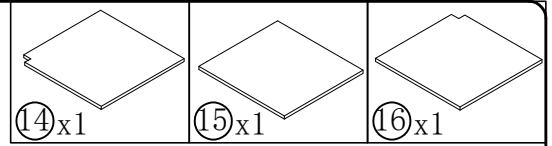
Step/Étape 35

B		8
C		12
Q		8

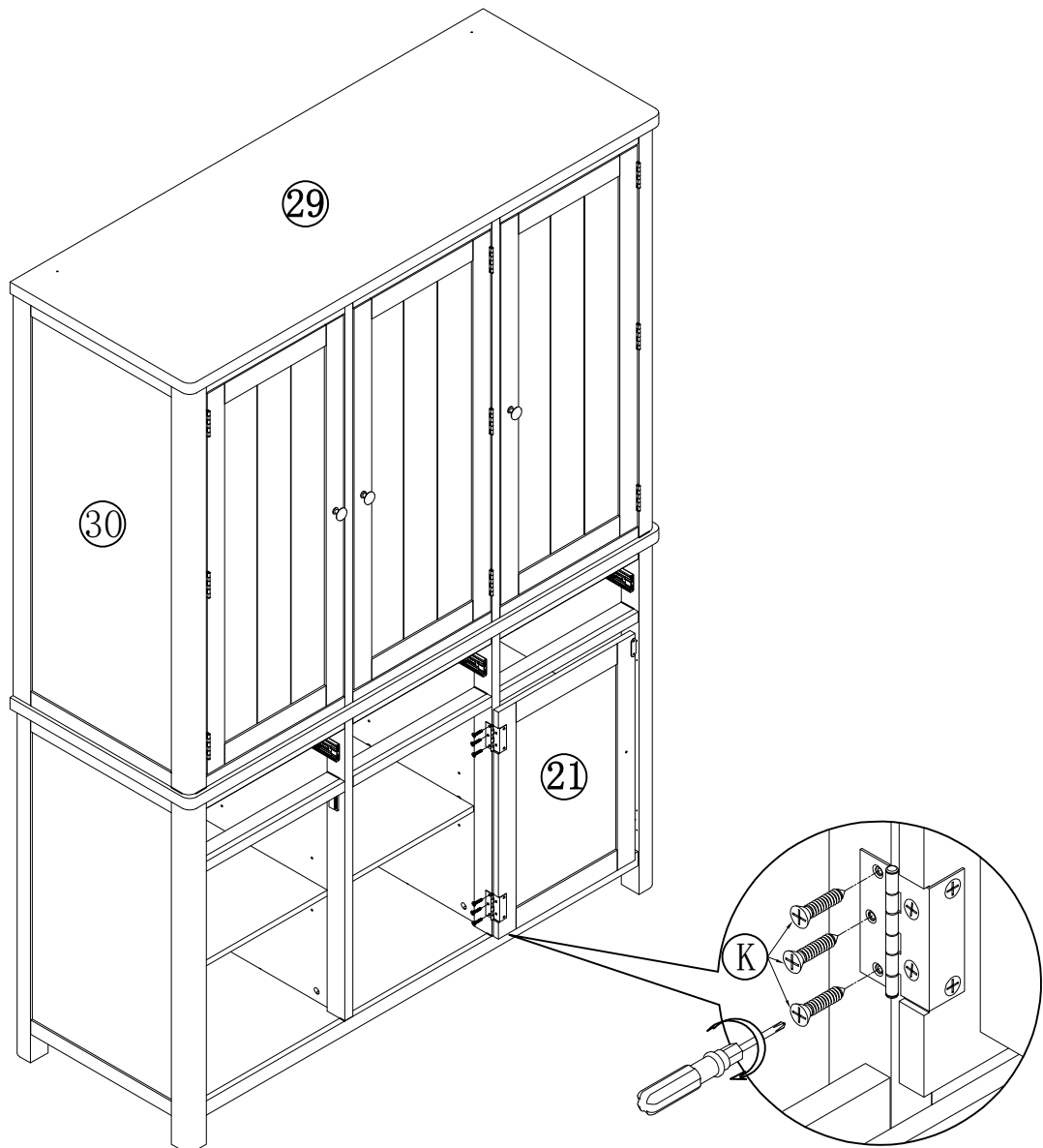
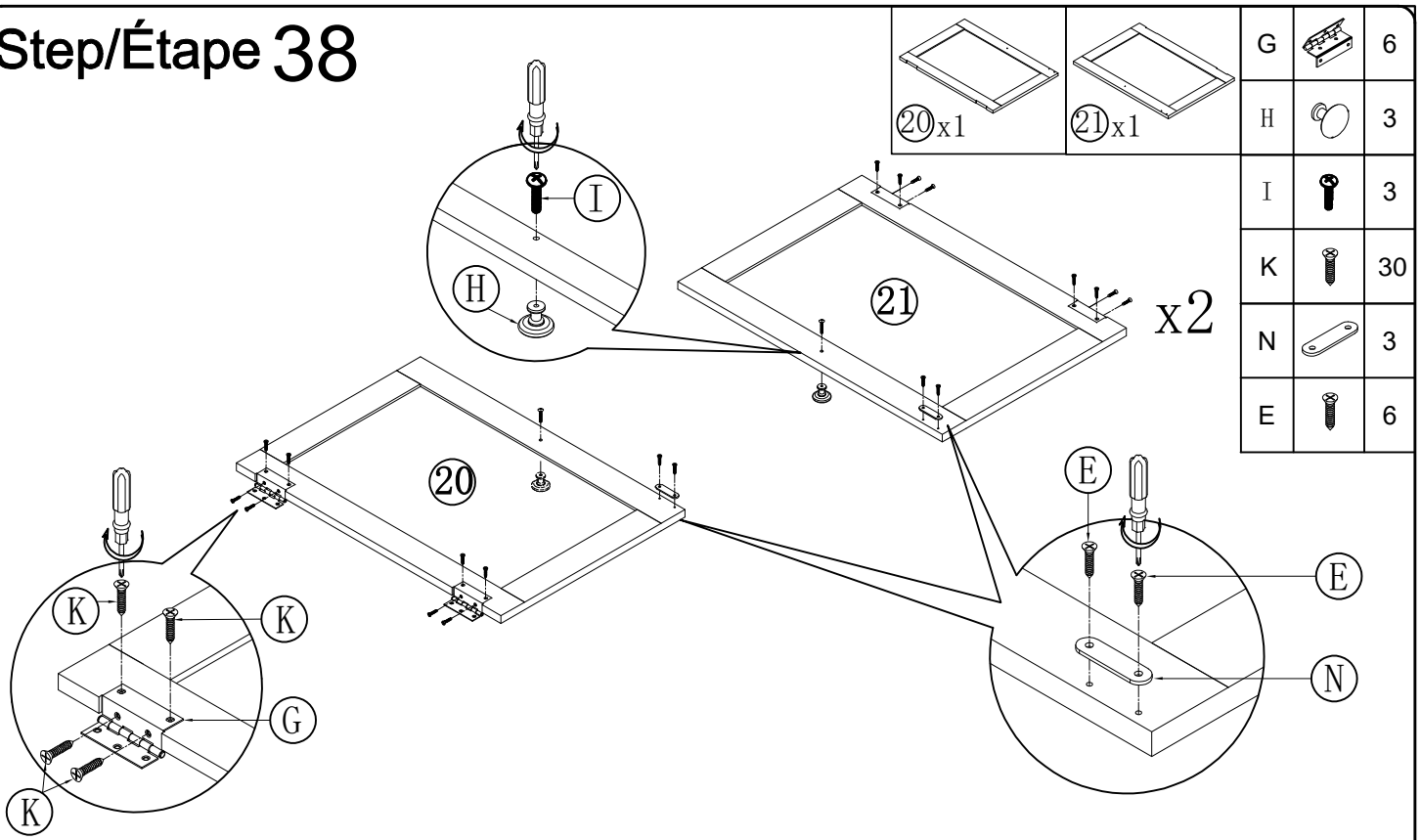




Step/Étape 37



Step/Étape 38

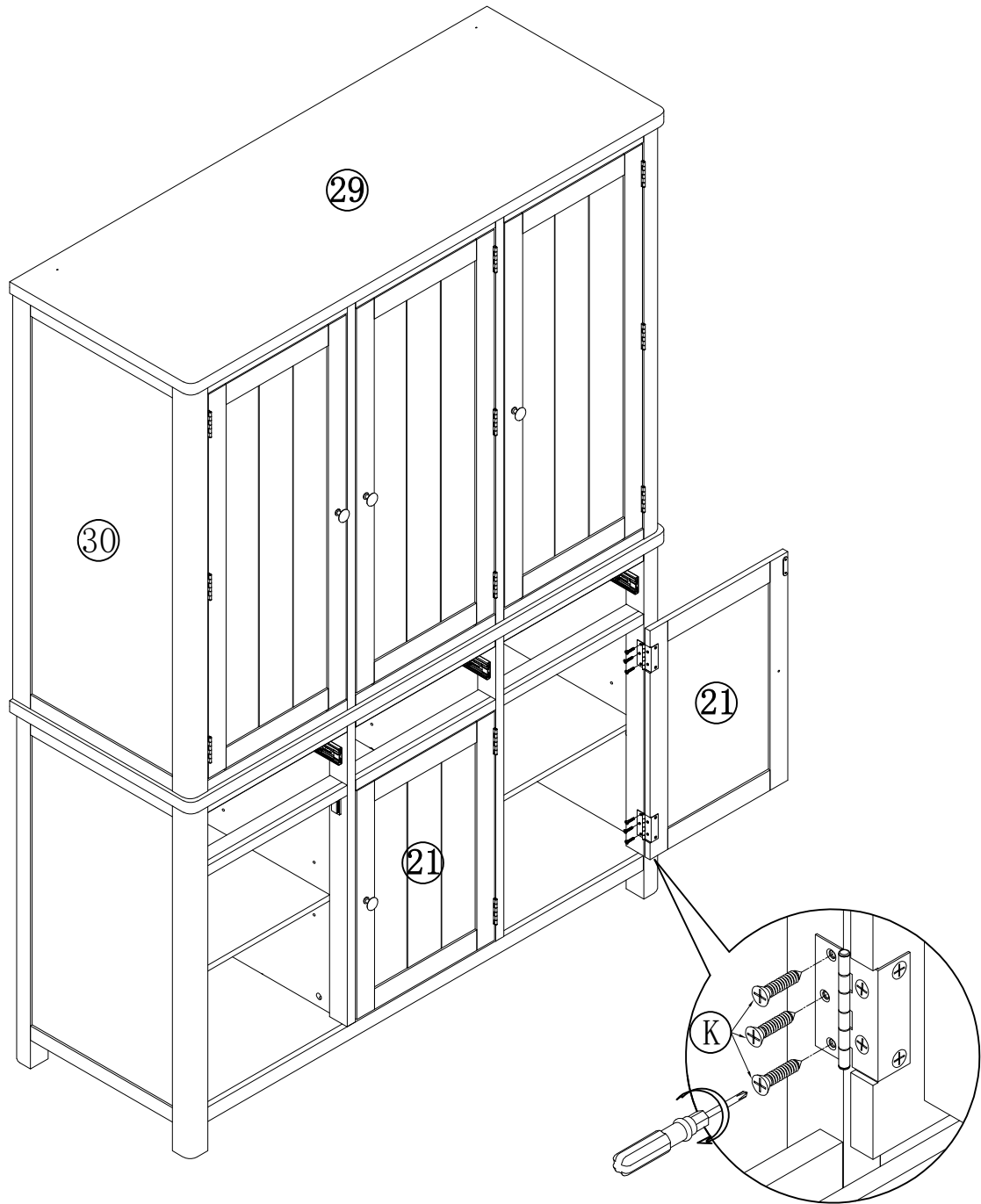


Step/Étape 39

K



6

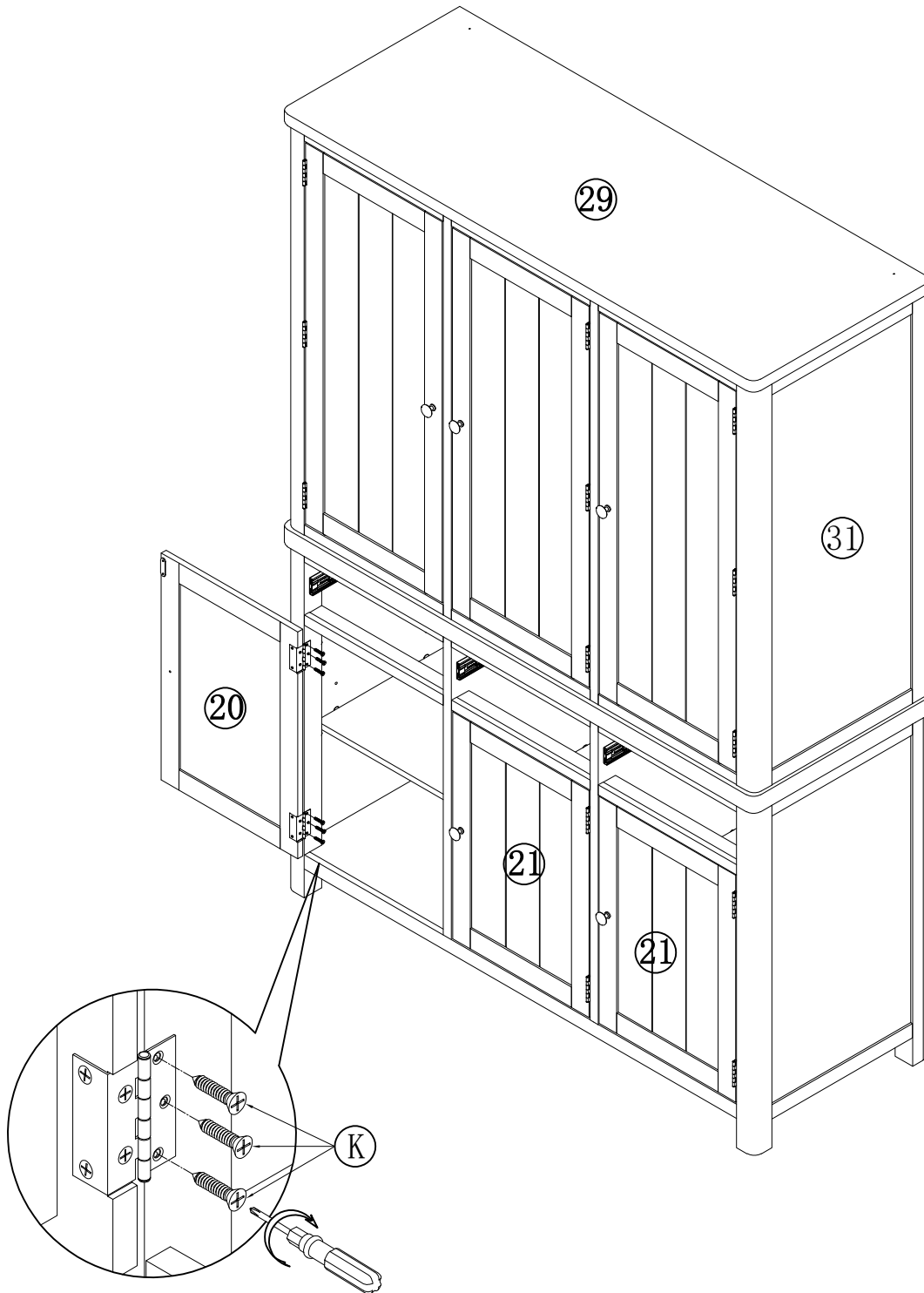


Step/Étape 40

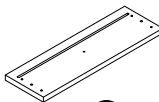
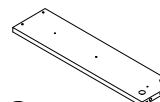
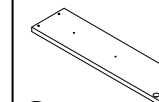



K

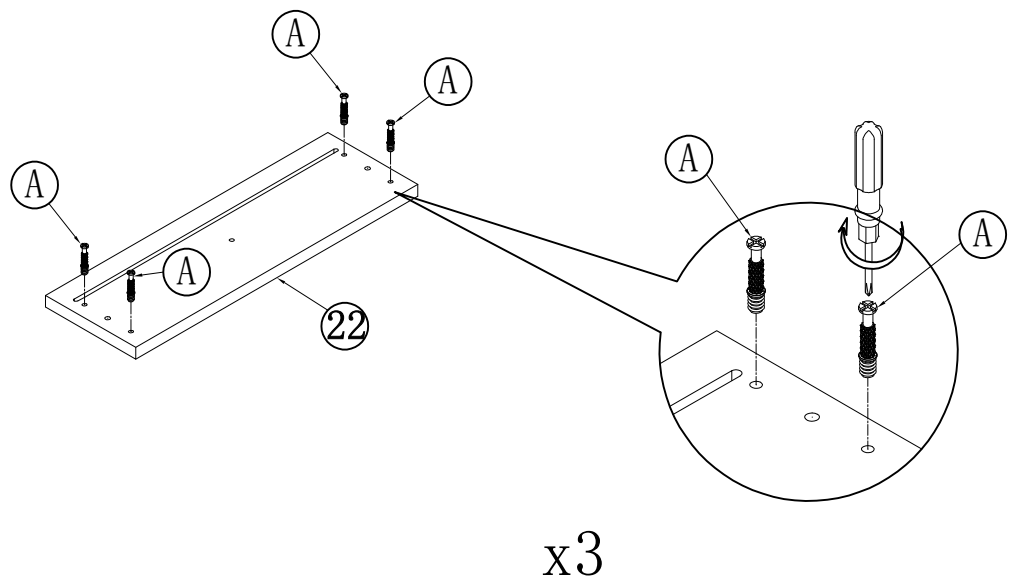
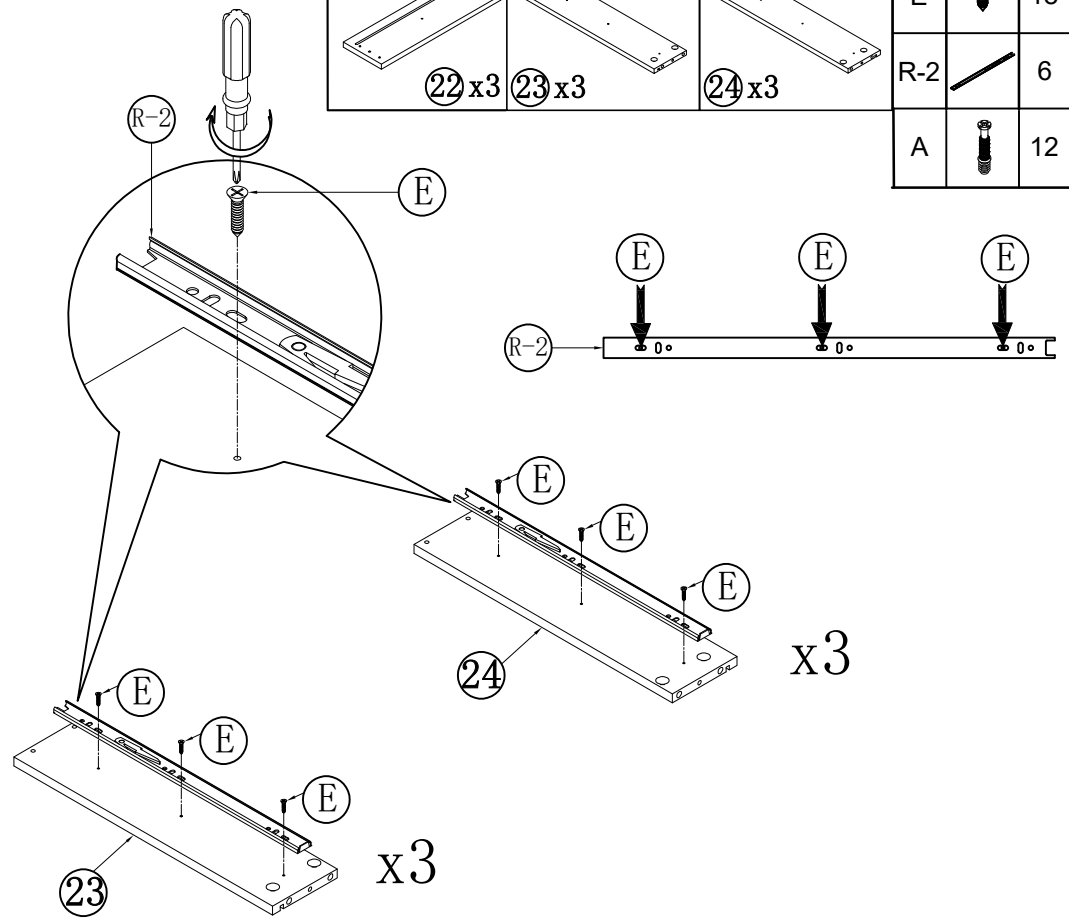


6

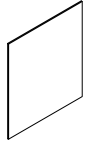
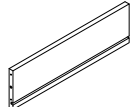




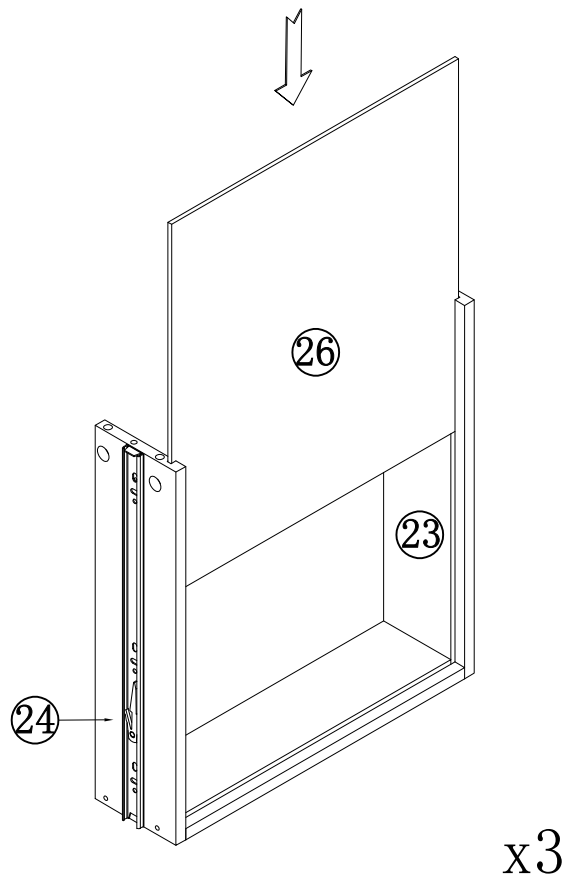
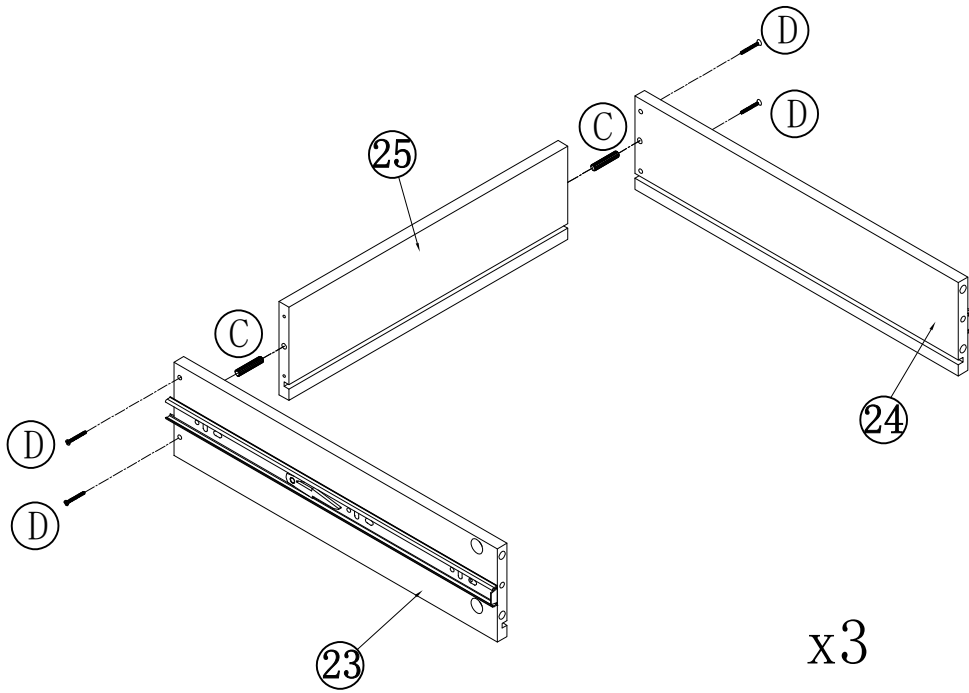
Step/Étape 41

			E		18
22 x3	23 x3	24 x3	R-2		6
			A		12


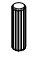





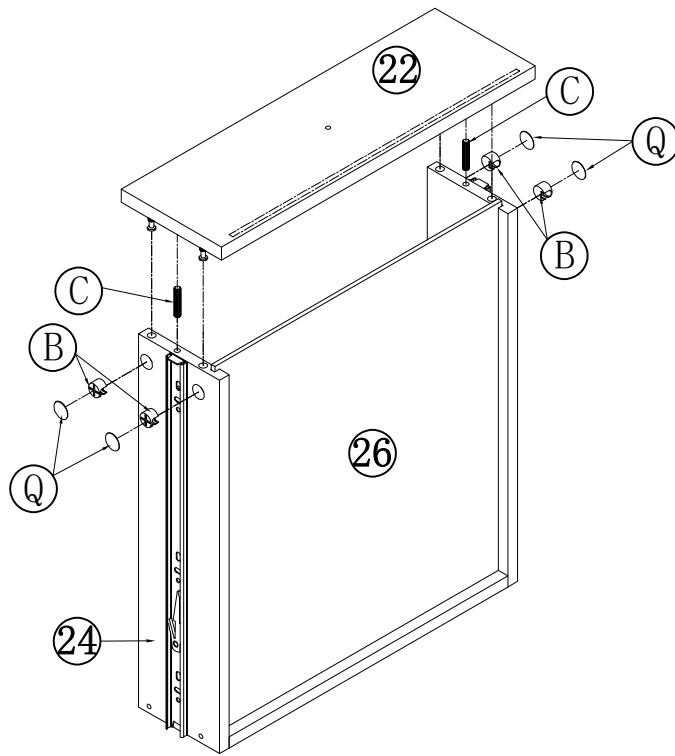
Step/Étape 42

 26 x3	 25 x3	C		6
		D		12

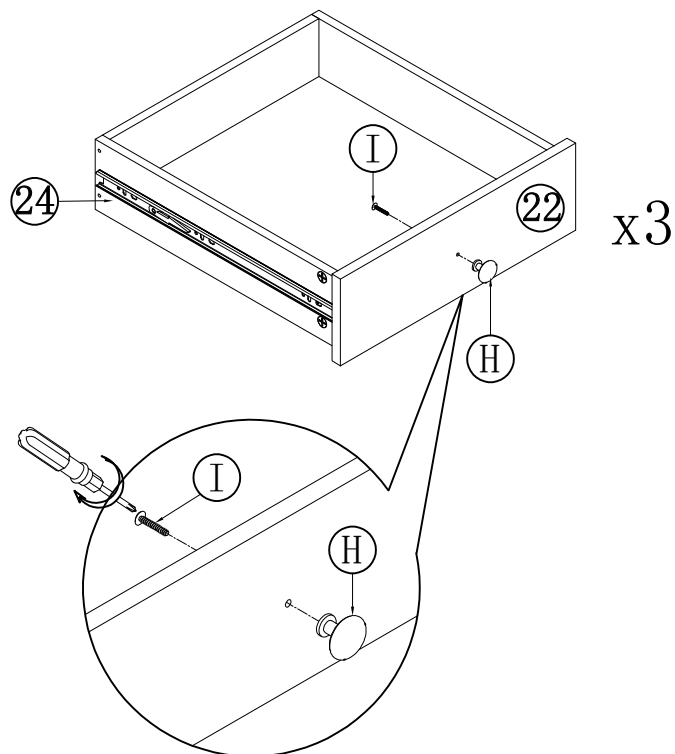
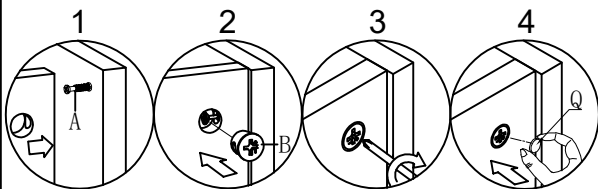


Step/Étape 43

B		12
C		6
Q		12
H		3
I		3

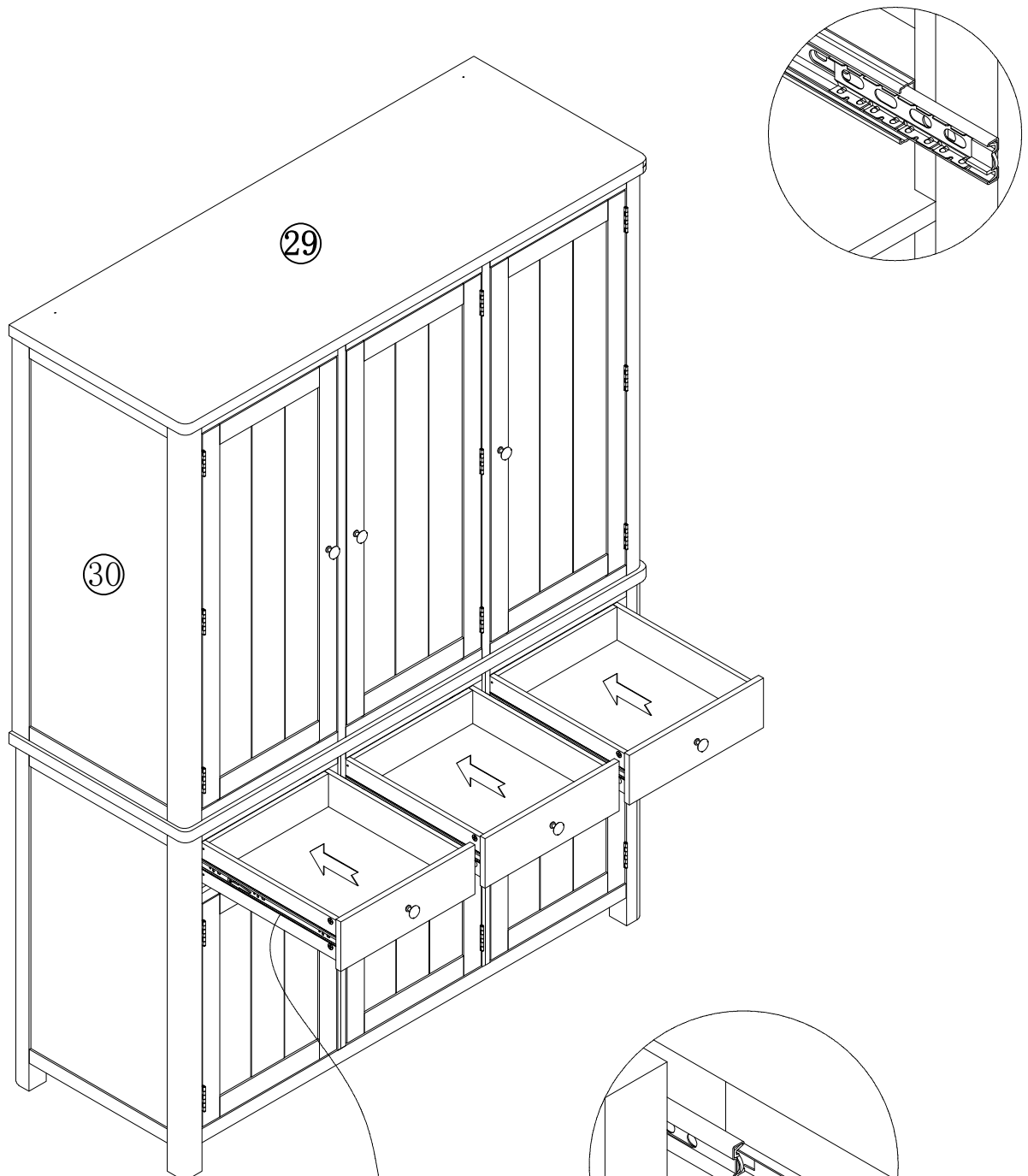


x3



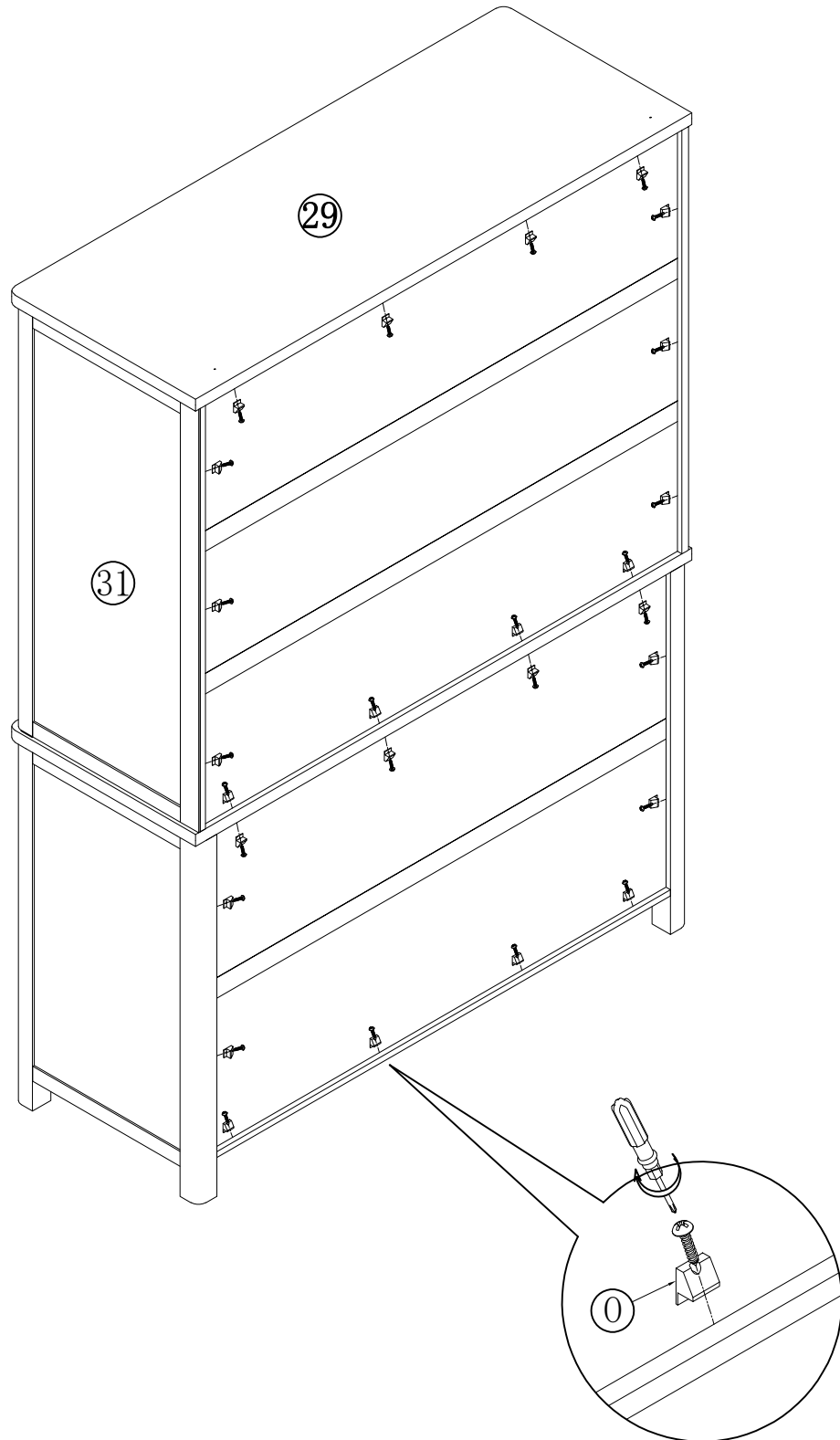
Step/Étape 44

Slide the ball slide to the front end of the guide rail
Faites glisser le poussoir à billes jusqu'à l'extrémité avant du rail de guidage.

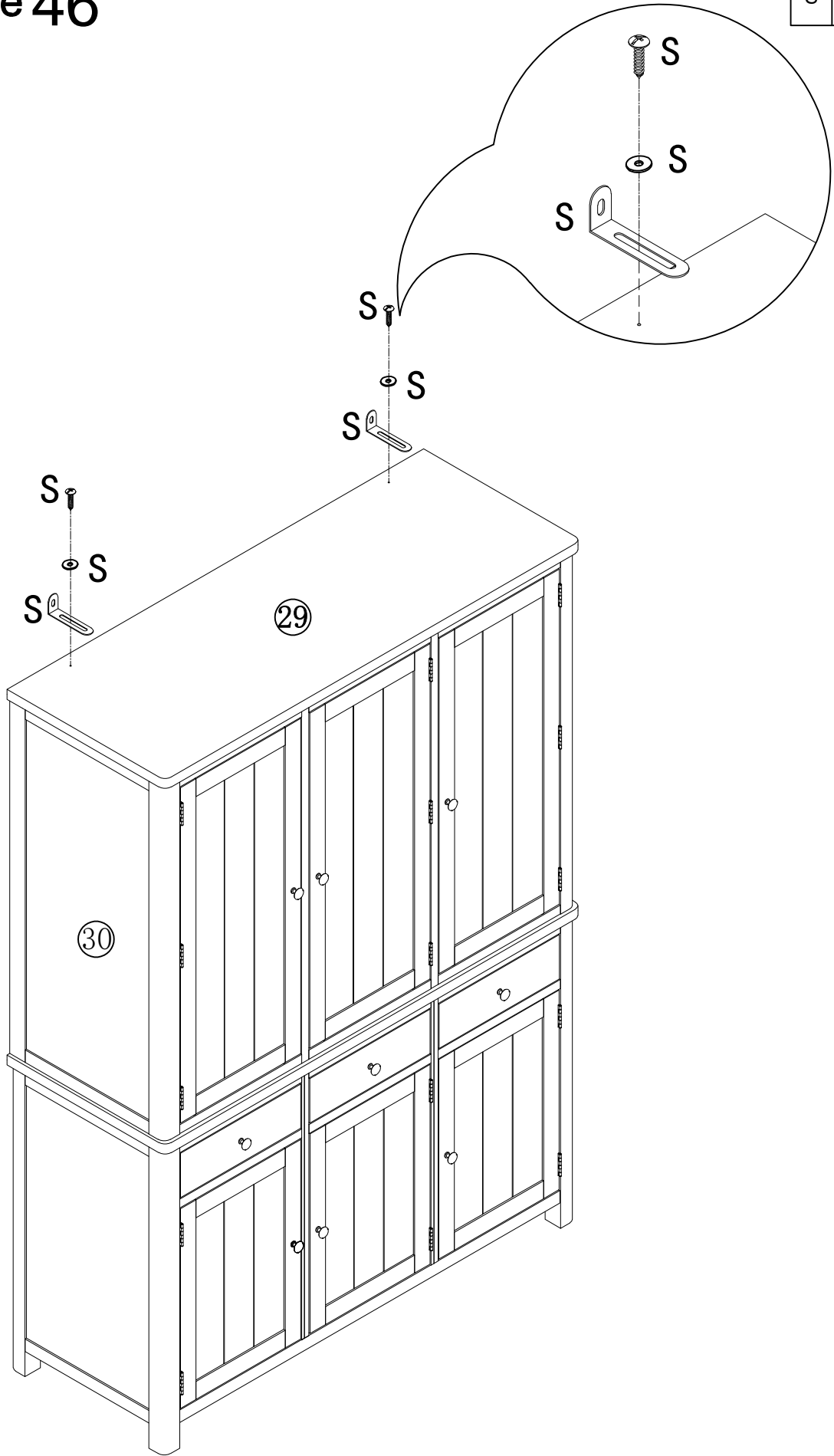


Attention:

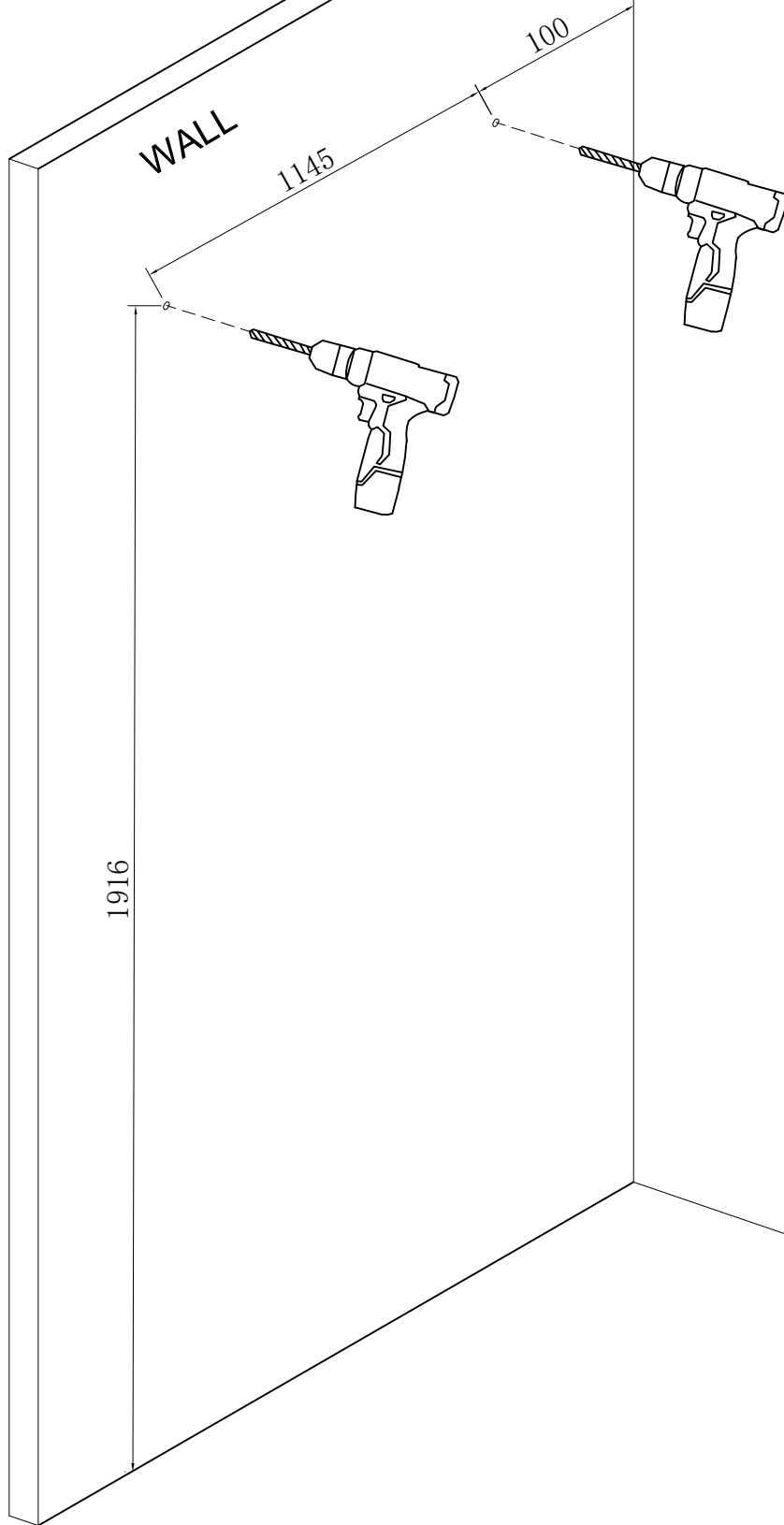
1. Pull out the rail installed on the cabinet.
Retirez le rail installé sur le meuble.
 2. Align the slide runners on the drawer with the unit and push it carefully inside until it stops.
Alignez les glissières du tiroir avec le meuble et poussez-le délicatement à l'intérieur jusqu'à ce qu'il s'arrête.
- ★ If the drawer does not go in smoothly please take it out and repeat the Step/Étapes.
★ Si le tiroir ne s'insère pas facilement, retirez-le et répétez l'étape



Step/Étape 46



Step/Étape 47

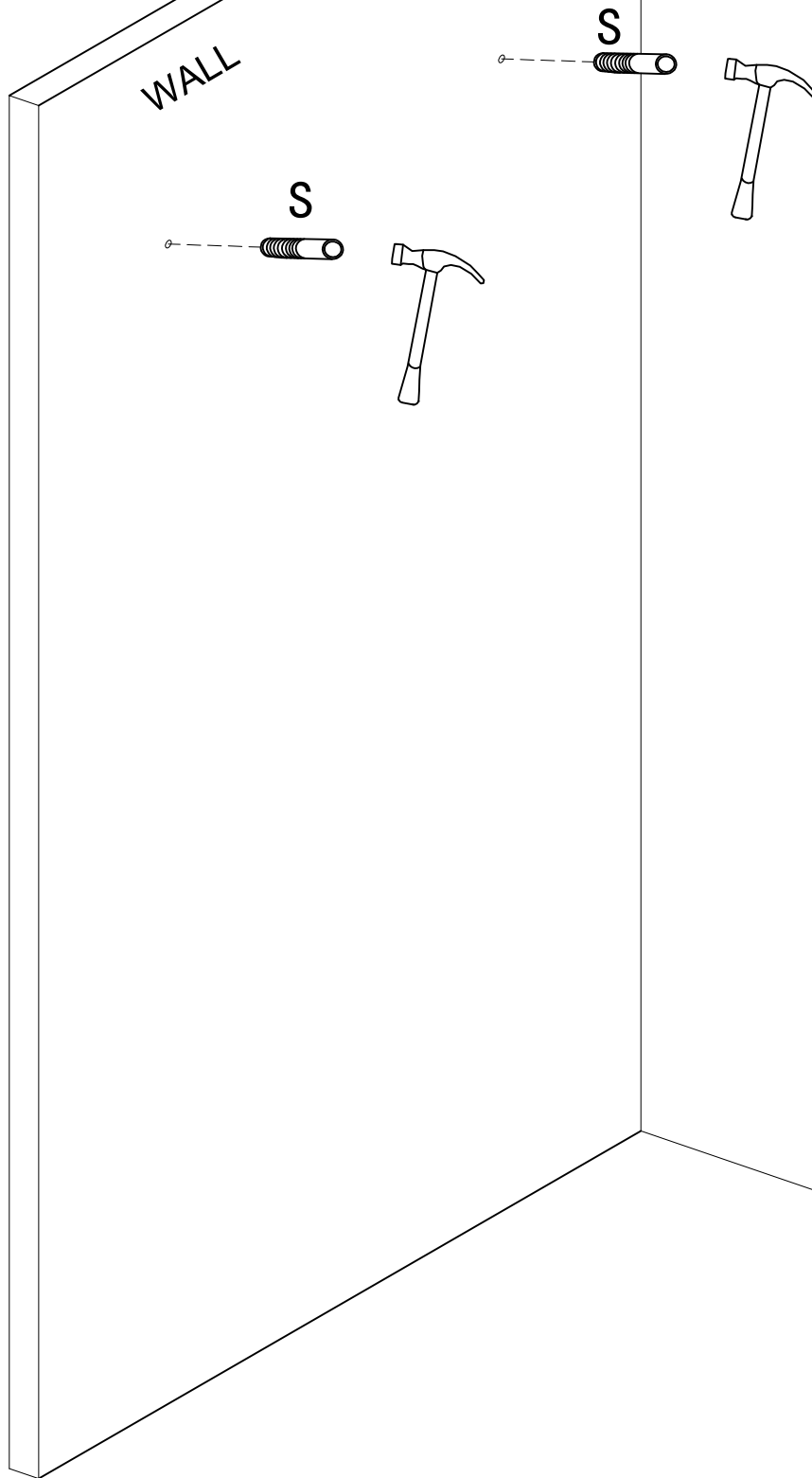


Step/Étape 48



S

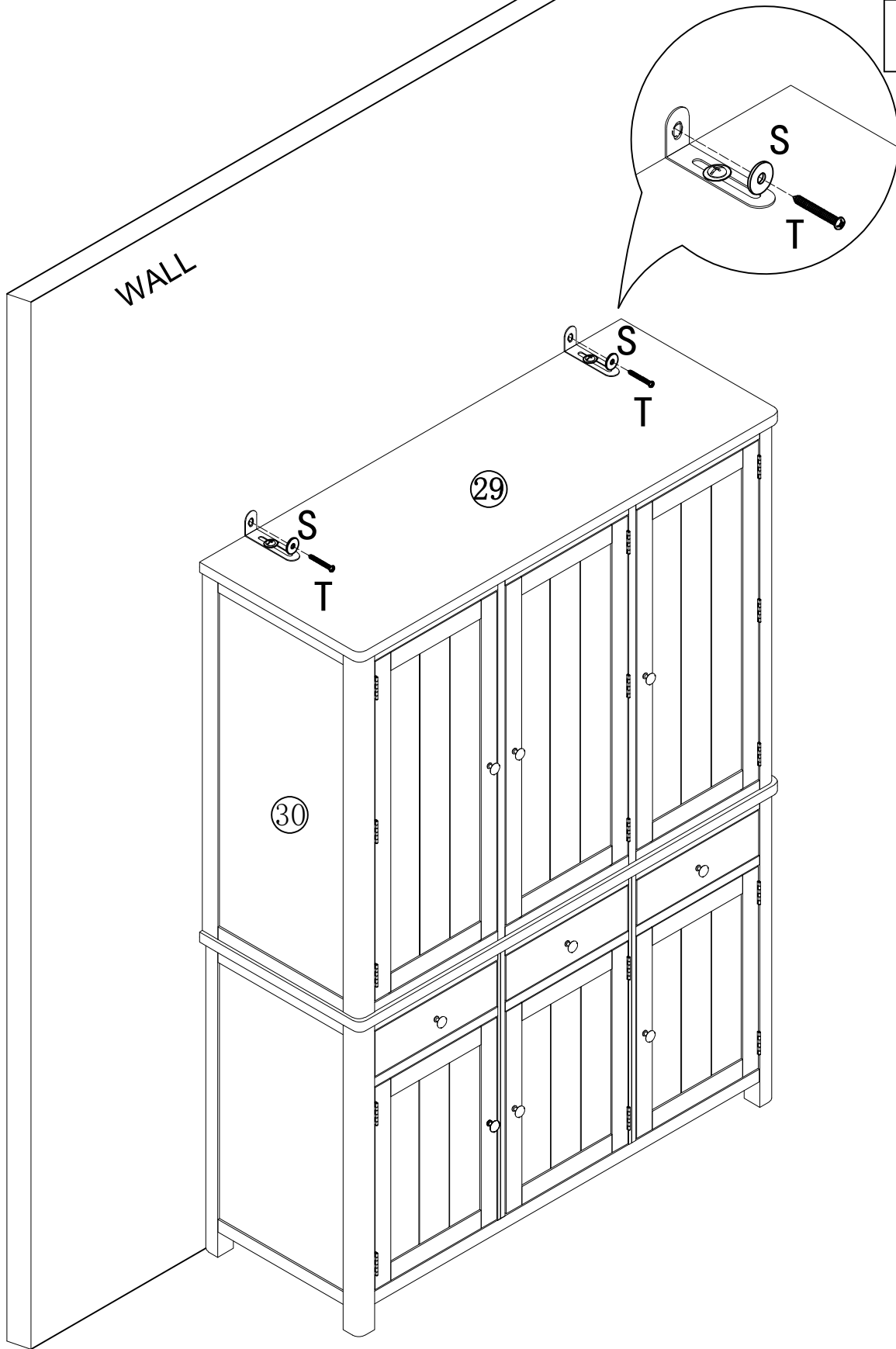


2



Step/Étape 49

T		2
S		2



COMPLETED - ACHEVER

