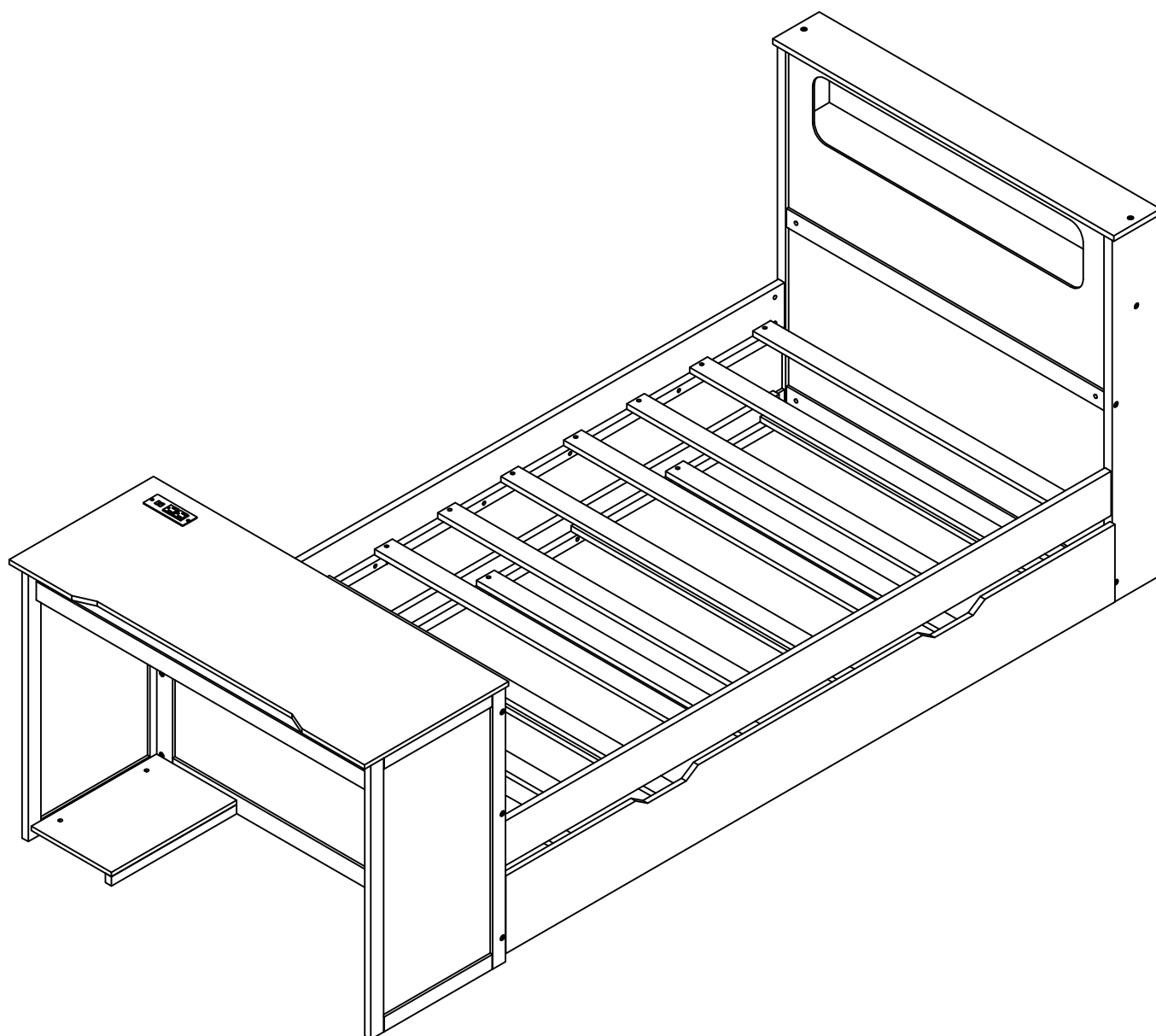
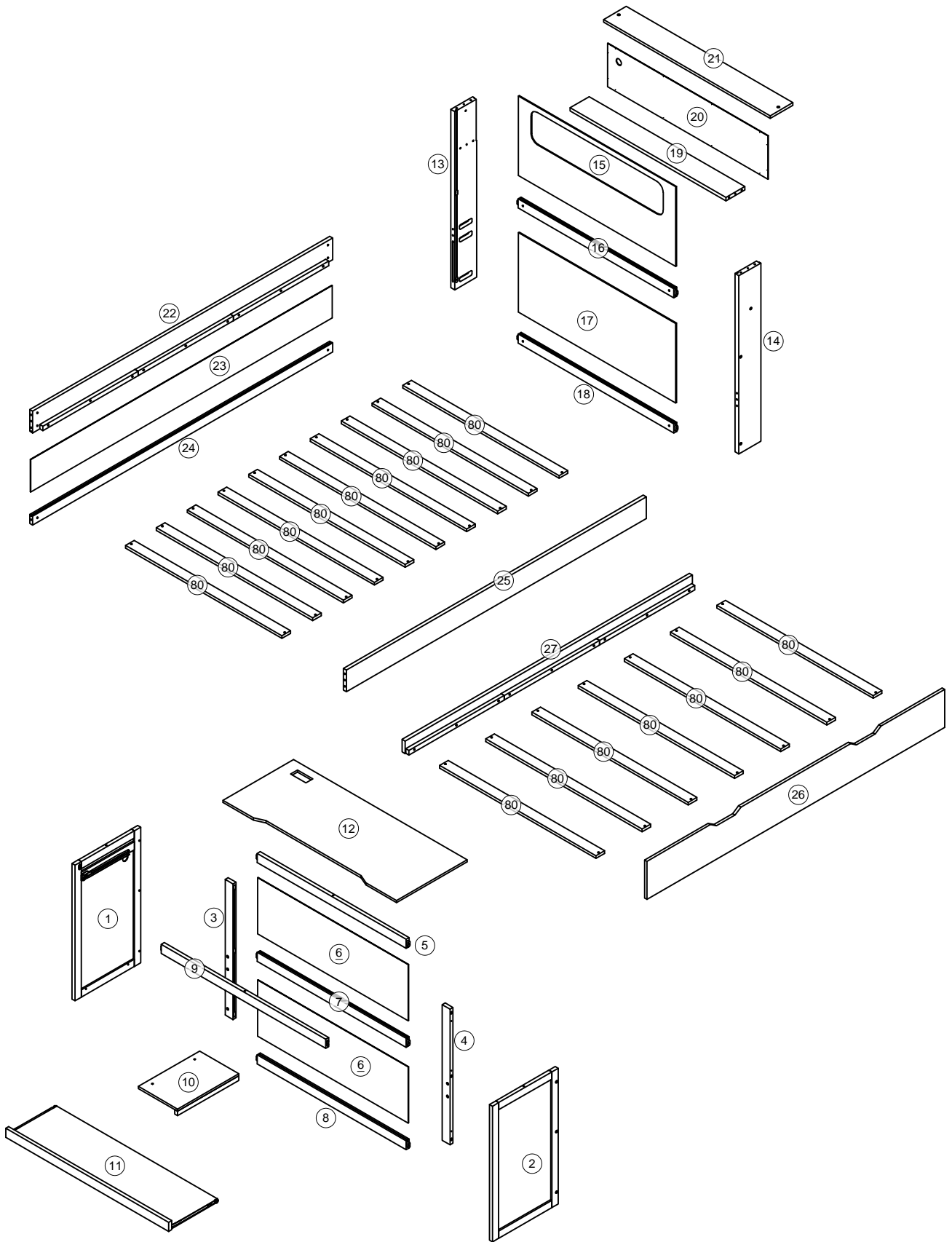


ASSEMBLY INSTRUCTIONS









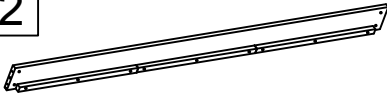
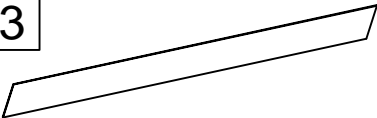

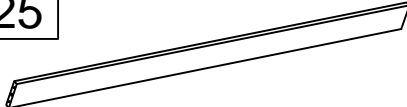
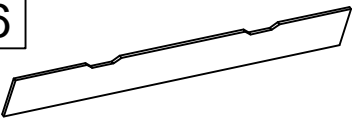

INSTRUCTIONS DE MONTAGE



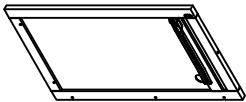
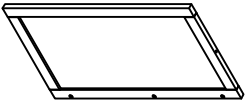
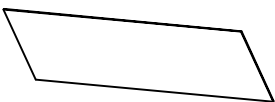
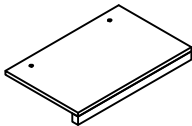



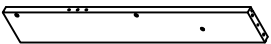

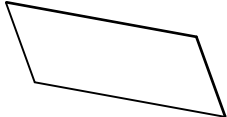

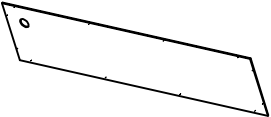
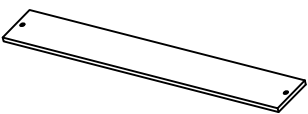
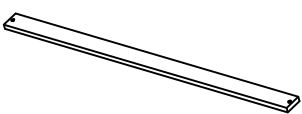
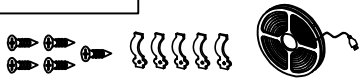
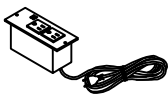
Detail View - Vue détaillée



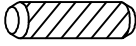






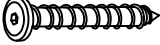
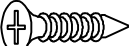




Part Lists - Listes de pièces :

<p>3</p> 	<p>4</p> 	<p>5</p> 
<p>Left front leg/Patte avant gauche - 1pc/pièce</p>	<p>Right front leg/Patte avant droite - 1pc/pièce</p>	<p>Upper beam/Poutre supérieure - 1pc/pièce</p>
<p>7</p> 	<p>8</p> 	<p>9</p> 
<p>Middle crossbar/Barre transversale centrale - 1pc/pièce</p>	<p>Lower beam/Poutre inférieure - 1pc/pièce</p>	<p>Front upper bar/barre supérieure avant - 1pc/pièce</p>
<p>16</p> 	<p>18</p> 	<p>22</p> 
<p>Middle back bar/Barre arrière centrale - 1pc/pièce</p>	<p>Lower back bar/Barre lombaire inférieure - 1pc/pièce</p>	<p>Rear bed shoulder/Épaulement du lit arrière - 1pc/pièce</p>
<p>23</p> 	<p>24</p> 	<p>25</p> 
<p>Panel/Panneau - 1pc/pièce</p>	<p>Lower crossbar/barre transversale inférieure - 1pc/pièce</p>	<p>Front bed shoulder/Épaulement avant du lit - 1pc/pièce</p>
<p>26</p> 	<p>27</p> 	
<p>Drawer face/Façade de tiroir - 1pc/pièce</p>	<p>Drawer back/Fond de tiroir - 1pc/pièce</p>	

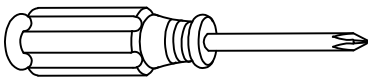
Part Lists - Listes de pièces :

<p>1</p> 	<p>2</p> 	<p>6</p> 
<p>Left hip cluster/Groupe de hanche gauche - 1pc/pièce</p>	<p>Right hip cluster/Groupe de hanche droite - 1pc/pièce</p>	<p>Panel/Panneau - 2pcs/pièces</p>
<p>10</p> 	<p>11</p> 	<p>12</p> 
<p>Shelf/Étagère - 1pc/pièce</p>	<p>Drawers/Tiroirs - 1pc/pièce</p>	<p>Table top/Plateau de table - 1pc/pièce</p>
<p>13</p> 	<p>14</p> 	<p>15</p> 
<p>Left hind leg/Patte arrière gauche - 1pc/pièce</p>	<p>Right hind leg/Patte postérieure droite - 1pc/pièce</p>	<p>Top board/Tableau supérieur - 1pc/pièce</p>
<p>17</p> 	<p>19</p> 	<p>20</p> 
<p>Panel/Panneau - 1pc/pièce</p>	<p>Middle back bar/Barre arrière centrale - 1pc/pièce</p>	<p>Panel/Panneau - 1pc/pièce</p>
<p>21</p> 	<p>80</p> 	<p>U/U1/U2</p> 
<p>Inside panel/Panneau intérieur - 1pc/pièce</p>	<p>Slats/Lattes - 17pcs/pièces</p>	<p>1 Set/Ensemble</p>
<p>0</p> 		
<p>Power outlet/Prise de courant - 1pc/pièce</p>		

Part Lists - Listes de pièces :

<p>A</p>  <p>Ø10*30mm</p>	<p>B</p>  <p>Ø1/4"*90mm</p>	<p>C</p>  <p>Ø1/4"*55mm</p>
<p>Wood dowel/Cheville en bois (16pcs/pièces)</p>	<p>Hex-Head bolt/Boulon à tête hexagonale (6pcs/pièces)</p>	<p>Hex-Head bolt/Boulon à tête hexagonale (6pcs/pièces)</p>
<p>D</p>  <p>Ø1/4"*9.5*12mm</p>	<p>Q</p> 	<p>J</p>  <p>Ø4*30mm</p>
<p>Hex-Head bolt/Boulon à tête hexagonale (28pcs/pièces)</p>	<p>Pass L (11pcs/pièces)</p>	<p>Screw/Vis (34pcs/pièces)</p>
<p>K</p>  <p>K4mm</p>	<p>H</p>  <p>Ø6*40mm</p>	<p>P</p>  <p>Ø3.5*15mm</p>
<p>Allen key/Clé Allen (2pcs/pièces)</p>	<p>Hex-Head screw/Vis à tête hexagonale (6pcs/pièces)</p>	<p>Screw/Vis (40pcs/pièces)</p>
<p>M</p>  <p>Ø1/4"*70mm</p>	<p>V</p>  <p>Ø3*10mm</p>	<p>N</p> 
<p>Hex-Head bolt/Boulon à tête hexagonale (16pcs/pièces)</p>	<p>Screw/Vis (24pcs/pièces)</p>	<p>Wheel/Roue (4pcs/pièces)</p>
<p>Y</p> 		
<p>Pass L (3pcs/pièces)</p>		

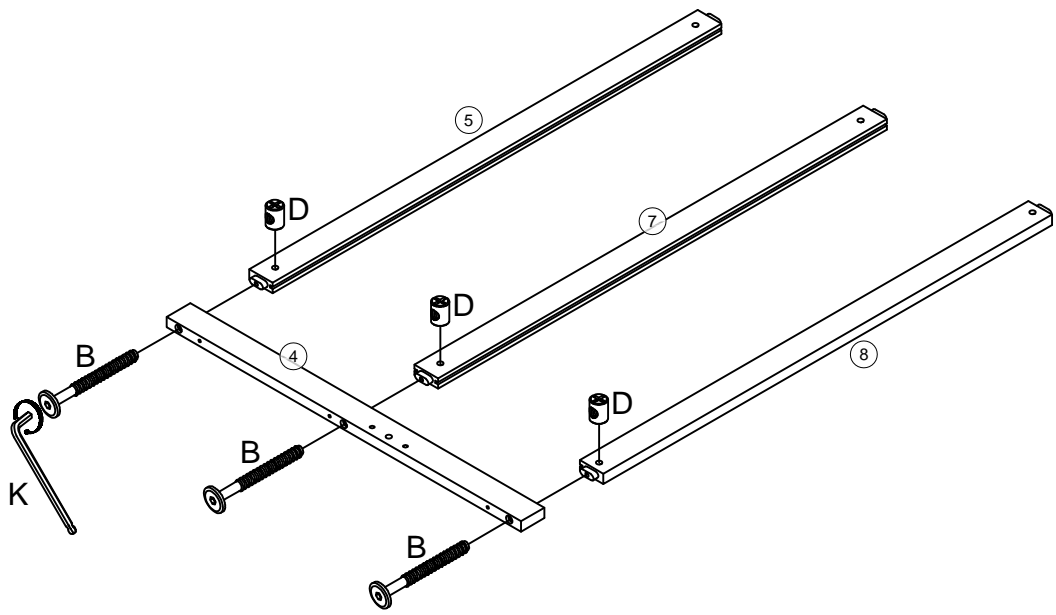
ASSEMBLY TOOLS REQUIRED (NOT INCLUDED)





PLEASE BE CAREFUL DO NOT DAMAGE THE HOLE POSITION WHEN YOU USE POWER TOOLS !

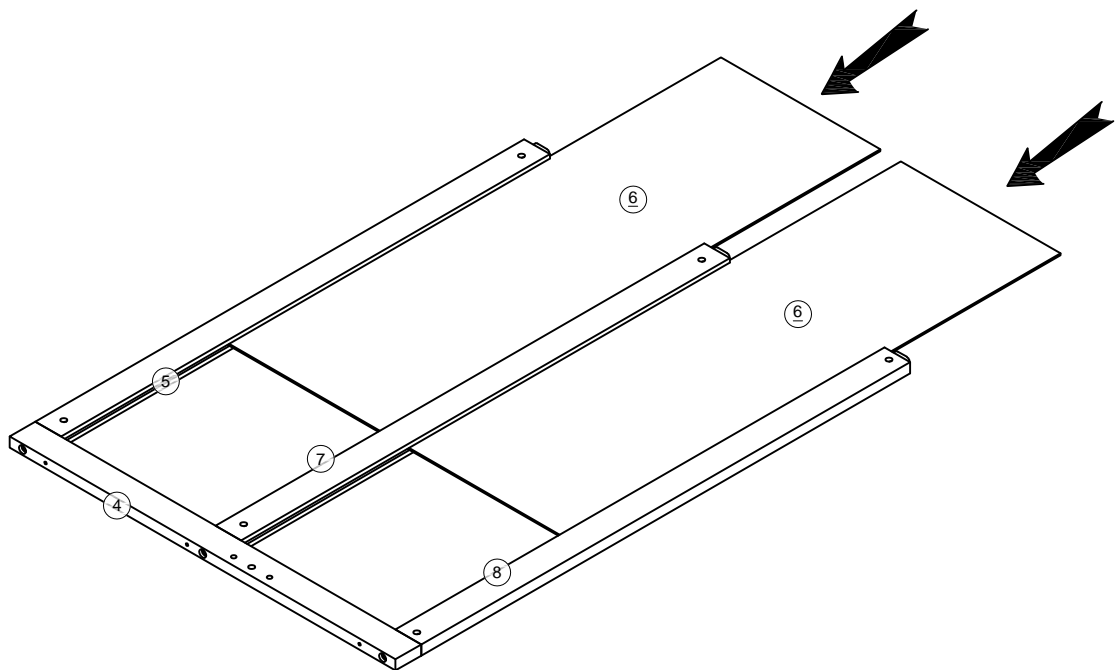
ATTENTION À NE PAS ENDOMMAGER LA POSITION DU TROU LORSQUE VOUS UTILISEZ DES OUTILS ÉLECTRIQUES !

Step/Étape 1

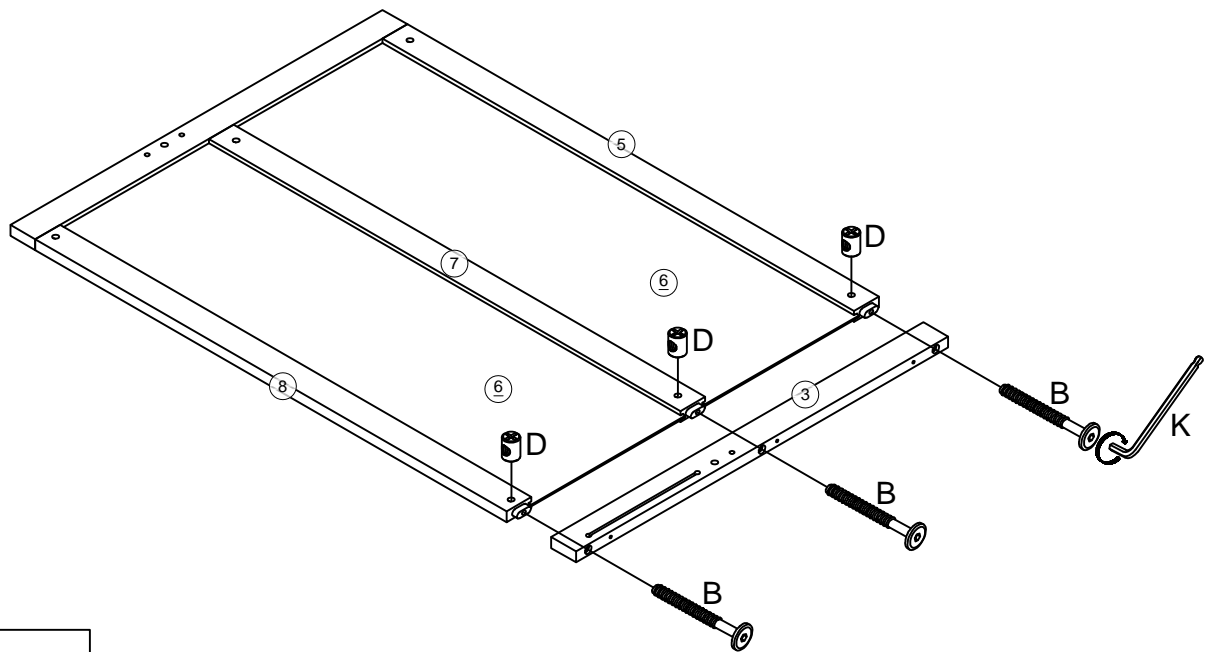


D		K	
3pcs/pièces		3pcs/pièces	

Step/Étape 2

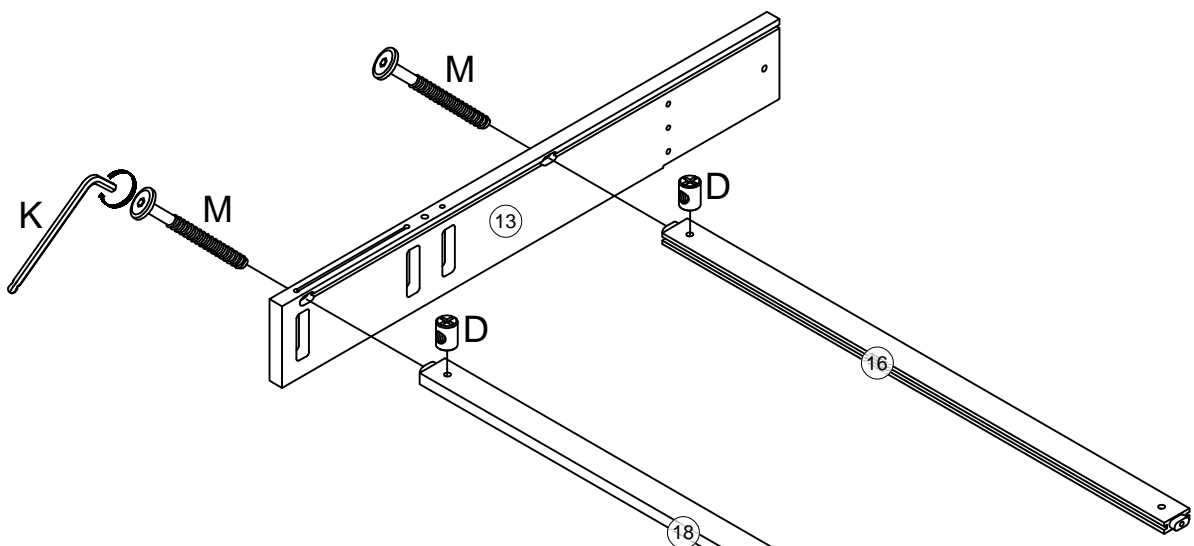


Step/Étape 3



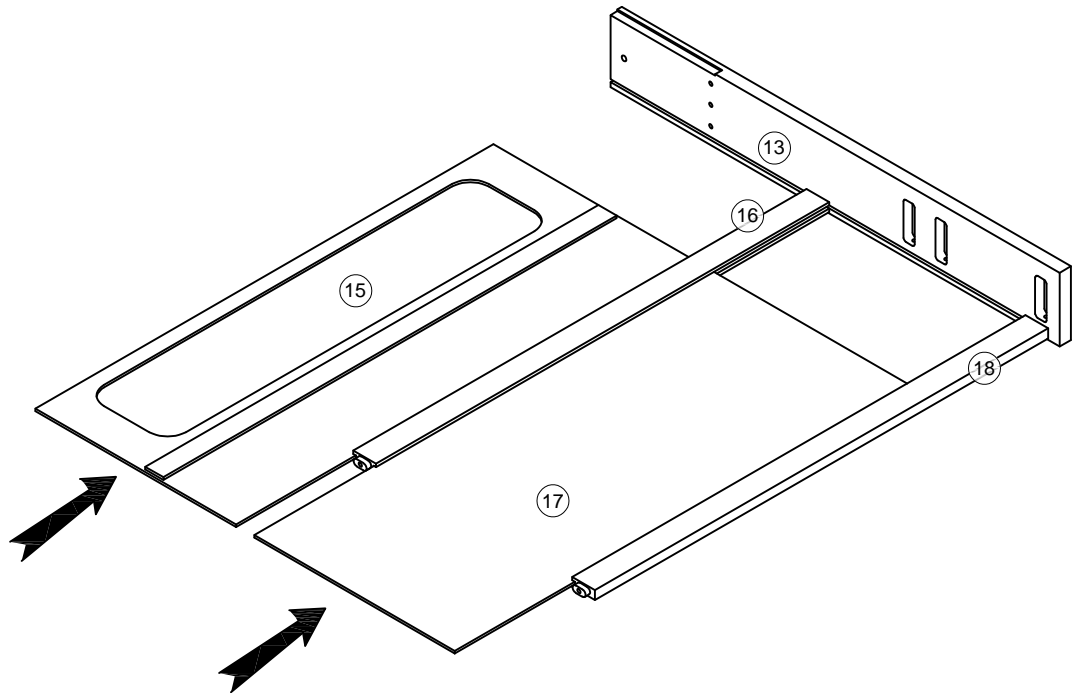
K		
D		B
3pcs/pièces		3pcs/pièces

Step/Étape 4

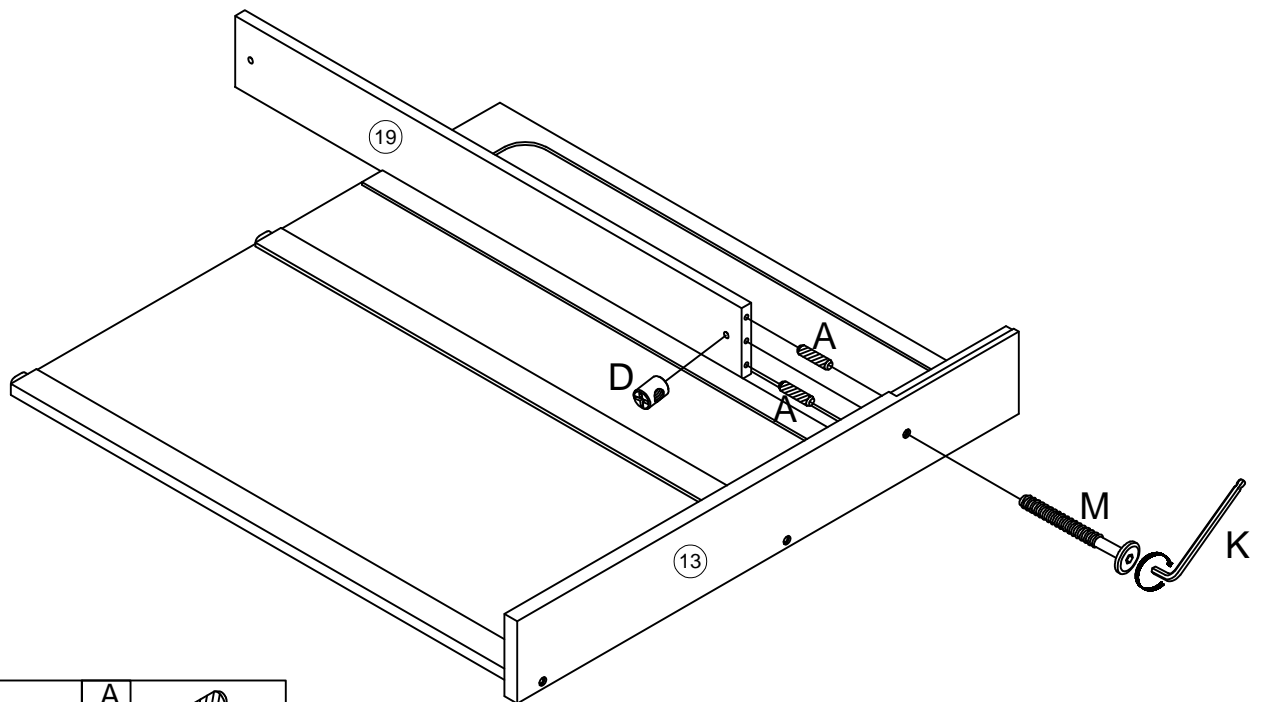






K		
D		M
2pcs/pièces		2pcs/pièces

Step/Étape 5

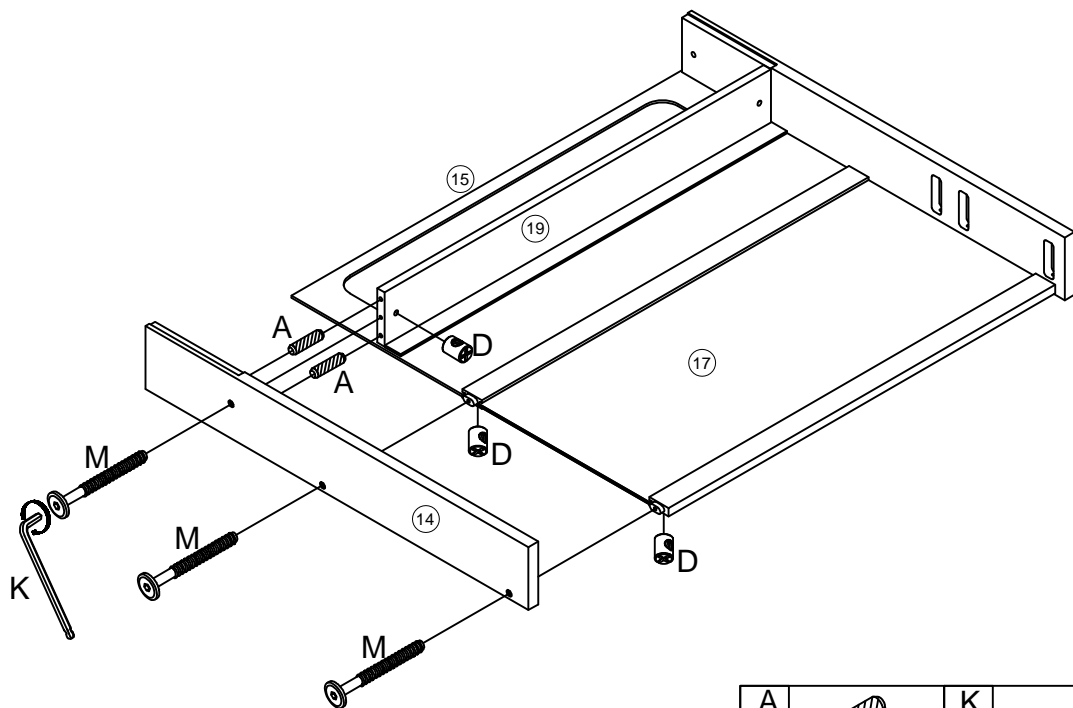


Step/Étape 6



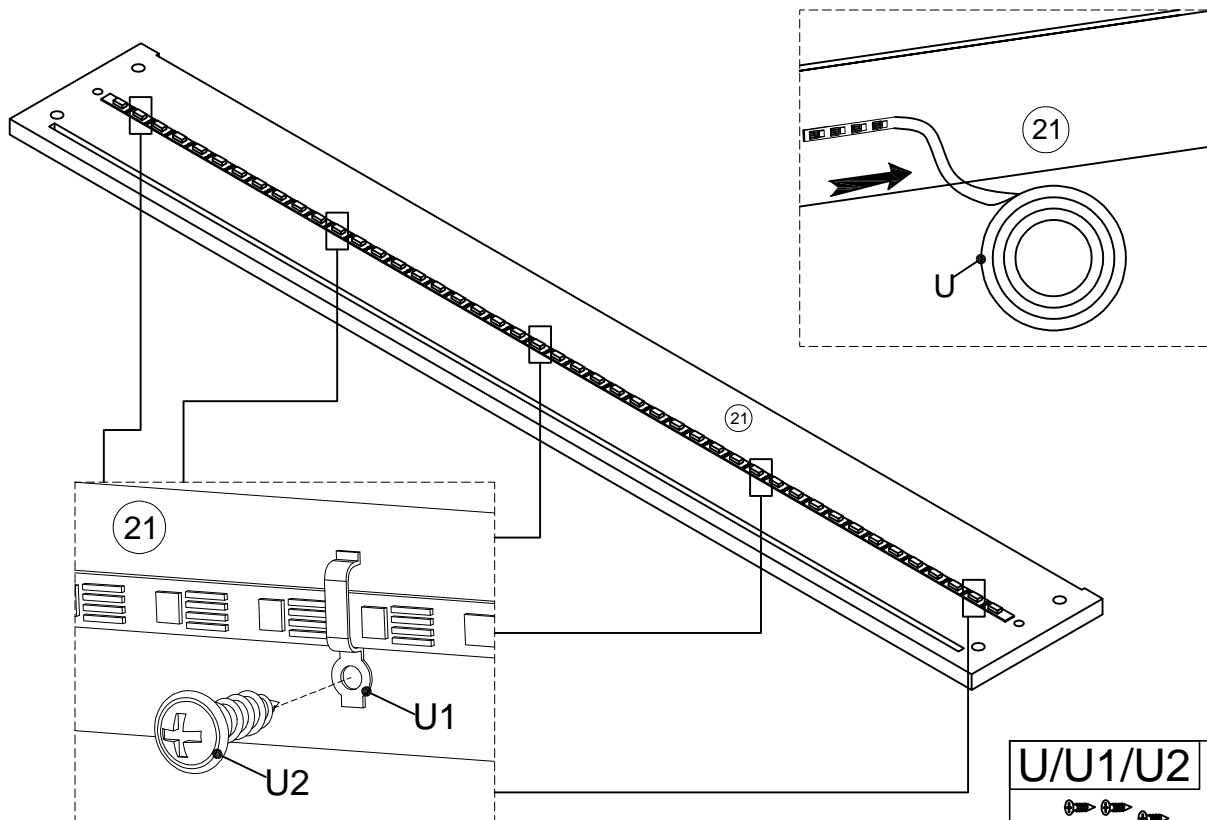
K	A
	
	2pcs/pièces
D	M
	
1pc/pièce	1pc/pièce

Step/Étape 7



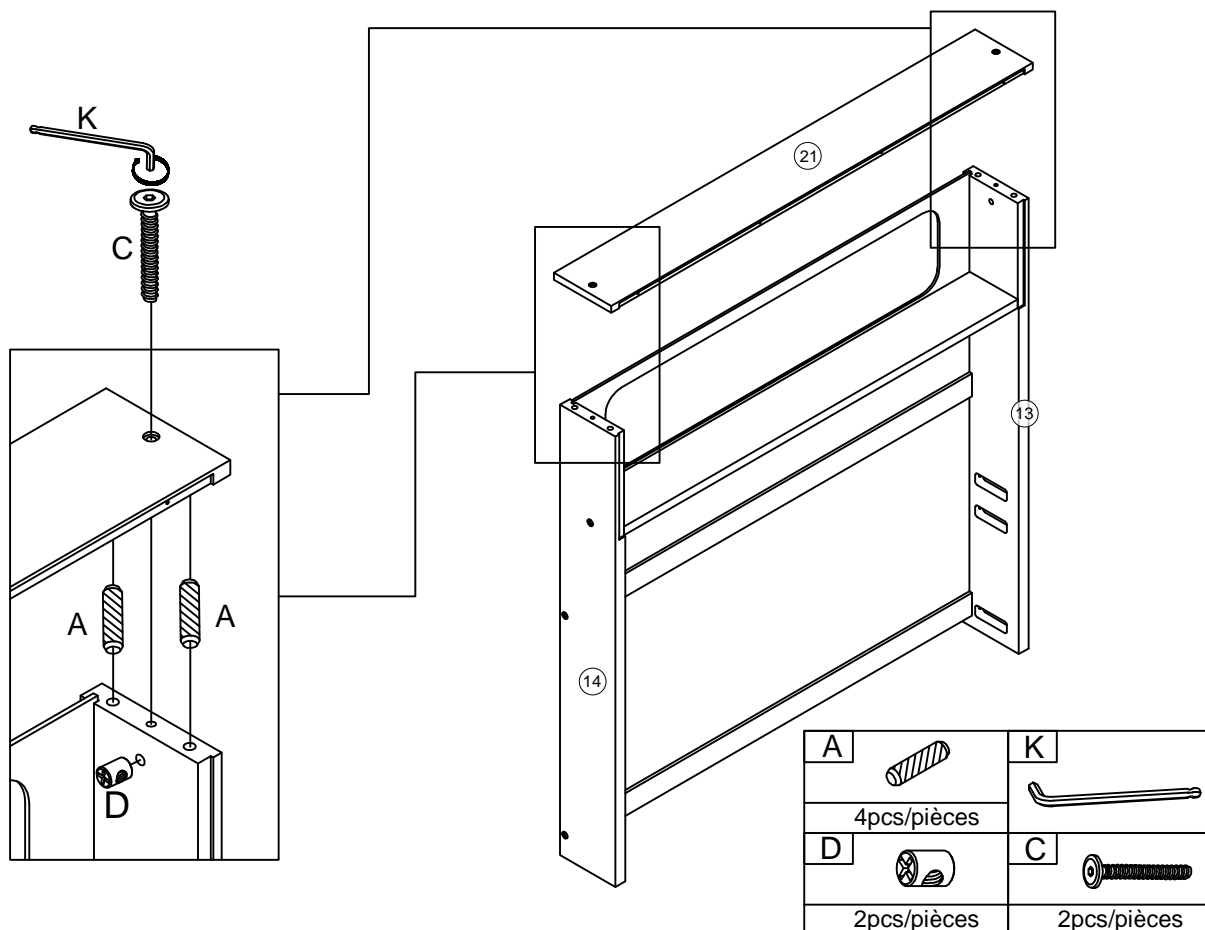
A		K	
2pcs/pièces			
D		M	
3pcs/pièces		3pcs/pièces	

Step/Étape 8

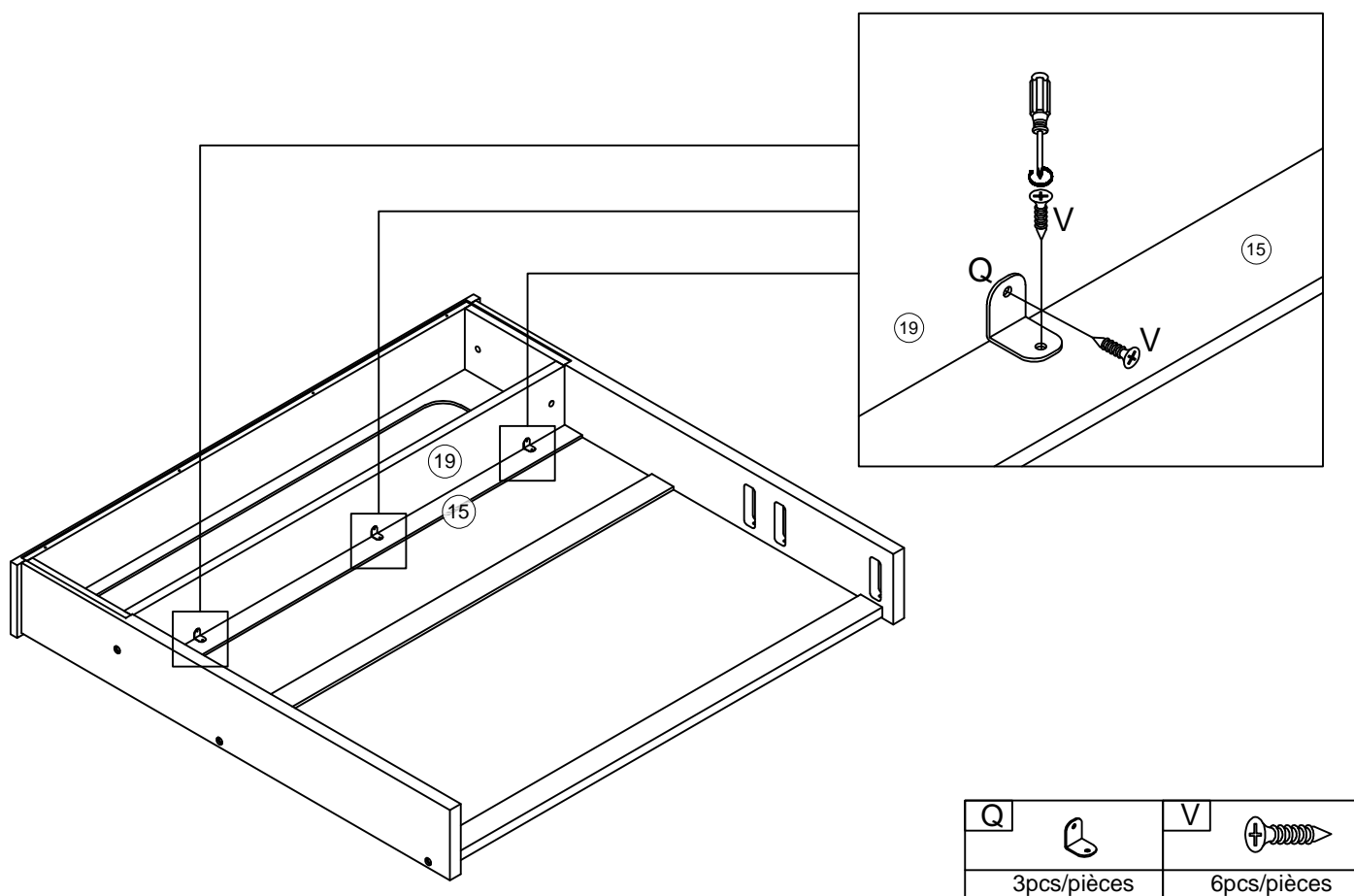


U/U1/U2				
1 Set/Ensemble				

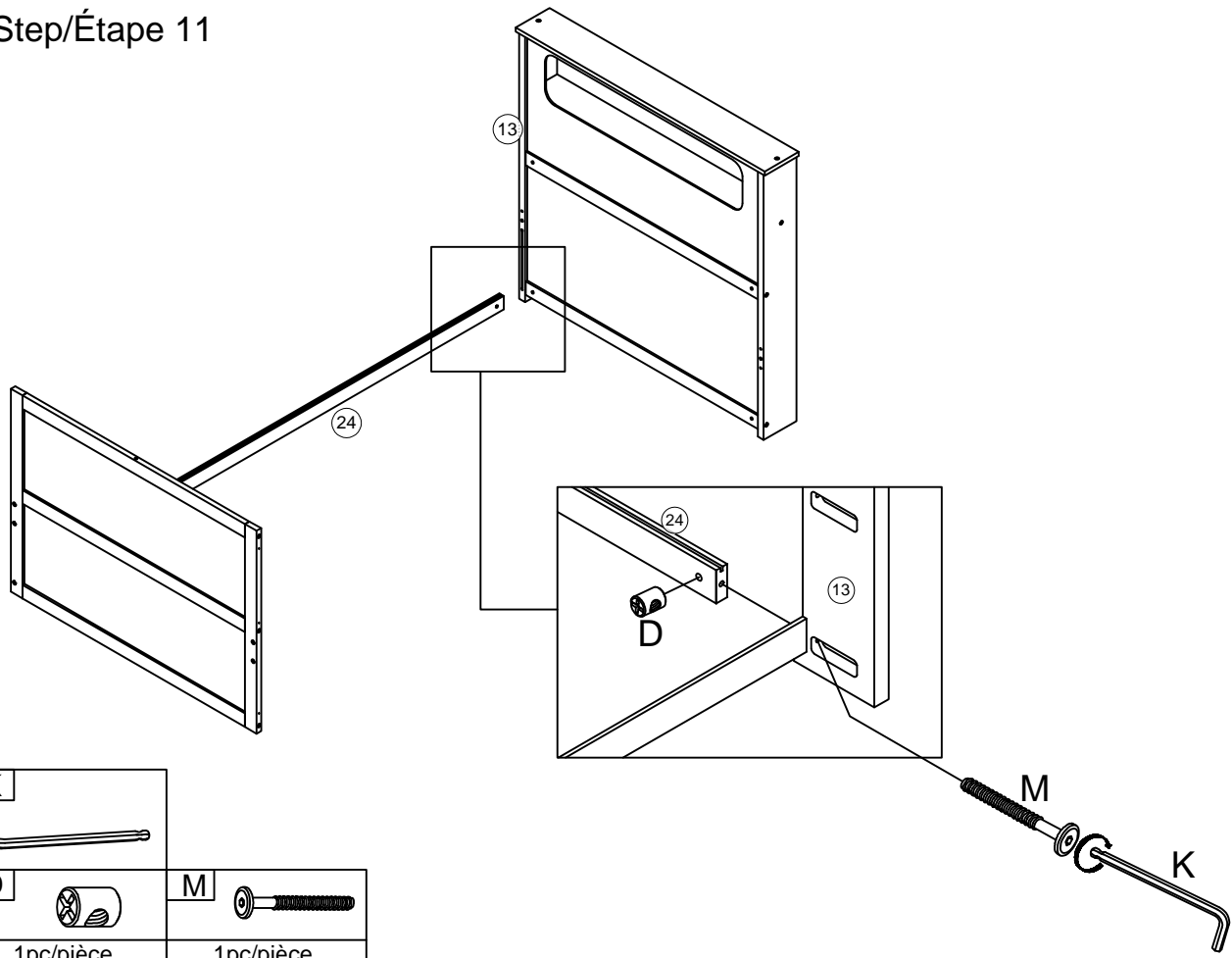
Step/Étape 9



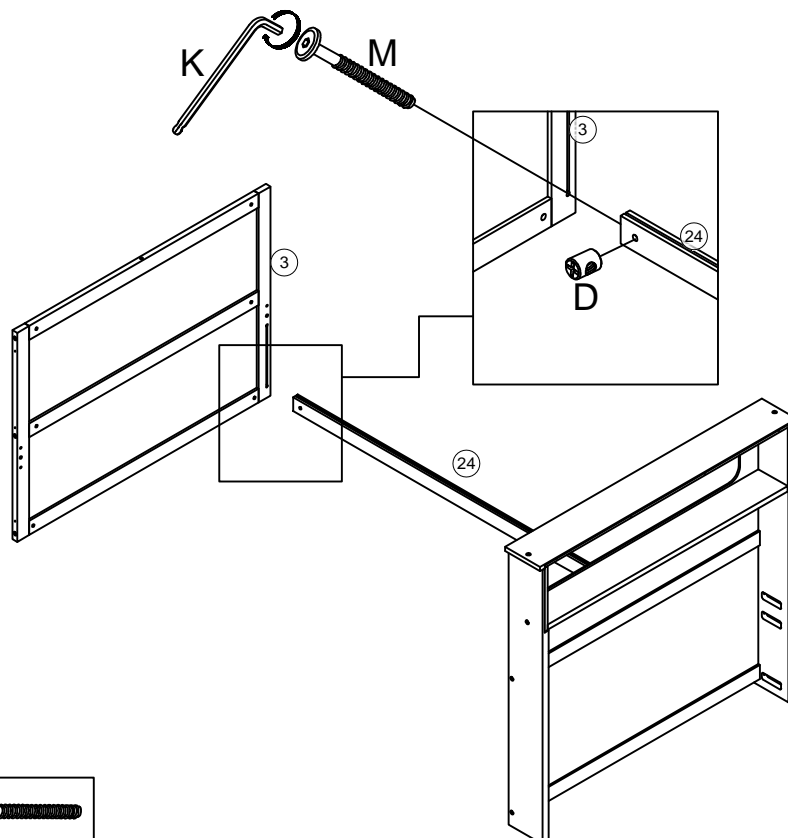
Step/Étape 10



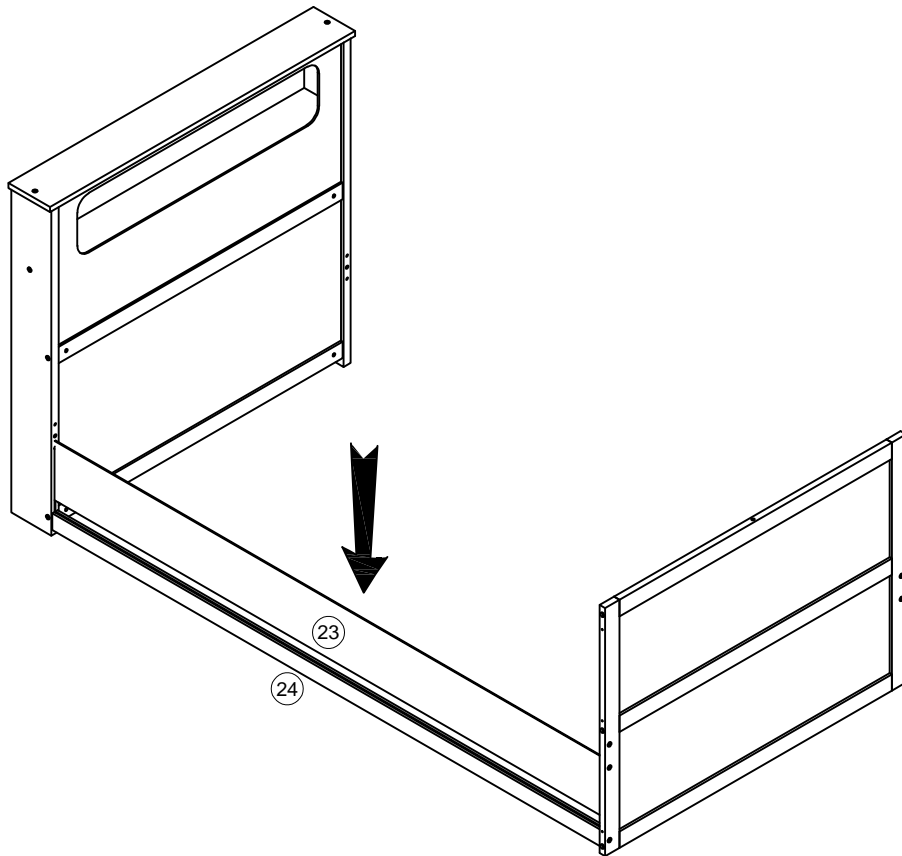
Step/Étape 11



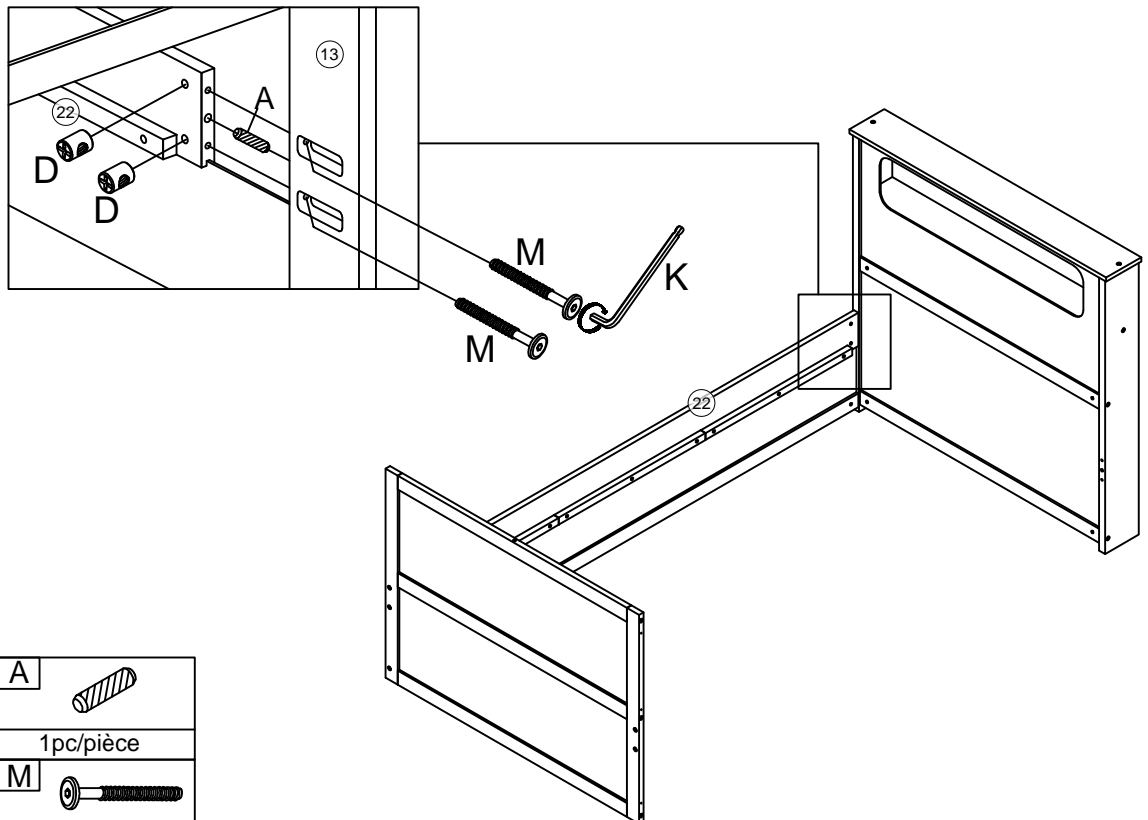
Step/Étape 12



Step/Étape 13

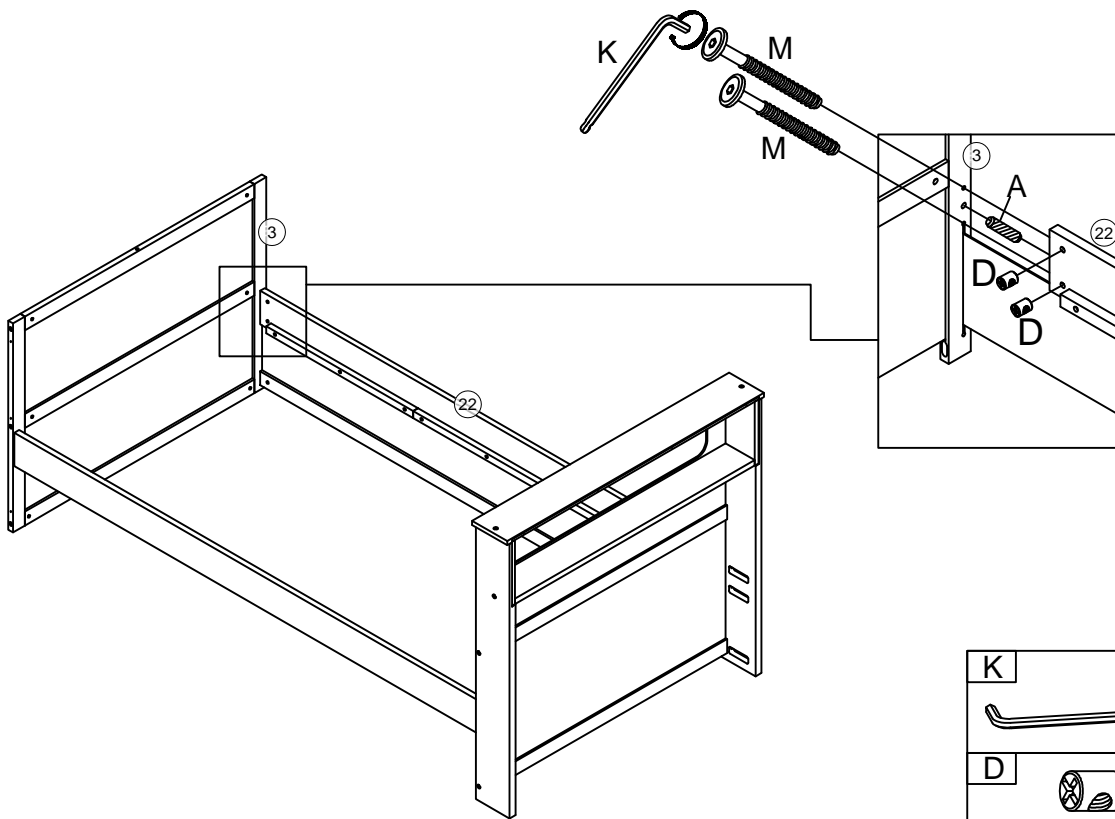






Step/Étape 14



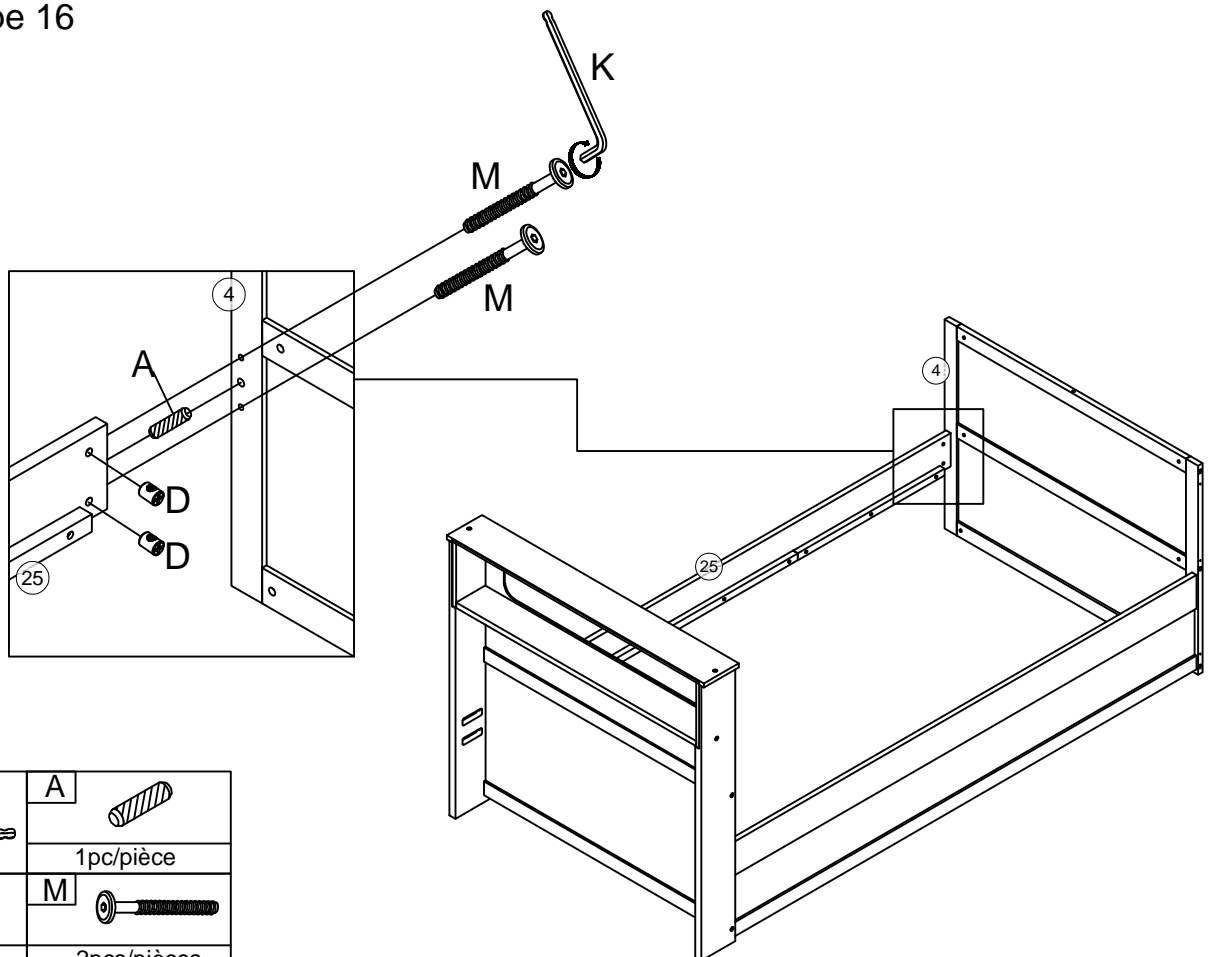
K	A
	1pc/pièce
D	M
2pcs/pièces	2pcs/pièces





Step/Étape 15



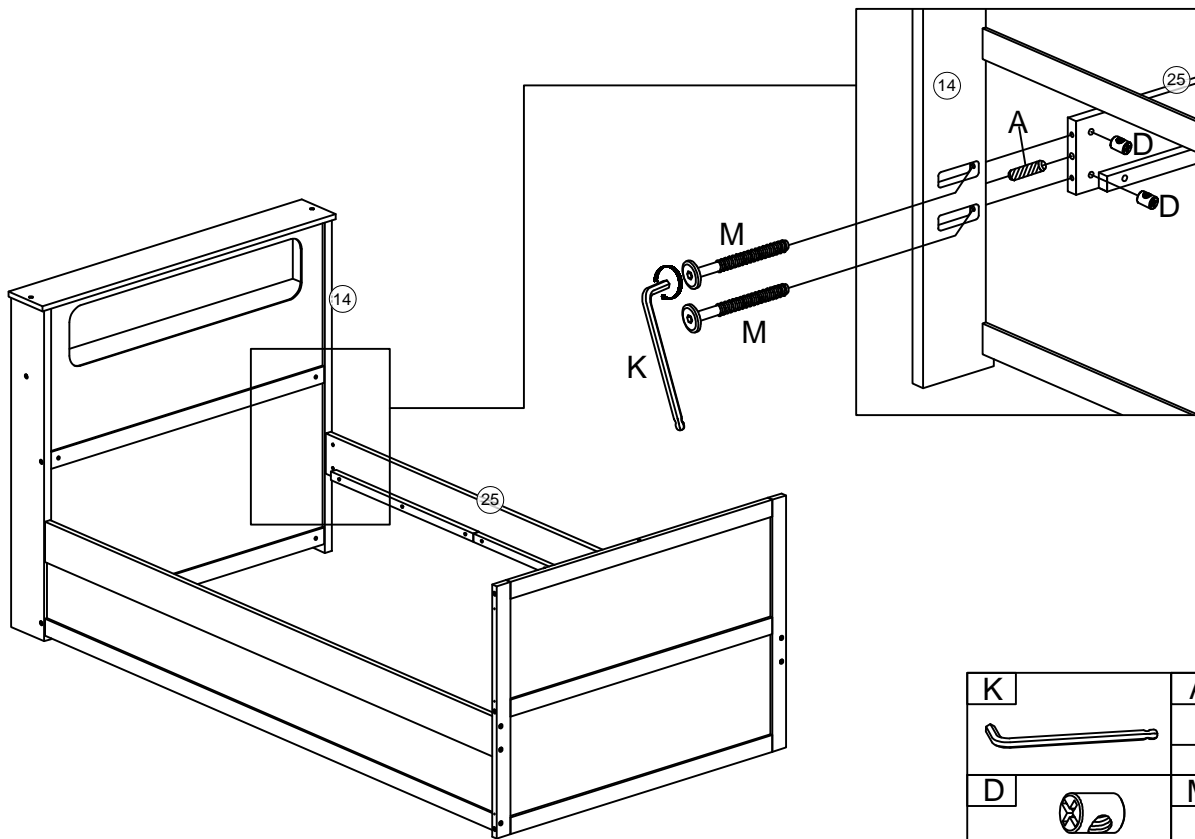
K		A	
			1pc/pièce
D		M	
	2pcs/pièces		2pcs/pièces





Step/Étape 16



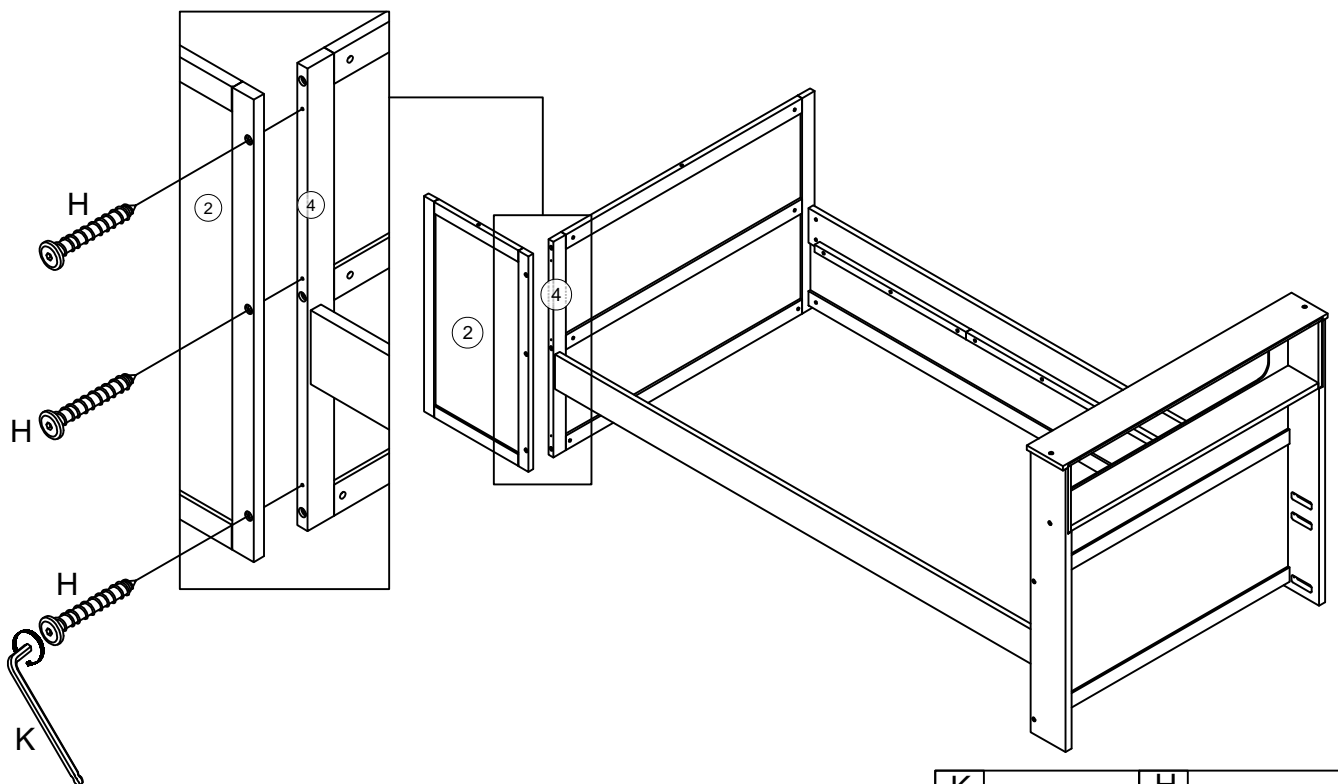
K		A	
			1pc/pièce
D		M	
	2pcs/pièces		2pcs/pièces



Step/Étape 17



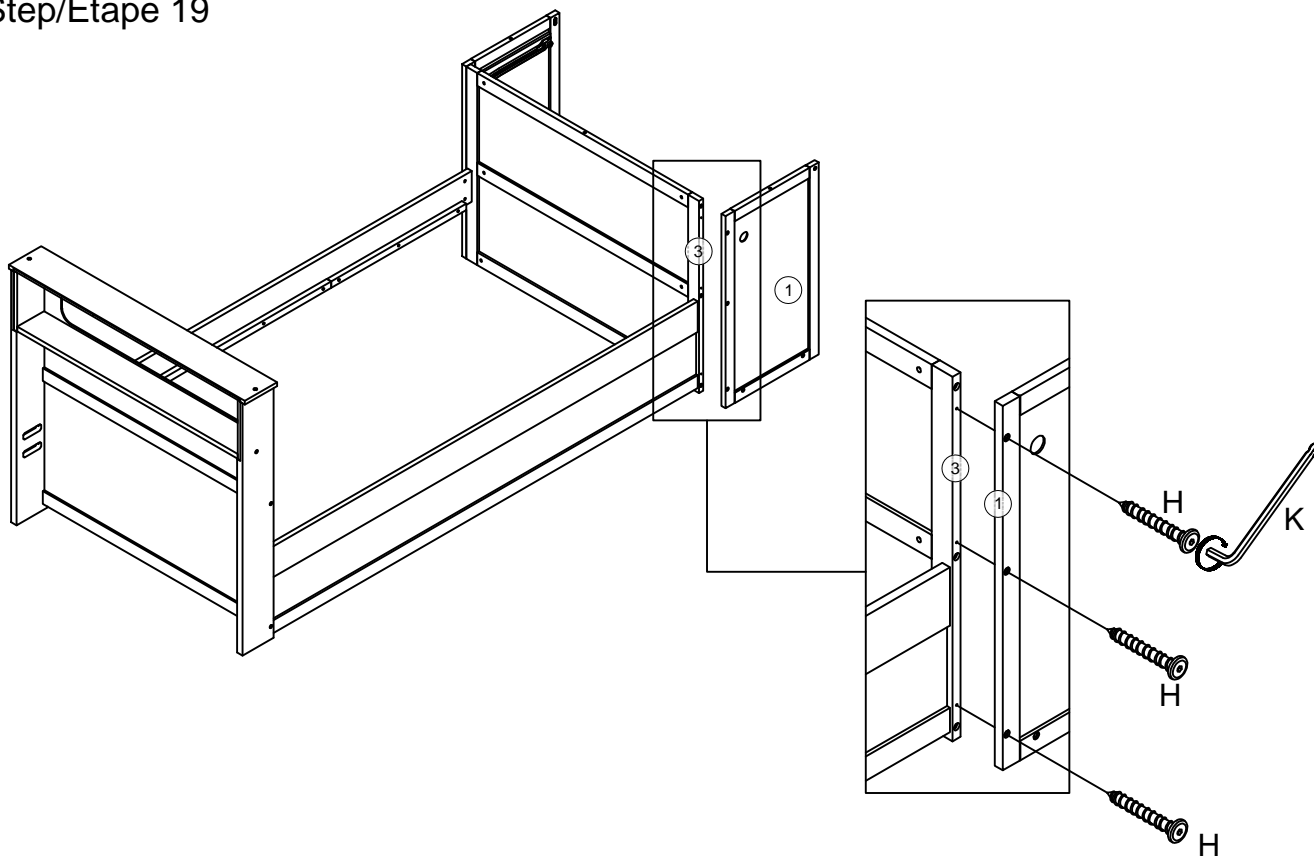
K		A	
			1pc/pièce
D		M	
	2pcs/pièces		2pcs/pièces


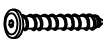
Step/Étape 18



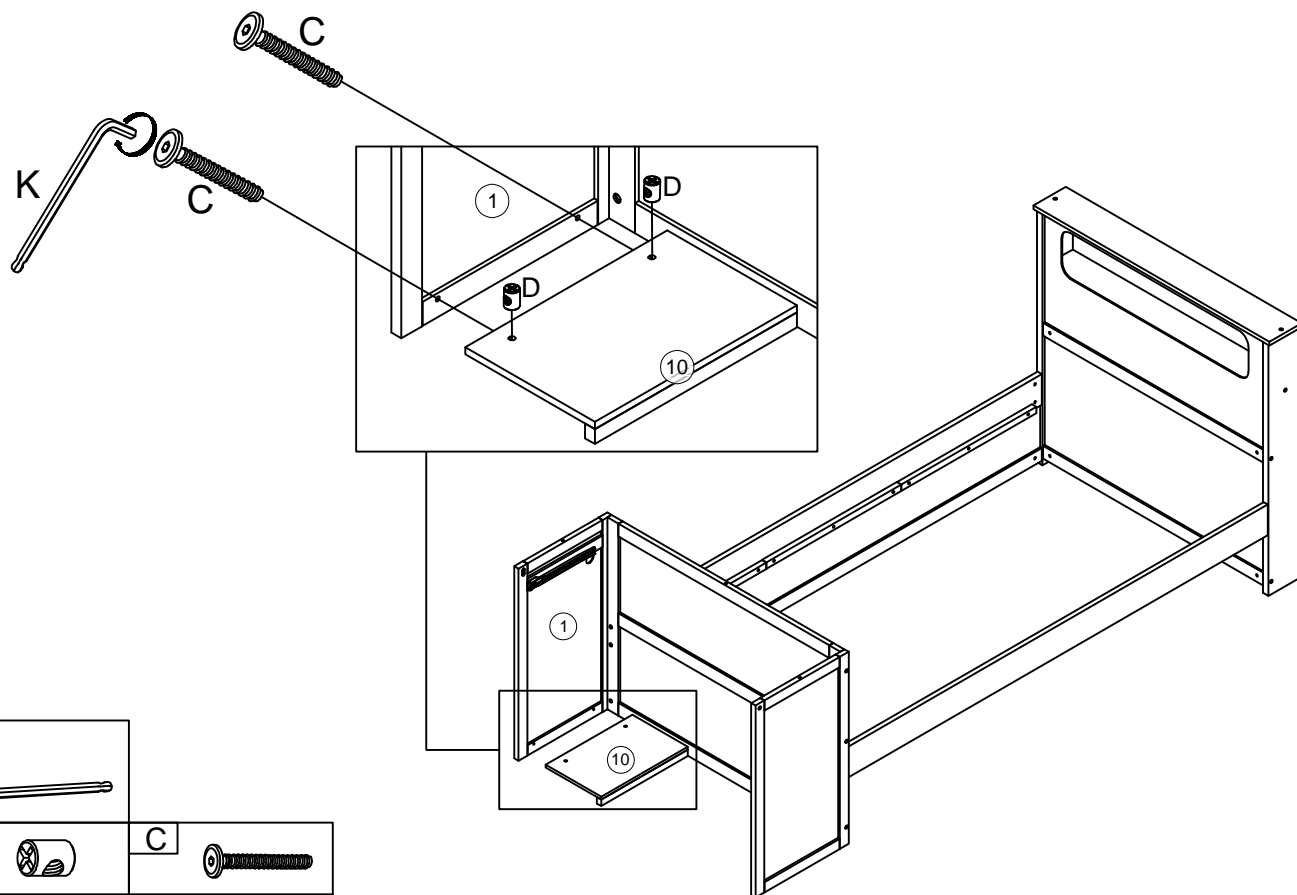
K		H	
			3pcs/pièces




Step/Étape 19



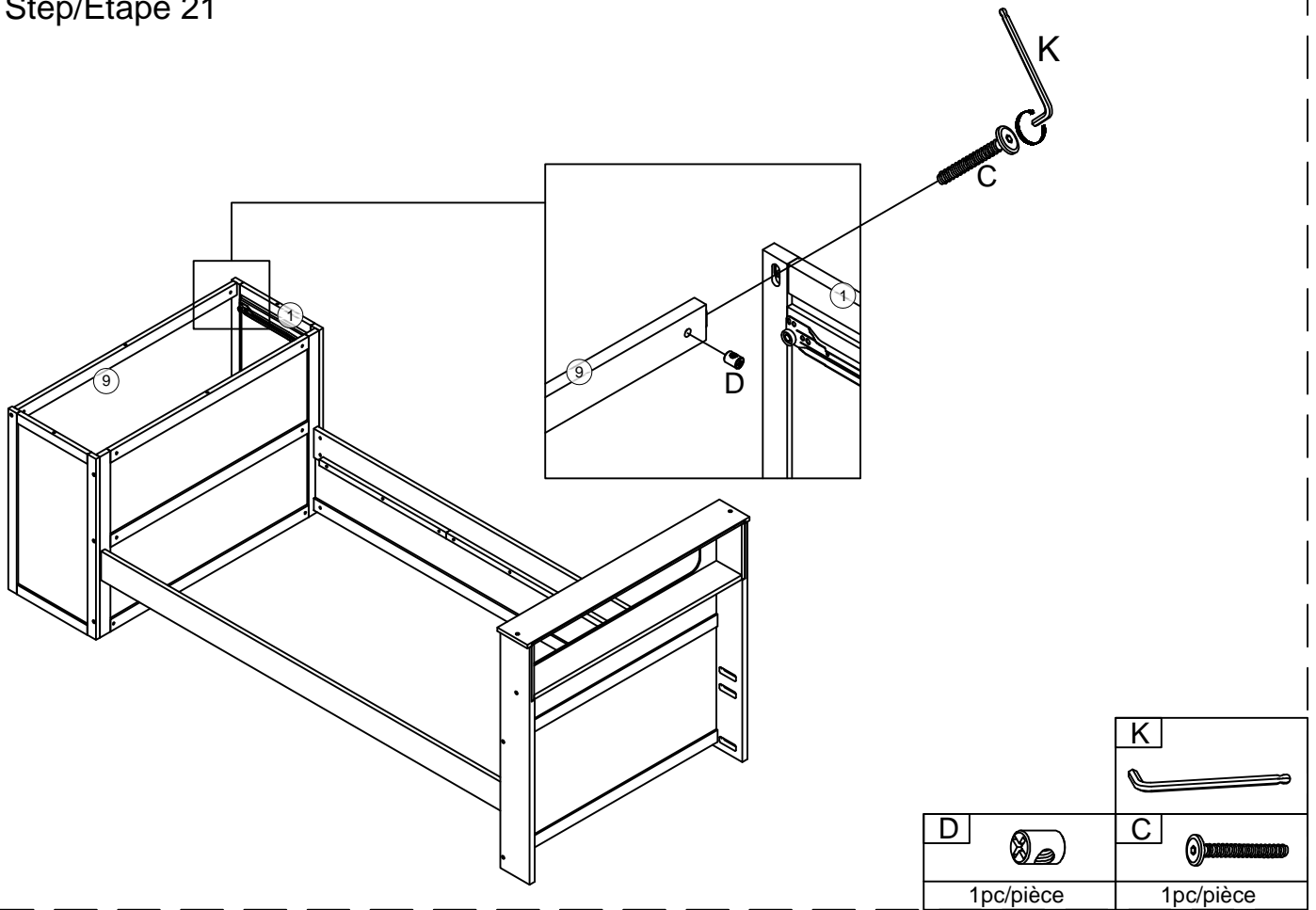
K	H
	
	3pcs/pièces

Step/Étape 20

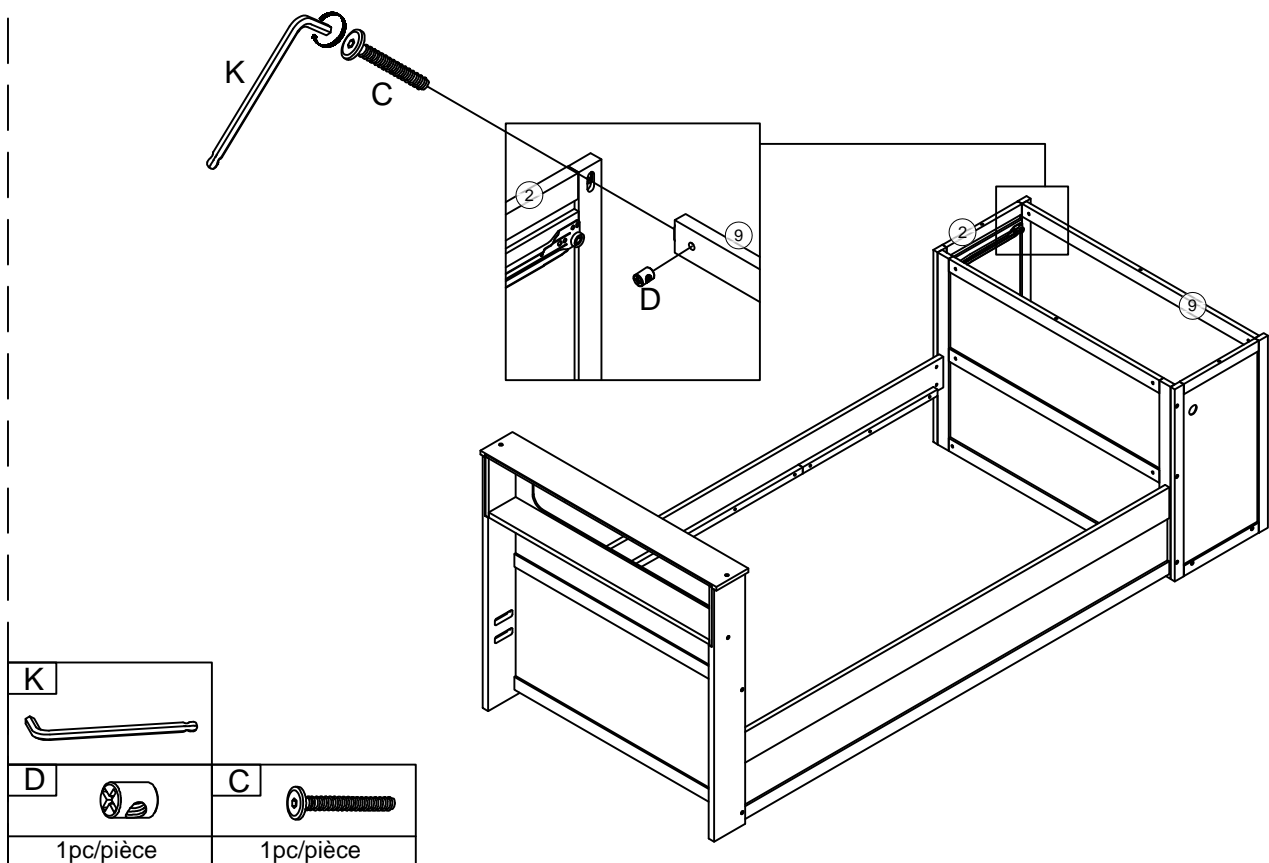


K	D	C
		
	2pcs/pièces	2pcs/pièces

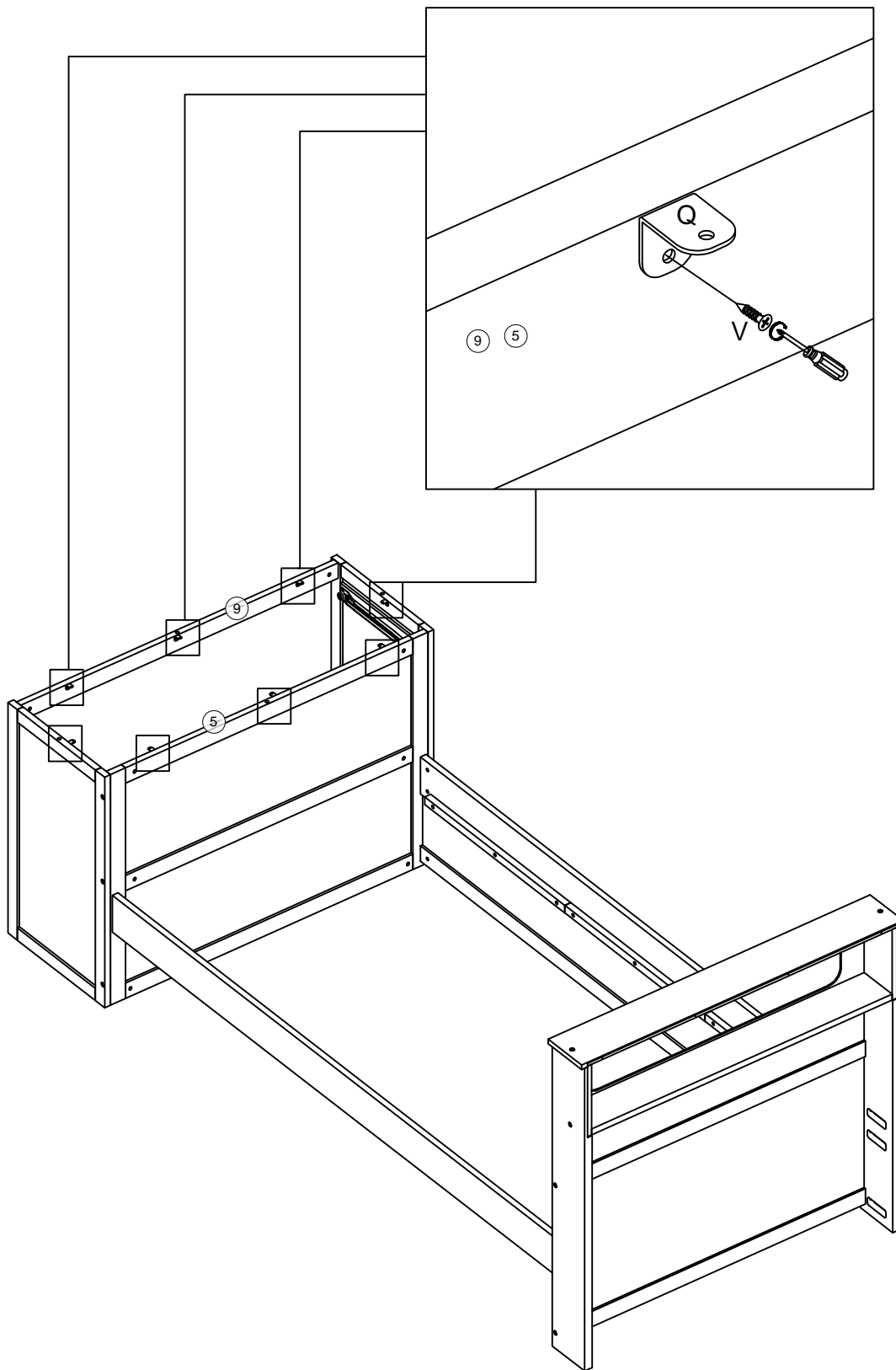
Step/Étape 21


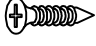


Step/Étape 22

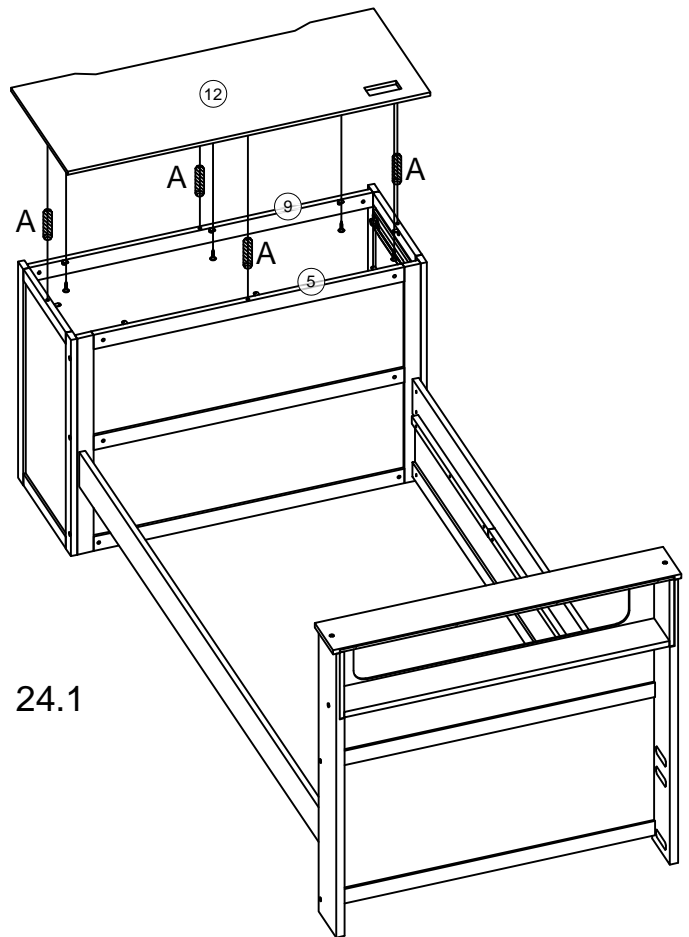
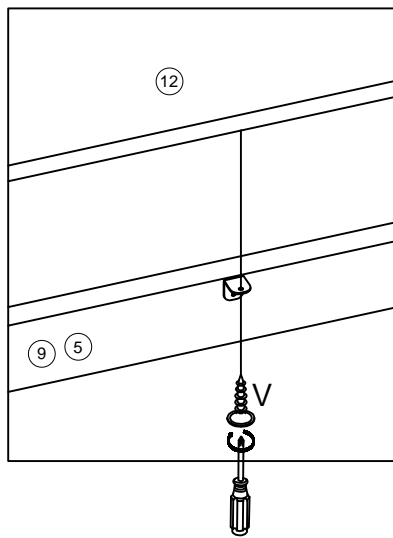


Step/Étape 23



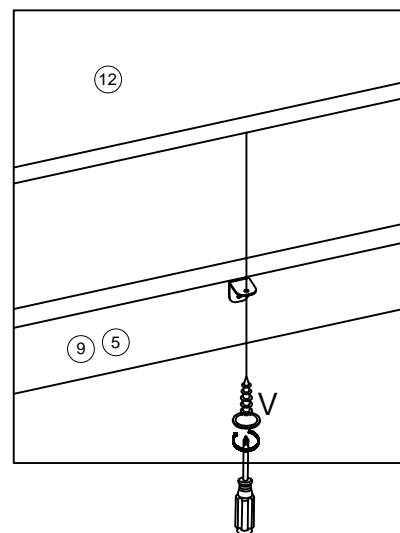
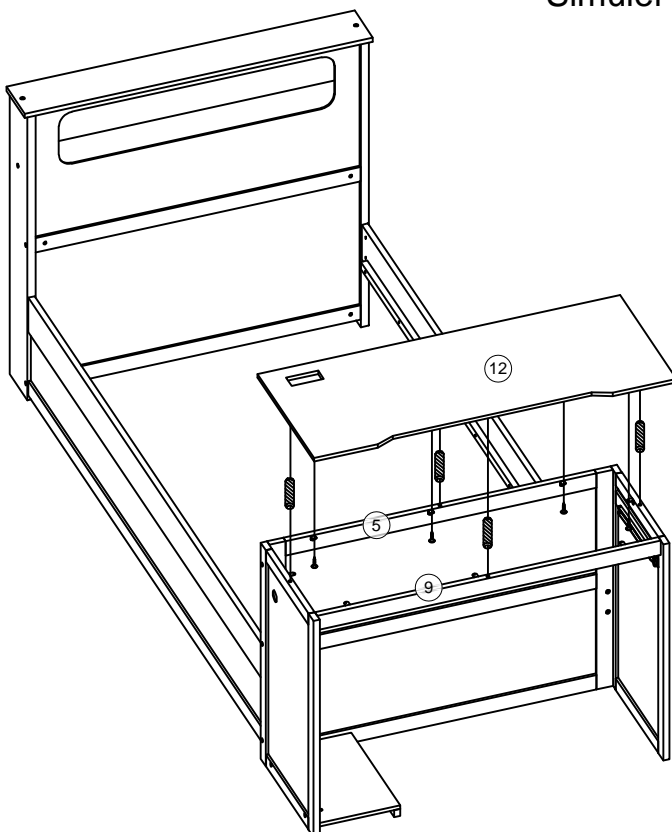
Q		V	
8pcs/pièces		8pcs/pièces	

Step/Étape 24





24.1

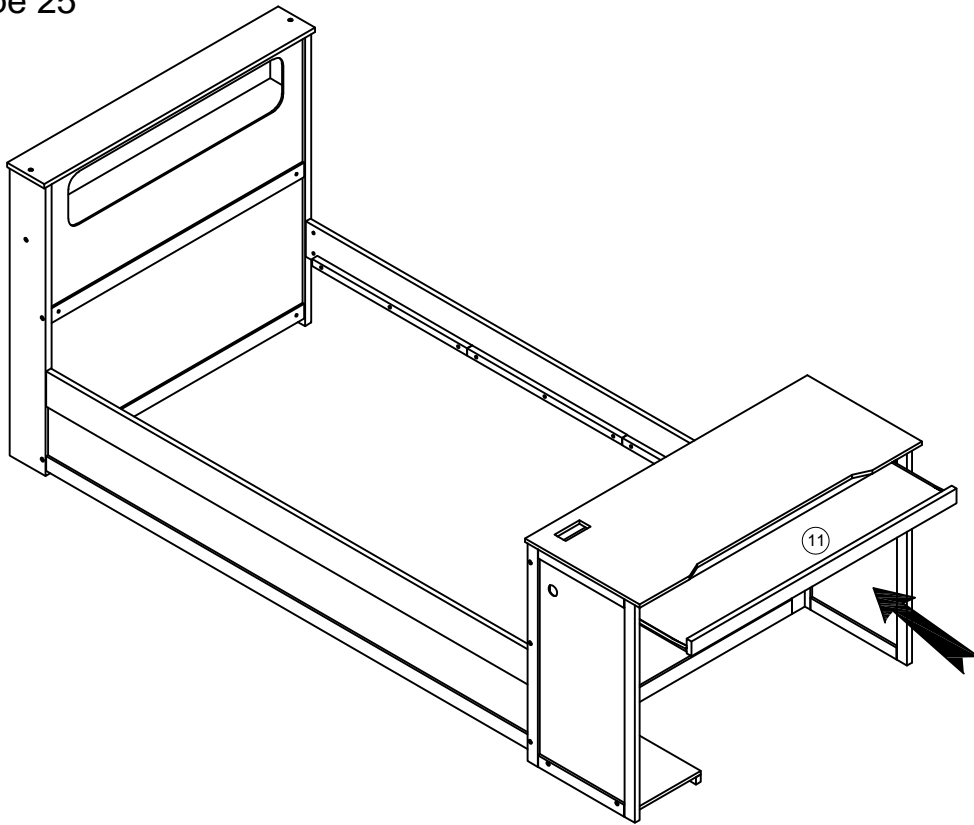
Simulate front and rear views
 Simuler les vues avant et arrière



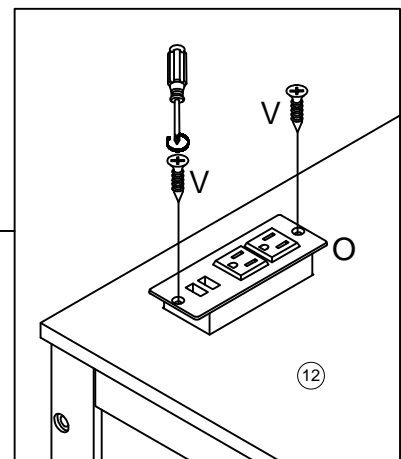
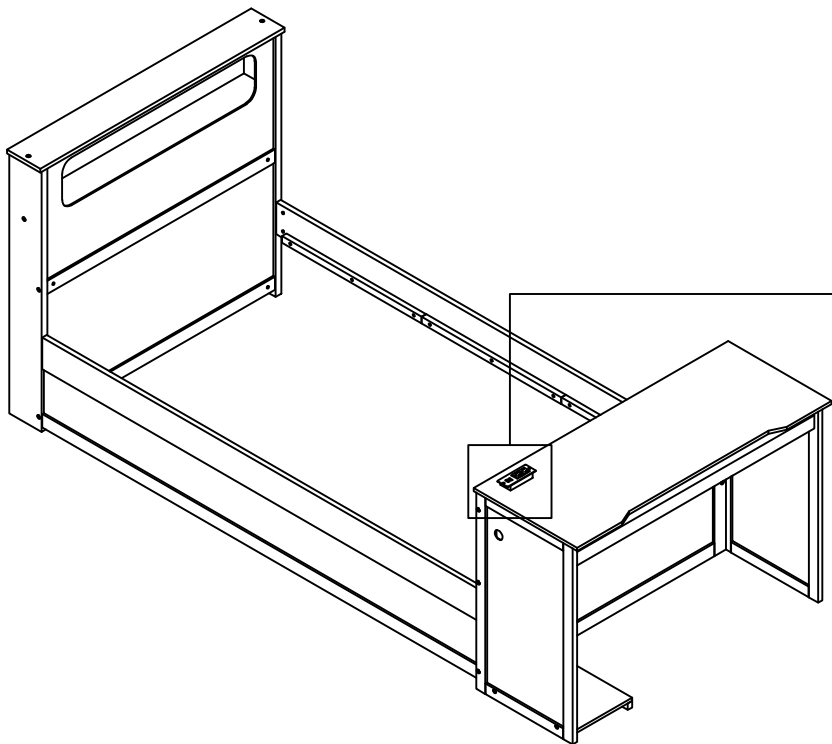
24.2



V		A	
8pcs/pièces		4pcs/pièces	

Step/Étape 25

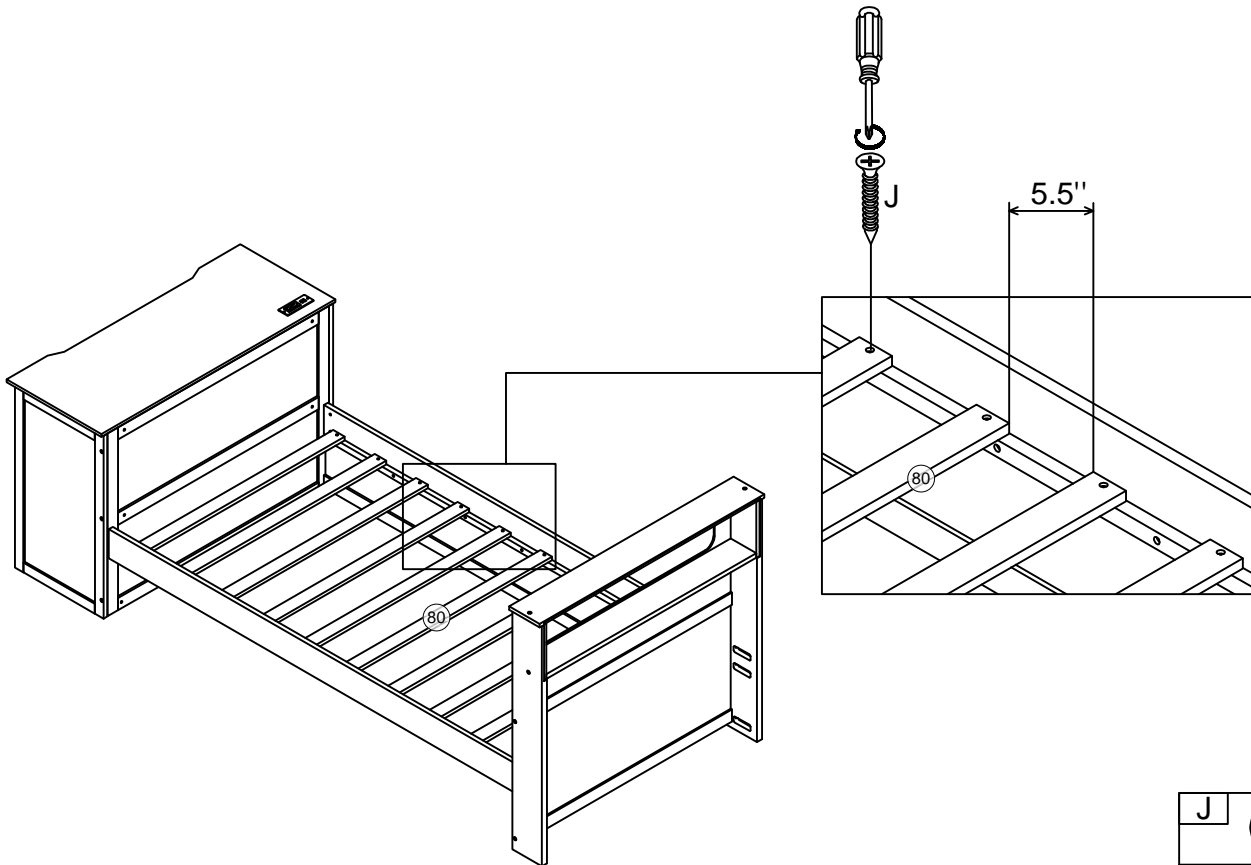


Step/Étape 26



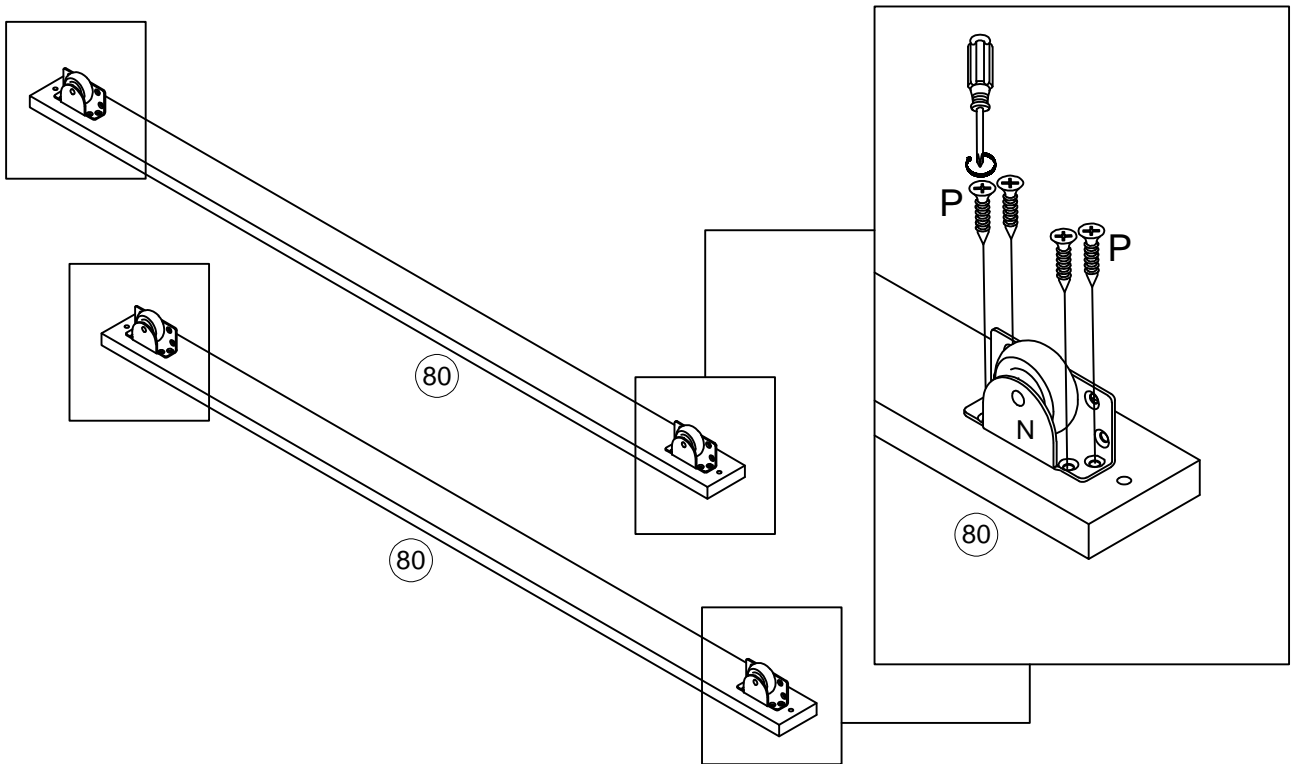
V		O	
2pcs/pièces		1pc/pièce	

Step/Étape 27



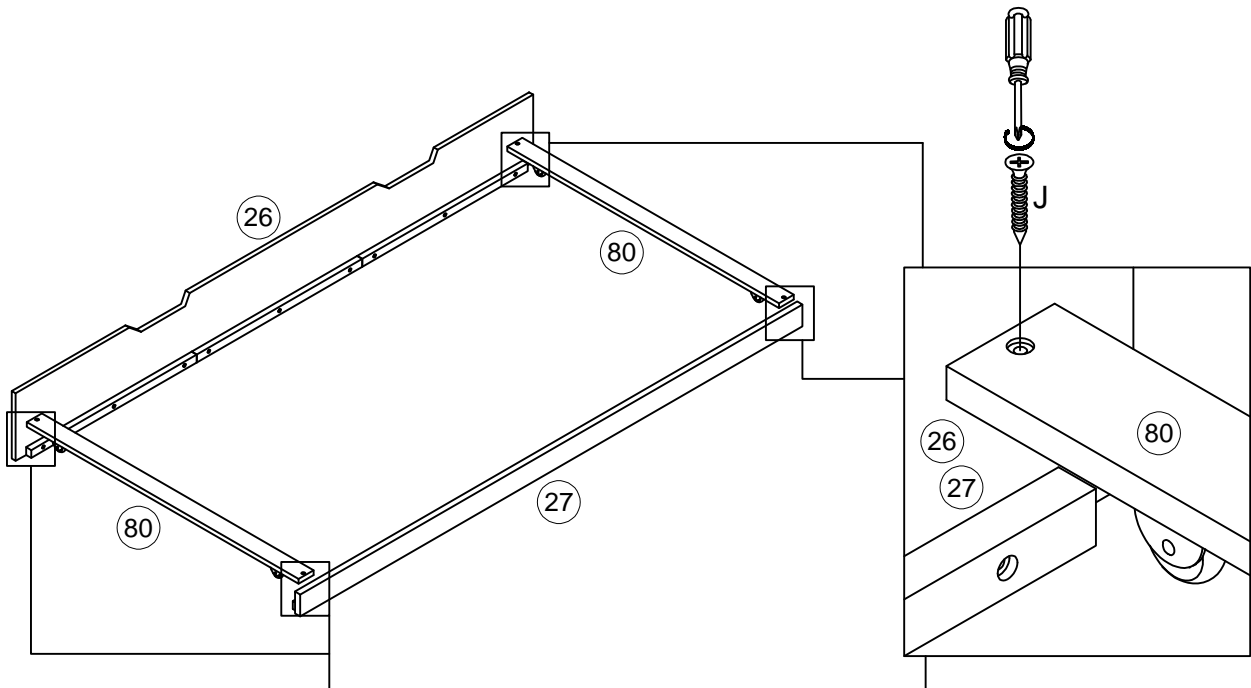
J	
20pcs/pièces	


Step/Étape 28



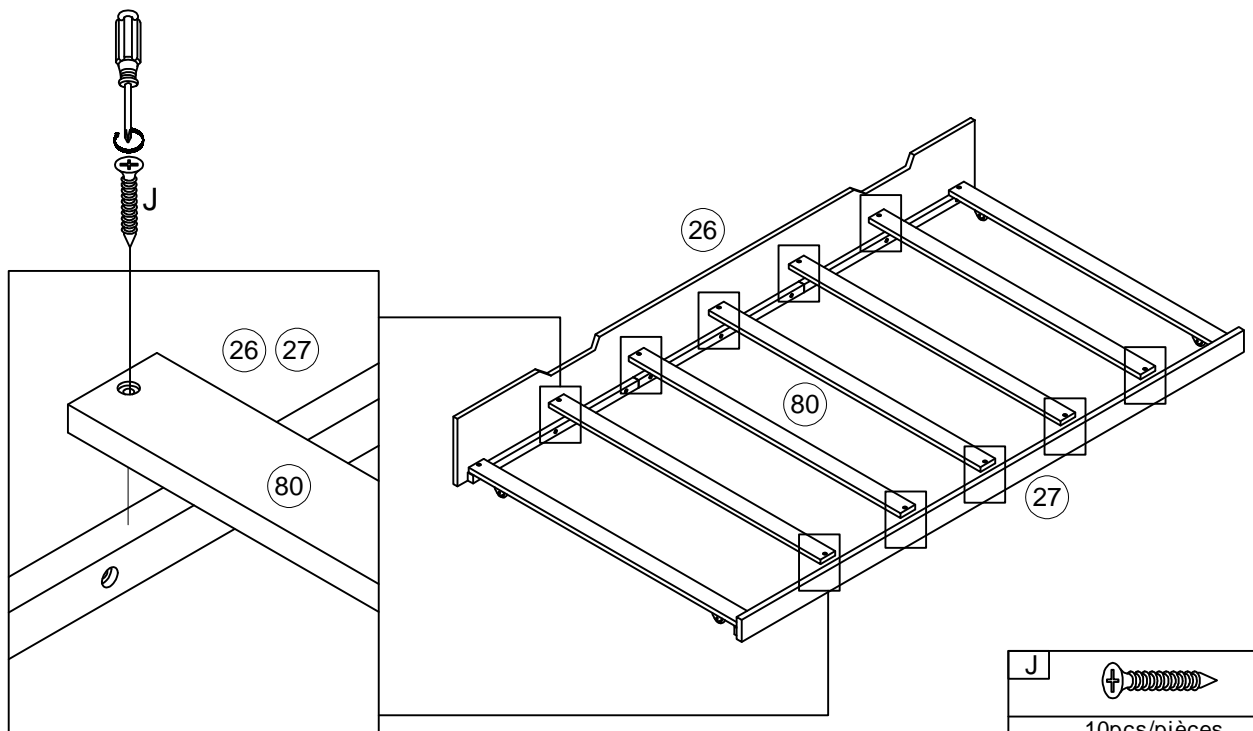
N		P	
4pcs/pièces		16pcs/pièces	

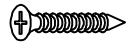
Step/Étape 29



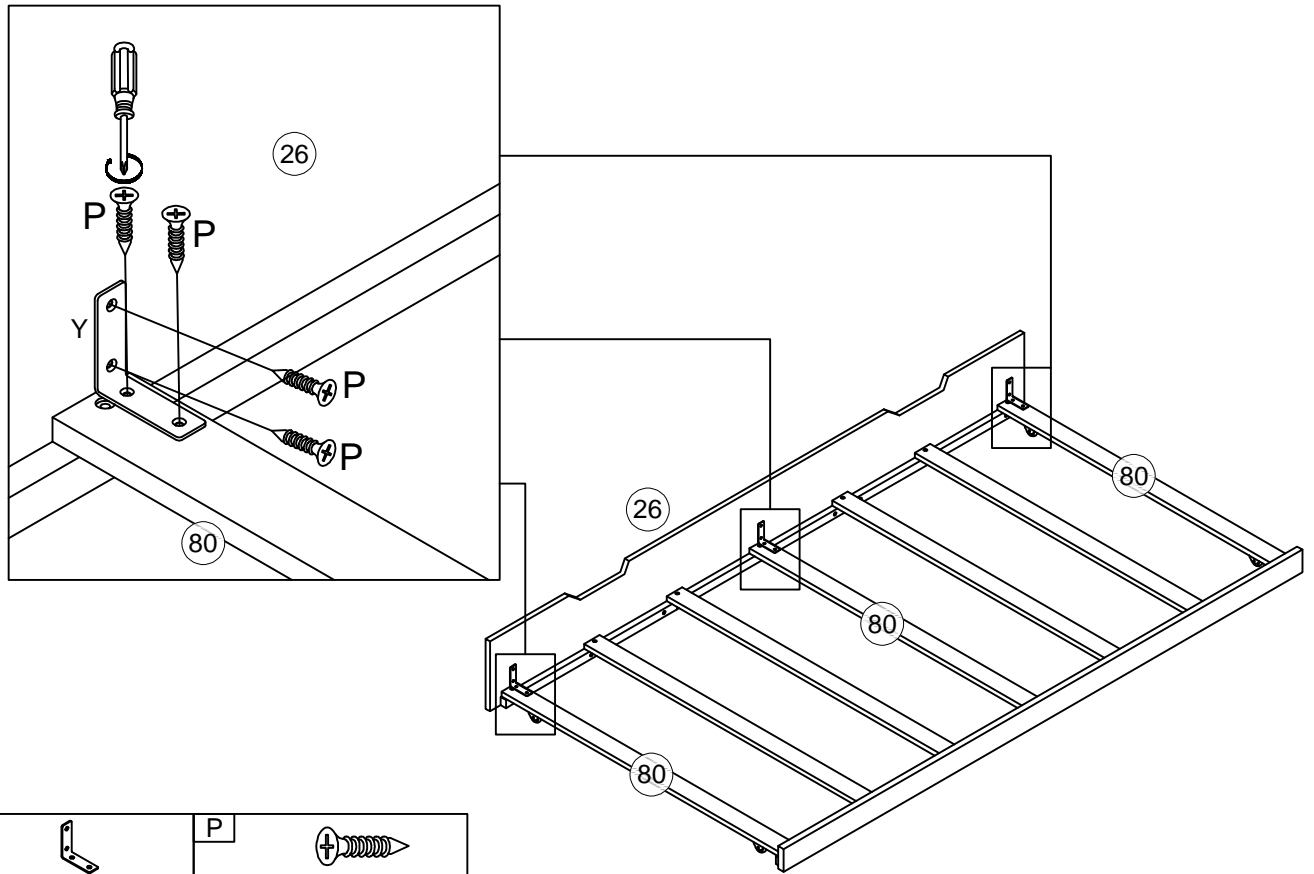
J 
4pcs/pièces



Step/Étape 30



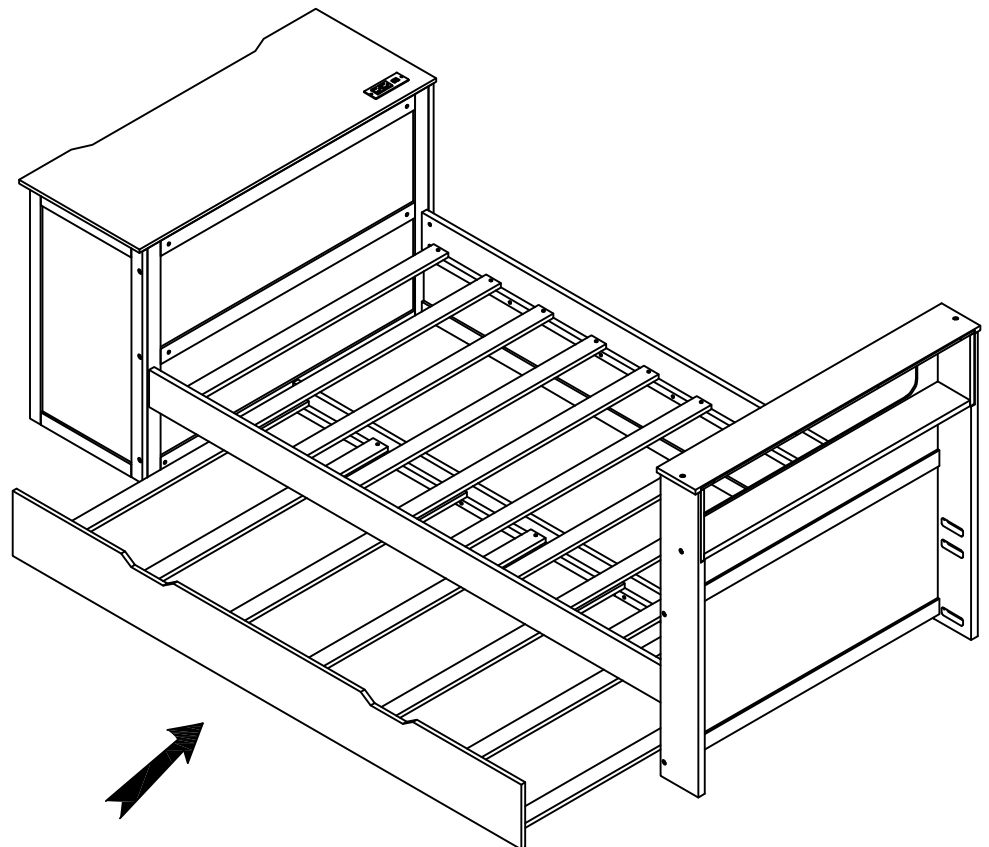
J 
10pcs/pièces

Step/Étape 31

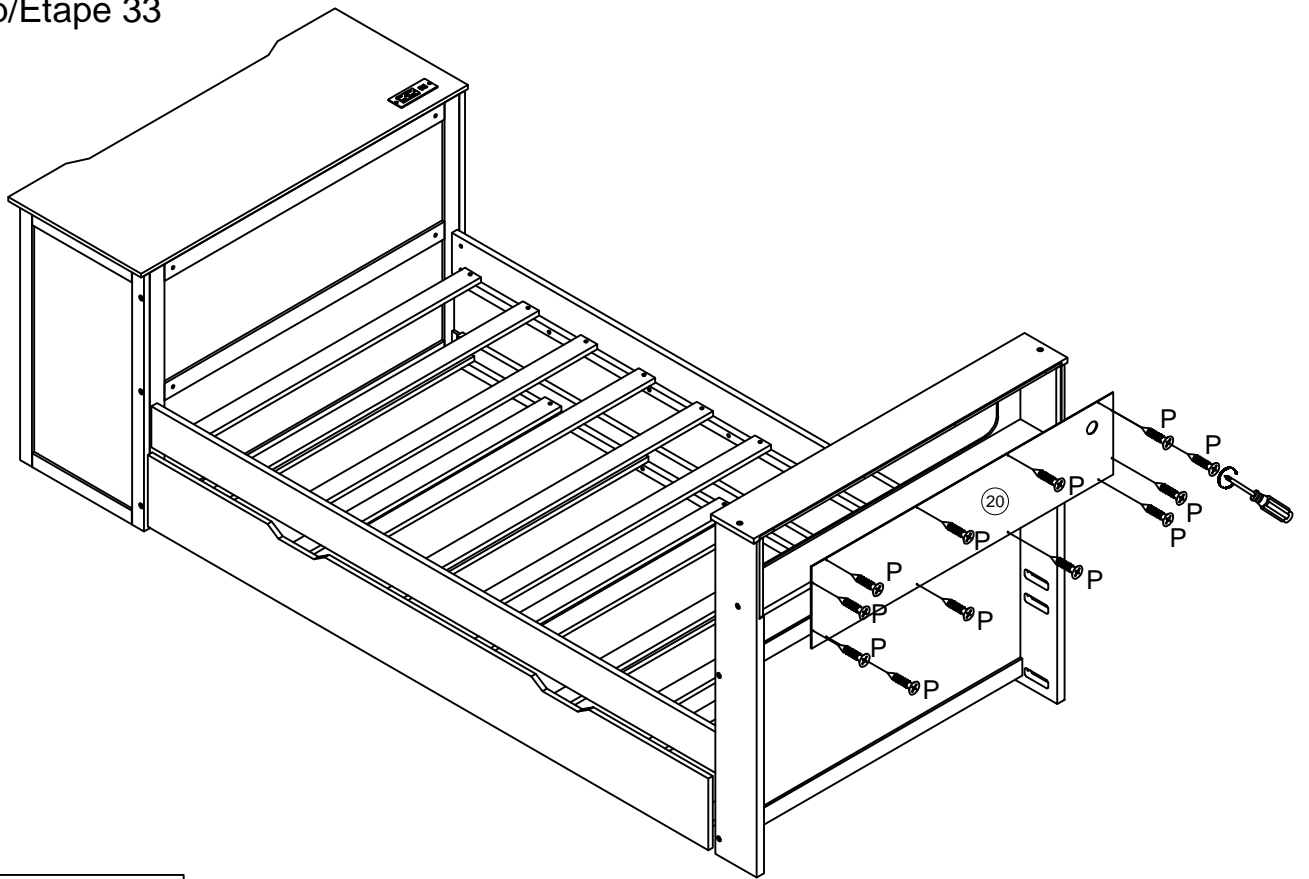



Y		P	
3pcs/pièces		12pcs/pièces	

Step/Étape 32

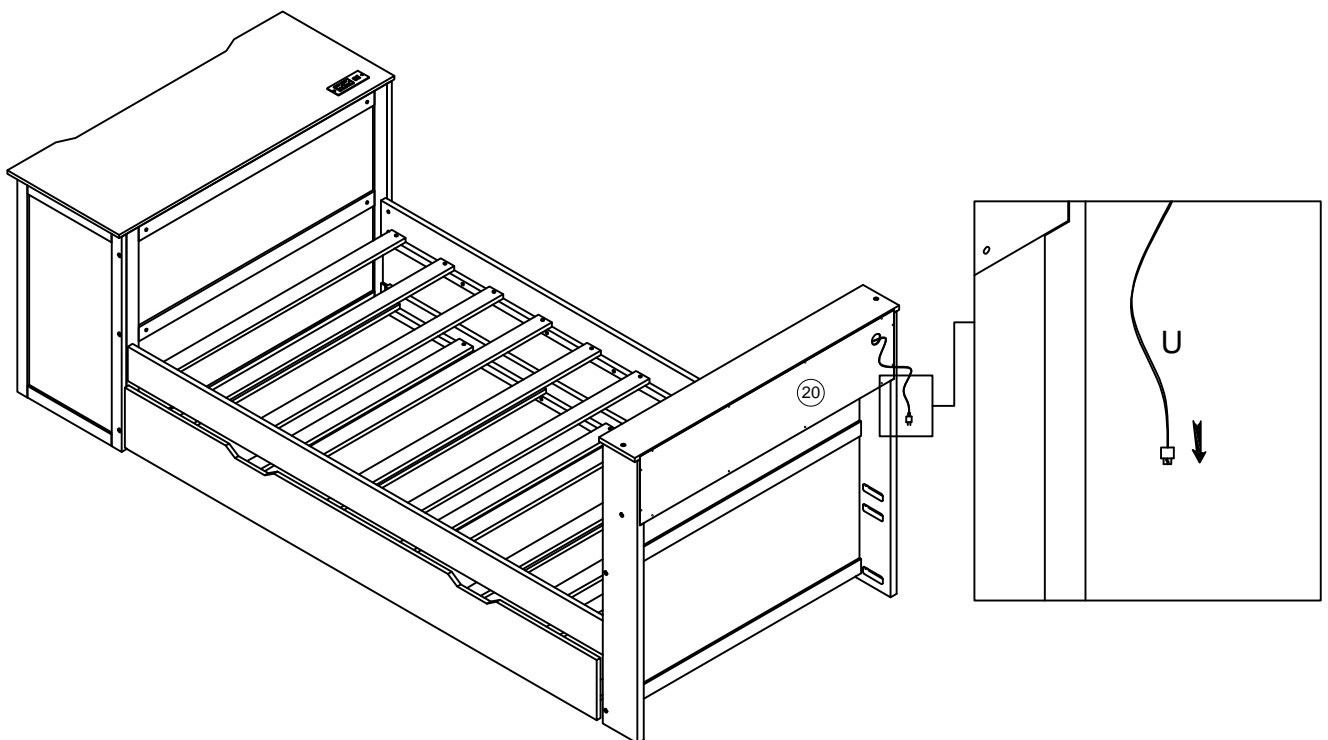


Step/Étape 33



P	
12pcs/pièces	

Step/Étape 34



COMPLETED/COMPLÉTÉ

