

Dining Table

Assembly Instruction – Please keep properly for future reference.

If you find any missing boxes, damaged parts, or accessory shortages, please contact the customer service team of your purchasing channel immediately. We will resolve the issue as quickly as possible.



Dimensions

Width - 70.9 inch
Depth - 31.9 inch
Height - 28.9 inch

EN Pages 01-09

ES Páginas 11-21

CONTACT US

• In order to receive assistance more quickly, please provide

THE FOLLOWING INFORMATION:

- Order number
- Purchase platform
- Purchase date
- Detailed description of the issue along with photos (if applicable)

Important – Please read these instructions carefully before starting the installation.

V1.0

Dining Table

Before Assembly



Thank you for choosing our product!

To ensure a smooth installation process, please read this guide carefully to familiarize yourself with the required tools, materials, and installation steps.

Follow the relevant sections to avoid any damage caused by improper installation, and make sure to review all operation and safety guidelines for correct installation procedures.

Packaging Notice:

If you find any missing boxes, damaged parts, or accessory shortages, please contact the customer service team of your purchasing channel immediately. We will resolve the issue as quickly as possible.

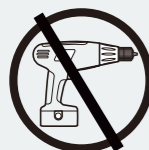
Safety and Care Advice



Important :

Please read these instructions fully before starting assembly.

- Check you have all the components and tools listed on the following pages.
- Remove all fittings from the plastic bags and separate them into their groups.
- Keep children and animals away from the work area, small parts could choke if swallowed.
- Make sure you have enough space to layout the parts before starting.
- During assembly do not stand or put weight on the product, this could cause damage.
- Assemble the item as close to its final position (in the same room) as possible.
- Assemble on a soft level surface to avoid damaging the unit or your floor.
- Parts of the assembly will be easier with 2 people.



- To reduce the likelihood of damaging your product please ensure that your power drill is set on a low torque setting.

Care and Maintenance

- Only clean using a damp cloth and mild detergent, do not use bleach or abrasive cleaners.
- From time to time check that there are no loose screws on this unit.
- This product should not be discarded with household waste. Take to your local authority waste disposal center.

Handy Hints

- Assemble all parts and bolts loosely during assembly, only once the product is complete should you fully tighten the bolts.
- Regularly check and ensure that all bolts and fittings are tightened properly.

Warning

In order to help prevent overturning, please follow these instructions.

- Use the anti tip strap or wall fixing method provided (if applicable).
- Do not allow children to climb or hang on the furniture.
- Do not open more than one drawer at a time.
- Do not place heavy items in the top drawers.
- Do not place heavy items on top of the furniture, unless the furniture has been designed for this purpose.
- Please note that only the anti tip strap is provided. You will need to provide wall plugs and screws applicable for your wall type.

Customer Service Guide



Thank you for choosing our product! We are committed to providing you with excellent service. If you find any missing parts, damaged packaging, or product damage after receiving all packages, please follow the steps below to quickly contact our customer service team. We will do our best to resolve your issue.

1. Missing Parts

Verify Parts:

1. Refer to the “Parts List” in the manual to verify the name, specifications, and quantity of the missing parts.
2. Take a clear photo of the parts list and mark the missing parts with detailed information, e.g., “Missing 5 pieces of M6×30mm screws.”

Contact Us:

By Email:

Send an email with the subject line “Missing Parts Issue.” Include the following in the email:

- A description of the missing parts and a photo of the parts list.
- Order details (order number, purchase platform, purchase date).

2. Product or Packaging Damage

If it affects normal use:

Steps:

1. Take clear photos or videos showing the damaged parts and the extent of the damage (multi-angle shots are recommended).
2. Email the photos/videos along with order details with the subject line “Product Damage Issue.”

Resolution:

After verification, we will arrange for a replacement part, product exchange, or refund as quickly as possible.

If it does not affect normal use:

Steps:

1. Contact our customer service team .
2. Provide a description of the damage and include relevant photos or videos.

Resolution:

We will provide repair guidance or an appropriate compensation plan based on the specific situation.

Helpful Tips

To process your issue efficiently, please prepare the following information:

- Order details (order number, purchase platform, purchase date).
- Clear photos or videos.
- We are committed to providing quick and professional solutions, no matter the size of the issue, to ensure your satisfaction.

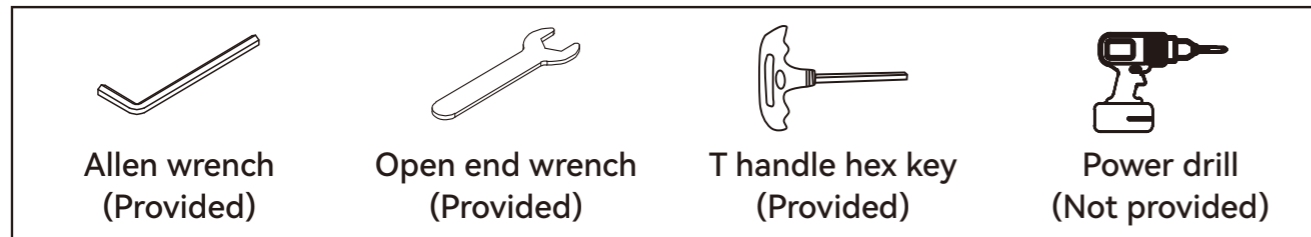
Thank you for your trust and support!
We hope you enjoy using our product!

Parts List



Please check you have all the parts listed below.

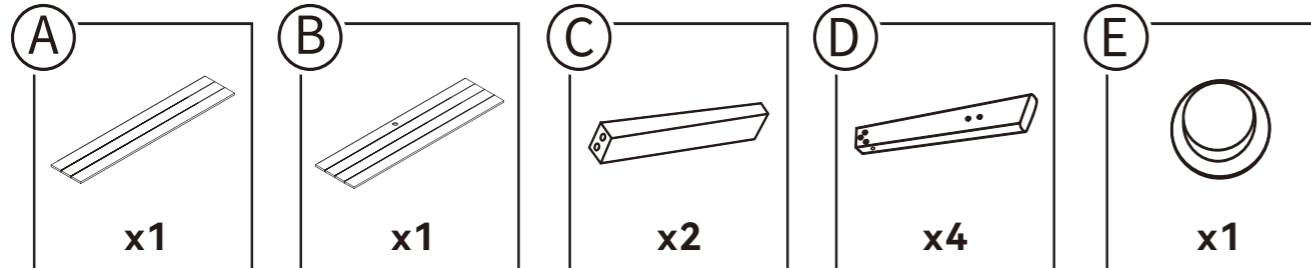
Tools required



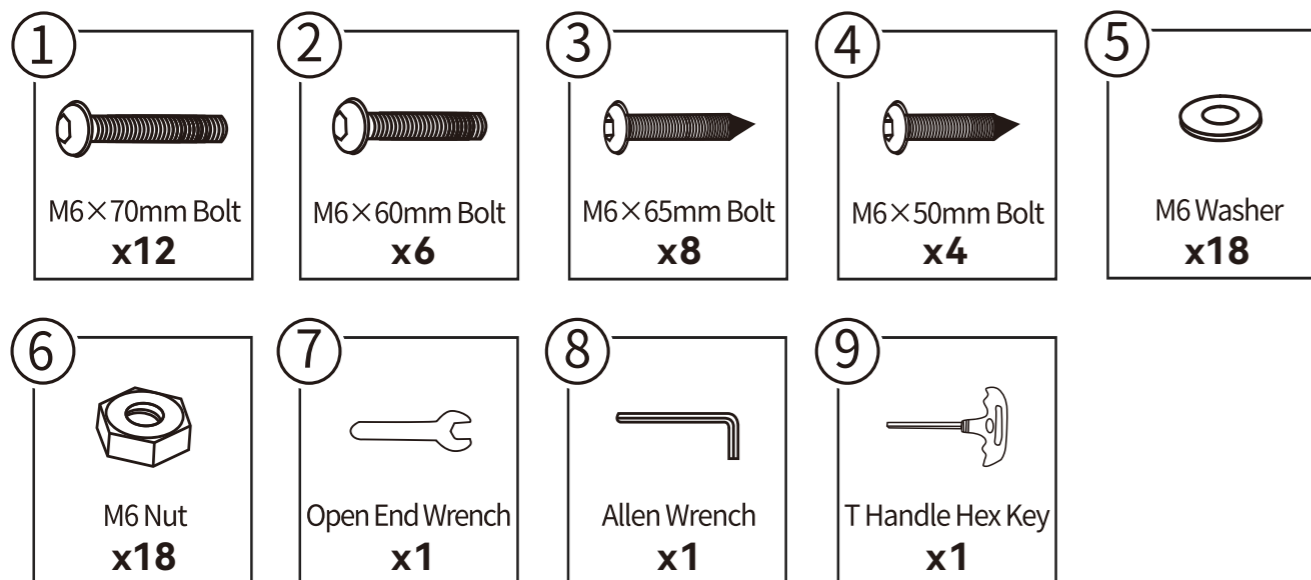
Assembly requirement



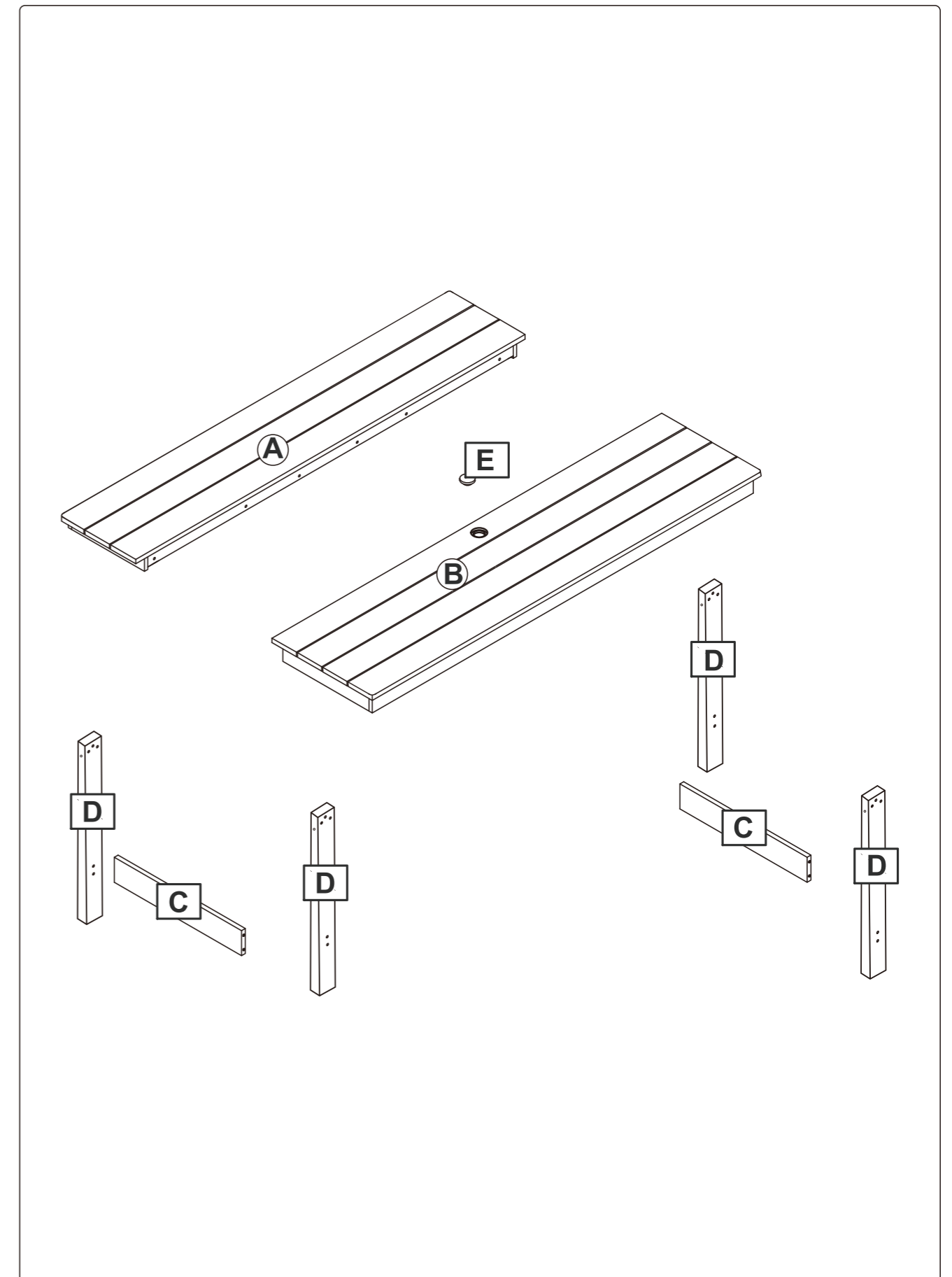
Parts List



Hardware List

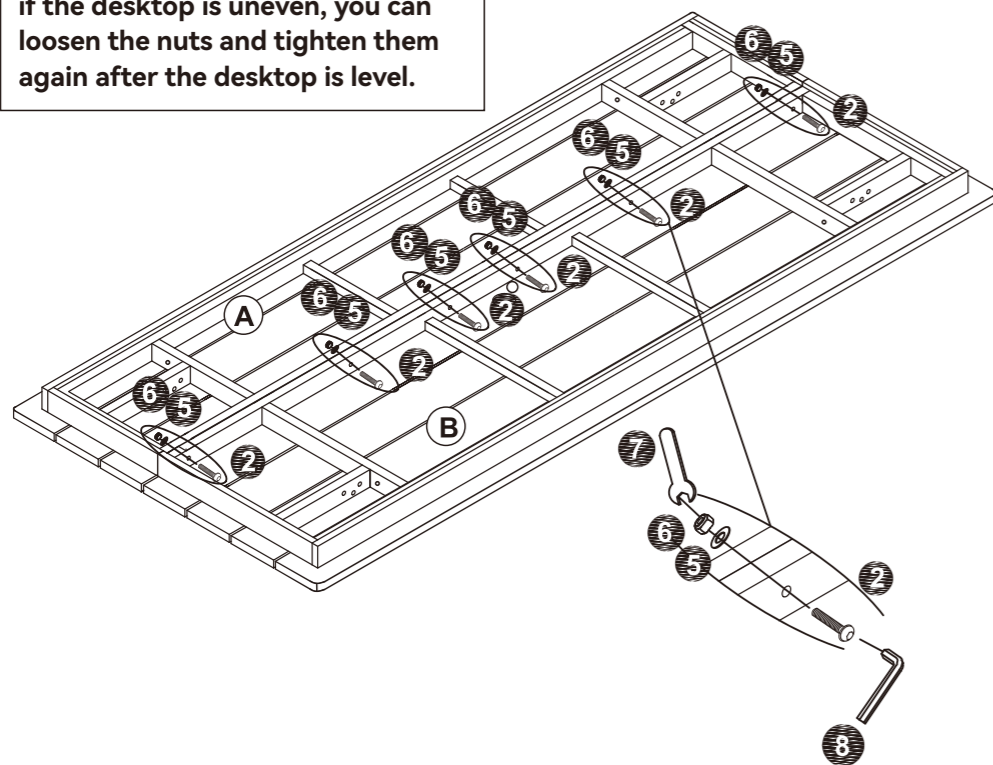


Assembly Instructions



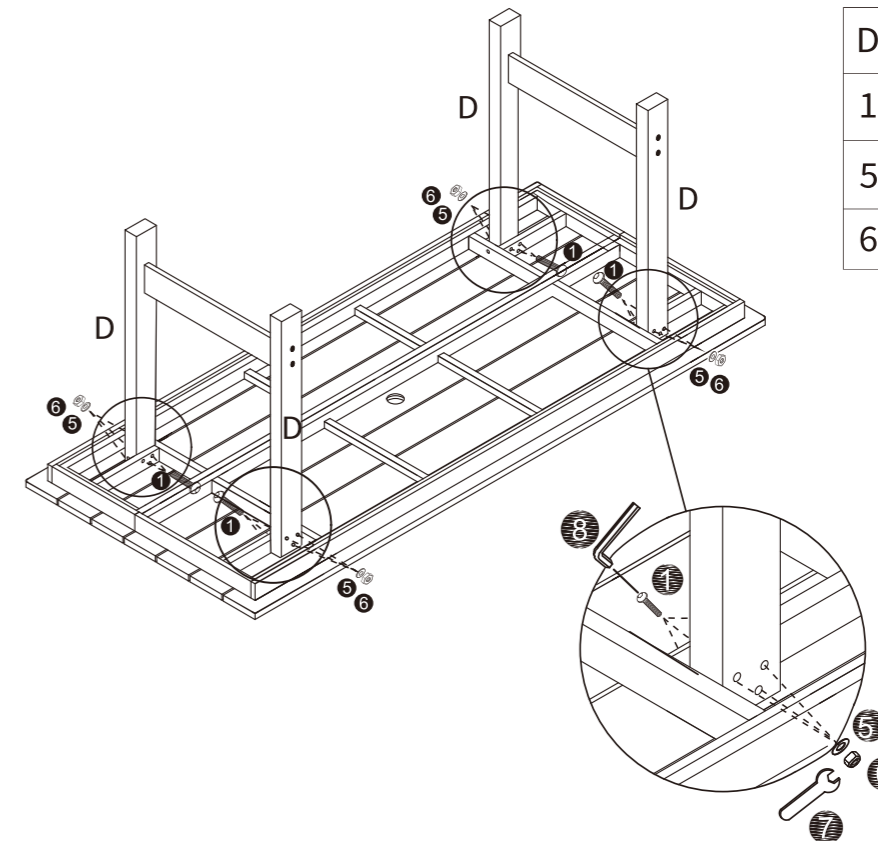
Step 1

When assembling desktop A and B, if the desktop is uneven, you can loosen the nuts and tighten them again after the desktop is level.



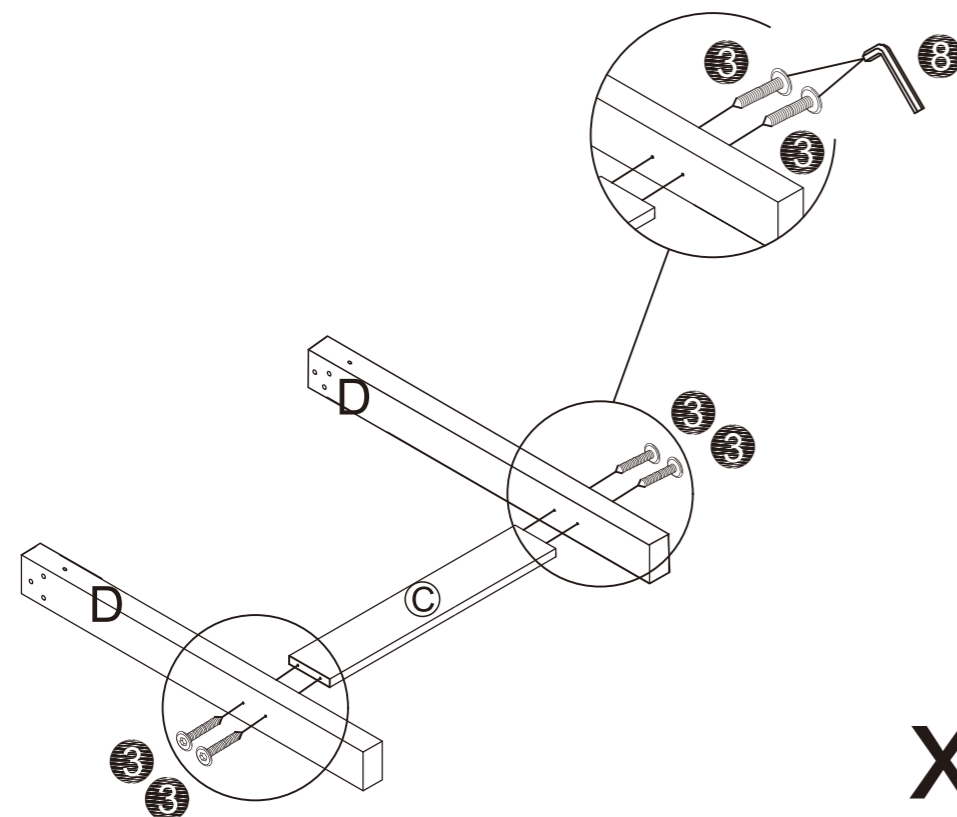
A		x1
B		x1
2		x6
5		x6
6		x6

Step 3



D		x4
1		x12
5		x12
6		x12

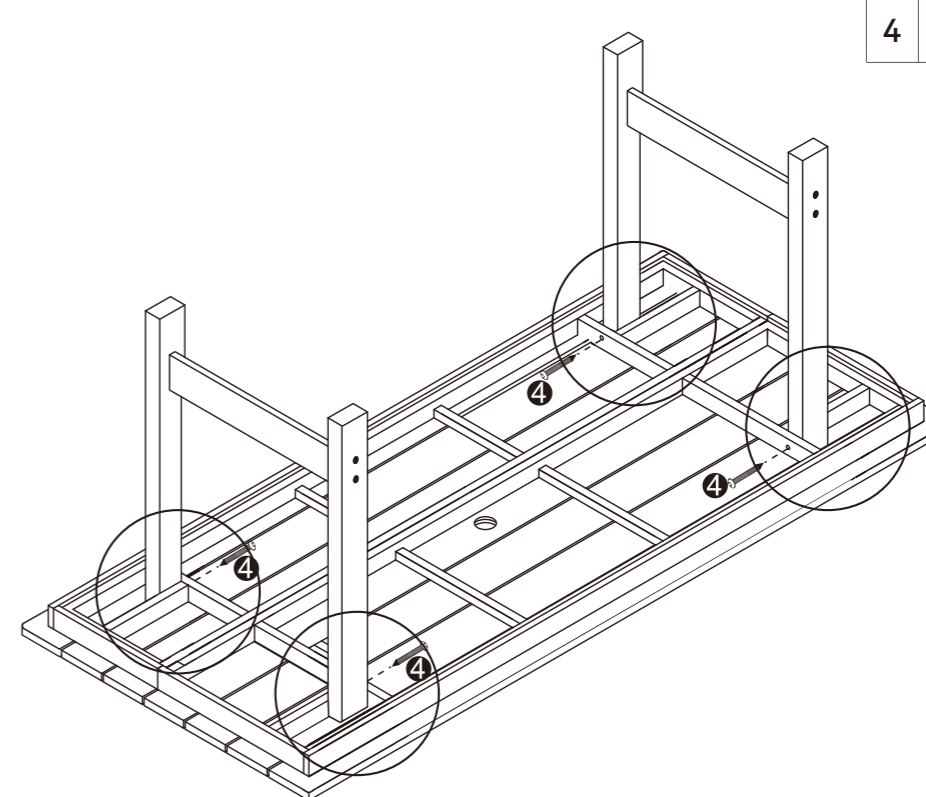
Step 2



C		x2
D		x4
3		x8

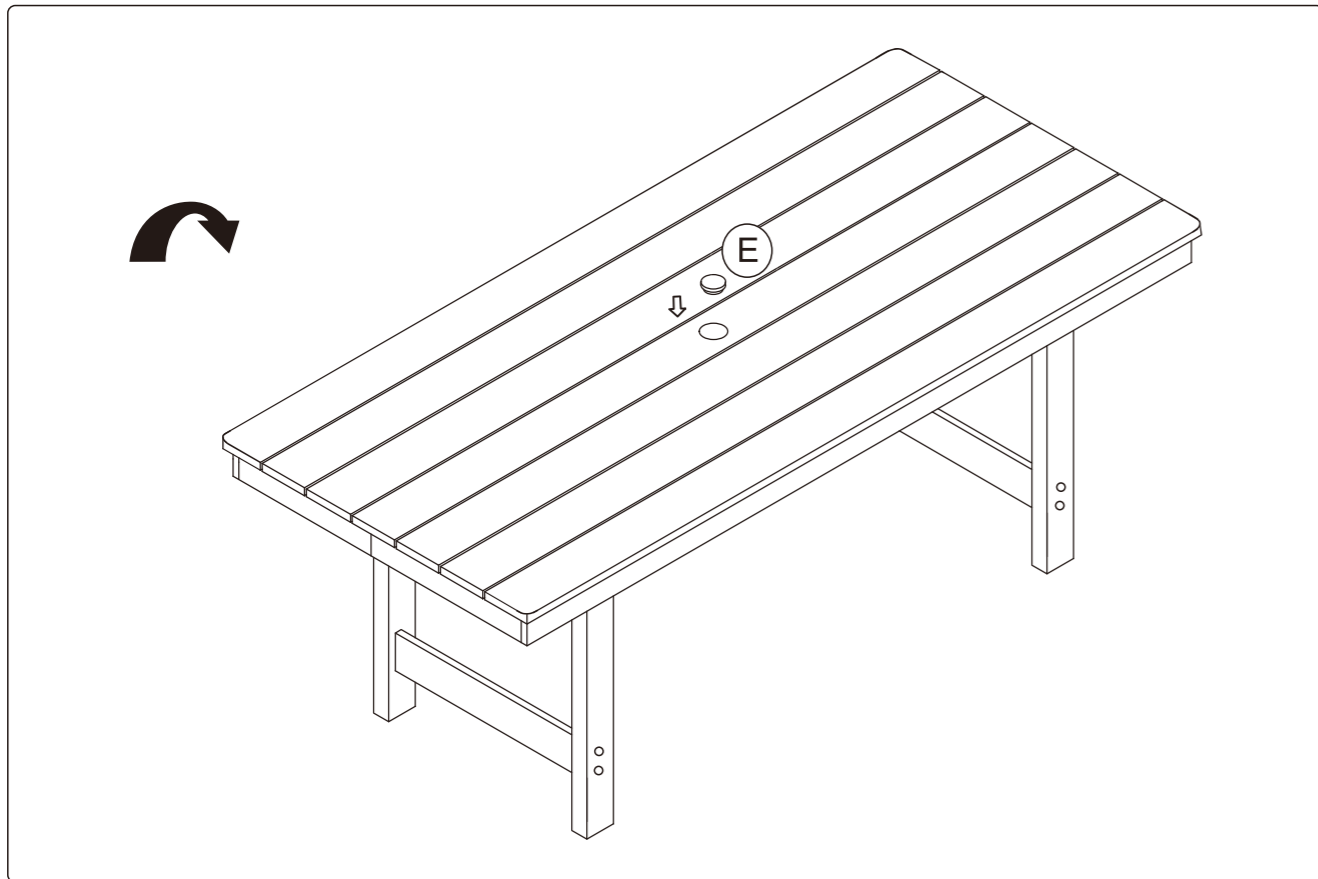
x2

Step 4

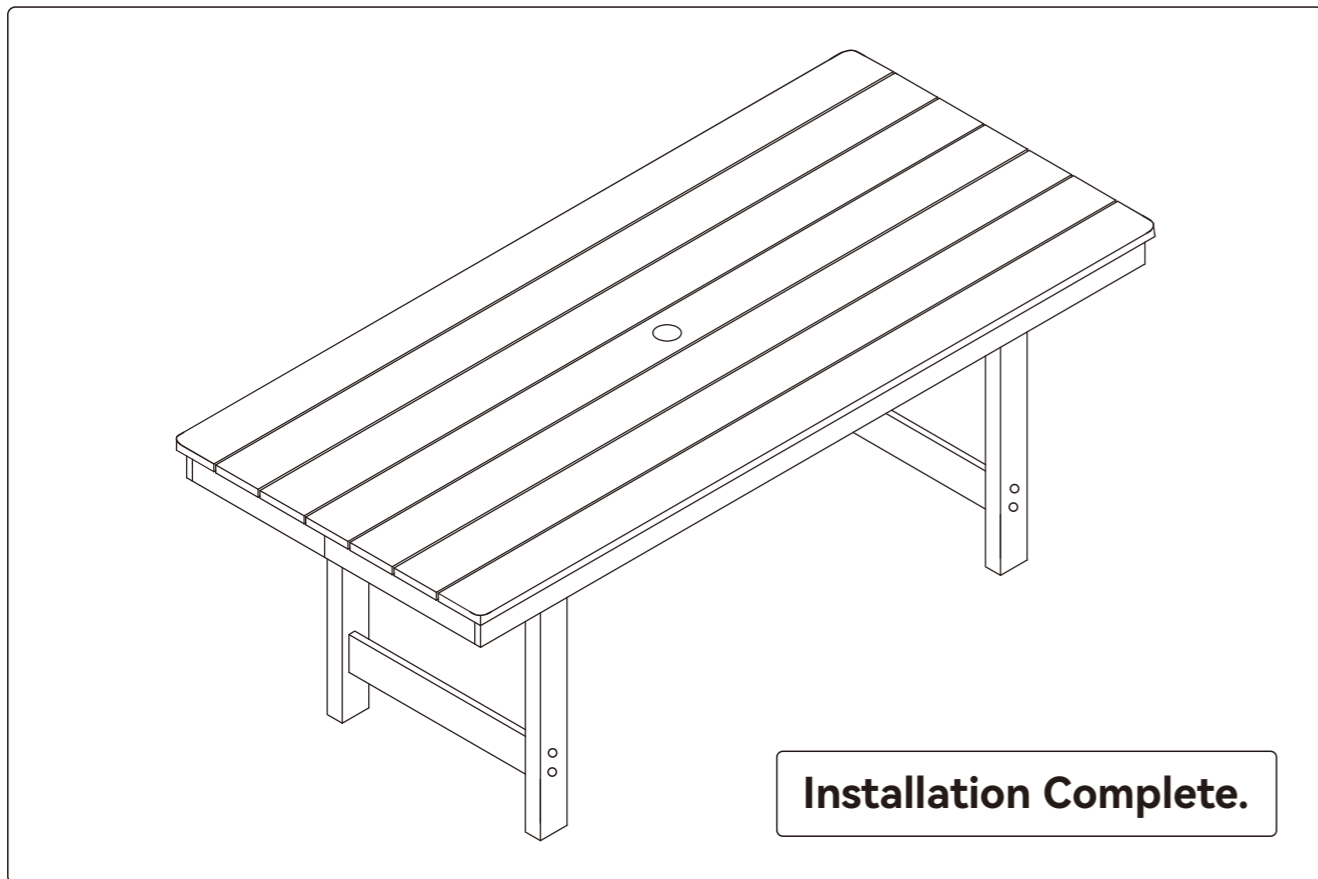


4		x4
---	--	----

Step 5



Step 6

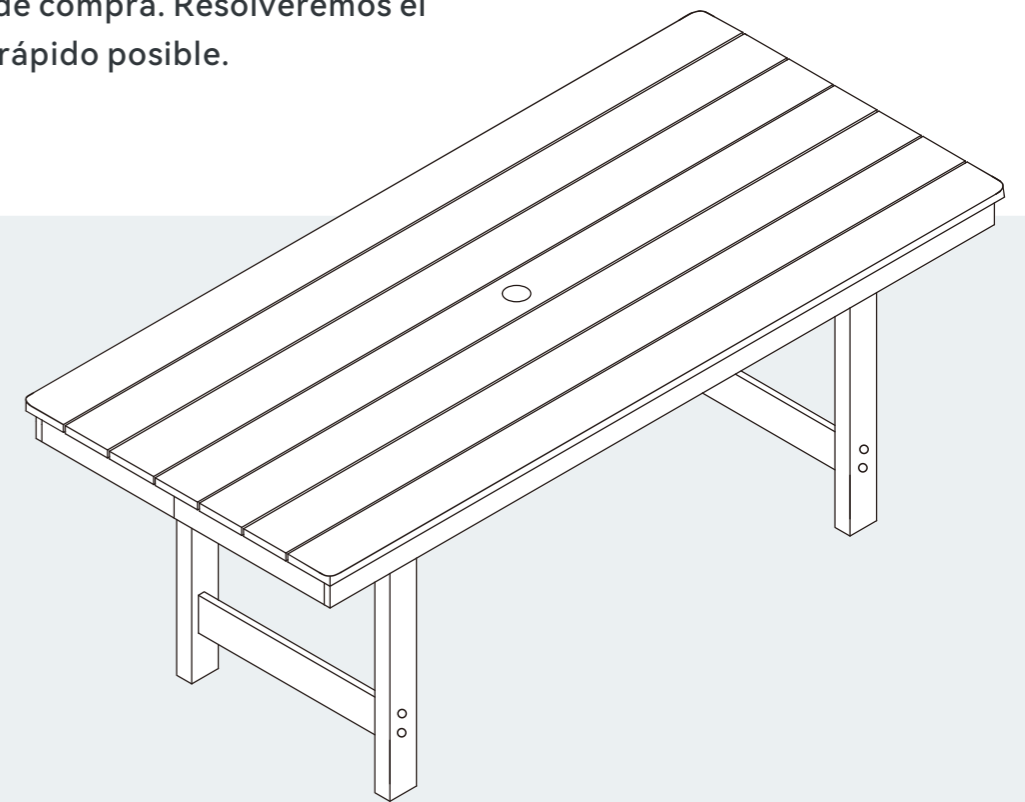


Mesa de comedor

Mesa de comedor

Instrucciones de ensamblaje - Por favor, guarde este documento para futuras referencias.

Si encuentra cajas faltantes, piezas dañadas o escasez de accesorios, por favor contacte inmediatamente al equipo de servicio al cliente del canal de compra. Resolveremos el problema lo más rápido posible.



Dimensiones

Ancho
70.9 pulgadas

Profundidad
31.9 pulgadas

Altura
28.9 pulgadas

EN Pages 01-09

ES Páginas 11-21

V1.0

CONTÁCTENOS

- Para recibir asistencia más rápidamente, por favor proporcione

LA SIGUIENTE INFORMACIÓN :

- Número de pedido
- Plataforma de compra
- Fecha de compra
- Descripción detallada del problema junto con fotos (si corresponde)

Importante - Por favor, lea estas instrucciones cuidadosamente antes de comenzar la instalación.

Antes del Ensamblaje



¡Gracias por elegir nuestro producto!

Para garantizar un proceso de instalación sin problemas, lea cuidadosamente esta guía para familiarizarse con las herramientas, materiales y pasos de instalación necesarios.

Siga las secciones correspondientes para evitar cualquier daño causado por una instalación incorrecta, y asegúrese de revisar todas las pautas de operación y seguridad para los procedimientos de instalación correctos.

Aviso sobre el Embalaje:

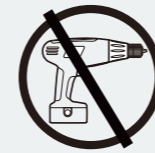
Si encuentra cajas faltantes, piezas dañadas o escasez de accesorios, comuníquese de inmediato con el servicio de atención al cliente del canal de compra. Resolveremos el problema lo antes posible.

Consejos de seguridad y cuidado



Importante: Por favor, lee estas instrucciones completamente antes de comenzar la ensambladura.

- Verifica que tengas todos los componentes y herramientas listados en las páginas siguientes.
- Saca todos los accesorios de las bolsas de plástico y sepáralos en sus grupos correspondientes.
- Mantén a los niños y animales alejados del área de trabajo, las piezas pequeñas pueden causar asfixia si son tragadas.
- Asegúrate de tener suficiente espacio para colocar las piezas antes de empezar.
- Durante la ensambladura, no te pongas de pie ni coloques peso sobre el producto, esto podría causar daños.
- Ensambla el artículo lo más cerca posible de su posición final (en la misma habitación).
- Ensámalo sobre una superficie blanda y nivelada para evitar dañar la unidad o tu piso.
- Partes de la ensambladura serán más fáciles con 2 personas.



- Para reducir la posibilidad de dañar tu producto, asegúrate de que tu taladro eléctrico esté configurado en un ajuste de par bajo.

Cuidado y Mantenimiento

- Limpie solo con un paño húmedo y detergente suave, no utilice lejía ni limpiadores abrasivos.
- De vez en cuando revise que no haya tornillos sueltos en esta unidad.
- Este producto no debe desecharse con la basura doméstica. Llévelo al centro de disposición de residuos de su autoridad local.

Consejos Prácticos

- Ensamble todas las partes y pernos de manera suelta durante la ensambladura, solo una vez que el producto esté completo debes ajustar completamente los pernos.
- Revise regularmente y asegúrese de que todos los pernos y accesorios estén ajustados correctamente.

Advertencia

Para ayudar a prevenir volcamientos, siga estas instrucciones.

- Utilice la correa antivuelco o el método de fijación a la pared proporcionado (si es aplicable).
- No permita que los niños trepen o se cuelguen del mueble.
- No abra más de un cajón a la vez.
- No coloque objetos pesados en los cajones superiores.
- No coloque objetos pesados encima del mueble, a menos que el mueble haya sido diseñado para este propósito.
- Tenga en cuenta que solo se proporciona la correa antivuelco. Usted deberá proporcionar tacos y tornillos adecuados para el tipo de pared que tenga.

Guía de Servicio al Cliente



¡Gracias por elegir nuestro producto! Estamos comprometidos a brindarle un servicio excelente. Si encuentra piezas faltantes, daños en el embalaje o daños en el producto después de recibir todos los paquetes, siga los pasos a continuación para contactar rápidamente a nuestro equipo de atención al cliente. Haremos todo lo posible para resolver su problema.

1. Piezas Faltantes

Verificar las Piezas:

1. Consulte la “Lista de Piezas” en el manual para verificar el nombre, las especificaciones y la cantidad de las piezas faltantes.
2. Tome una foto clara de la lista de piezas y marque las piezas faltantes con información detallada, por ejemplo: “Faltan 5 piezas de tornillos M6×30mm.”

Contáctenos:

Por Correo Electrónico:

Envíe un correo electrónico con el asunto “Problema de Piezas Faltantes.”

Incluya lo siguiente en el correo:

- Una descripción de las piezas faltantes y una foto de la lista de piezas.
- Detalles del pedido (número de orden, plataforma de compra, fecha de compra).

2. Daños en el Producto o Embalaje

Si afecta el uso normal

Pasos:

1. Tome fotos o videos claros que muestren las partes dañadas y el alcance del daño (se recomienda capturar imágenes desde múltiples ángulos).
2. Envíe las fotos/videos junto con los detalles del pedido al correo, con el asunto “Problema de Daño en el Producto.”

Solución:

Después de la verificación, organizaremos el envío de una pieza de reemplazo, el cambio del producto o el reembolso lo más rápido posible.

Si no afecta el uso normal:

Pasos:

1. Contacte a nuestro equipo de atención al cliente.
2. Proporcione una descripción del daño e incluya fotos o videos relevantes.

Solución:

Le proporcionaremos orientación para la reparación o un plan de compensación adecuado según la situación específica.

Consejos Útiles

Para procesar su solicitud de manera eficiente, por favor tenga preparada la siguiente información:

- Detalles del pedido (número de orden, plataforma de compra, fecha de compra).
- Fotos o videos claros.
- Estamos comprometidos a brindarle soluciones rápidas y profesionales, sin importar el tamaño del problema, para garantizar su satisfacción.

¡Gracias por su confianza y apoyo!

¡Esperamos que disfrute de nuestro producto!

Lista de Piezas




Por favor, verifica que tienes todos los paneles enumerados a continuación.

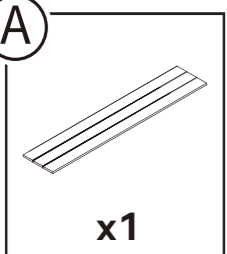
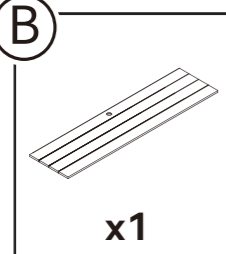
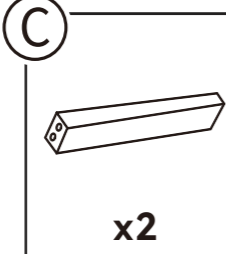
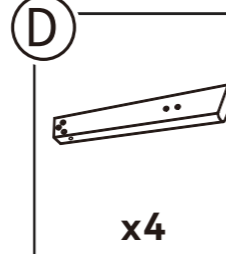
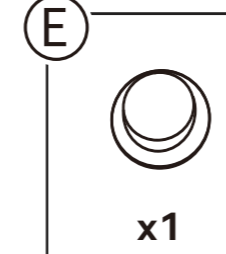
Herramientas requeridas

			
Llave Allen (Proporcionada)	Llave de extremo abierto (Proporcionada)	Llave hexagonal con mango en T (Proporcionada)	Taladro eléctrico (No proporcionado)



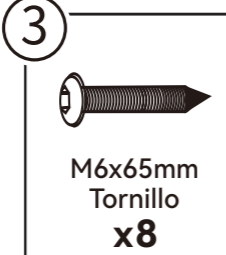
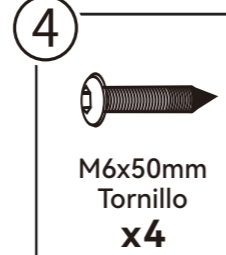
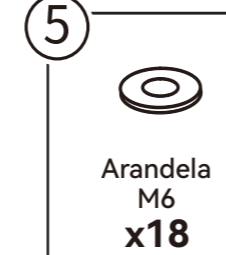

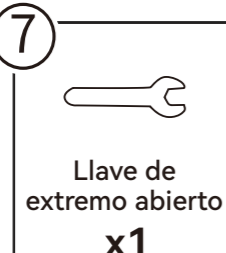
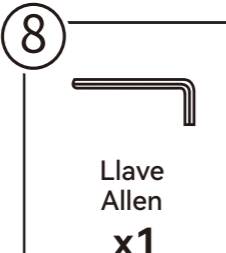
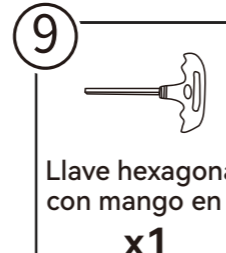
Requisitos de montaje

	
Montaje Para 2 Personas	Montaje de Hasta 15 Minutos

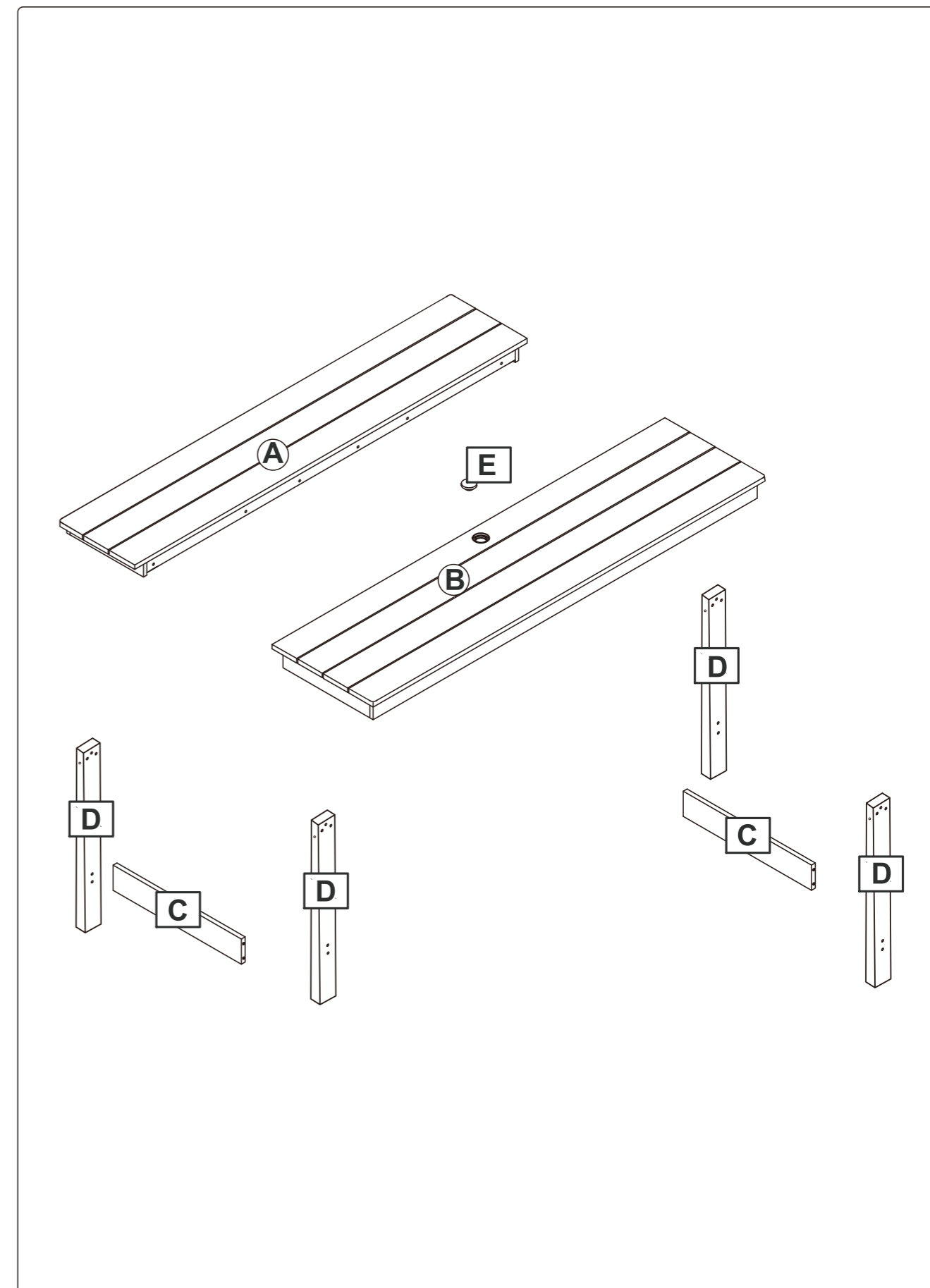
Lista de Piezas

				
x1	x1	x2	x4	x1

Lista de Hardware

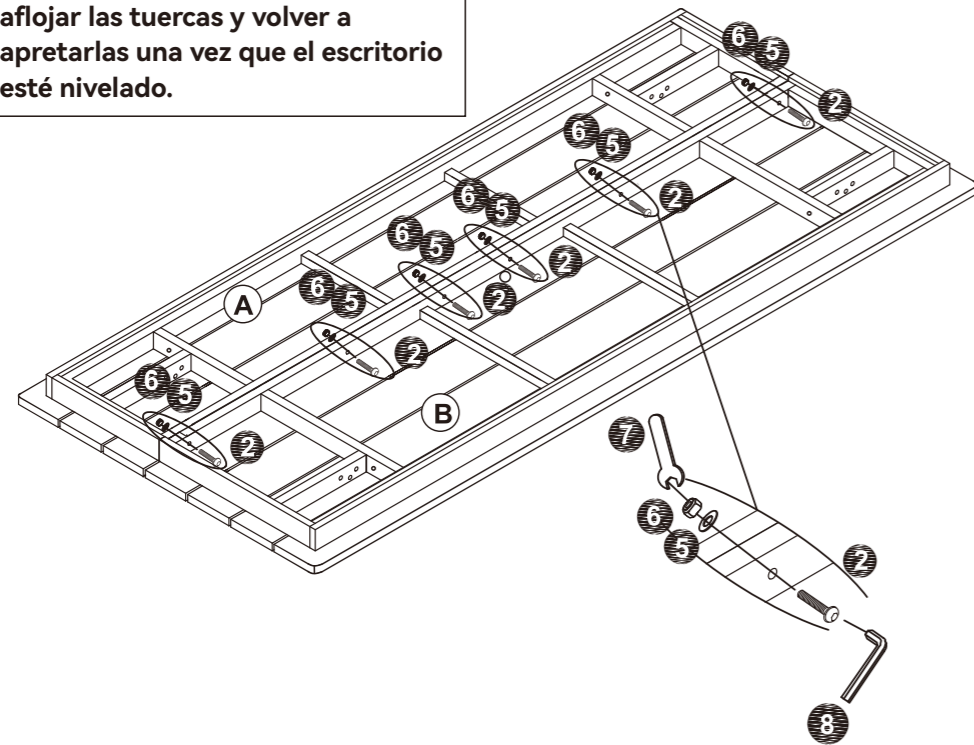
				
M6x70mm Tornillo x12	M6x60mm Tornillo x6	M6x65mm Tornillo x8	M6x50mm Tornillo x4	Arandela M6 x18
				
Tuerca M6 x18	Llave de extremo abierto x1	Llave Allen x1	Llave hexagonal con mango en T x1	

Instrucciones de Ensamblaje



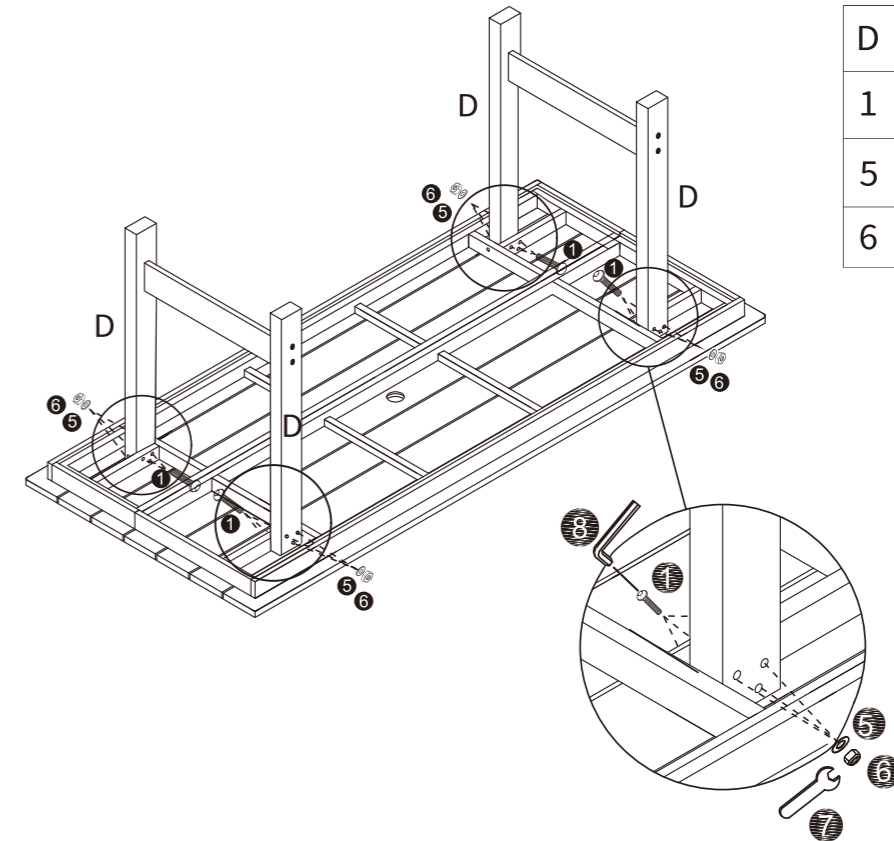
Paso 1

Al ensamblar los escritorios A y B, si el escritorio está desigual, puede aflojar las tuercas y volver a apretarlas una vez que el escritorio esté nivelado.



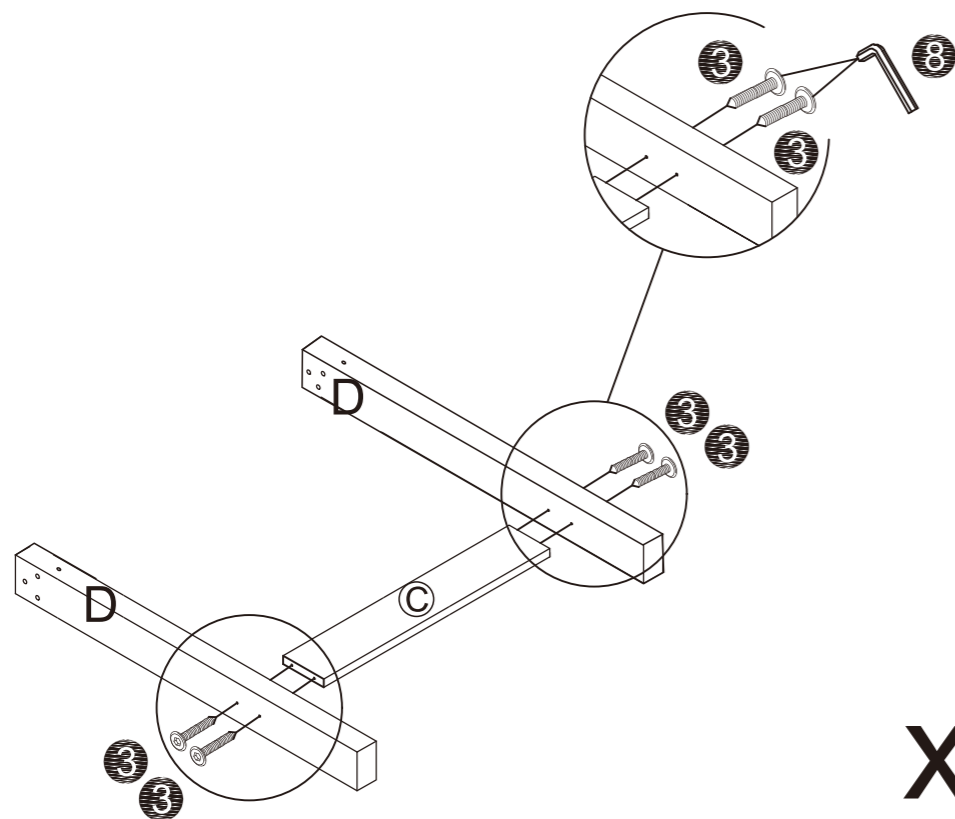
A		x1
B		x1
2		x6
5		x6
6		x6

Paso 3



D		x4
1		x12
5		x12
6		x12

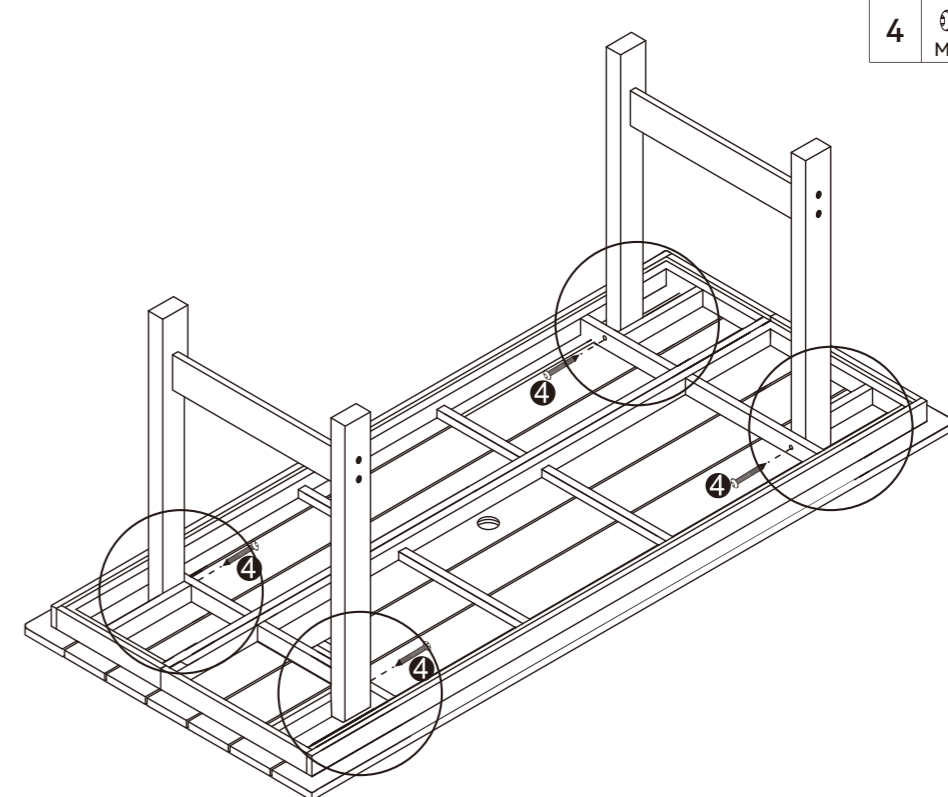
Paso 2



C		x2
D		x4
3		x8

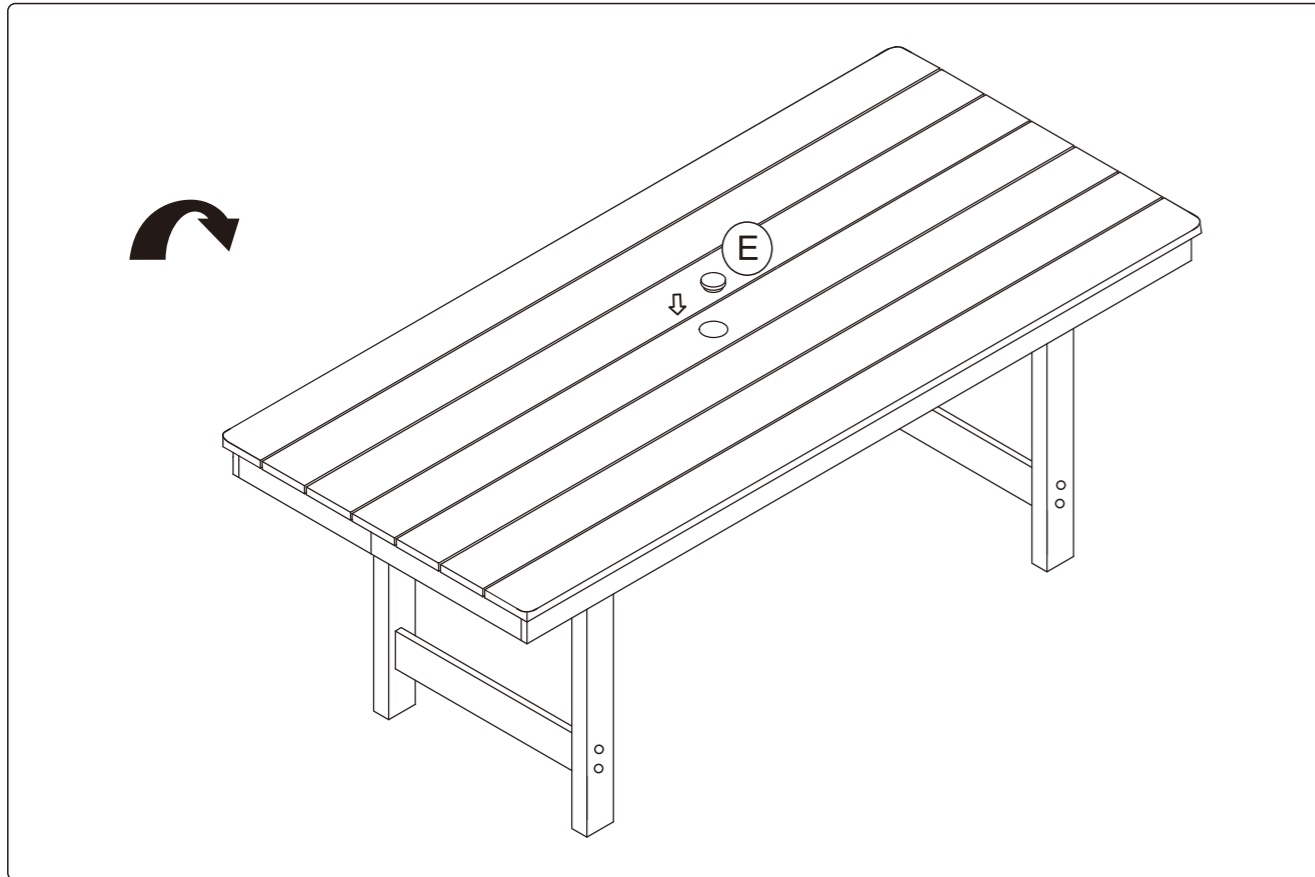
x2

Paso 4



4		x4
---	--	----

Paso 5



Paso 6

