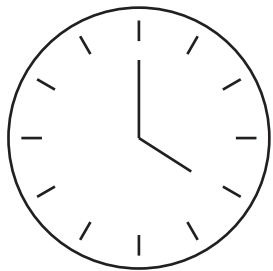
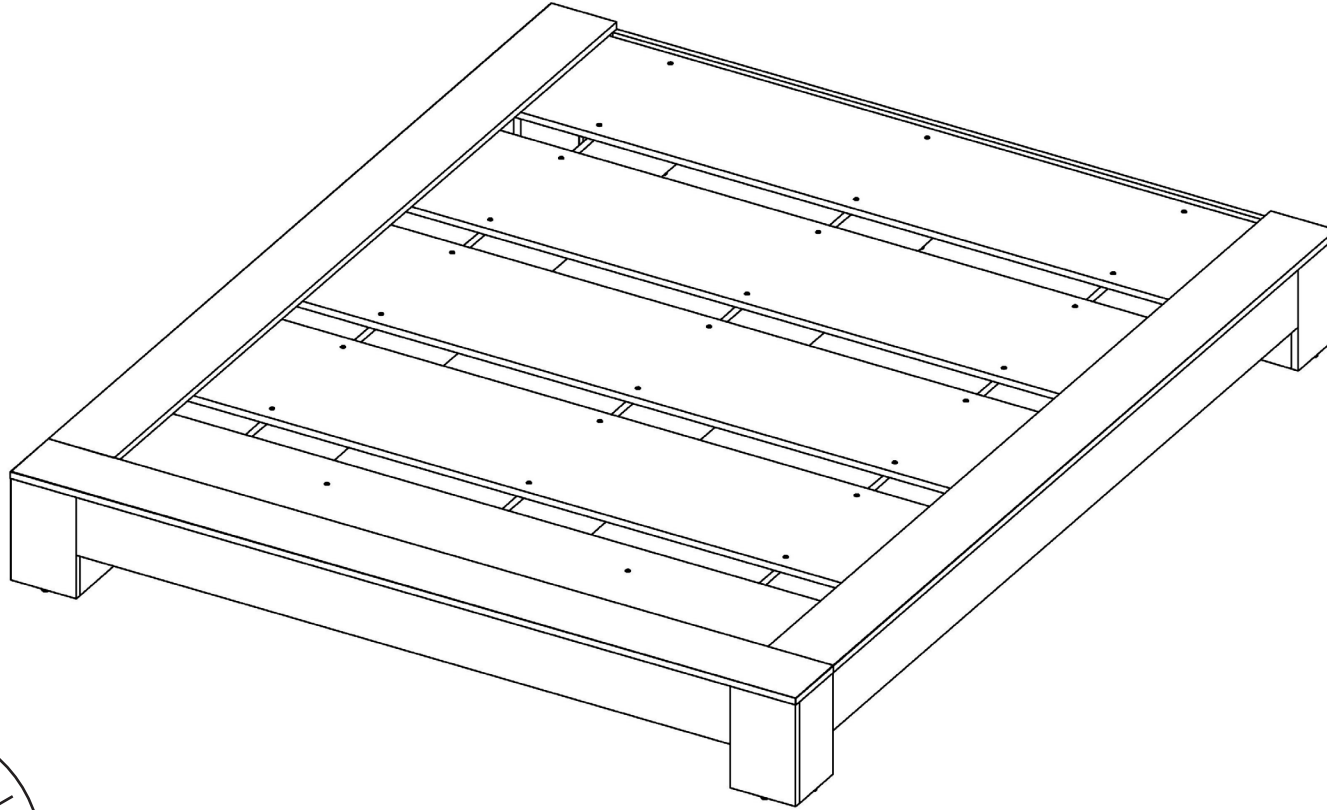


# Lit 60'' Bed 60''

---



Temps d'assemblage  
120 - 150 minutes  
Assembly time

Numéro de série  
Serial Number

## IMPORTANT AVANT DE DÉBUTER L'ASSEMBLAGE IMPORTANT BEFORE STARTING THE ASSEMBLY

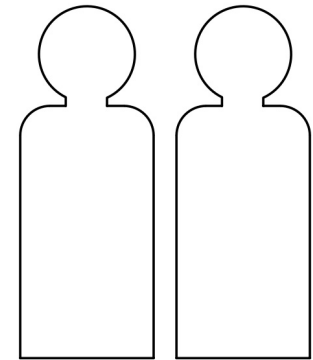
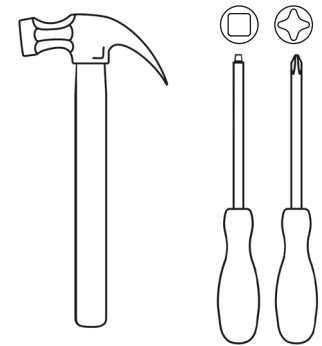
### FRANÇAIS

- Veuillez lire les instructions complètes de ce guide avant de débiter l'assemblage.
- Identifier les pièces (chaque pièce est numérotée); référez-vous à la page de vue d'ensemble (page 5/24).
- Étalez les pièces afin qu'elles soient facile d'accès.
- Inspectez chaque pièce et s'assurer que les trous sont libres de poussière.
- Vérifiez que toute la quincaillerie est présente. Utilisez des contenants pour ne pas en perdre.
- Assurez-vous d'avoir tous les outils nécessaires pour l'assemblage.
- Faire l'assemblage le plus près possible de l'endroit où vous souhaitez placer votre meuble, ainsi que dans la bonne orientation.
- Ce lit est très pesant et le profil des pièces peut être coupant. Veuillez prendre les précautions nécessaires afin d'éviter toutes blessures. Manipulez les pièces délicatement et prenez votre temps pour faire l'assemblage du lit.

### ENGLISH

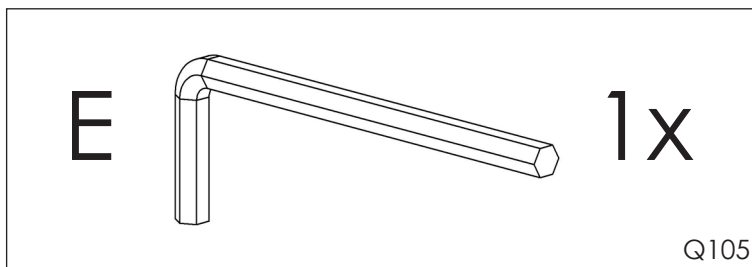
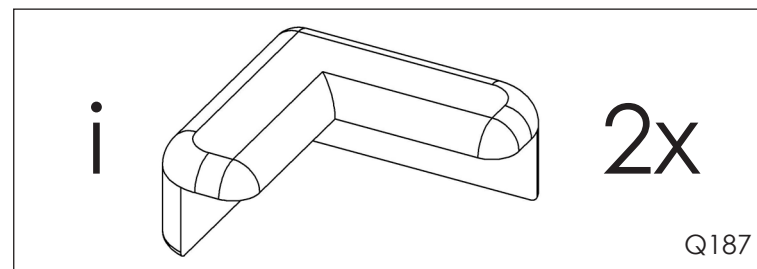
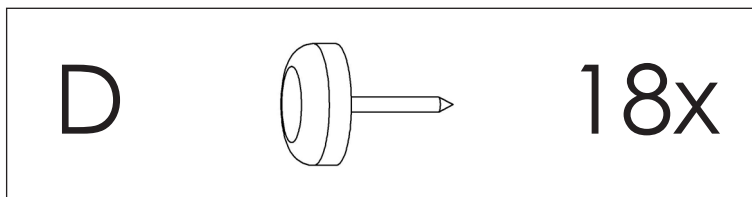
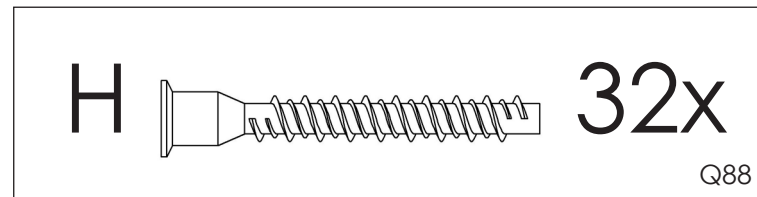
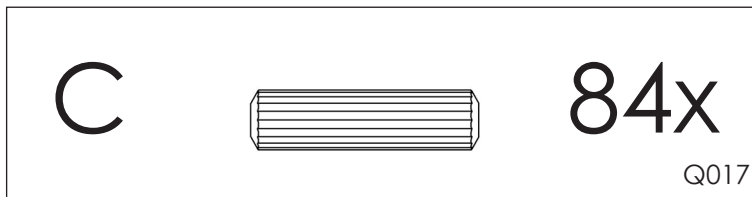
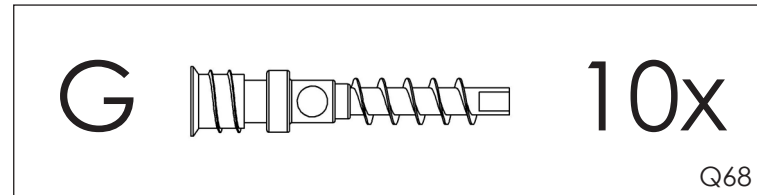
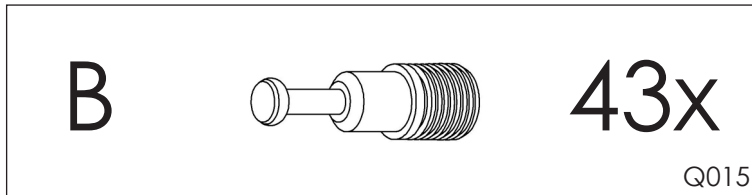
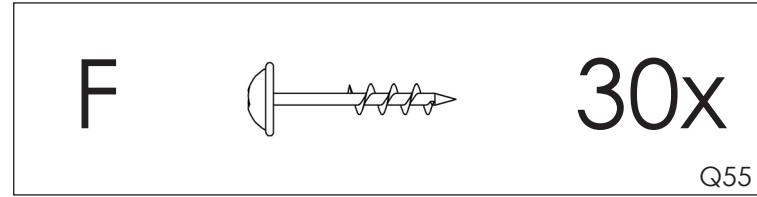
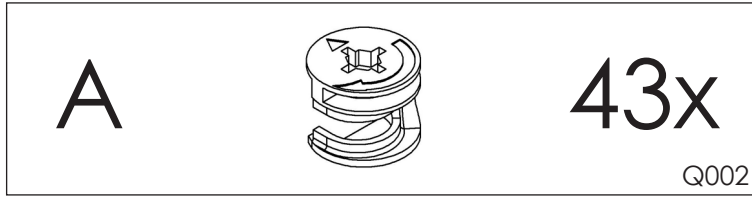
- Please read the complete instructions in this guide before beginning assembly.
- Identify the parts (each part is numbered); refer to the overview page (page 5/24).
- Spread out the pieces so that they are easy to access.
- Inspect each part and ensure that the holes are free of dust.
- Verify that all hardware is present. Use containers so you do not lose any.
- Make sure you have all the necessary tools for assembly.
- Assemble as close as possible to where you want to place your furniture, as well as in the correct orientation.
- This bed is quite heavy and parts edges can be sharp. Please take the necessary precautions to avoid any injuries. Handle the parts delicately and take your time to assemble the bed.

### Outillage requis Required tools



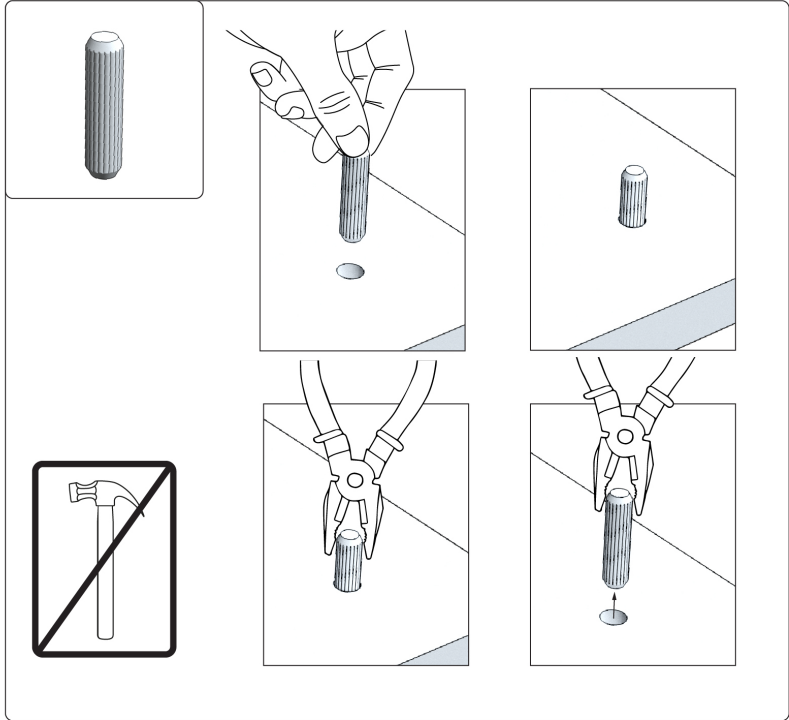
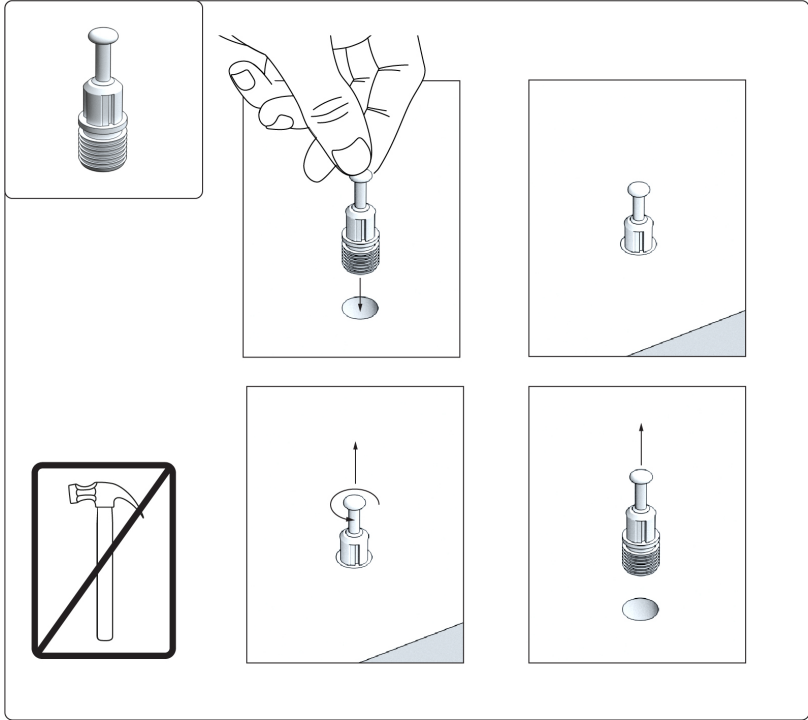
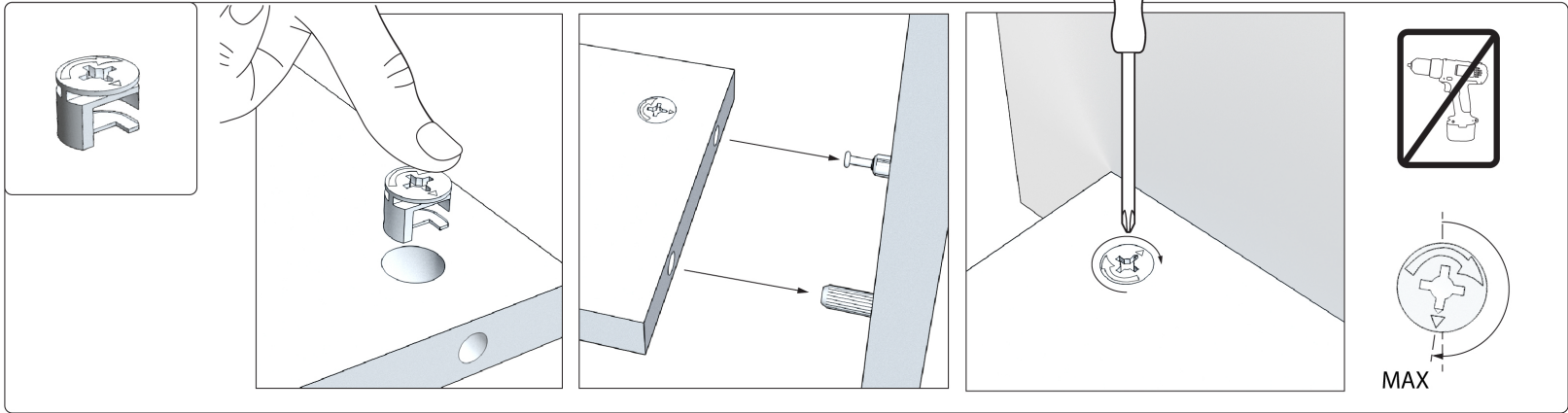
2 personnes adultes  
2 adult persons

Quincaillerie 1:1  
Hardware 1:1





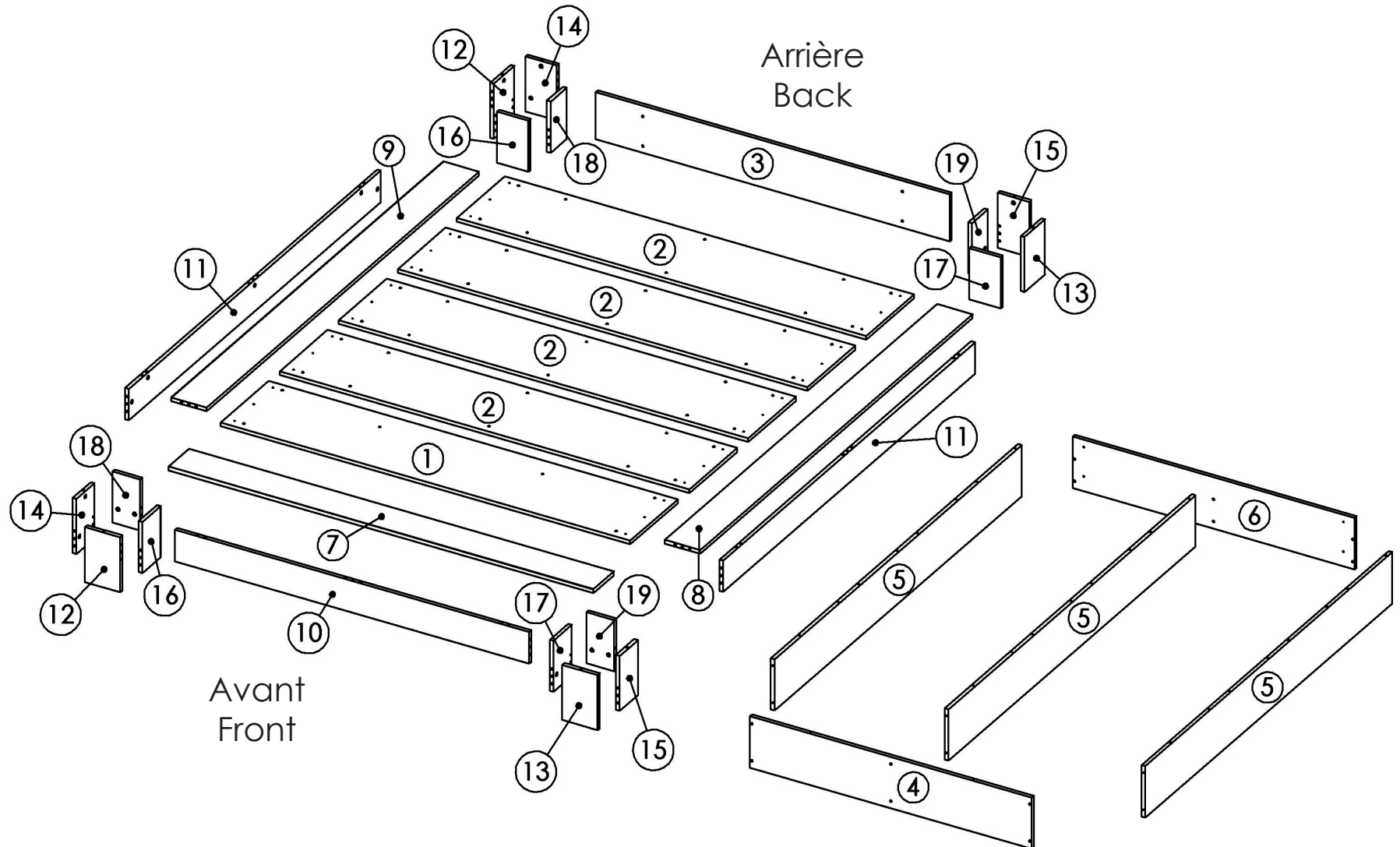
À retenir durant l'assemblage / Things to remember during assembly



Légende: Legend:

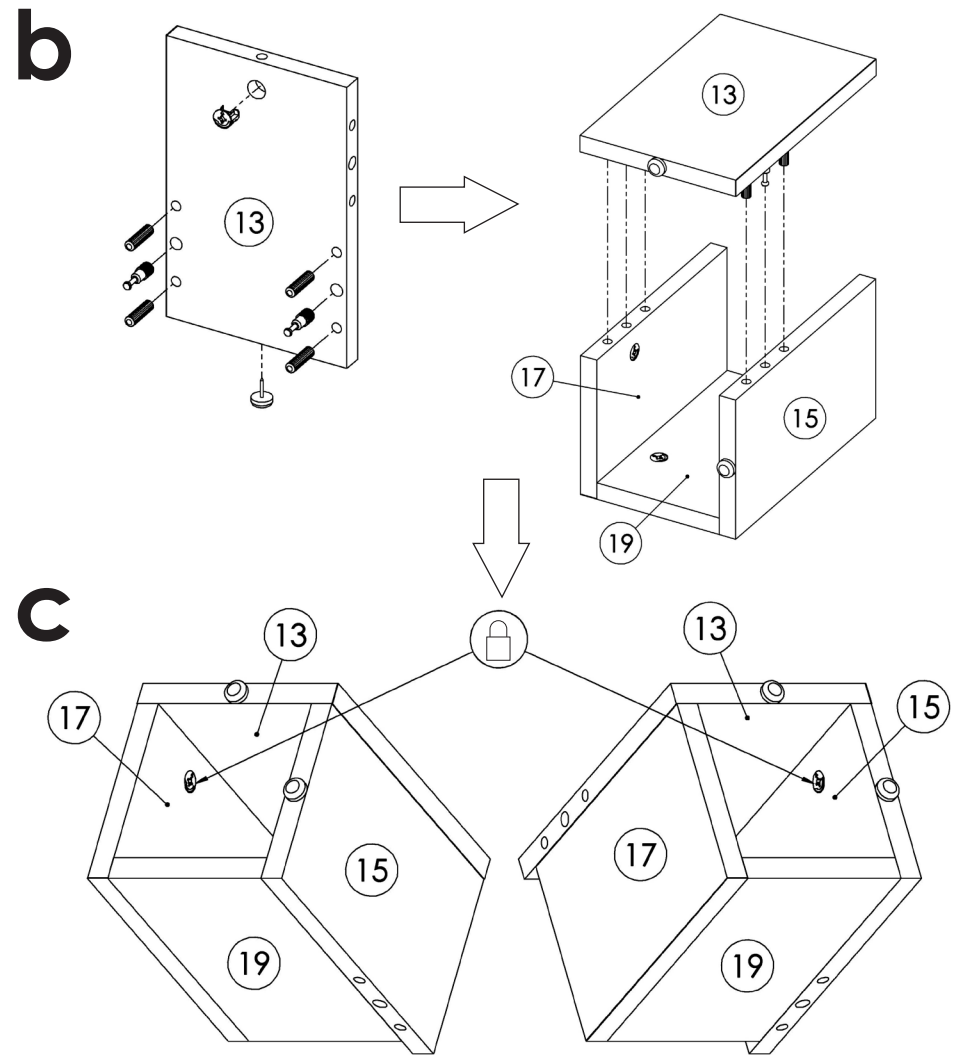
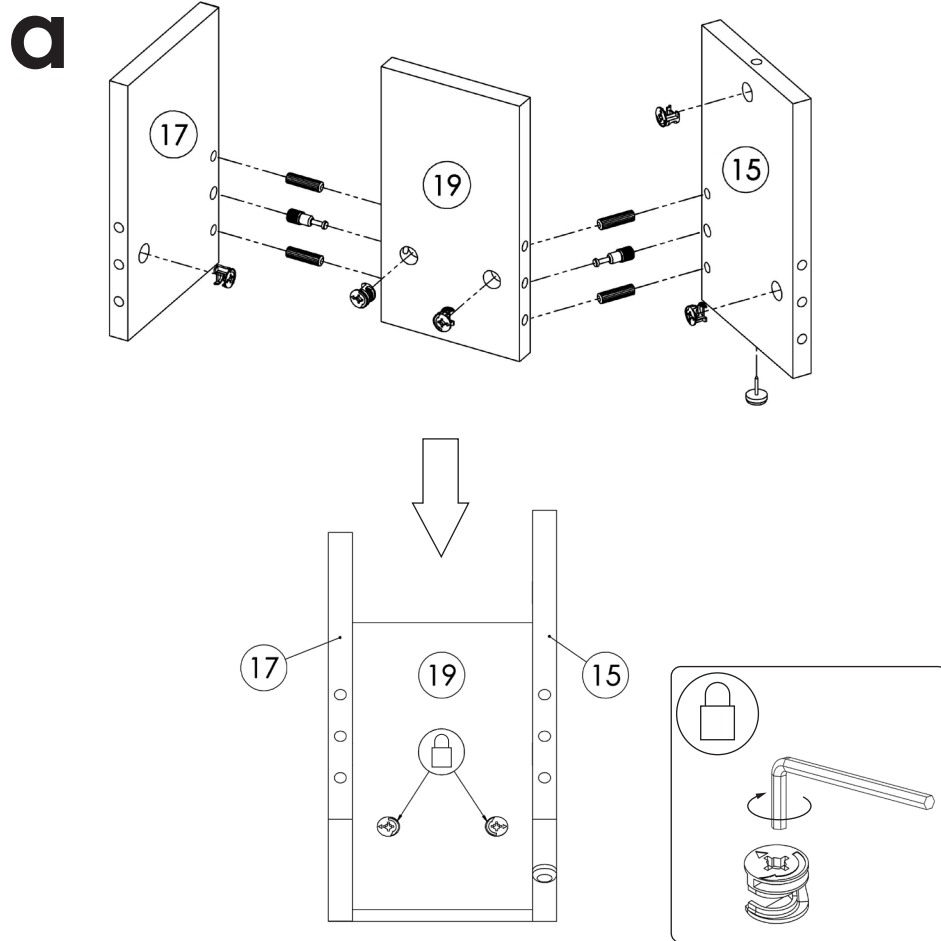
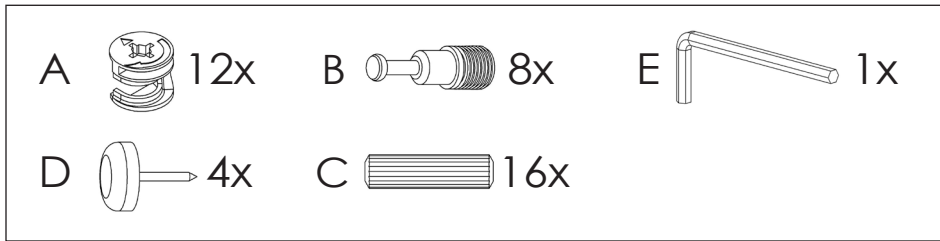
# VUE D'ENSEMBLE OVERVIEW

Conservez cette page pour référence des numéros de pièce  
Keep this page as a reference for part numbers



# #1 - Pattes avec numéros impairs (verts) - Legs with odd numbers (green)

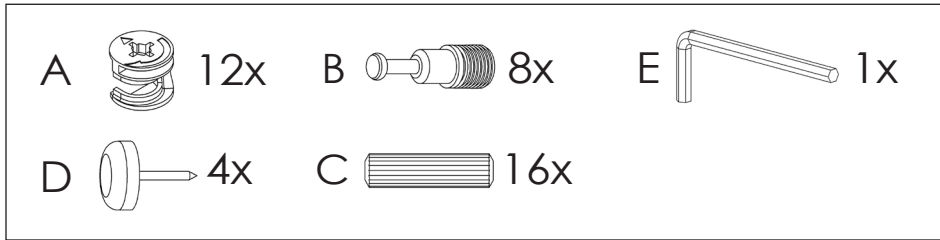
Attention: Il y a deux pattes à assembler - There is two legs to assemble



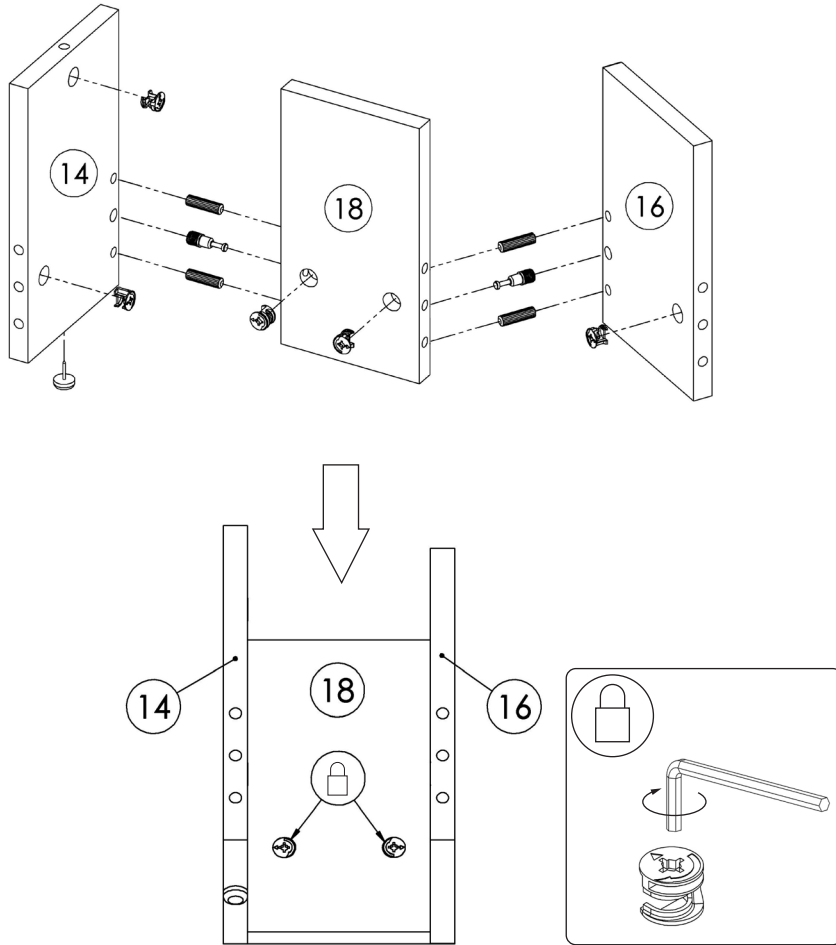
**d** Répétez les étapes **a-b-c** pour la seconde patte avec les numéros impairs  
Repeat step **a-b-c** for the second leg with odd numbers

## #2 - Pattes avec numéros pairs (rouges) - Legs with even numbers (red)

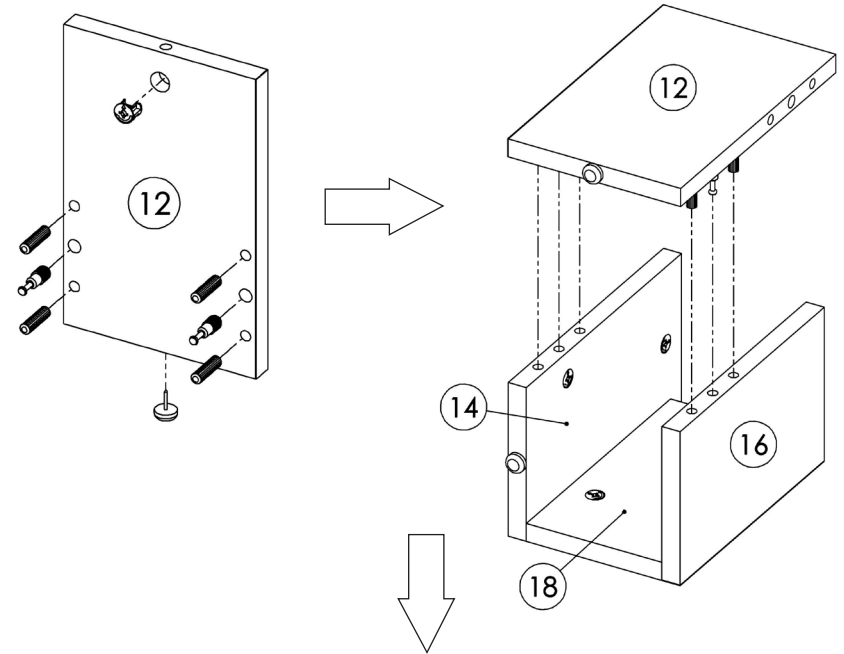
Attention: Il y a deux pattes à assembler - There is two legs to assemble



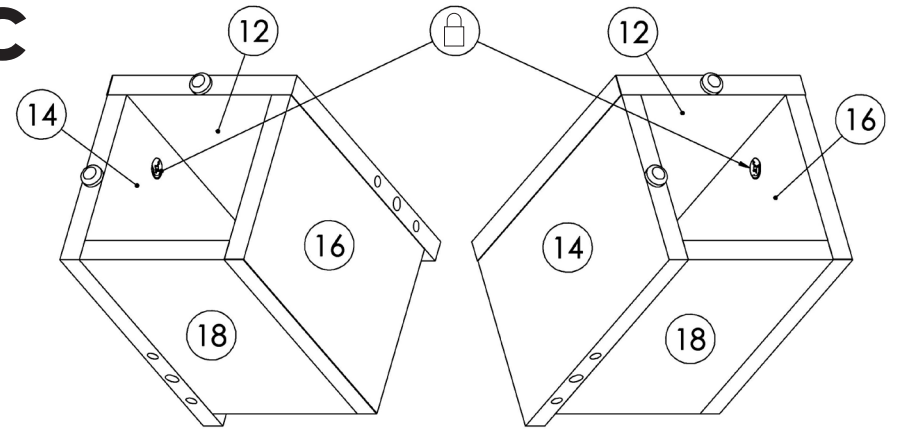
**a**



**b**



**c**

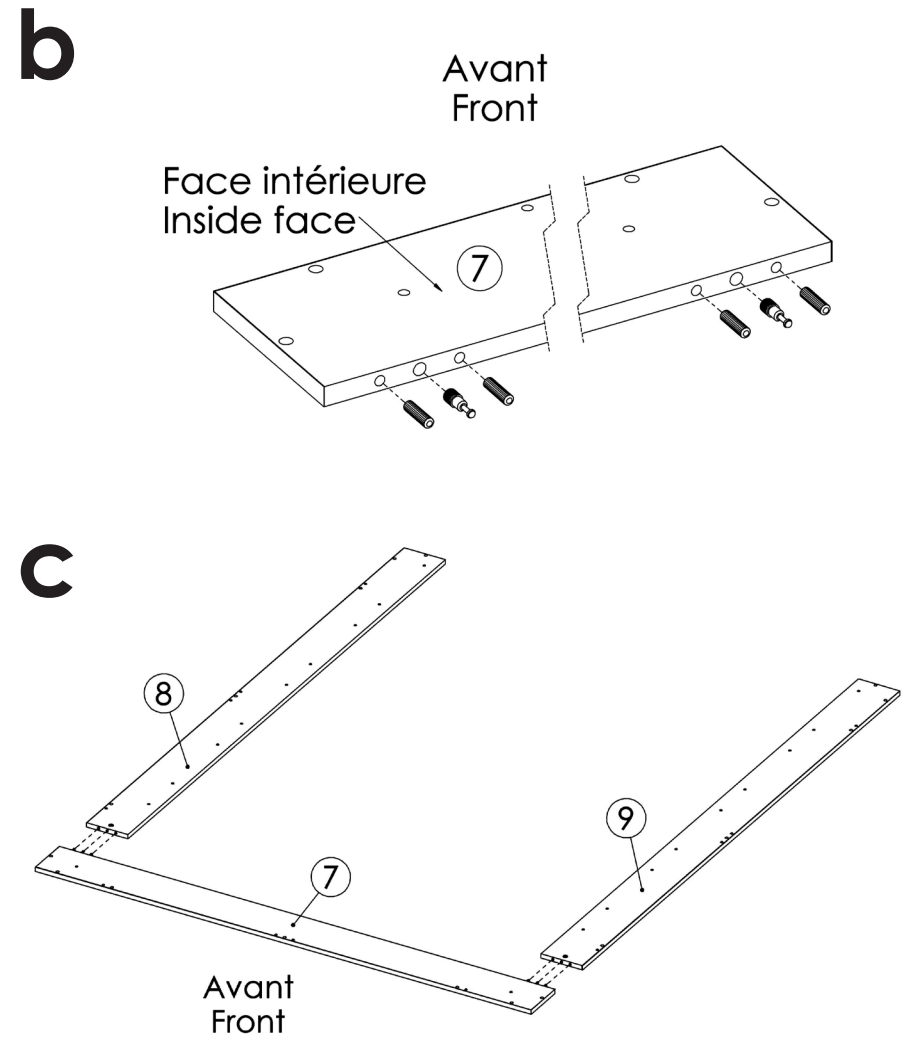
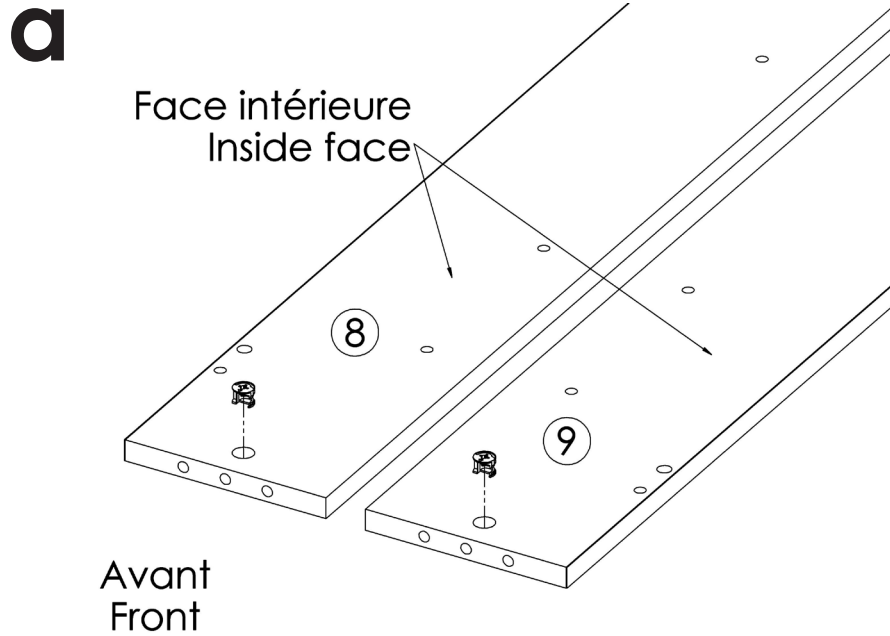
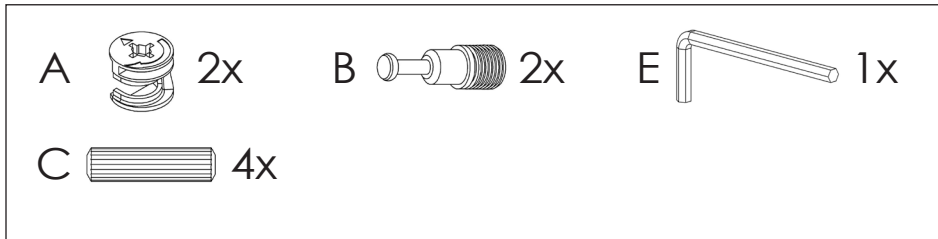


**d**

Répétez les étapes **a-b-c** pour la seconde patte avec les numéros pairs  
Repeat step **a-b-c** for the second leg with even numbers

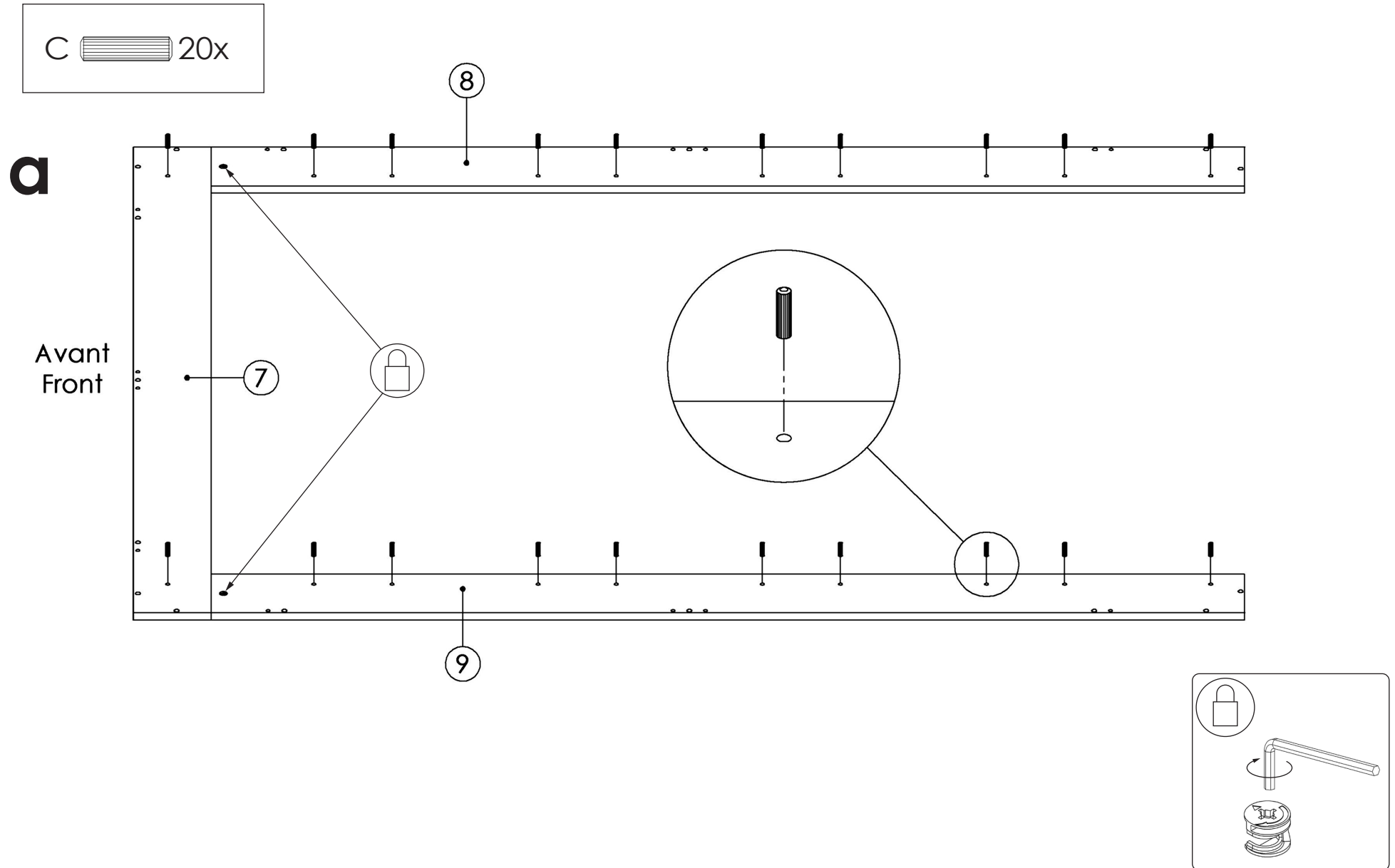
### #3 - Partie supérieure - Top section

**Attention:** L'assemblage se fait au sol, face intérieure vers le haut.  
Assembly is made on the ground, inside face up.



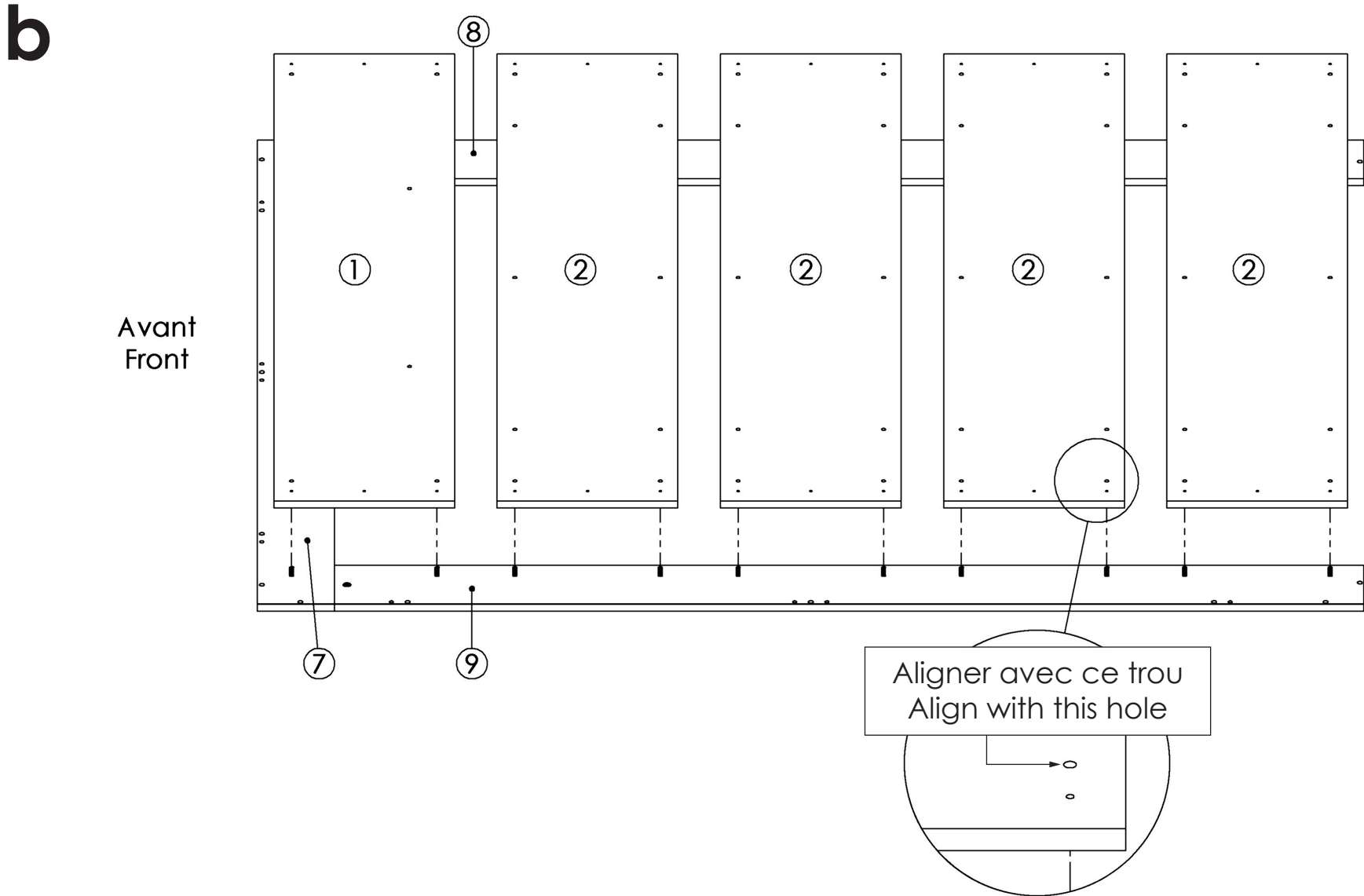
# #4 - Plateformes - Platform

**Attention:** L'assemblage se fait au sol, face intérieure vers le haut.  
Assembly is made on the ground, inside face up.



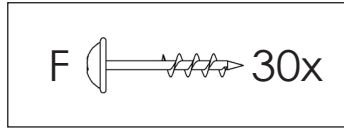
## #4 - Plateformes - Platform

**Attention:** L'assemblage se fait au sol, face intérieure vers le haut.  
Assembly is made on the ground, inside face up.

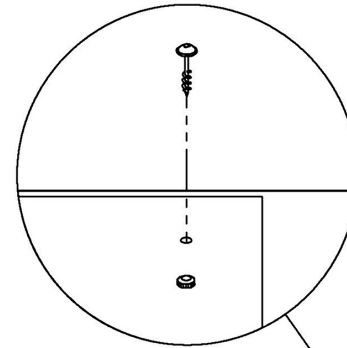


# #4 - Plateformes - Platform

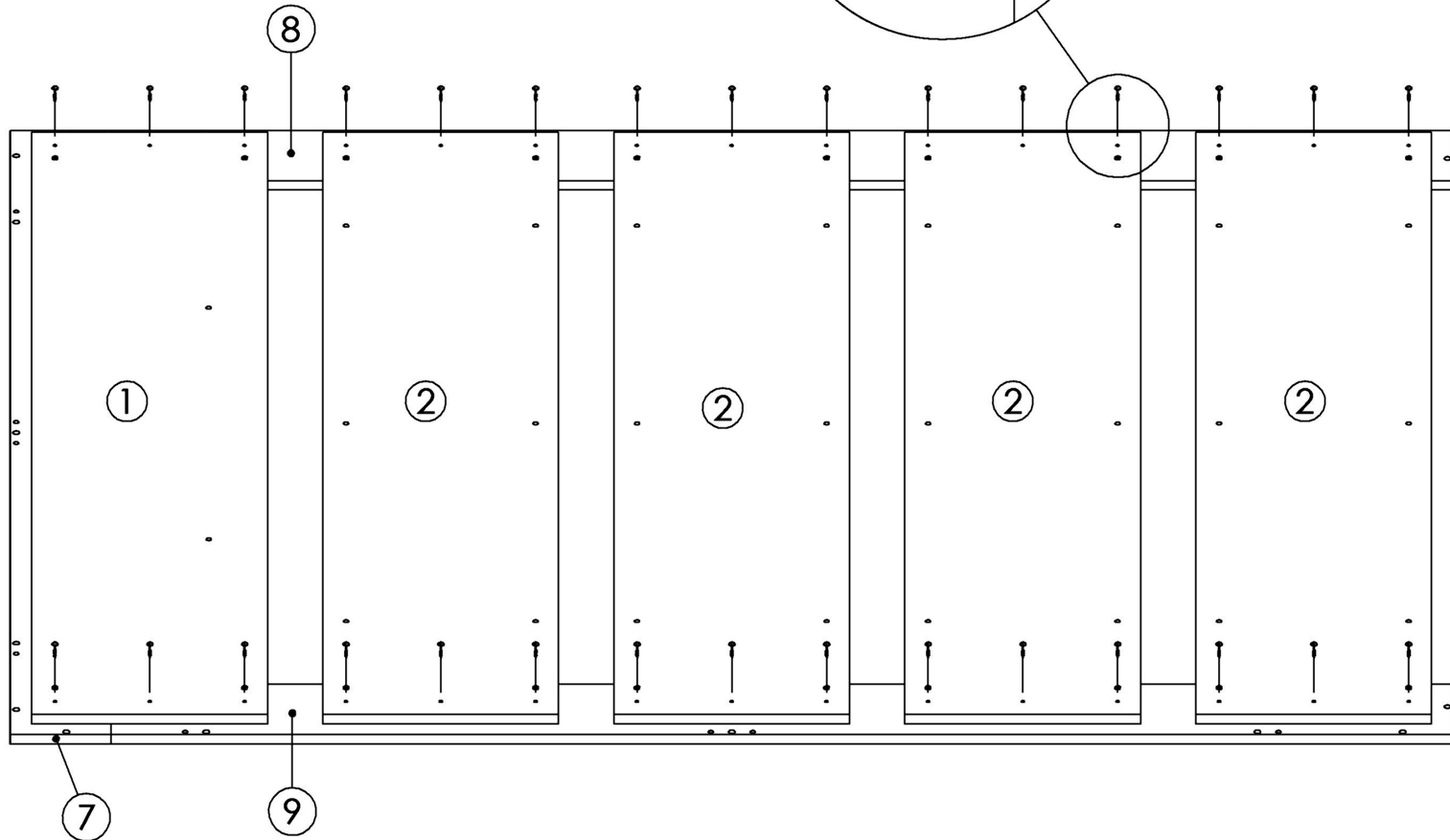
**Attention:** L'assemblage se fait au sol, face intérieure vers le haut.  
Assembly is made on the ground, inside face up.



C

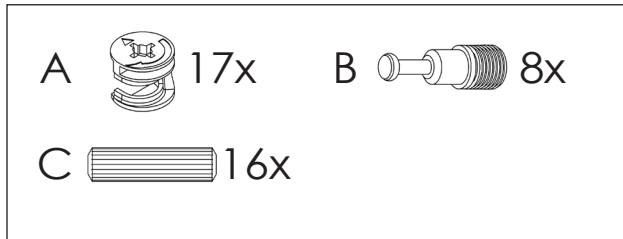


Avant  
Front

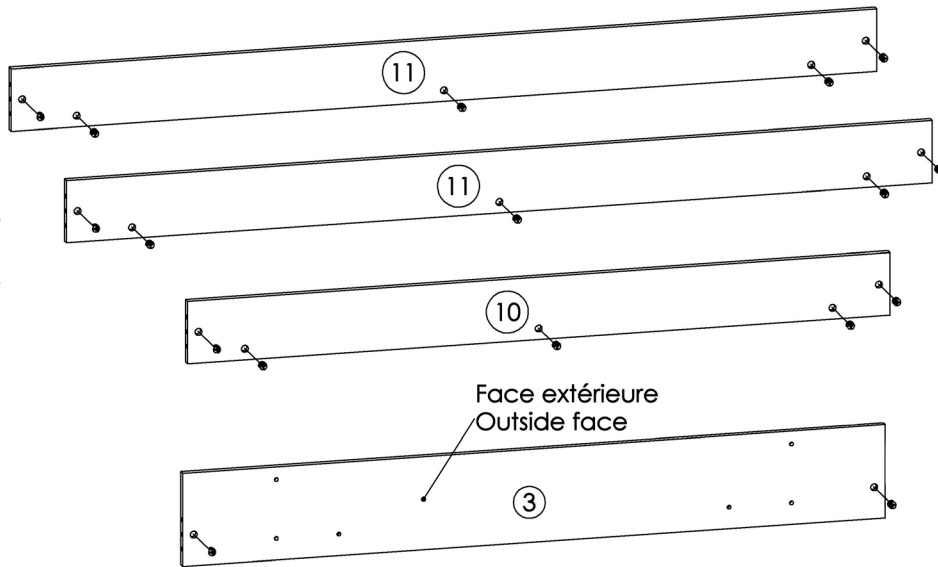


# #5 - Assemblage des pattes et côtés - Assembly of legs and sides

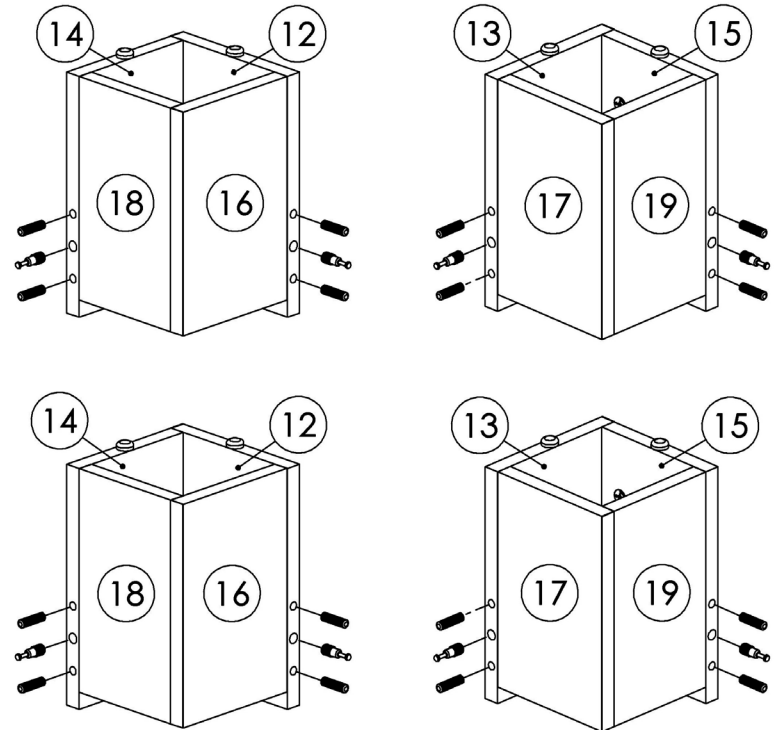
**Attention:** L'assemblage se fait au sol, par dessus la partie supérieure.  
Assembly is made on the ground, over the top section.



**a**

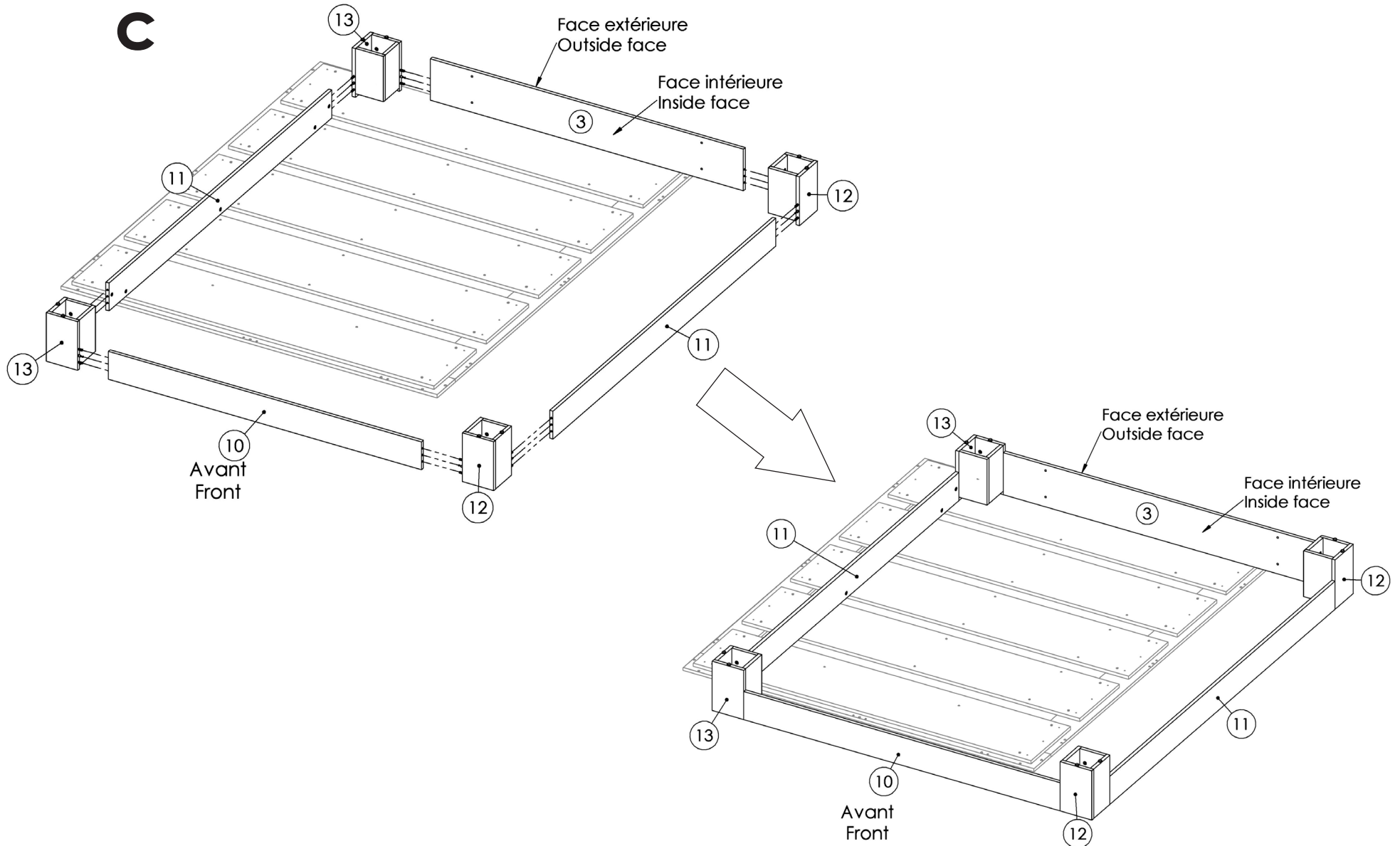


**b**



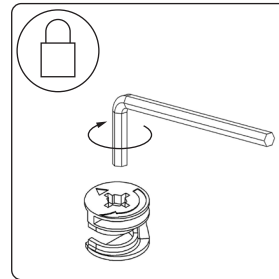
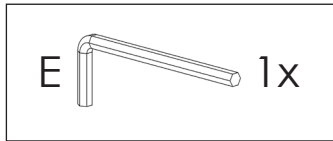
# #5 - Assemblage des pattes et côtés - Assembly of legs and sides

**Attention:** L'assemblage se fait au sol, par dessus la partie supérieure.  
Assembly is made on the ground, over the top section.

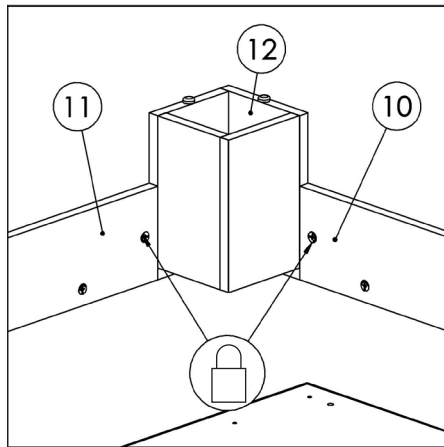


# #5 - Assemblage des pattes et côtés - Assembly of legs and sides

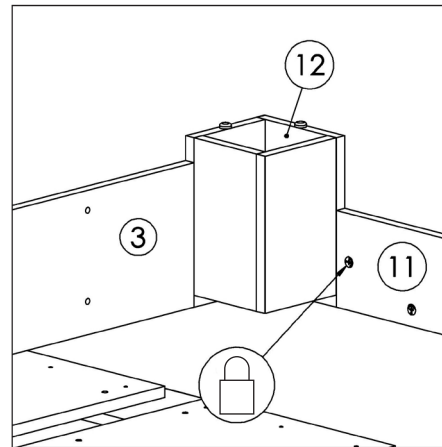
**Attention:** L'assemblage se fait au sol, par dessus la partie supérieure.  
Assembly is made on the ground, over the top section.



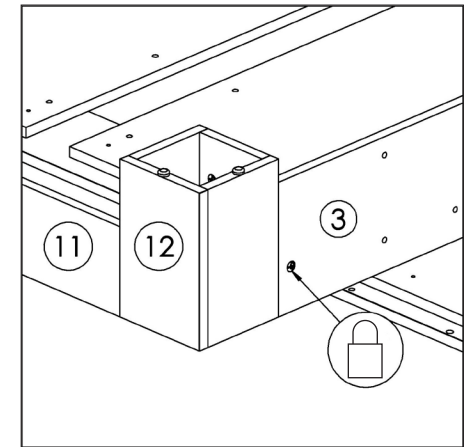
**d1**



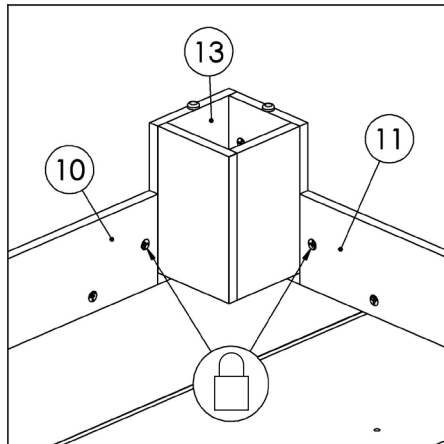
**d3**



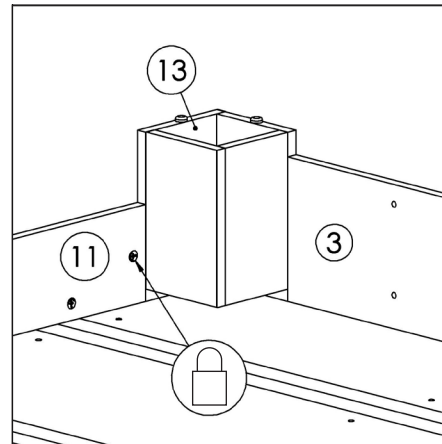
**d5**



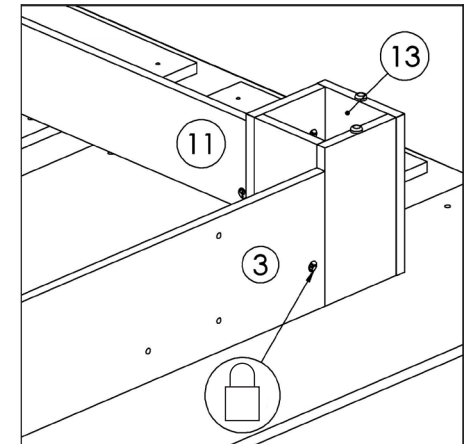
**d2**



**d4**



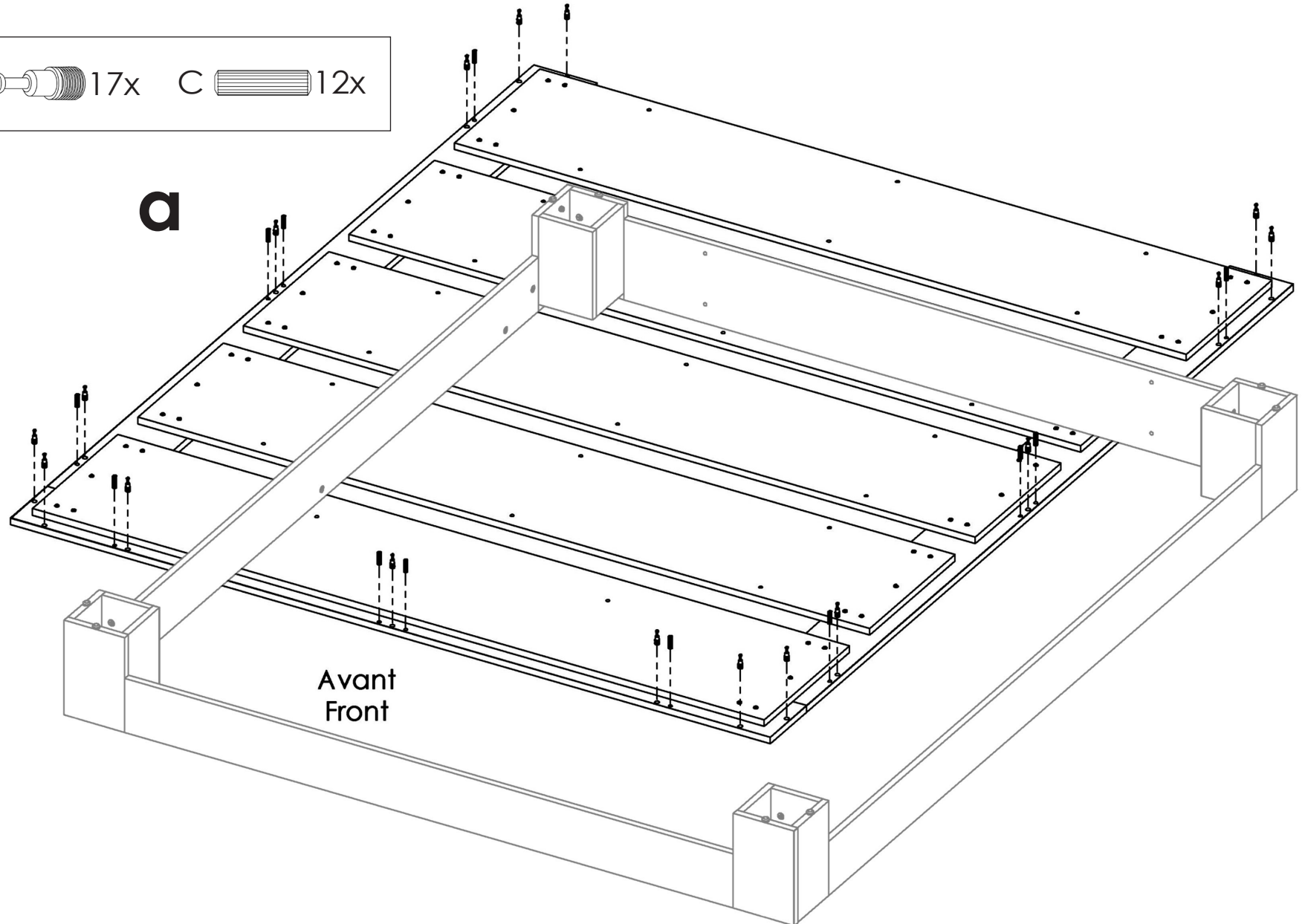
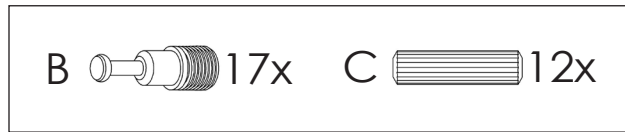
**d6**



## #6 - Assemblage des pattes sur la partie supérieure - Assembly of legs on top section

Attention: L'assemblage se fait au sol.

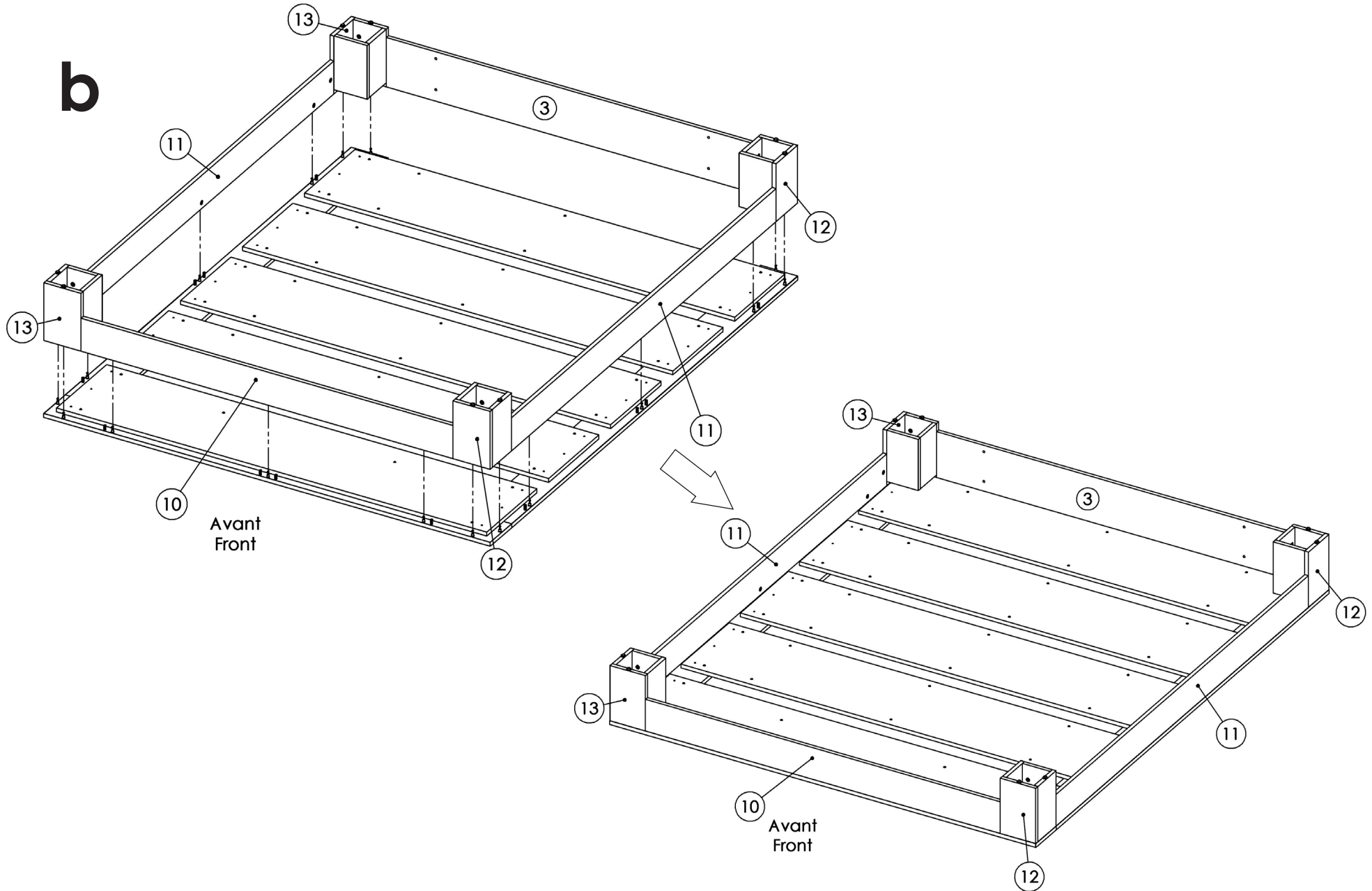
Assembly is made on the ground.



# #6 - Assemblage des pattes sur la partie supérieure - Assembly of legs on top section

Attention: L'assemblage se fait au sol.

Assembly is made on the ground.

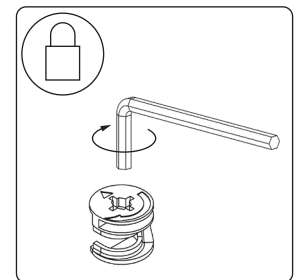
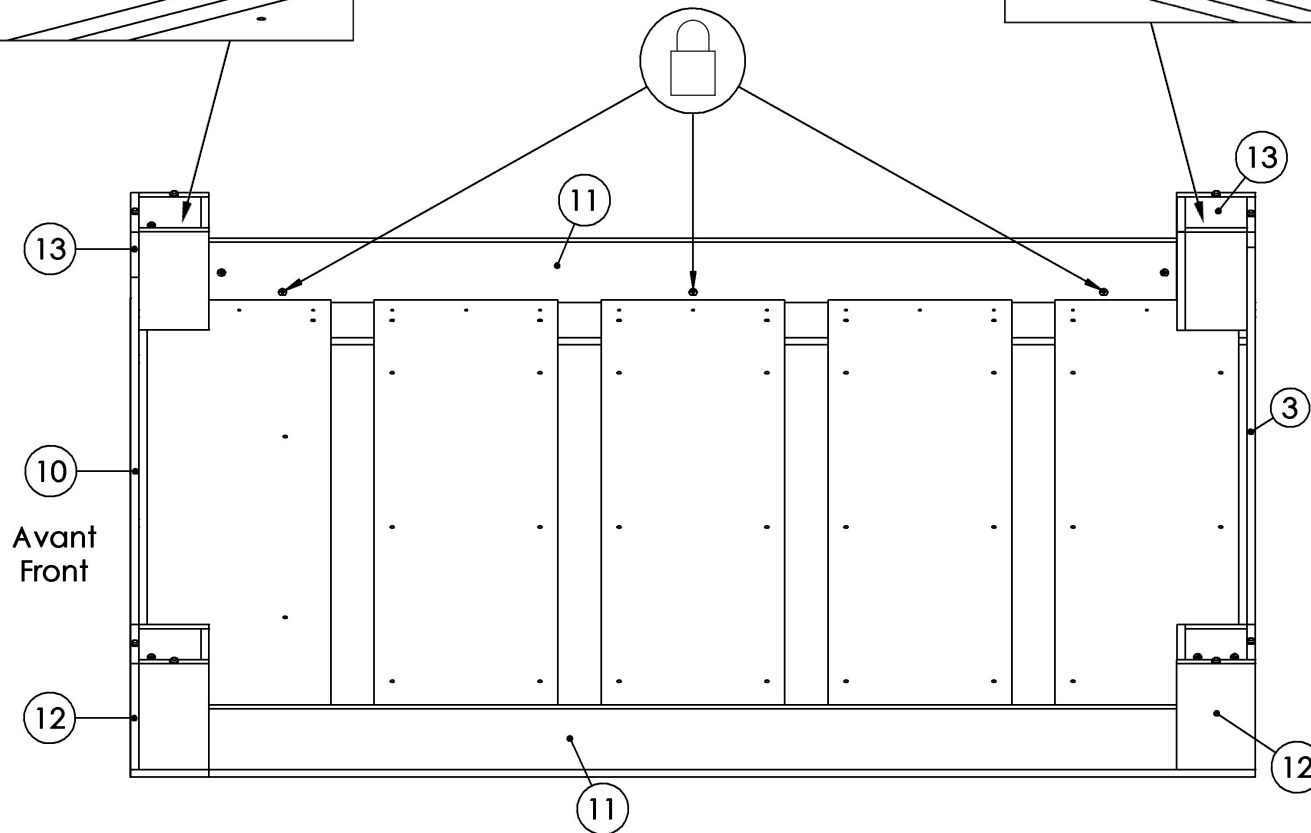
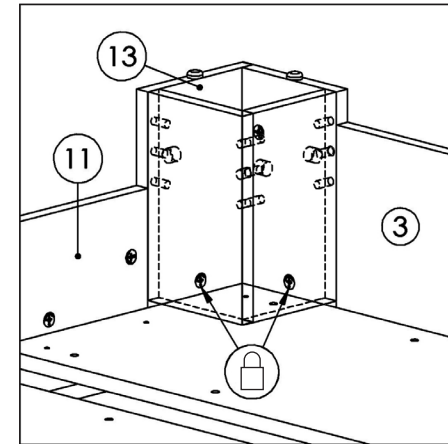
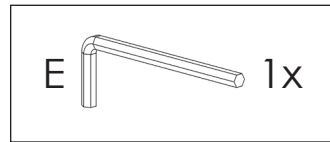
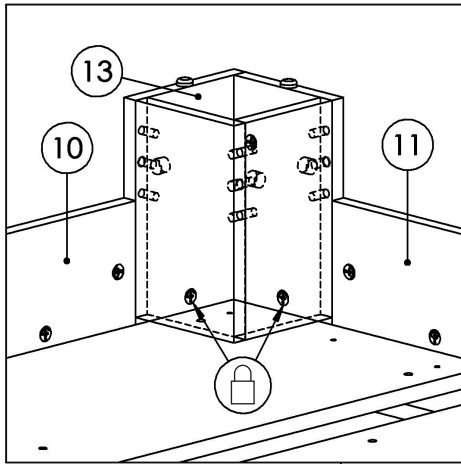


# #6 - Assemblage des pattes sur la partie supérieure - Assembly of legs on top section

Attention: L'assemblage se fait au sol.

Assembly is made on the ground.

C

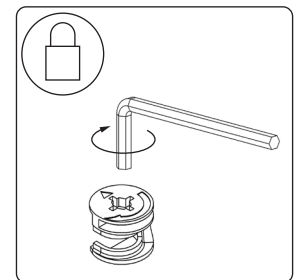
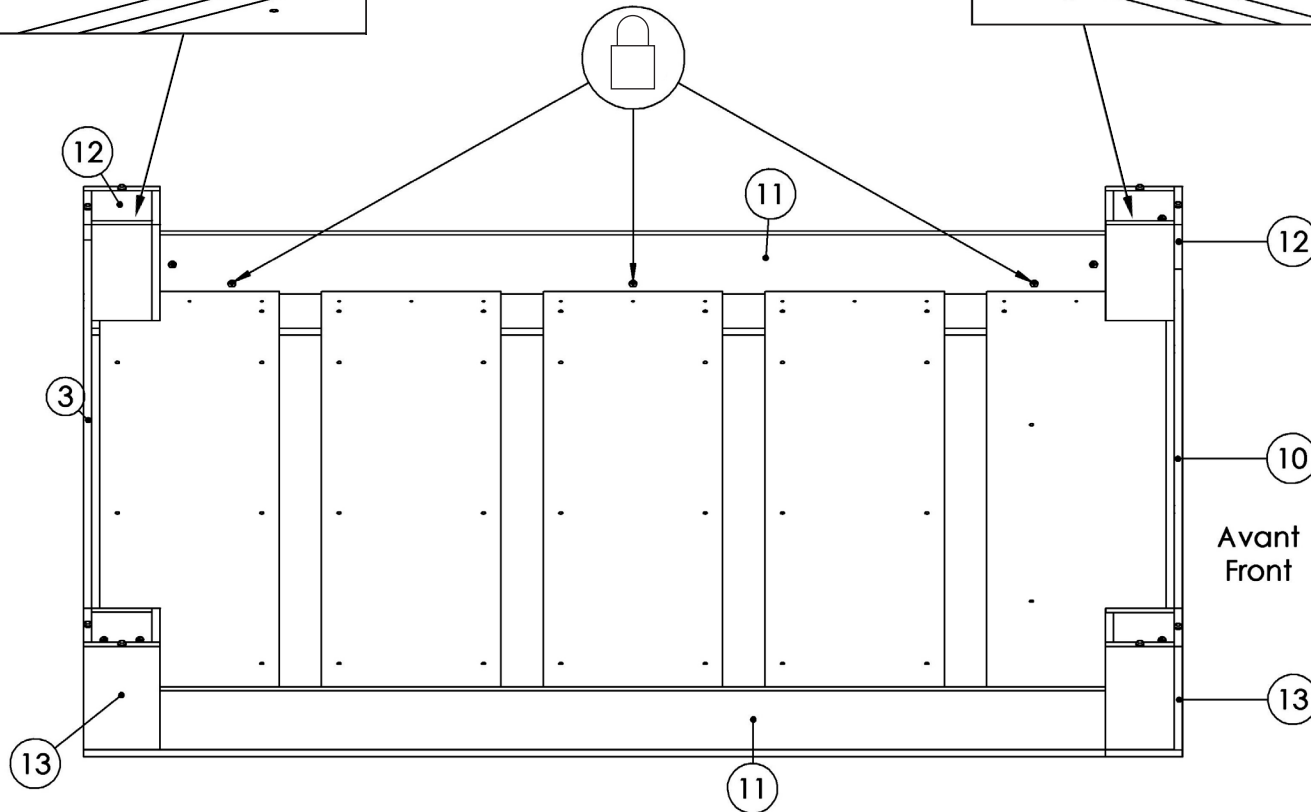
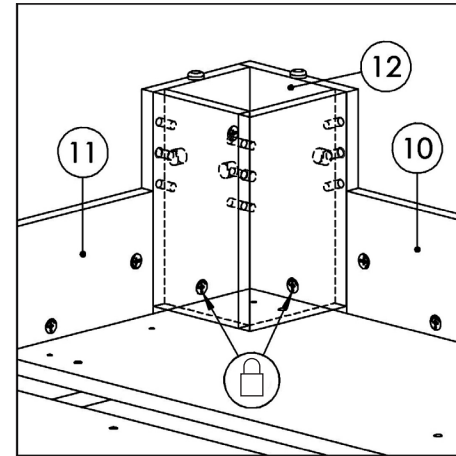
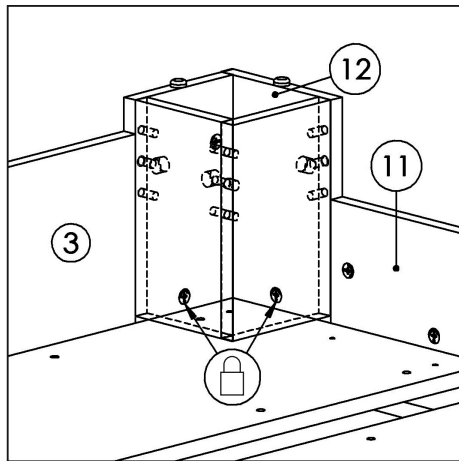


# #6 - Assemblage des pattes sur la partie supérieure - Assembly of legs on top section

Attention: L'assemblage se fait au sol.

Assembly is made on the ground.

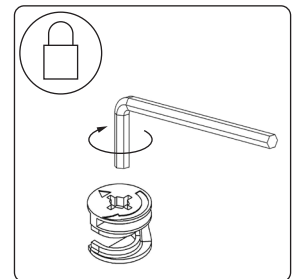
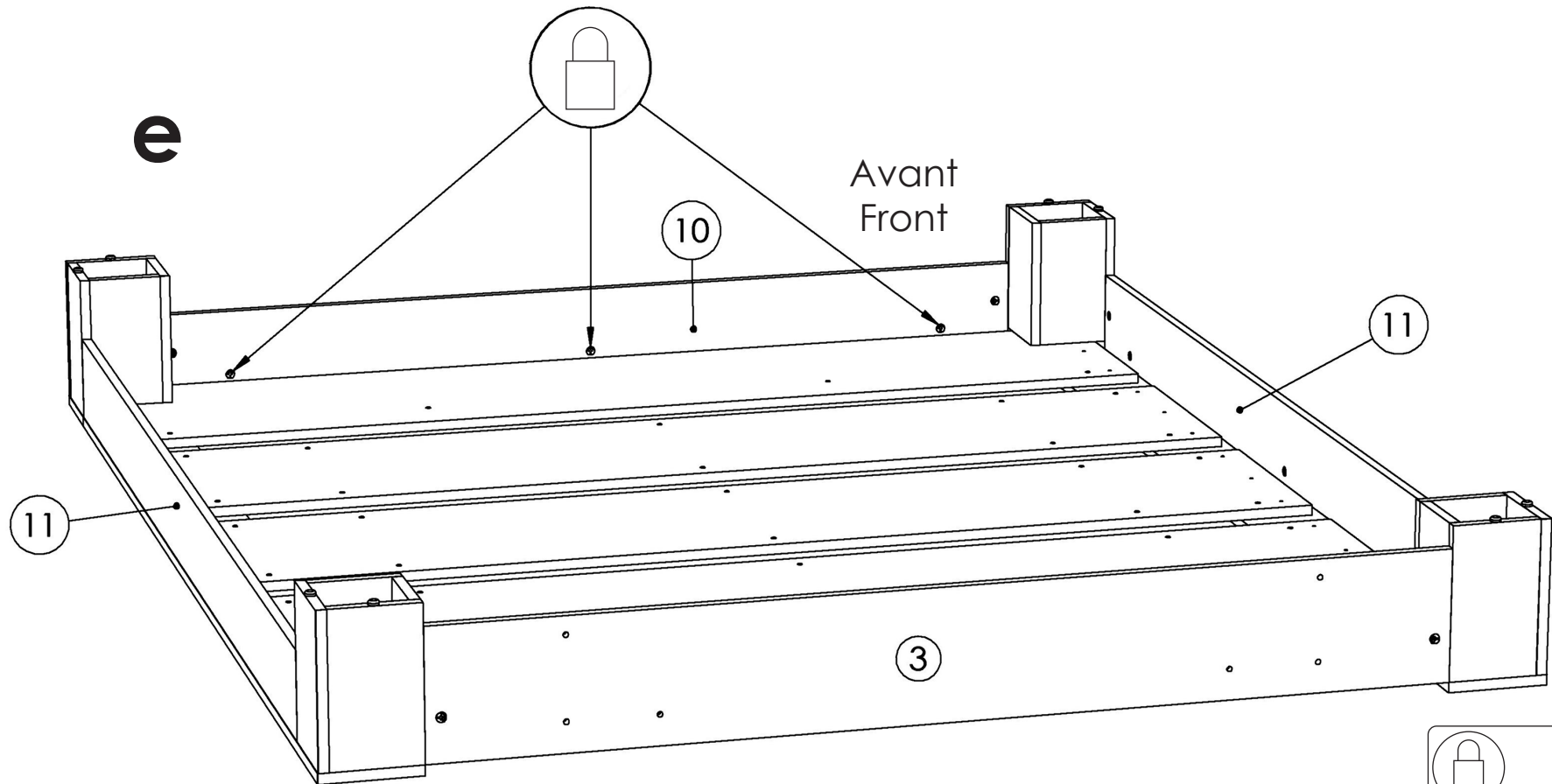
d



## #6 - Assemblage des pattes sur la partie supérieure - Assembly of legs on top section

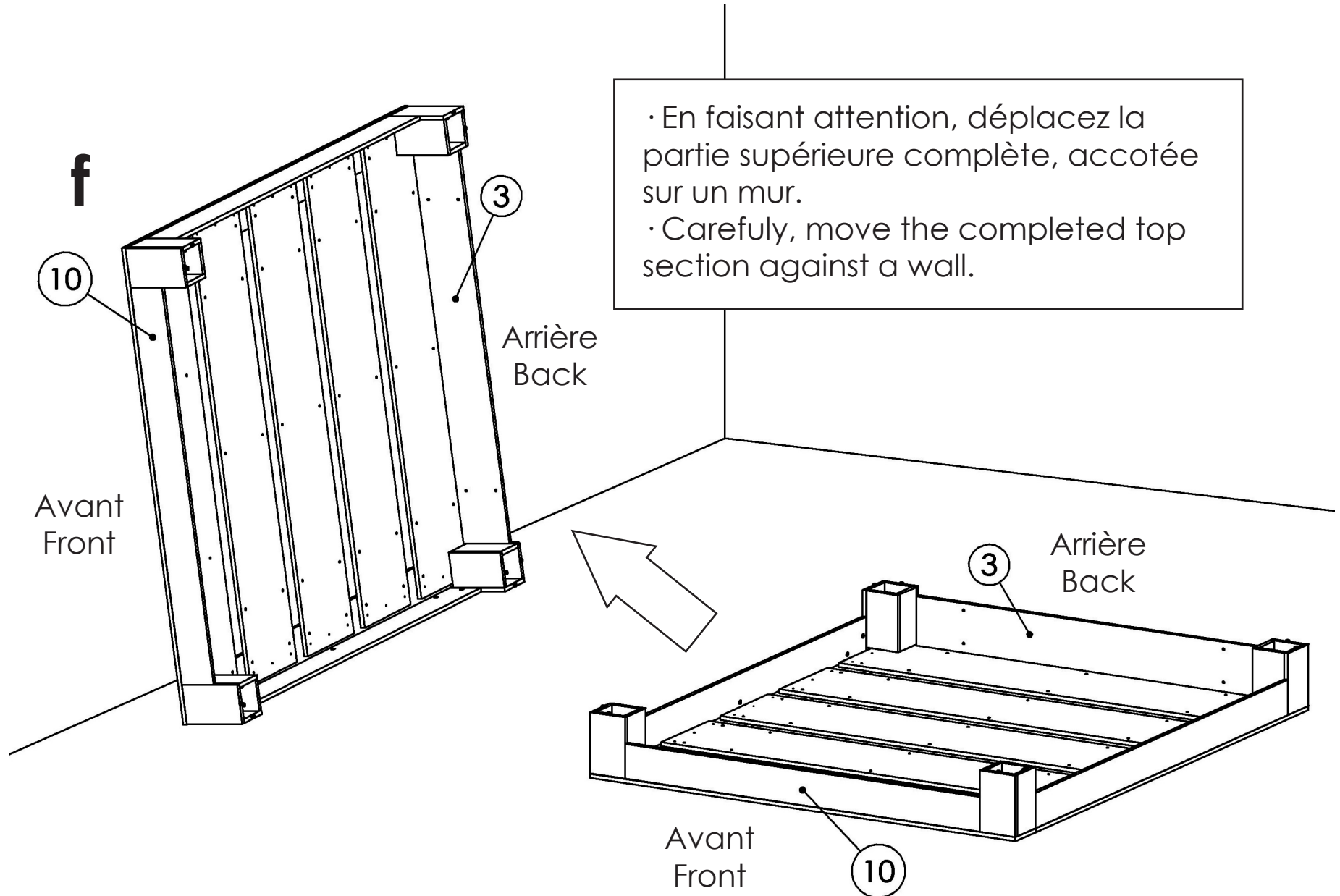
Attention: L'assemblage se fait au sol.

Assembly is made on the ground.



## #6 - Assemblage des pattes sur la partie supérieure - Assembly of legs on top section

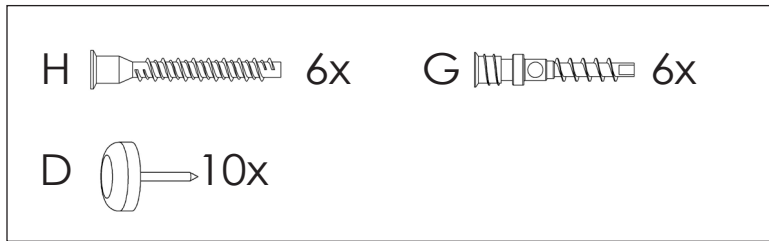
**Attention:** La partie supérieure complète est très pesante. Manipulez avec soin.  
The complete top section is quite heavy. Handle with care.



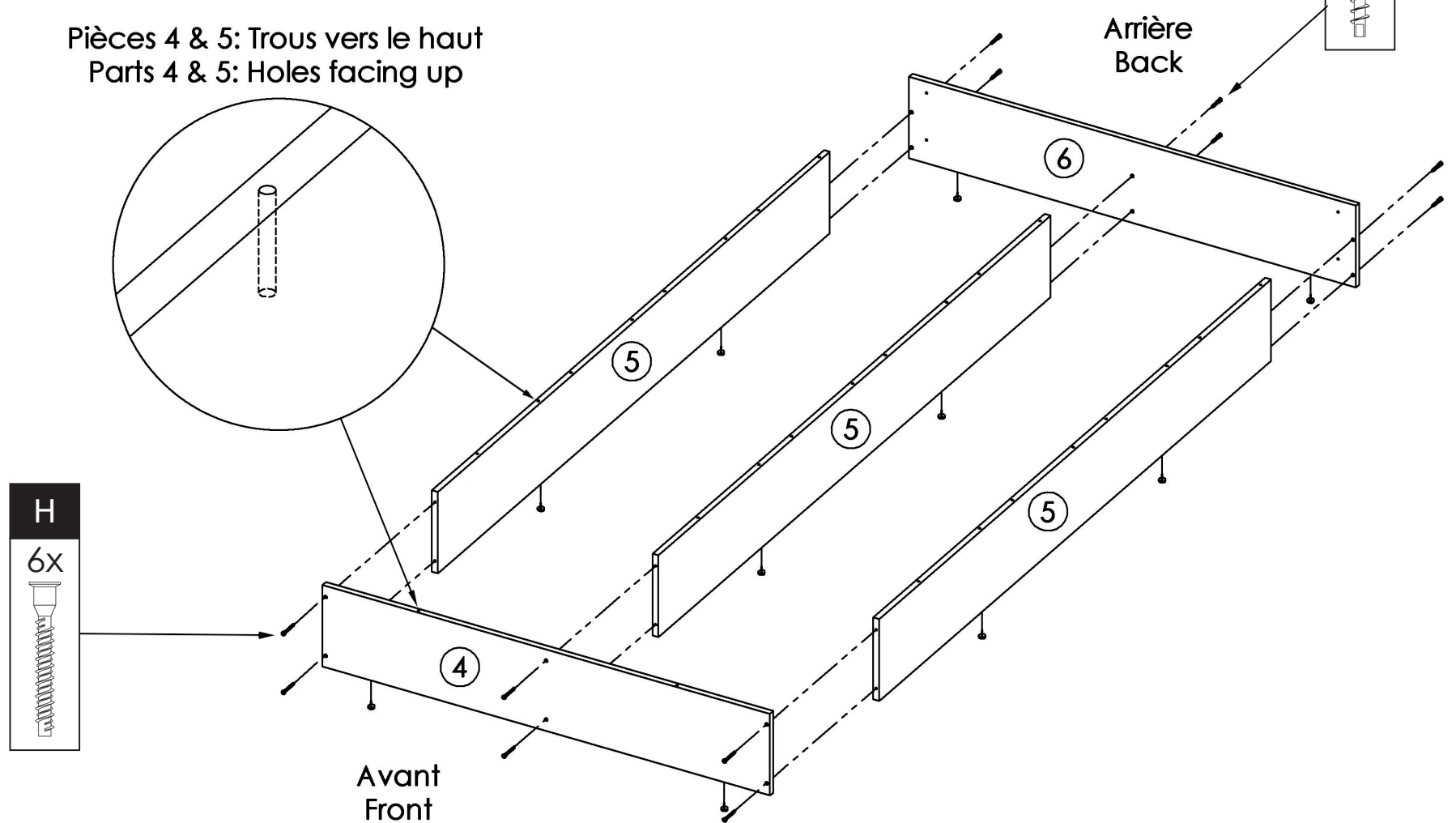
# #7 - Assemblage du caisson - Base box assembly

Attention: L'assemblage se fait au sol.

Assembly is made on the ground.



Pièces 4 & 5: Trous vers le haut  
Parts 4 & 5: Holes facing up

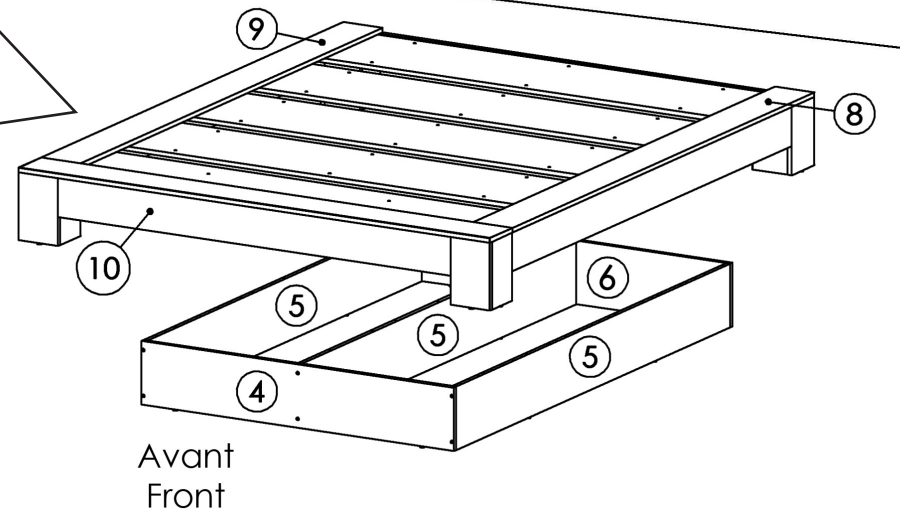
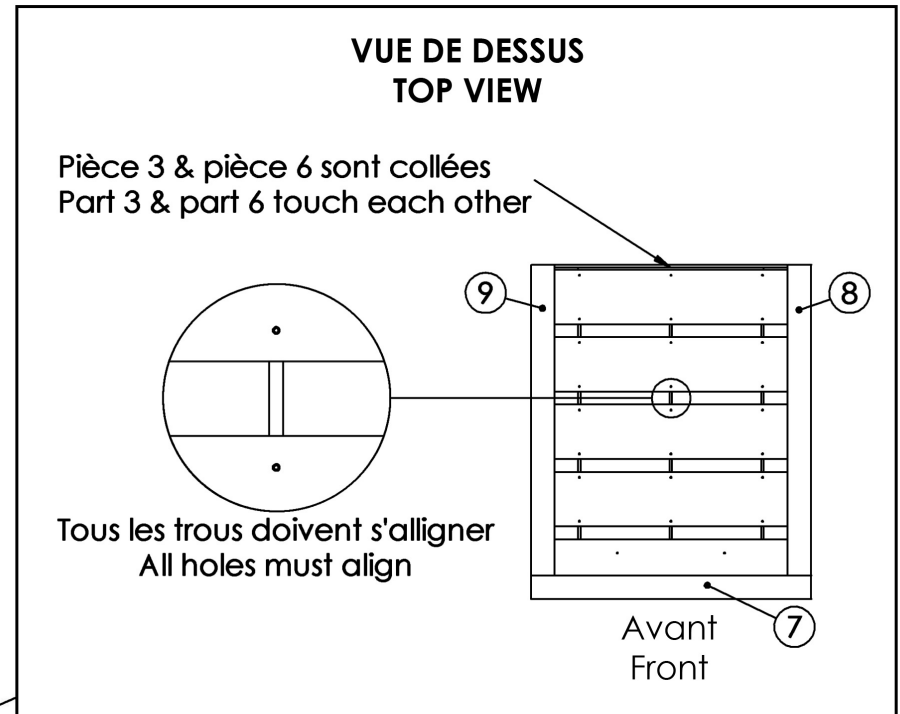
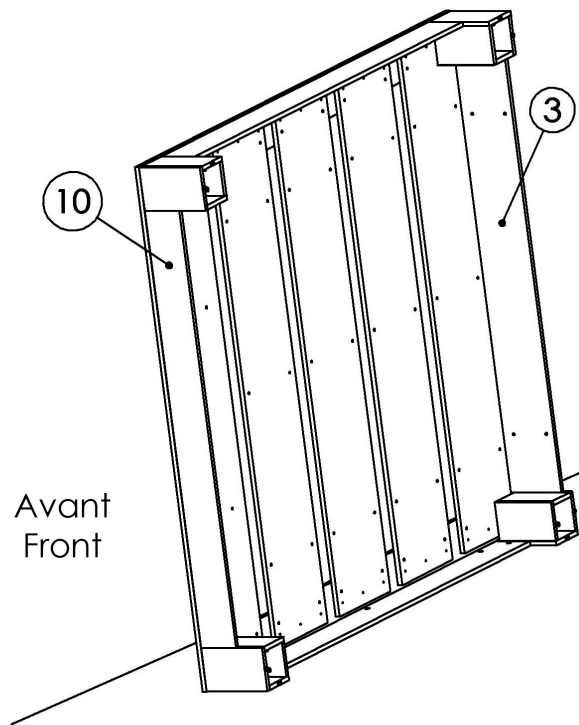


## #8 - Assemblage final - Final assembly

**Attention:** La partie supérieure complète est très pesante. Manipulez avec soin.  
The complete top section is quite heavy. Handle with care.

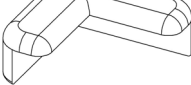
**a**

- En faisant attention, placez la partie supérieure complète sur le caisson.
- Carefully, put the completed top over the base box.

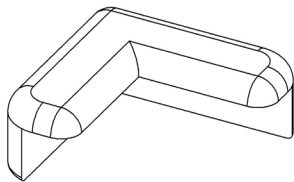
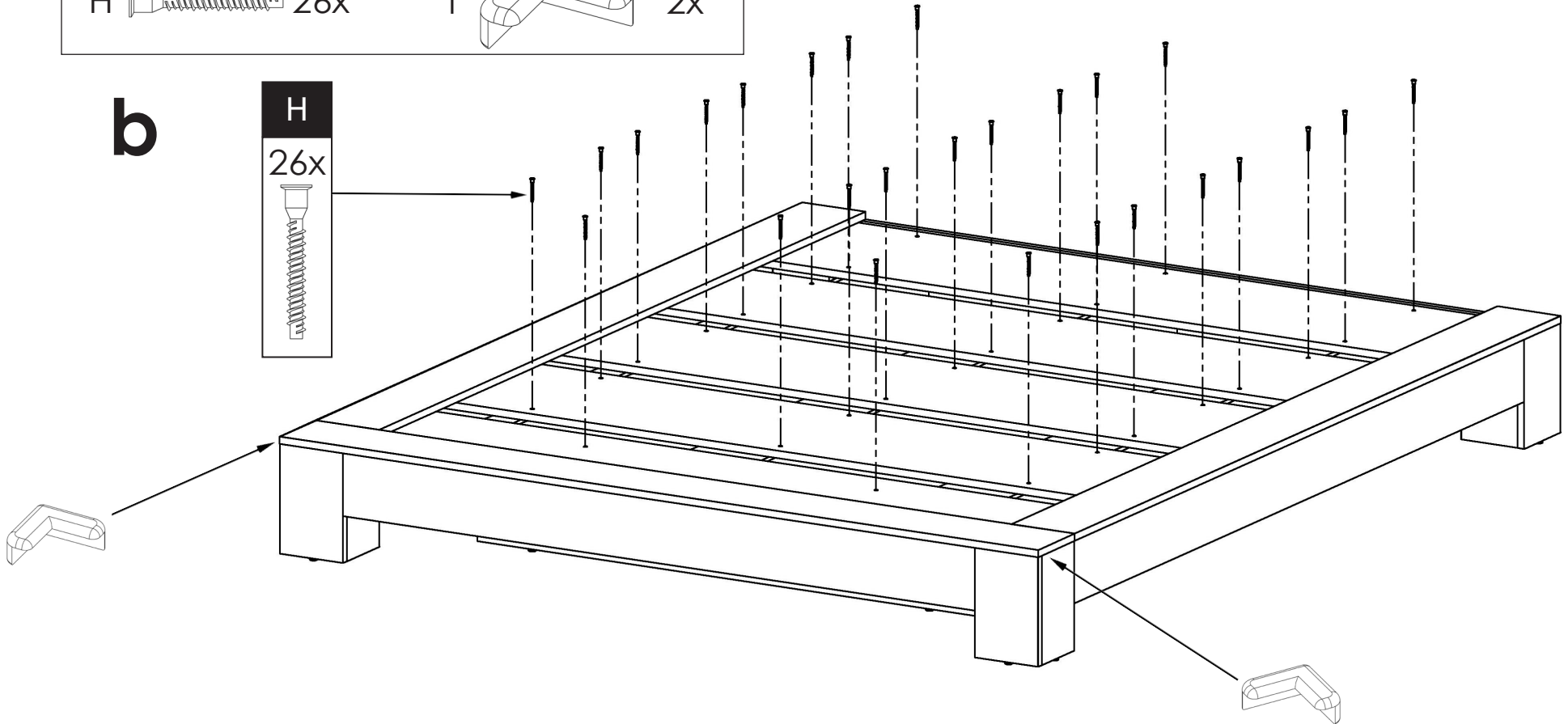
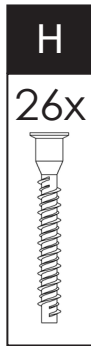


## #8 - Assemblage final - Final assembly

H  26x

i  2x

**b**

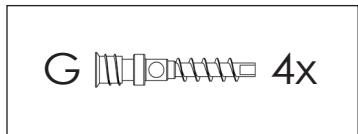


- Positionnez les coussinets protecteurs sur les coins avant du lit
- Place the protective corners on the front corners of the bed

Étape C à la page suivante  
Step C on next page

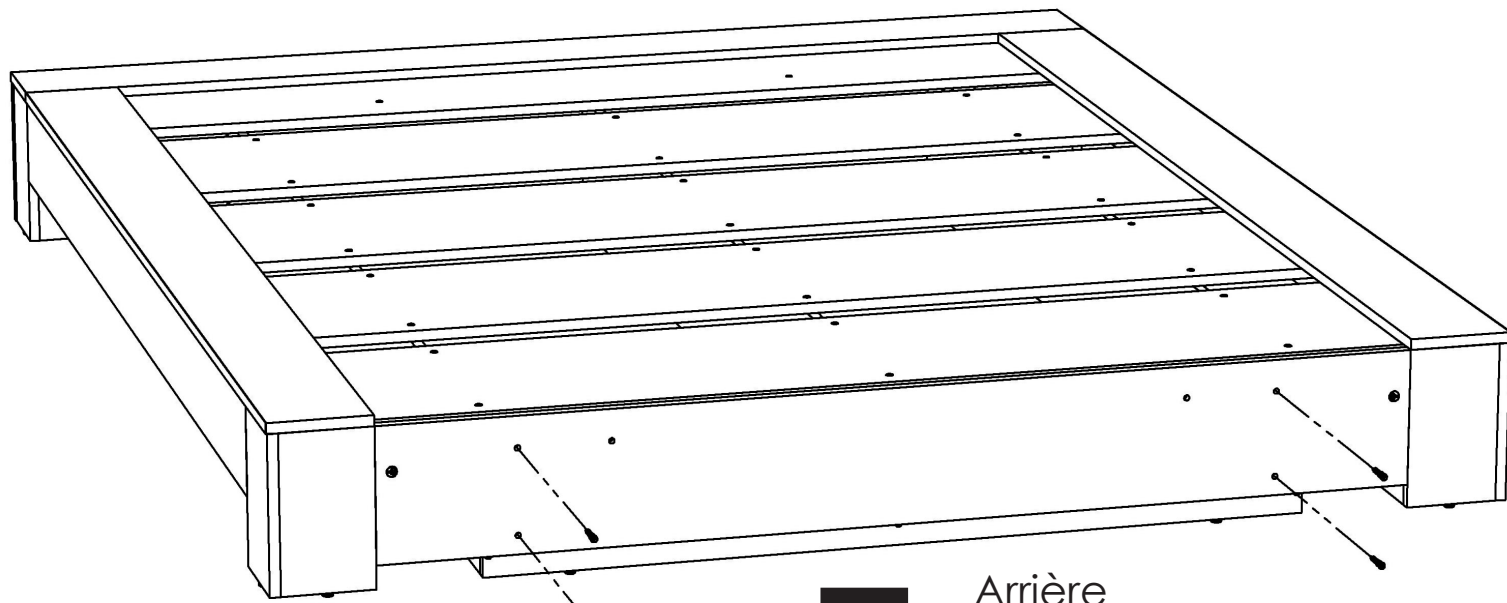


# #8 - Assemblage final - Final assembly



C

Avant  
Front



Arrière  
Back

