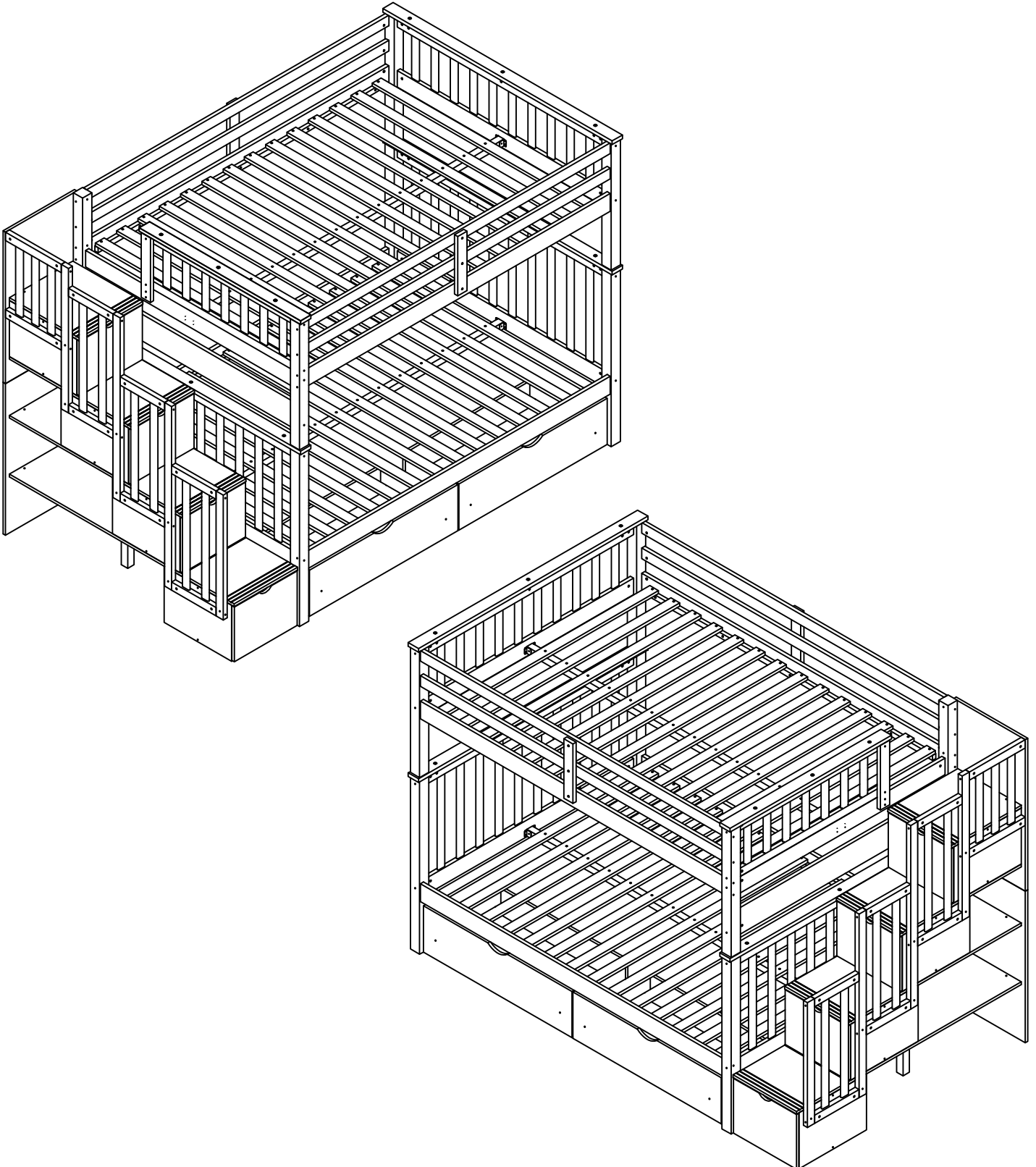


# ASSEMBLY INSTRUCTIONS

## INSTRUCTIONS DE MONTAGE

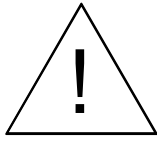
### FULL / FULL BUNK BED WITH DRAWER LIT SUPERPOSÉ COMPLET / COMPLET AVEC TIROIR



N708P261943/N708P261944/N708P261945/N708P261946

# ASSEMBLY INSTRUCTIONS

## INSTRUCTIONS DE MONTAGE



### **SAFETY WARNINGS**



1. This bed is designed for use only mattress (es) meeting the following specifications on the upper bunk:  
**Upper bunk (bunk bed and tribed included)**

Bed Type	Length	Width	Thickness
Full Standard	74" - 75"	53" - 54"	6" max

  
**Lower bunk**

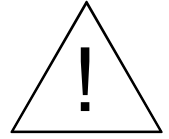
Bed Type	Length	Width	Thickness
Full Standard	74" - 75"	53" - 54"	8"
2. Replacement parts, including additional guardrails, maybe obtained from any of our (GIGACLOUD TECHNOLOGY (USA) INC. 4388 SHIRLEY AVENUE EL MONTE, CA 91731) dealers
3. Follow the information on the warnings appearing on the upper bunk bed end structure and on the carton. Do not remove warning label from bed.
4. Always use the recommended size mattresses or mattress supports, or both, to help prevent the likelihood of entrapment or falls.
5. Surface of mattress must be at least 5" (127mm) below the upper edge of guardrails.
6. Do not allow children under 6 years of age to use the upper bunk.
7. Periodically check and ensure that the guardrail, ladder, and other components are in their proper position, free from damage, and that all connectors are tight.
8. Do not allow horseplay on or under the bed and prohibit jumping on the bed.
9. Always use the ladder for entering and leaving the upper bunk.
10. Do not use substitute part. Contact the manufacture or dealer for replacement part.
11. Use of a night light may provide added safety precaution for a child using the upper bunk.
12. Always use guardrails on both long sides of the upper bunk. If the bunk bed will be placed next to the wall, the guardrail that runs the full length of the bed should be placed against the wall to prevent entrapment between the bed and wall.
13. The use of water or sleep flotation mattresses is prohibited.
14. STRANGULATION HAZARD - Never attach or hang items to any part of the bunk bed that are not designed for use with the bed; for example, but not limited to, hook, belts and jump ropes.
15. Keep these instruction for future reference.
16. Prohibit more than one person on upper bunk
17. We recommend assembling your bunk bed on the shipping carton to protect your floor or carpet.
18. Be certain all staples are out of the box before beginning assembly on the shipping carton.

# ASSEMBLY INSTRUCTIONS

## INSTRUCTIONS DE MONTAGE



### **AVERTISSEMENTS DE SÉCURITÉ**

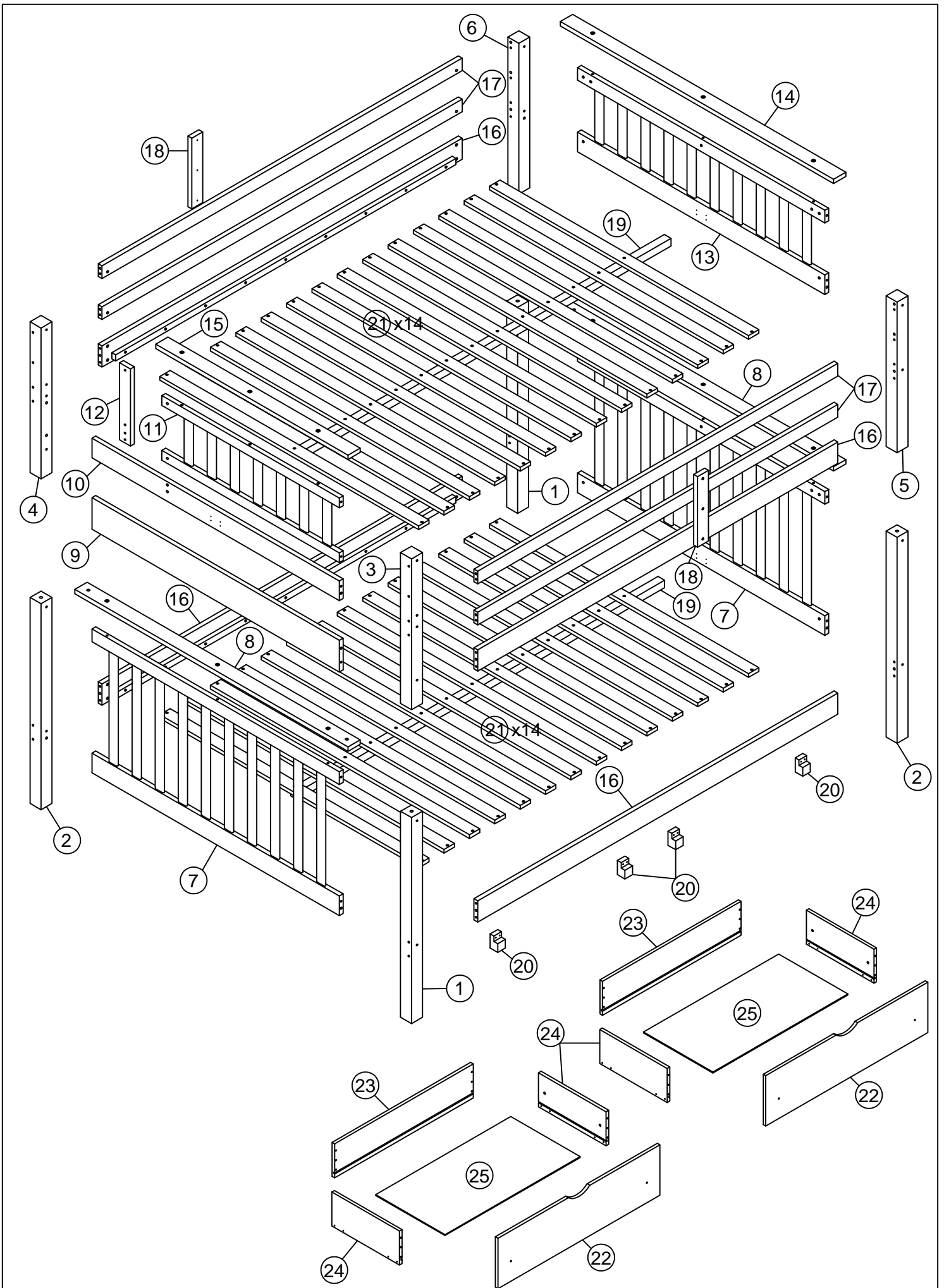


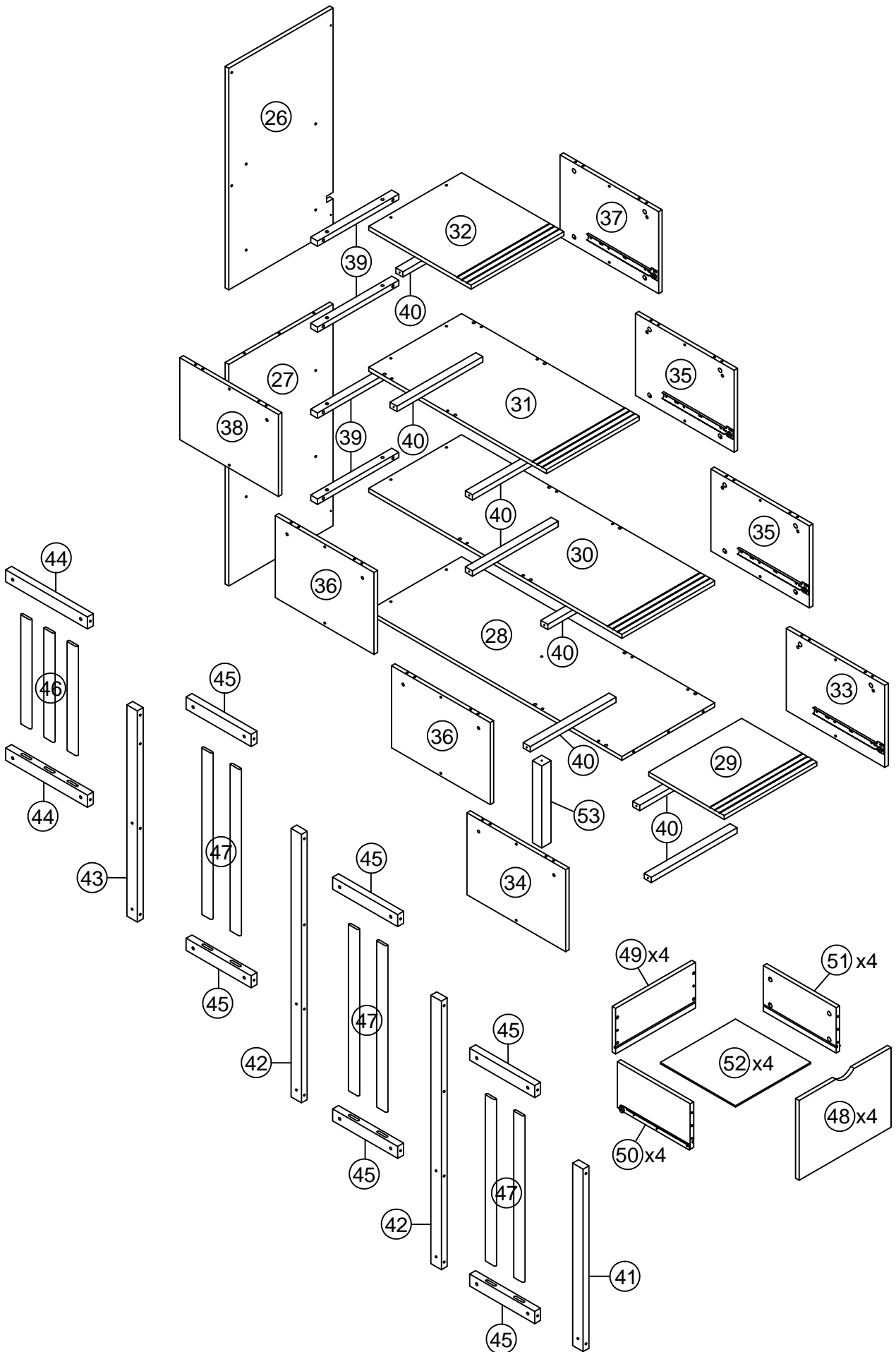
1. Ce lit est conçu pour utiliser uniquement des matelas répondant aux spécifications suivantes sur le lit supérieur:  
**Couchette supérieure (lits superposés et triblés inclus)**

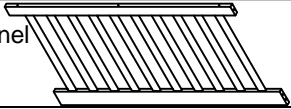
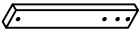
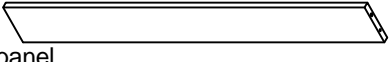
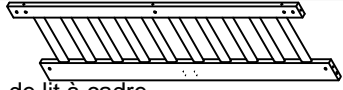
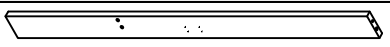

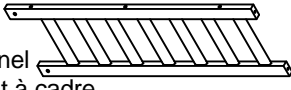
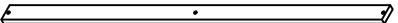
Type de lit	Longueur	Largeur	Épaisseur
Norme complète	74" - 75"	53" - 54"	6" max

  
**Couchette inférieure**

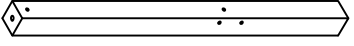
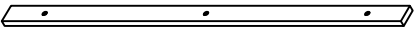
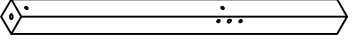
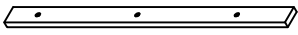
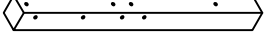
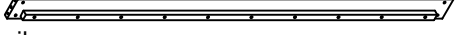
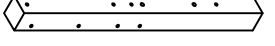
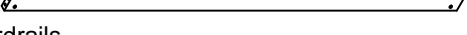
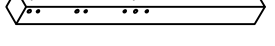

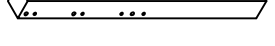


Type de lit	Longueur	Largeur	Épaisseur
Standard complet	74" - 75"	53" - 54"	8"
2. Les pièces de rechange, y compris les garde-corps supplémentaires, peuvent être obtenues auprès de l'un de nos (GIGACLOUD TECHNOLOGY (USA) INC. 4388 SHIRLEY AVENUE EL MONTE, CA 91731) revendeurs
3. Suivez les informations sur les avertissements apparaissant sur la structure d'extrémité supérieure du lit superposé et sur le carton. Ne retirez pas l'étiquette d'avertissement du lit.
4. Utilisez toujours des matelas ou des supports de matelas de taille recommandée, ou les deux, pour éviter le risque de coincement ou chutes.
5. La surface du matelas doit être à au moins 5" (127 mm) sous le bord supérieur des garde-corps.
6. Ne laissez pas les enfants de moins de 6 ans utiliser le lit supérieur.
7. Vérifiez et assurez-vous périodiquement que le garde-corps, l'échelle et les autres composants sont dans leur bonne position, exempt de dommages et que tous les connecteurs sont bien serrés.
8. Ne laissez pas les chahuts sur ou sous le lit et interdisez de sauter sur le lit.
9. Utilisez toujours l'échelle pour entrer et sortir de la couchette supérieure.
10. N'utilisez pas de pièce de rechange. Contactez le fabricant ou le revendeur pour obtenir une pièce de rechange.
11. L'utilisation d'une veilleuse peut fournir une mesure de sécurité supplémentaire pour un enfant utilisant le lit supérieur.
12. Utilisez toujours des garde-corps sur les deux côtés longs du lit supérieur. Si le lit superposé est placé à côté du mur, le garde-corps qui s'étend sur toute la longueur du lit doit être placé contre le mur pour éviter tout coincement entre le lit et le mur.
13. L'utilisation de matelas flottants à eau ou de sommeil est interdite.
14. **RISQUE D'ÉTRANGULATION** - N'attachez ou ne suspendez jamais d'objets à une partie du lit superposé qui ne sont pas conçu pour être utilisé avec le lit ; par exemple, mais sans s'y limiter, les crochets, les ceintures et les cordes à sauter.
15. Conservez ces instructions pour référence future.
16. Interdire plus d'une personne sur la couchette supérieure
17. Nous vous recommandons d'assembler votre lit superposé sur le carton d'expédition pour protéger votre sol ou votre tapis.
18. Assurez-vous que toutes les agrafes sont sorties de la boîte avant de commencer l'assemblage sur le carton d'expédition.

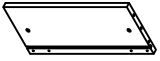
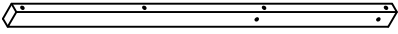
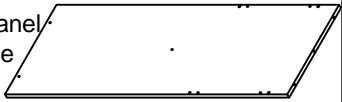
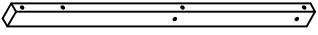
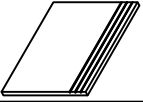


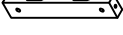

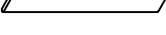

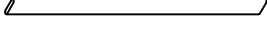
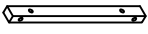

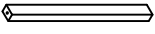
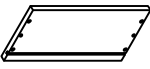
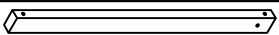
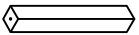


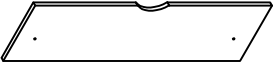

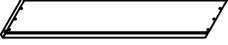
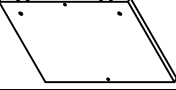
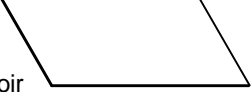
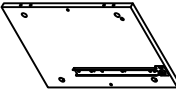
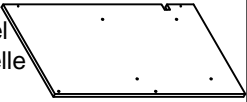
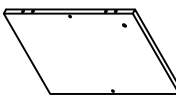




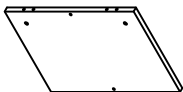
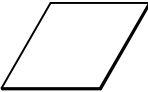


7	Frame headboard panel Panneau de tête de lit à cadre		2pcs	12	Headboard panel support Support de panneau de tête de lit		1pc
9	Headboard panel Panneau de tête de lit		1pc	13	Frame HB panel Panneau de tête de lit à cadre		1pc
10	Headboard panel Panneau de tête de lit		1pc	20	Stoppers drawer Pattes médianes arrière gauche		4pcs
11	Frame headboard panel Panneau de tête de lit à cadre		1pc	21	Slats Lattes		28pcs










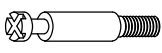



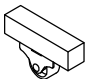
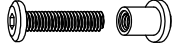




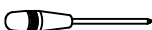
**(Hardware in this SKU/Matériel dans ce SKU)**

1	Footboard Marchepied		2pcs	14	Top headboard panel Panneau supérieur de la tête de lit		1pc
2	Footboard Marchepied		2pcs	15	Top headboard panel Panneau supérieur de la tête de lit		1pc
3	Footboard Marchepied		1pc	16	Side rails Rails latéraux		4pcs
4	Footboard Marchepied		1pc	17	Guardrails Garde-corps		4pcs
5	Footboard Marchepied		1pc	18	Upper guardrails support Support garde-corps supérieur		2pcs
6	Footboard Marchepied		1pc	19	Upper & lower slat support Support de lattes supérieur et inférieur		2pcs
8	Top headboard panel Panneau supérieur de la tête de lit		2pcs				

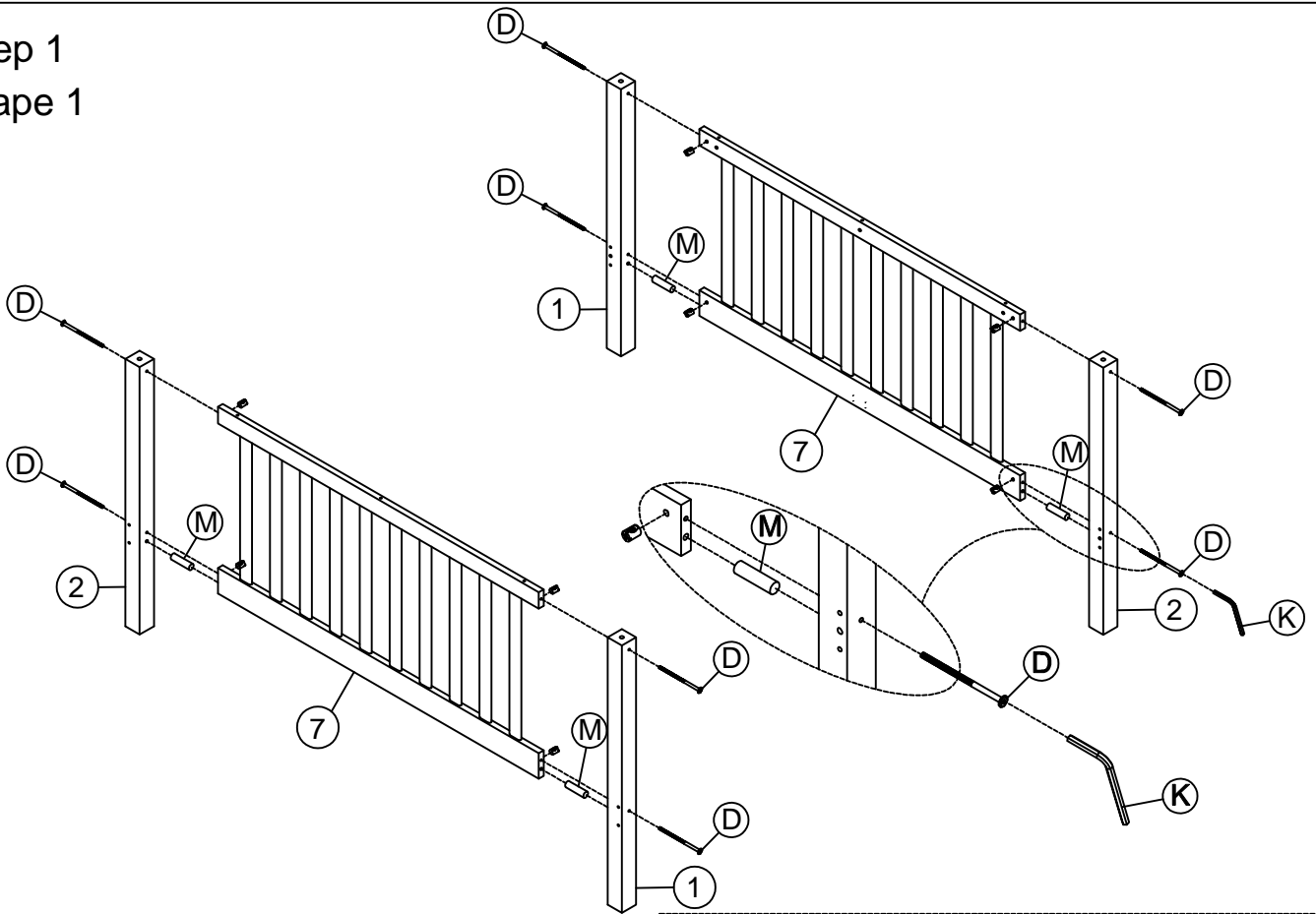
24	Drawer side panels Panneaux latéraux des tiroirs		4pcs	42	Handrail Rampe		2pcs
28	Storage ladder panel Panneau d'échelle de rangement		1pc	43	Handrail Rampe		1pc
29	Storage ladder panel Panneau d'échelle de rangement		1pc	44	Handrail Rampe		2pcs
30	Storage ladder panel Panneau d'échelle de rangement		1pc	45	Handrail Rampe		6pcs
31	Storage ladder panel Panneau d'échelle de rangement		1pc	46	Handrail Rampe		3pcs
32	Storage ladder panel Panneau d'échelle de rangement		1pc	47	Handrail Rampe		6pcs
39	Storage ladder support Support d'échelle de rangement		4pcs	48	Drawer front panels Panneaux avant des tiroirs		4pcs
40	Storage ladder support Support d'échelle de rangement		8pcs	49	Drawer back panels Panneaux arrière des tiroirs		4pcs
41	Handrail Rampe		1pc	53	Storage ladder support Support d'échelle de rangement		1pc

22	Drawer front panels Panneaux avant des tiroirs		2pcs	35	Storage ladder side panel Panneau latéral pour échelle de rangement		2pcs
23	Drawer back panels Panneaux arrière des tiroirs		2pcs	36	Storage ladder side panel Panneau latéral pour échelle de rangement		2pcs
25	Drawer bottom panels Panneaux de fond de tiroir		2pcs	37	Storage ladder side panel Panneau latéral pour échelle de rangement		1pc
26	Storage ladder back panel Panneau arrière de l'échelle de rangement		1pc	38	Storage ladder side panel Panneau latéral pour échelle de rangement		1pc
27	Storage ladder back panel Panneau arrière de l'échelle de rangement		1pc	50	Drawer side panels Panneaux latéraux des tiroirs		4pcs
33	Storage ladder side panel Panneau latéral pour échelle de rangement		1pc	51	Drawer side panels Panneaux latéraux des tiroirs		4pcs
34	Storage ladder side panel Panneau latéral pour échelle de rangement		1pc	52	Drawer bottom panels Panneaux de fond de tiroir		4pcs




## HARDWARE LIST/LISTE DU MATÉRIEL

<b>A</b>	Ø4x30		118PCS	<b>K</b>	4x58		1PC
<b>B</b>	Ø4x15		2PCS	<b>L</b>	Ø12x80		4PCS
<b>C</b>	Ø4x15		24PCS	<b>M</b>	Ø10x40		26PCS
<b>D</b>	1/4x100		42PCS	<b>N</b>	Ø8x30		66PCS
<b>E</b>	1/4x90		14PCS	<b>O</b>	Ø 6.5x35		60PCS
<b>F</b>	1/4x60		19PCS	<b>P</b>	Ø15x12		60PCS
<b>G</b>	1/4x55		3PCS	<b>Q</b>			8PCS
<b>H</b>	1/4x40		8PCS	<b>R</b>	66x35x27		4PCS
<b>I</b>	1/4x30		19PCS	<b>S</b>	15x15x2		1PC
<b>J</b>	Ø6.5x50		17PCS		Phillip head screw Not include		

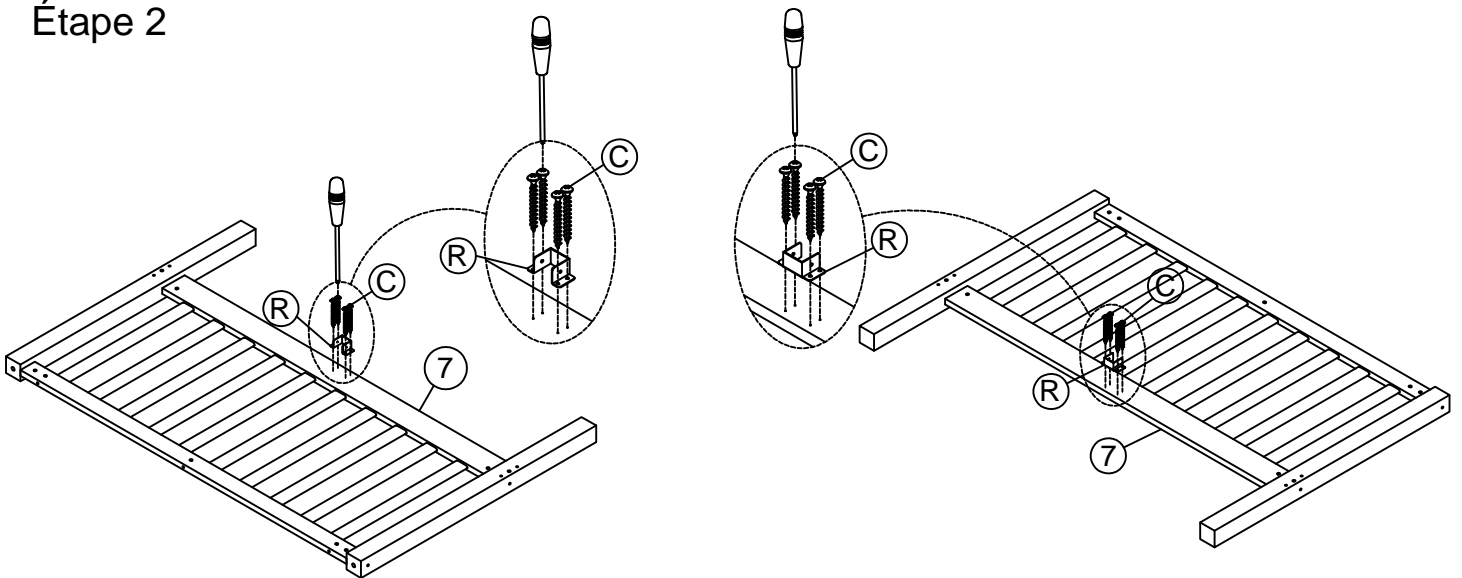
Step 1  
Étape 1





Note: Can be used for Ladder left and Ladder right.  
Remarque : peut être utilisé pour l'échelle gauche et l'échelle droite.

<b>M</b>	Ø10x40		4PCS				
<b>D</b>	1/4x100		8PCS	<b>K</b>	4x58		1PC

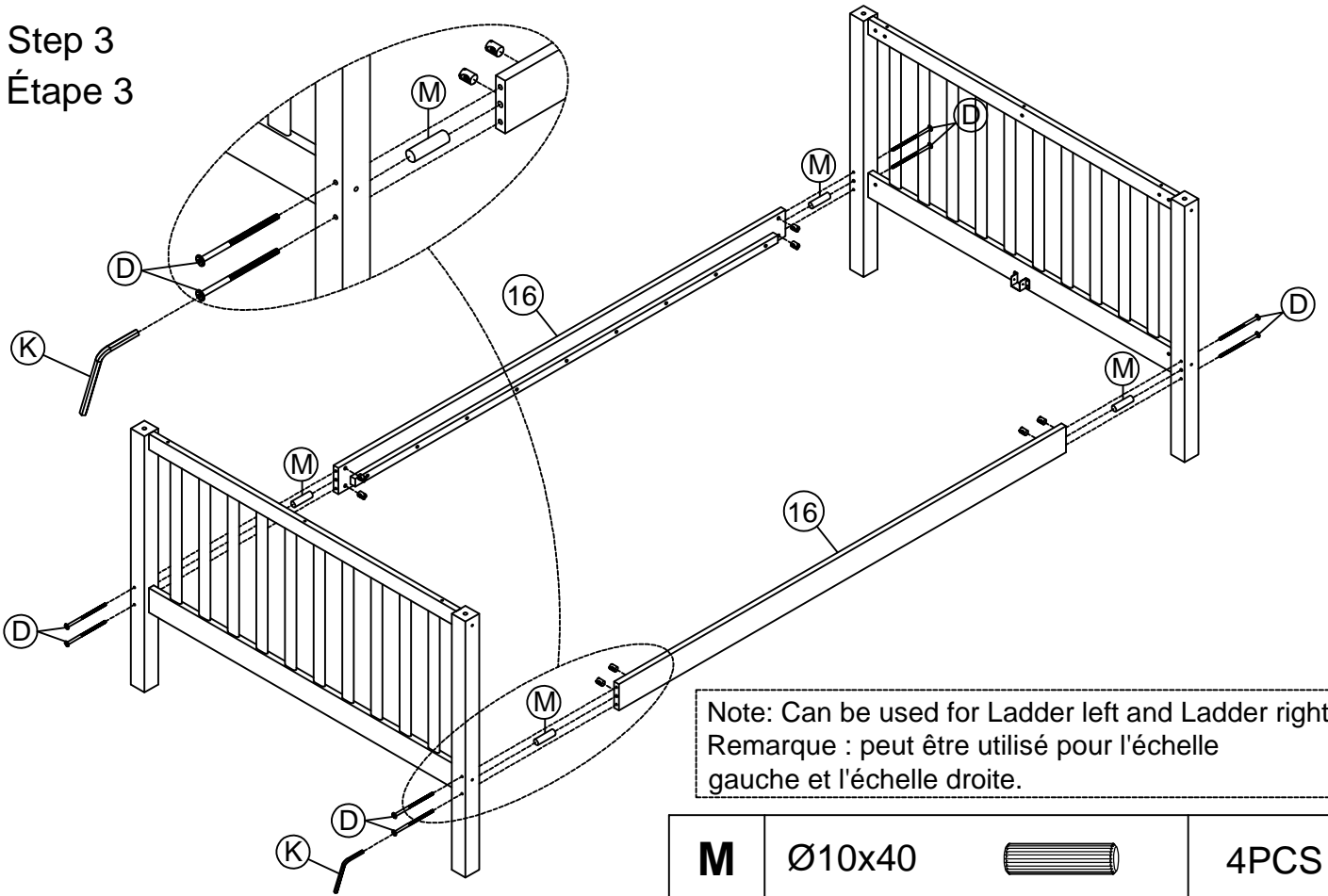
Step 2  
Étape 2



Note: Can be used for Ladder left and Ladder right.  
Remarque : peut être utilisé pour l'échelle gauche et l'échelle droite.

<b>R</b>	66x35x27		2PCS	<b>C</b>	Ø4x15		8PCS
----------	----------	---	------	----------	-------	---	------

Step 3  
Étape 3

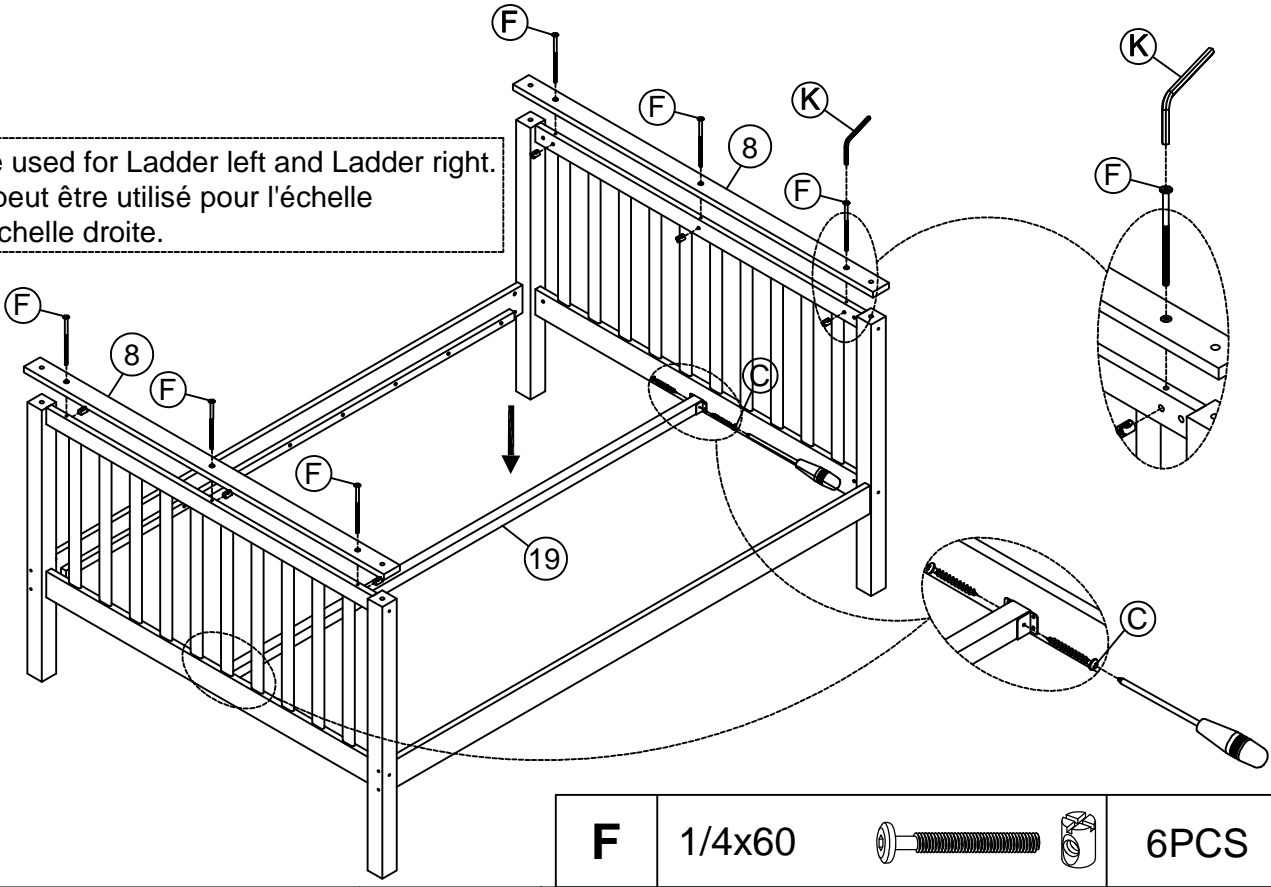


Note: Can be used for Ladder left and Ladder right.  
Remarque : peut être utilisé pour l'échelle gauche et l'échelle droite.

			<b>M</b>	Ø10x40		4PCS
<b>D</b>	1/4x100					8PCS
			<b>K</b>	4x58		1PC

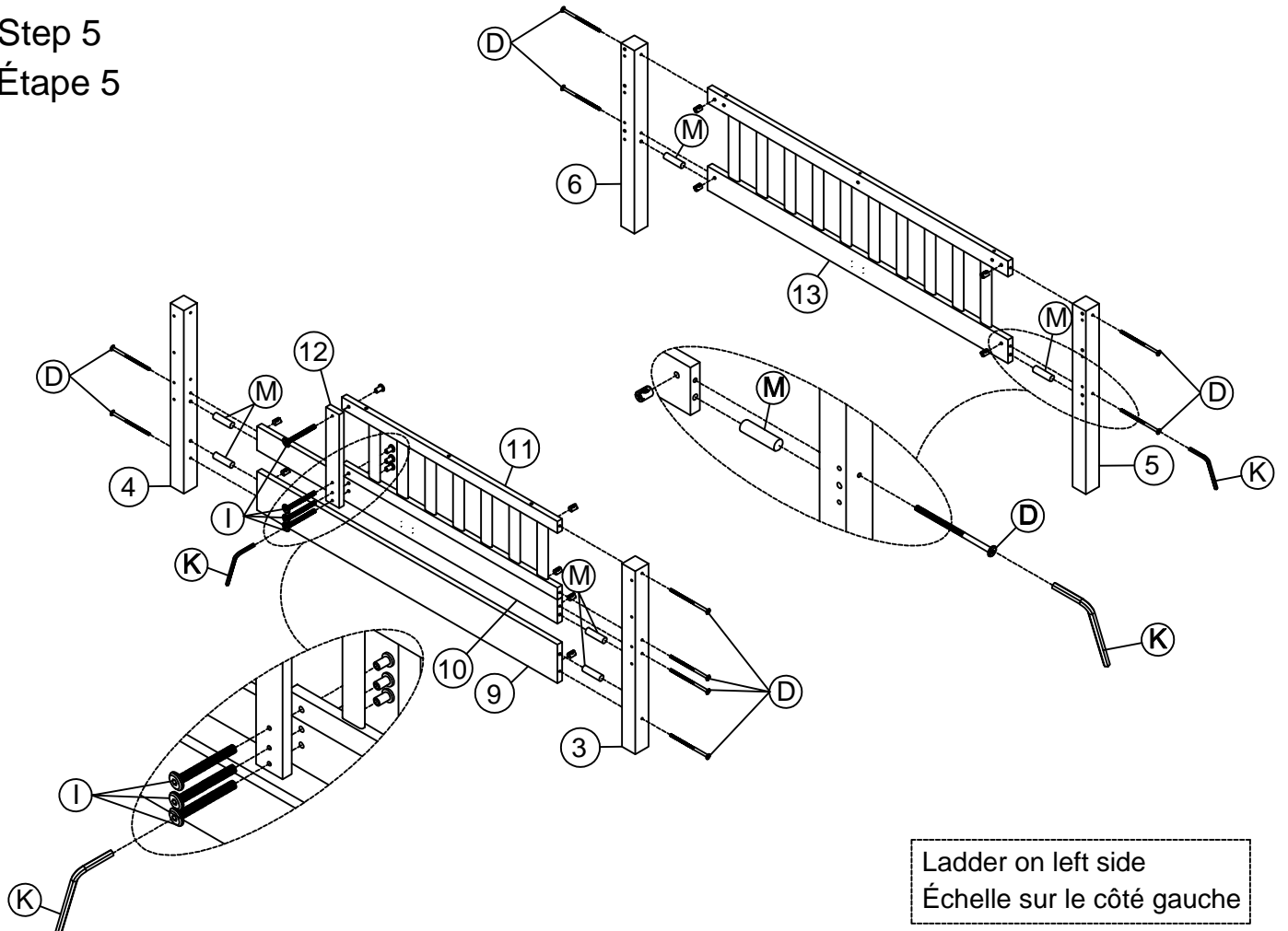
Step 4  
Étape 4

Note: Can be used for Ladder left and Ladder right.  
Remarque : peut être utilisé pour l'échelle gauche et l'échelle droite.



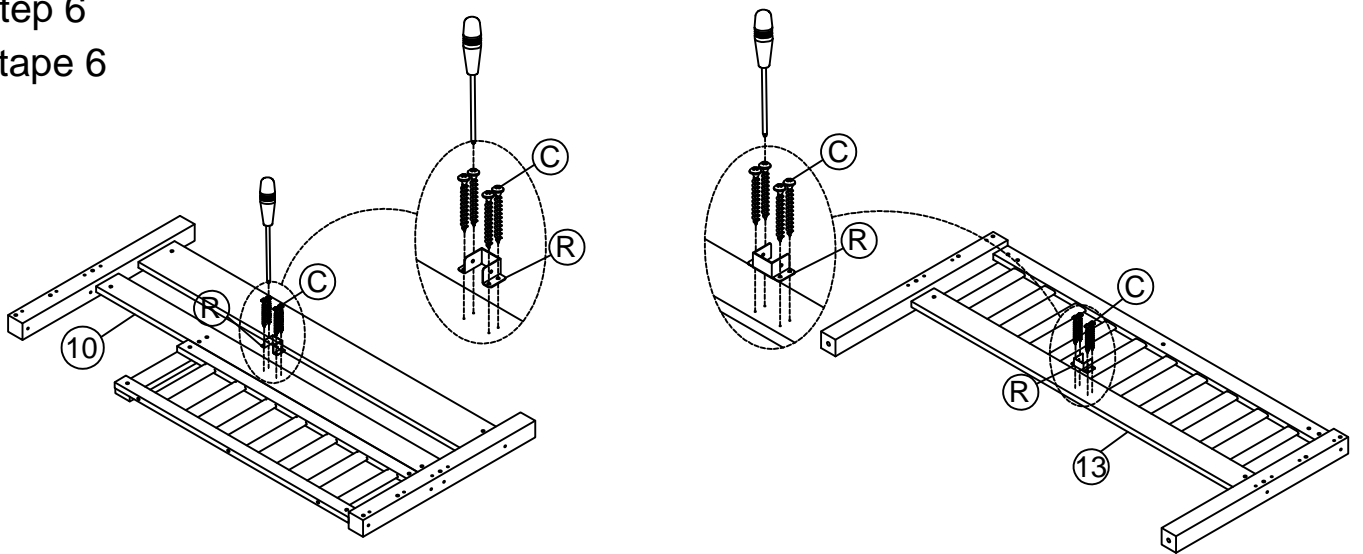
			<b>F</b>	1/4x60		6PCS
<b>K</b>	4x58					1PC
			<b>C</b>	Ø4x15		4PCS

Step 5  
Étape 5



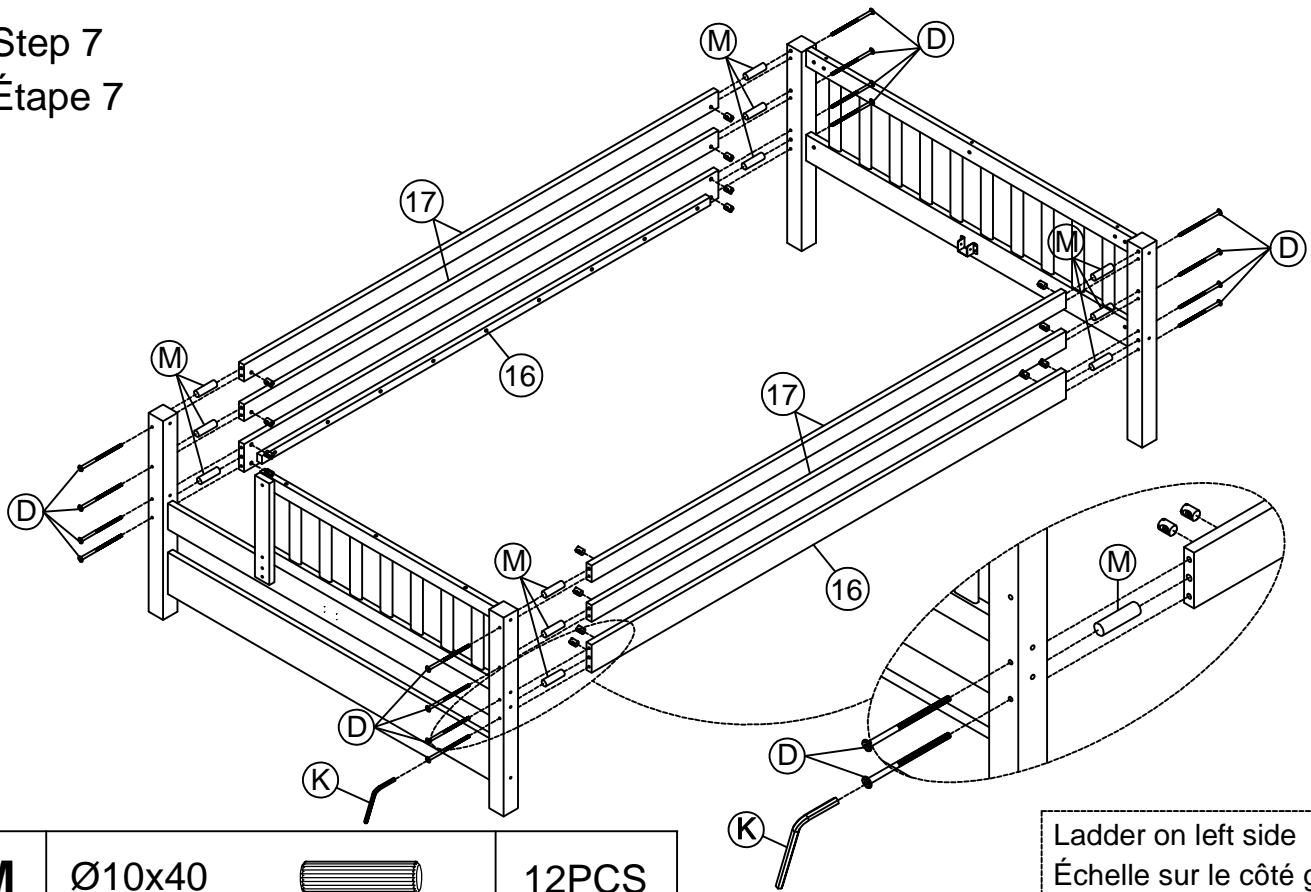
<b>I</b>	1/4x30		4PCS	<b>M</b>	Ø10x40		6PCS
<b>D</b>	1/4x100		10PCS	<b>K</b>	4x58		1PC

Step 6  
Étape 6






<b>R</b>	66x35x27		2PCS	<b>C</b>	Ø4x15		8PCS
----------	----------	--	------	----------	-------	--	------

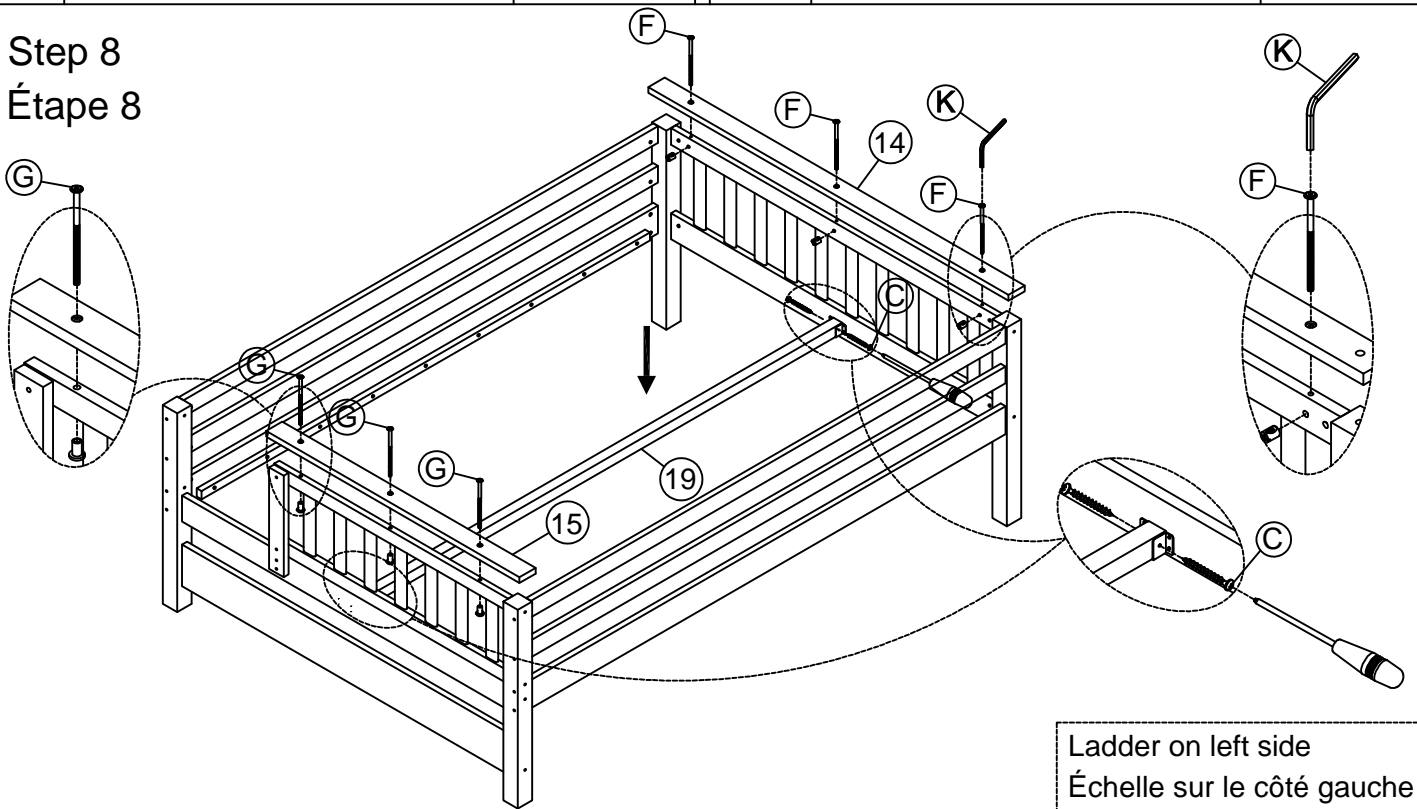
Step 7  
Étape 7







Ladder on left side  
Échelle sur le côté gauche

<b>M</b>	Ø10x40		12PCS			
<b>D</b>	1/4x100		16PCS	<b>K</b>	4x58	
						1PC

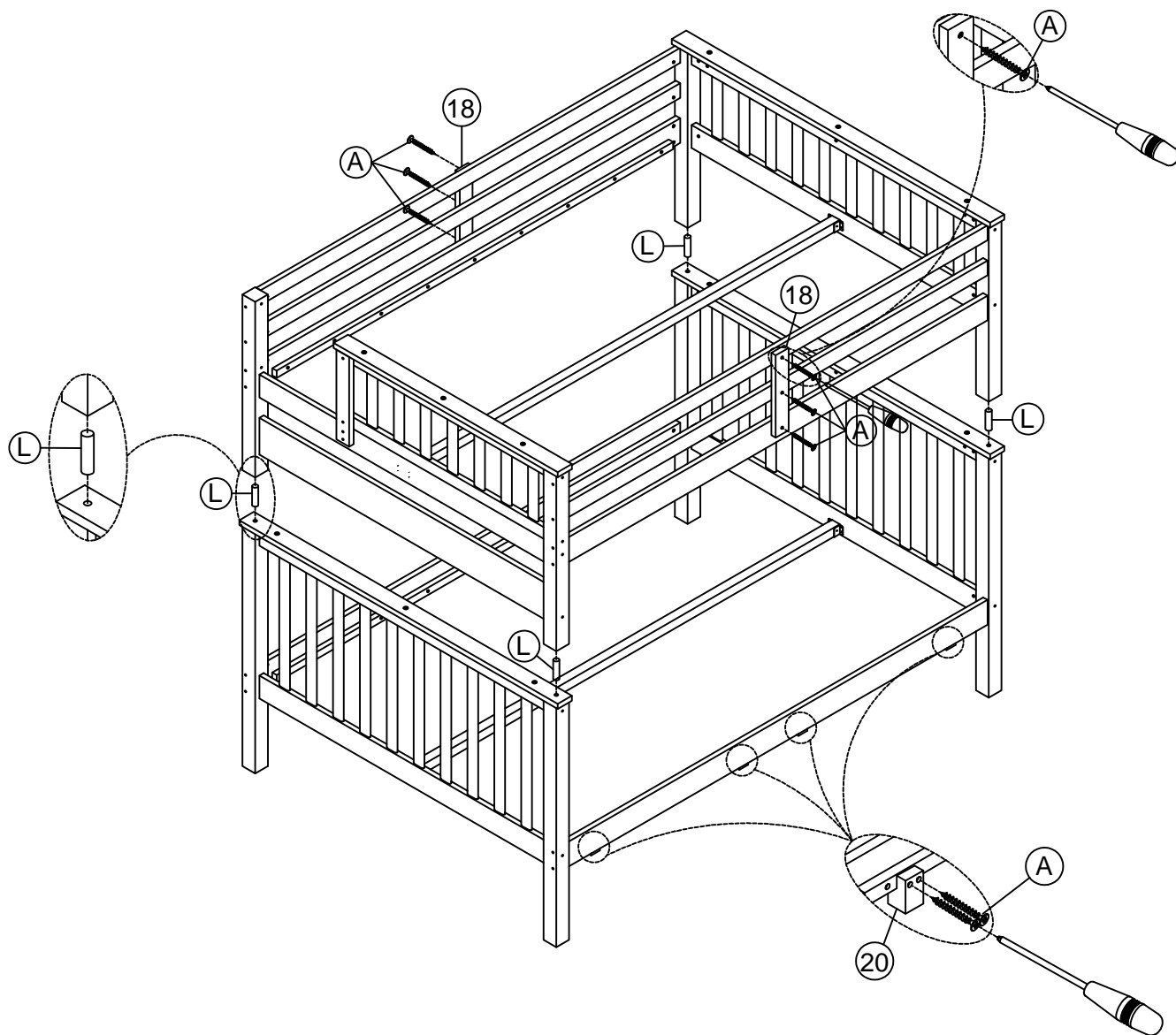
Step 8  
Étape 8





Ladder on left side  
Échelle sur le côté gauche

<b>G</b>	1/4x55		3PCS	<b>K</b>	4x58	
<b>F</b>	1/4x60		3PCS	<b>C</b>	Ø4x15	
						1PC
						4PCS

Step 9  
Étape 9

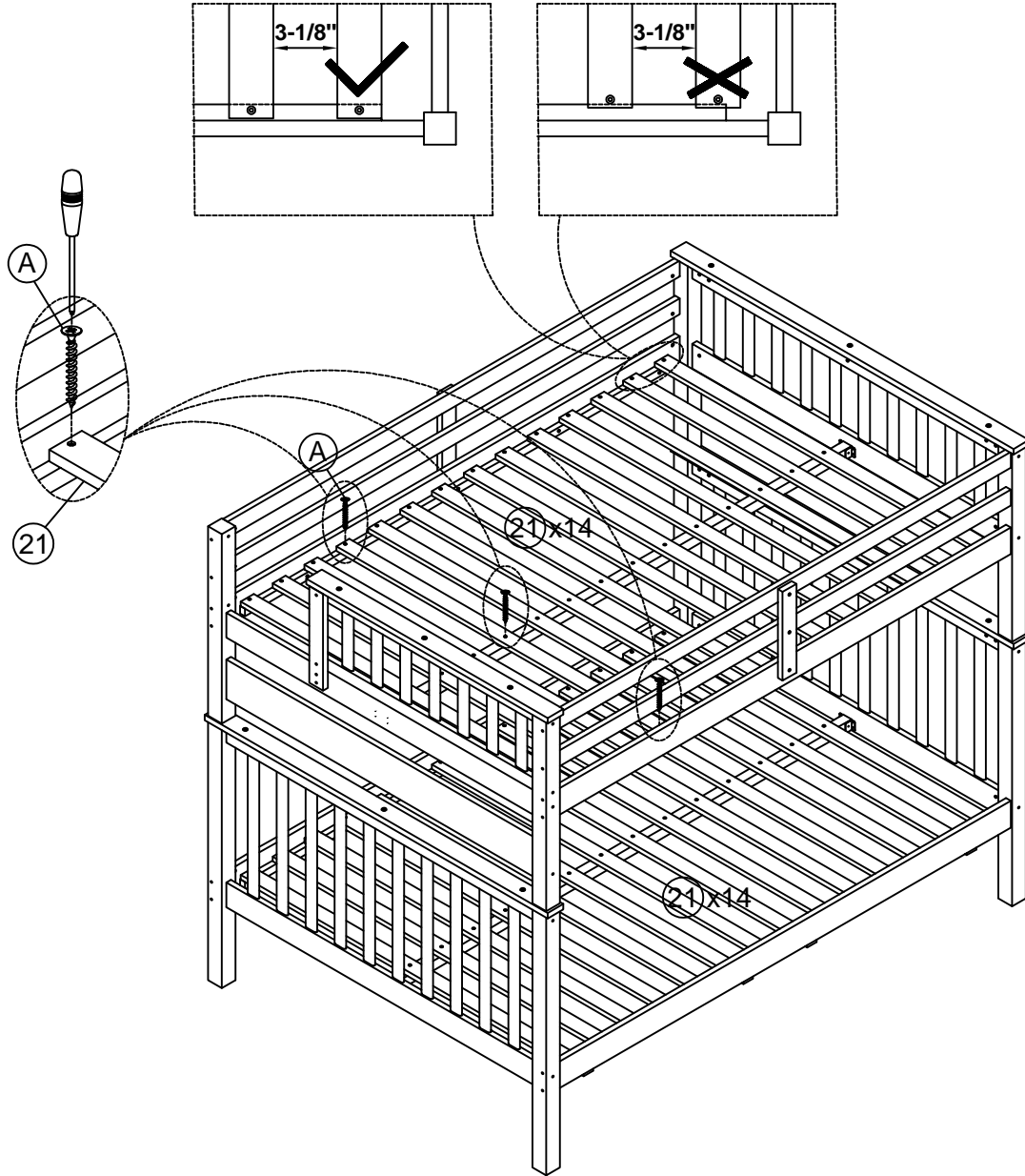


Ladder on left side  
Échelle sur le côté gauche

<b>A</b>	Ø4x30		14PCS	<b>L</b>	Ø12x80		4PCS
----------	-------	---	-------	----------	--------	---	------


Step 10  
Étape 10

First attach 2pcs part 21 to the front and end of the frame between headboard.  
Then attach the remaining part 21 equidistantly between headboard  
Fixez d'abord les 2 pièces 21 à l'avant et à l'extrémité du cadre entre la tête de lit.  
Fixez ensuite la partie restante 21 à égale distance entre la tête de lit

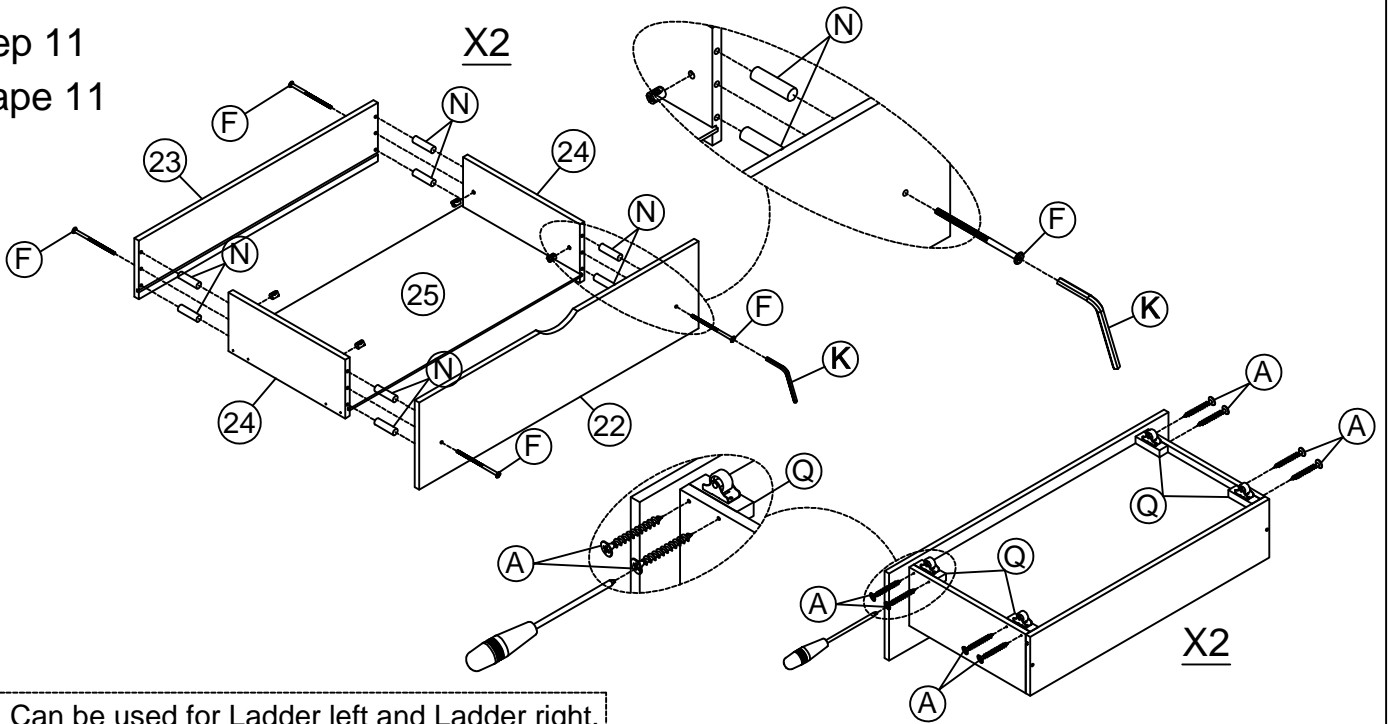


Note : Do not lock the screws of the bed slats to the outermost edge of the bed slats, you need to leave a certain space at the edges, otherwise it will cause the board to break.  
Remarque : Ne verrouillez pas les vis des lattes du sommier sur le bord le plus extérieur des lattes du sommier, vous devez laisser un certain espace sur les bords, sinon cela provoquera la rupture de la planche.

Ladder on left side  
Échelle sur le côté gauche

<b>A</b>	Ø4x30		<b>84PCS</b>
----------	-------	---	--------------

Step 11  
Étape 11

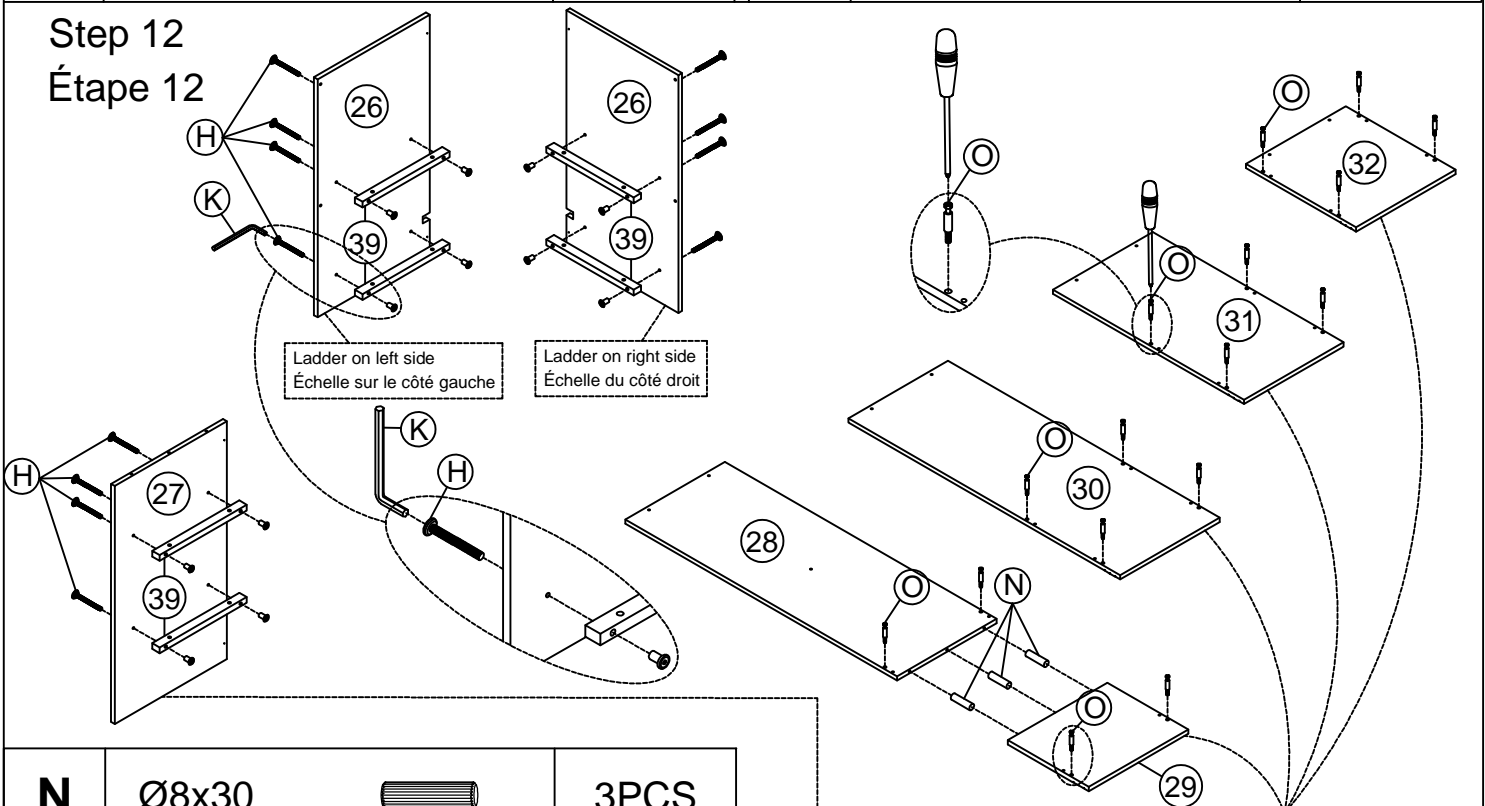


Note: Can be used for Ladder left and Ladder right.  
Remarque : peut être utilisé pour l'échelle gauche et l'échelle droite.

<b>A</b>	Ø4x30		16PCS
<b>F</b>	1/4x60		8PCS

<b>Q</b>		8PCS	
<b>N</b>	Ø8x30		16PCS
<b>K</b>	4x58		1PC

Step 12  
Étape 12



Ladder on left side  
Échelle sur le côté gauche

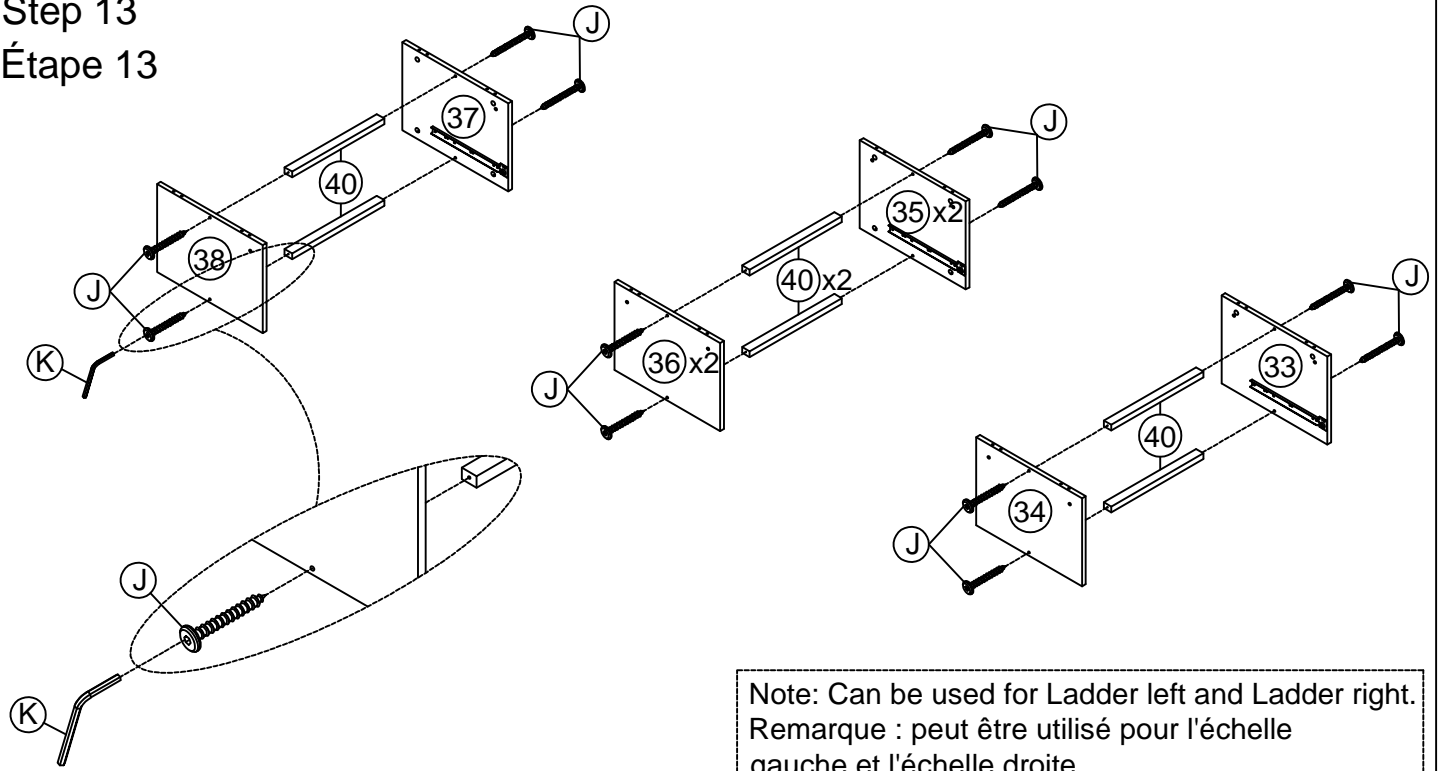
Ladder on right side  
Échelle du côté droit

<b>N</b>	Ø8x30		3PCS
<b>O</b>	Ø6.5x35		16PCS
<b>H</b>	1/4x40		8PCS

Note: Can be used for Ladder left and Ladder right.  
Remarque : peut être utilisé pour l'échelle gauche et l'échelle droite.

<b>K</b>	4x58		1PC
----------	------	--	-----

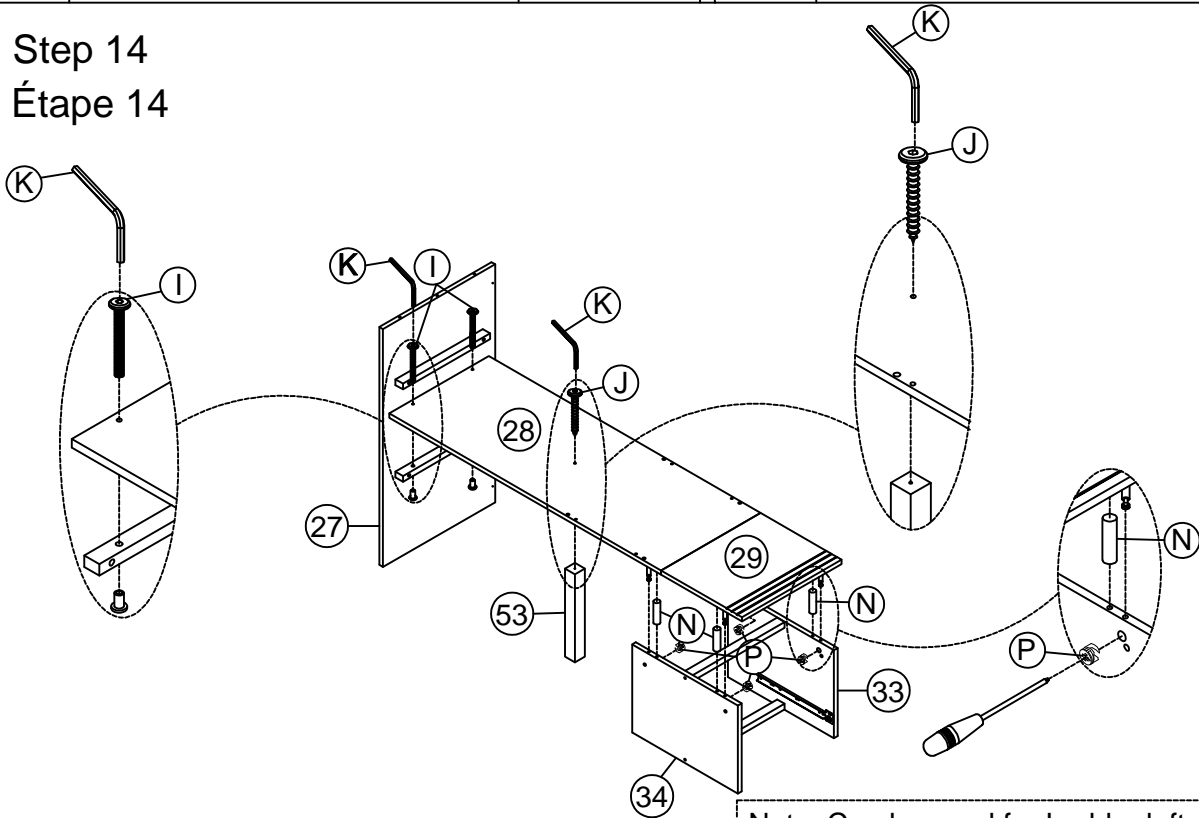
Step 13  
Étape 13



Note: Can be used for Ladder left and Ladder right.  
Remarque : peut être utilisé pour l'échelle gauche et l'échelle droite.

<b>J</b>	Ø6.5x50		16PCS	<b>K</b>	4x58		1PC
----------	---------	--	-------	----------	------	--	-----

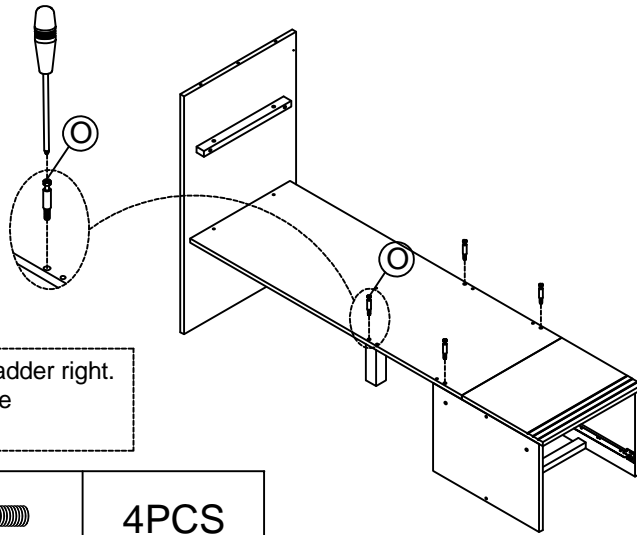
Step 14  
Étape 14



Note: Can be used for Ladder left and Ladder right.  
Remarque : peut être utilisé pour l'échelle gauche et l'échelle droite.

<b>J</b>	Ø6.5x50		1PC	<b>N</b>	Ø8x30		4PCS
<b>I</b>	1/4x30		2PCS	<b>K</b>	4x58		1PC
<b>P</b>	Ø15x12		4PCS				

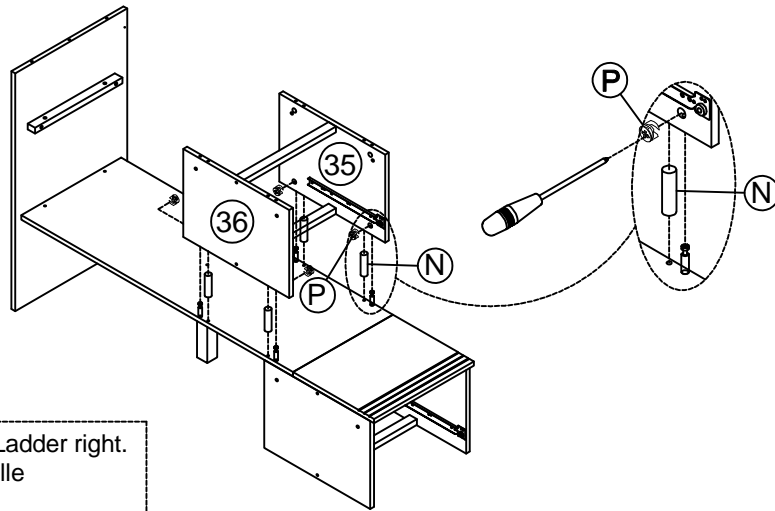
Step 15  
Étape 15





Note: Can be used for Ladder left and Ladder right.  
Remarque : peut être utilisé pour l'échelle gauche et l'échelle droite.

<b>O</b>	Ø6.5x35		4PCS
----------	---------	---	------

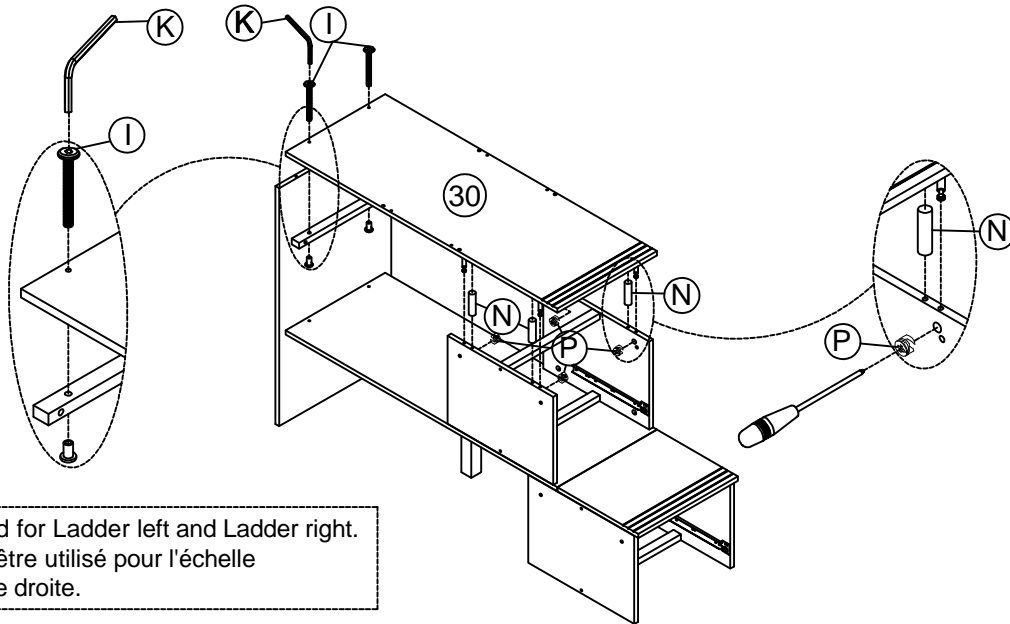
Step 16  
Étape 16







Note: Can be used for Ladder left and Ladder right.  
Remarque : peut être utilisé pour l'échelle gauche et l'échelle droite.

<b>P</b>	Ø15x12		4PCS	<b>N</b>	Ø8x30		4PCS
----------	--------	---	------	----------	-------	---	------

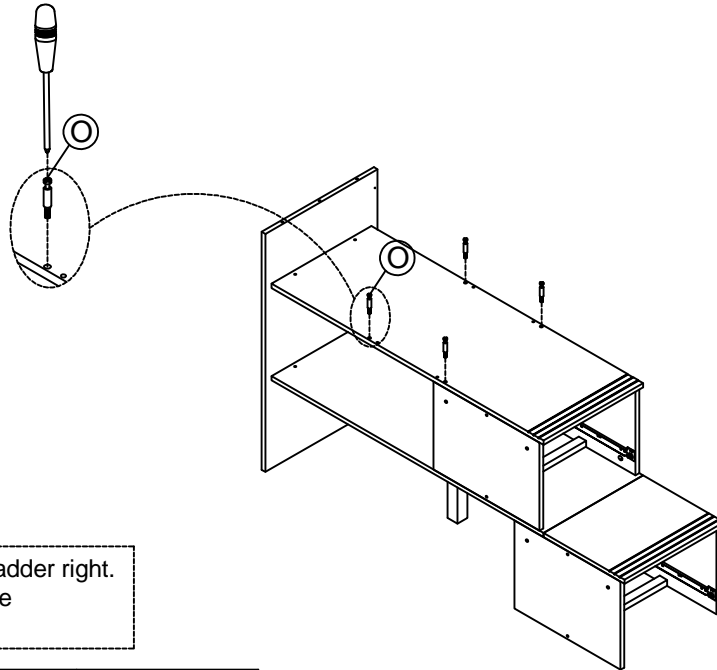
Step 17  
Étape 17




Note: Can be used for Ladder left and Ladder right.  
Remarque : peut être utilisé pour l'échelle gauche et l'échelle droite.

<b>I</b>	1/4x30		2PCS	<b>N</b>	Ø8x30		4PCS
<b>P</b>	Ø15x12		4PCS	<b>K</b>	4x58		1PC

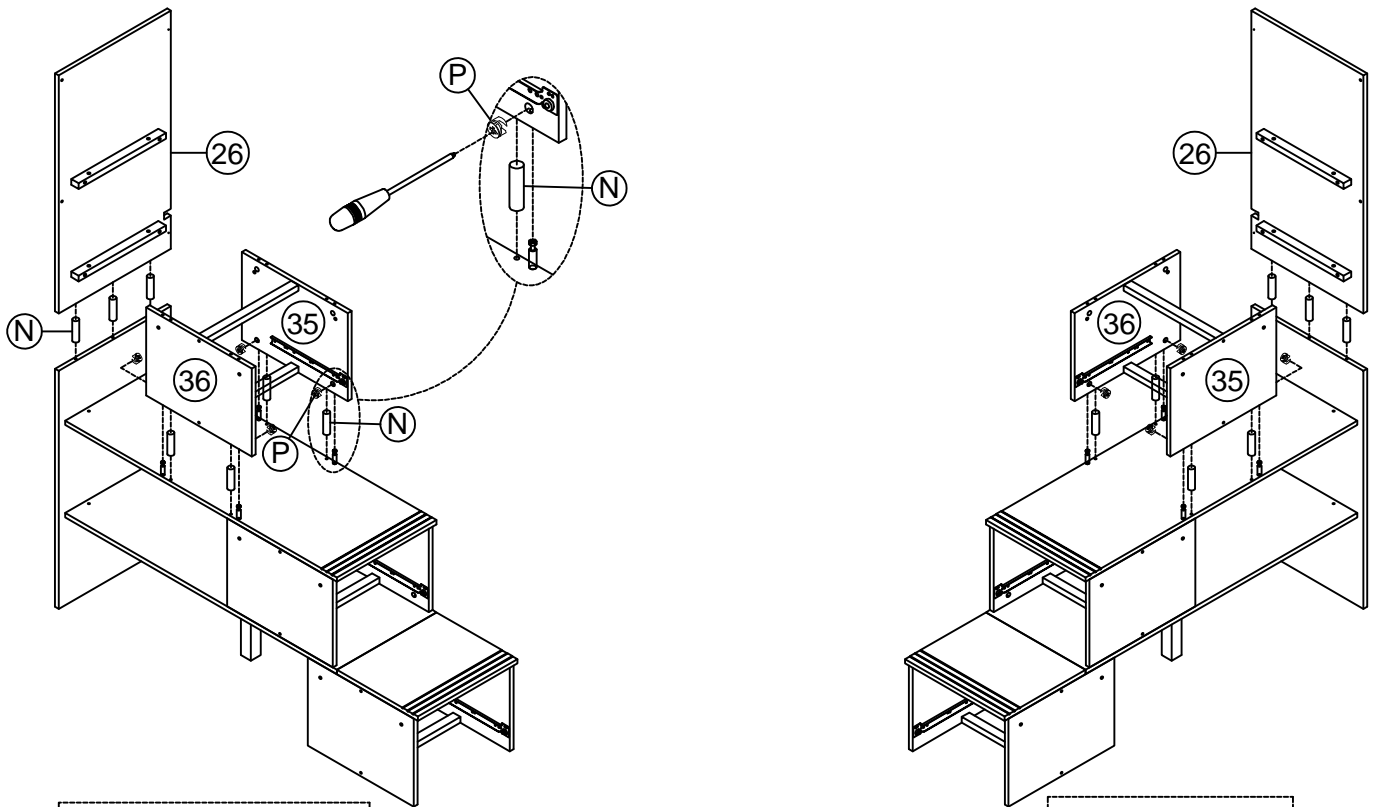
Step 18  
Étape 18



Note: Can be used for Ladder left and Ladder right.  
Remarque : peut être utilisé pour l'échelle gauche et l'échelle droite.




<b>O</b>	Ø6.5x35		4PCS
----------	---------	---	------

Step 19  
Étape 19

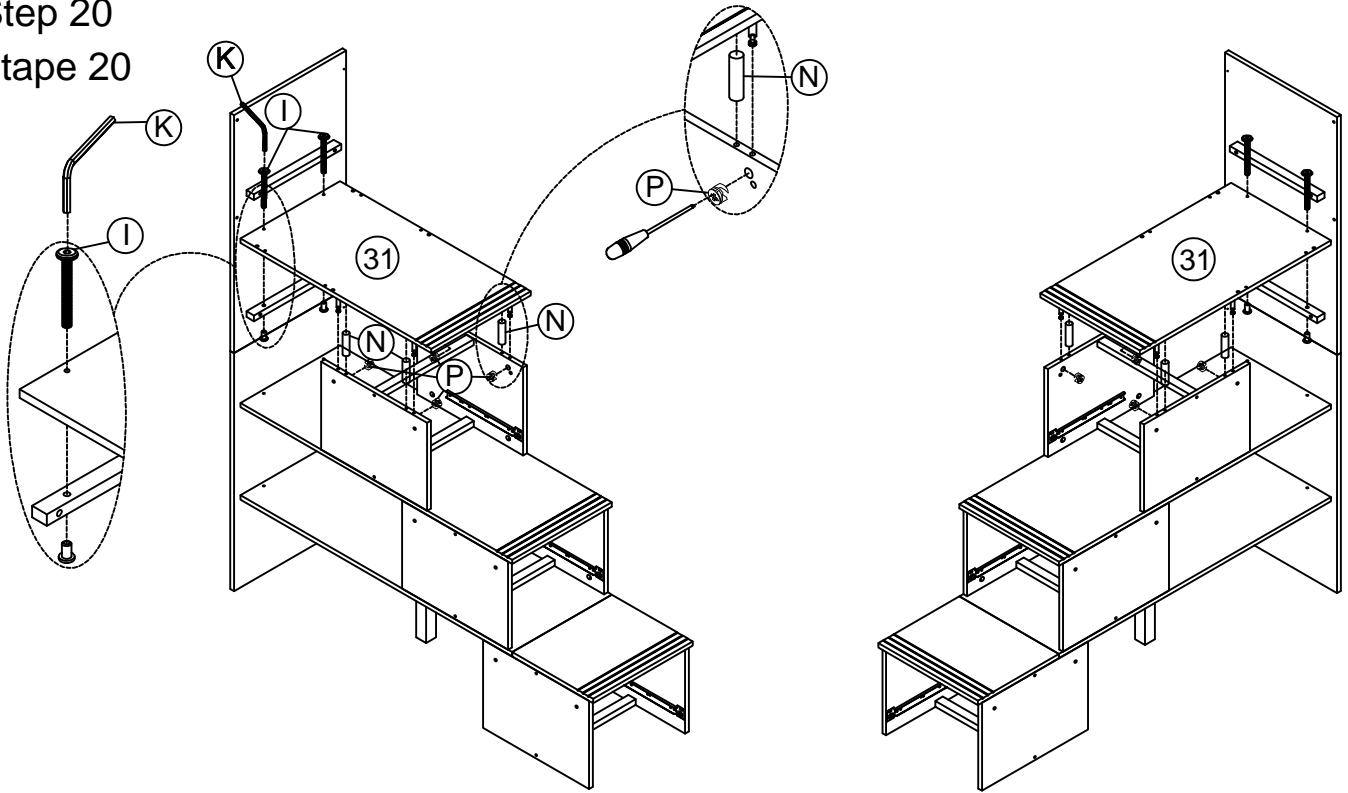


Ladder on left side  
Échelle sur le côté gauche

Ladder on right side  
Échelle du côté droit





<b>N</b>	Ø8x30		7PCS
<b>P</b>	Ø15x12		4PCS
<b>K</b>	4x58		1PC

Step 20  
Étape 20

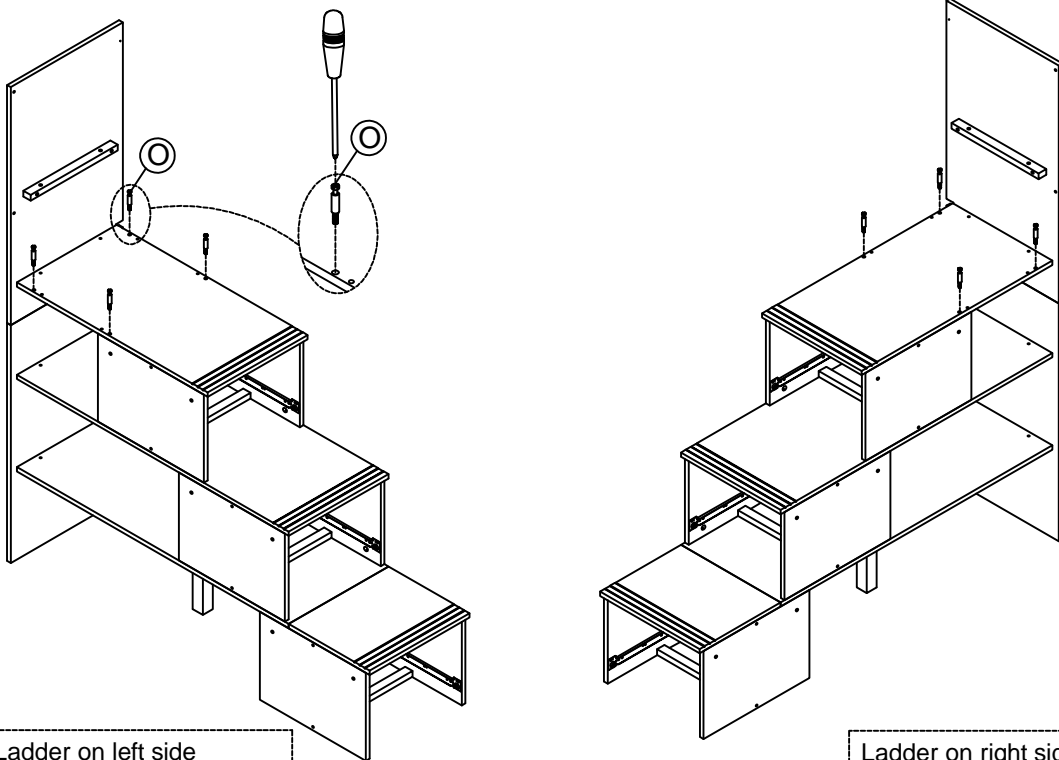


Ladder on left side  
Échelle sur le côté gauche

Ladder on right side  
Échelle du côté droit

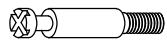
<b>I</b>	1/4x30		2PCS	<b>N</b>	Ø8x30		4PCS
<b>P</b>	Ø15x12		4PCS	<b>K</b>	4x58		1PC

Step 21  
Étape 21

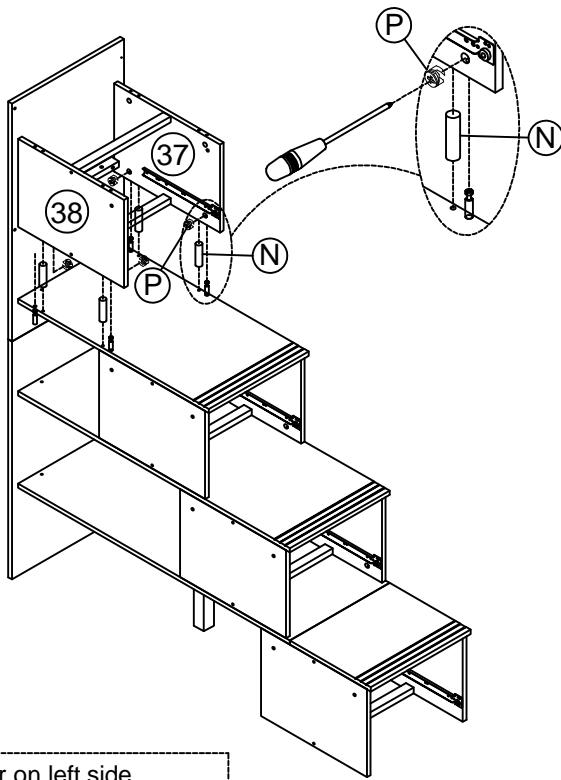


Ladder on left side  
Échelle sur le côté gauche

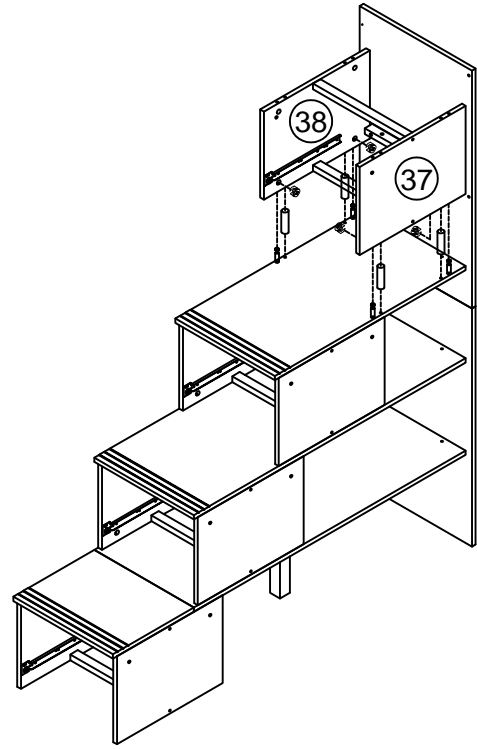
Ladder on right side  
Échelle du côté droit

<b>O</b>	Ø6.5x35		4PCS
----------	---------	---	------

Step 22  
Étape 22



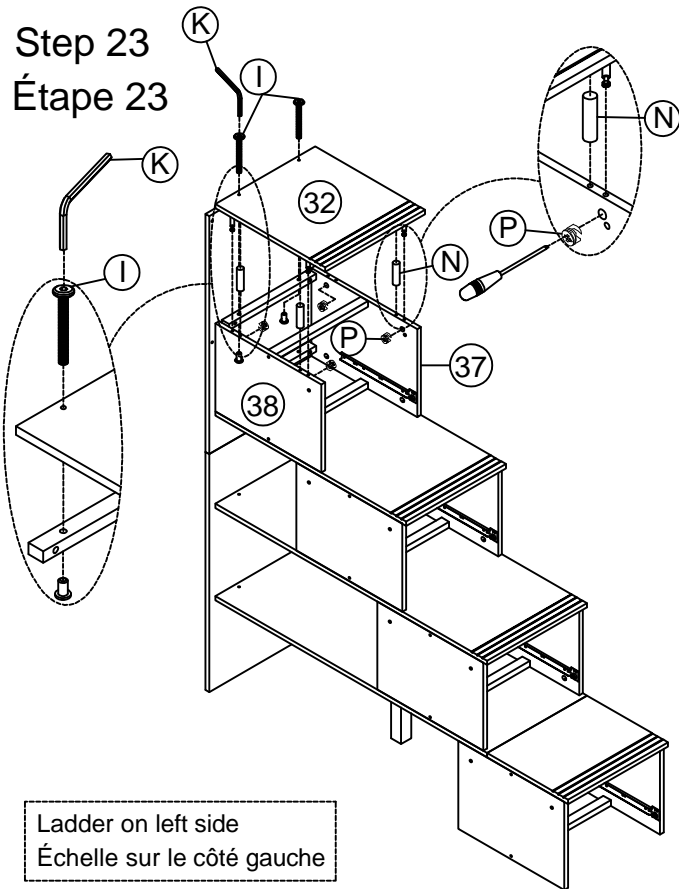
Ladder on left side  
Échelle sur le côté gauche



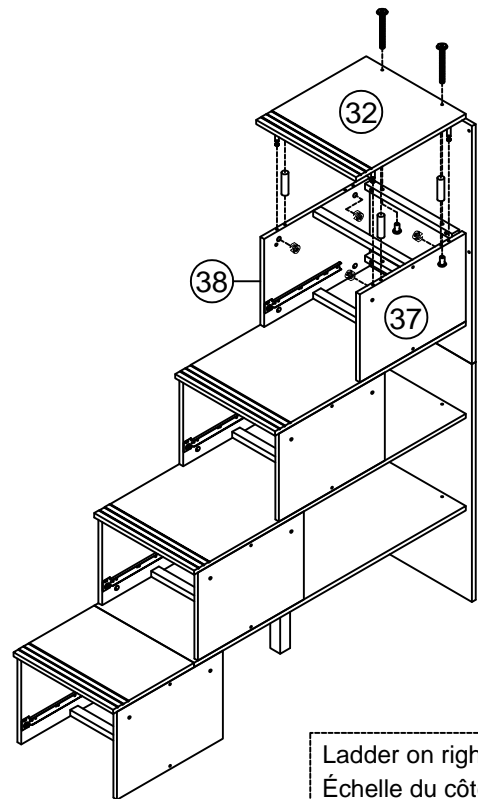
Ladder on right side  
Échelle du côté droit

<b>P</b>	Ø15x12		4PCS	<b>N</b>	Ø8x30		4PCS
----------	--------	--	------	----------	-------	--	------

Step 23  
Étape 23



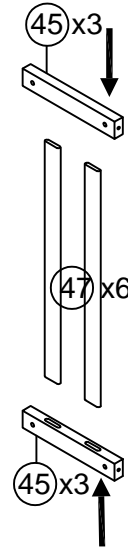
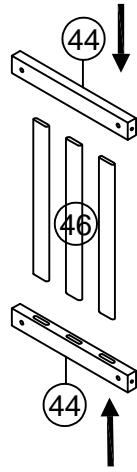
Ladder on left side  
Échelle sur le côté gauche



Ladder on right side  
Échelle du côté droit

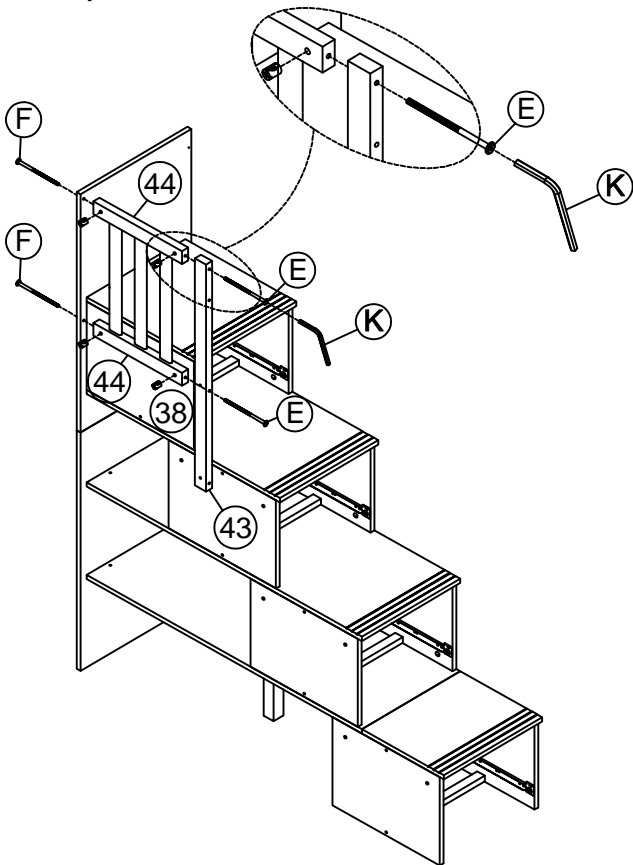
<b>I</b>	1/4x30		2PCS	<b>N</b>	Ø8x30		4PCS
<b>P</b>	Ø15x12		4PCS	<b>K</b>	4x58		1PC

Step 24  
Étape 24

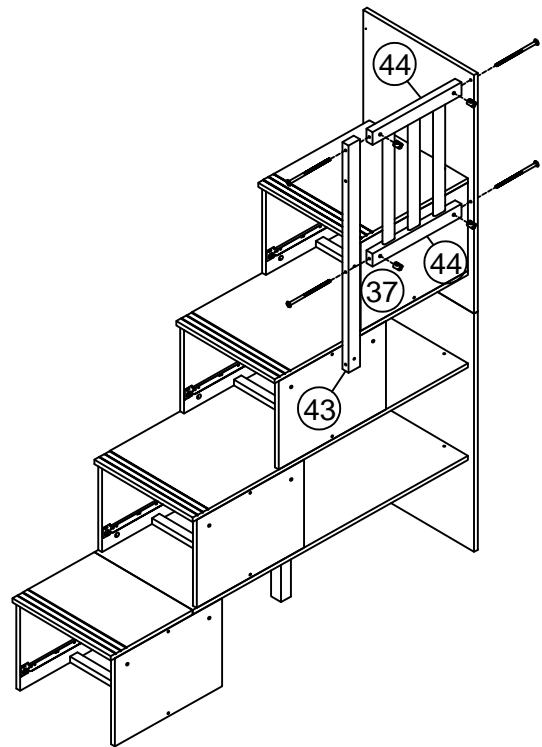


Note: Can be used for Ladder left and Ladder right.  
Remarque : peut être utilisé pour l'échelle gauche et l'échelle droite.

Step 25  
Étape 25





Ladder on left side  
Échelle sur le côté gauche



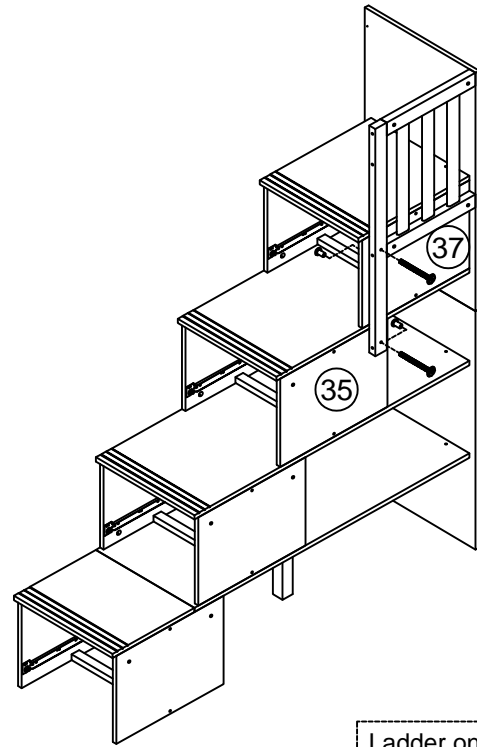
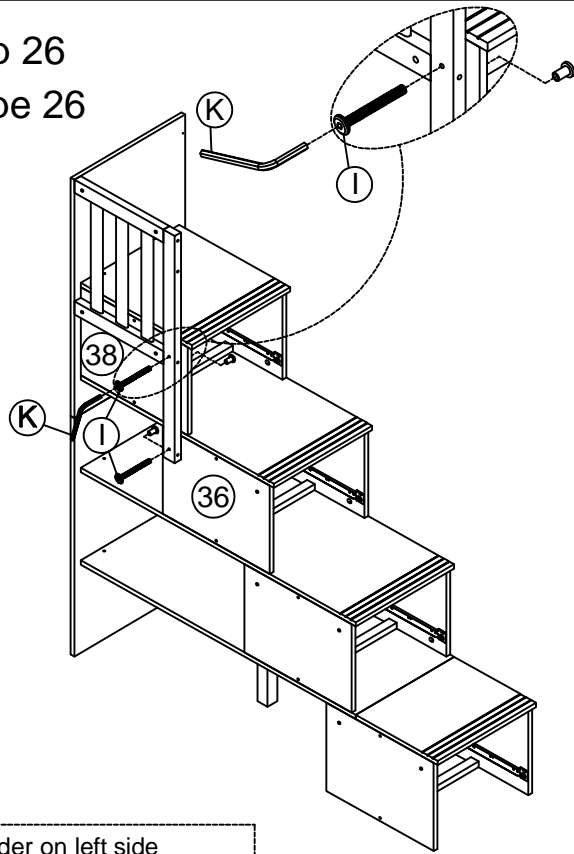
Ladder on right side  
Échelle du côté droit

**E** 1/4x90  2PCS

**F** 1/4x60  2PCS



**K** 4x58  1PC

Step 26  
Étape 26

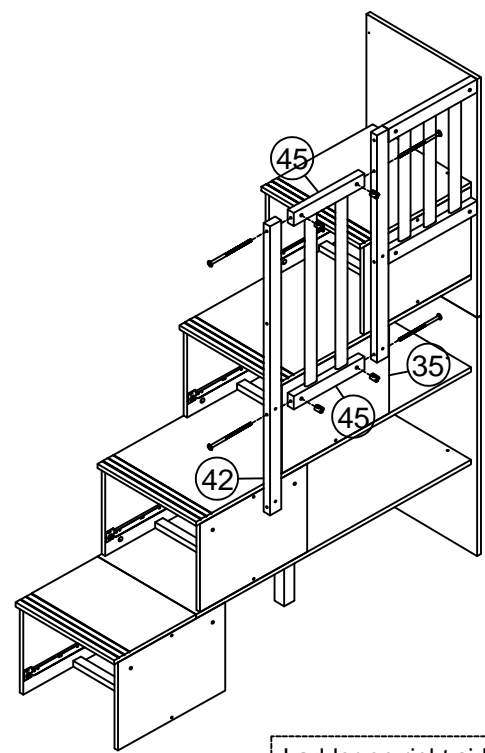
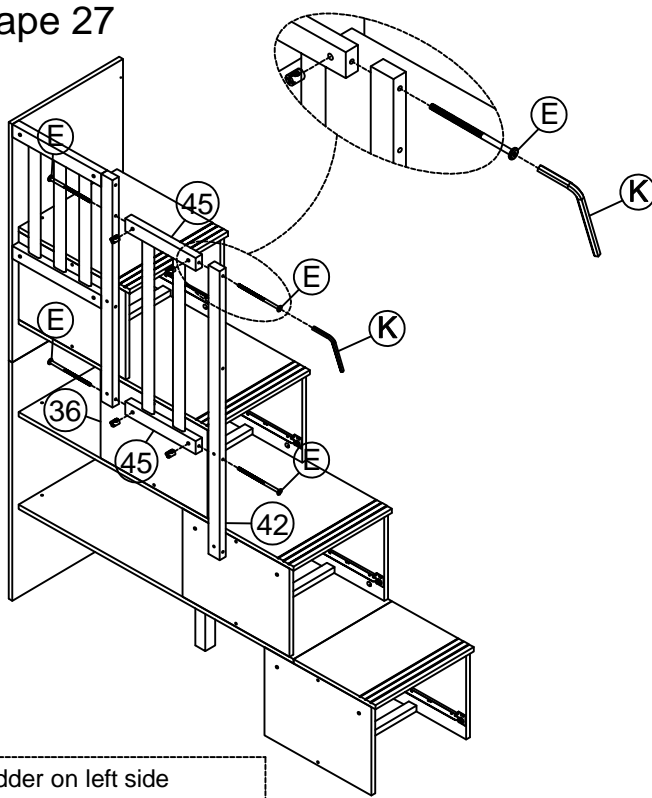


Ladder on left side  
Échelle sur le côté gauche

Ladder on right side  
Échelle du côté droit


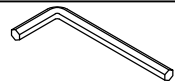
<b>I</b>	1/4x30		2PCS	<b>K</b>	4x58		1PC
----------	--------	---	------	----------	------	--	-----

Step 27  
Étape 27

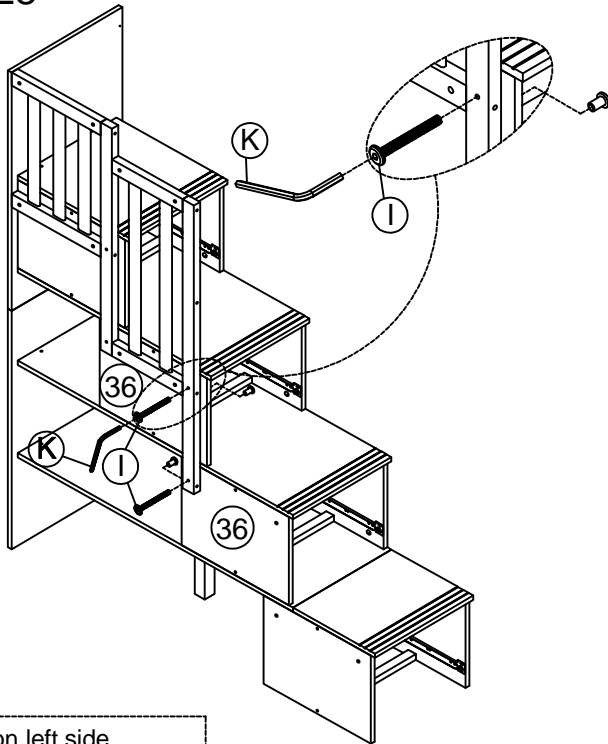


Ladder on left side  
Échelle sur le côté gauche

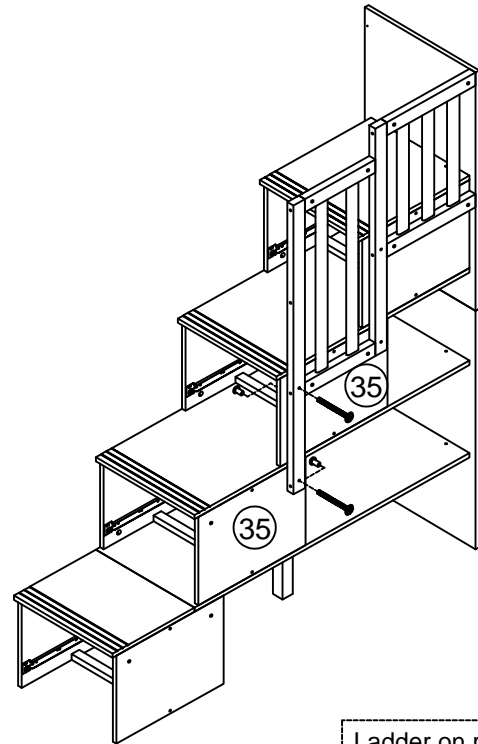
Ladder on right side  
Échelle du côté droit

<b>E</b>	1/4x90		4PCS	<b>K</b>	4x58		1PC
----------	--------	---	------	----------	------	---	-----

Step 28  
Étape 28



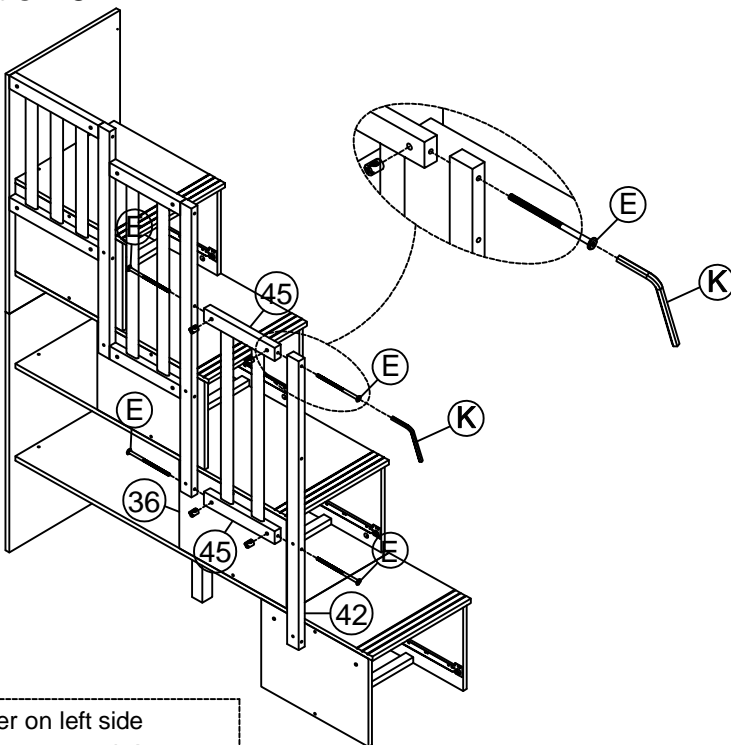
Ladder on left side  
Échelle sur le côté gauche



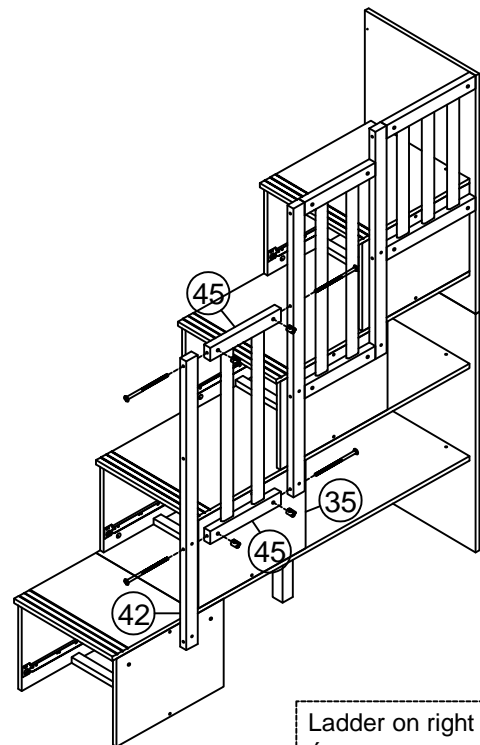
Ladder on right side  
Échelle du côté droit

<b>I</b>	1/4x30		2PCS	<b>K</b>	4x58		1PC
----------	--------	---	------	----------	------	---	-----



Step 29  
Étape 29



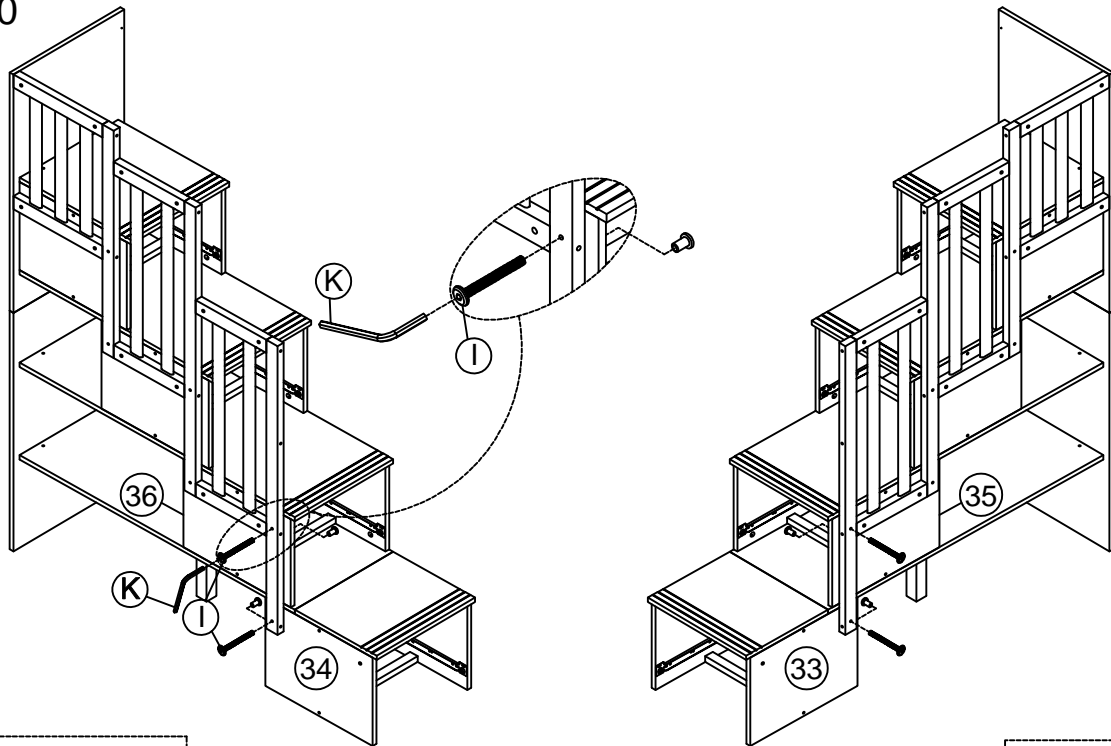
Ladder on left side  
Échelle sur le côté gauche



Ladder on right side  
Échelle du côté droit


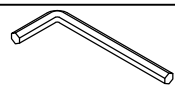
<b>E</b>	1/4x90		4PCS	<b>K</b>	4x58		1PC
----------	--------	---	------	----------	------	---	-----

Step 30  
Étape 30

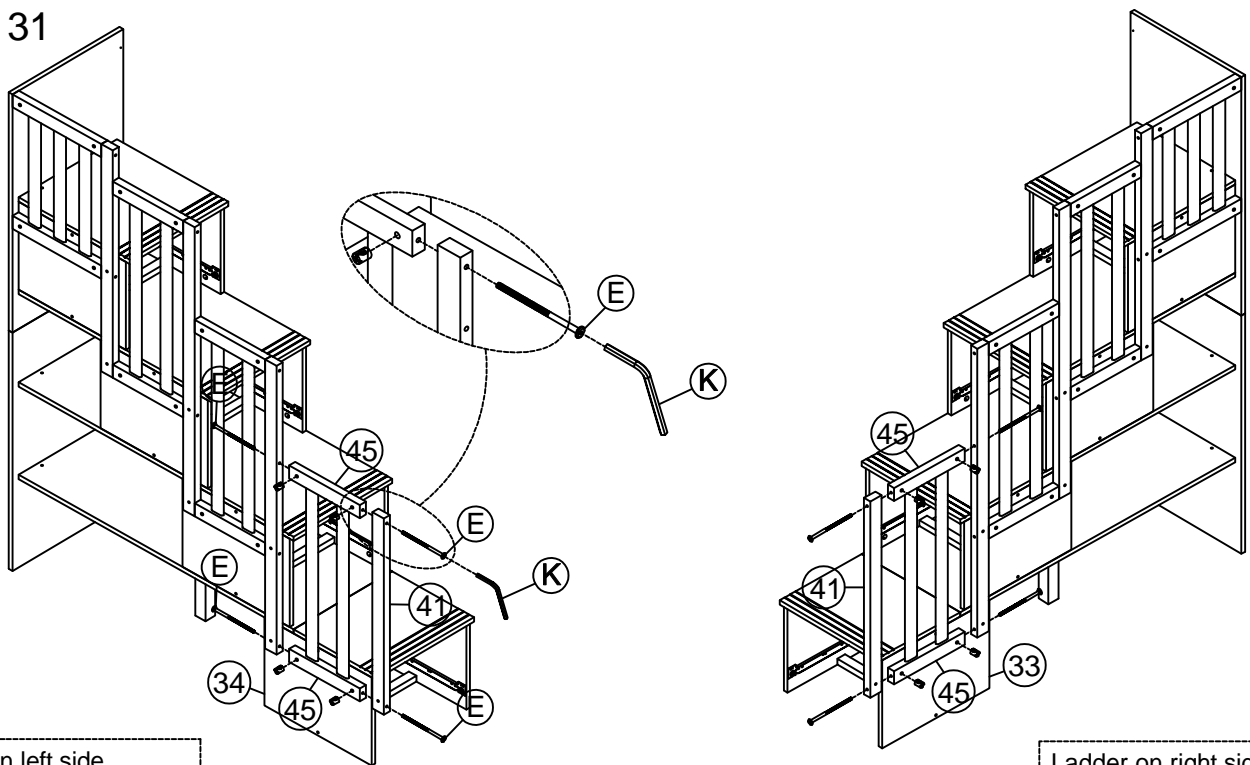


Ladder on left side  
Échelle sur le côté gauche

Ladder on right side  
Échelle du côté droit


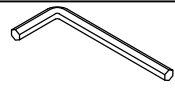
<b>I</b>	1/4x30		2PCS	<b>K</b>	4x58		1PC
----------	--------	---	------	----------	------	--	-----

Step 31  
Étape 31

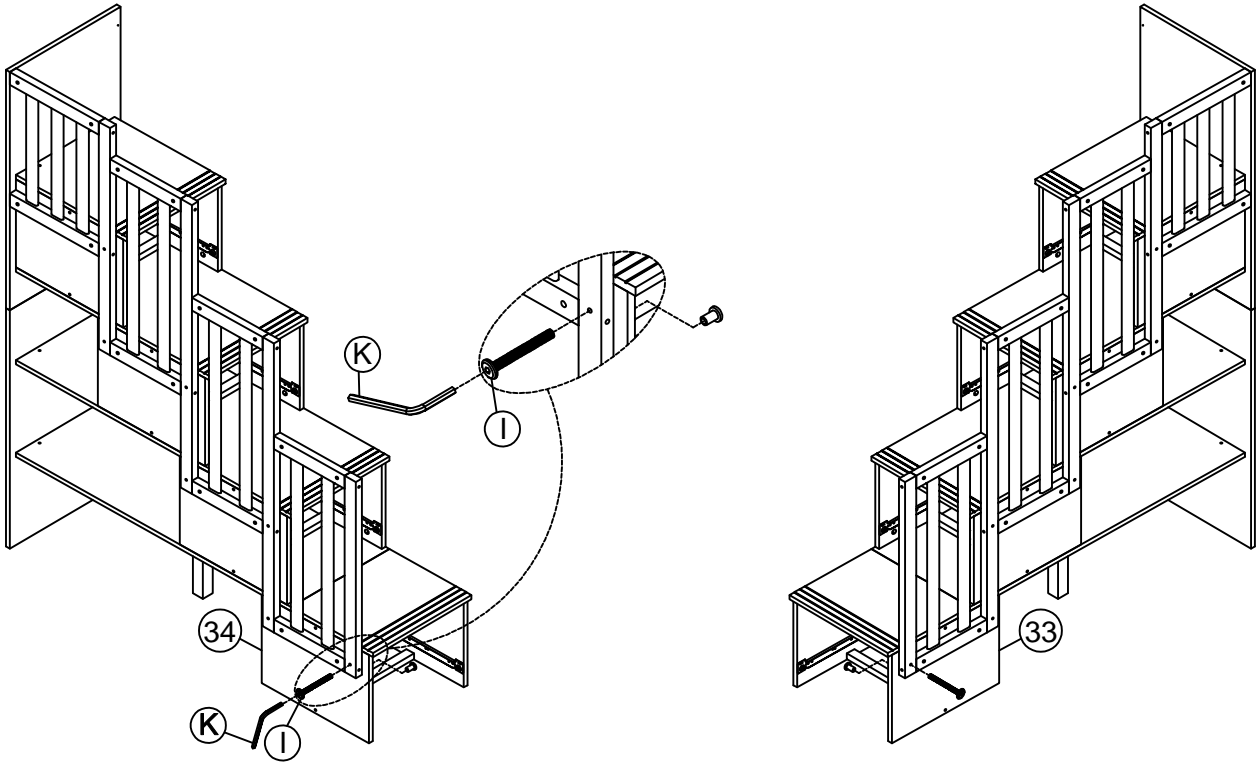


Ladder on left side  
Échelle sur le côté gauche

Ladder on right side  
Échelle du côté droit



<b>E</b>	1/4x90		4PCS	<b>K</b>	4x58		1PC
----------	--------	---	------	----------	------	---	-----

Step 32  
Étape 32

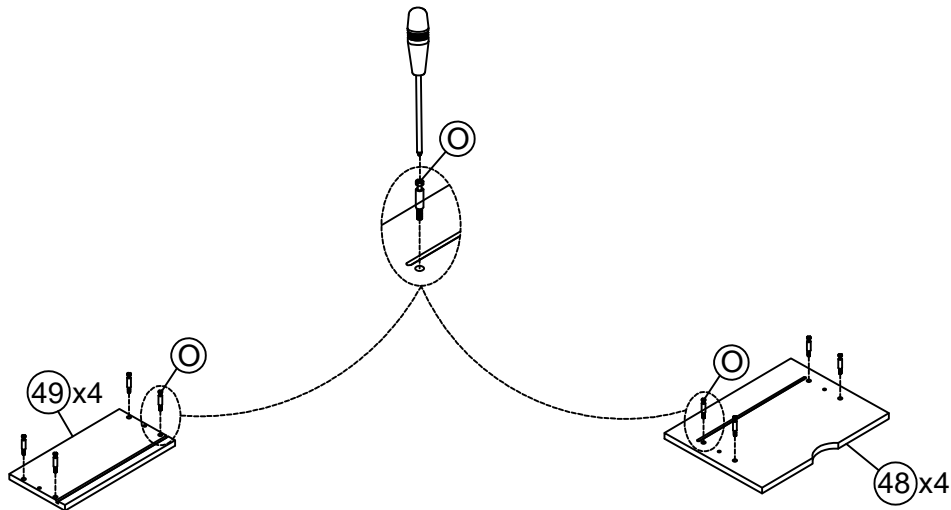


Ladder on left side  
Échelle sur le côté gauche

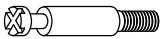
Ladder on right side  
Échelle du côté droit

<b>I</b>	1/4x30		1PC	<b>K</b>	4x58		1PC
----------	--------	---	-----	----------	------	---	-----

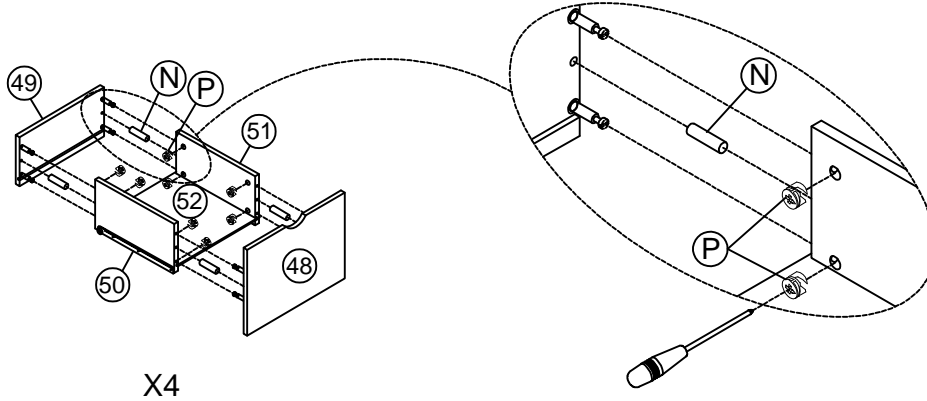
Step 33  
Étape 33



Note: Can be used for Ladder left and Ladder right.  
Remarque : peut être utilisé pour l'échelle gauche et l'échelle droite.

<b>O</b>	Ø6.5x35		32PCS
----------	---------	---	-------

Step 34  
Étape 34



X4

Note: Can be used for Ladder left and Ladder right.  
Remarque : peut être utilisé pour l'échelle gauche et l'échelle droite.

**N** Ø8x30



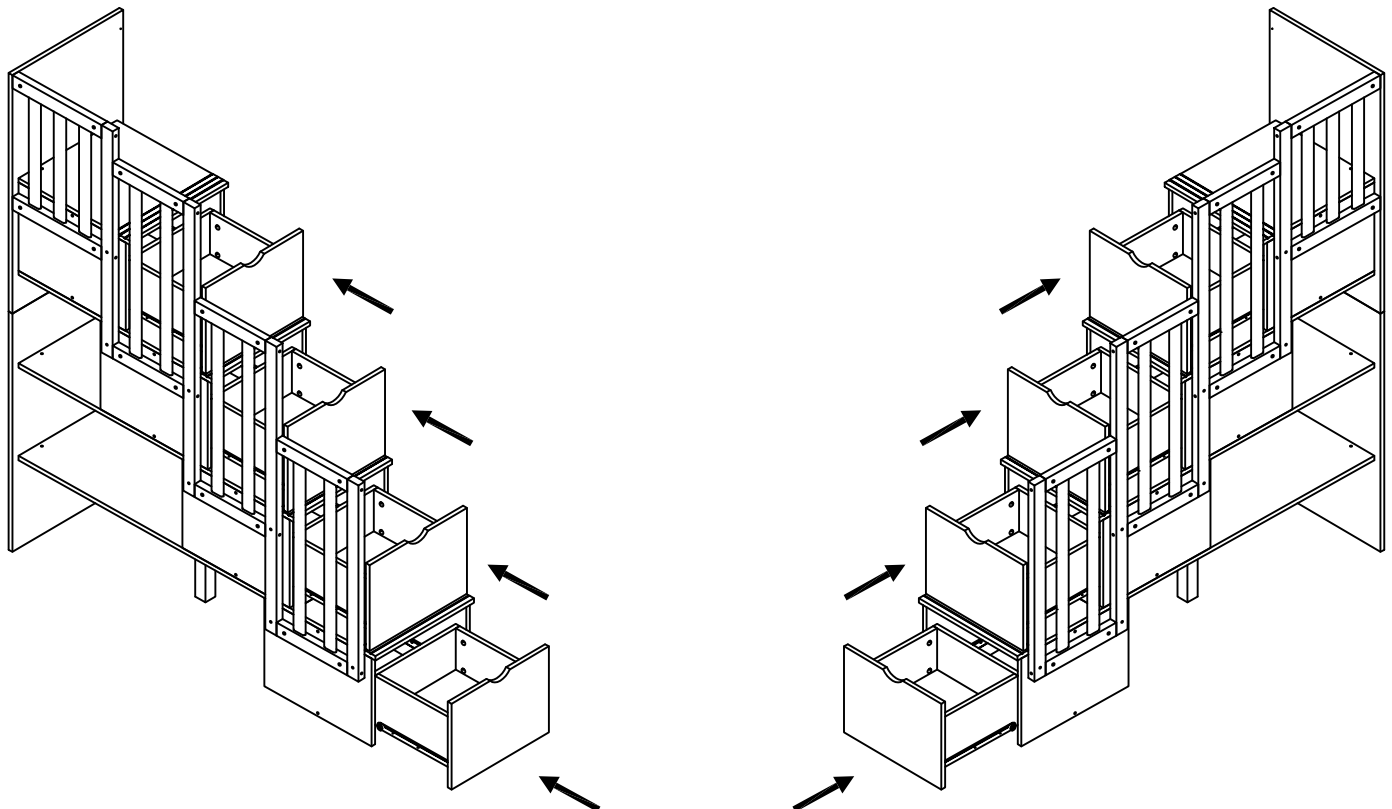
16PCS

**P** Ø15x12



32PCS

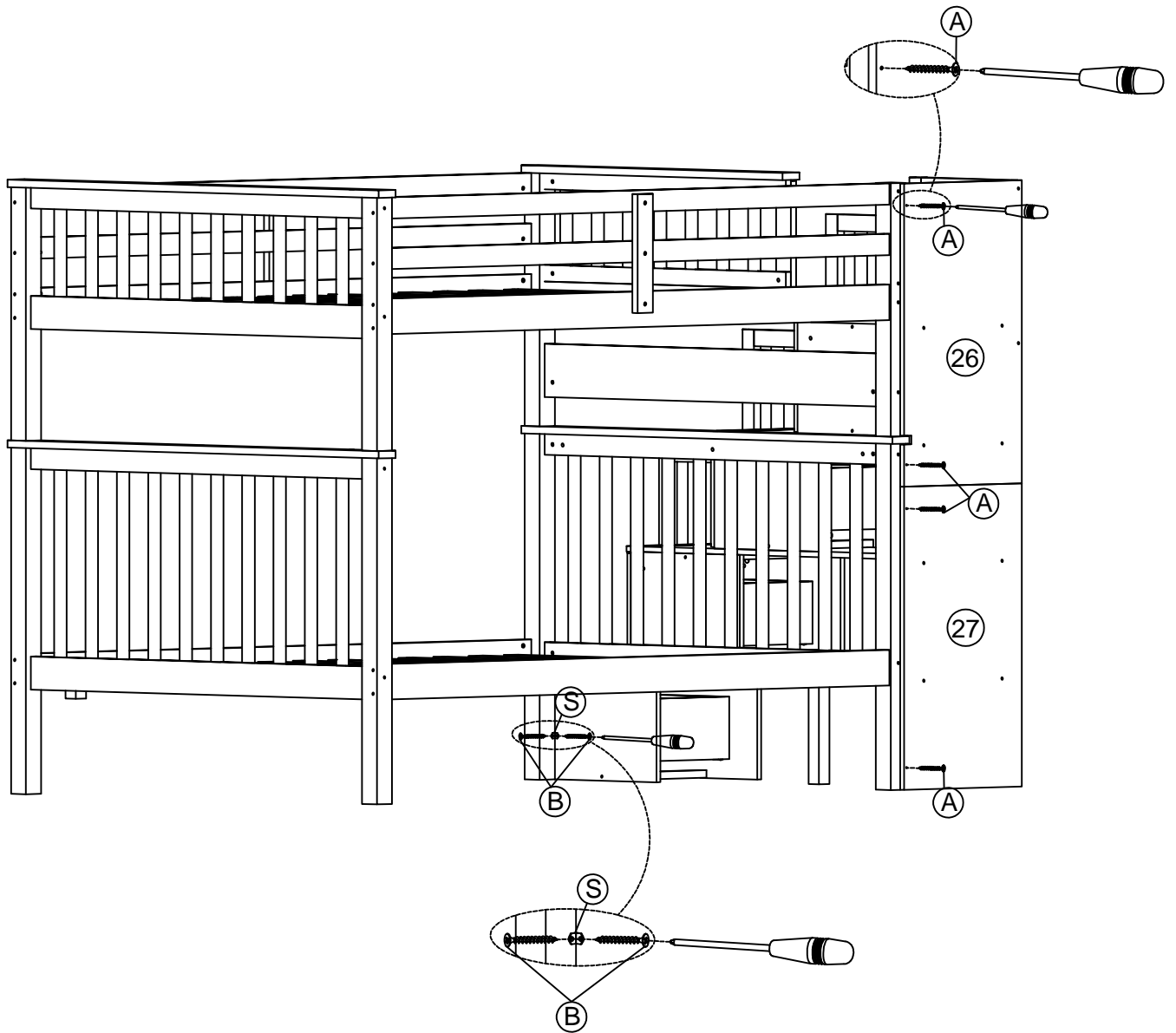
Step 35  
Étape 35






Ladder on left side  
Échelle sur le côté gauche

Ladder on right side  
Échelle du côté droit

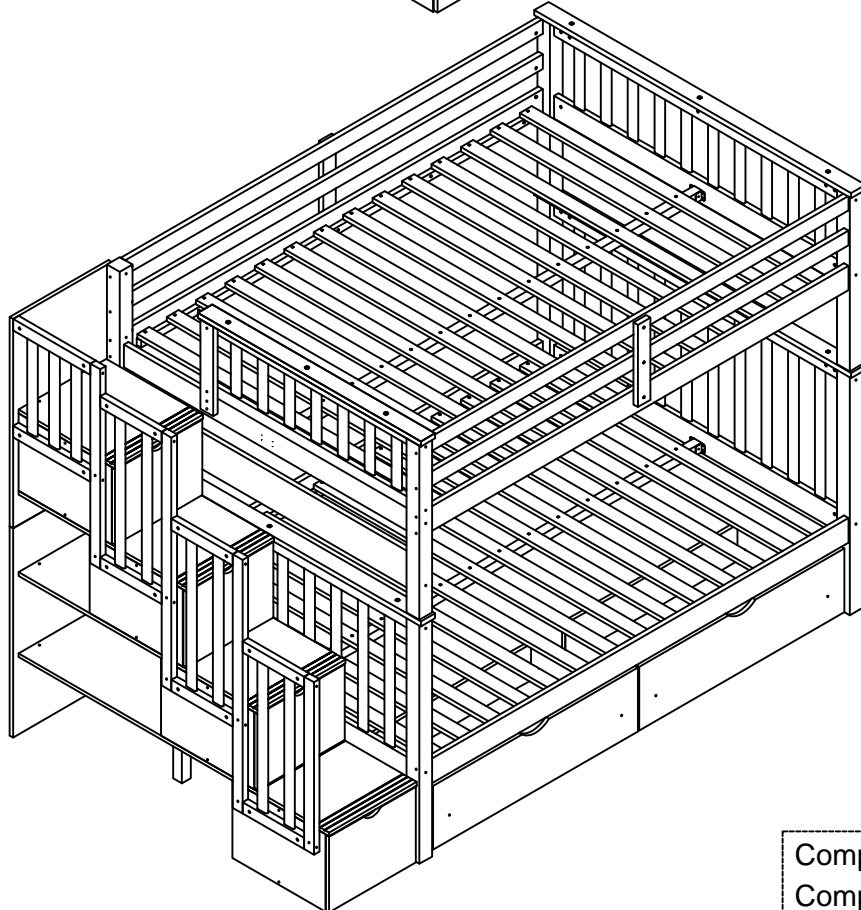
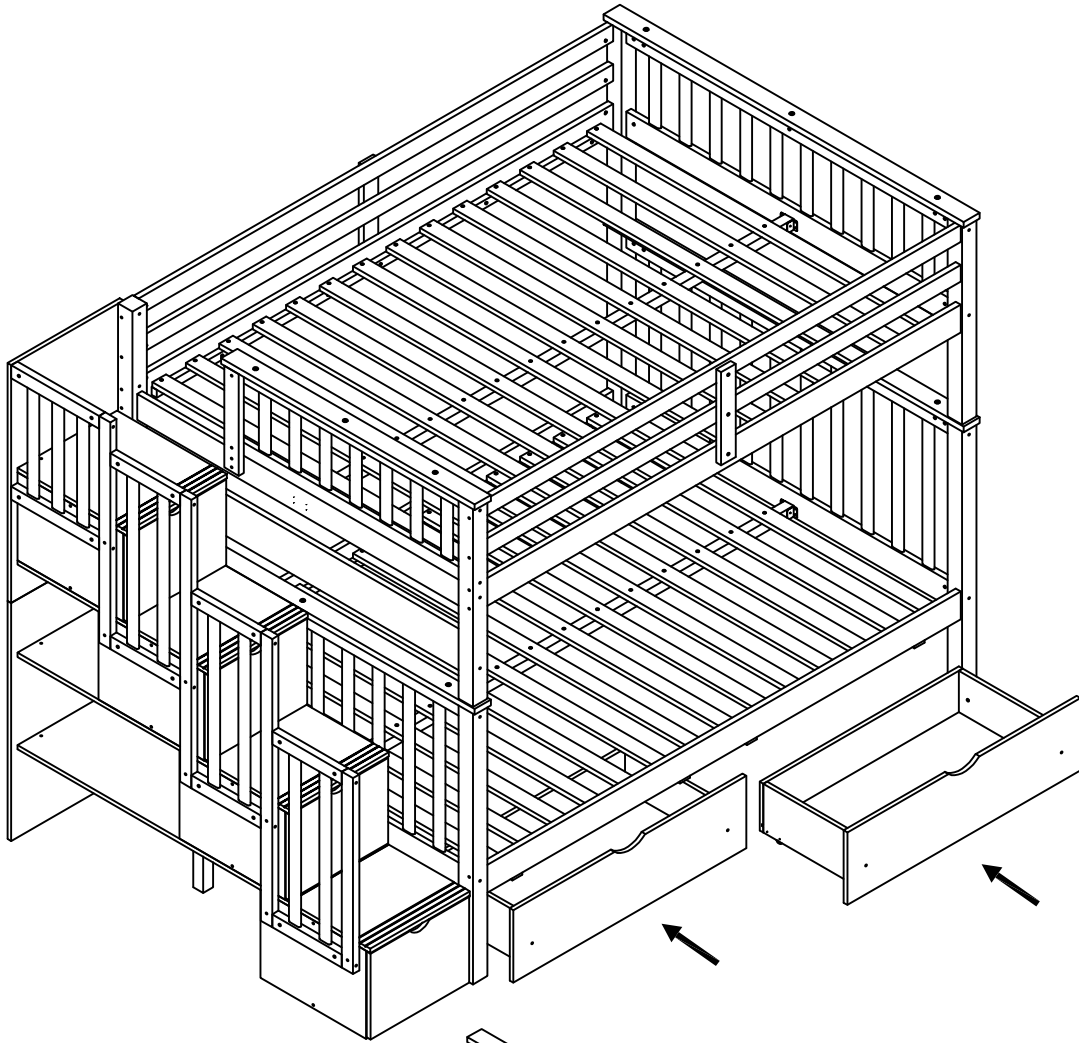
Step 36  
Étape 36



Ladder on left side  
Échelle sur le côté gauche

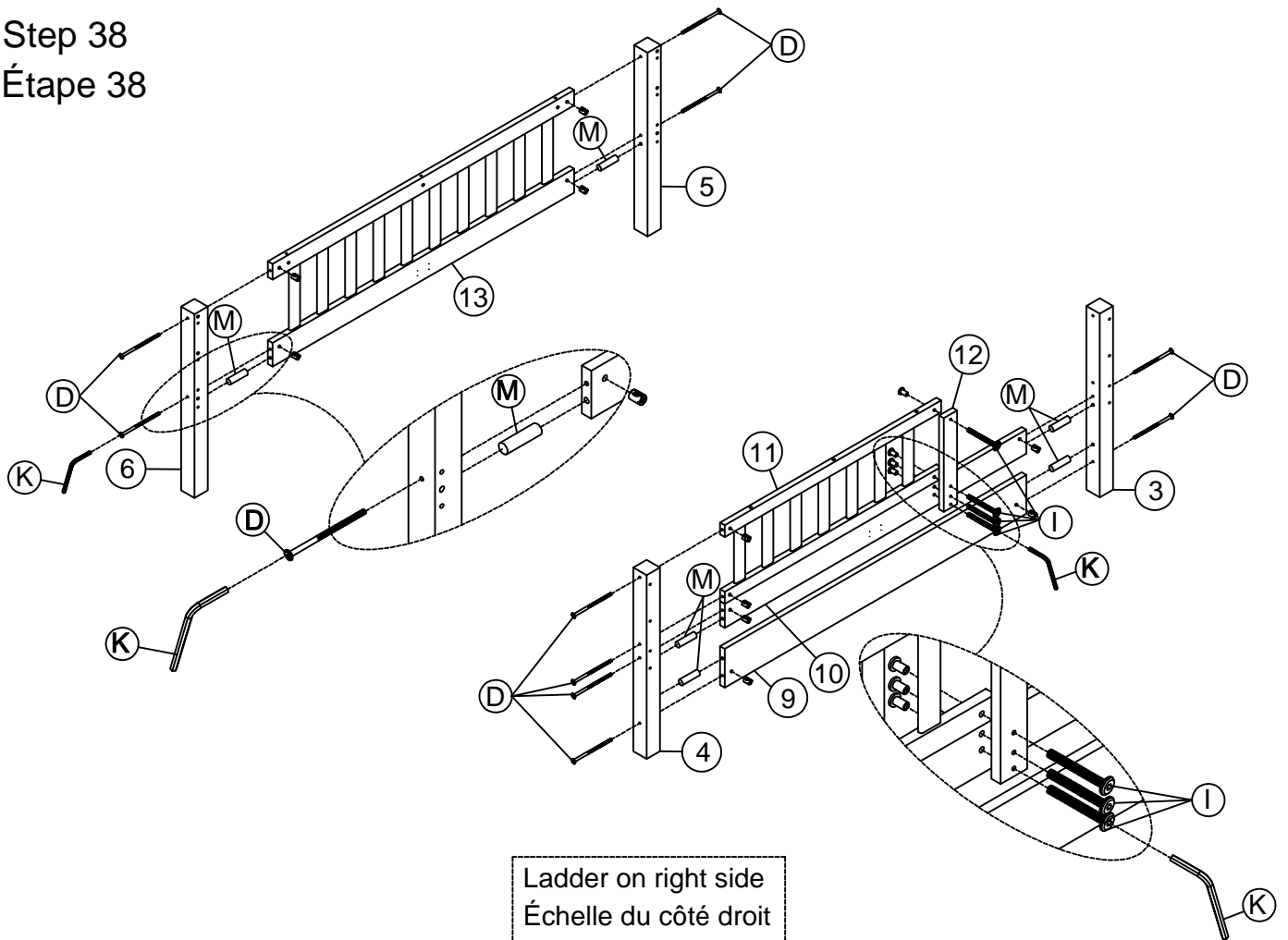
				<b>B</b>	Ø4x15		2PCS
<b>S</b>	15x15x2		1PC	<b>A</b>	Ø4x30		4PCS

Step 37  
Étape 37







Completed: Ladder on left side  
Complété: Échelle sur le côté gauche

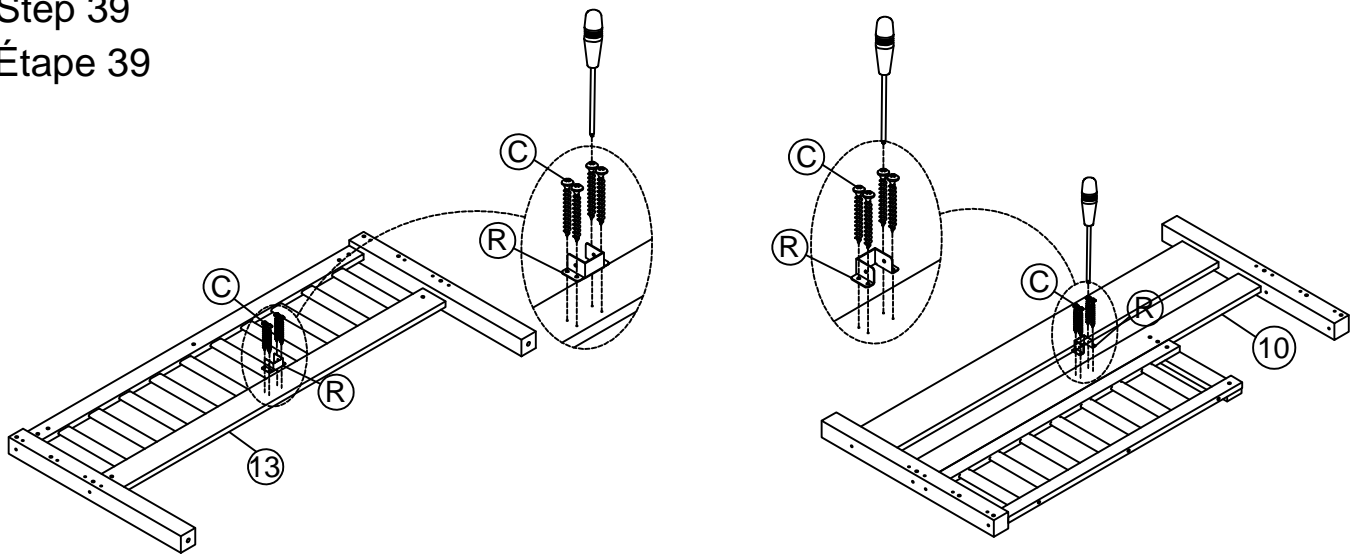
Step 38  
Étape 38



Ladder on right side  
Échelle du côté droit

<b>I</b>	1/4x30		4PCS	<b>M</b>	Ø10x40		6PCS
<b>D</b>	1/4x100		10PCS	<b>K</b>	4x58		1PC

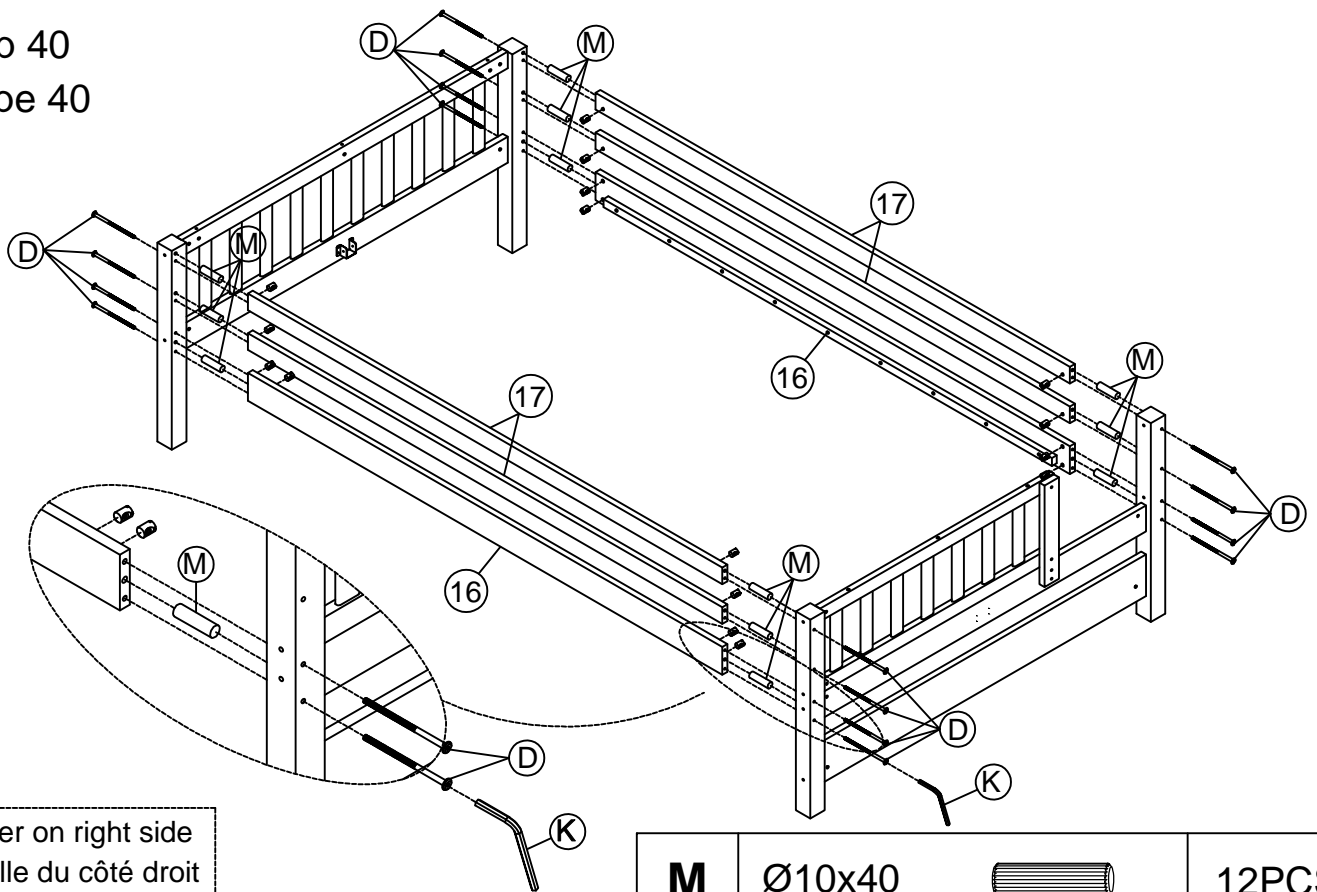
Step 39  
Étape 39






Ladder on right side  
Échelle du côté droit

<b>R</b>	66x35x27		2PCS	<b>C</b>	Ø4x15		8PCS
----------	----------	---	------	----------	-------	---	------

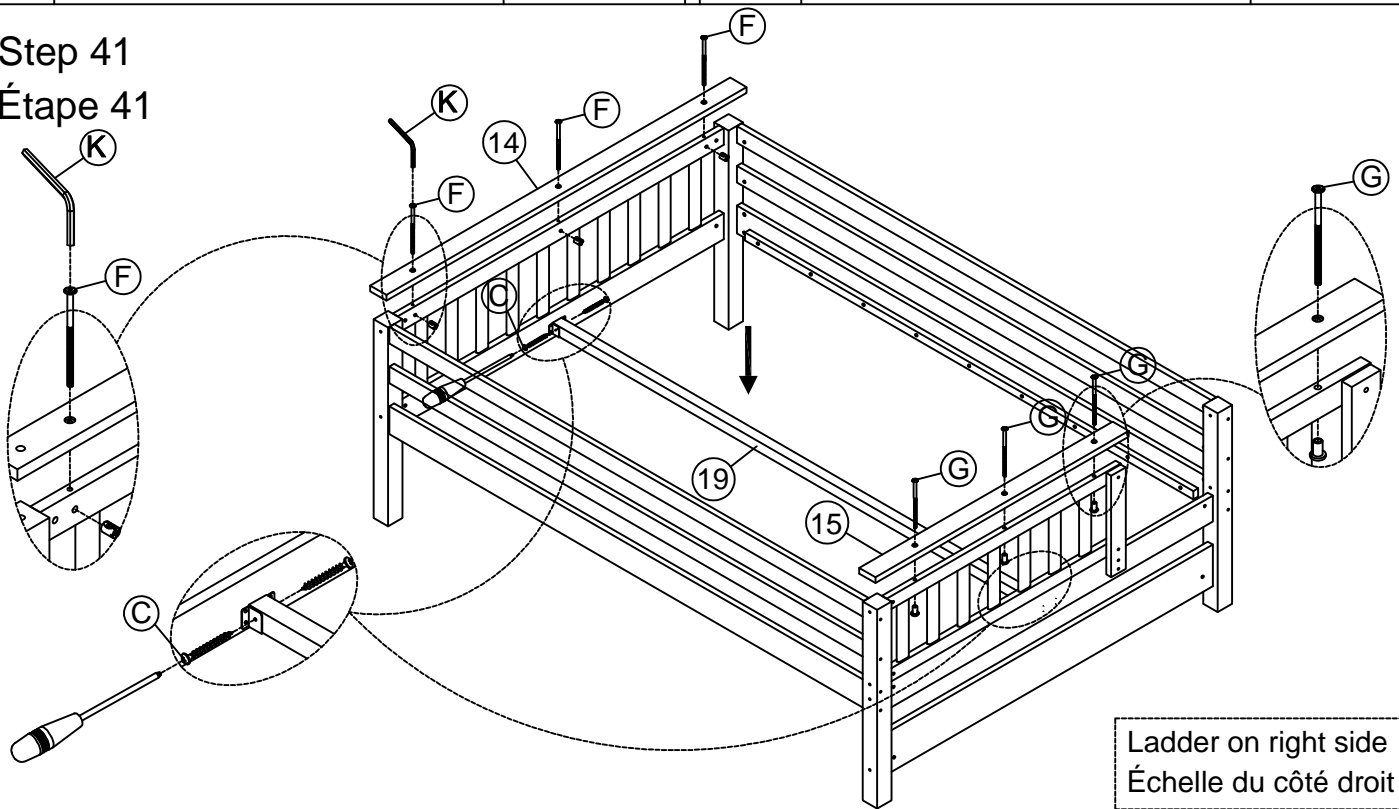
Step 40  
Étape 40







Ladder on right side  
Échelle du côté droit

<b>M</b>	Ø10x40		12PCS
<b>D</b>	1/4x100		16PCS
<b>K</b>	4x58		1PC

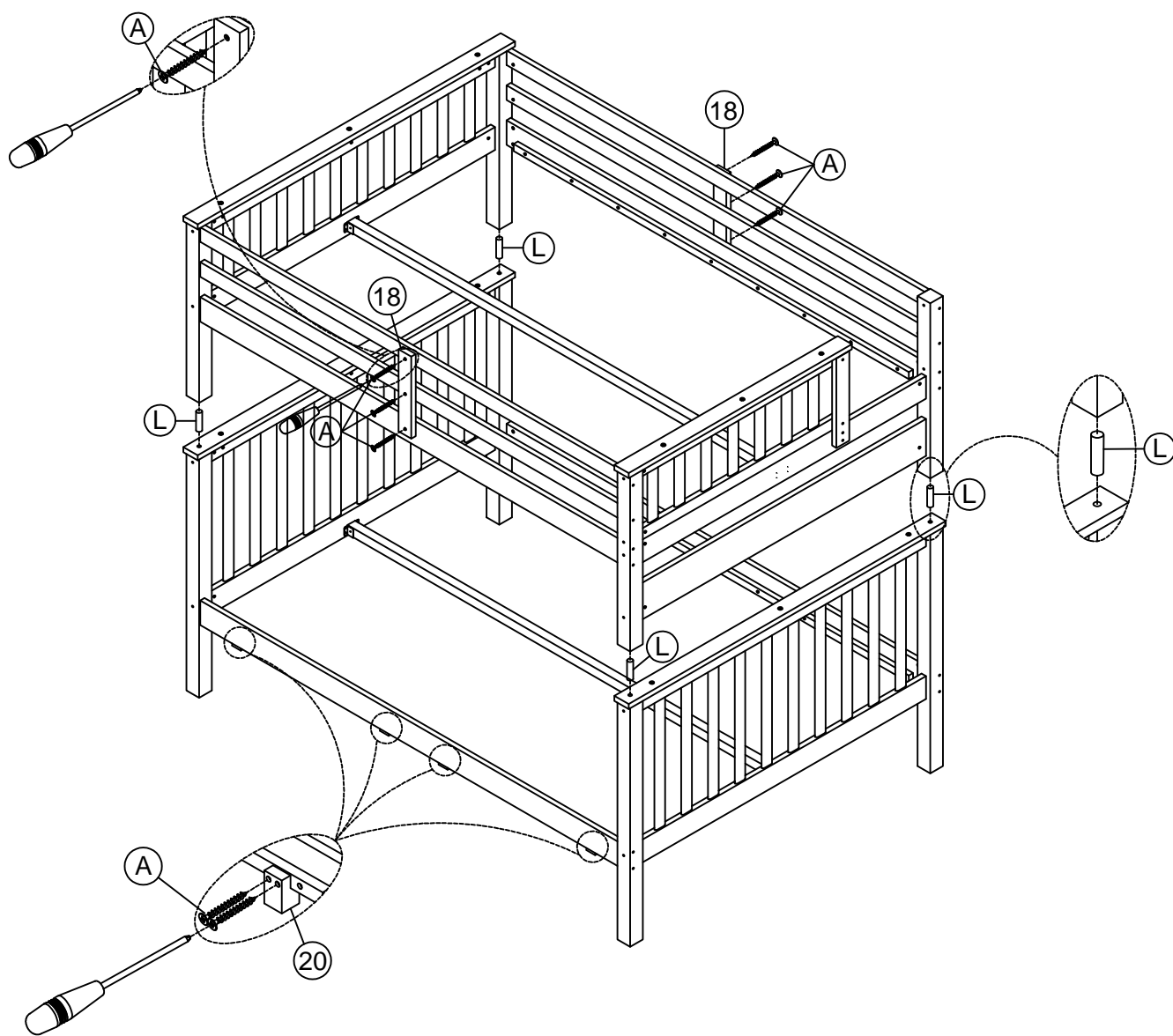
Step 41  
Étape 41





Ladder on right side  
Échelle du côté droit

<b>G</b>	1/4x55		3PCS	<b>K</b>	4x58		1PC
<b>F</b>	1/4x60		3PCS	<b>C</b>	Ø4x15		4PCS

Step 42  
Étape 42

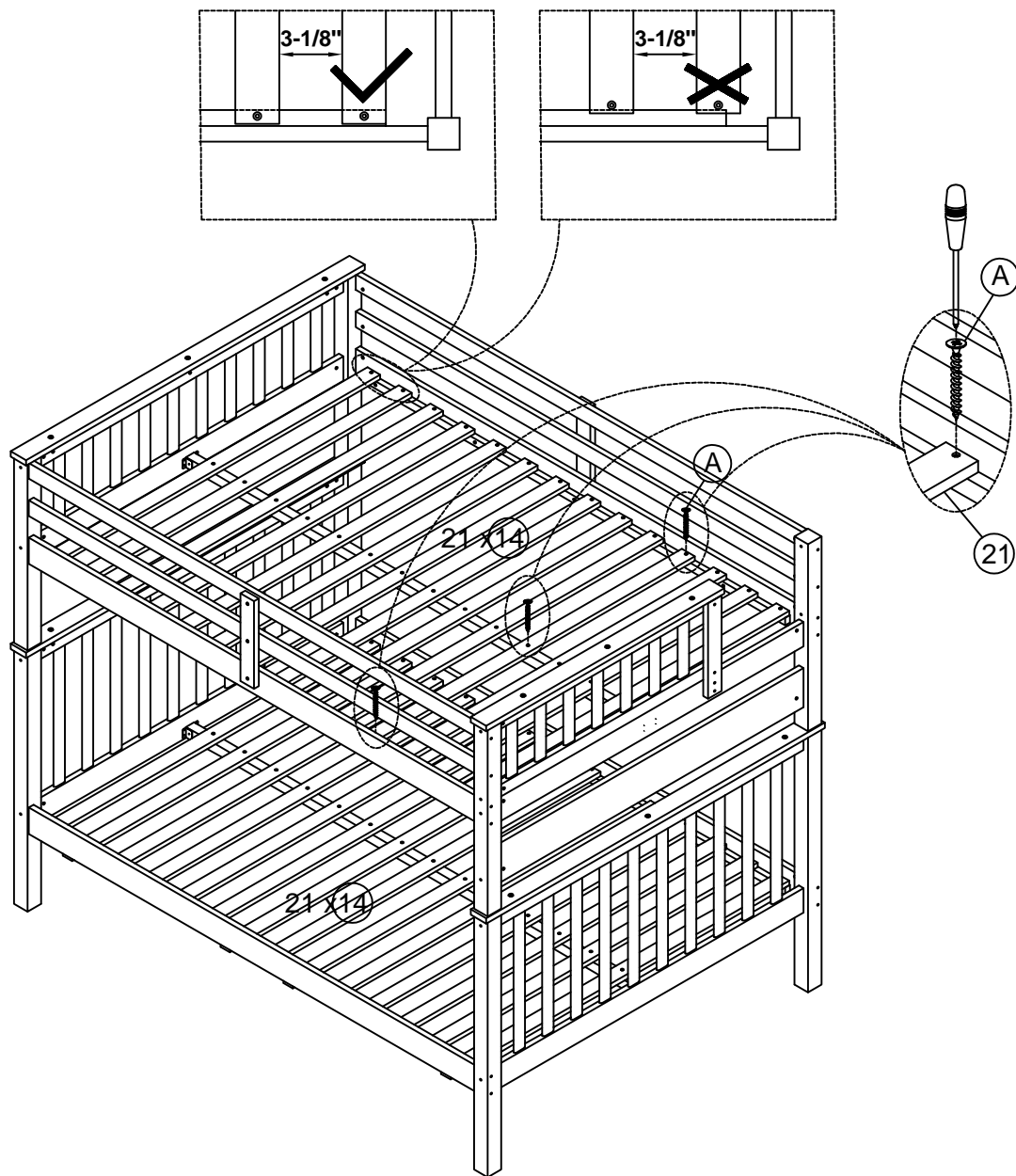


Ladder on right side  
Échelle du côté droit

<b>A</b>	Ø4x30		14PCS	<b>L</b>	Ø12x80		4PCS
----------	-------	---	-------	----------	--------	---	------


# Step 43 Étape 43

First attach 2pcs part 21 to the front and end of the frame between headboard.  
Then attach the remaining part 21 equidistantly between headboard  
Fixez d'abord les 2 pièces 21 à l'avant et à l'extrémité du cadre entre la tête de lit.  
Fixez ensuite la partie restante 21 à égale distance entre la tête de lit

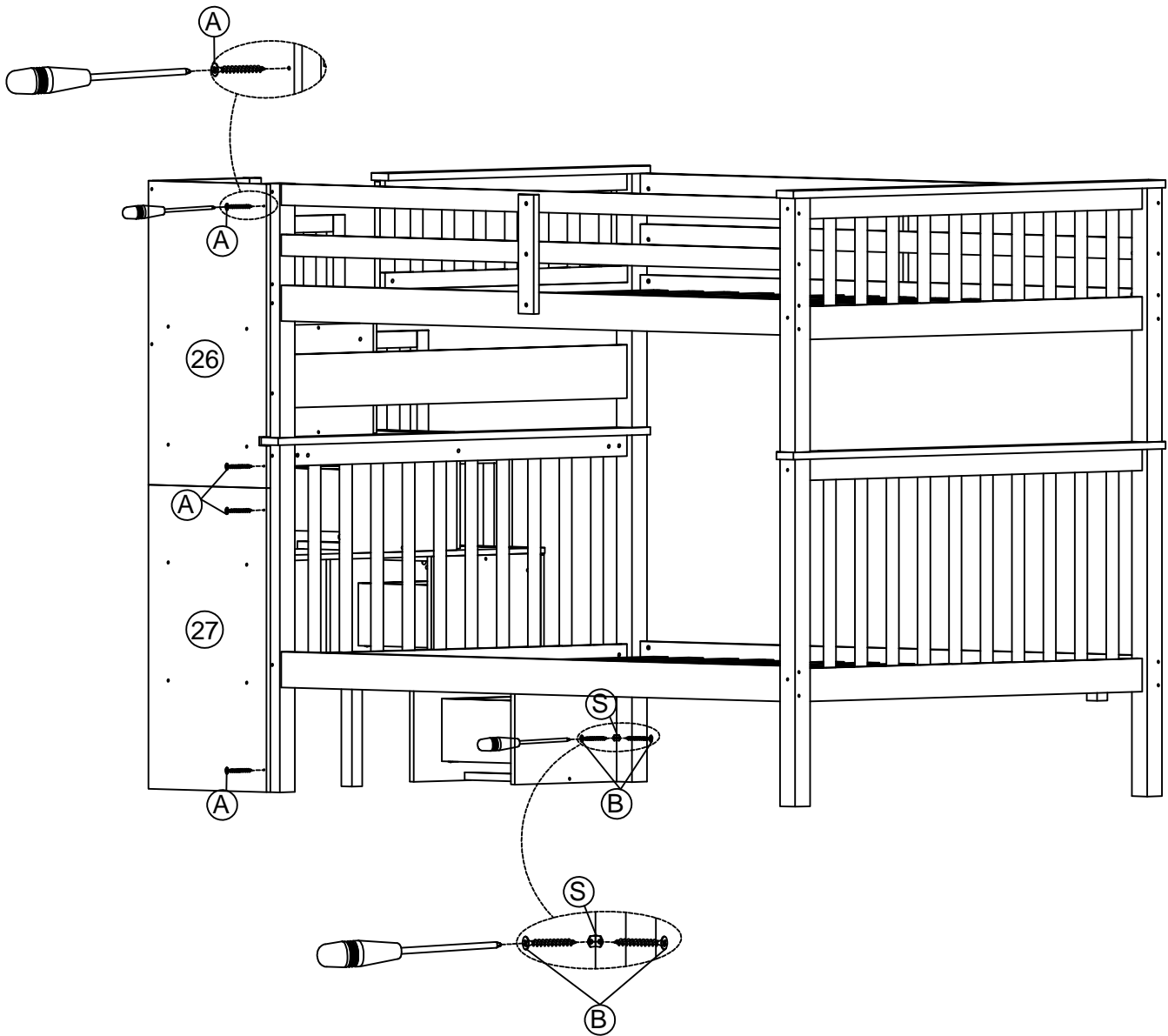


Note : Do not lock the screws of the bed slats to the outermost edge of the bed slats, you need to leave a certain space at the edges, otherwise it will cause the board to break.  
Remarque : Ne verrouillez pas les vis des lattes du sommier sur le bord le plus extérieur des lattes du sommier, vous devez laisser un certain espace sur les bords, sinon cela provoquera la rupture de la planche.




Ladder on right side  
Échelle du côté droit

<b>A</b>	Ø4x30		<b>84PCS</b>
----------	-------	---	--------------

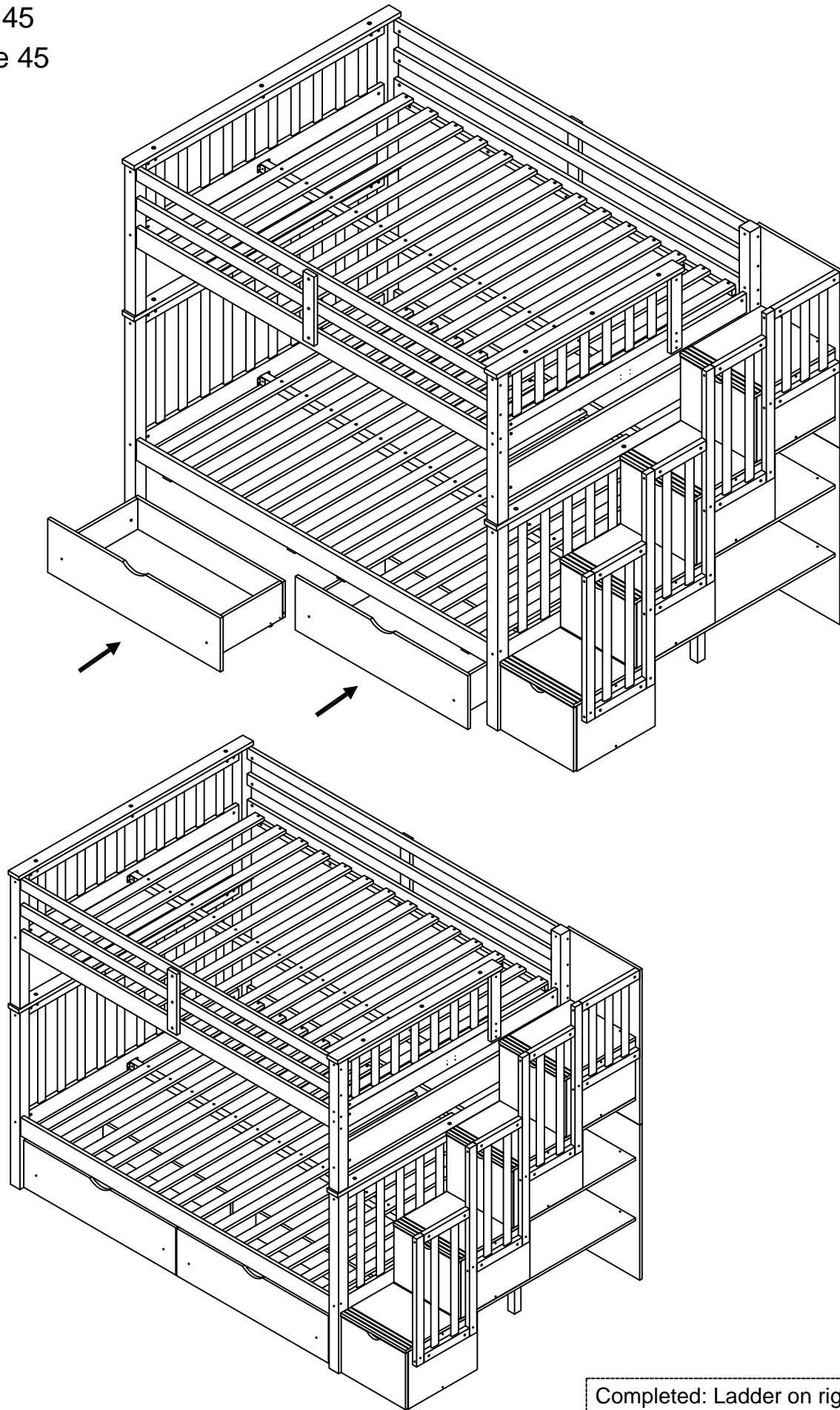
Step 44  
Étape 44



Ladder on right side  
Échelle du côté droit

				<b>B</b>	Ø4x15		2PCS
<b>S</b>	15x15x2		1PC	<b>A</b>	Ø4x30		4PCS

Step 45  
Étape 45



Completed: Ladder on right side  
Complété: Échelle du côté droit