

Night Stand

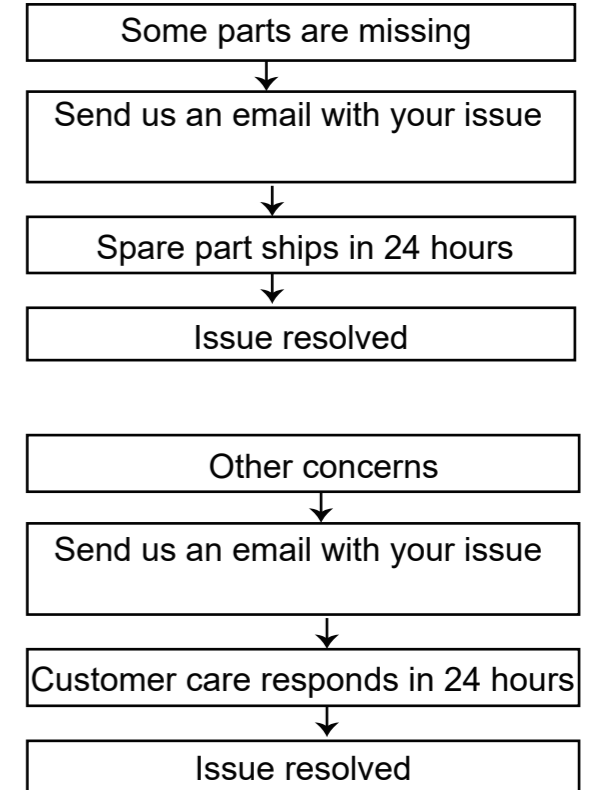
Dimension: 40*30*56cm

Assembly Guide

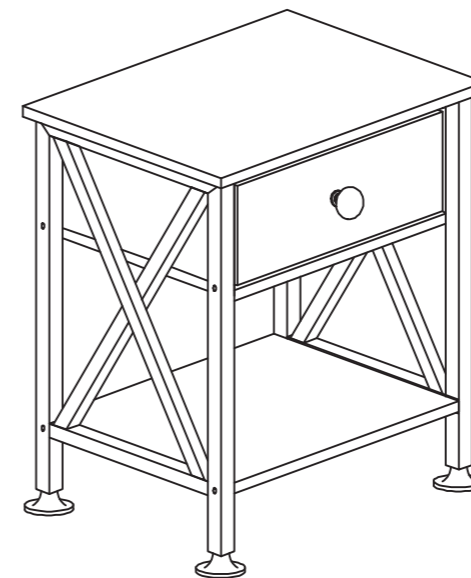
Tip!

DO check for all the components and screws listed in this guide before putting things together. If any part is missing, contact us for the missing part.

Trouble shooting:



We run our own manufacturer, so rest assured about the quality consistency.



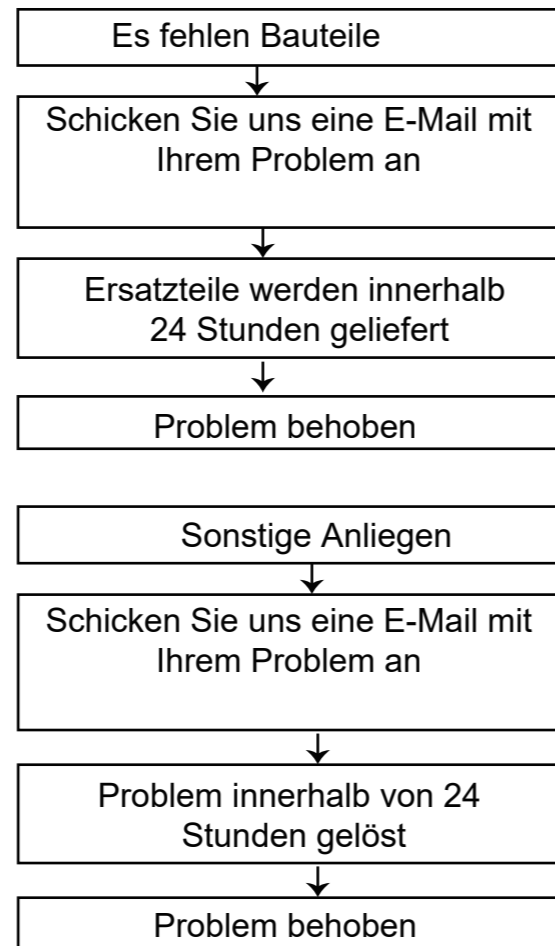
Item Description: Night Stand
Dimension: 40*30*56cm
Model NO: MX-NO.2

Montageanleitung

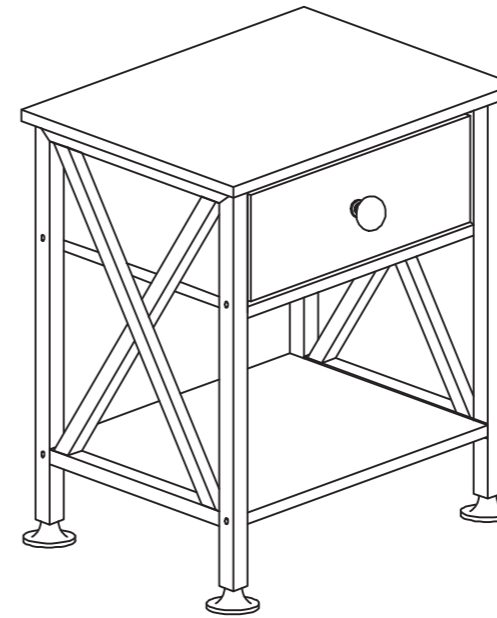
Tipp!

ÜBERPRÜFEN Sie alle in dieser Anleitung aufgeführten Komponenten und Schrauben, bevor Sie die Bauteile zusammenbauen. Sollte ein Bauteil fehlen,

Problemlösung:

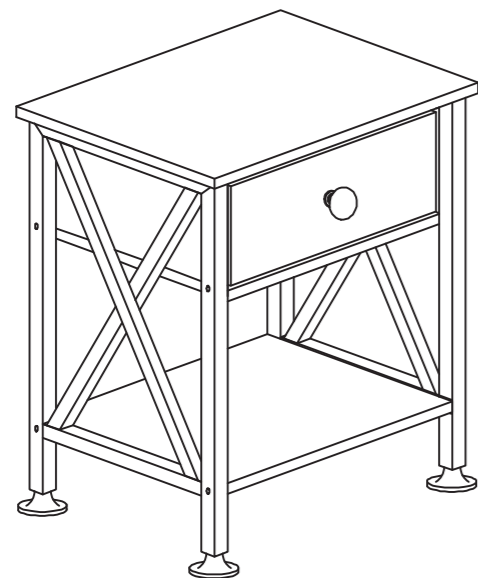


Wir stellen unsere Artikel selbst her, sodass Sie sich auf gleichbleibende Qualität verlassen können.



Nachttisch

Dimension: 40*30*56cm



Item Description: Nachttisch
Dimension: 40*30*56cm
Model NO: MX-NO.2

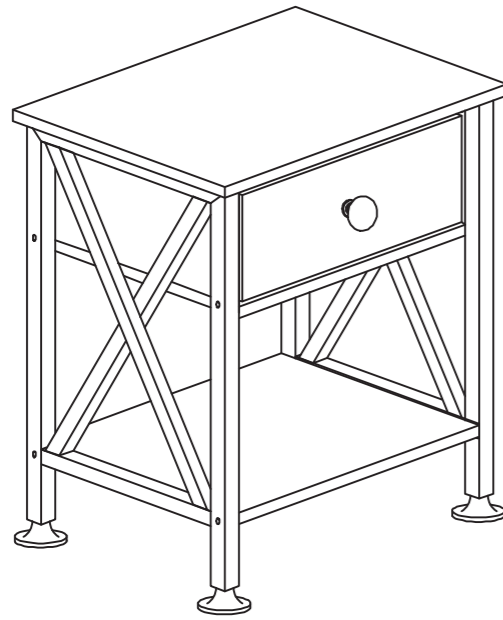


Table de chevet

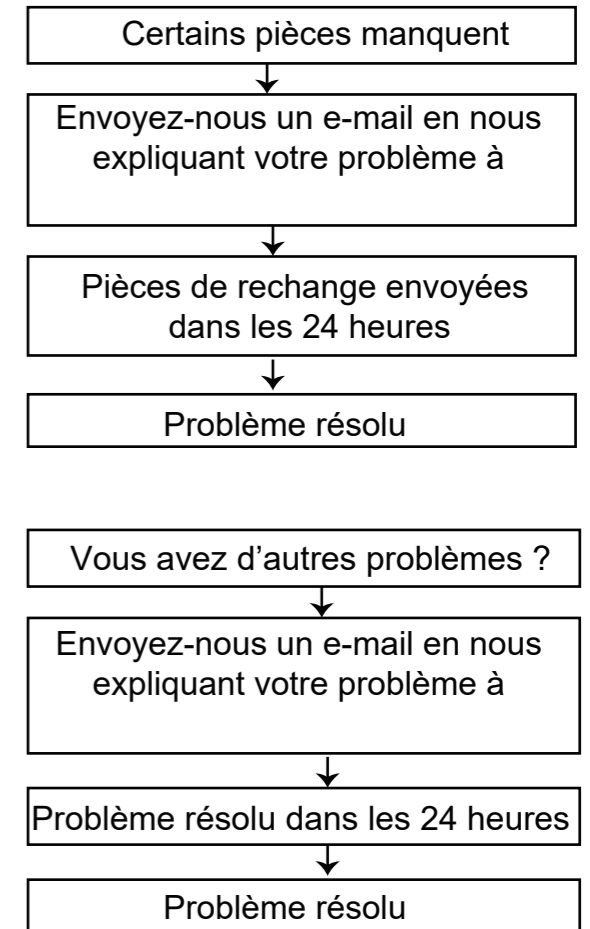
Dimension: 40*30*56cm

Guide de montage

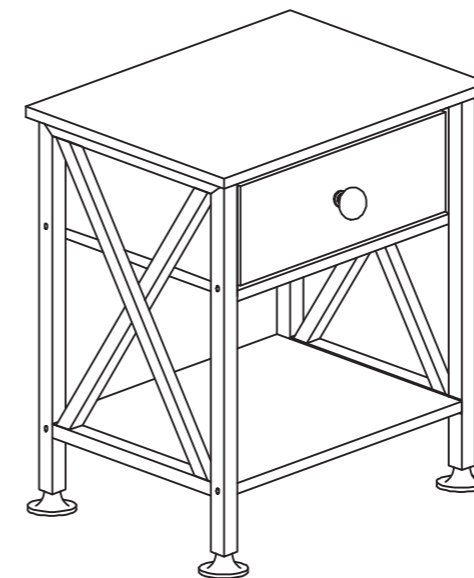
Astuce !

VÉRIFIEZ la présence de l'ensemble des éléments et vis énumérés dans ce guide avant de procéder au montage.

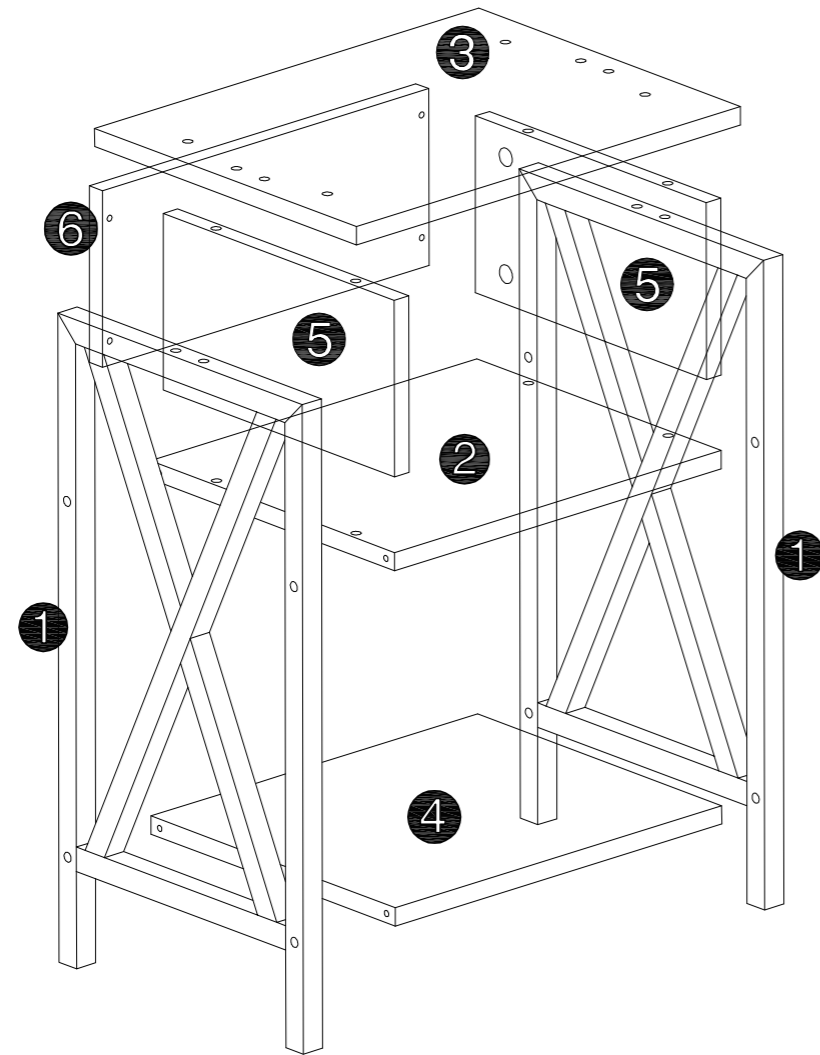
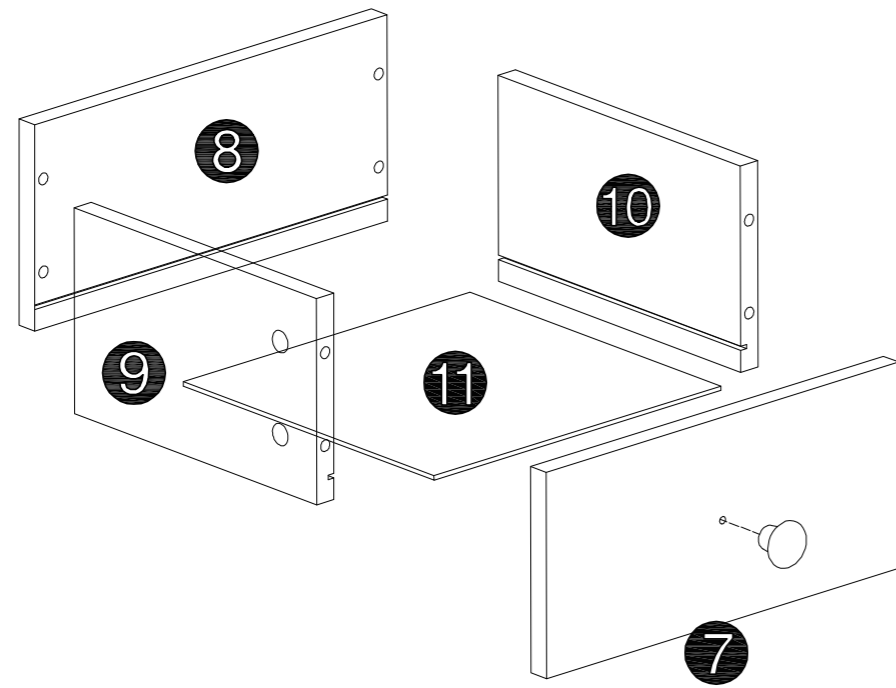
Dépannage :

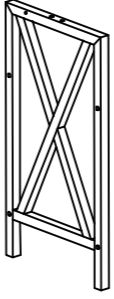
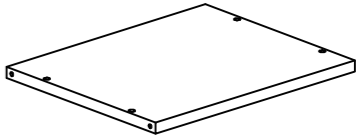
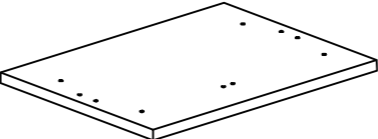
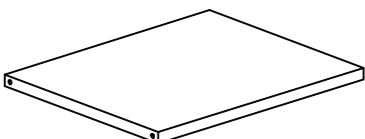
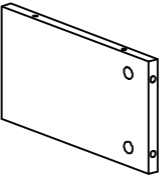
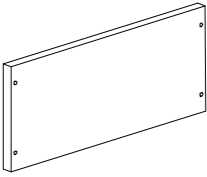
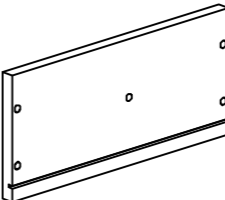
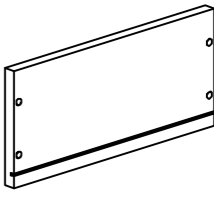
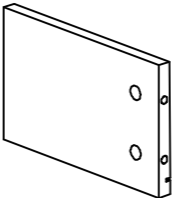
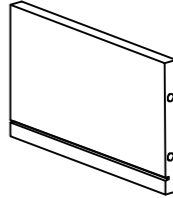
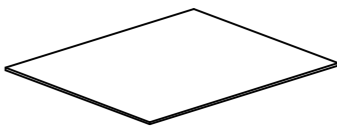


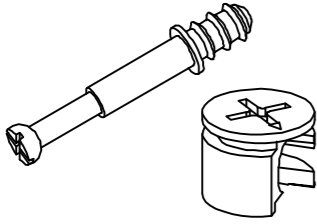
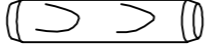
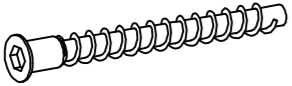
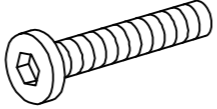
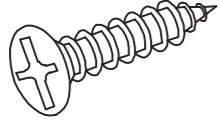
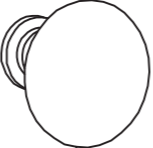
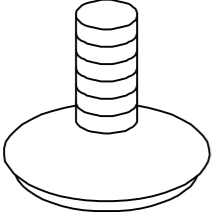
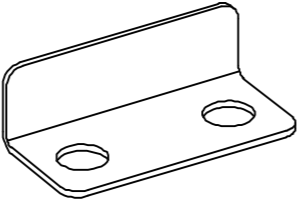
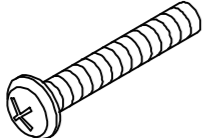

Nous assurons notre propre fabrication, donc soyez assuré de bénéficier d'une qualité constante.



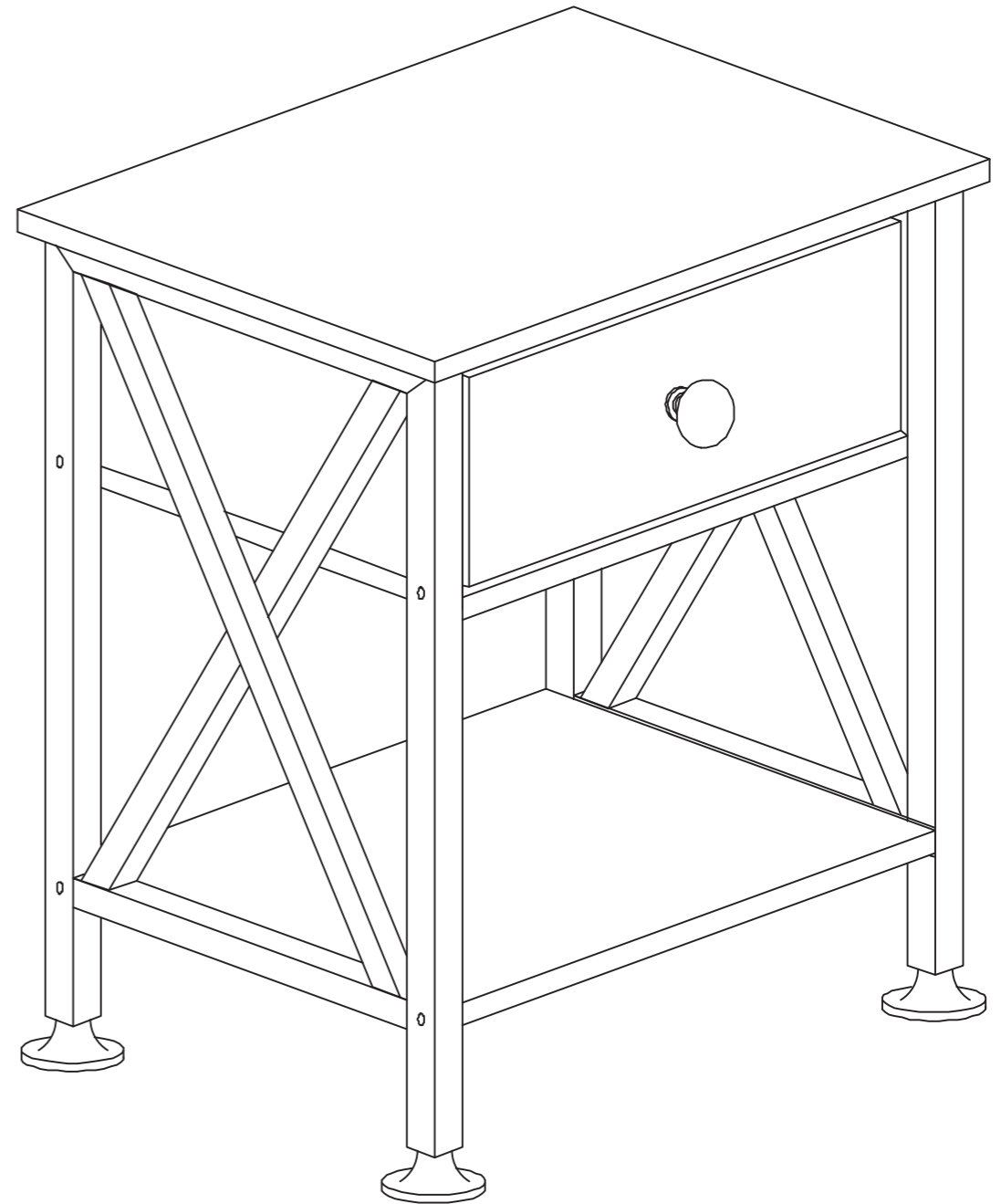
Item Description: Table de chevet
Dimension: 40*30*56cm
Model NO: MX-NO.2



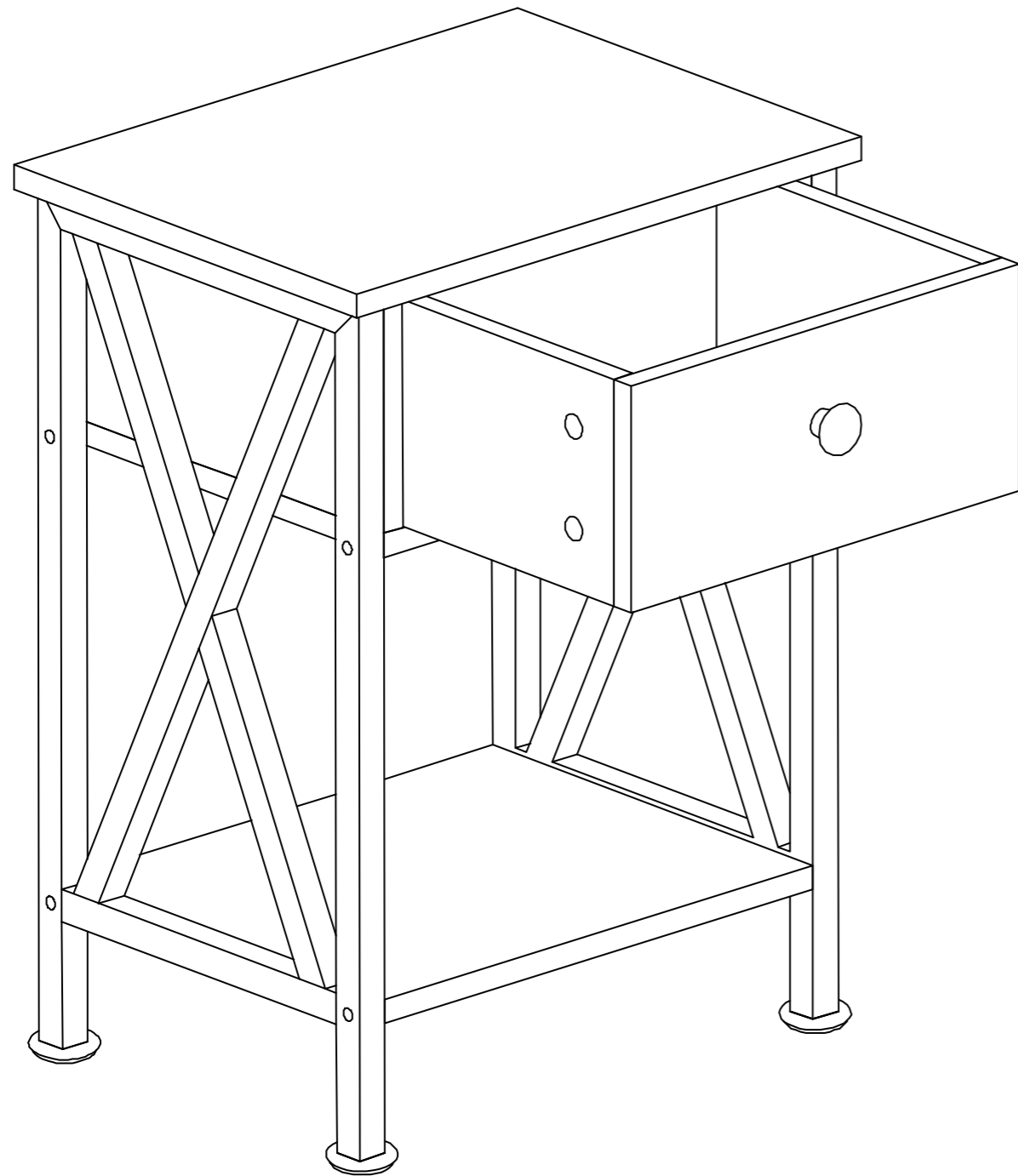
| | | | | | |
|------------------|--|-------------|------------------|--|-------------|
| <p>1</p> |  | <p>2pcs</p> | <p>2</p> |  <p>348*280mm</p> | <p>1pcs</p> |
| <p>3</p> |  <p>400*300mm</p> | <p>1pcs</p> | <p>4</p> |  <p>348*280mm</p> | <p>1pcs</p> |
| <p>5</p> |  <p>268*145mm</p> | <p>2pcs</p> | <p>6</p> |  <p>348*145mm</p> | <p>1pcs</p> |
| <p>7</p> |  <p>321*141mm</p> | <p>1pcs</p> | <p>8</p> |  <p>321*141mm</p> | <p>1pcs</p> |
| <p>9</p> |  <p>243*142mm</p> | <p>1pcs</p> | <p>10</p> |  <p>243*142mm</p> | <p>1pcs</p> |
| <p>11</p> |  <p>304*250mm</p> | <p>1pcs</p> | | | |

| | | | | | |
|-----------------|---|--------------|-----------------|--|-------------|
| <p>A</p> |  | <p>8pcs</p> | <p>B</p> |  <p>∅6*30mm</p> | <p>8pcs</p> |
| <p>C</p> |  <p>∅5*40mm</p> | <p>12pcs</p> | <p>D</p> |  <p>M6×24mm</p> | <p>4pcs</p> |
| <p>E</p> |  | <p>2pcs</p> | <p>F</p> |  | <p>1pcs</p> |
| <p>G</p> |  | <p>4pcs</p> | <p>H</p> |  | <p>1pcs</p> |
| <p>I</p> |  <p>M4×16mm</p> | <p>1pcs</p> | <p>J</p> |  <p>4mm 3mm</p> | <p>1pcs</p> |

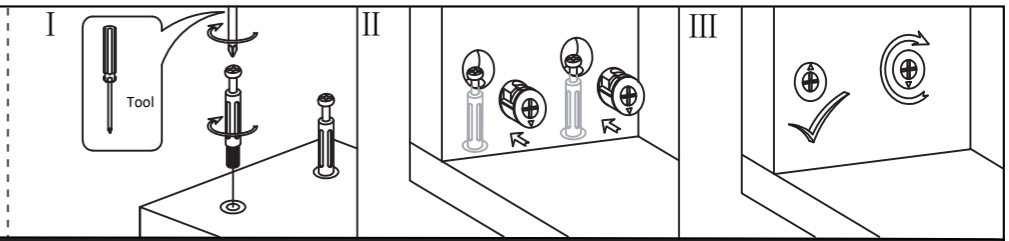
Step 13



Step 12

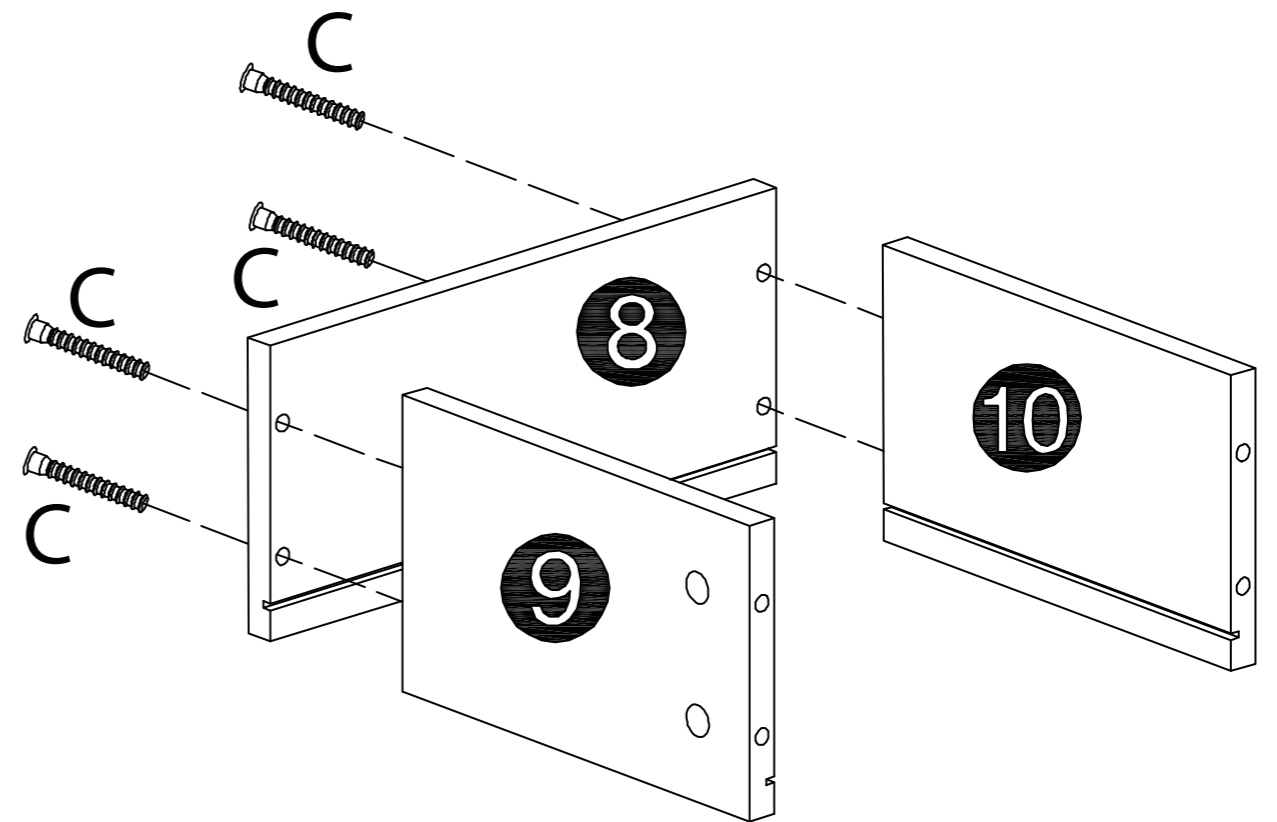


- Ⓐ Hardware installation example
- ★ Ⓐ Beispiel für die Installation von Hardware
- ▲ Exemple d'installation des vis Ⓐ

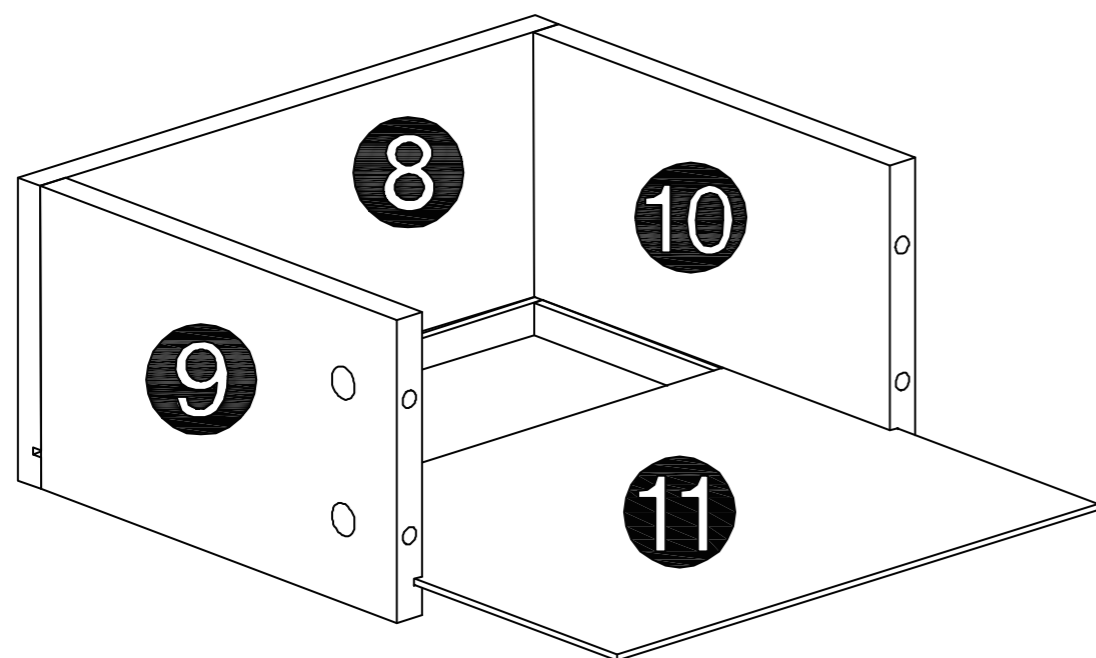


Step 1

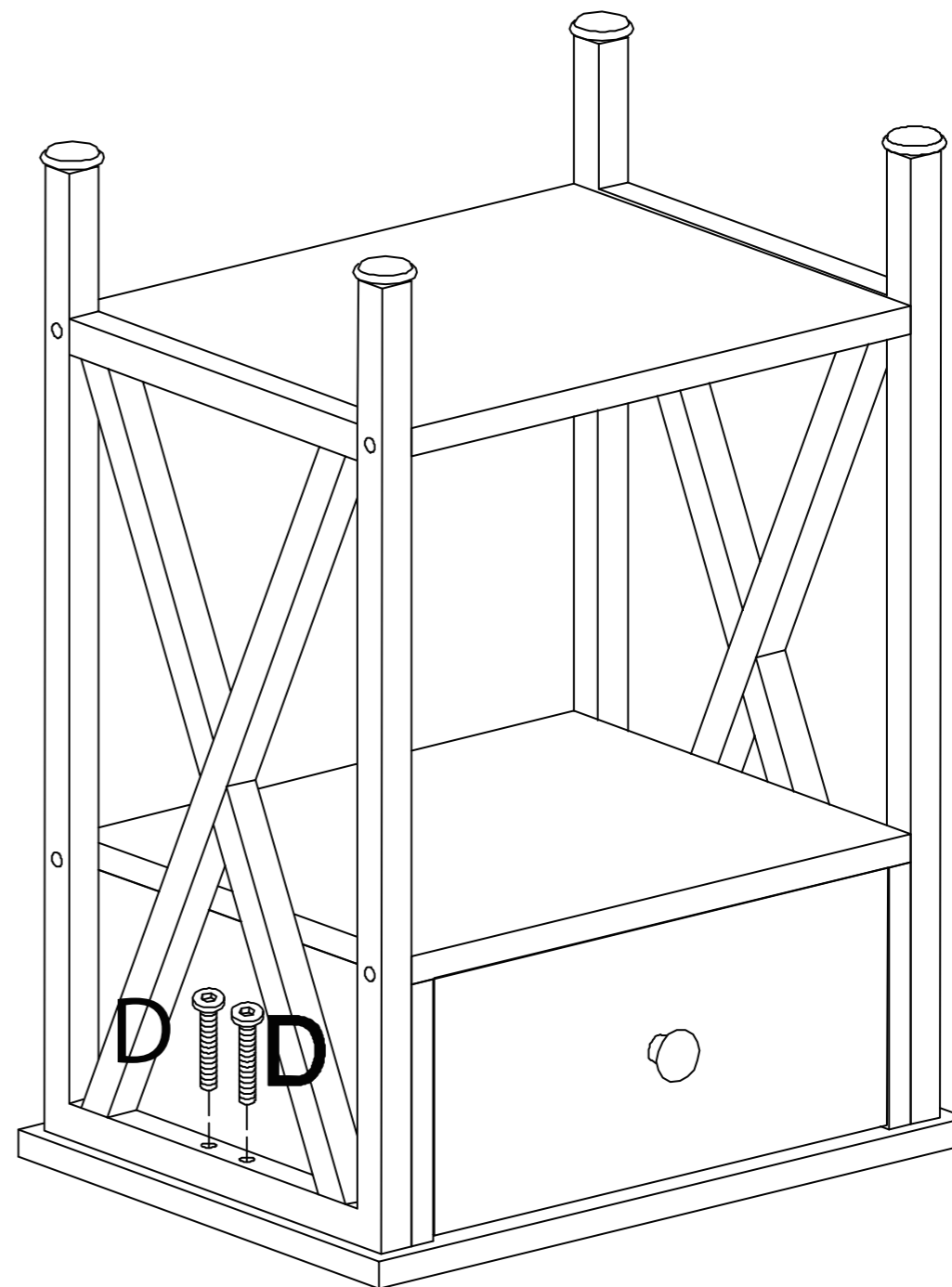
Cx4





Step 2

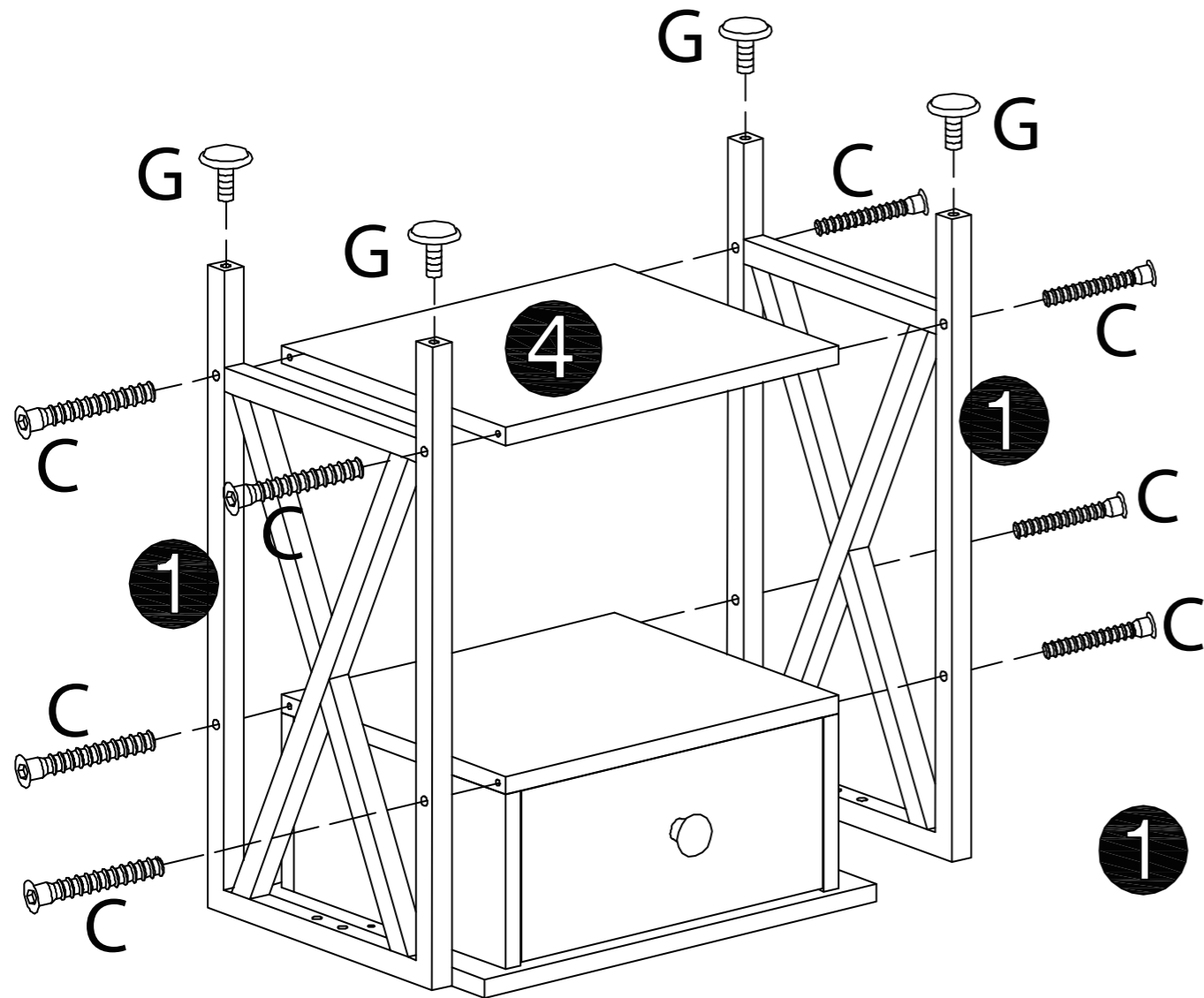


Step 11



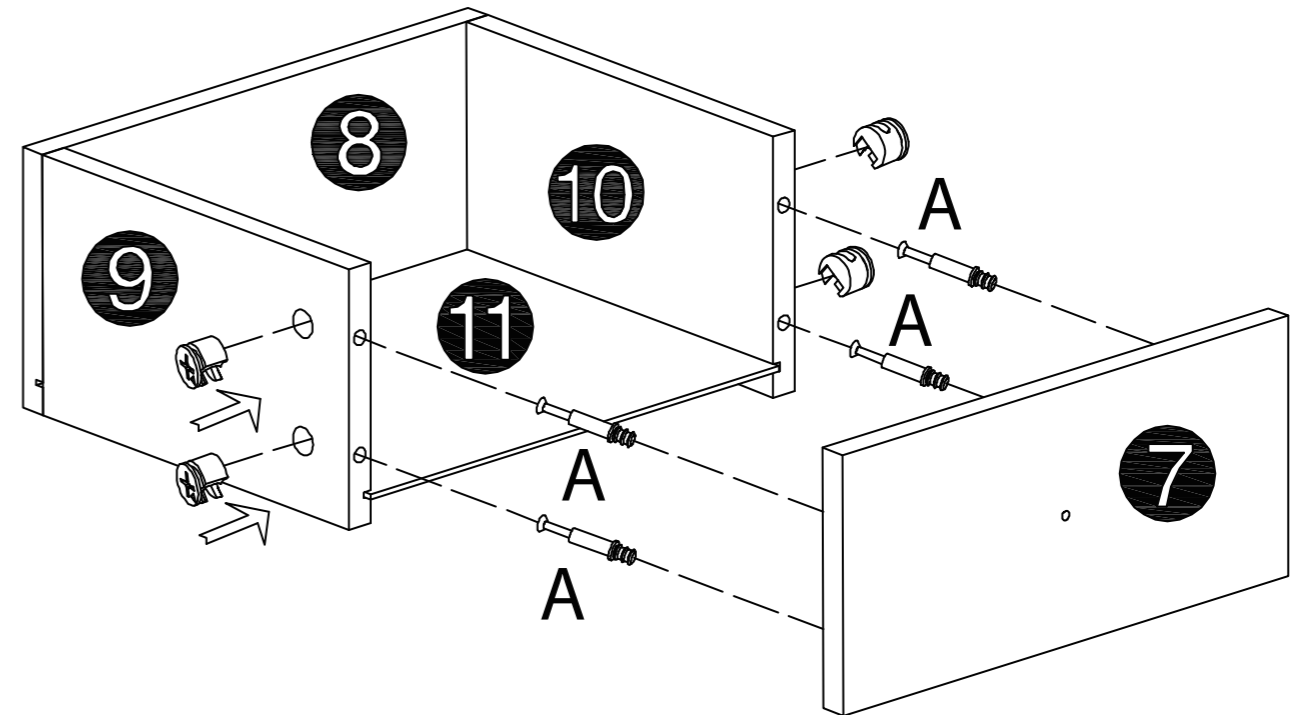
Step 10

| | |
|---|-----|
|  | Cx8 |
|  | Gx4 |





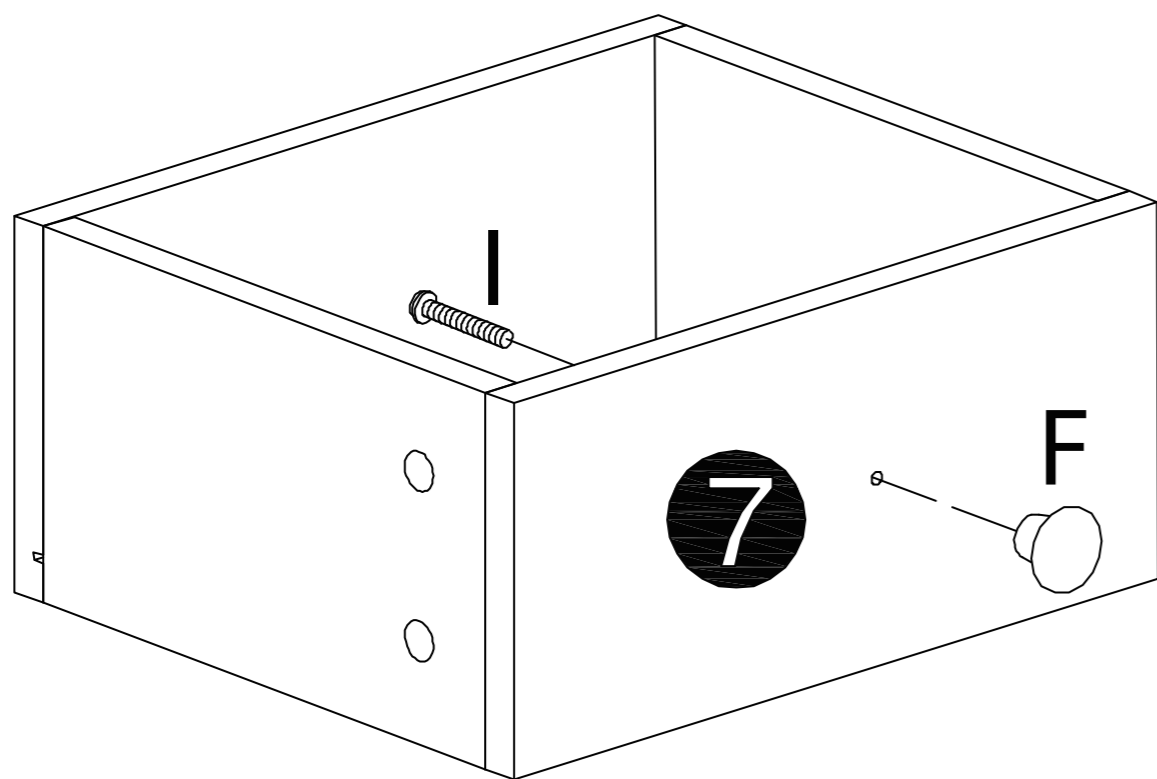
Step 3

| | |
|---|-----|
|  | Ax4 |
|---|-----|




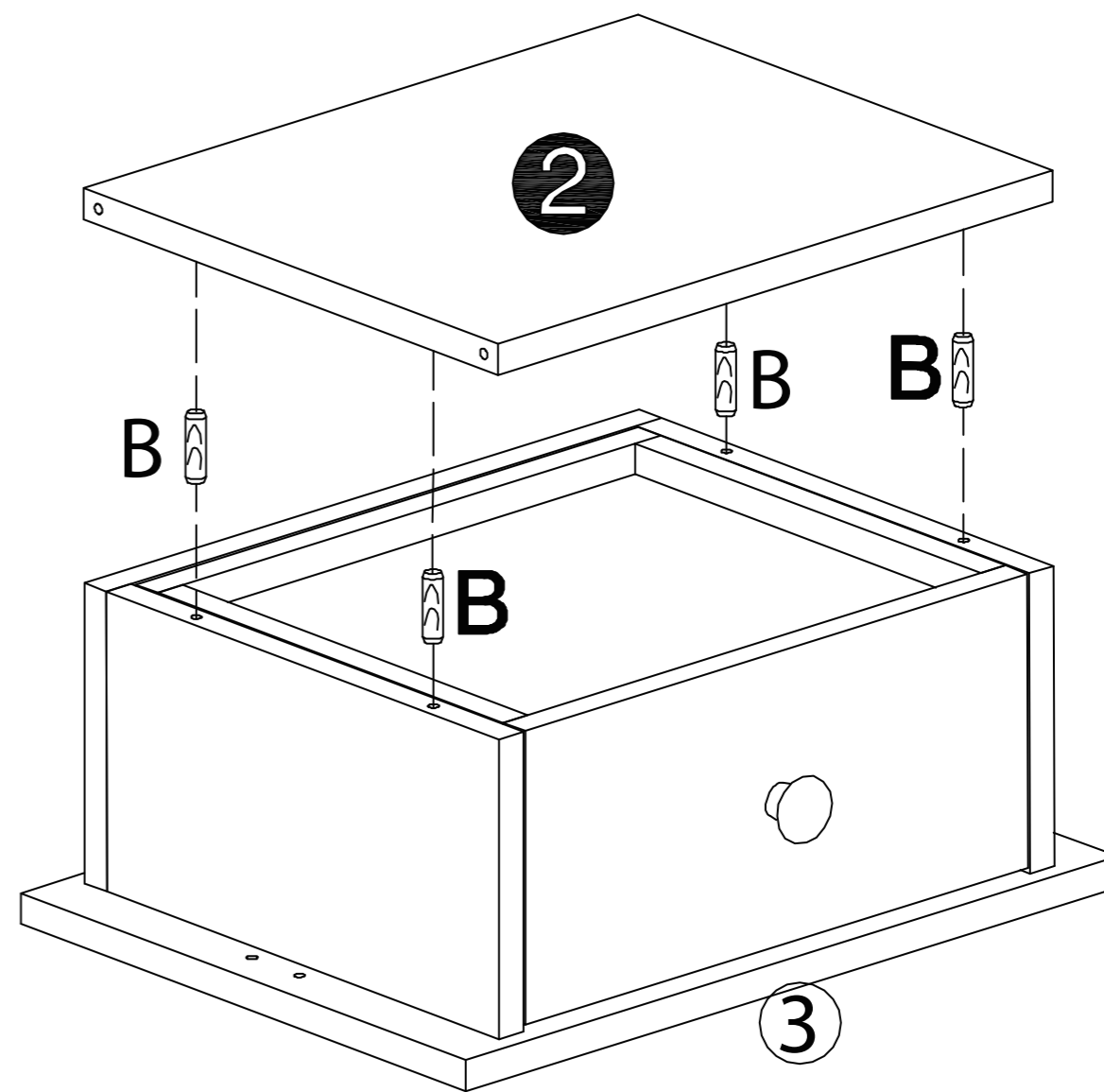
Step 4

| | |
|---|-----|
|  | Ix1 |
|  | Fx1 |



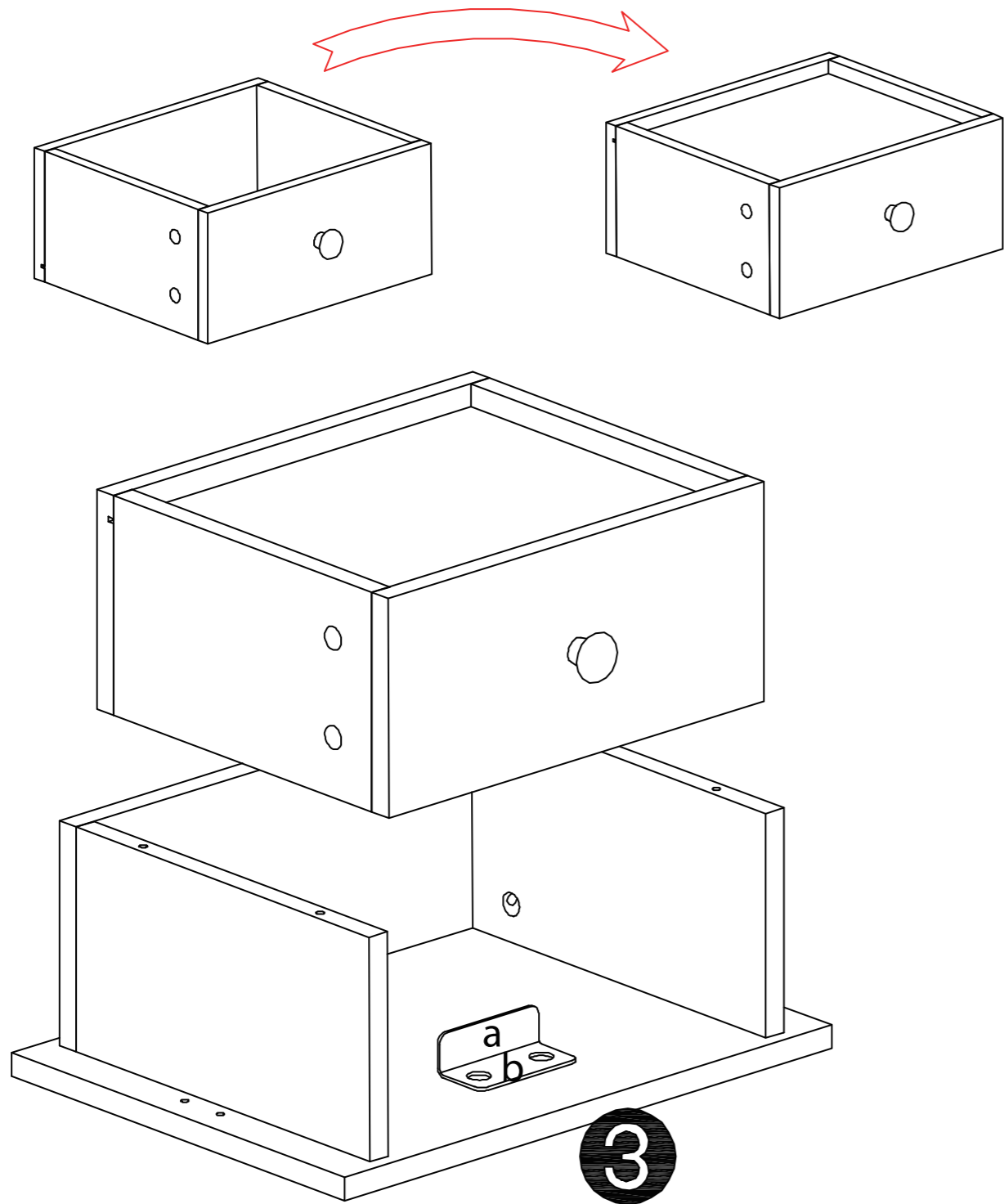
Step 9

| | |
|---|-----|
|  | Bx4 |
|---|-----|

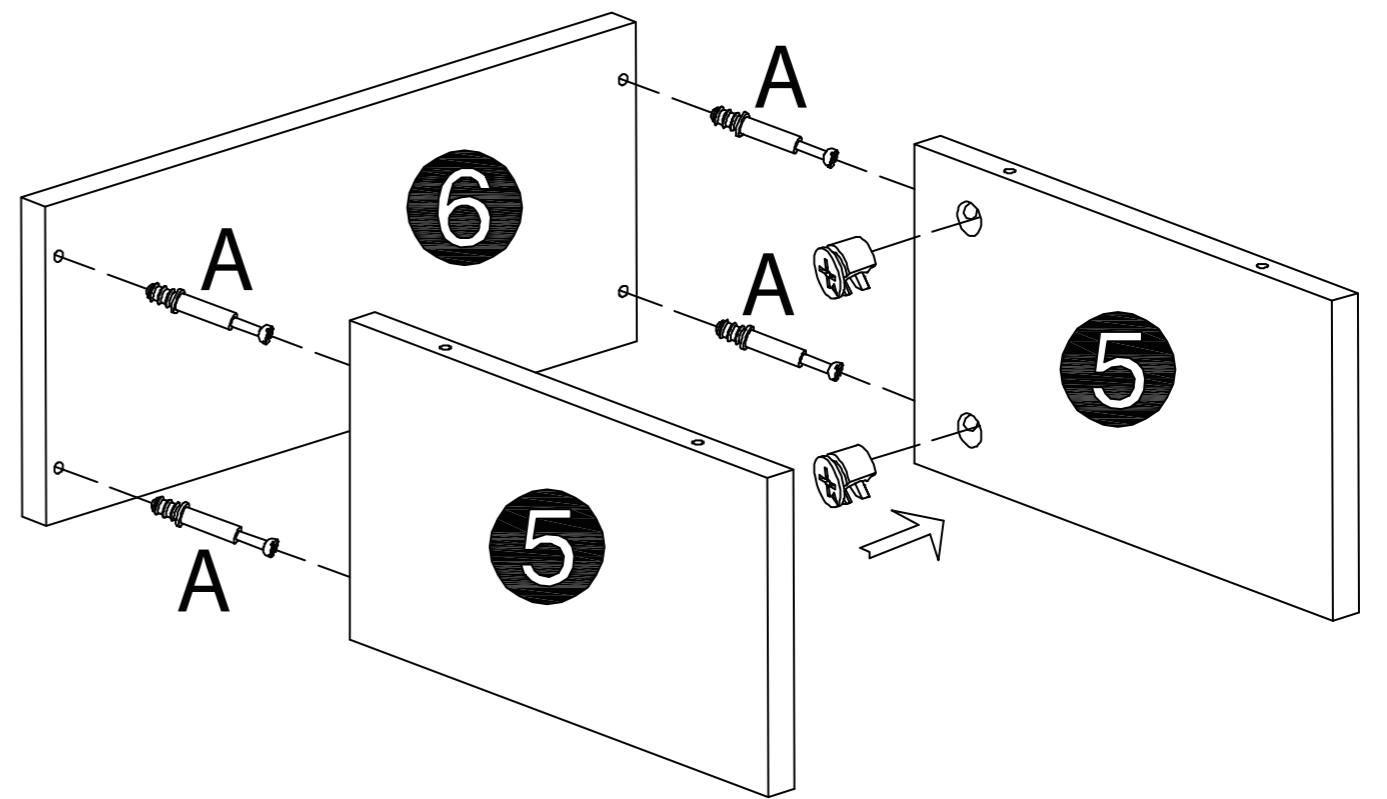


Step 8

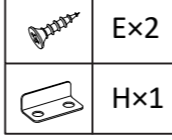
- Reverse
- ★ Rückseite
- ▲ À l'envers



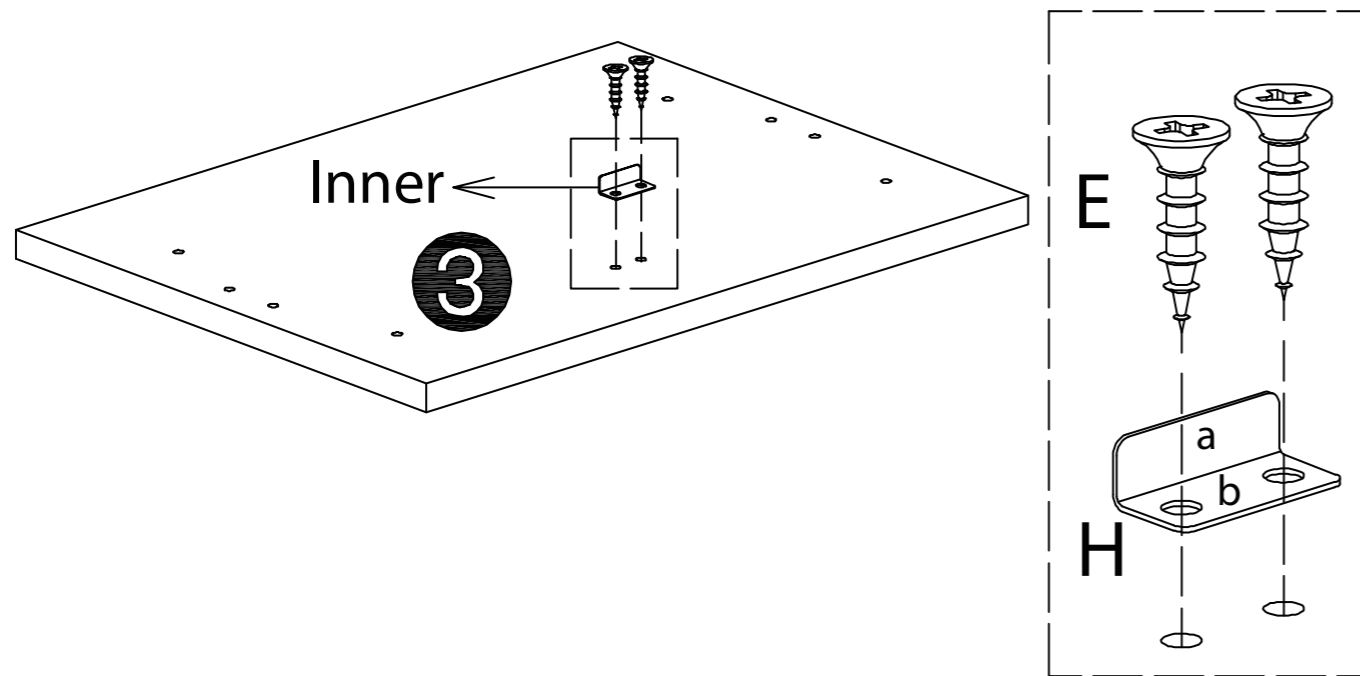
Step 5



Step 6



- Tip: When installing H, please notice the direction of a and b
- ★ Tipp: Achten Sie bei der Installation von H auf die Ausrichtung von A und B
- ▲ Astuce: Lors de l'installation de la pièce H, tenir compte de la direction de a et b.



Step 7

