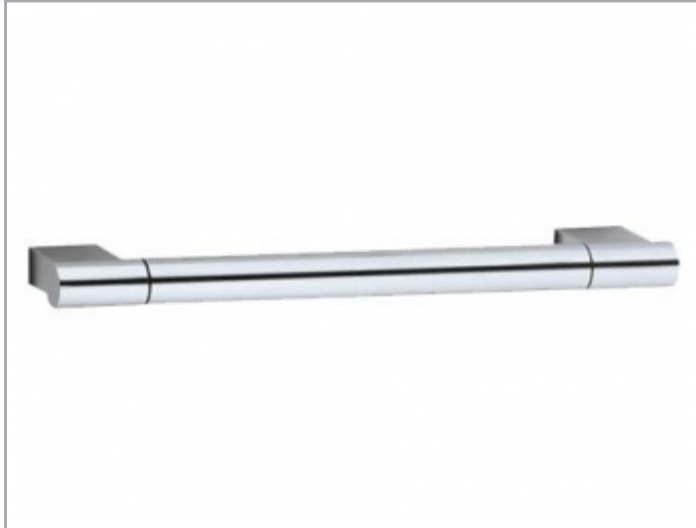


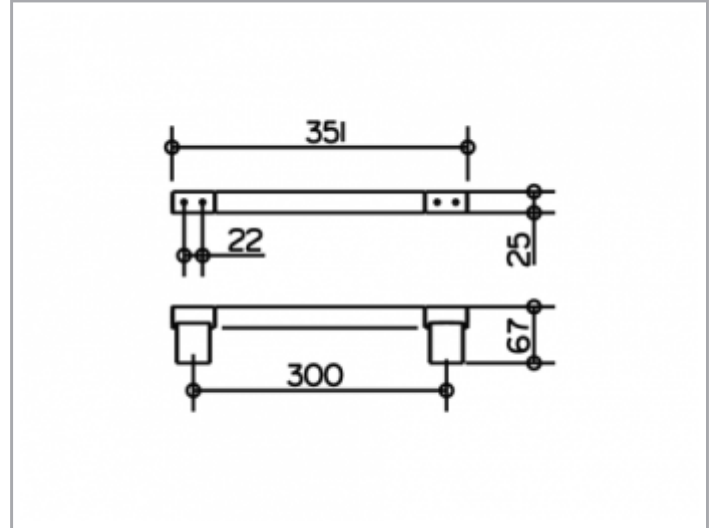
Plan

14907010000 Haltegriff

PRODUKT



ZEICHNUNG



OBERFLÄCHE

verchromt

ABMESSUNG

300 mm

AUSSCHREIBUNGSTEXT

KEUCO PLAN Haltegriff 14907010000
 Hochglanzverchromter Haltegriff
 in ästhetischem, funktionalem Design
 bis 115 kg belastbar, antistatisch, leicht zu reinigen
 Achsmaß 300 mm, bei einer Gesamtbreite von 351 mm
 Ausladung 67 mm
 Baumuster geprüft
 Der Haltegriff wird verdeckt angebracht
 Lieferung inkl. korrosionsfreiem Befestigungsmaterial