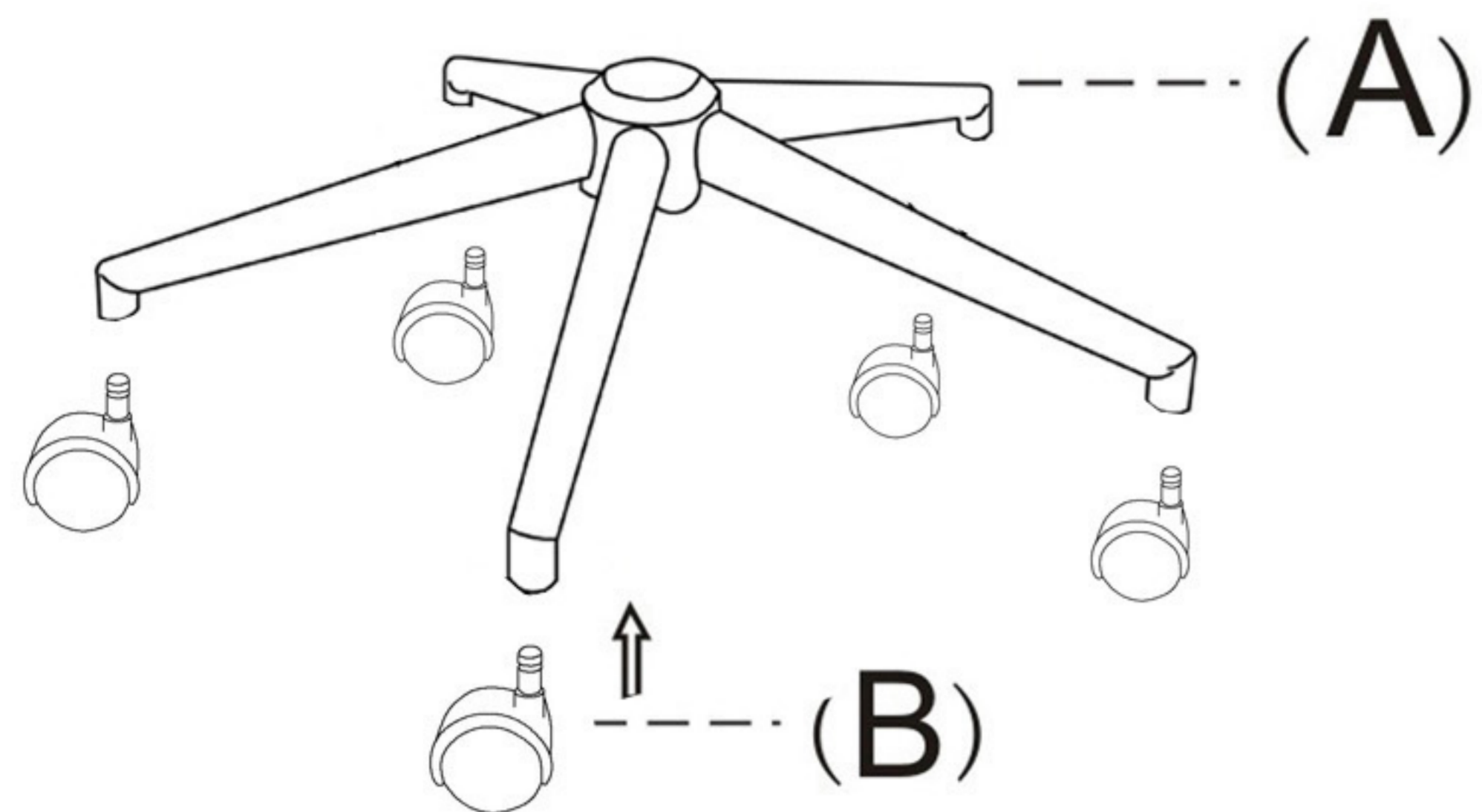
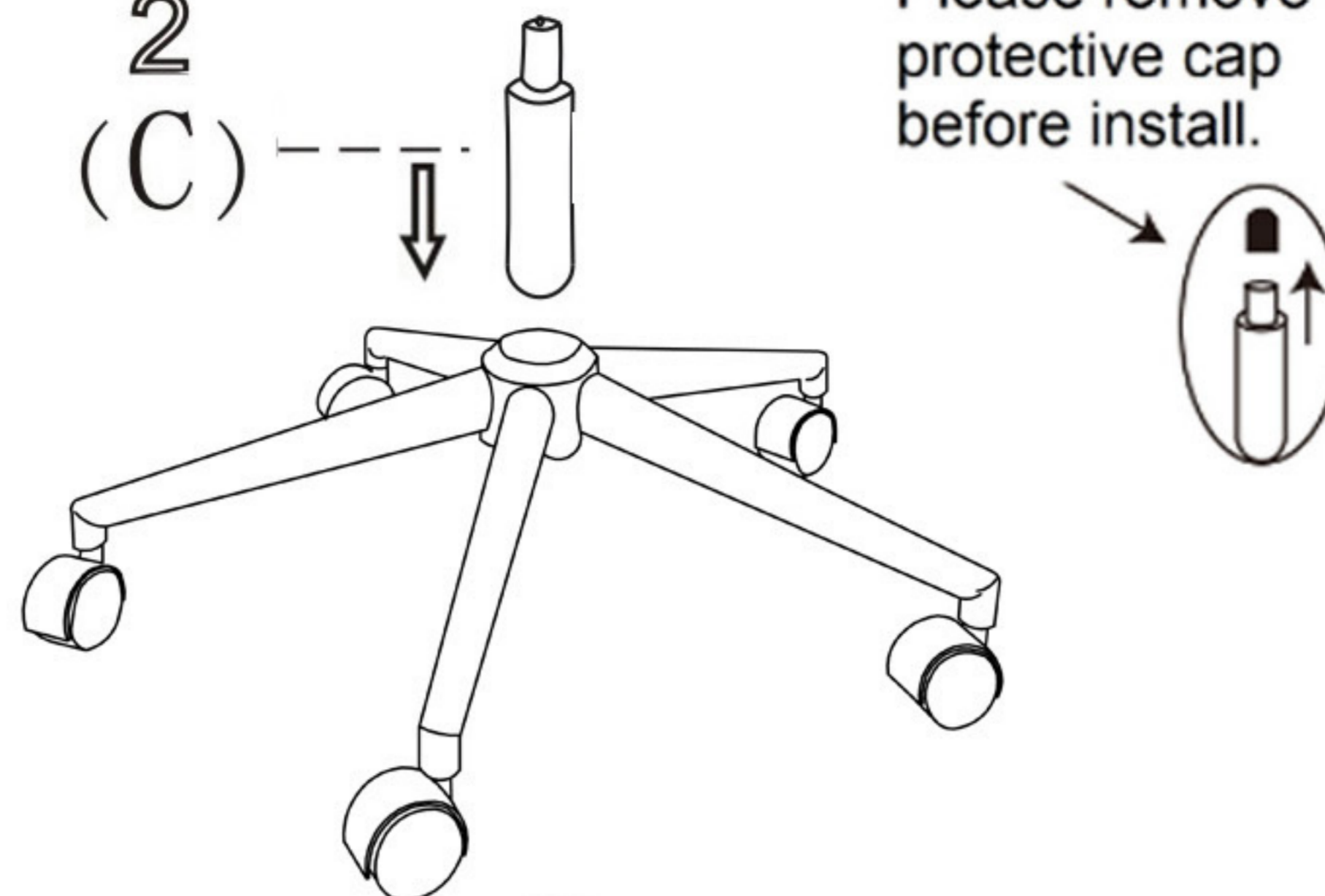


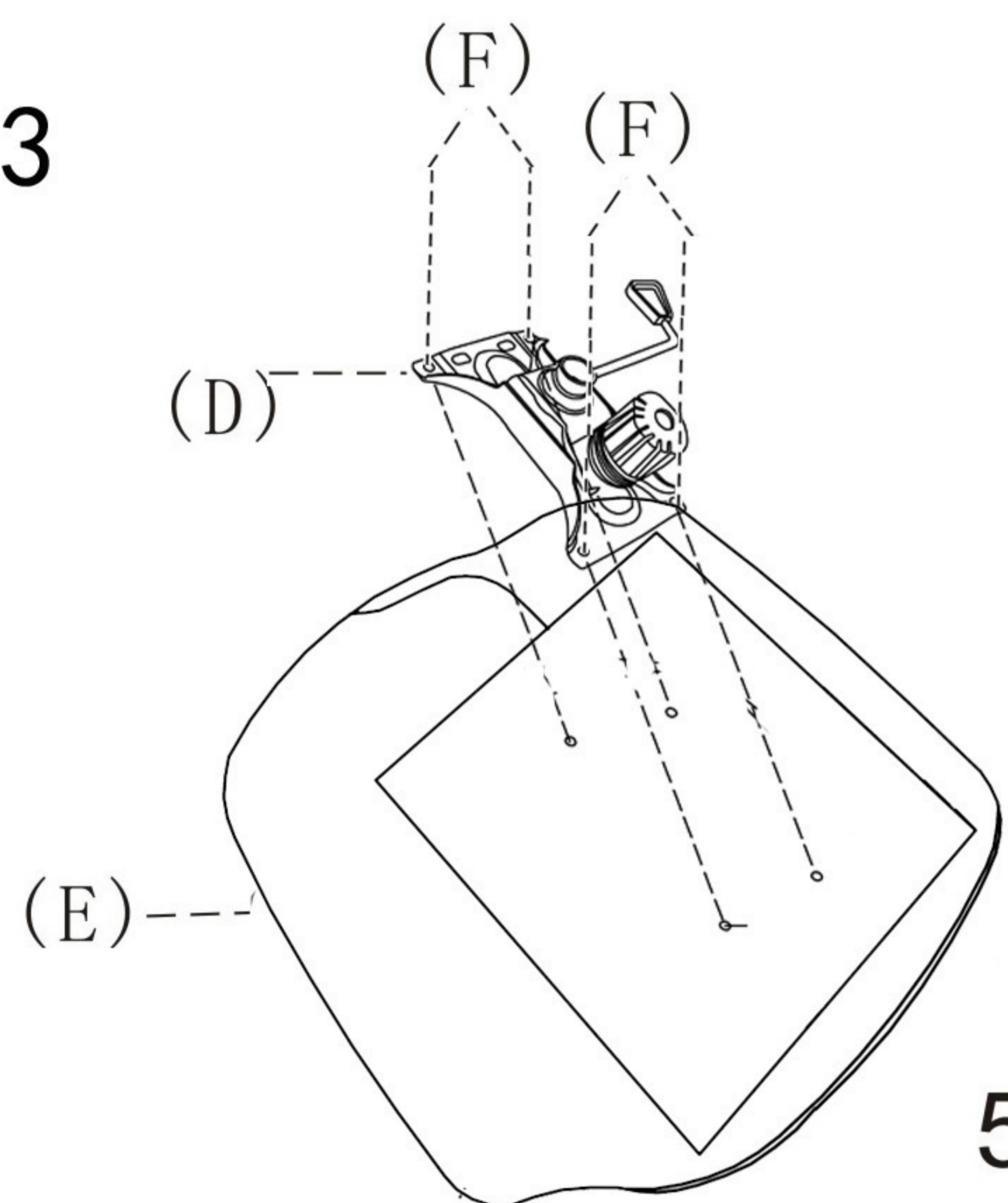
1



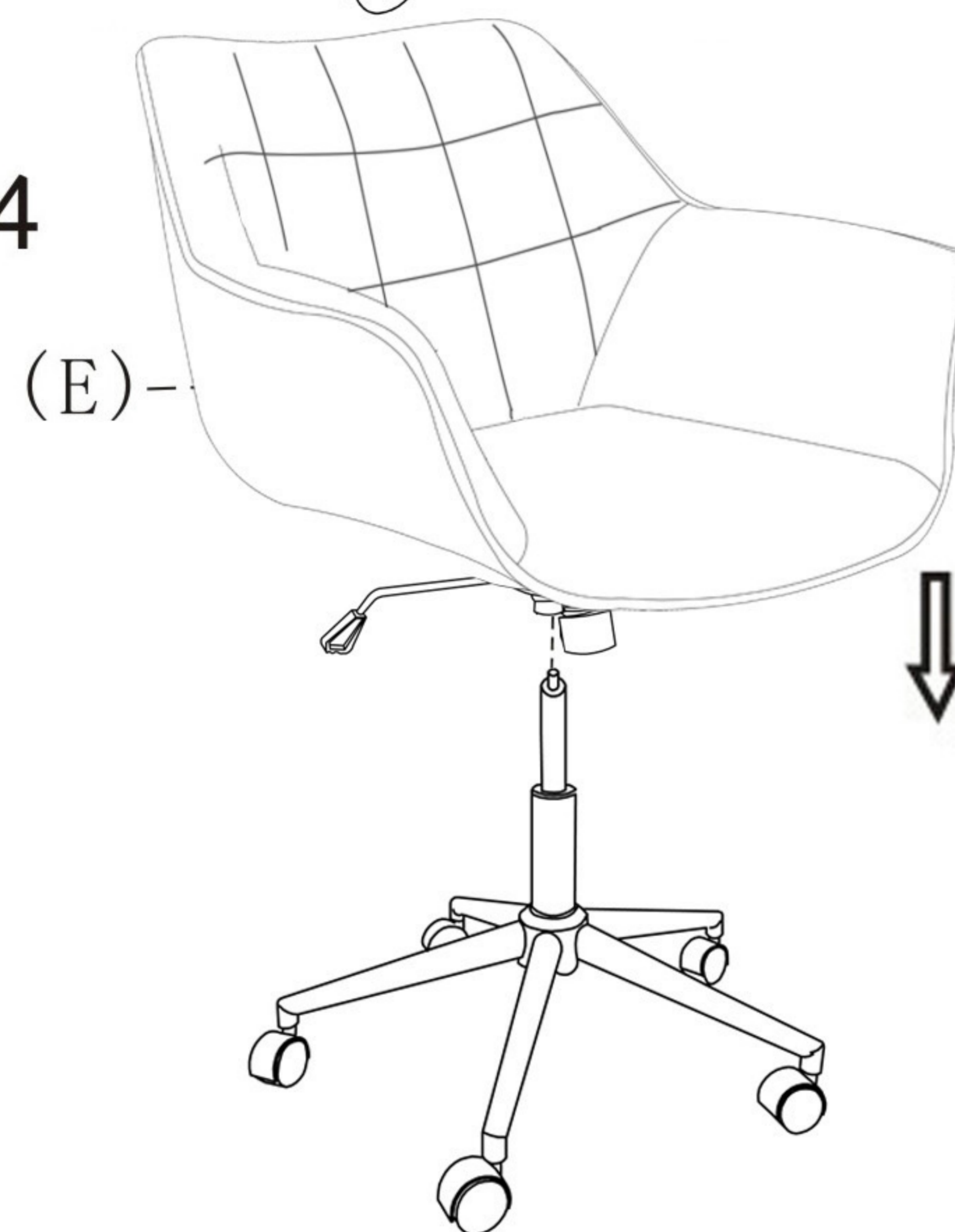
2
(C)



3



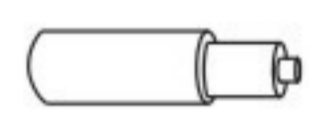
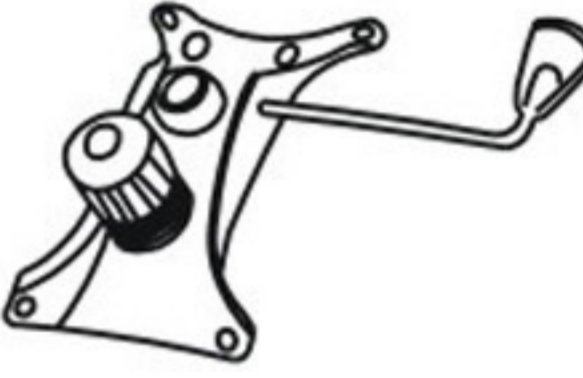
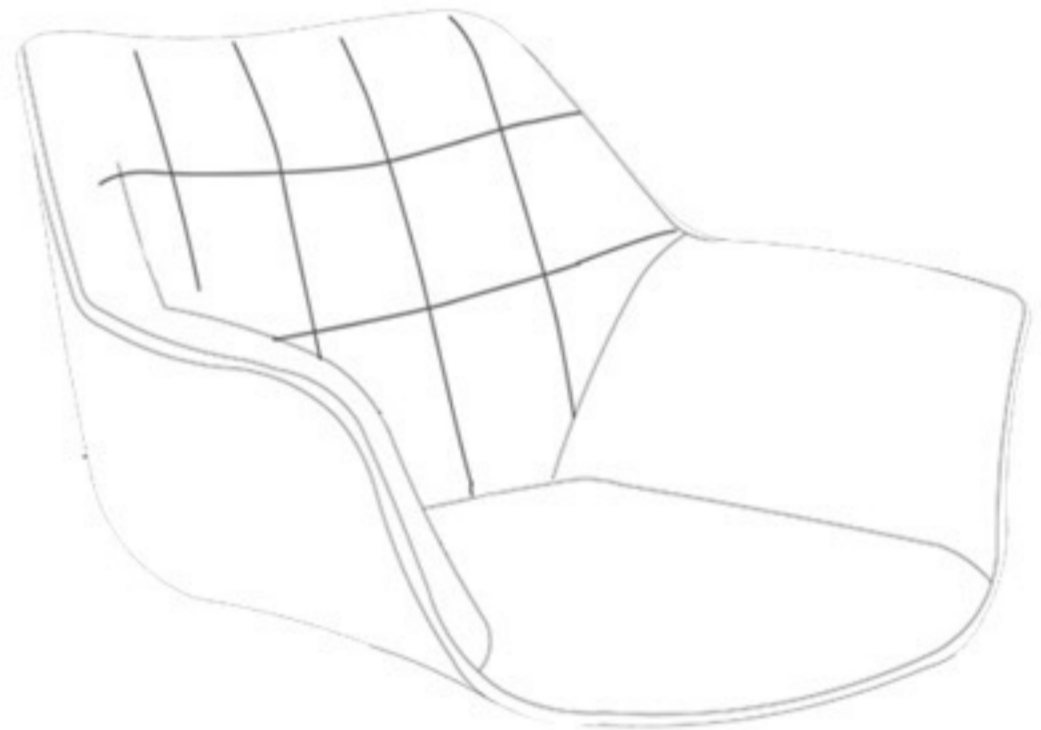




4



5



NO	PARTS	QTY
A		1PC
B		5PC
C		1PC
D		1PC
E		1PC
F	 M6*16	4PC
G	 M6	1PC