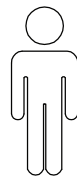
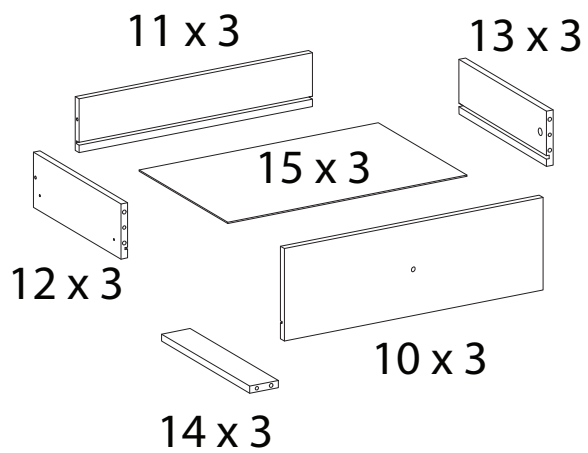
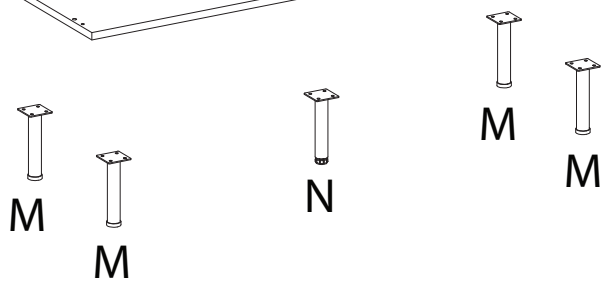
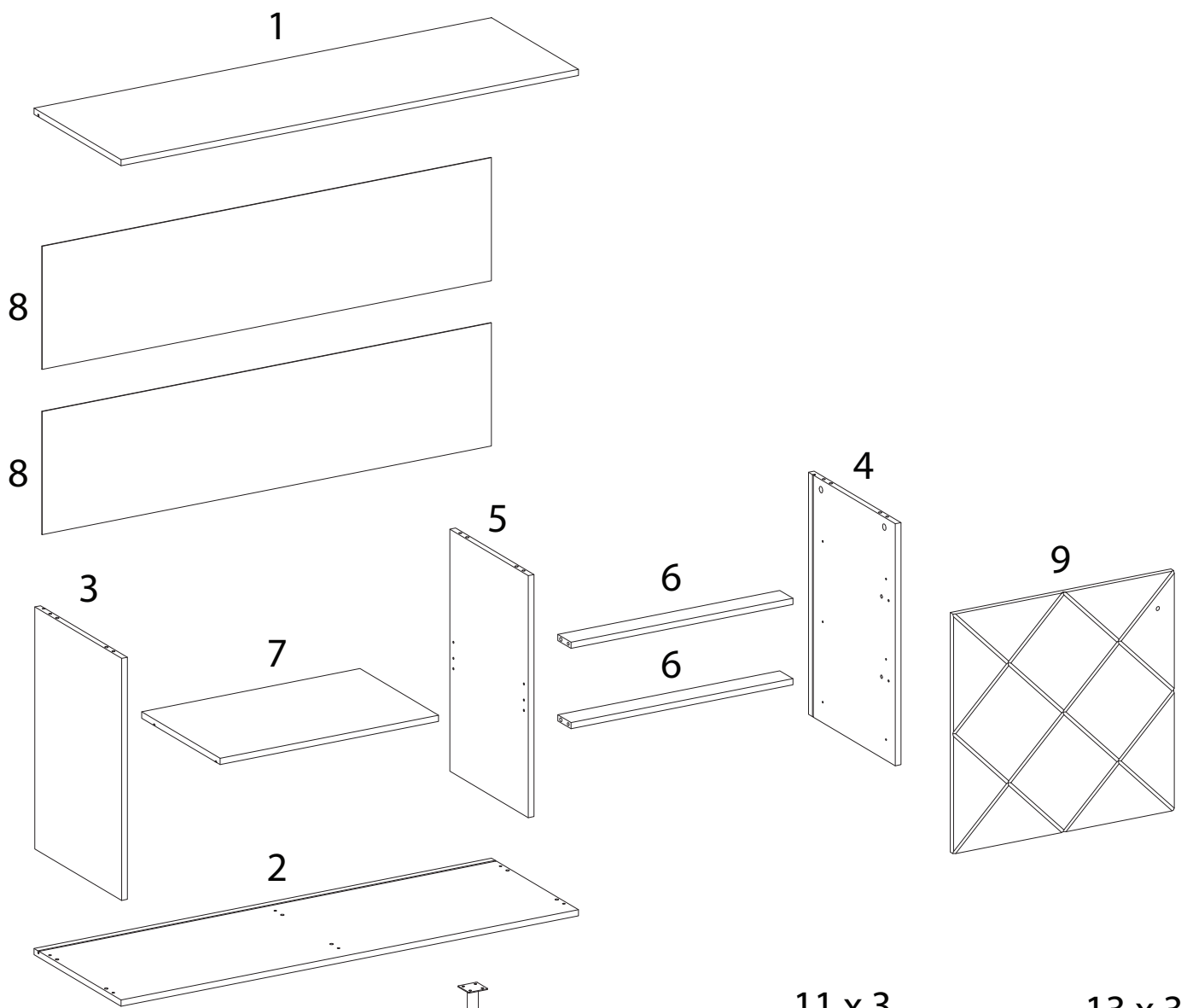


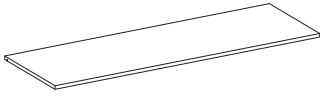
60'



2

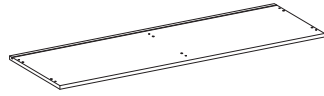


1



x 1

2



x 1

3



x 1

4



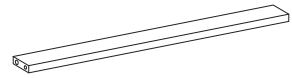
x 1

5



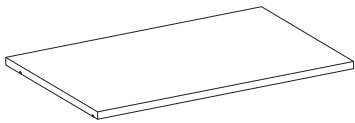
x 1

6



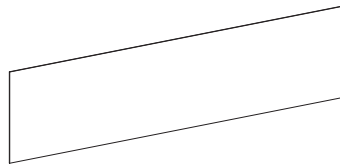
x 2

7



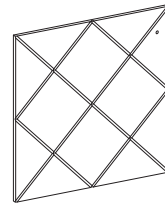
x 1

8



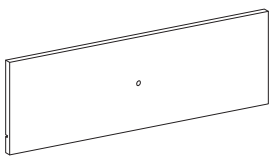
x 2

9



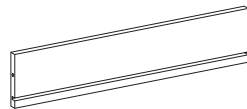
x 1

10



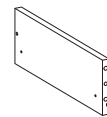
x 3

11



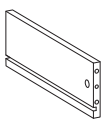
x 3

12



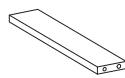
x 3

13



x 3

14

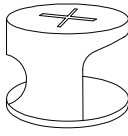
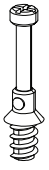
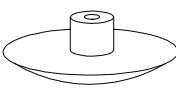
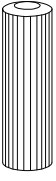
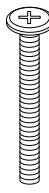
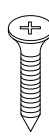
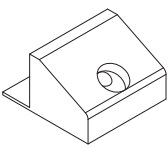


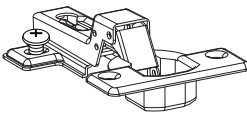
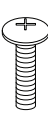

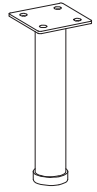
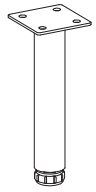
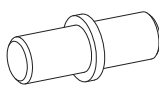
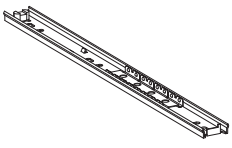
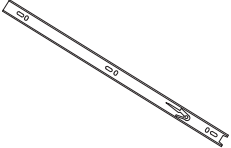


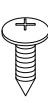

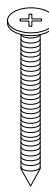


x 3

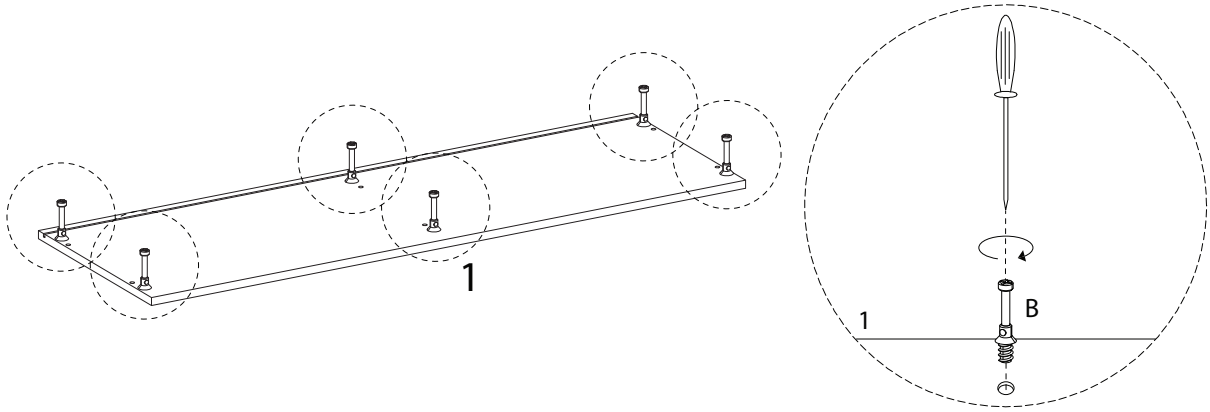
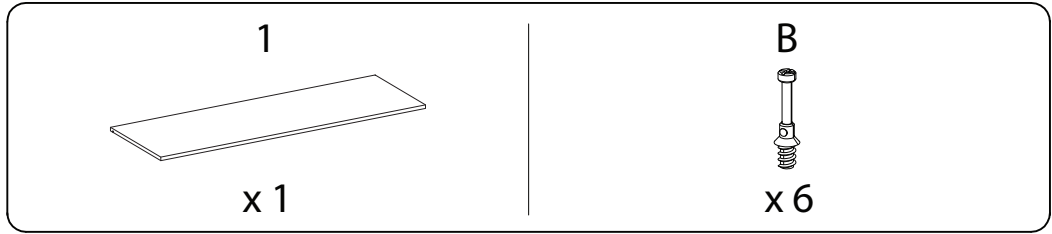
15



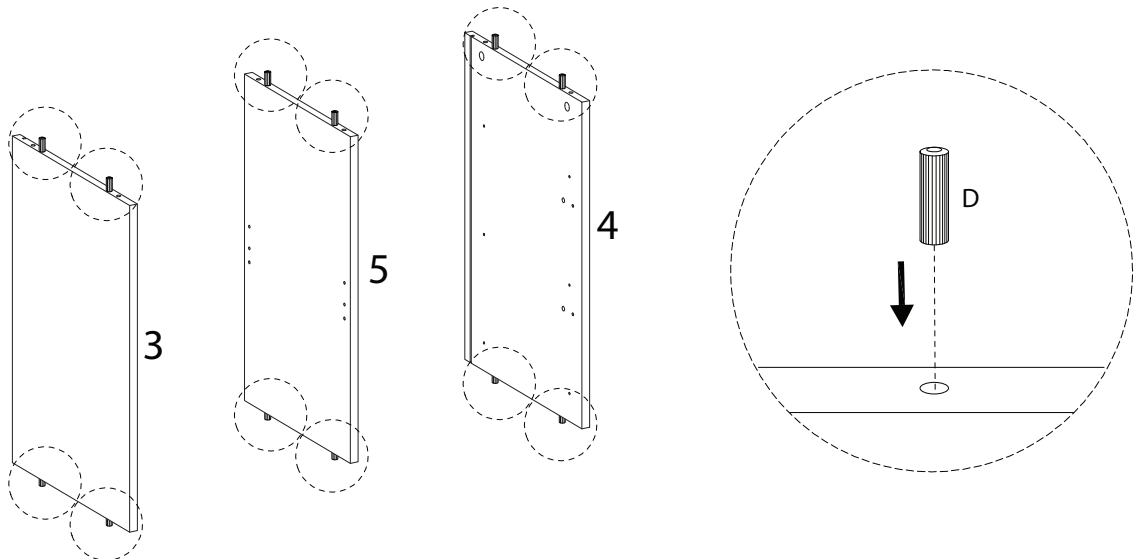
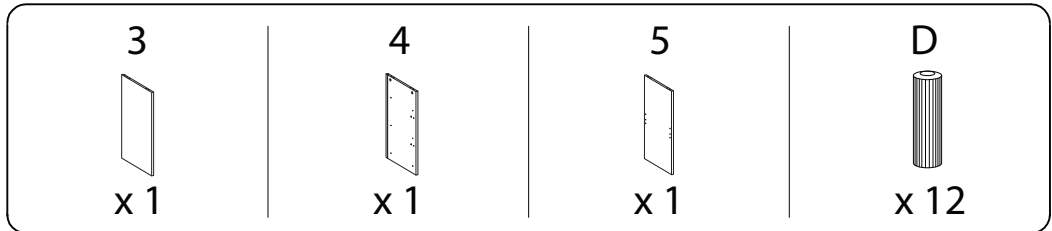
x 3

<p>A</p>  <p>x 19</p>	<p>B</p>  <p>x 19</p>	<p>C</p>  <p>x 16</p>	<p>D</p>  <p>x 46</p>	
<p>E</p>  <p>M10 x 33.5</p> <p>x 15</p>	<p>F</p>  <p>M4 x 19</p> <p>x 18</p>	<p>G</p>  <p>x 18</p>	<p>H</p>  <p>M6 x 8</p> <p>x 24</p>	
<p>I</p>  <p>M4 x 10</p> <p>x 24</p>	<p>J</p>  <p>x 2</p>	<p>K</p>  <p>M4 x 20</p> <p>x 4</p>	<p>L</p>  <p>x 4</p>	
<p>M</p>  <p>x 4</p>	<p>N</p>  <p>x 1</p>	<p>O</p>  <p>x 4</p>	<p>P1</p>  <p>x 6</p>	<p>P2</p>  <p>x 6</p>
<p>Q</p>  <p>x 1</p>	<p>R</p>  <p>x 2</p>	<p>S</p>  <p>M3 x 12</p> <p>x 6</p>	<p>T</p>  <p>x 2</p>	<p>U</p>  <p>M8 x 38</p> <p>x 2</p>

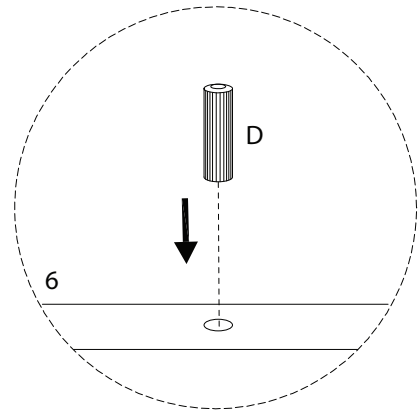
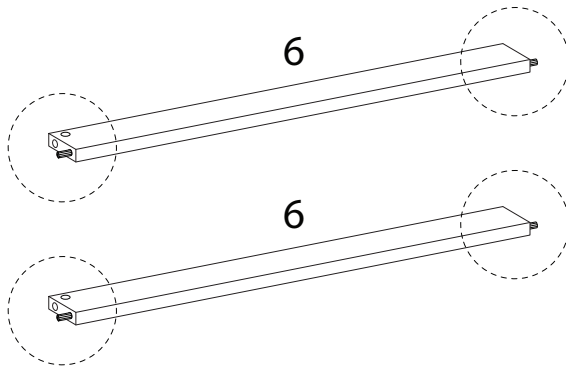
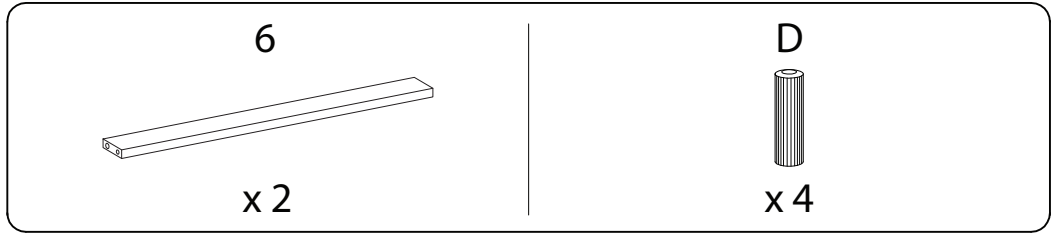
1



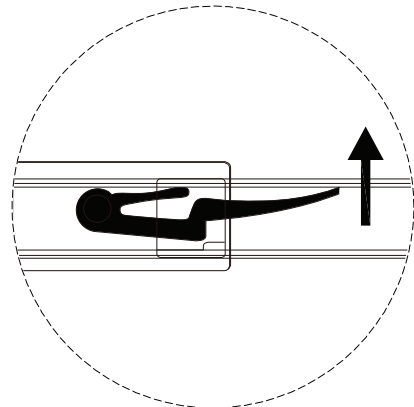
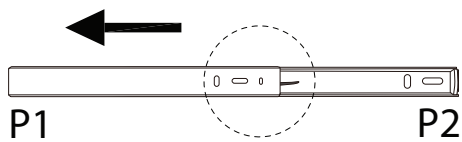
2



3

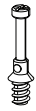


!

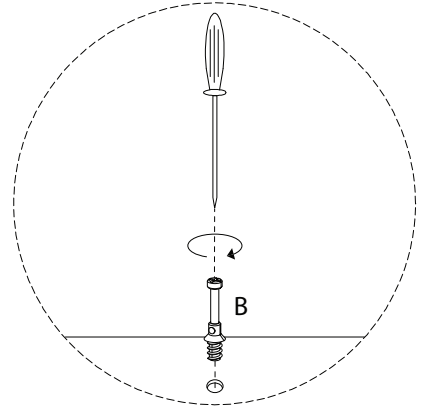
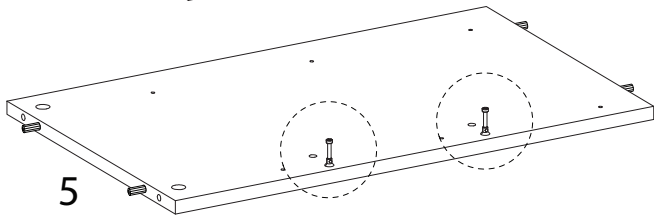
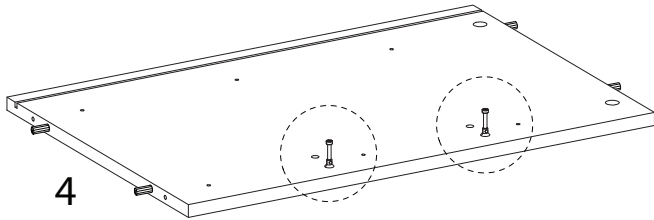


4

B



x 4



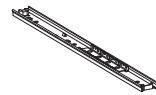
5

H

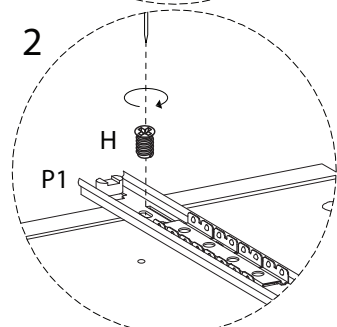
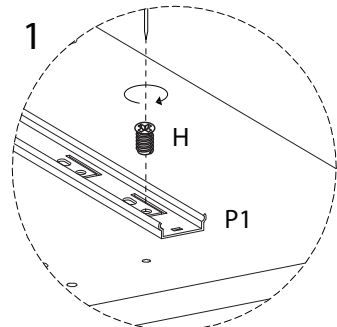
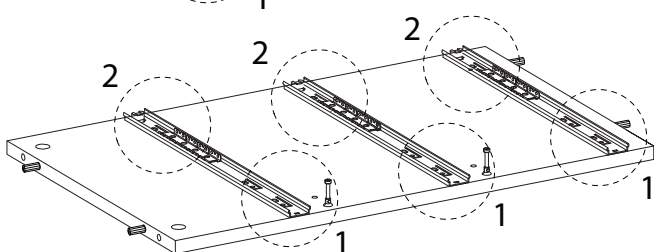
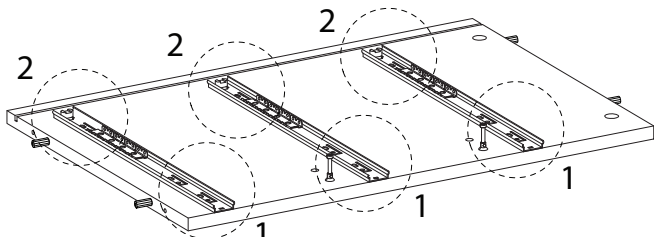
M6  
x 8  
x 12



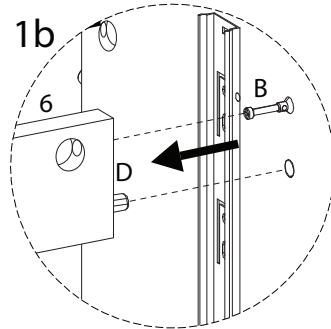
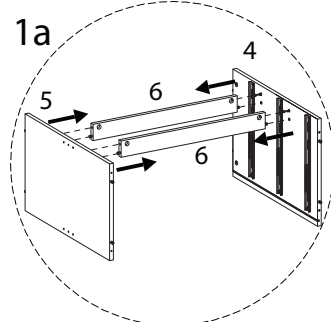
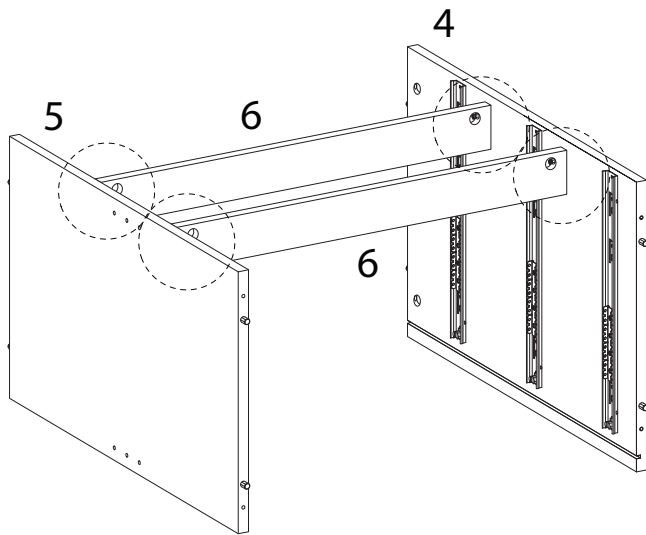
P1



x 6



6

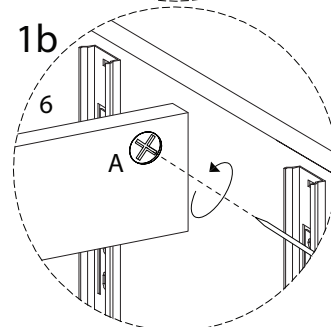
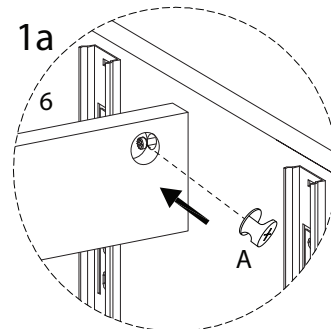
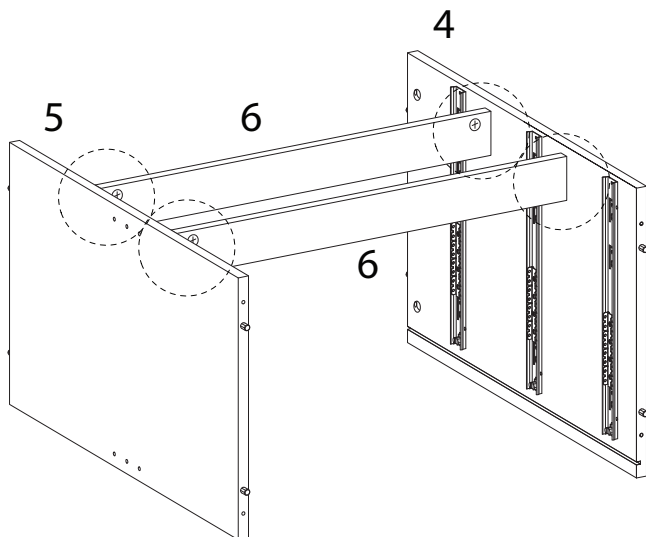


7

A

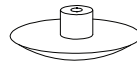


x 4

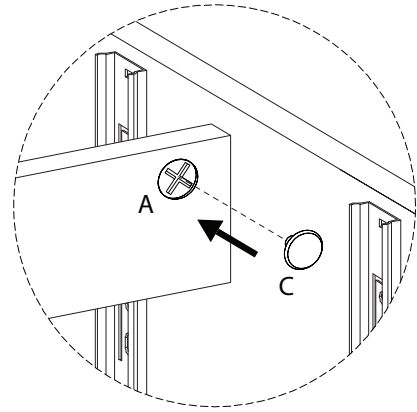
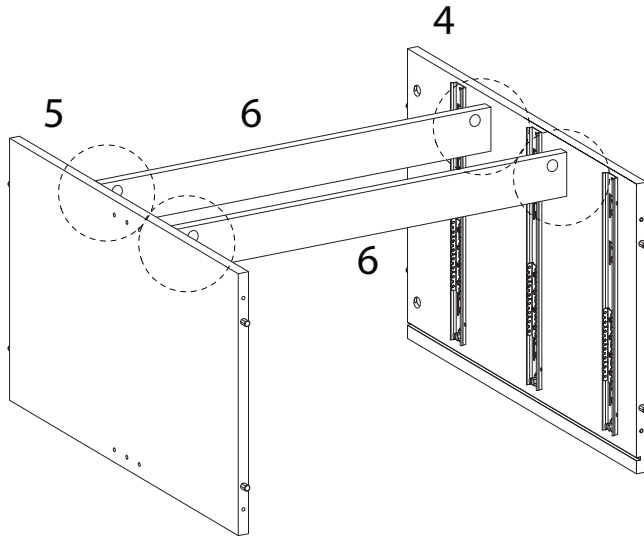


8

C

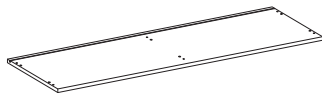


x 4



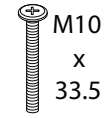
9

2

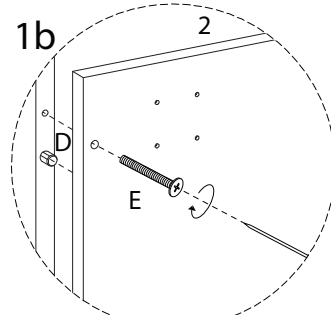
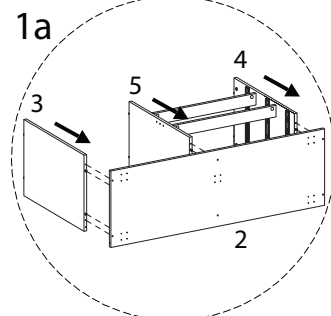
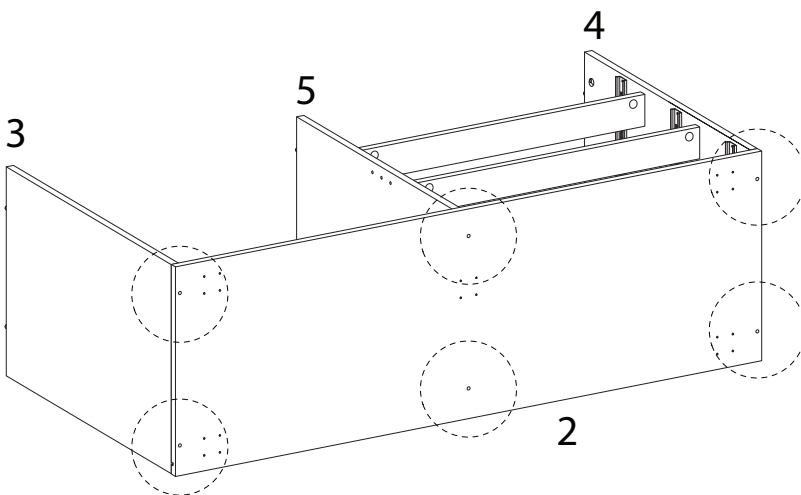


x 1

E



x 6

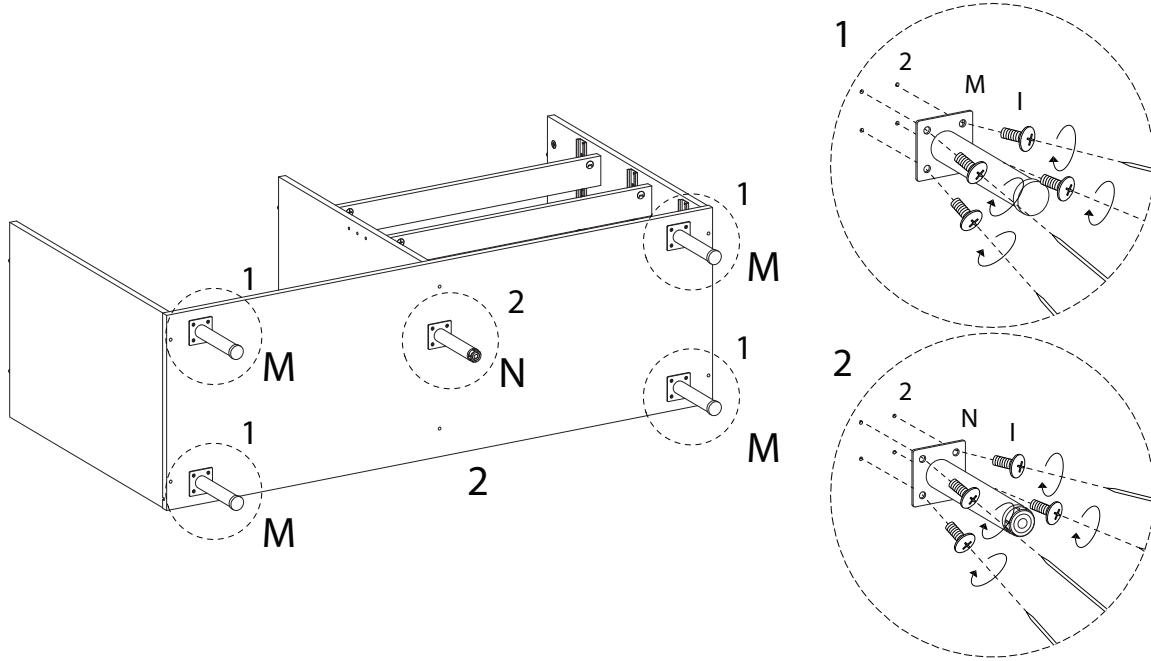


10

I  
M4  
x  
10  
x 20

M  
x 4

N  
x 1



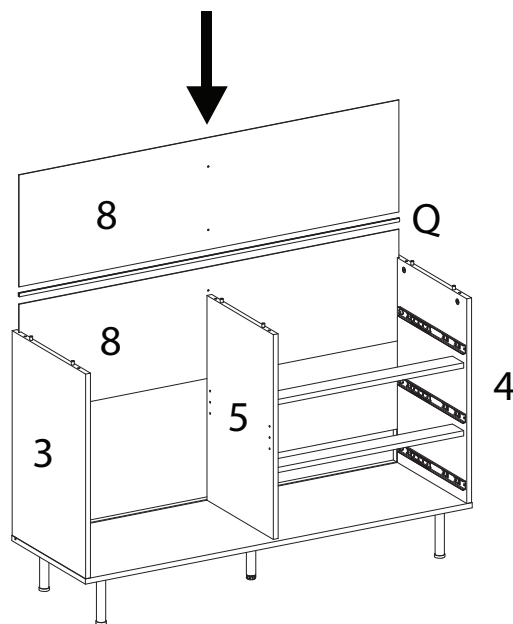
11

8

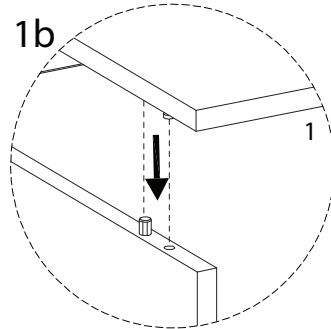
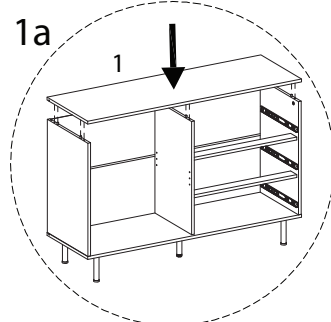
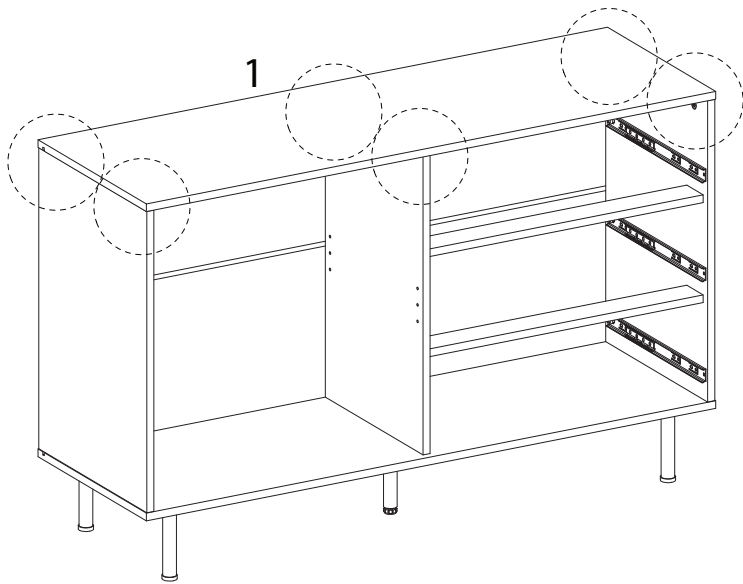
x 2

Q

x 1



12

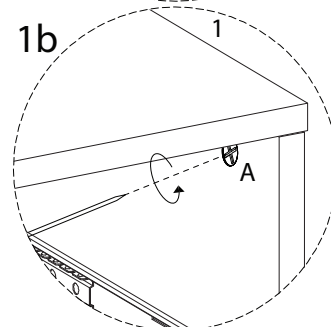
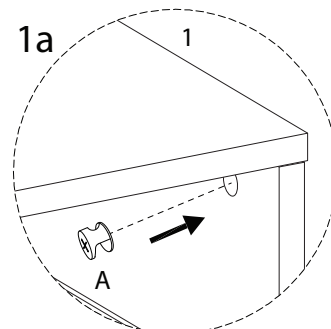
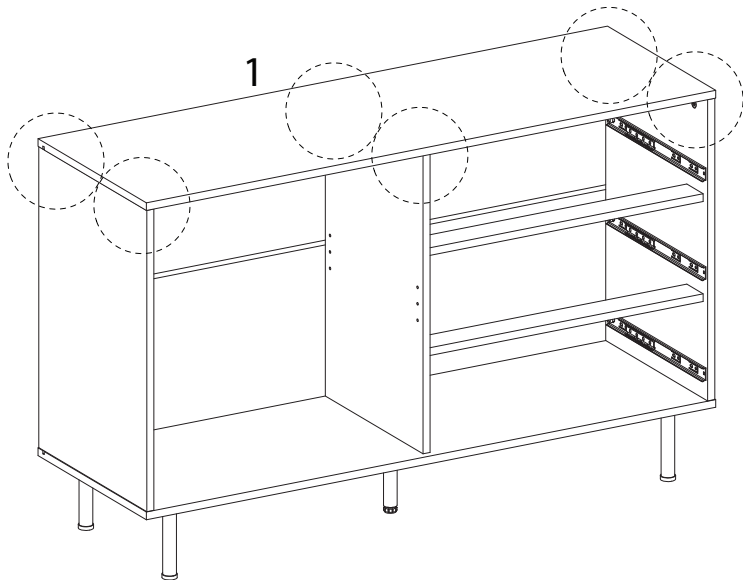


13

A

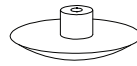


x 6

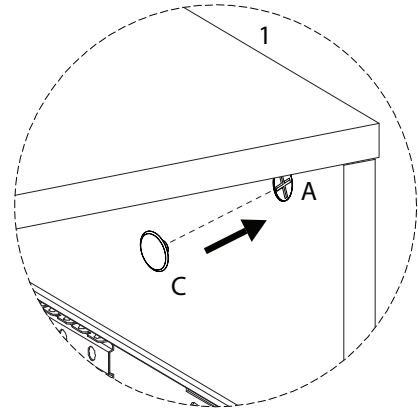
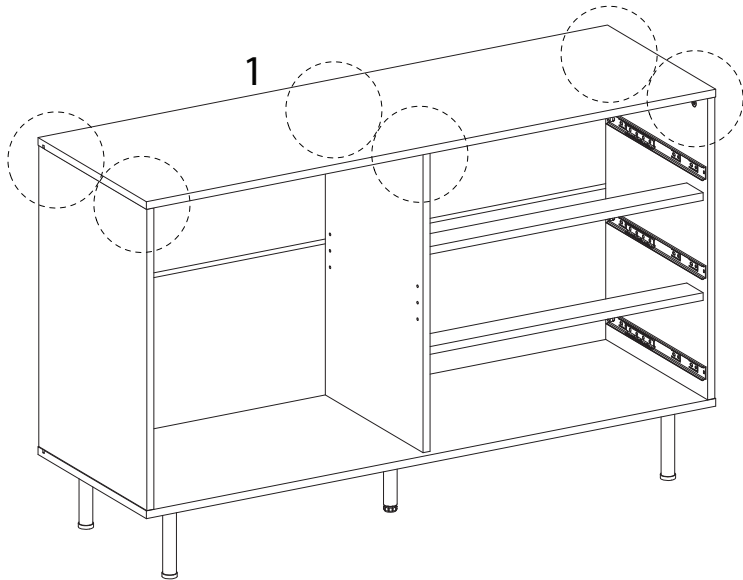


14

C



x 6



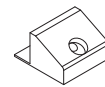
15

F

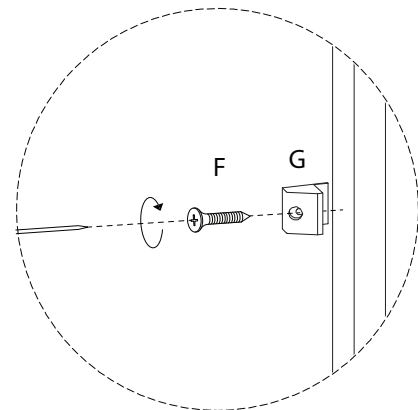
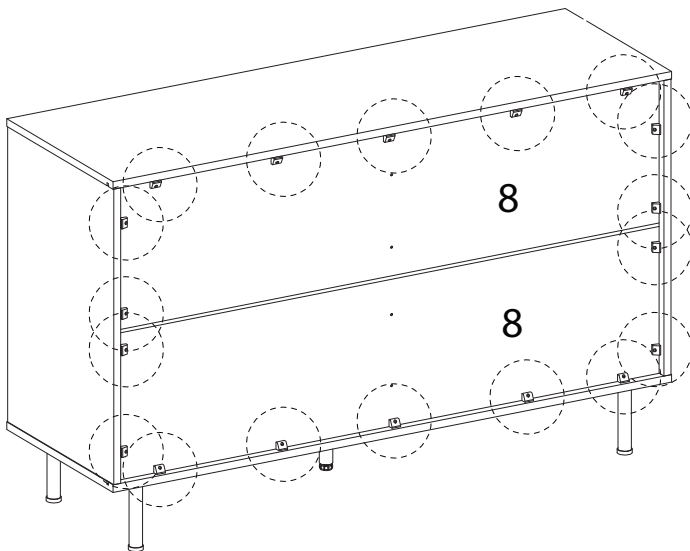


x 18

G

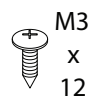


x 18

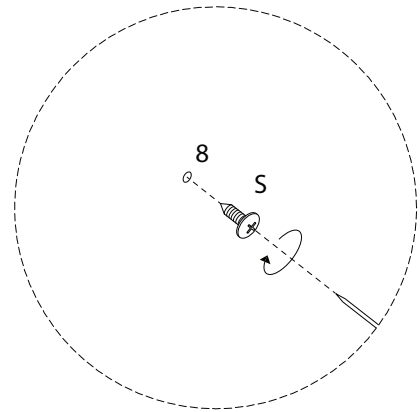
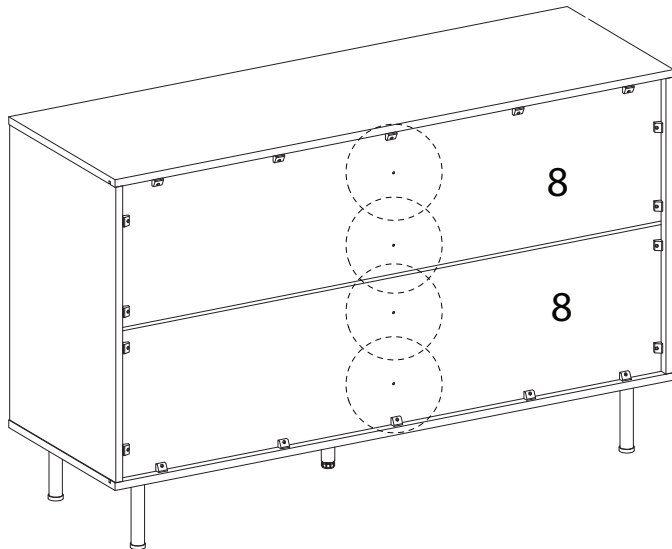


16

S



x 4



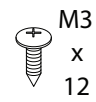
17

R

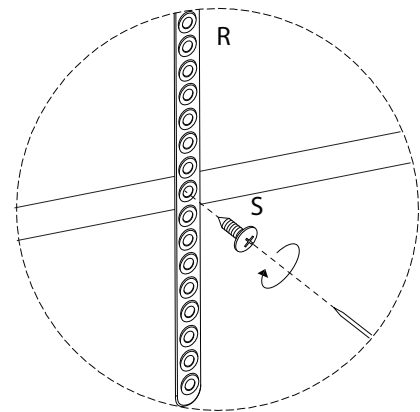
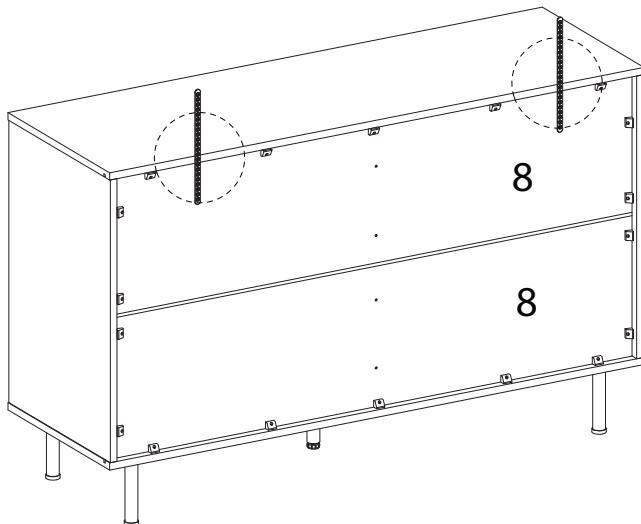


x 2

S

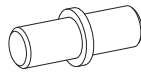


x 2

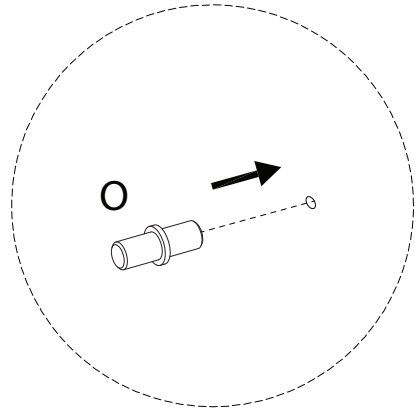
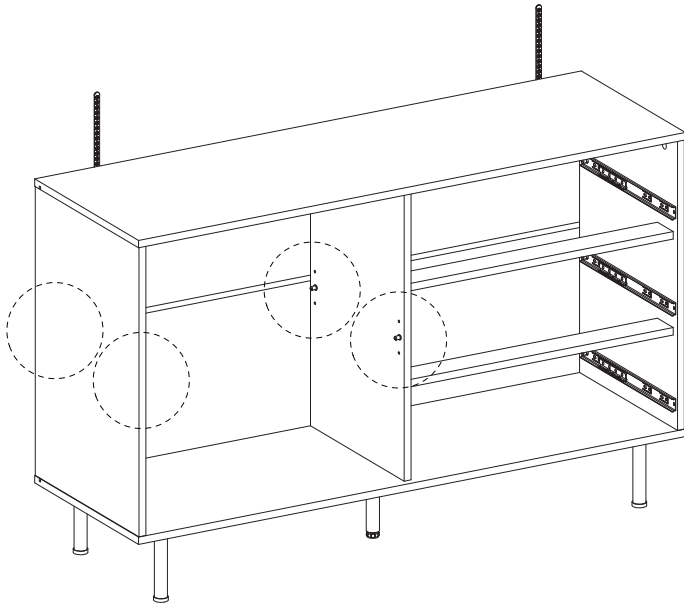


18

0

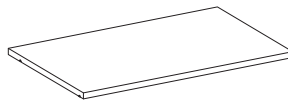


x 4

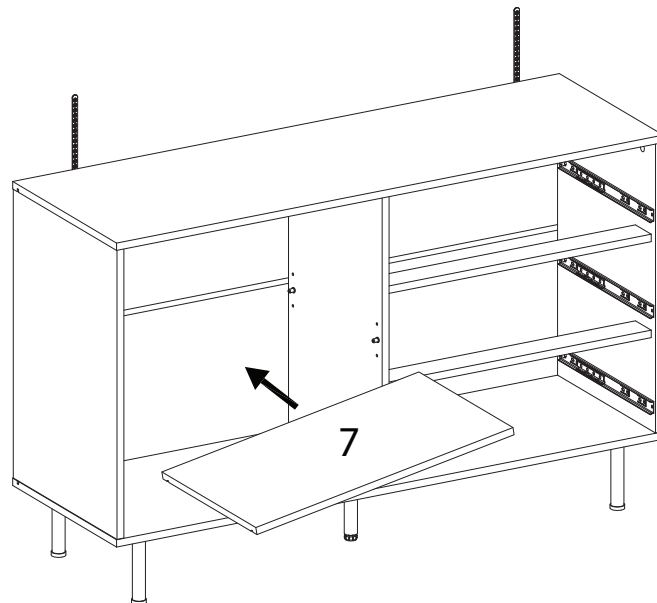


19

7

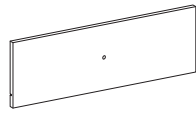


x 1



20 x 3

10

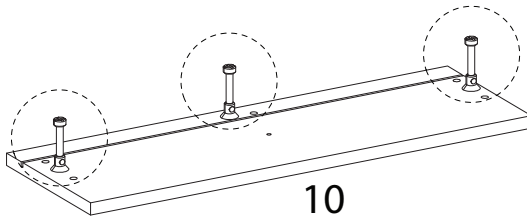


x 1

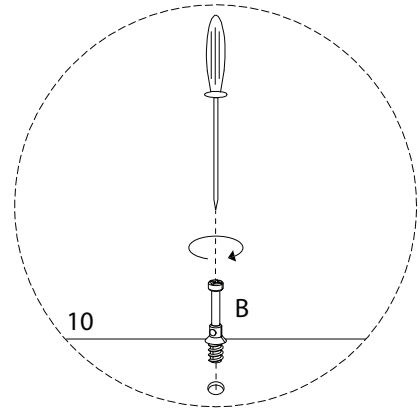
B



x 3



10



21 x 3

K

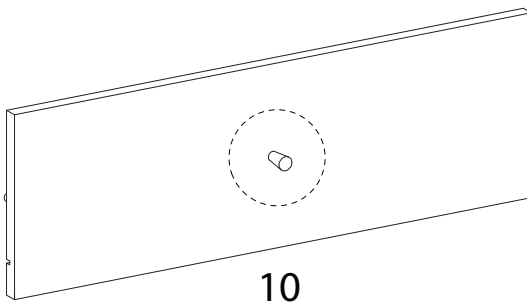


x 1

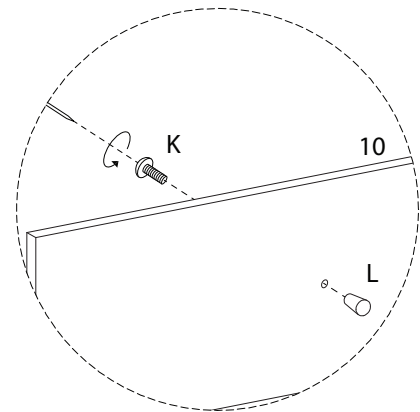
L



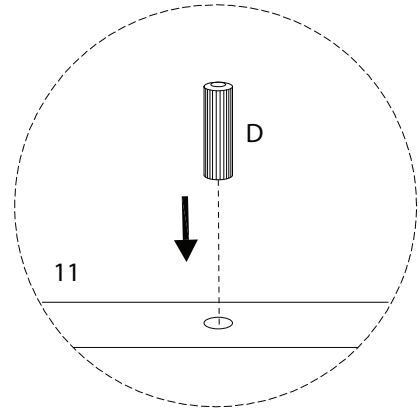
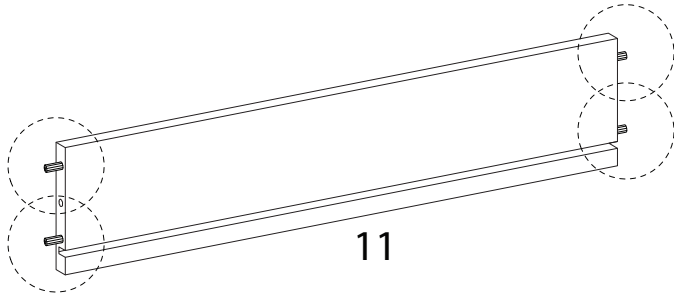
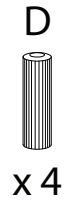
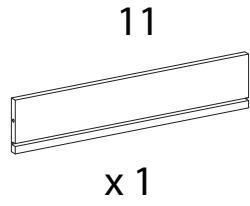
x 1



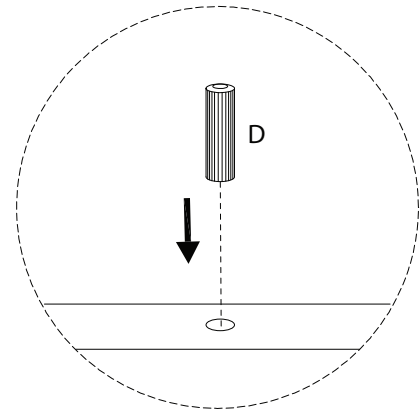
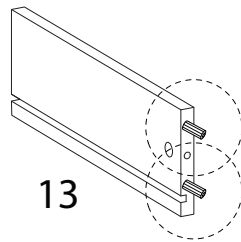
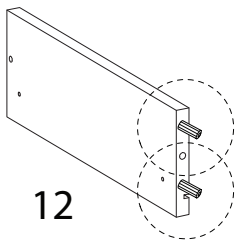
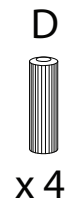
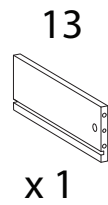
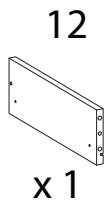
10



22 x 3

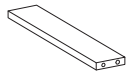


23 x 3



24 x 3

14

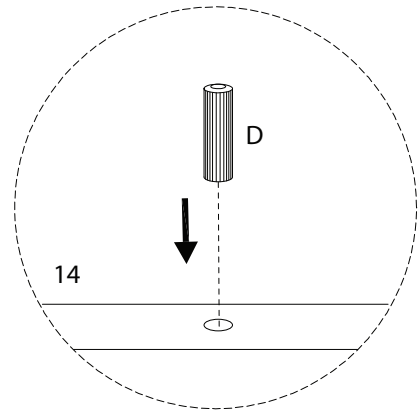
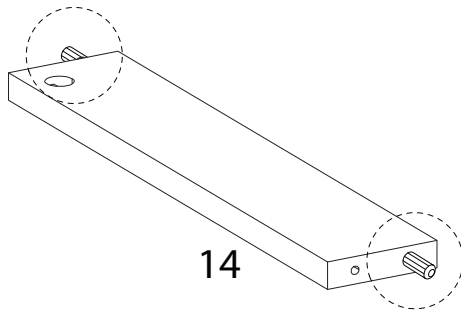


x 1

D

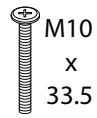


x 2

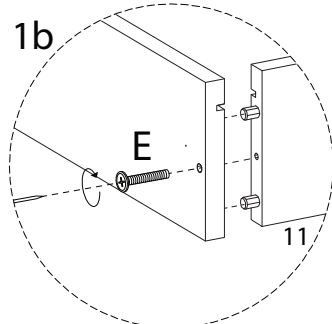
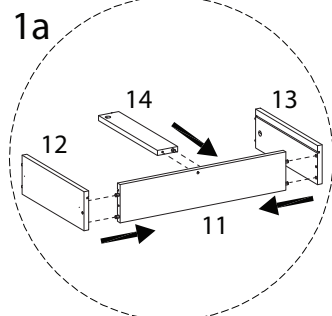
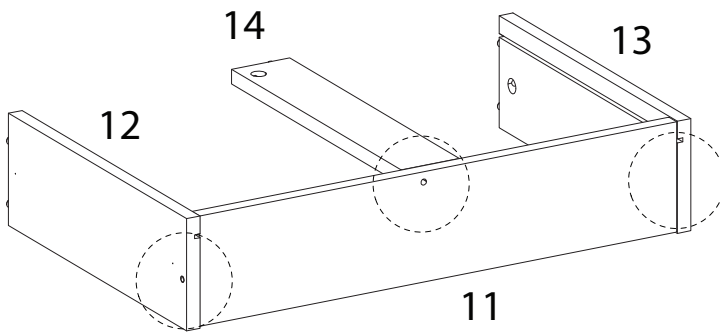


25 x 3

E



x 3

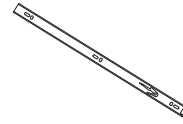


26 x 3

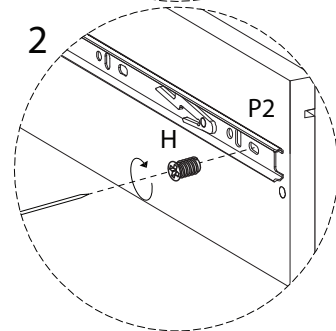
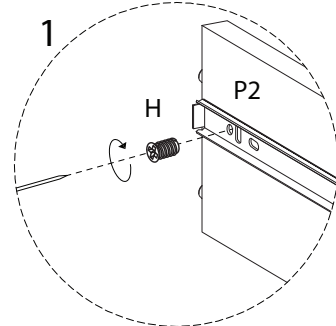
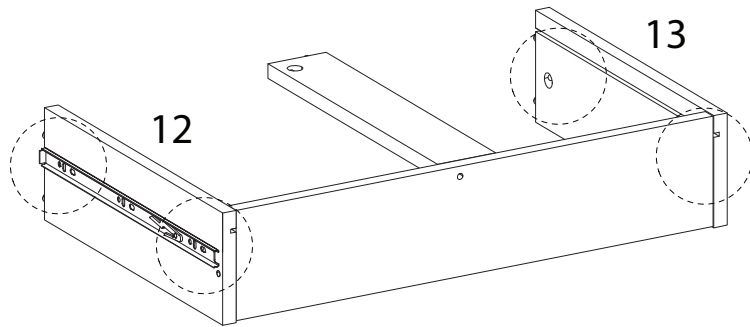
H  
M6  
x 8  
x 4



P2

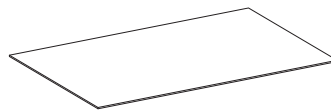


x 2

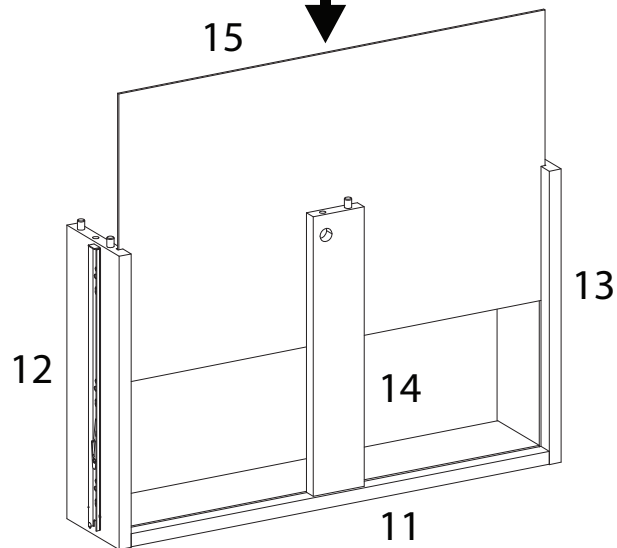


27 x 3

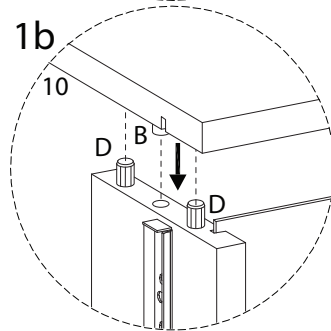
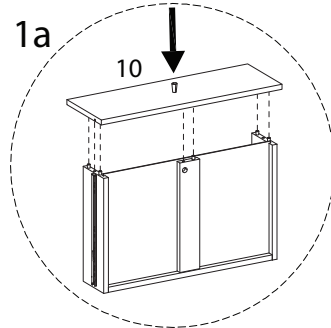
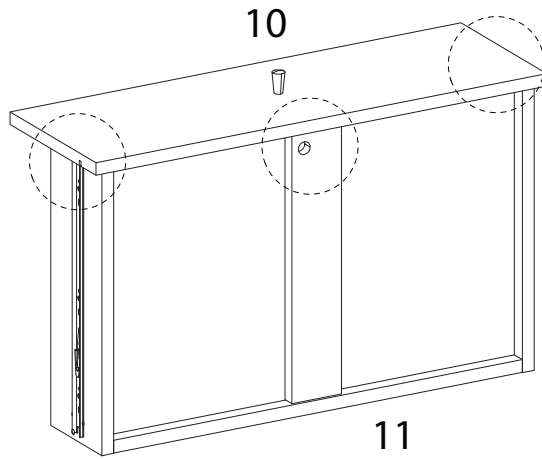
15



x 1



28 x 3

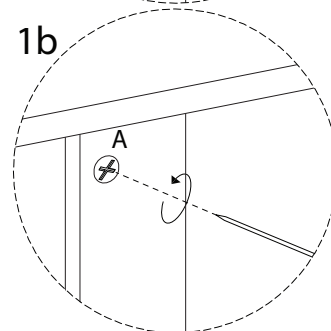
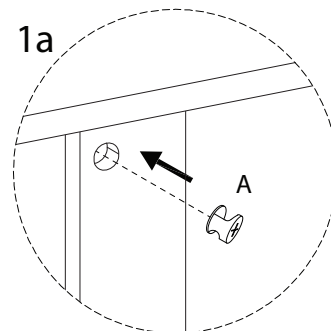
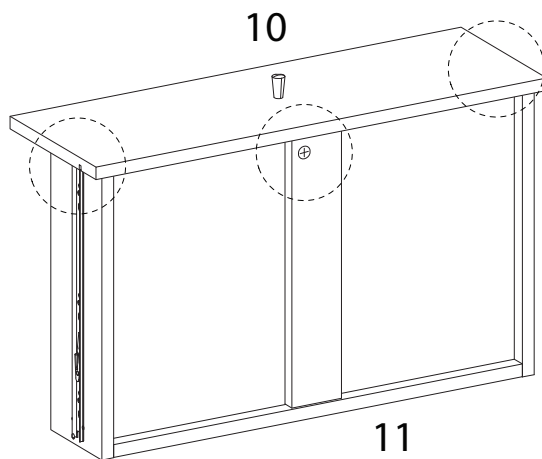


29 x 3

A

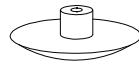


x 3

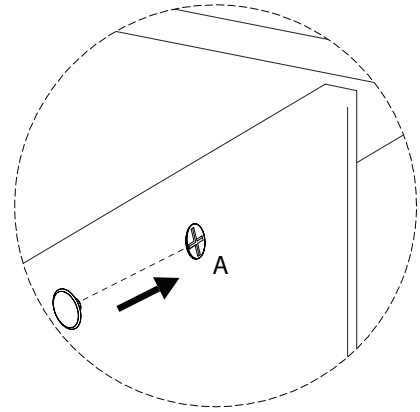
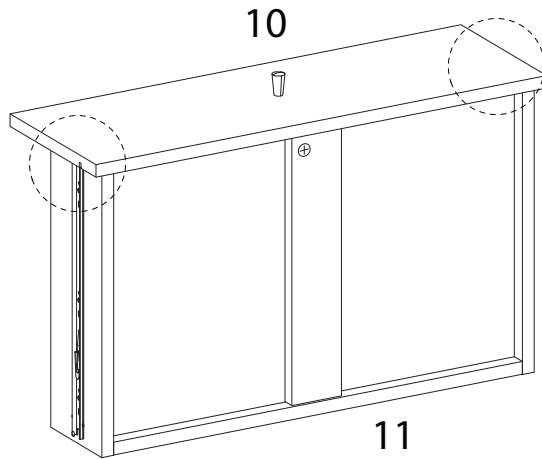


30 x 3

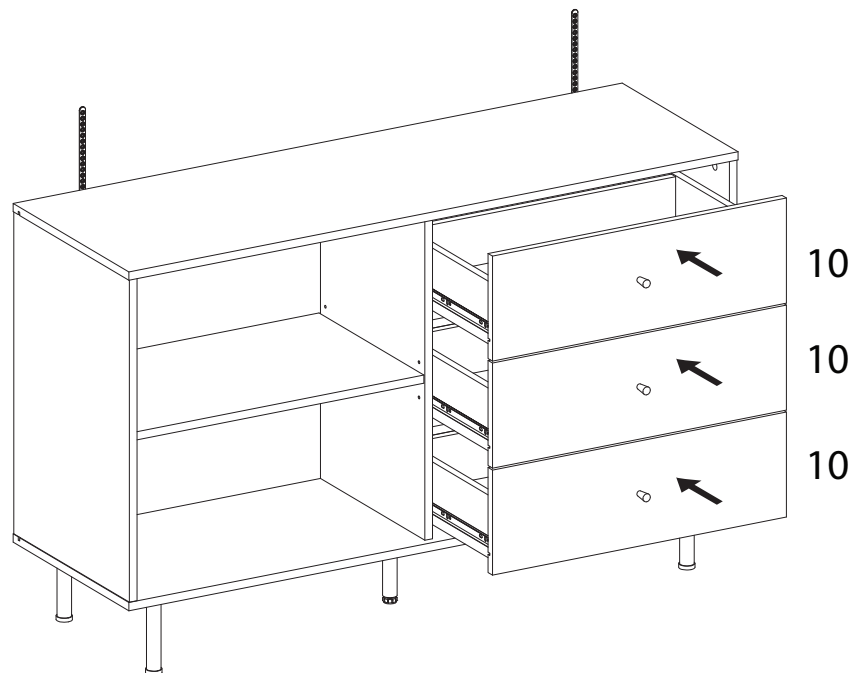
C



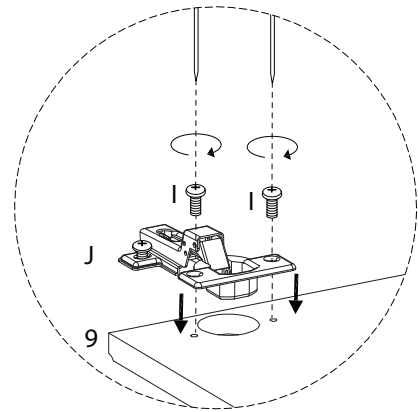
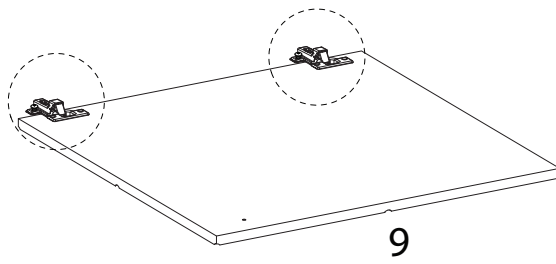
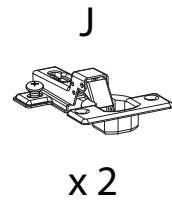
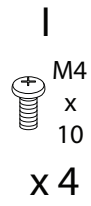
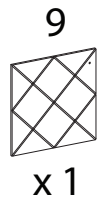
x 2



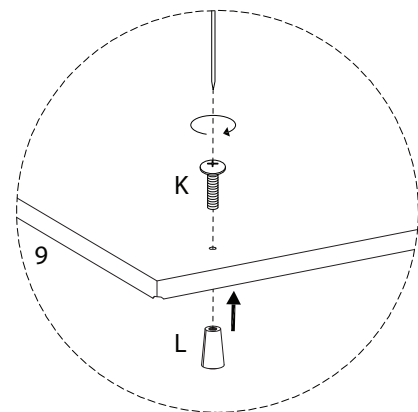
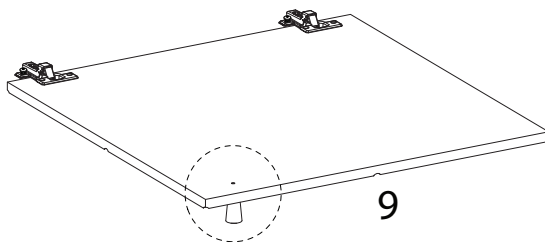
31



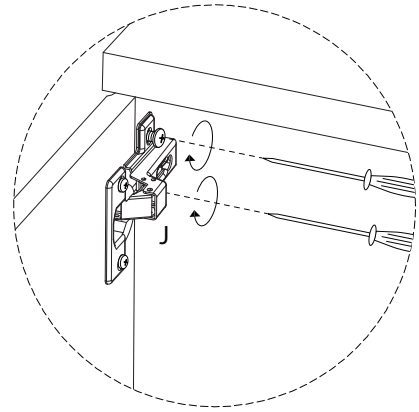
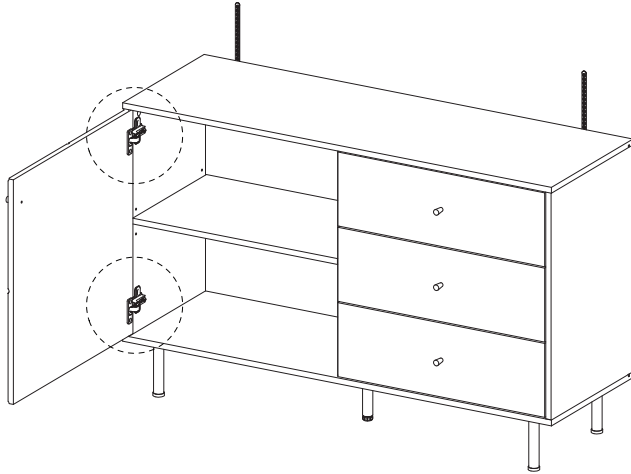
32



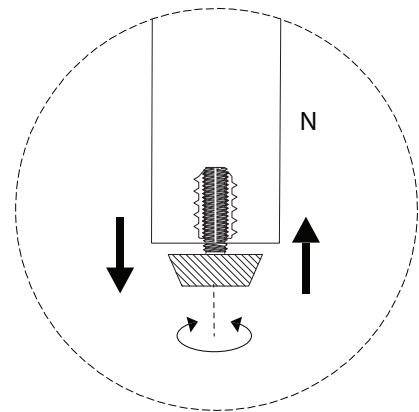
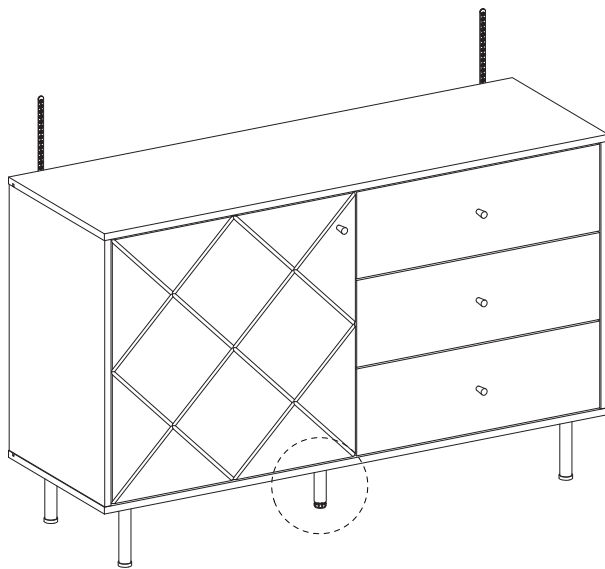
33



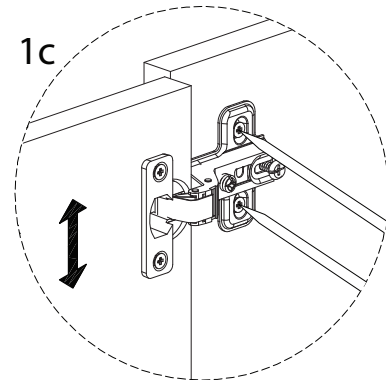
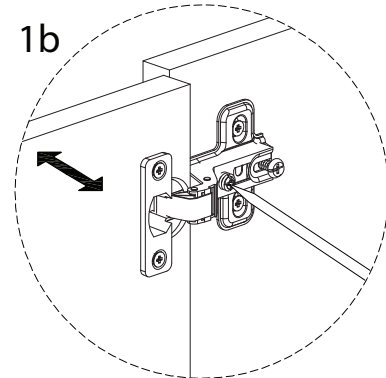
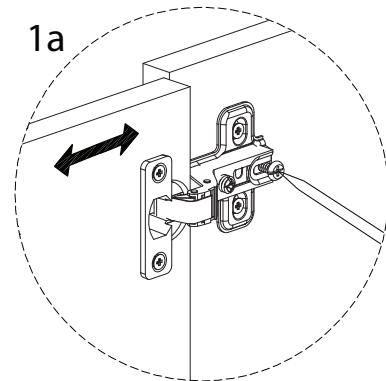
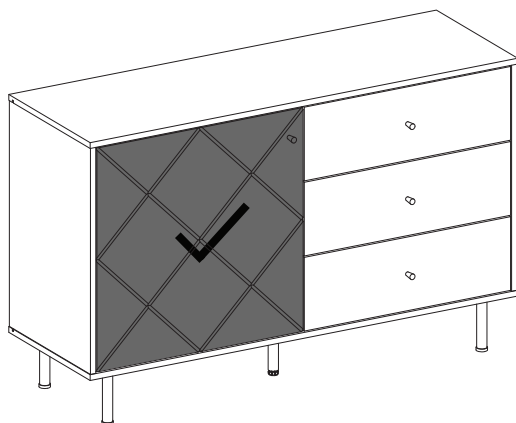
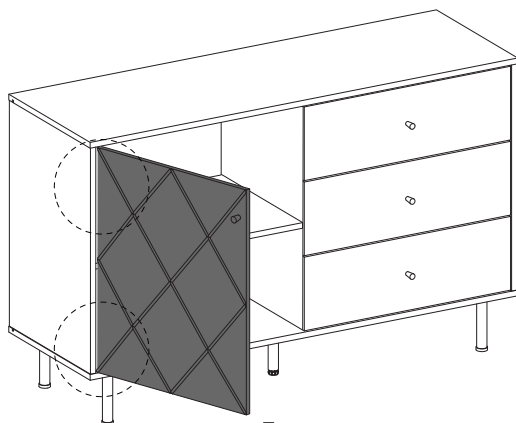
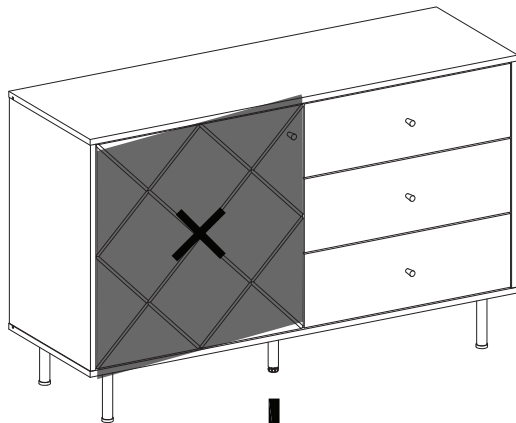
34




35

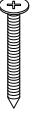


36



37

T  
  
x 2

U  
  
M8  
x  
38  
x 2

