

selène
illuminazione

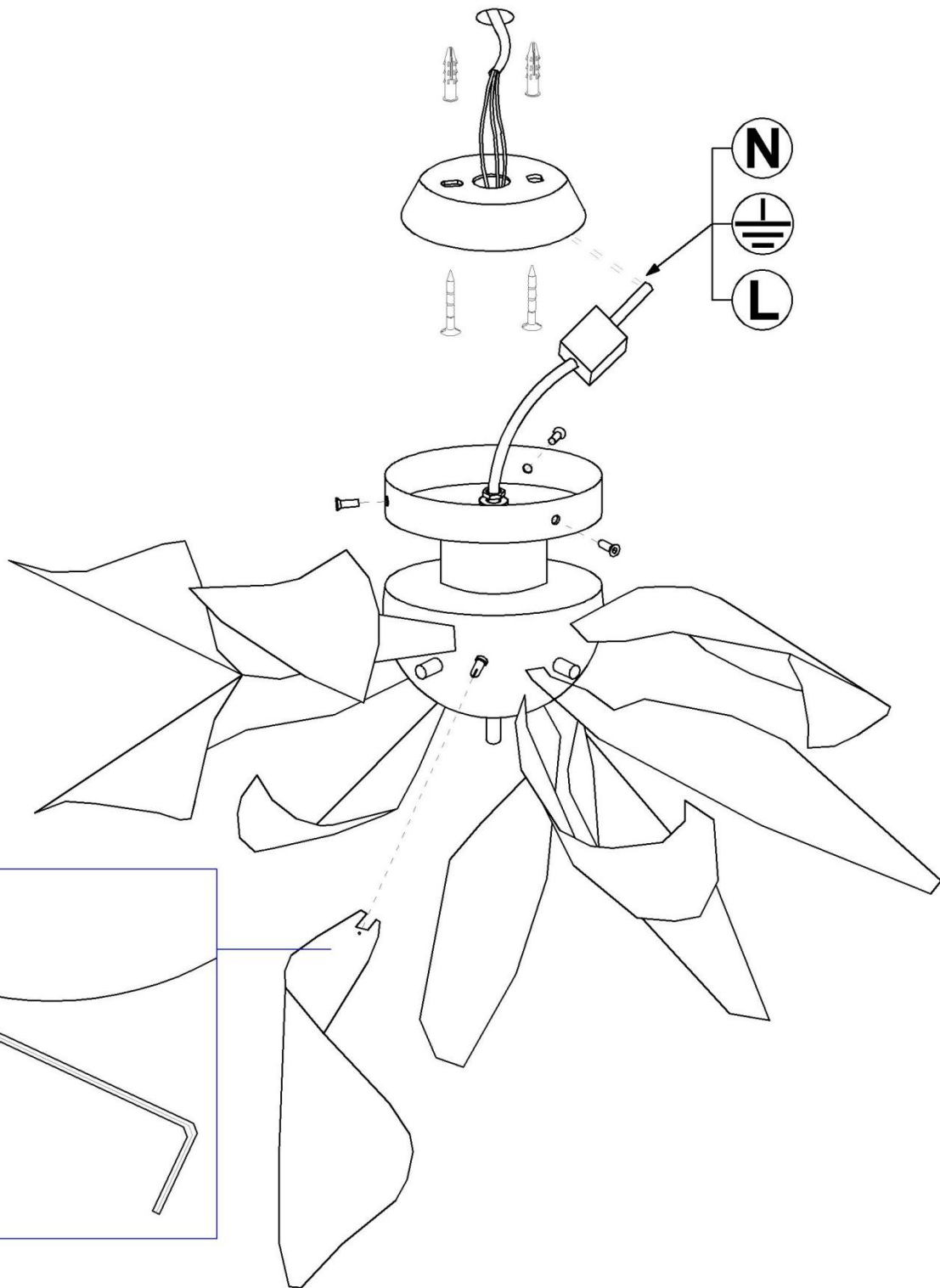
Via del Vetro, 23
30020 Marcon (VE) - Italia

GINGER 1083

4 x 33 W – G9

230V – 50/60 Hz

MADE IN ITALY



ISTRUZIONI DI MONTAGGIO: La DITTA garantisce l'apparecchio solo con l'uso appropriato delle istruzioni, che vanno conservate. Si consiglia l'installazione dell'apparecchio da parte di personale qualificato. Prima di effettuare qualsiasi operazione sull'apparecchio togliere la tensione di rete. Il prodotto non deve essere modificato. Qualsiasi modifica annulla le approvazioni di sicurezza e può rendere pericoloso il prodotto. La DITTA declina ogni responsabilità su prodotti modificati. Per la pulizia dell'apparecchio non usare solventi a base alcolica e non immergere nell'acqua le decorazioni. L'eventuale sostituzione della lampadina deve essere fatta con una dello stesso tipo e potenza massima indicata nelle istruzioni.

CE Marchio di conformità alle direttive europee.

ASSEMBLY INSTRUCTIONS: The **COMPANY** guarantees the lamp only if you follow appropriately the assembling instructions which must be well kept. We suggest the installation of the lamp by skilled personnel. Before each installation switch off the electrical equipment. The item must not be modified. Each modification cancels the security approvals and can make dangerous the product. The **COMPANY** declines each responsibility for modified products. For the lamp cleaning, please do not use solvent alcoholic and do not plunge into water the decorations. Replacement bulbs must be of same type and wattage as specified in instructions.

CE Mark according to the European instructions.

MONTAGE ANLEITUNG: Die Fa. garantiert für die Leuchten nur bei Beachtung dieser Montageanleitung, die aufbewahrt werden sollte. Es wird empfohlen, die Leuchte nur von Personen mit den nötigen Fachkenntnissen montieren zu lassen. Vor jeder Operation an der Leuchte, die Stromspeisung herausziehen. Die Leuchte darf nicht anderweitig als in der beschriebenen Art modifiziert werden. Bei jeder anderen Veränderung verliert die Garantie ihre Gültigkeit, das Produkt kann dann ein Gefahrenpotential darstellen. Die Fa. lehnt bei modifizierten Produkten die Haftung ab. Keine alkoholhaltige Reinigungsmittel verwenden, Dekorationen nicht ins Wasser tauchen. Die Glühbirne darf nur gegen eine gleichen Typs und gleichen Stärke ausgewechselt werden.

CE Nach europäischen Normen gebaute Produkte.

INSTRUCTIONS DE MONTAGE : La Fabrique garantit l'appareil seulement si son usage est réalisé en conformité avec les présentes instructions qui seront conservées. Il est conseillé que l'installation de l'appareil soit réalisée par un professionnel. Avant d'effectuer toute opération sur l'appareil, son alimentation doit être débranchée. L'appareil ne doit pas être modifié. Toute modification annule les approbations normatives et peut rendre l'appareil dangereux. La Fabrique décline toute responsabilité en cas de modification des produits. Pour le nettoyage de l'appareil, ne pas employer des solvants à base d'alcool. Ne pas mouiller les vêtements décoratifs. Tout changement d'ampoule respectera le type et la puissance indiqués dans le descriptif technique.

CE Marque de conformité directives européennes.