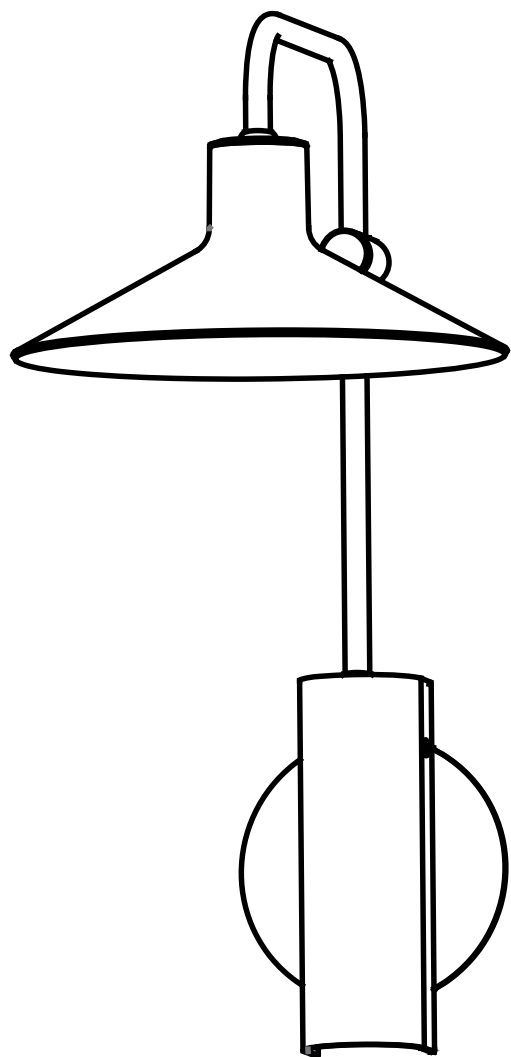


hoyer  
barcelona lights

Platet  
A/02



## DATA / RENSEIGNEMENTS

Luminaire: Platet A/02 Led  
Typology: Wall Lamp  
Year: 2020  
*Luminaire: Platet A/02 Led*  
*Typologie: Lampe murale*  
*Année: 2020*

## TESTS / TESTS

This product has been subjected to the electrical safety test for: continuity, insulation, dielectric strength.  
*Ce produit a été soumis à des tests de sécurité électrique : continuité, isolation, rigidité diélectrique et prise de terre.*

## CLEANING INSTRUCTIONS / INSTRUCTION POUR LE NETTOYAGE

*Do not use alcohol or solvents, use a soft cloth.*  
*Ne pas utiliser d'alcool ou d'autres solvants, utilisez un chiffon doux.*

## CERTIFIED BY / CERTIFIÉ PAR

This product conforms to the standard UL Std 1598:2018 Ed.4 and it is Certified to CAN/ CSA C22.2#250.0:2018 Ed.4  
*Ce produit est conforme à la norme UL Std 1598:2018 Ed.4 et il est certifié conforme à la norme CAN/CSA C22.2#250.0:2018 Ed.4*



## TECHNICAL DATA / RENSEIGNEMENTS TECHNIQUES

Light for indoor or outdoor use.

0-10V Dimmable

Power factor:>0.9

Input voltage: 120V~ 60Hz

Luminaire's Watts: 4.2W

*Luminaire pour utilisation intérieure seulement.*

0-10V Dimmable

*Facteur de puissance:>0,9*

*Tension d'entrée : 120V~ 60Hz*

*Puissance des luminaires: 4.2W*



Do not look directly at the light source.

*Ne regardez pas directement la source de lumière.*



This luminaire is to be mounted or supported independently of an outlet box.

*Ce luminaire doit être monté ou supporté indépendamment d'une boîte de sortie.*



### NOTA DE AVISO / NOTE

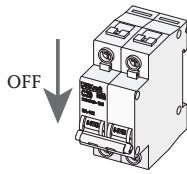
Due to LED manufacturing process characteristics, luminaires including this light source may have a slight variation in the light tone.

*En raison des caractéristiques du processus de fabrication des LED, les luminaires, notamment cette source de lumière peut avoir une légère variation dans le ton de la lumière.*



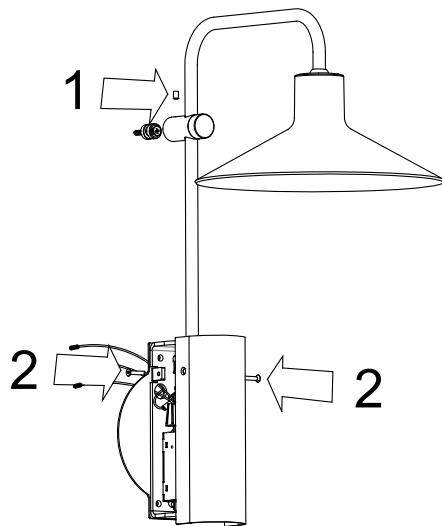


## ASSEMBLY INSTRUCTIONS / *INSTRUCTIONS DE MONTAGE*



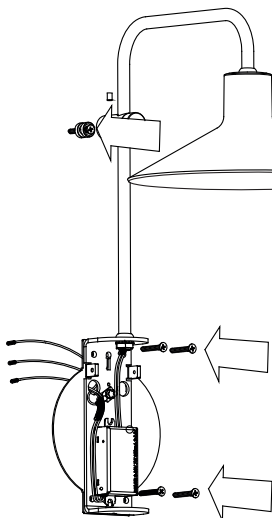
CONNECTION TABLE TABLEAU DE CONNEXION	WIRE COLOUR	COULEUR DU FIL
L	BLACK	NOIR
N	WHITE / GREY	BLANC
⊖	GREEN	VERT
<b>DIMMABLE / DIMABLE</b>		
PUSH	BLACK	NOIR
DA	RED / PURPLE	ROUGE / VIOLET
1-10V +		
DA	WHITE / GREY	BLANC / GRIS
1-10V -		

**A** Disconnect from mains. Prepare the wall lamp to be installed by taking apart the 1 stud and the (two) 2 screw.  
*Déconnectez-vous du secteur. Préparez l'applique murale à installer en prenant à l'exception du goujon 1 et de la vis (deux) 2.*



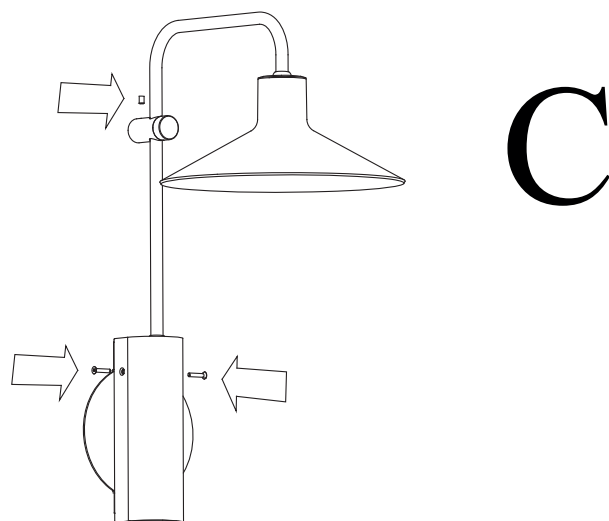
# A

**B** Secure the body bracket and the small one to the wall.  
Connect the supply wires to mains according to the connection chart.  
*Fixez le support du corps et le petit au mur.  
Raccordez les fils d'alimentation au secteur conformément au tableau de connexion.*

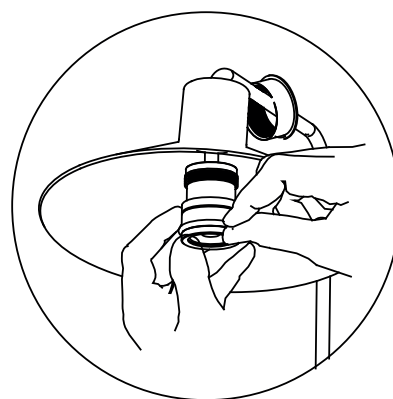
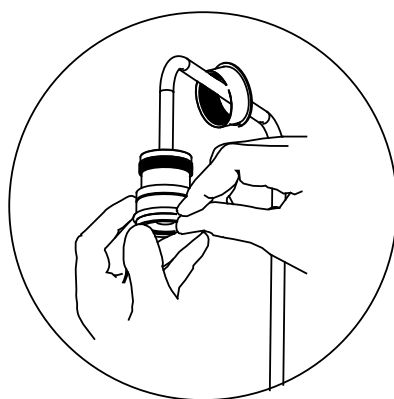
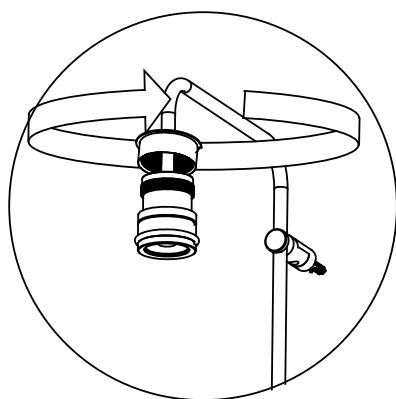


**C** Secure the small bracket with the top stud, and the cover with the 2 screws. To assembly the shade, unscrew the top ring, take apart the black rubber o'ring, then pass throught the shade and insert again the o'ring in it's slot. Finnaly screw again the ring to secure the shade.

*Fixez le petit support avec le goujon supérieur, et le couvercle avec les 2 vis.  
Pour assembler le store, dévissez l'anneau supérieur, démontez le caoutchouc noir  
Passez ensuite à travers l'abat-jour et insérez à nouveau l'anneau dans sa fente.  
Enfin, revissez l'anneau pour fixer le store.*



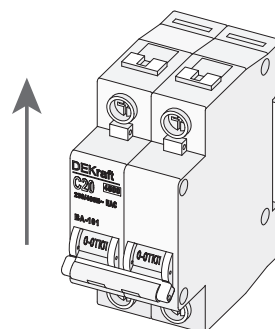
**C**



**D** Finally reconnect to mains.  
*Enfin reconnectez-vous au réseau.*

**D**

ON



**bover**  
barcelona lights

Avda. Catalunya 173  
Polígon Ind. Sud  
08440 Cardedeu  
Barcelona, Spain

T. +34 938 713 152  
F. +34 938 462 089  
info@bover.es  
www.bover.es

1231 Collier Road,  
Suite C  
Atlanta, GA 30318  
United States

T. +1 (404) 924 2342  
info@boverusa.com  
www.boverusa.com