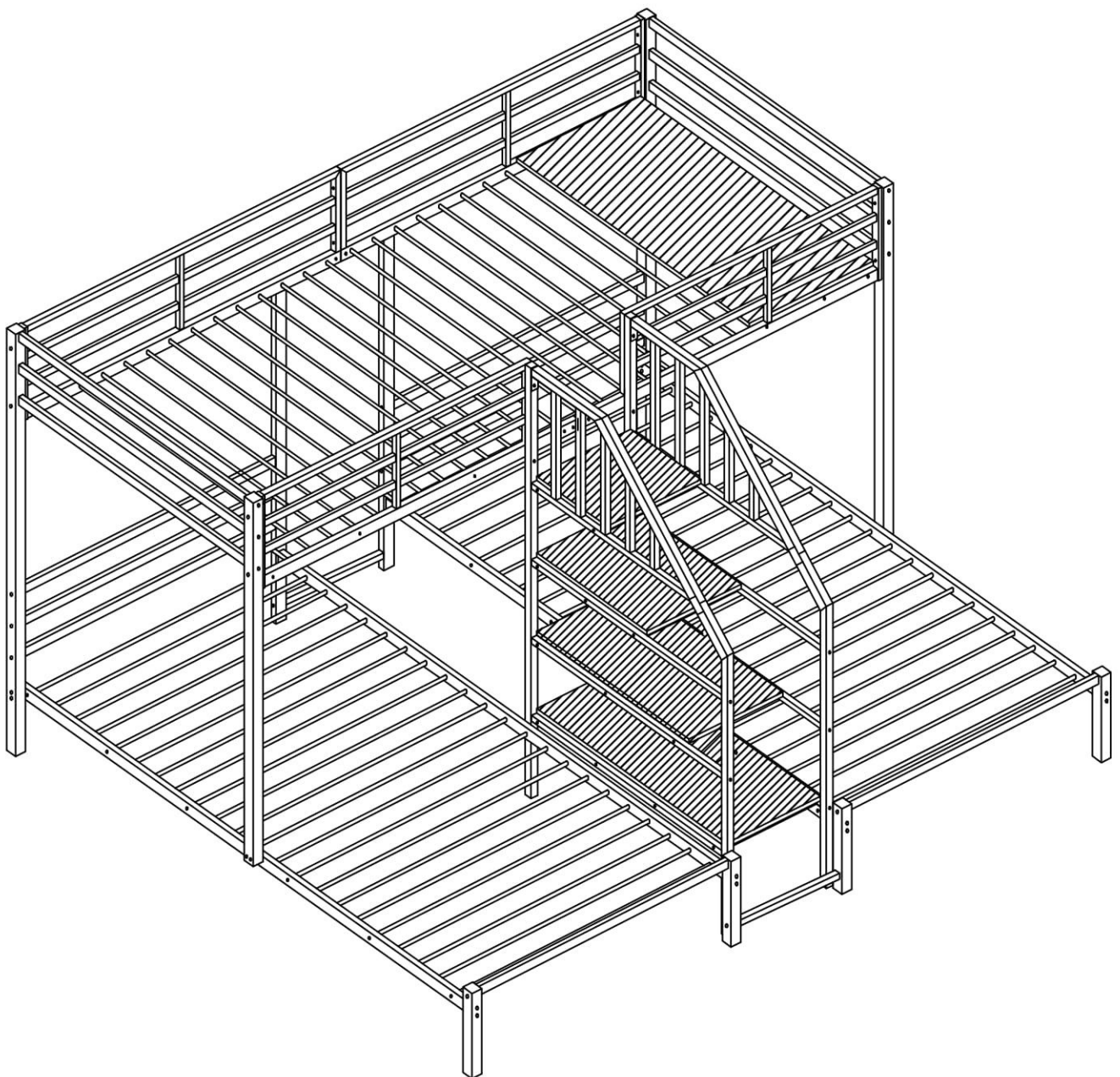


ASSEMBLY INSTRUCTION

TRIPLE BUNK BED

INSTRUCTIONS DE MONTAGE

LIT SUPERPOSÉ TRIPLE



SAFETY WARNINGS AND GENERAL NOTES

1. Follow the information on the warnings on the upper bunk bed end structure and on the carton. Do not remove the warning label from the bed.
2. Always use the recommended size mattress or mattress support, or both, to help prevent the likelihood of entrapment or falls.
3. Do not allow children under 6 years of age to use the upper bunk.
4. Periodically check and ensure the guardrail, ladder and other components are in their proper position, free from damage, and all connectors are tight.
5. Do not allow horseplay on or under beds.
6. Always prohibit jumping on the bed.
7. Prohibit more than one person on upper bunk.
8. Always use the ladder for entering and leaving the upper bunk.
9. Do not use substitute parts. Contact the manufacturer or dealer for replacement parts.
10. Use of a night light may provide added safety precaution for a child using the upper bunk.
11. Always use guardrails on both long sides of the upper bunk.
12. If the bunk bed will be placed next to a wall, the guardrail that runs the full length of the bed should be placed against the wall to prevent entrapment between the bed and the wall. The use of water or sleep flotation mattresses is prohibited.
13. STRANGULATION HAZARD- Never attach or hang items to any part of the bunk bed that are not designed for use with the bed; for example, but not limited to, hooks, belts and jump ropes.
14. Keep these instructions for future reference.
15. We recommend assembling your bunk bed on the shipping carton to protect your floor or carpet.
16. Be certain all staples are out of the box before beginning assembly on the shipping carton.
17. USE ONLY MATTRESSES WHICH ARE AS THE TABLE BELOW ON UPPER AND ON LOWER BUNKS.

Lower bed

Bed type	Length	Width	Thickness
Twin Standard	74" – 75"	38-1/2"	10"

Upper bed (bunk bed and tribed included)

Bed type	Length	Width	Thickness
Twin Standard	74" – 75"	38-1/2"	6"max

18. SURFACE OF MATTRESS MUST BE AT LEAST 5" (127MM) BELOW THE UPPER EDGE OF GUARDRAILS.

19. Replacement Parts:

Replacement Parts, including additional guardrails, may be obtained from any of our dealers

AVERTISSEMENTS DE SÉCURITÉ ET REMARQUES GÉNÉRALES

1. Suivez les informations sur les avertissements figurant sur la structure d'extrémité supérieure du lit superposé et sur le carton. Ne retirez pas l'étiquette d'avertissement du lit.
2. Utilisez toujours le matelas ou le support de matelas de taille recommandée, ou les deux, pour éviter tout risque de coincement ou de chute.
3. Ne laissez pas les enfants de moins de 6 ans utiliser le lit supérieur.
4. Vérifiez périodiquement et assurez-vous que le garde-corps, l'échelle et les autres composants sont dans leur bonne position, exempts de dommages et que tous les connecteurs sont bien serrés.
5. Ne laissez pas les chahuts sur ou sous les lits.
6. Interdisez toujours de sauter sur le lit.
7. Interdire plus d'une personne sur la couchette supérieure.
8. Utilisez toujours l'échelle pour entrer et sortir du lit supérieur.
9. N'utilisez pas de pièces de rechange. Contactez le fabricant ou le revendeur pour obtenir des pièces de rechange.
10. L'utilisation d'une veilleuse peut fournir une mesure de sécurité supplémentaire pour un enfant utilisant le lit supérieur.
11. Utilisez toujours des garde-corps sur les deux côtés longs du lit supérieur.
12. Si le lit superposé doit être placé à côté d'un mur, le garde-corps qui s'étend sur toute la longueur du lit doit être placé contre le mur pour éviter tout coincement entre le lit et le mur. L'utilisation de matelas flottants à eau ou de sommeil est interdite.
13. **RISQUE D'ÉTRANGULATION** - N'attachez ou ne suspendez jamais d'objets à une partie du lit superposé qui ne sont pas conçus pour être utilisés avec le lit, par exemple, mais sans s'y limiter, des crochets, des ceintures et des cordes à sauter.
14. Conservez ces instructions pour référence future.
15. Nous vous recommandons d'assembler votre lit superposé sur le carton d'expédition pour protéger votre sol ou votre tapis.
16. Assurez-vous que toutes les agrafes sont sorties de la boîte avant de commencer l'assemblage sur le carton d'expédition.
17. **UTILISER UNIQUEMENT DES MATELAS QUI SONT COMME DANS LE TABLEAU CI-DESSOUS SUR LES SUPERPOSÉS SUPÉRIEURS ET INFÉRIEURS.**

Lit inférieur

Type de lit	Longueur	Largeur	Épaisseur
Double Standard	74" – 75"	38 1/2"	10"

Lit supérieur (lits superposés et triblés inclus)

Type de lit	Longueur	Largeur	Épaisseur
Double Standard	74" – 75"	38 1/2"	6" max

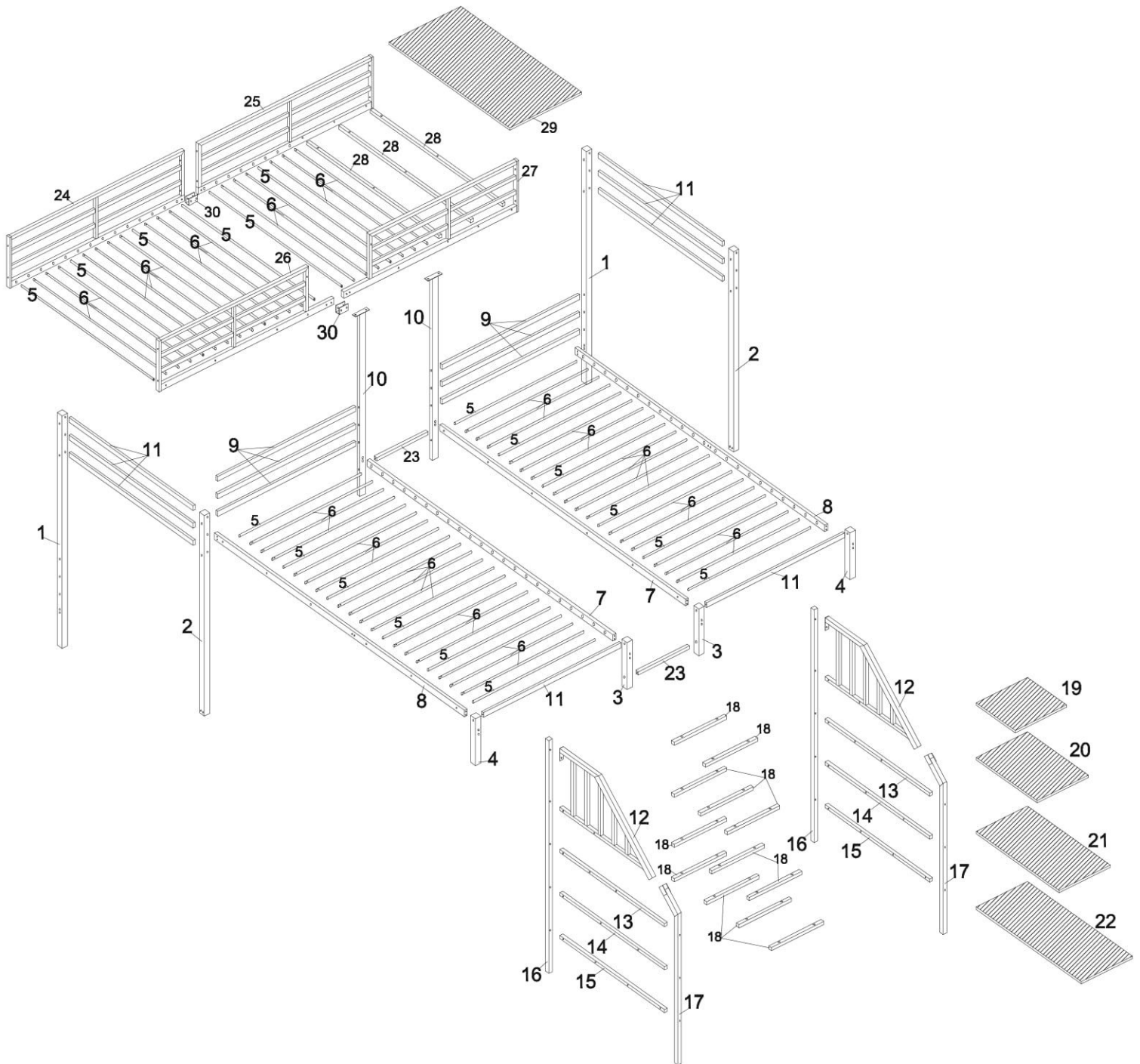
18. LA SURFACE DU MATELAS DOIT ÊTRE AU MOINS 5" (127 MM) EN DESSOUS DU BORD SUPÉRIEUR DES GARDE-CORPS.

19. Pièces de rechange :




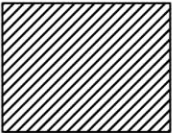

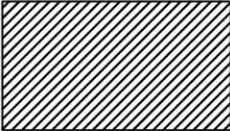

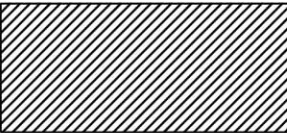
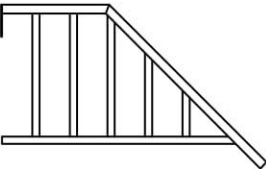

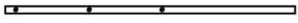
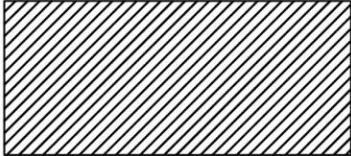



Les pièces de rechange, y compris les garde-corps supplémentaires, peuvent être obtenues auprès de l'un de nos revendeurs

ASSEMBLY INSTRUCTION

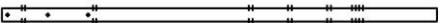
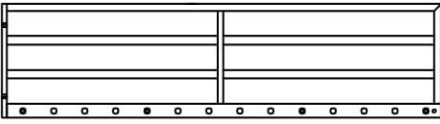

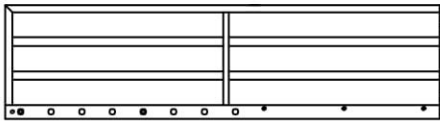

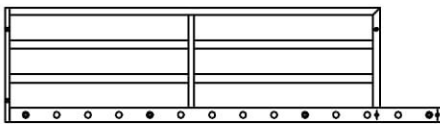

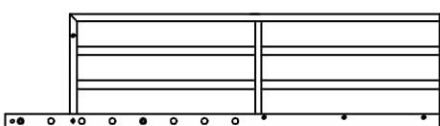


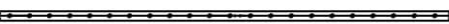
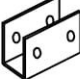



INSTRUCTIONS DEMONTAGE




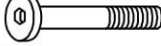

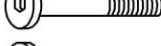






Part List / Liste des pièces

	5x18pcs		19x1pc
	6x48pcs		20x1pc
	9x6pcs		21x1pc
	11x8pcs		22x1pc
	12x2pcs		23x2pcs
	13x2pcs		29x1pc
	14x2pcs		
	15x2pcs		
	18x12pcs		

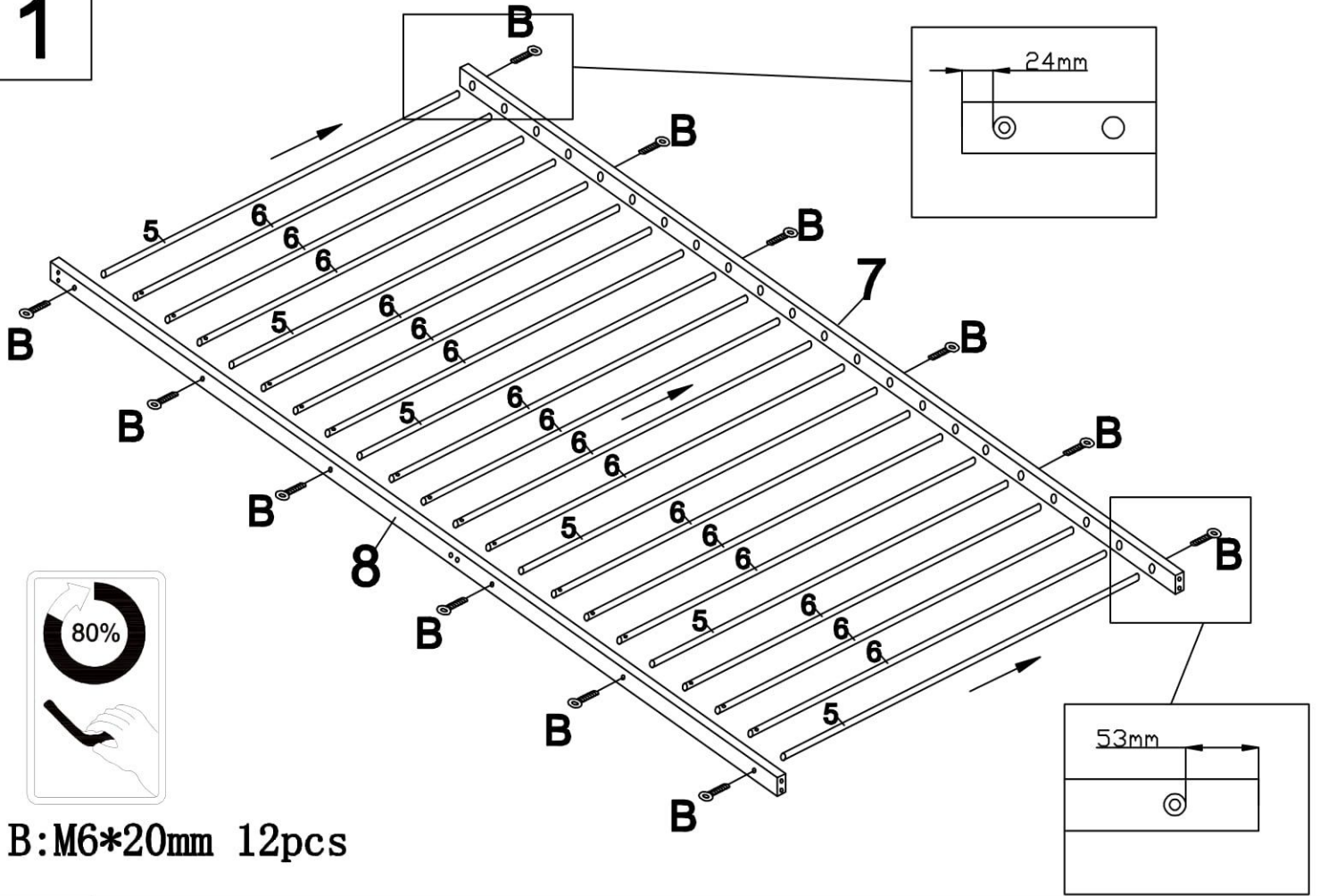
Part List / Liste des pièces

	1x2pcs		24x1pc
	2x2pcs		25x1pc
	3x2pcs		26x1pc
	4x2pcs		27x1pc
	7x2pcs		28x3pcs
	8x2pcs		30x2pcs
	10x2pcs		
	16x2pcs		
	17x2pcs		

Hardware List / Liste du matériel

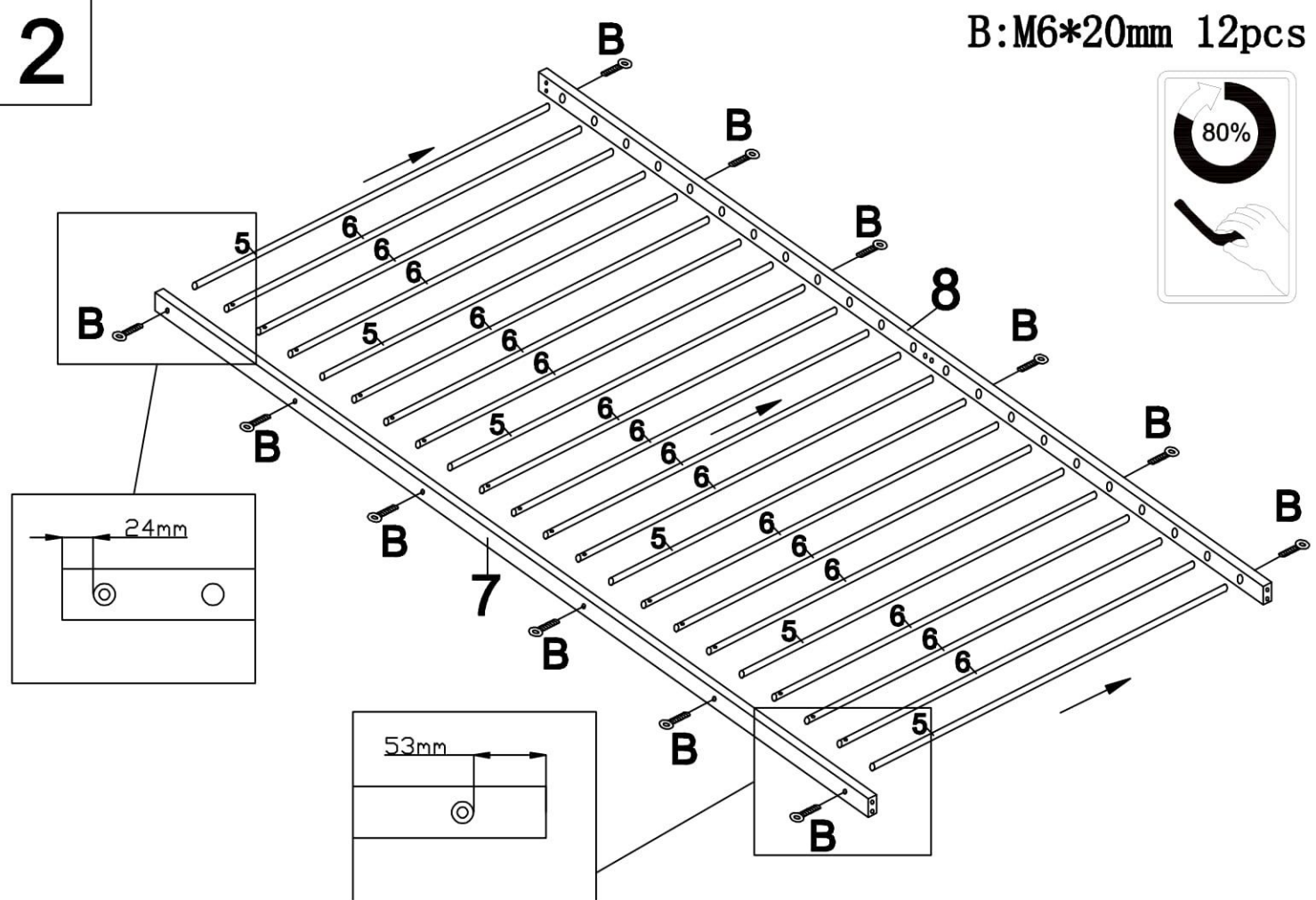
A		M6X15mm	14PCS	F		M6X50mm	8PCS
B		M6X20mm	36PCS	G		M6X55mm	36PCS
C		M6X30mm	35PCS	H		M6X60mm	4PCS
D		M6X40mm	46PCS	I		M6	26PCS
E		M6X45mm	14PCS	J			2PCS

1



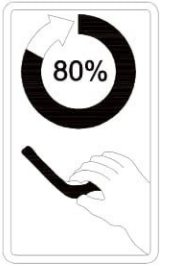
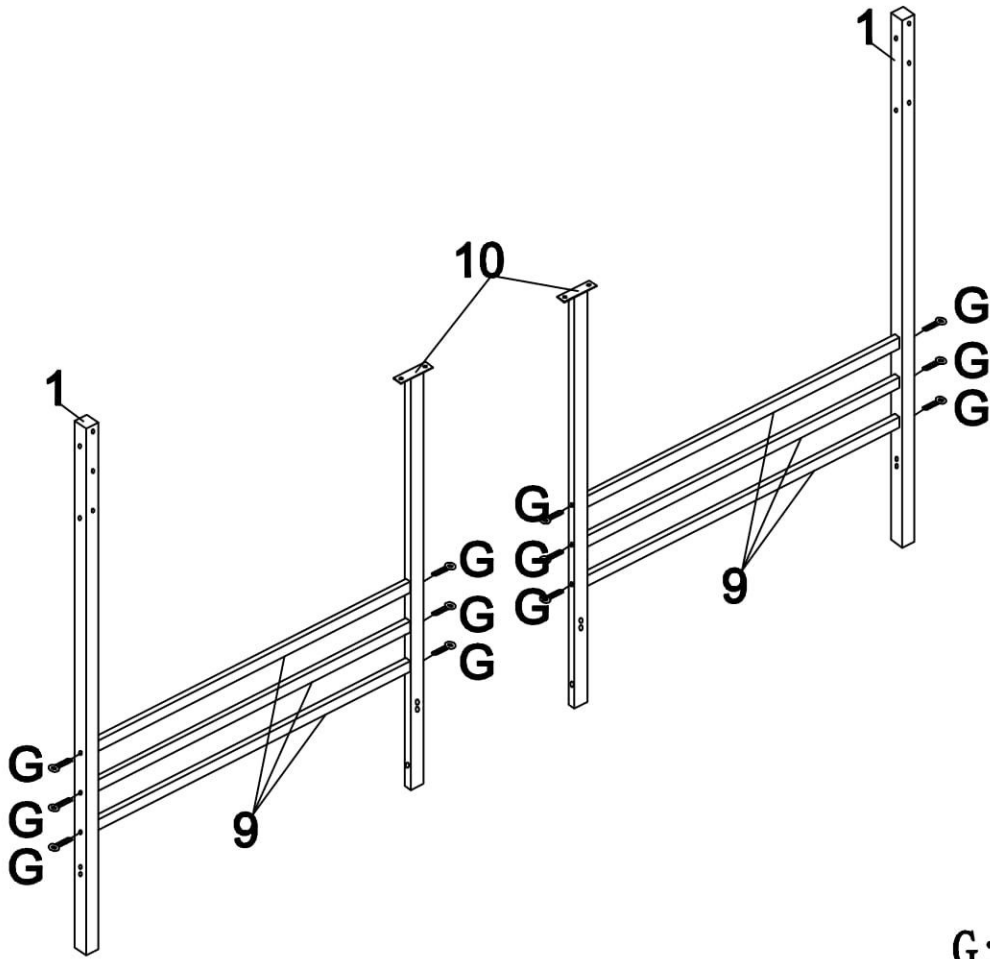
B: M6*20mm 12pcs

2



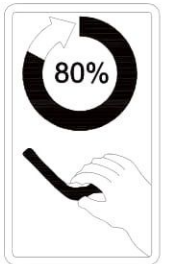
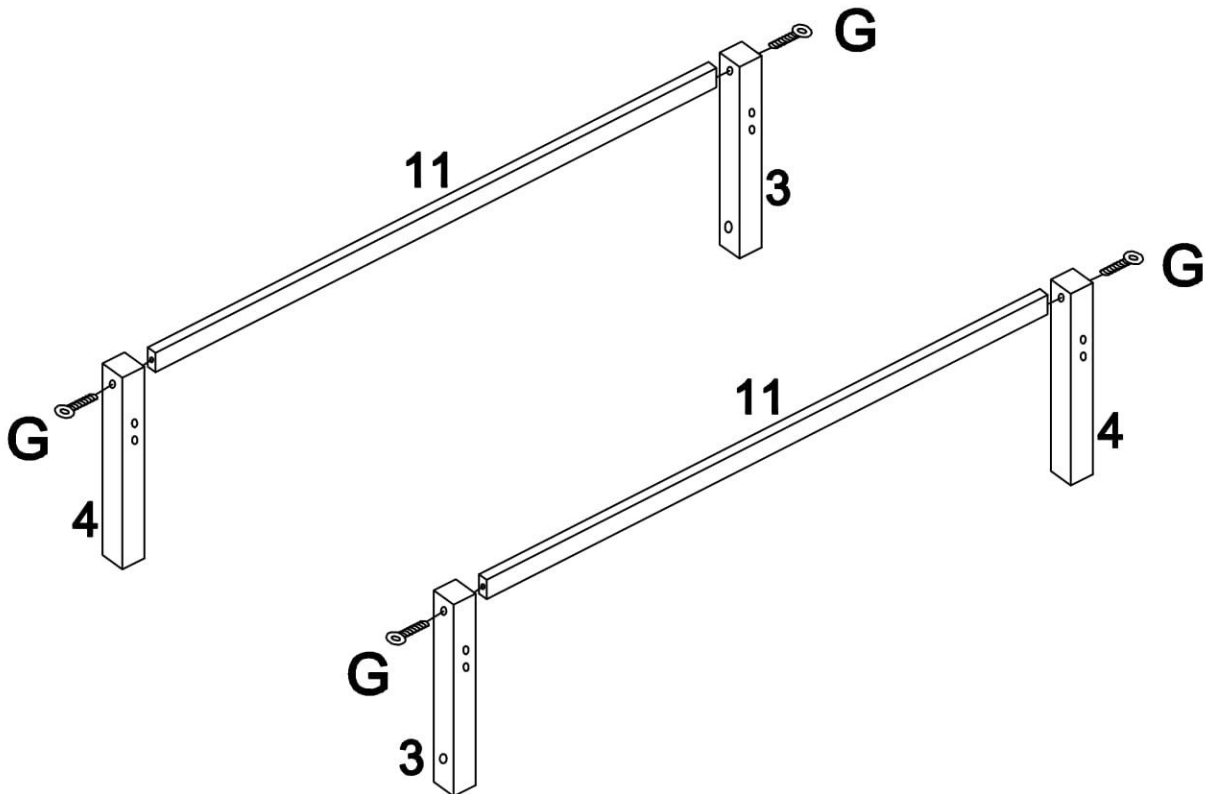
B: M6*20mm 12pcs

3



G:M6*55mm 12pcs

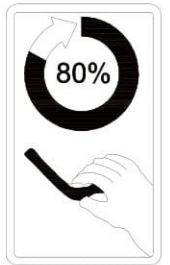
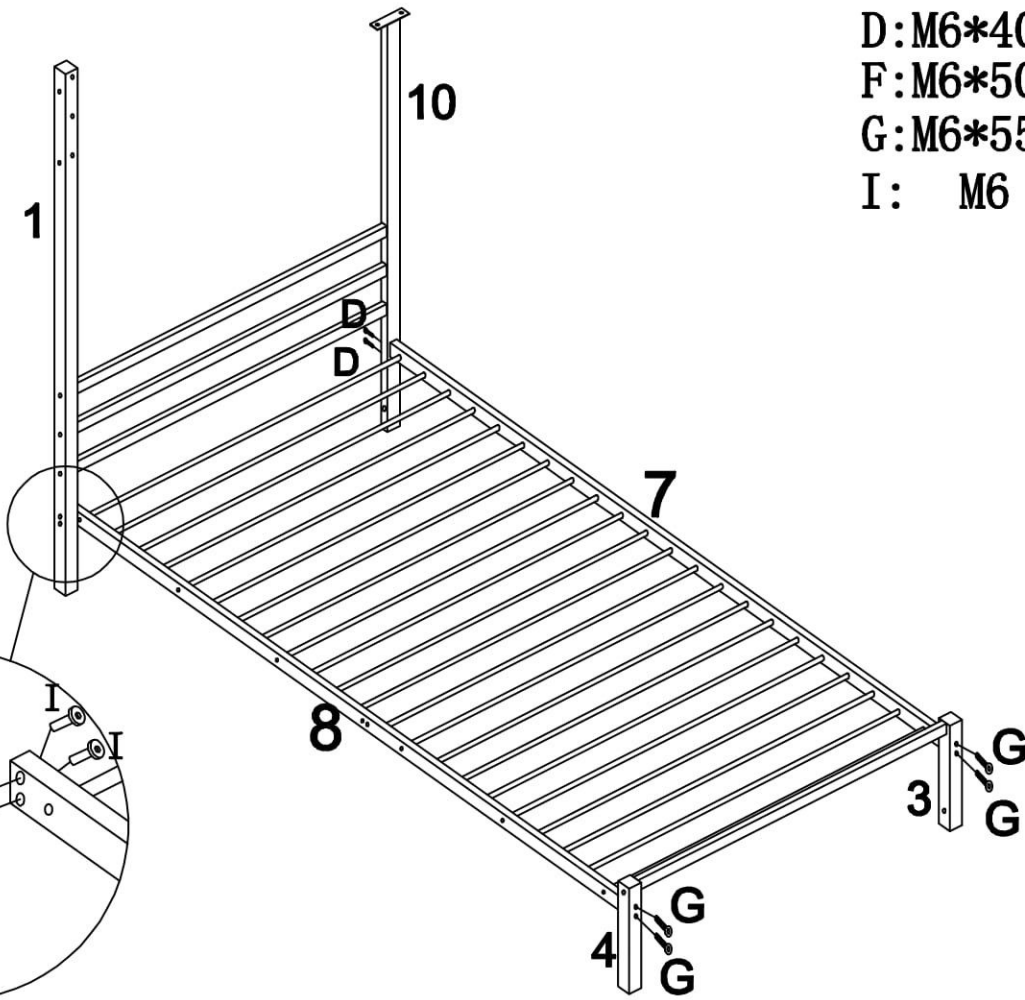
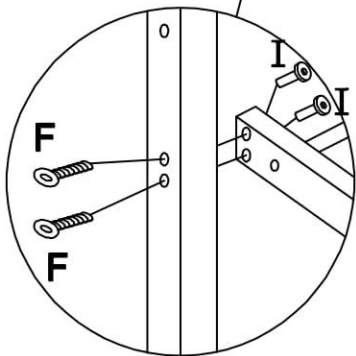
4



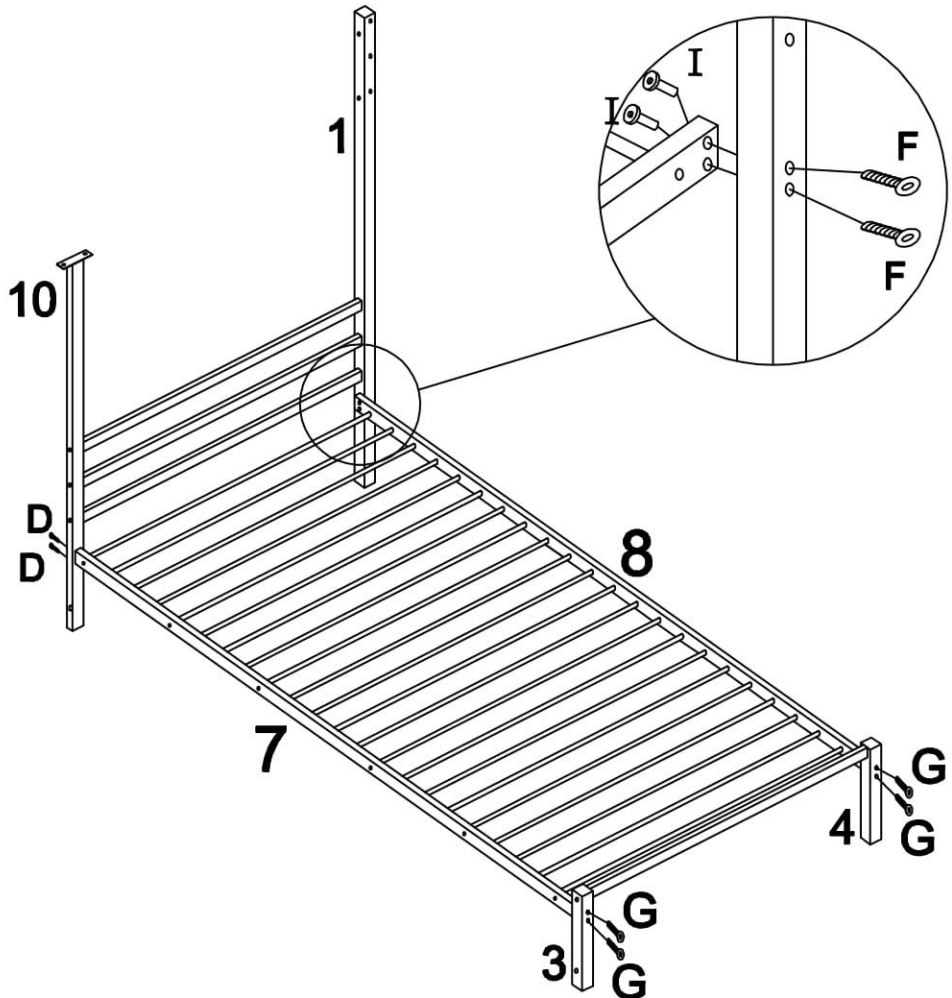
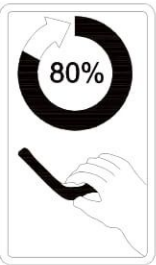
G:M6*55mm 4pcs

5

D: M6*40mm 2pcs
F: M6*50mm 2pcs
G: M6*55mm 4pcs
I: M6 2pcs

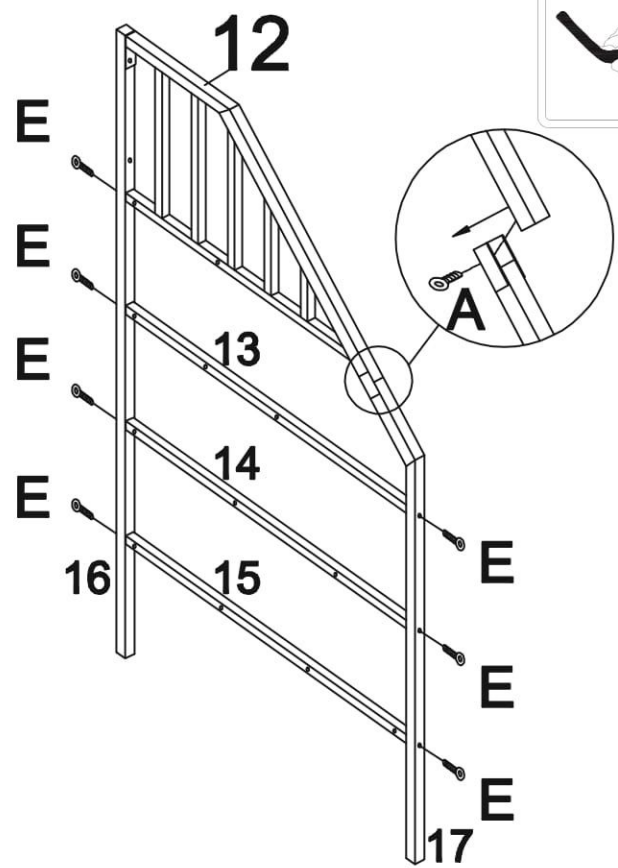
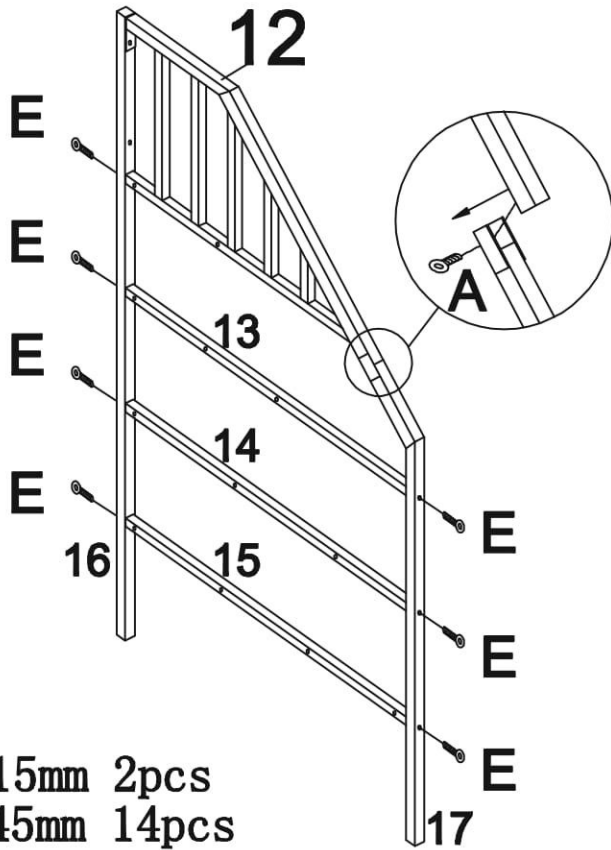
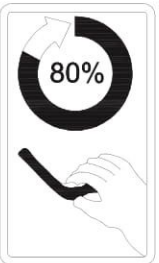


6



D: M6*40mm 2pcs
F: M6*50mm 2pcs
G: M6*55mm 4pcs
I: M6 2pcs

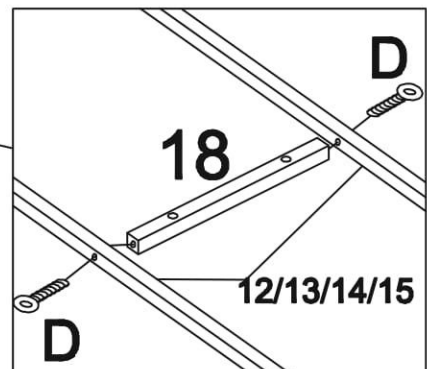
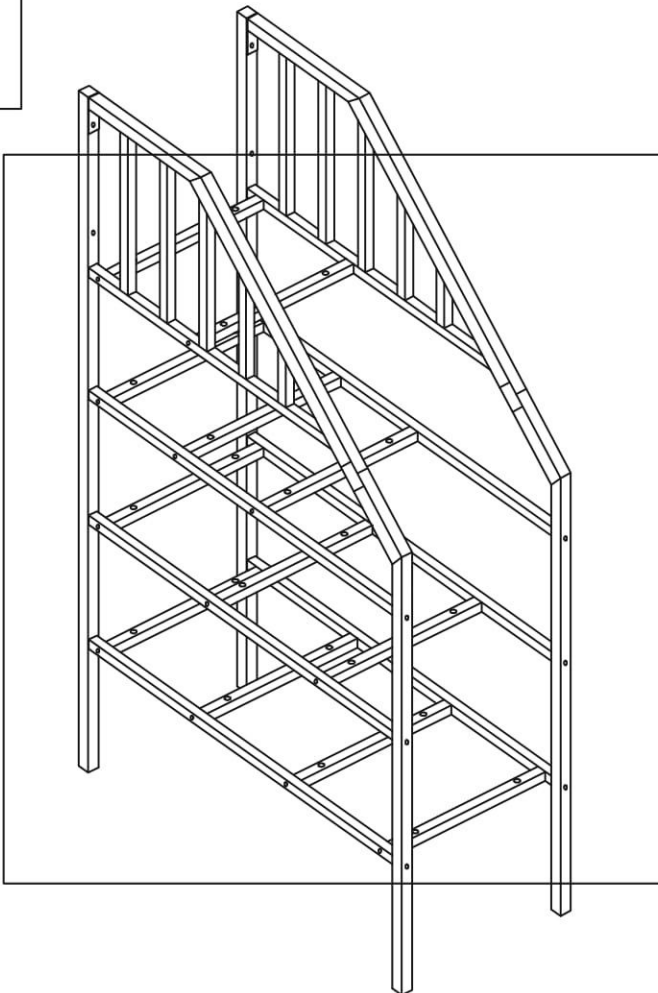
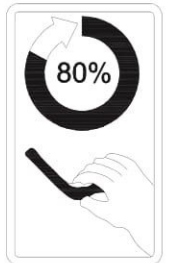
7



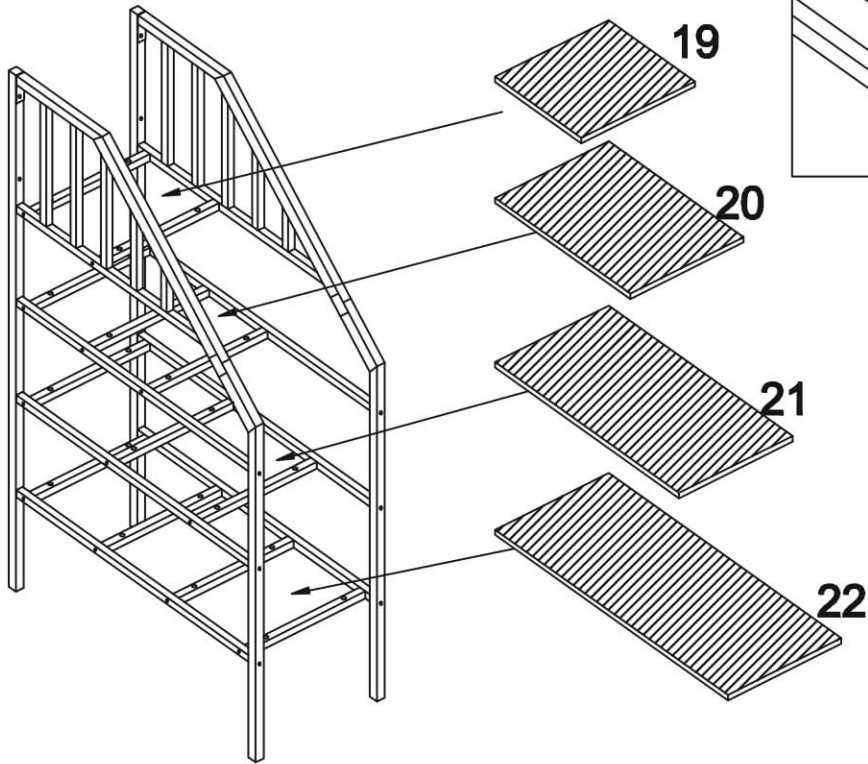
A: M6*15mm 2pcs
E: M6*45mm 14pcs

8

D: M6*40mm 24pcs

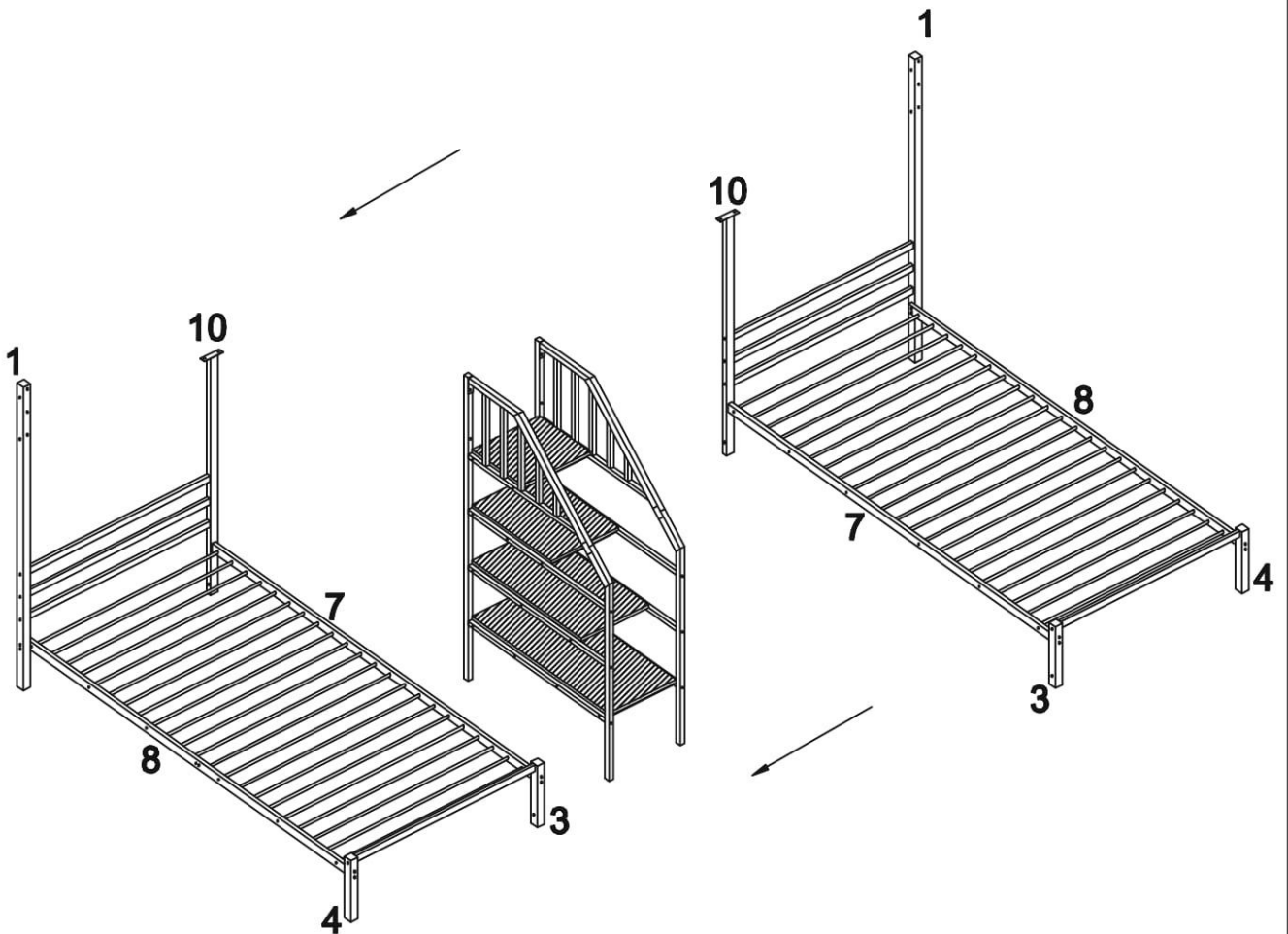


9

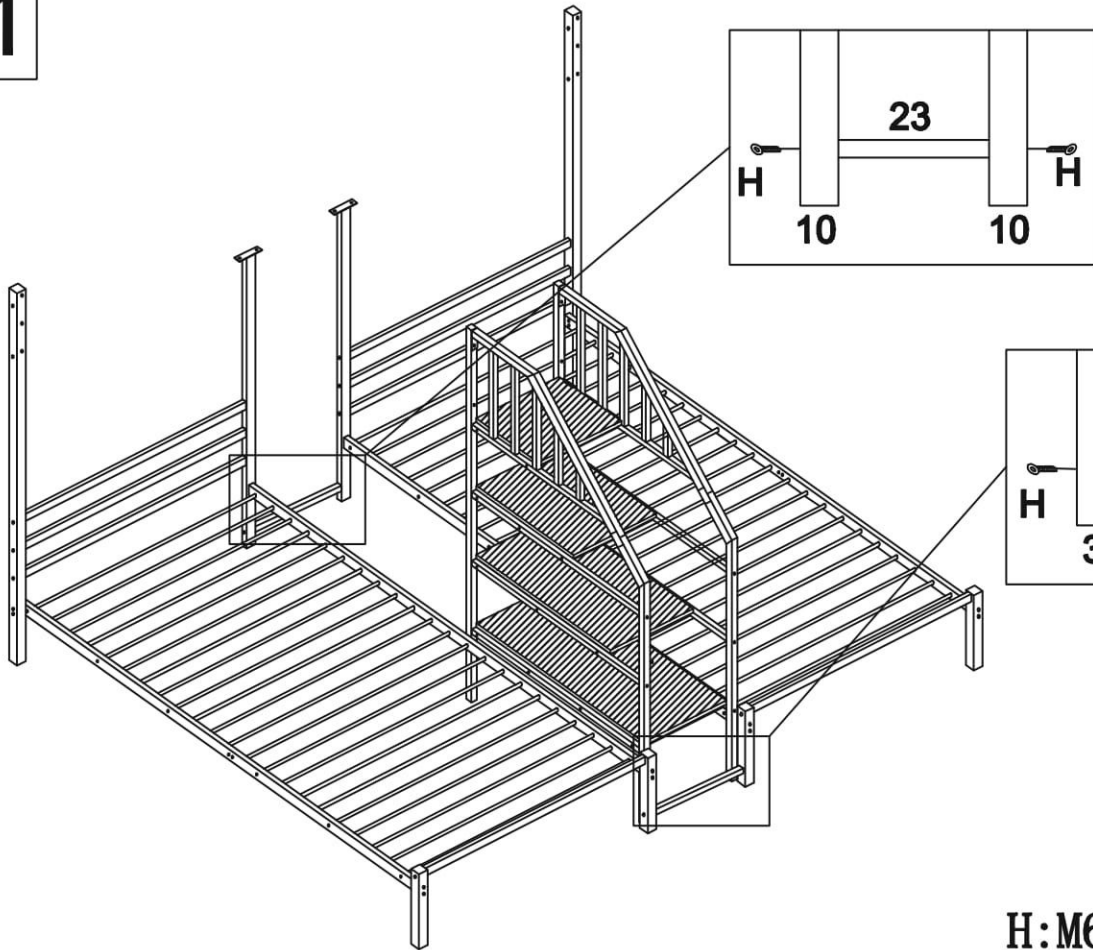


C: M6*30mm 24pcs

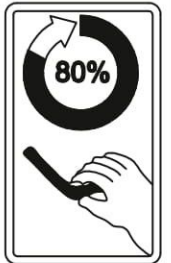
10



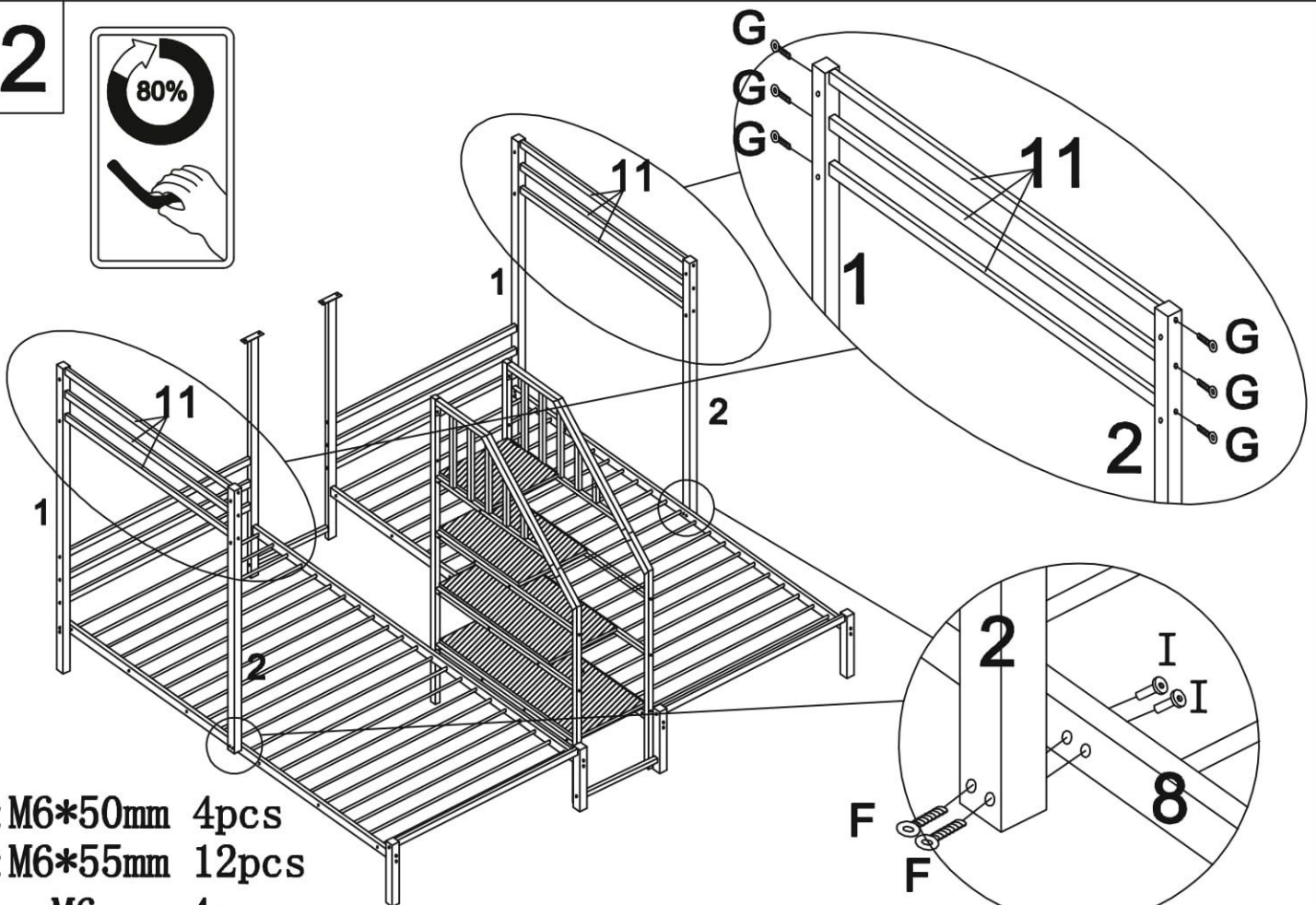
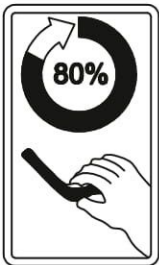
11



H: M6*60mm 4pcs

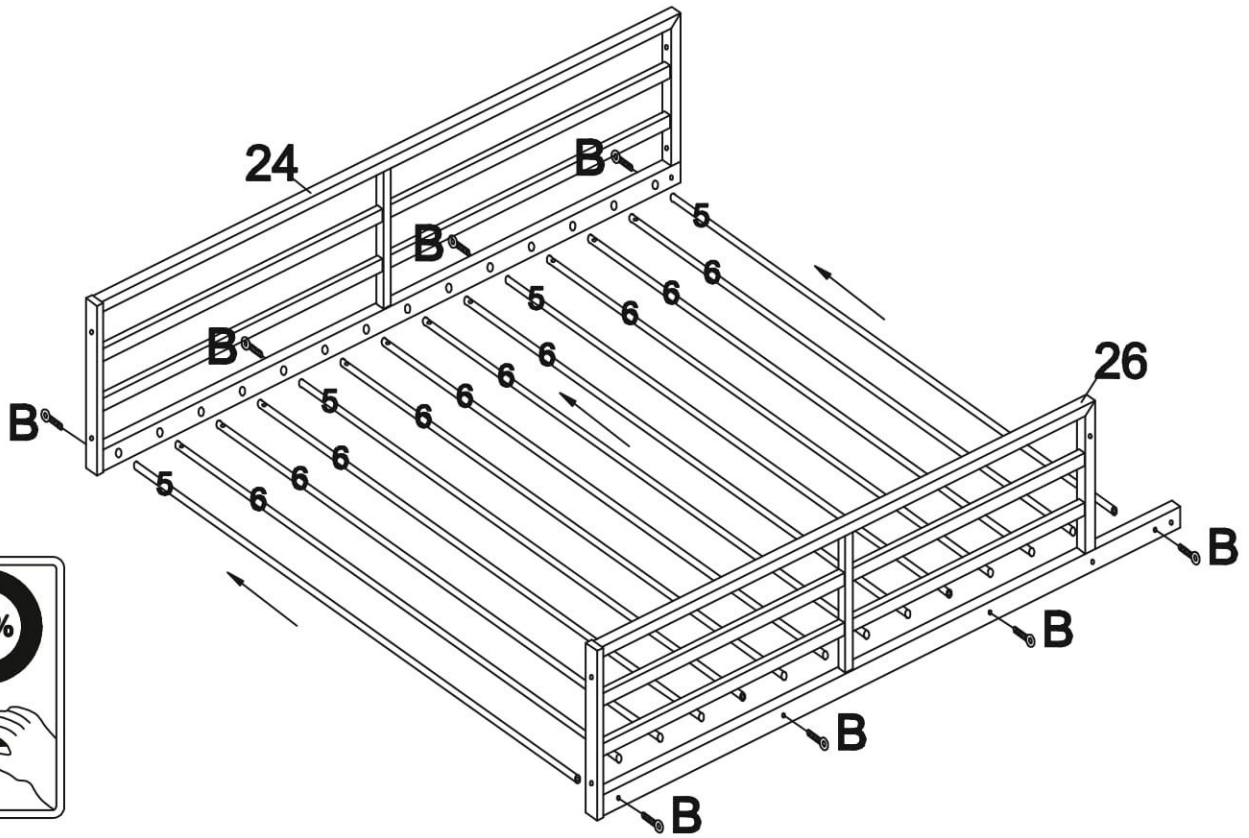


12



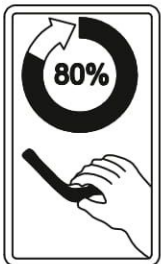
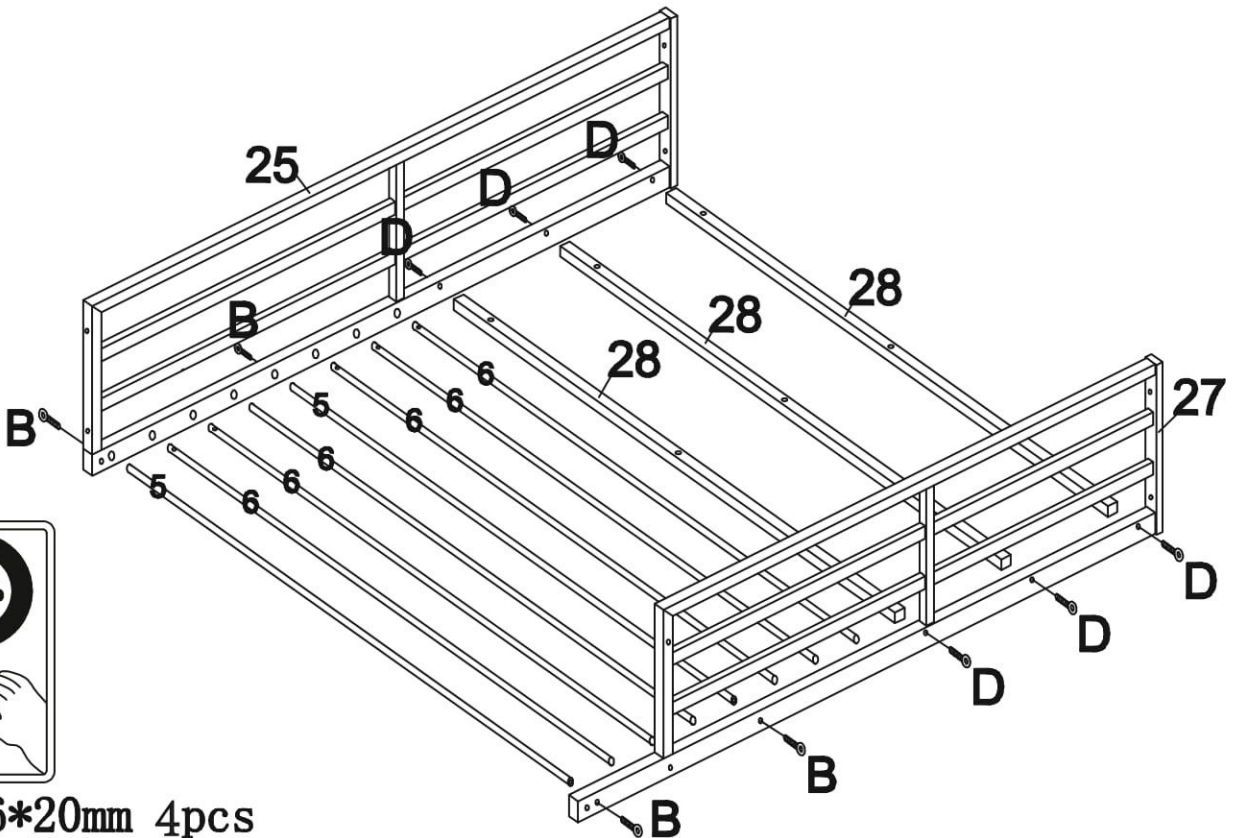
F: M6*50mm 4pcs
 G: M6*55mm 12pcs
 I: M6 4pcs

13



B: M6*20mm 8pcs

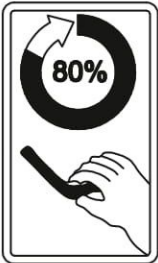
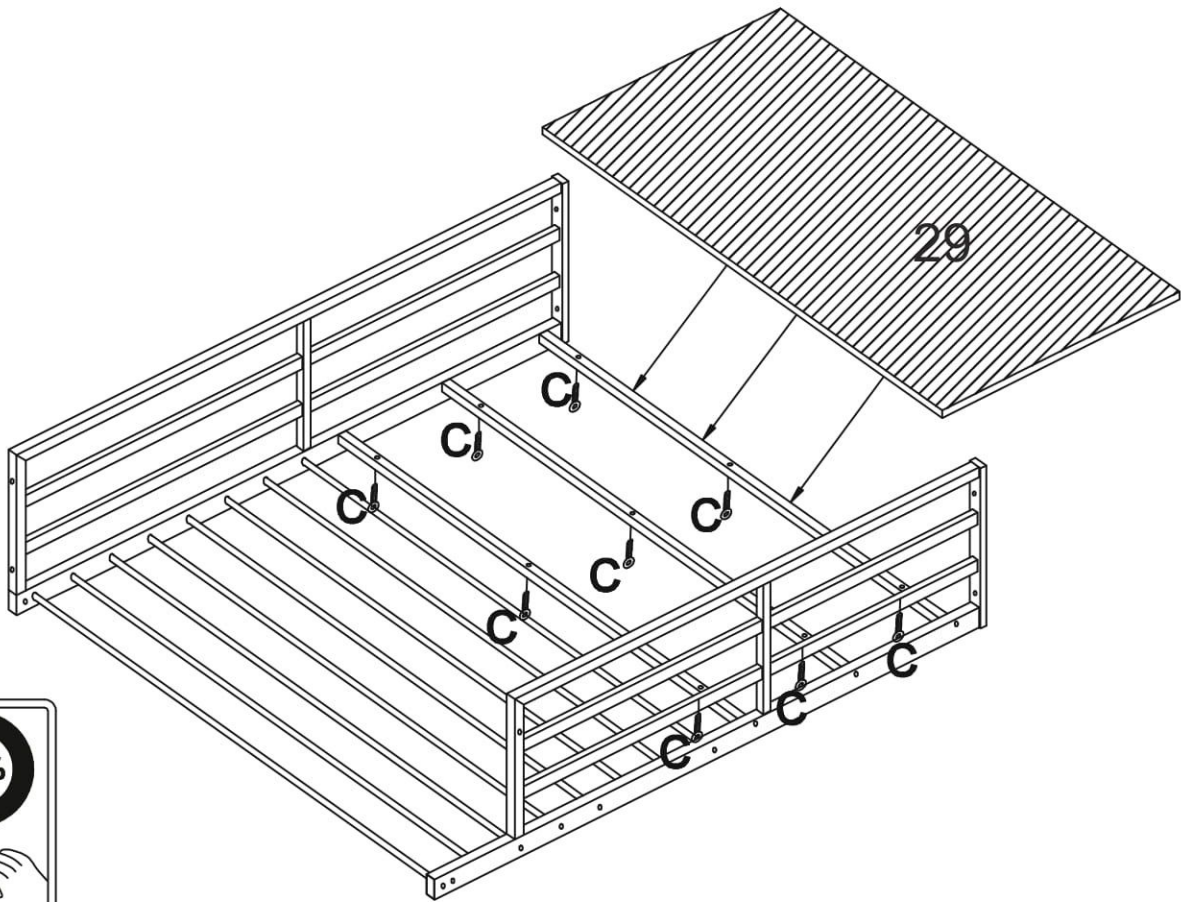
14



B: M6*20mm 4pcs

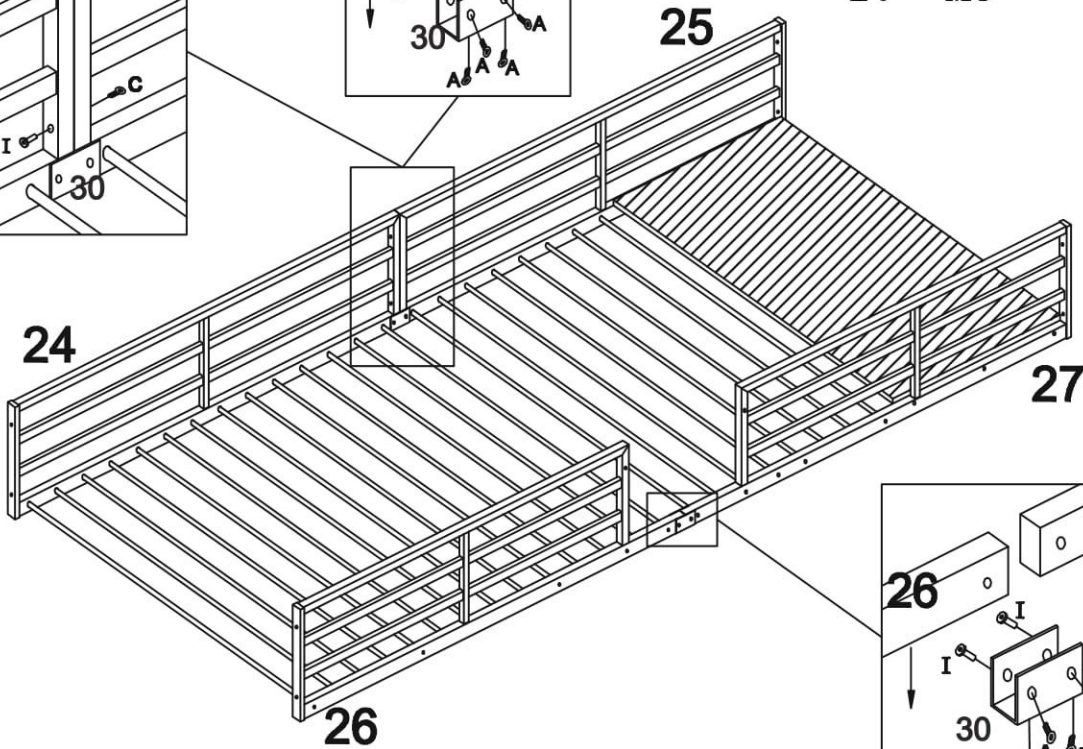
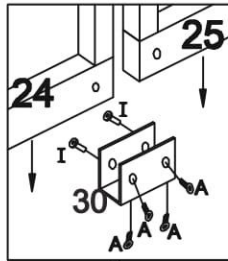
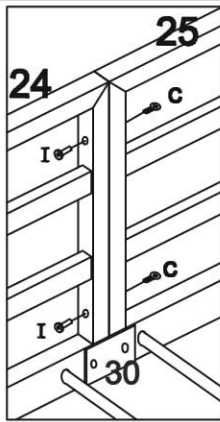
D: M6*40mm 6pcs

15



C: M6*30mm 9pcs

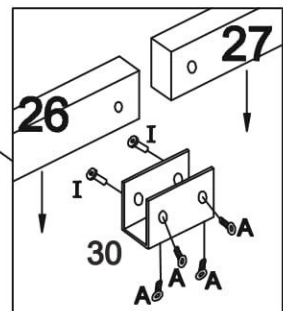
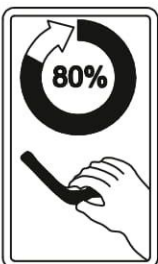
16



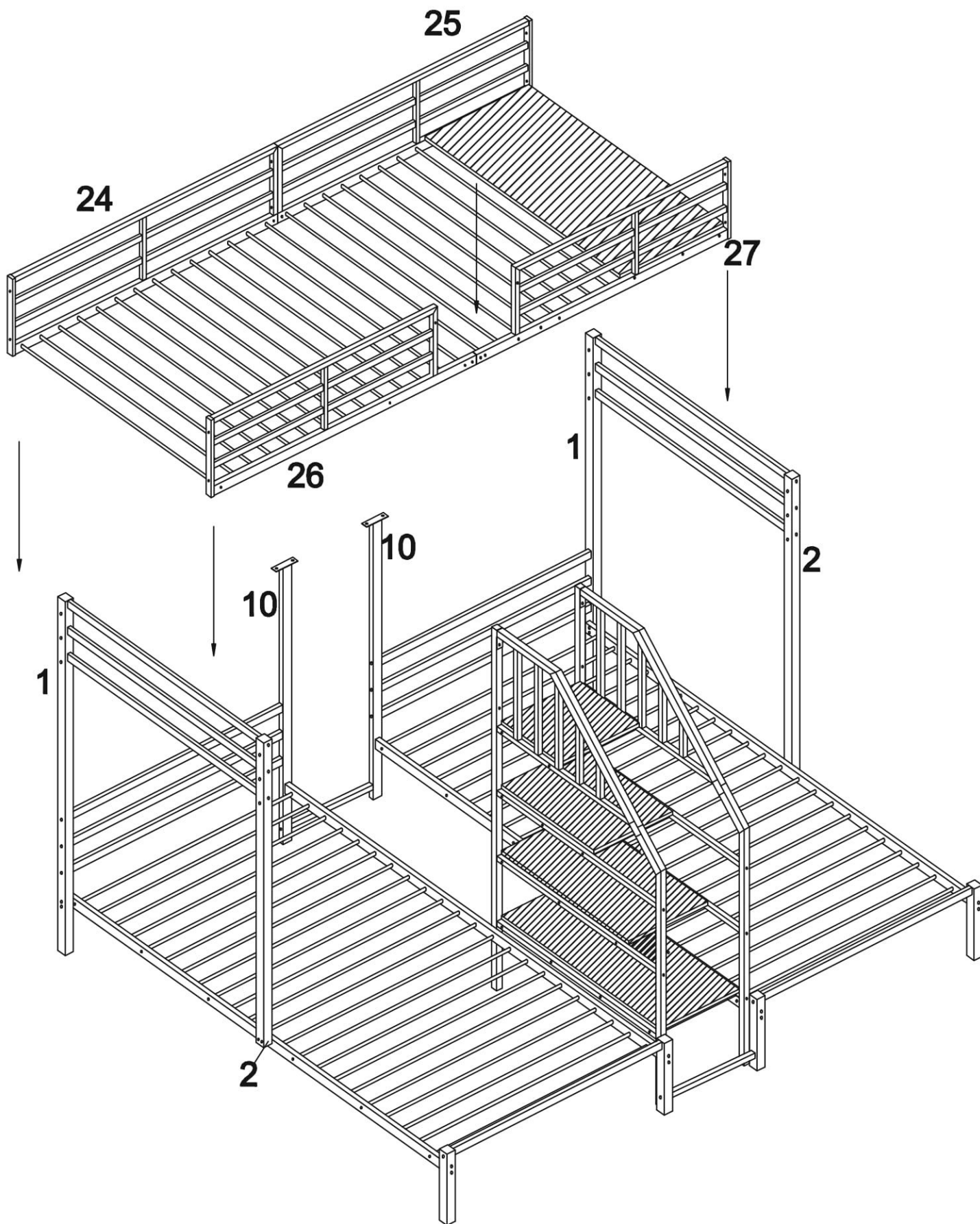
A: M6*15mm 8pcs

C: M6*30mm 2pcs

I: M6 6pcs

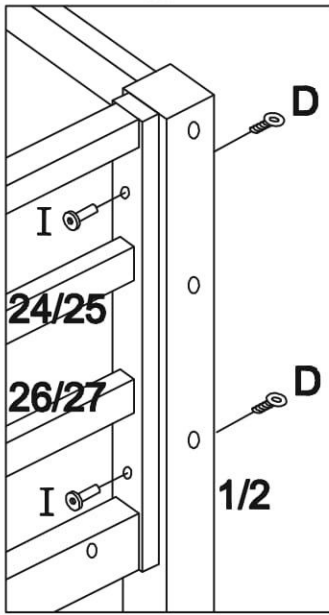


17



18

①

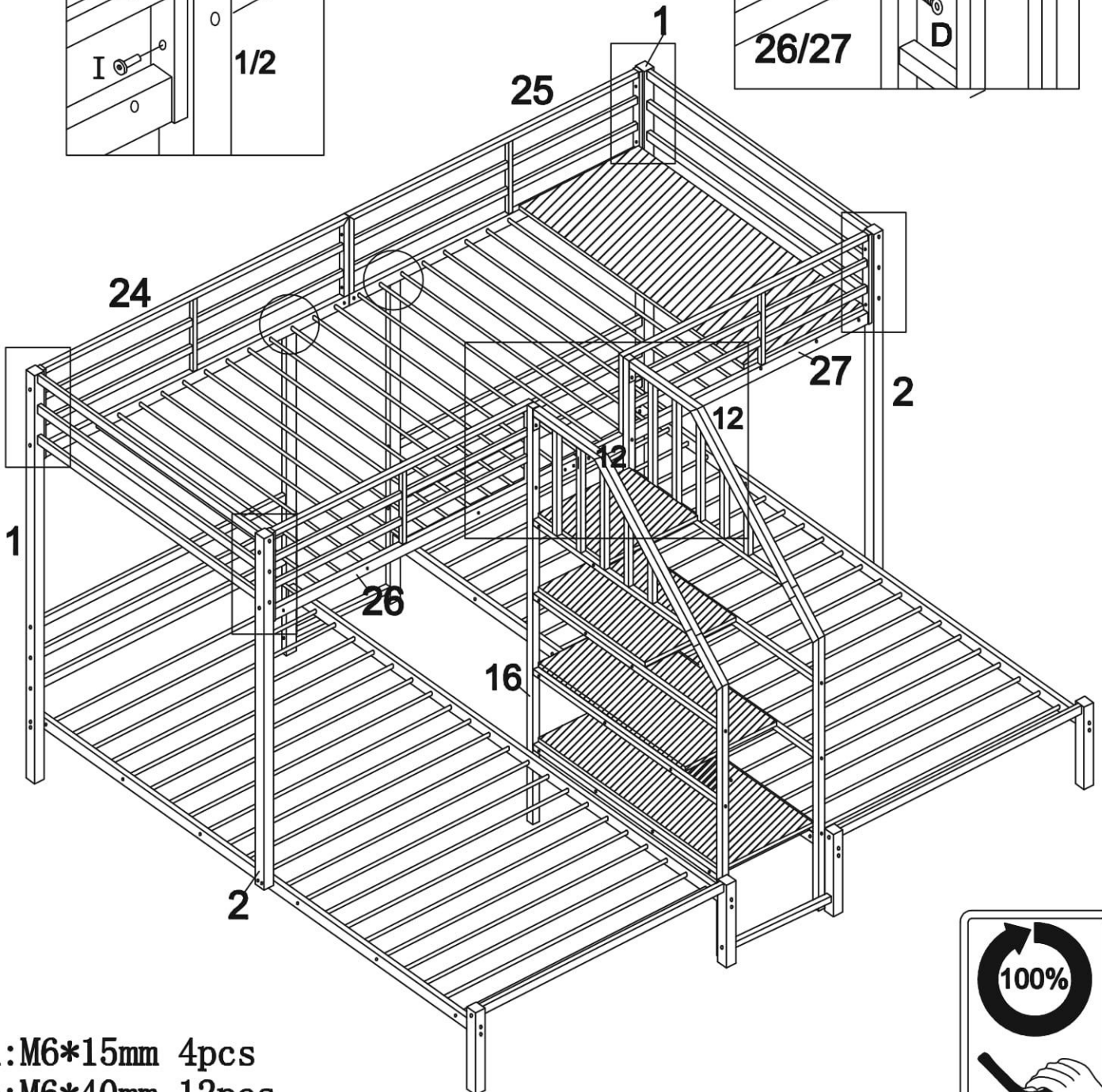
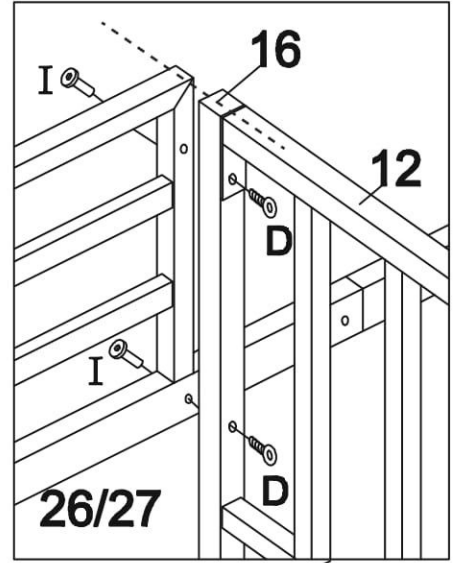


②



③

The top of 3 parts should align.
Le haut des 3 parties doit être aligné.



A: M6*15mm 4pcs
D: M6*40mm 12pcs
I: M6 12pcs

