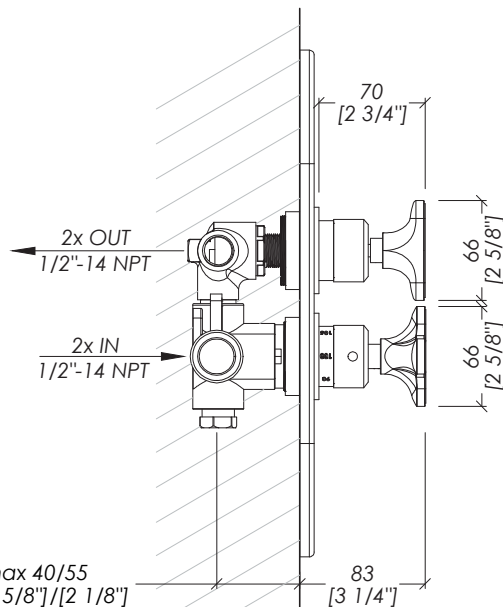
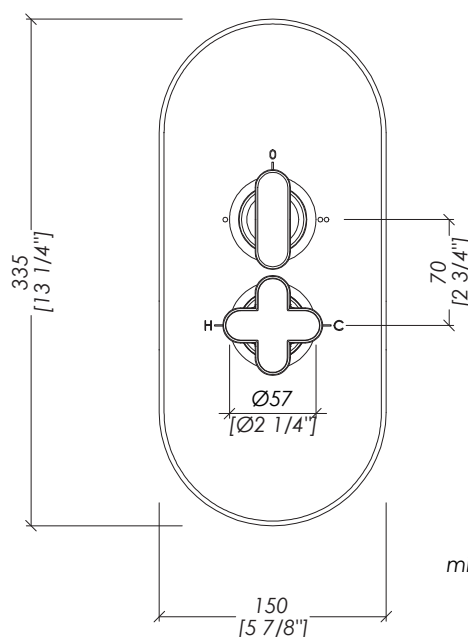
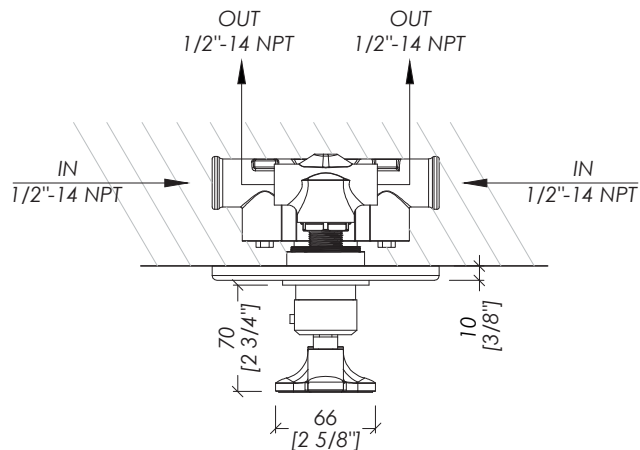


Devon&Devon

TWENTIES - US STANDARD

OPZIONE B

OPTION B



> MISCELATORE TERMOSTATICO ESCLUSI INCASSI
DA ABBINARE CON:
- **WA2INC_US**

> SU RICHIESTA DISPONIBILI PROLUNGHE EXC-148P3 (30 mm)

> THERMOSTATIC MIXER EXCLUDING BUILT-IN MODELS
TO BE COMBINED WITH:
- **WA2INC_US**

> UPON REQUEST EXTENSION KIT EXC-148P3 (inch 1 1/8")

updating 01|2022

TWY949BCR2WEST_US; TWY949BNK2WEST_US; TWY949BOTS2WEST_US; TWY949B/14K2WEST_US; TWY949BGK2WEST_US; TWY949BMB2WEST_US;
TWY949BCRMCA2WE_US; TWY949BNKMCA2WE_US; TWY949BOTSMCA2WE_US; TWY949B/14KMCA2WE_US; TWY949BGKMCA2WE_US; TWY949BMBMCA2WE_US;
TWY949BCRCLO2WE_US; TWY949BNKCLO2WE_US; TWY949BOTSCLO2WE_US; TWY949B/14KCLO2WE_US; TWY949BGKCLO2WE_US; TWY949BMBCLO2WE_US

> MISCELATORE TERMOSTATICO (ESCLUSI INCASSI) AD 2 USCITE CON LEVE IN:
OTTONE O OTTONE E MARMO

> MATERIALE > ottone

FINITURA: cromo | nickel lucido | ottone antico | oro 14K | oro 24K | nero opaco

> MATERIALE > marmo

FINITURA: Bianco Carrara | Calacatta Oro

> TOLLERANZA: ± 2 %

> DIMENSIONE IMBALLO: mm -- H

> PESO: -- Kg

> THERMOSTATIC MIXER (EXCLUDING BUILT-IN MODELS) WITH 2 OUTLET
WITH HANDLES IN: BRASS OR BRASS AND MARBLE

> MATERIAL > brass

FINISH: chrome | polished nickel | antique brass | 14K gold | 24K gold | black matt

> MATERIAL > marble

FINISH: White Carrara | Calacatta Oro

> TOLERANCE: ± 2 %

> PACKAGING SIZE: inch -- H

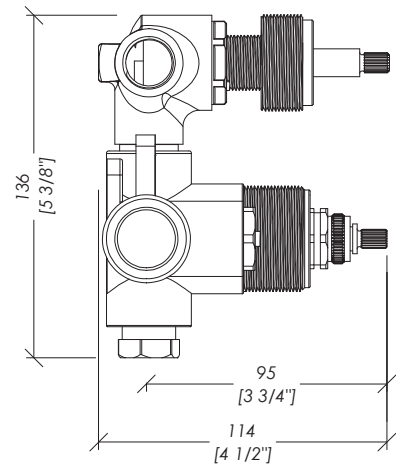
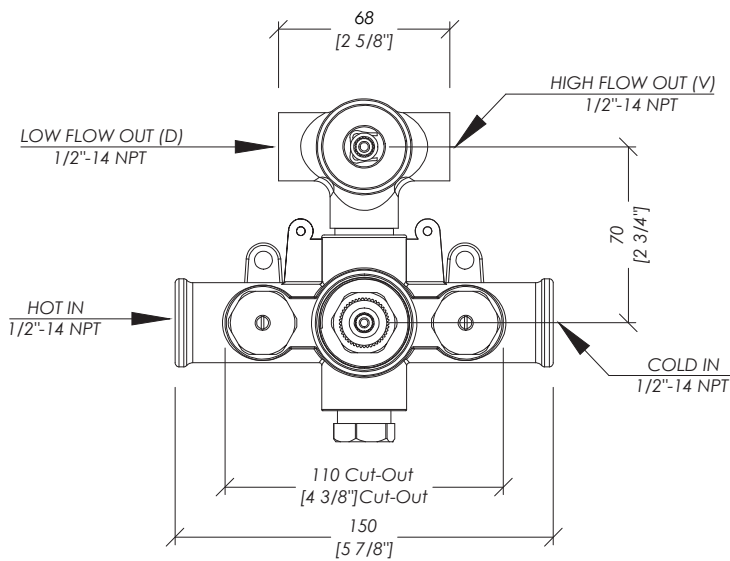
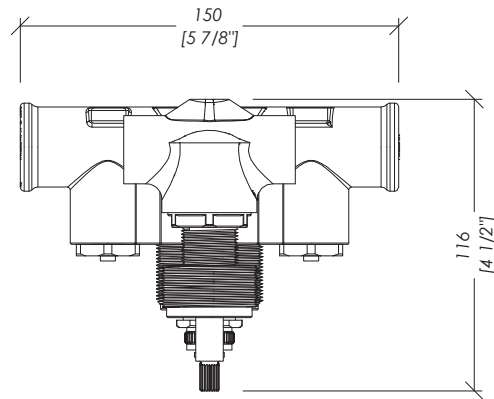
> WEIGHT: -- Lbs

N.B. Tutte le misure sono in millimetri/pollici. Questo disegno è di proprietà Devon&Devon.
Non può essere riprodotto o trasmesso a terzi senza autorizzazione.

N.B. All measurements are in millimetres/inch. This drawing is property of Devon&Devon.
It may not be reproduced or transmitted to third parties without authorization.

Devon&Devon

TWENTIES - US STANDARD



updating 01|2022

WA2INC_US

- CORPO DA INCASSO - MISCELATORE TERMOSTATICO AD 2 USCITE
- MATERIALE ➤ ottone
- TOLLERANZA: $\pm 2\%$
- DIMENSIONE IMBALLO: mm -- H
- PESO: -- Kg

- ROUGH-IN BOX - THERMOSTATIC MIXER WITH 2 OUTLET
- MATERIAL ➤ brass
- TOLERANCE: $\pm 2\%$
- PACKAGING SIZE: inch -- H
- WEIGHT: -- Lbs

N.B. Tutte le misure sono in millimetri/pollici. Questo disegno è di proprietà Devon&Devon. Non può essere riprodotto o trasmesso a terzi senza autorizzazione.

N.B. All measurements are in millimetres/inch. This drawing is property of Devon&Devon. It may not be reproduced or transmitted to third parties without authorization.