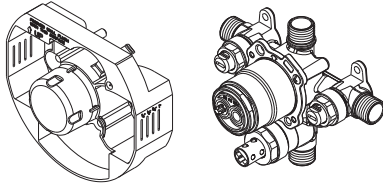


Tub and Shower Faucet Rough-In Valve Assembly
Ensemble de robinet de robinetterie brute pour bain et douche
Válvula interior de grifo para bañera y ducha



GS-555-S
(G00GS555S)

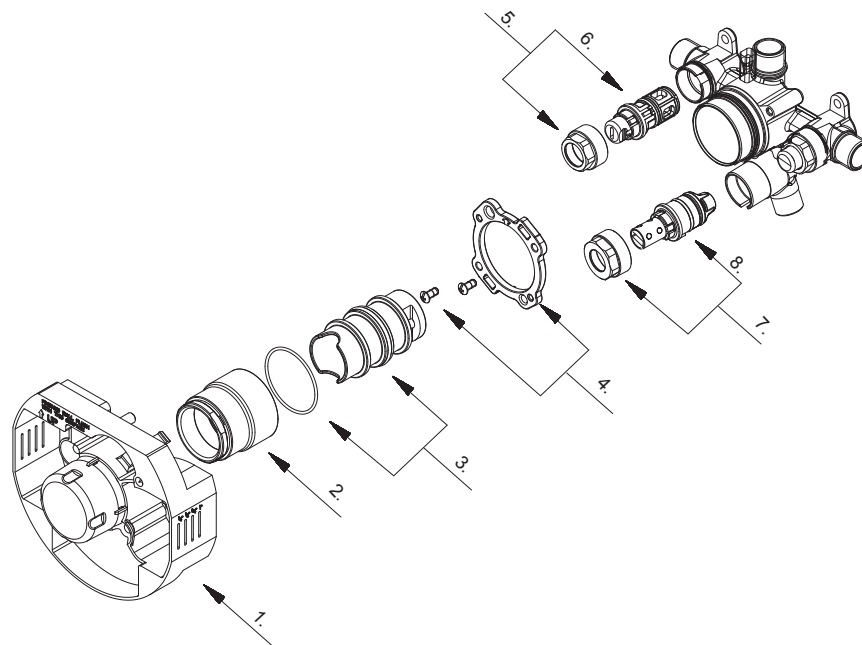


GS-557-S
(G00GS557S)

Illustrated Parts List / Liste de pièces illustrée / Lista ilustrada de partes

Model#	Description	Description	Descripción
GS-555-S (G00GS555S)	IPS/sweat with stops	IPS/soudé avec valves d'arrêt	De IPS/soldada, con cierres
GS-557-S (G00GS557S)	F1960 inlets with stops	Raccords F1960 avec valves d'arrêt	Entradas de F1960, con cierres

Part Name	Nom de la pièce	Nombre de Parte	Part # # de pièce # de Parte
1	Plaster Guard	Protège-plâtre	Placa para pared A102028
2	Sleeve	Manchon	Manga A508022
3	Pressure Testing Cap	Bouchon d'essai de pression	Tapa de prueba de presión A603A07
4	Retainer	Dispositif de retenue	Retenedor A603A08
5	Stops Assembly	Assemblage de valve d'arrêt	Conjunto de cierres A603A06
6	Stops	Soupapes d'arrêt	Topes A510014
7	Diverter Assembly	Assemblage de dispositif de dérivation	Ensamblaje de transferencia A554106
8	Diverter	Inverseur	Cambiador de flujo A554107



GS-555-S
(G00GS555S)

Use with trim kits for:

GERBER

danze
by GERBER

Available in all finishes above
 Disponible dans tous les finis susmentionnés
 Disponible en todos los acabados

Shaded items are available as warranty parts only
 Les items soulignés sont disponible seulement comme les pièces sous garantie
 Los artículos sombreados son disponibles solamente como piezas en garantía