

GAMING CHAIR USER GUIDE



JL.COMFURNI®

JL.COMFURNI®

JL COMFURNI



JL Comfurni

CONTENTS

(JL Comfurni)

• **Gaming Chair (EN)**

• Brand Story	01
• Instruction	02
• Main features of the product	05

• **Gaming Stuhl (DE)**

• Markengeschichte	08
• Anweisung	09
• Hauptmerkmale des Produkts	12



JL Comfurni is a company specializing in design, research, development and trade of the gaming furniture products, was founded in 2013. The company has a number of EU and global brands such as JL Comfurni with thousands of fans worldwide. Cumulative sales of gaming chairs and other furniture products exceeded 20 million U.S.

The company in China has professional furniture production lines and skilled technicians with 10 years working experience. Meanwhile in order to provide global customers with better service, we have set up warehouses overseas and service agencies in the United Kingdom, Germany, Australia, the United States and other countries.

Our key conception is "FOR YOUR NEEDS, DO MY BEST". We expect that our products can bring you a better feeling and experience.

JL Comfurni GAMING CHAIR

The JL Comfurni Gaming Chair is made of faux leather which is more durable and environmental friendly. With the ergonomic design, high-elasticity sponge stuffed pillow and seat cushion, the chair provides you with a comfortable experience when you use it for hours.

The chair has multiple adjustments on every single parts— Seat back recline to luxurious 170 degree position and rock it to your weight. The height and angle of armrests can be adjusted individually. You can lift the chair to the height you need. Two extra Pillows helps relax your head and waist greatly when lie on the chair at game breaks.

To ensure a better customer satisfactory experience using this chair, we provide users with 30 days of return and 12-month quality maintenance warranty.



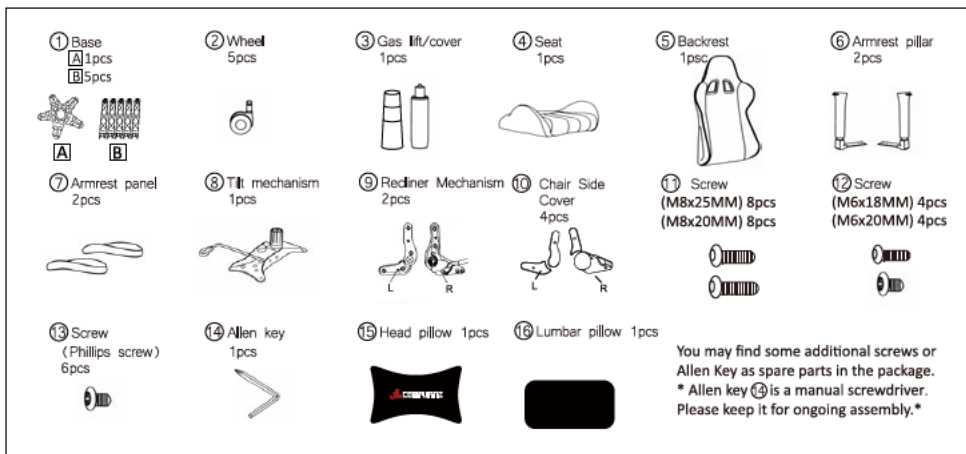
Please make sure the package contains the following parts and fittings.

⑪ screws have been assembled on seat bottom and backrest.

Please loosen them for further assembly.

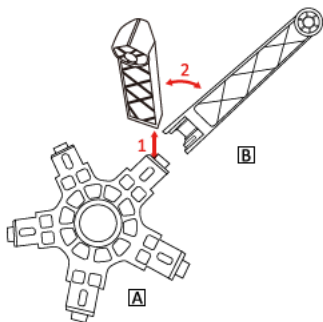
⑫⑬⑭ are all in a small bag.

Subscribe us on JLCOMFURNI(YouTube Channel)
Helpful assembly video can be found on it.



* Read before assembly *

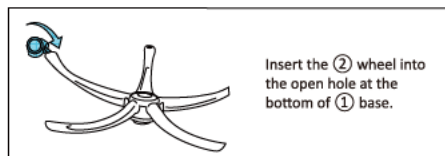
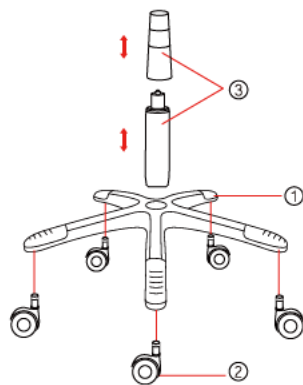
1. Do not stand on the chair as a step stool or ladder.
2. Do not use the chair unless all screws and parts are tight.
3. Be careful, some of the parts are heavy and sharp.
4. Failure to follow these warning may cause serious injury.



1. Insert A into the B
2. Push B backwards to the horizontal position

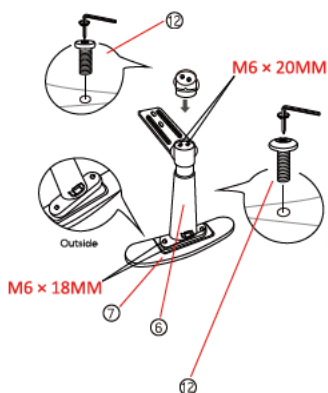
01

Wheel, Base and Gas Lift Assembly



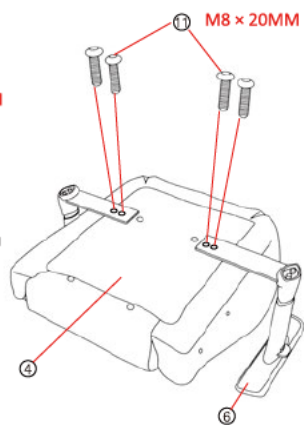
02

Connecting armrest panel to armrest pillar (M6 X 18MM & M6 X 20MM)



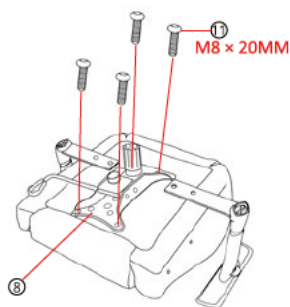
03

Connecting armrest to the seat

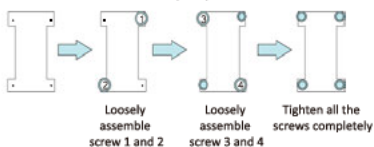


04

Connecting tilt mechanism to the seat

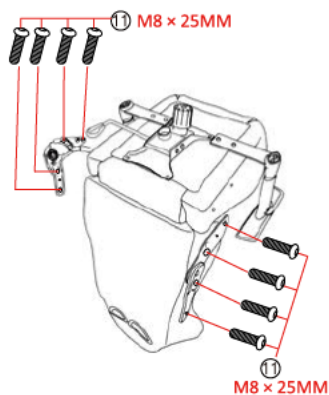


* Tilt mechanism assembly sequence *



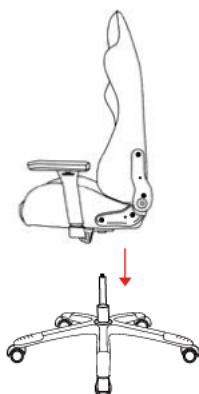
05

Connecting the backrest to the seat
* Assemble the right side (recliner mechanism) first *



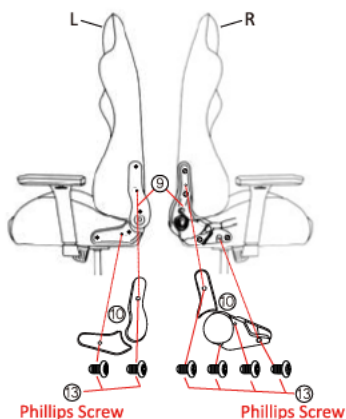
06

Connecting the upper body and lower body



07

Attaching the cover



* (11) Screws have been assembled on the seat and backrest, please loosen them for further assembly. *

NOTE: For gaming chair which included footrest, please refer to the Assembly Instruction of footrest here.



A M6 X 18mm X 4
M6 X 30mm X 4



B M8 X 20mm X 2



C Metal bar with hole X 2



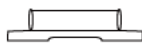
D Metal bar X 1



E Black Metal bar X 1



F Plastic mounting X 2



G Rubber ring X 2



H Footrest pillow X1

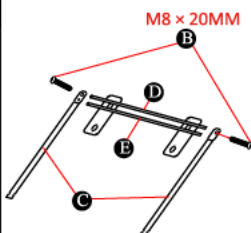


Step 1

Fitting the Metal Bar

a: Fix 2 metal bar with hole **C** with metal bar **D** and black metal bar **E** with correct orientation like image showed, and then insert the **C** onto **E**.

b: Use the bolts **B** to fix metal bar with hole **C** onto the metal bar **D**, from outside hole of **C**.

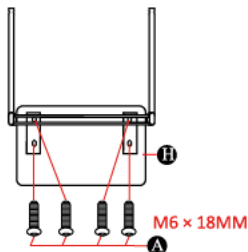


Step 2

Fitting the Footrest Pillow

Use the bolts **A** to fix footrest pillow **H** onto the bar assembled on Step 1.

NOTE: Please screw out screws **A** before assembly on this step.

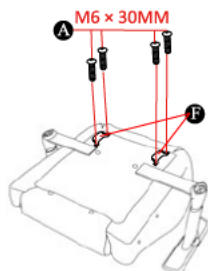


Step 3

Fitting the Plastic Mounting

Connecting plastic mounting **F** with bolts **A** to seat bottom.

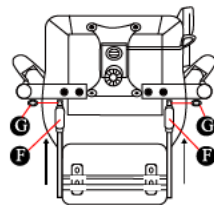
NOTE: Please screw out screws **A** before assembly on this step.



Step 4

Finishing the Unit

Insert the assembled part on Step 2 into the plastic mounting **F**, put the rubber ring **G** onto the metal bar. like image showed.



NOTE: Please don't tighten up the screws before you line all the screw holes up.

Assembly complete

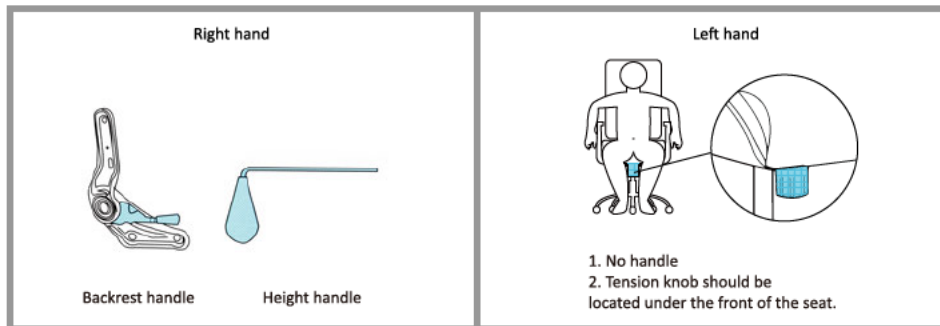
Thanks for purchasing JL Comfurni Chair.

If you have any question for the Chair during assembling or using it, please contact us on the shopping site or send email to our aftersales center for solutions. Aftersales Center Email: service@jlcomfurni.com

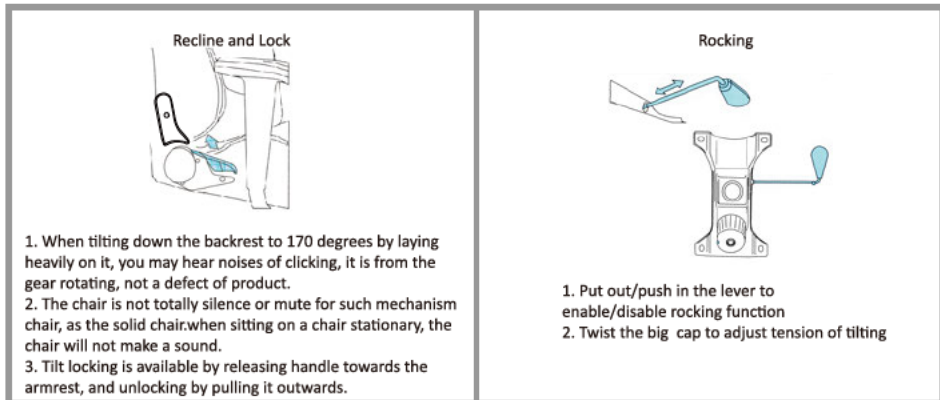


Main features of the product

Check if the installation is correct.

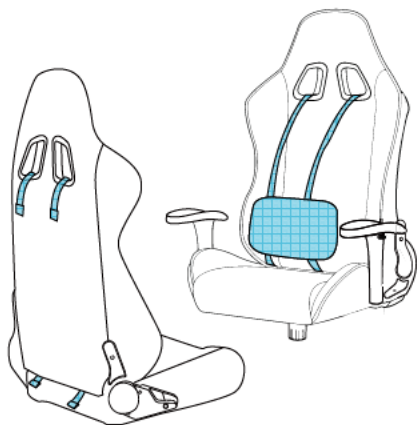


Caution



01

Adjustable lumbar pillow height



02

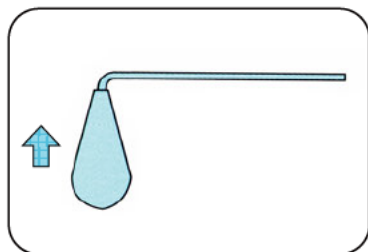
Adjustable seat height

Raise your chair:

Stand up and pull height handle upwards.

Descend your chair:

Sit down on the chair to pull height handle upwards.



03

Adjust the backrest angle

The backrest is adjustable to 170 degrees

To tilting the backrest backwards:

With your weight on the backrest, push the tilt handle and stop at the desire angle.

When tilting the backrest forward:

With your body slightly removed from the backrest, push the tilt handle and stop at the desire angle.

*** Caution:** Please be careful that leaning the back to the maximum 170 degree may cause the chair to fall backwards.



04

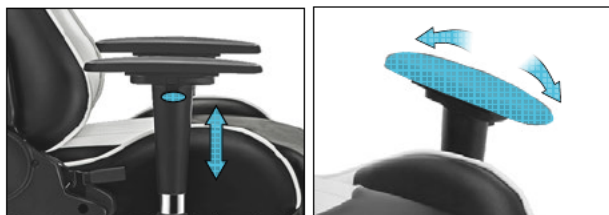
Adjustable armrest

Height adjustable(adjustable up and down):

Both arms can be moved up and down while pressing the switch underneath the armpad.

Armpad angle adjustable.

You can move the direction of armpad left and right.



05

Rocking

Angle range: 0-45°

Twist on/off the cap to adjust tilt tension

Pull out the bar to enable rocking;
push in the bar to disable this function





JL Comfurni ist ein 2013 gegründetes Unternehmen, das sich auf Design, Forschung, Entwicklung und Handel von Spielmöbeln spezialisiert hat. Das Unternehmen verfügt über eine Reihe von EU- und globalen Marken wie JL Comfurni mit Tausenden von Fans weltweit. Der kumulierte Umsatz mit Gaming-Stühlen und anderen Möbelprodukten belief sich auf über 20 Millionen US-Dollar. Das Unternehmen in China verfügt über professionelle Möbelproduktionslinien und qualifizierte Techniker mit 10 Jahren Berufserfahrung. In der Zwischenzeit haben wir Lager in Übersee und Serviceagenturen, in Großbritannien, Deutschland, Australien, den Vereinigten Staaten und anderen Ländern eingerichtet, um unseren Kunden einen besseren Service zu bieten.

Unsere Schlüsselidee lautet "TUN MEIN BESTES FÜR IHRE BEDÜRFNISSE". Wir erwarten, dass unsere Produkte Ihnen ein besseres Gefühl und Erlebnis vermitteln können.

JL Comfurni GAMING STUHL

Der Gaming Chair von JL Comfurni besteht aus Kunstleder, das langlebiger und umweltfreundlicher ist. Mit dem ergonomischen Design, dem hochelastischen schwammgefüllten Nackenkissen und dem Sitzkissen bietet Ihnen der Stuhl eine komfortable Erfahrung, wenn Sie ihn stundenlang benutzen.



Der Stuhl lässt sich an jedem einzelnen Teil mehrfach verstellen - die Rückenlehne kann in eine luxuriöse Position von 170 Grad gekippt und je nach Gewicht geschwenkt werden. Die Höhe und der Winkel der Armlehnen können individuell eingestellt werden. Sie können den Stuhl auf die gewünschte Höhe heben. Zwei zusätzliche Kissen helfen dabei, Kopf und Taille zu entspannen, wenn Sie in den Spielpausen auf dem Stuhl liegen.

Um eine zufriedenstellende Kundenerfahrung mit diesem Stuhl zu gewährleisten, gewähren wir den Benutzern 30 Tage Rückgaberecht und 12 Monate Garantie auf die Qualitätswartung.

Stellen Sie sicher, dass die Verpackung die folgenden Teile und Zubehörteile enthält.

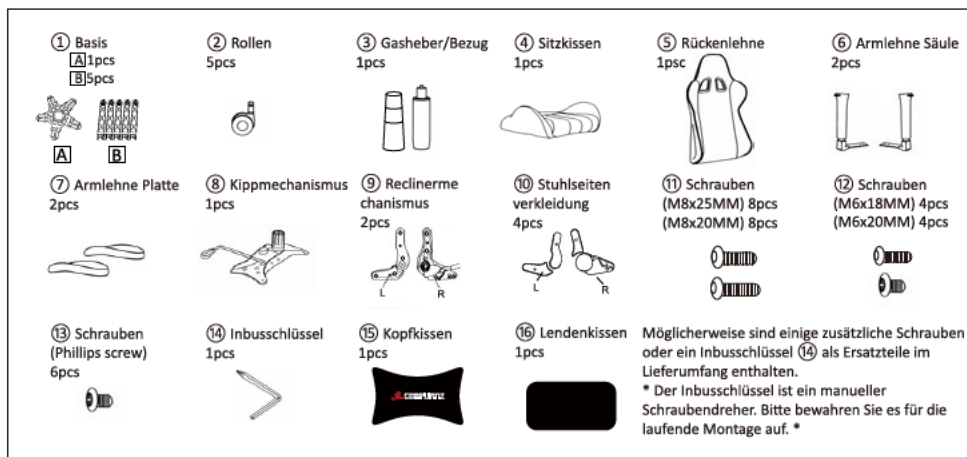
⑪ Schrauben sind unten am Sitz und an der Rückenlehne montiert.

Bitte lösen Sie diese für die weitere Montage.

⑫ ⑬ ⑭ Schrauben sind in einer kleinen Tasche.

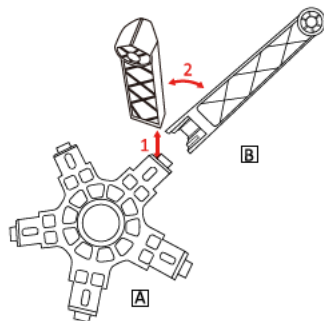
Abonniere JL COMFURNI (YouTube-Kanal)

Darauf befindet sich ein nützliches Montagevideo.



* Lesen vor der Installation *

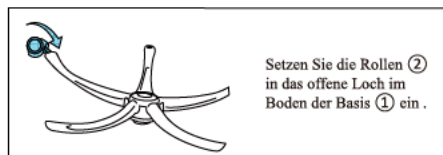
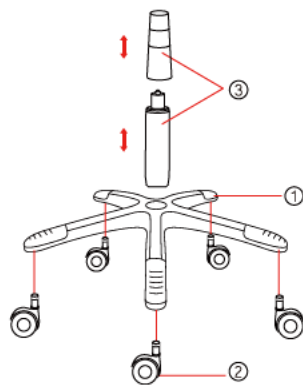
1. Stellen Sie sich nicht als Trittleiter auf den Stuhl.
2. Verwenden Sie den Stuhl erst, wenn alle Schrauben und Teile fest angezogen sind.
3. Seien Sie vorsichtig, einige Teile sind schwer und scharf.
4. Die Nichtbeachtung dieser Warnung kann zu schweren Verletzungen führen.



1. Stecken Sie A in B
2. Schieben Sie 5pcs B zurück in die horizontale Position

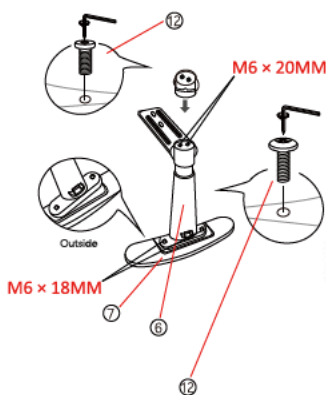
01

Montage der Rollen, Basis und Gasheber



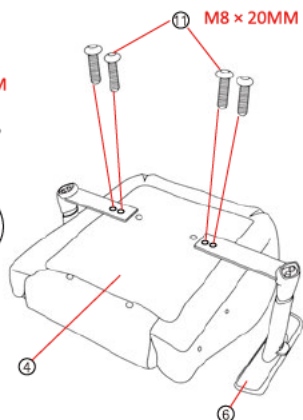
02

Befestigen Sie die Armlehne Platte an der Armlehne Säule (M6 x 18MM & M6 X 20MM)



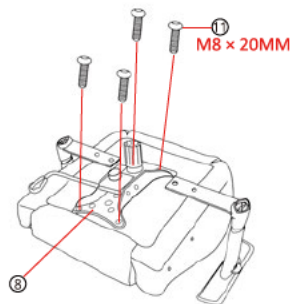
03

Befestigen Sie die Armlehne am Sitzkissen

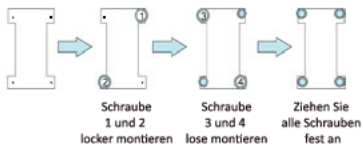


04

Verbinden Sie den Kippmechanismus mit dem Sitzkissen



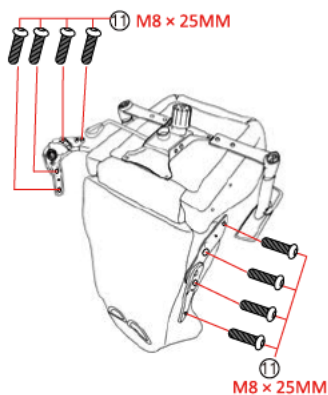
* Reihenfolge der Montage des Kippmechanismus *



05

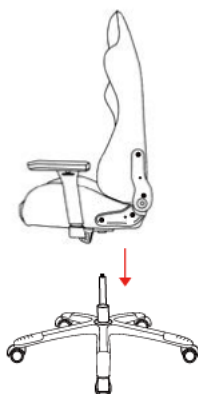
Befestigen Sie die Rückenlehne am Sitzkissen

* Montieren Sie zuerst die rechte Seite (Reclinermechanismus) *



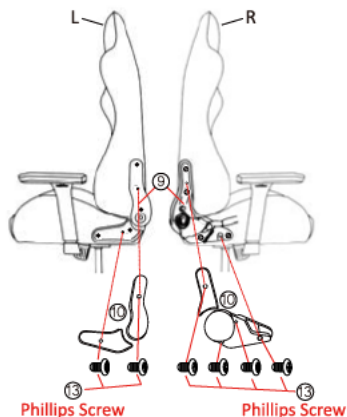
06

Oberkörper und Unterkörper verbinden



07

Montage der abdeckung



* ⑪ Schrauben wurden am Sitzboden montiert. Bitte lösen Sie sie für die weitere Montage.*

HINWEIS: Informationen zum Gaming Stuhl mit Fußstütze finden Sie in der Montageanleitung der Fußstütze hier.



A M6 X 18mm X 4
M6 X 30mm X 4



B M8 X 20mm X 2



C Metallstange mit Loch X 2



D Metallstange X 1



E Schwarze Metallstange X 1



F Kunststoffhalterung X 2



G Gummiring X 2



H Fußstütze Kissen X1

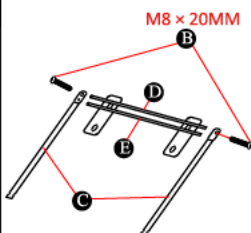


Schritt 1

Montage der Metallstange

a: Befestigen Sie 2 Metallstangen **C** mit dem Loch mit der Metallstange **D** und der schwarzen Metallstange **E** mit der korrekten Ausrichtung, wie in der Abbildung gezeigt, und setzen Sie **C** dann die auf **B**.

b: Verwenden Sie die Schrauben, **B** um die Metallstange **C** mit dem Loch von der Außenseite der Metallstange **D** auf der **C** Metallstange zu befestigen.

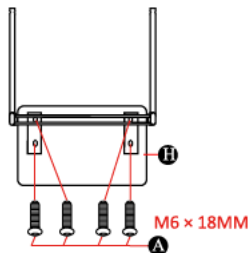


Schritt 2

Montage der Fußstütze

Befestigen Sie das Fußstütze Kissen **H** mit den Schrauben **A** an der in Schritt 1 montierten Stange.

HINWEIS: Bitte vor der Montage die Schrauben **A** herausdrehen.

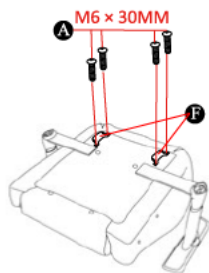


Schritt 3

Montage der Kunststoffhalterung

Verbinden Sie die Kunststoffhalterung **F** mit den Schrauben **A** mit dem Sitzboden.

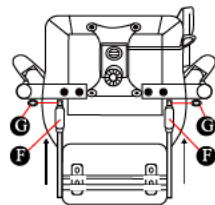
HINWEIS: Bitte vor der Montage die Schrauben **A** herausdrehen.



Schritt 4

Abschließ die Installation

Setzen Sie das montierte Teil in Schritt 2 in die Kunststoffhalterung **F** ein und setzen Sie den Gummiring **G** auf die Metallstange.



HINWEIS: Bitte ziehen Sie die Schrauben nicht an, bevor Sie alle Schraubenlöcher ausgerichtet haben.

Abschluss der Montage

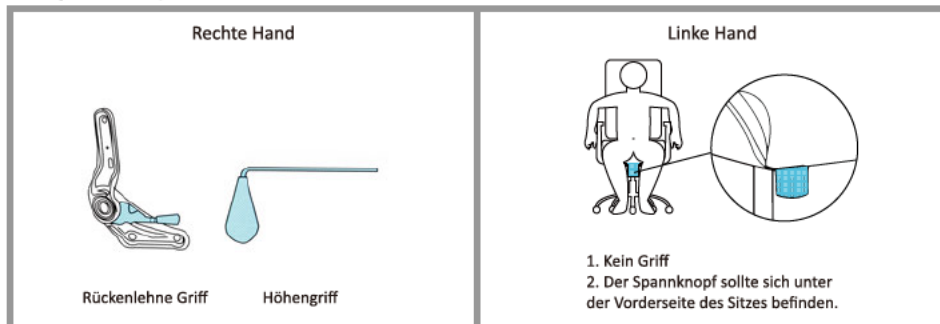
Vielen Dank, dass Sie sich für den Stuhl von JL Comfurni entschieden haben. Wenn Sie während der Montage oder Verwendung Fragen zu dem Stuhl haben, wenden Sie sich bitte auf der Einkaufsseite an uns oder senden Sie eine E-Mail an unser Kundendienstzentrum, um Lösungen zu erhalten.

Kundendienstzentrum E-Mail: service@jcomfurni.com

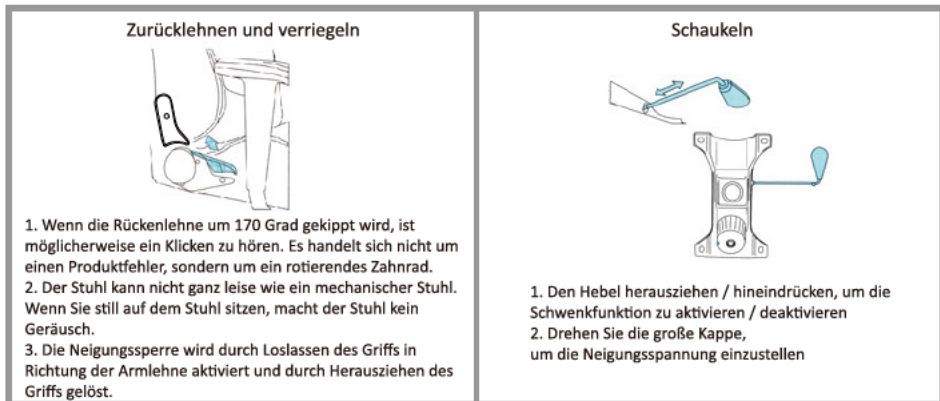


Hauptmerkmale des Produkts

Überprüfen Sie, ob die Installation korrekt ist.

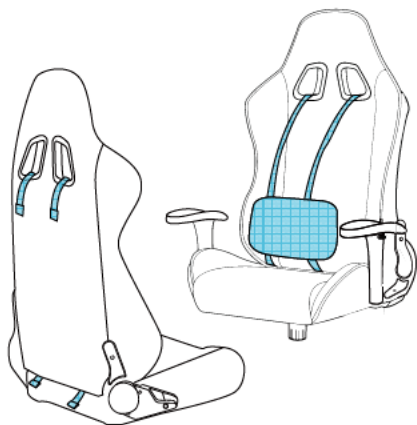


Hinweis



01

Einstellbare Höhe des Lendenkissens



02

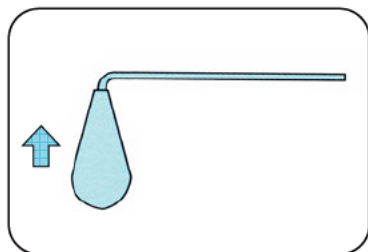
Einstellbare Sitzhöhe

Heben Sie Ihren Stuhl an:

Stehen Sie auf und ziehen Sie den Höhengriff hoch.

Abstieg Ihres Stuhls:

Setzen Sie sich auf den Stuhl und ziehen Sie den Höhengriff nach oben.



03

Stellen Sie den Rückenwinkel ein
Die Rückenlehne ist um 170 Grad verstellbar

Nach hinten kippen:

Legen Sie Ihr Gewicht auf die Rückenlehne, drücken Sie den Kipphebel und halten Sie im gewünschten Winkel an.

Nach vorne kippen:

Bewegen Sie Ihren Körper etwas von der Rückenlehne weg, drücken Sie den Kipphebel und halten Sie im gewünschten Winkel an.

** Hinweis: Bitte beachten Sie, dass ein Zurückkippen des Rückens um maximal 170 Grad den Stuhl nach hinten kippen lassen kann.*



04

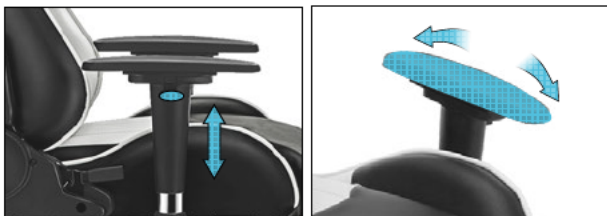
Einstellbare Armlehne

Höhenverstellbar (auf und ab verstellbar):

Beide Arme können auf und ab bewegt werden, während der Schalter unter dem Armpolster gedrückt wird.

Armpolsterwinkel einstellbar.

Sie können die Richtung der Armauflage nach links und rechts verschieben.



05

Schaukeln

Winkelbereich: 0-45°

Drehen Sie die Kappe auf / ab, um die Neigungsspannung einzustellen

Ziehen Sie die Stange heraus, um das Schaukeln zu ermöglichen
Drücken Sie die Leiste, um diese Funktion zu deaktivieren



FOR YOUR NEEDS, DO MY BEST.

Thank You!



www.Jmall.co.uk