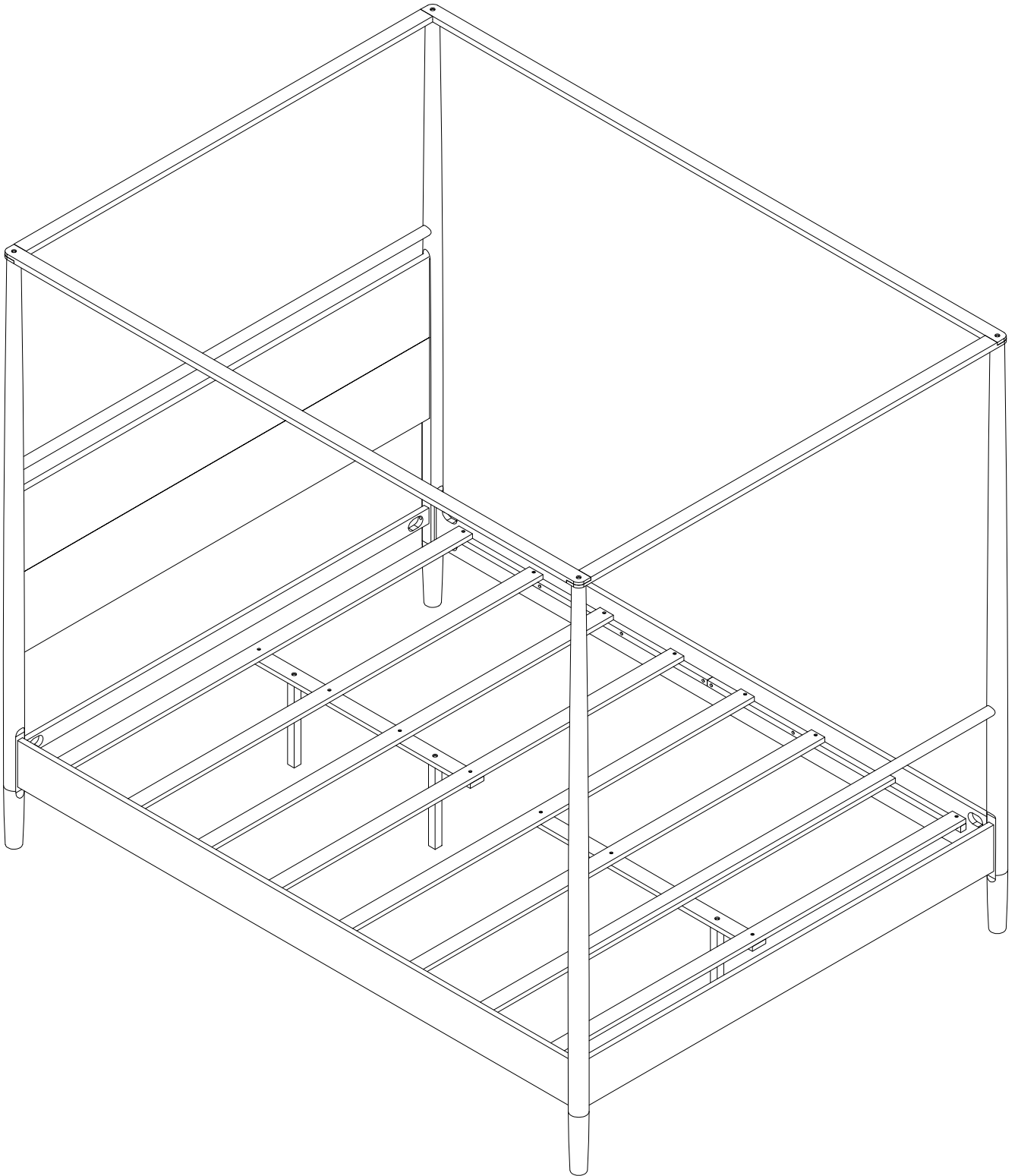
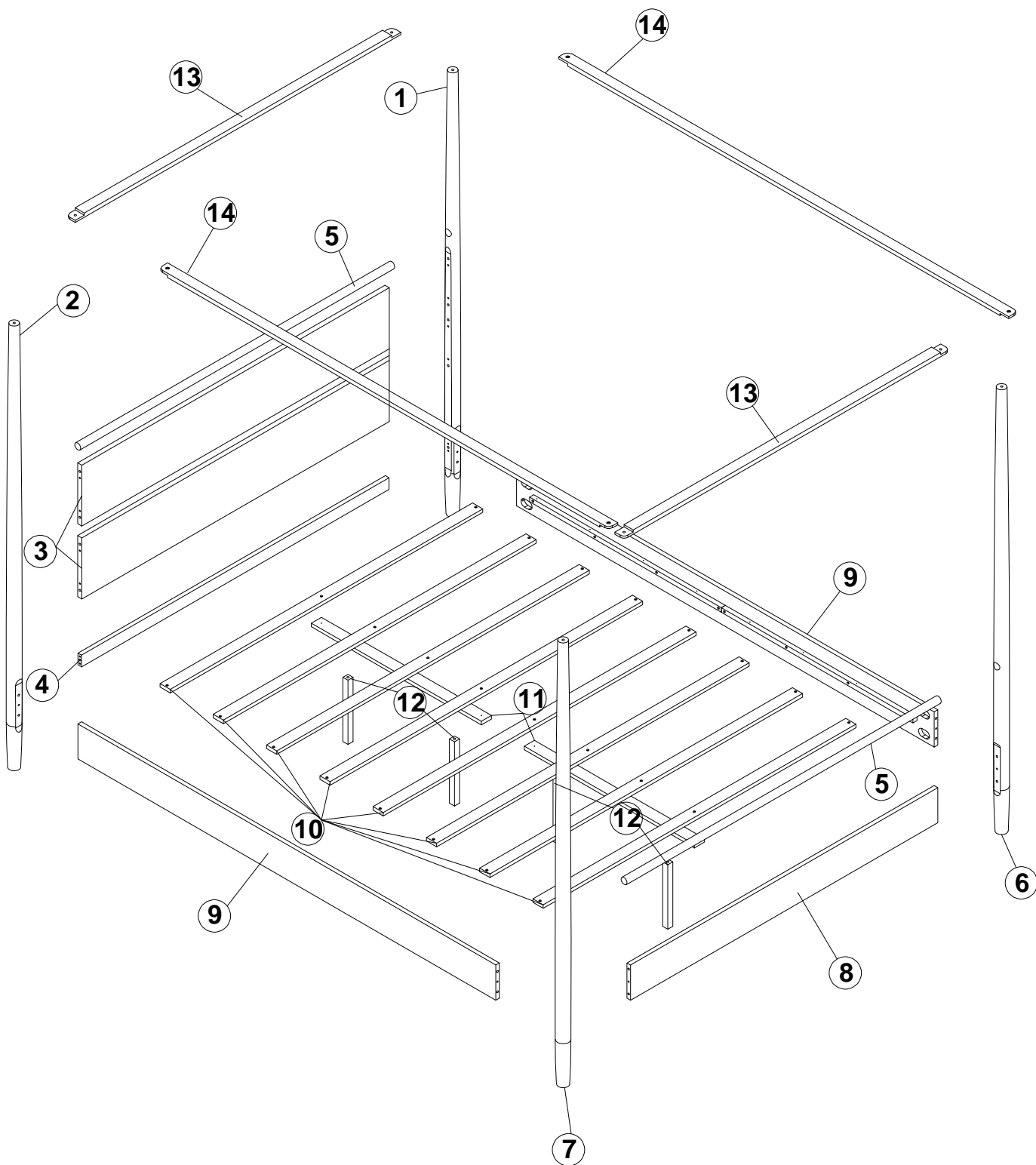


POSTER BED - QUEEN
LIT À POSTER - QUEEN
N701P193467

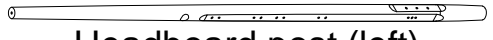

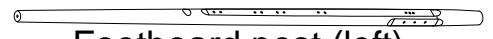
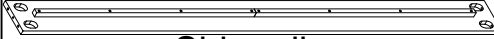

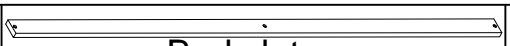
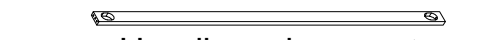
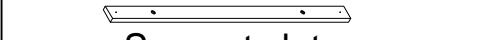
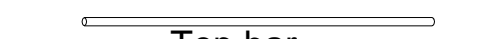
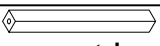
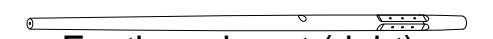
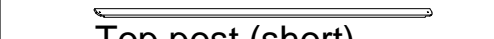
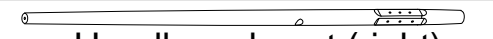



PRODUCT DETAILS DÉTAILS DU PRODUIT





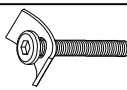

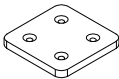


PARTS LIST

LISTE DES PIÈCES

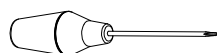
1	 Headboard post (left) Posteau de tête de lit (gauche)	1pcs	8	 Footboard panel Panneau de pied de lit	1pcs
2	 Footboard post (left) Posteau de pied de lit (gauche)	1pcs	9	 Side rail Rail atéral	2pcs
3	 Headboard panel Panneau de tête de lit	2pcs	10	 Bed slats Lattes de lit	8pcs
4	 Headboard support Support de tête de lit	1pcs	11	 Support slats Latte de support	2pcs
5	 Top bar Barre du haut	2pcs	12	 Support leg Jambes de support	4pcs
6	 Footboard post (right) Poteau de pied de lit (droite)	1pcs	13	 Top post (short) Poteau supérieur (court)	2pcs
7	 Headboard post (right) Posteau de tête de lit (droite)	1pcs	14	 Top post (long) Poteau supérieur (long)	2pcs

HARDWARE LIST

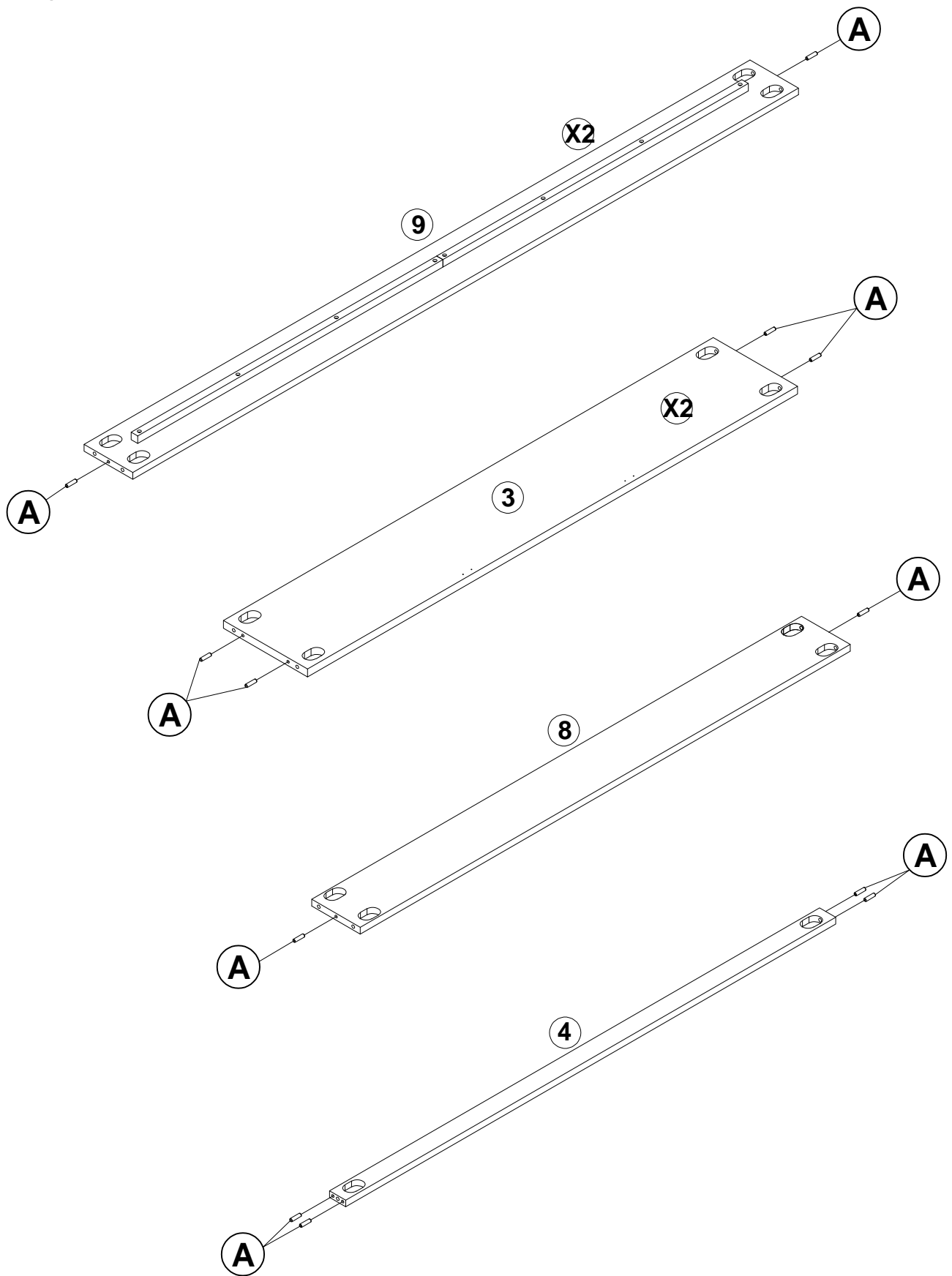
LISTE DU MATÉRIEL


A	Ø8X30mm		18pcs	E	M6X35mm		8pcs
B	M6X45mm		22pcs	F	M4X25mm		24pcs
C			2pcs	G	L4		1pcs
D	Ø3.5*15		8pcs				

ASSEMBLY TOOLS REQUIRED (NOT INCLUDED)
OUTILS D'ASSEMBLAGE REQUIS (NON INCLUS)

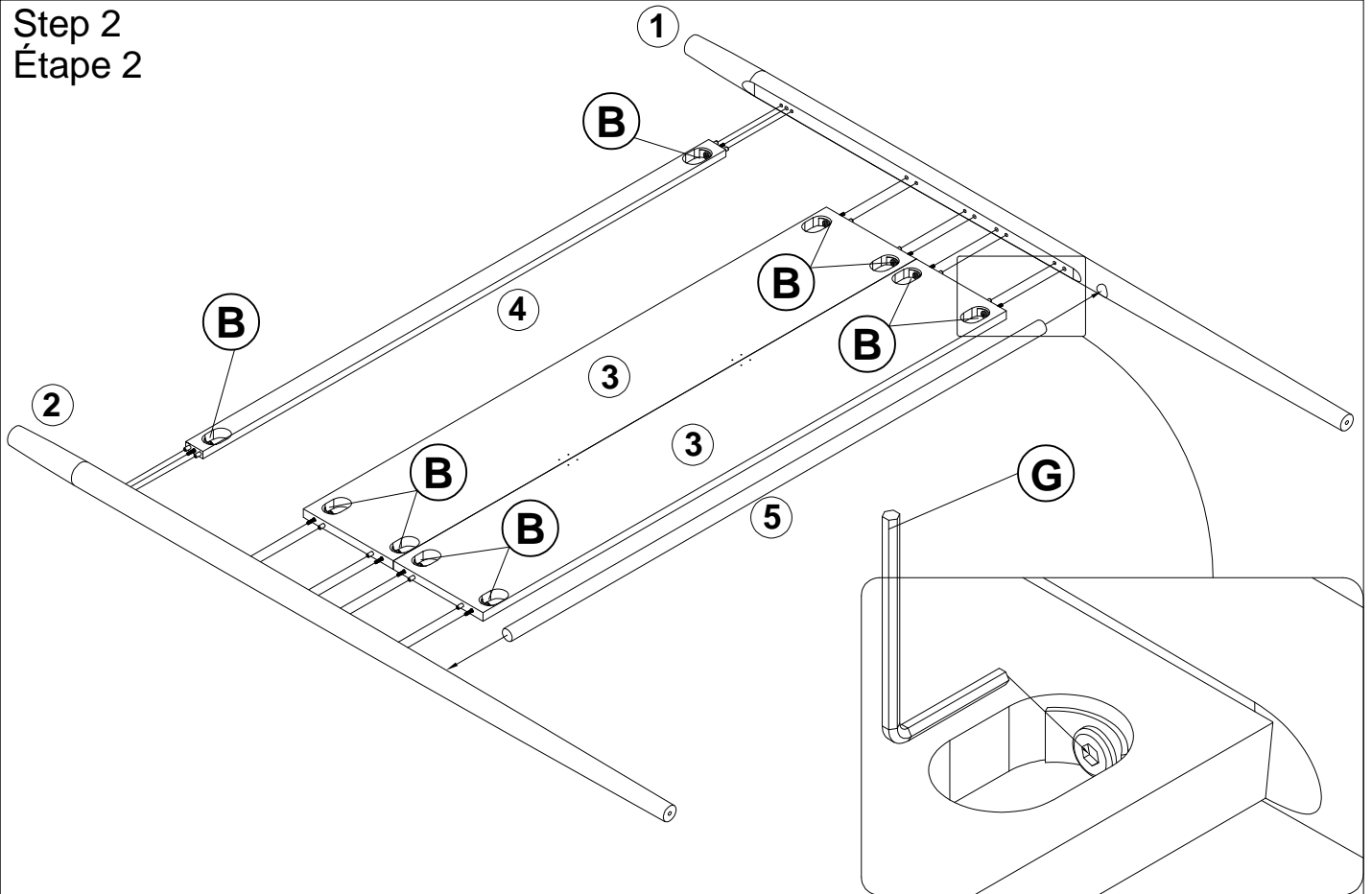


Step 1
Étape 1

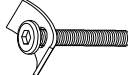


A	Ø8X30mm		18PCS
----------	---------	---	-------

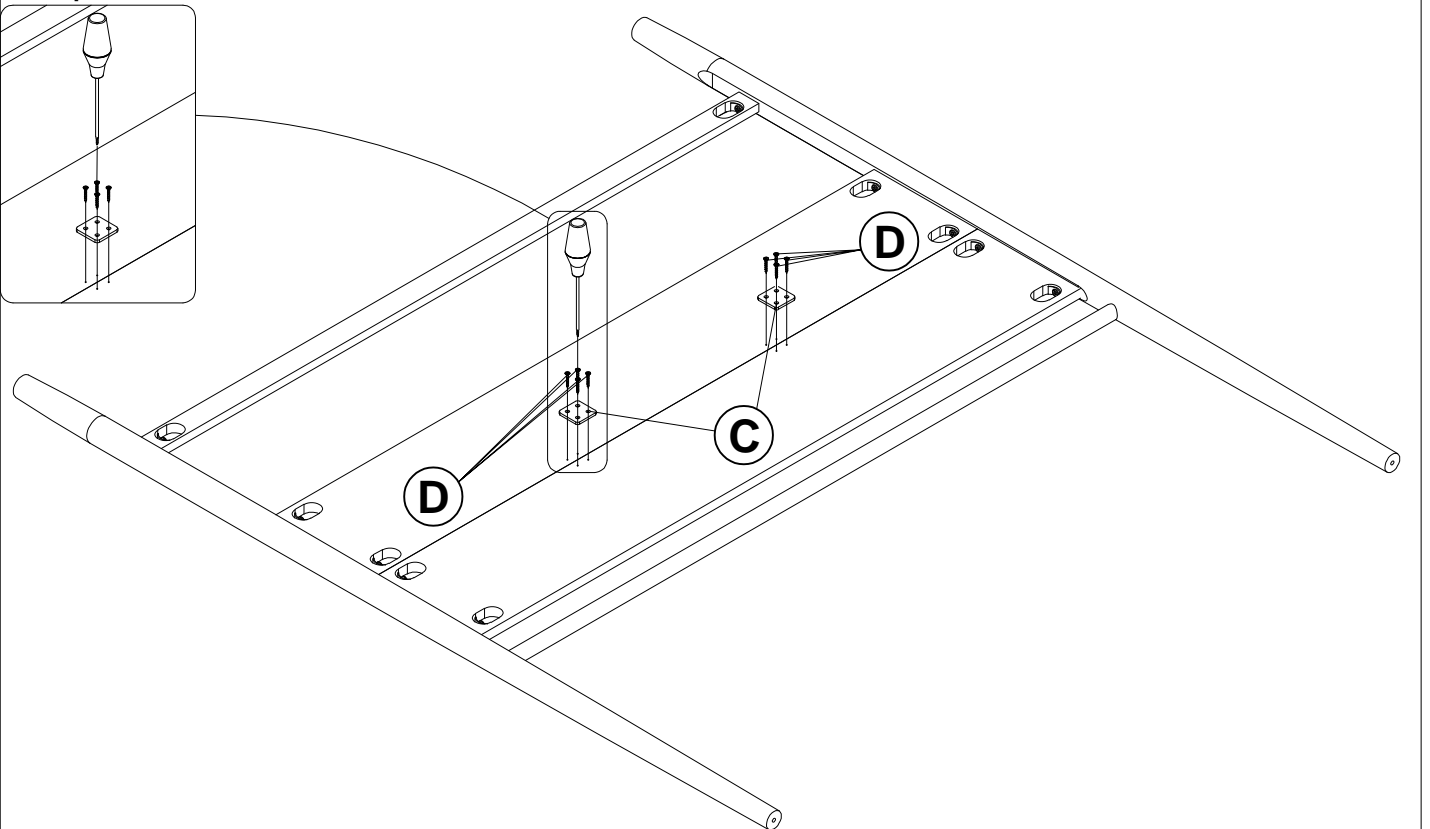
Step 2
Étape 2

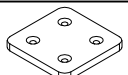


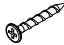
G	L4		1PCS
----------	----	---	------

B	M6X45mm		10PCS
----------	---------	---	-------

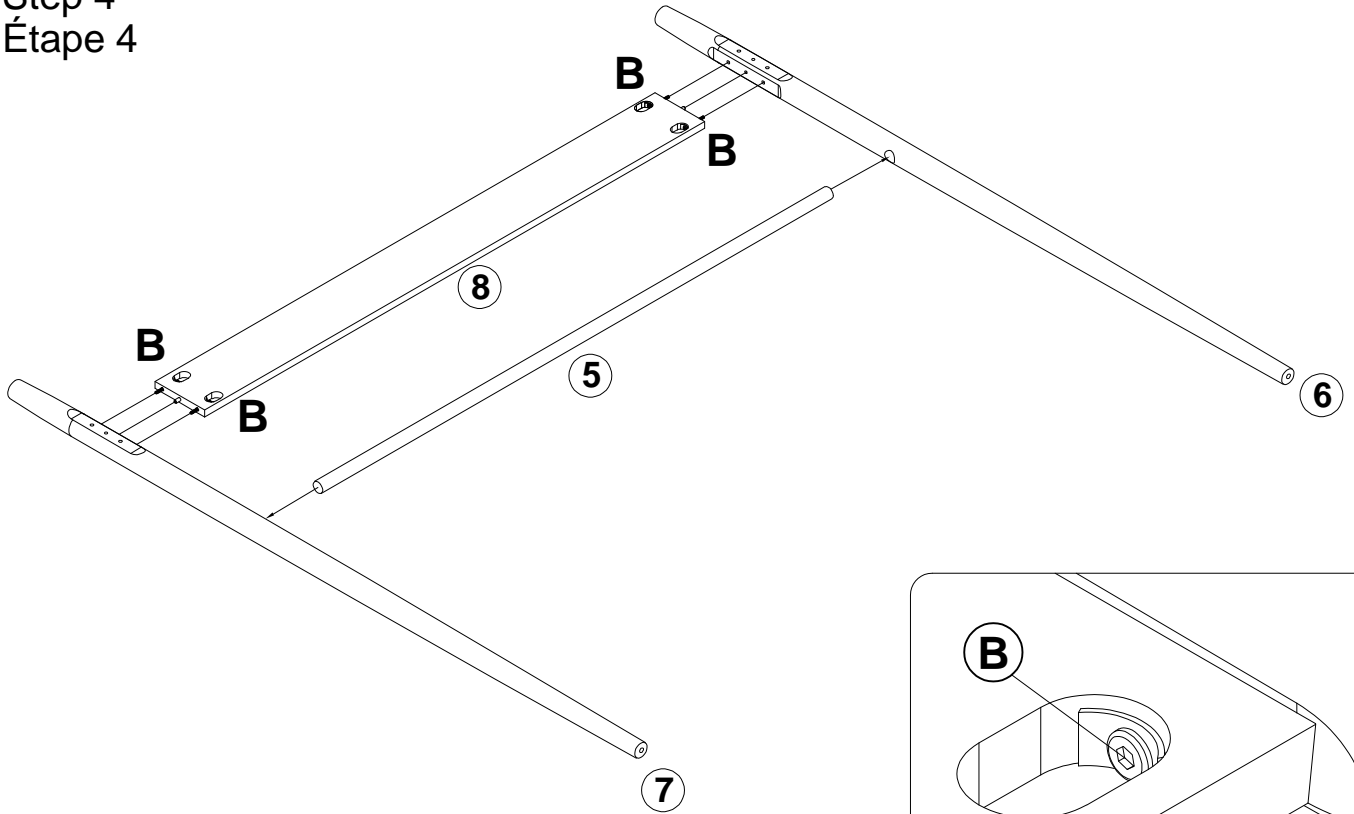
Step 3
Étape 3

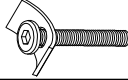


C			2PCS
----------	--	---	------

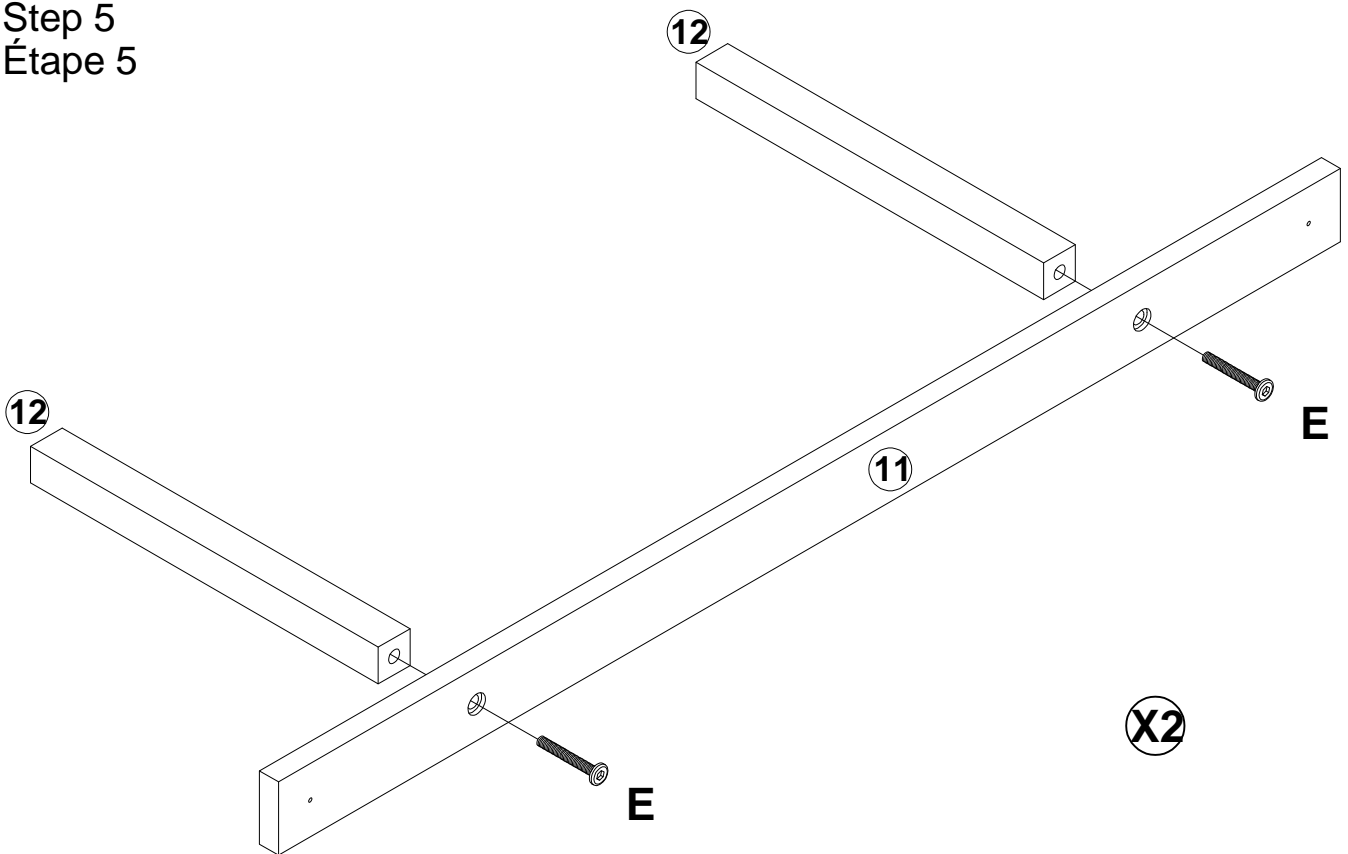
D	Ø3.5*15		8PCS
----------	---------	---	------


Step 4
Étape 4



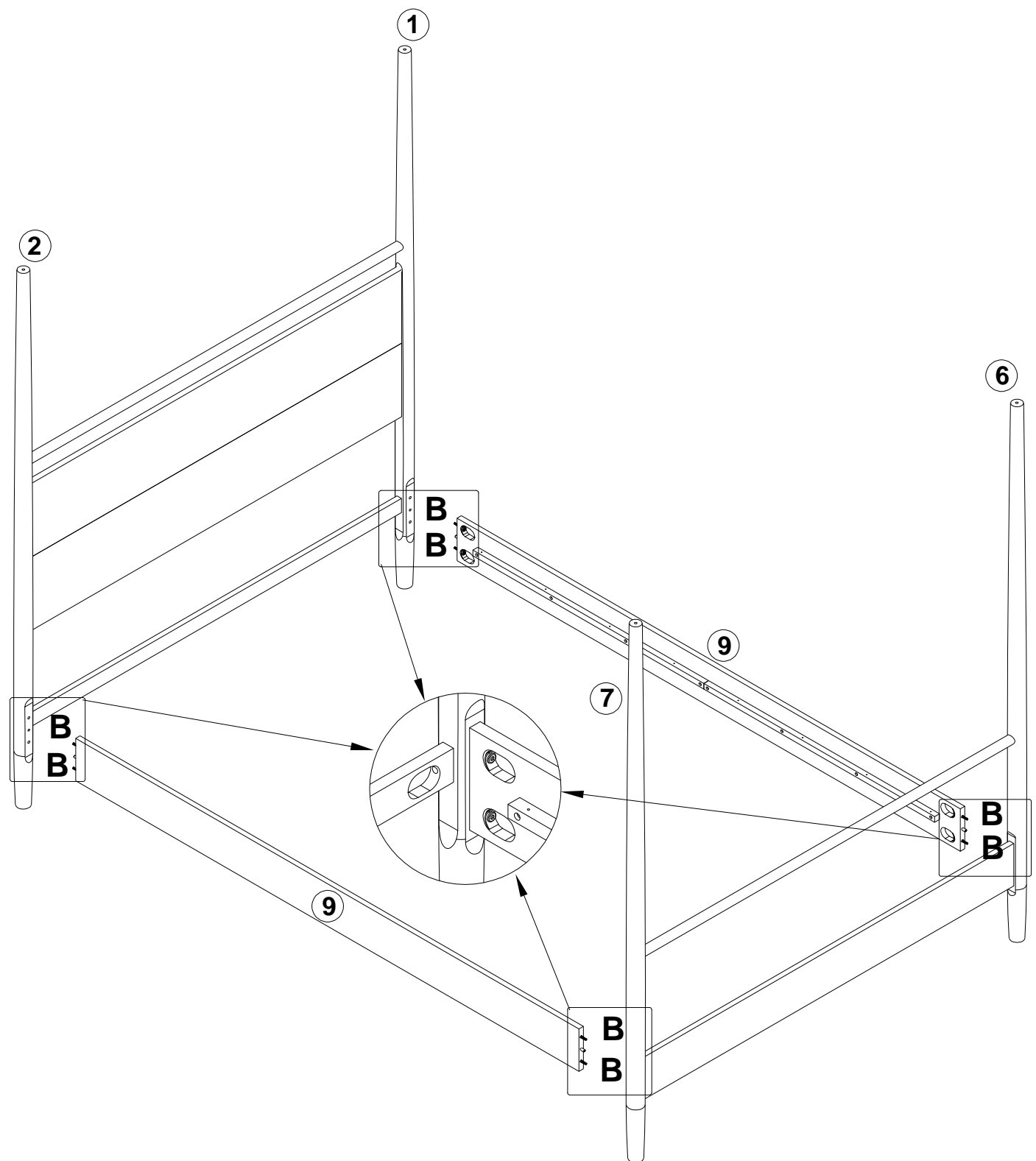
B	M6X45mm	 4PCS
----------	---------	--

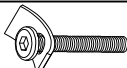
Step 5
Étape 5



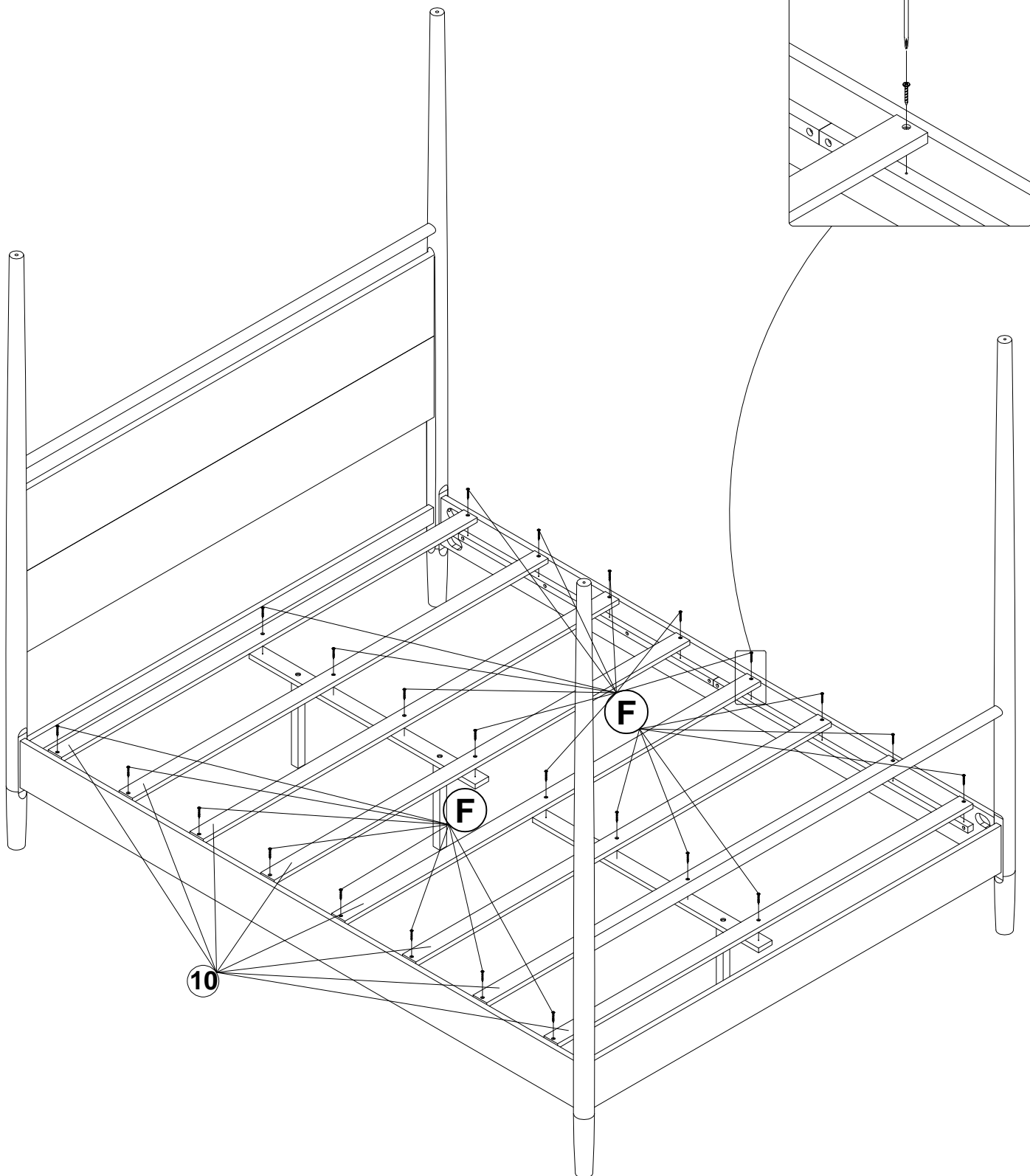
E	M6X35mm	 4PCS
----------	---------	--


Step 6
Étape 6



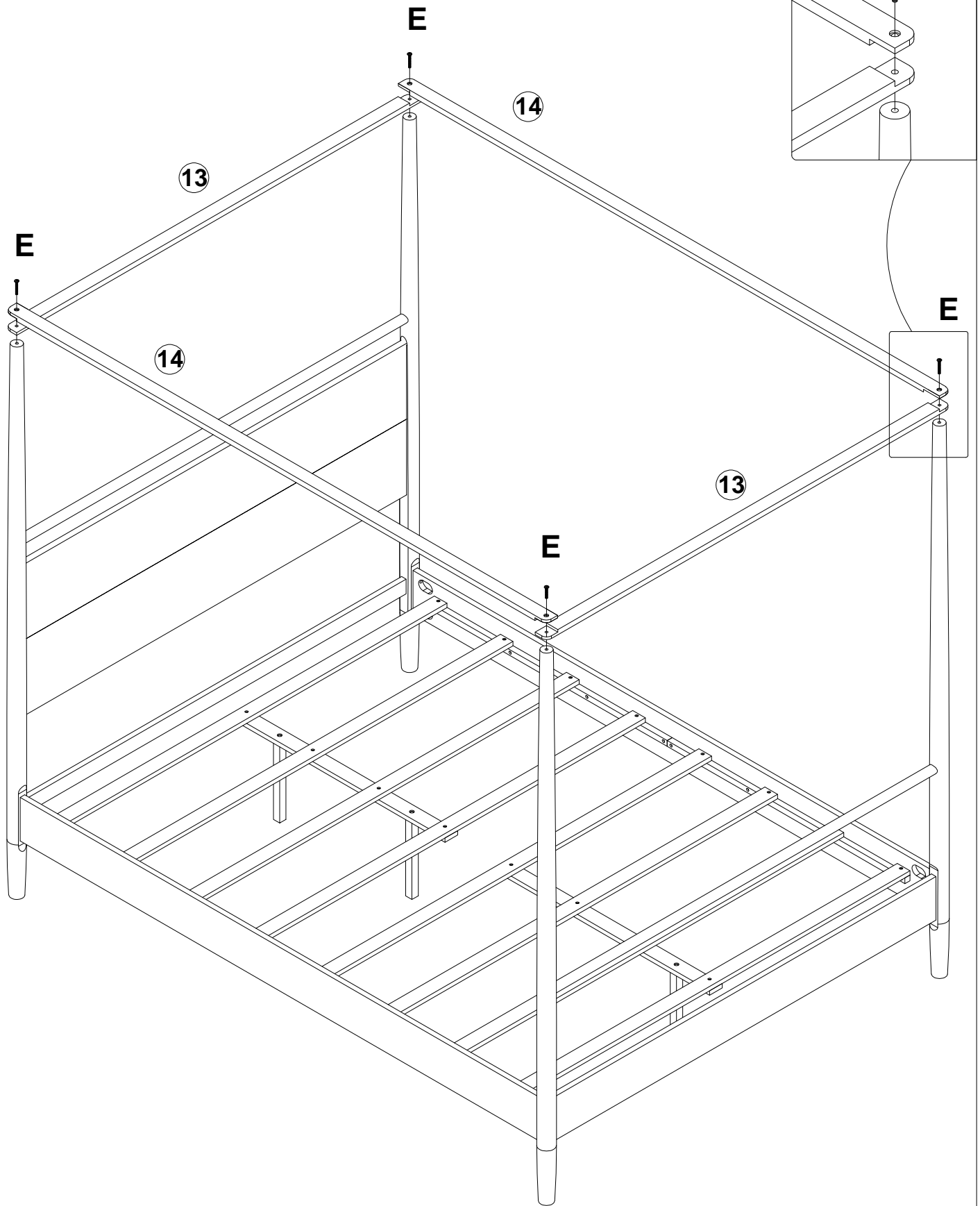
B	M6X45mm 	8PCS
----------	---	------


Step 7
Étape 7



F	M4X25mm 	24PCS
----------	---	-------

Step 8
Étape 8



E	M6X35mm 	4PCS
----------	---	------