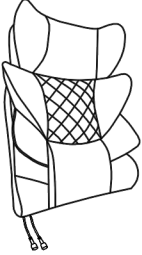
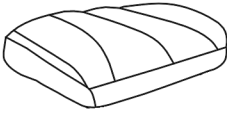

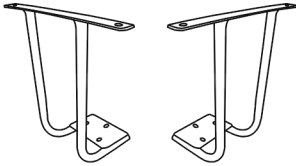

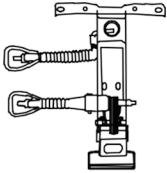

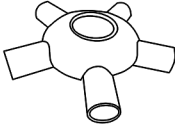



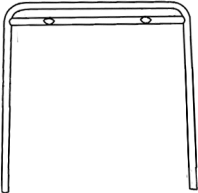
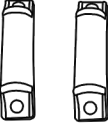
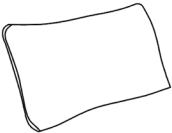
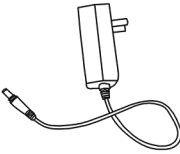








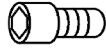

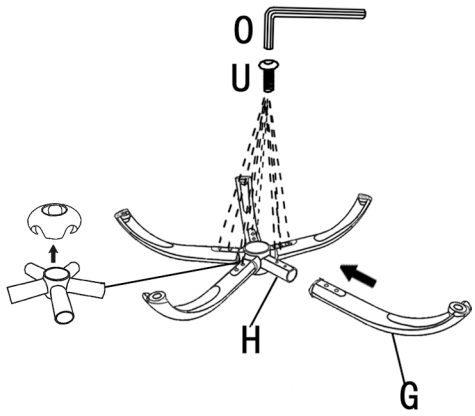
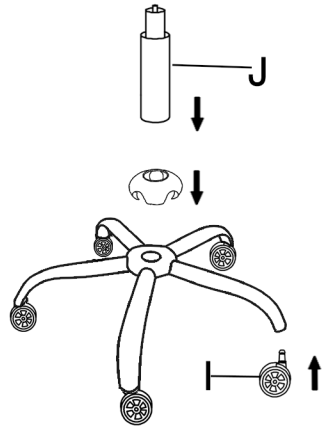


<p><b>A*1</b></p> 	<p><b>B*1</b></p> 	<p><b>C*1</b></p> 	<p><b>D*2</b></p> 	<p><b>E*2</b></p> 			
<p><b>F*1</b></p> 	<p><b>G*5</b></p> 	<p><b>H*1</b></p> 	<p><b>I*5</b></p> 	<p><b>J*1</b></p> 			
<p><b>K*1</b></p> 	<p><b>L*1</b></p> 	<p><b>M*2</b></p> 	<p><b>N*1</b></p> 	<p><b>Y*1</b></p> 	<p><b>Z*1</b></p> 	<p><b>O*1</b></p> 	
<p><b>X*2</b></p>  <p>M6*30</p>	<p><b>Q*10</b></p>  <p>M6*25</p>	<p><b>R*4</b></p>  <p>M8*30</p>	<p><b>S*4</b></p>  <p>8*22*1</p>	<p><b>T*4</b></p>  <p>M8*20</p>	<p><b>U*14</b></p>  <p>M6*16</p>	<p><b>V*1</b></p>  <p>M5*10</p>	<p><b>W*4</b></p>  <p>M6*35</p>

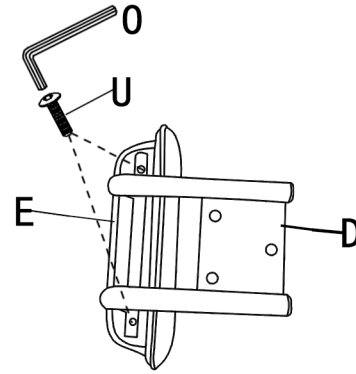
1



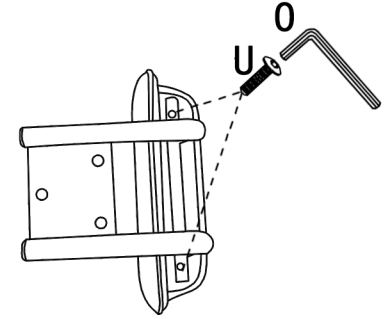
2



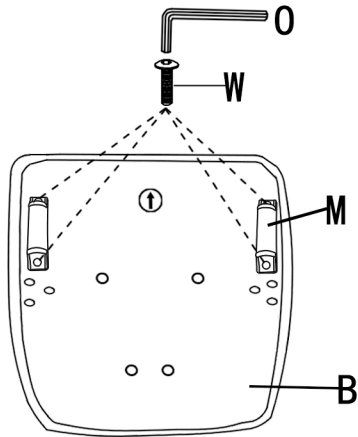
3



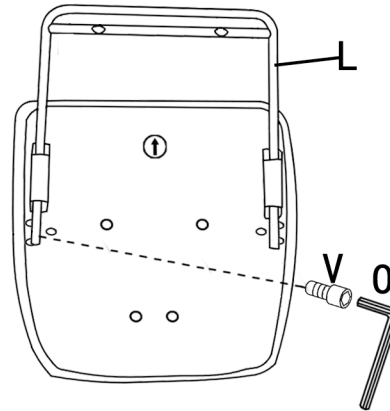
4



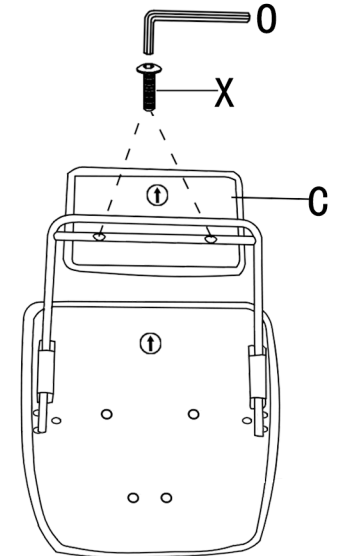
5



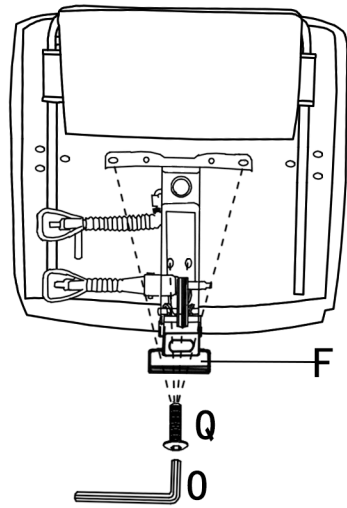
6



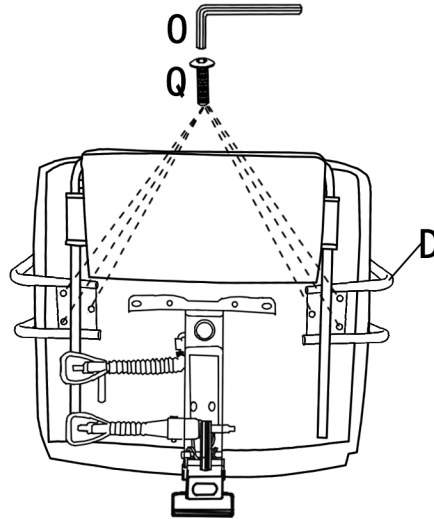
7



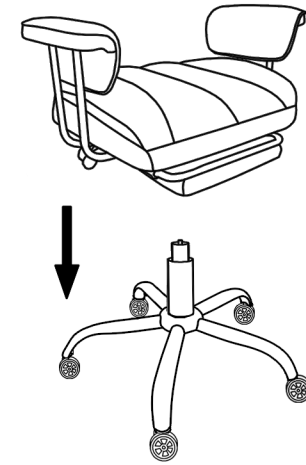
8



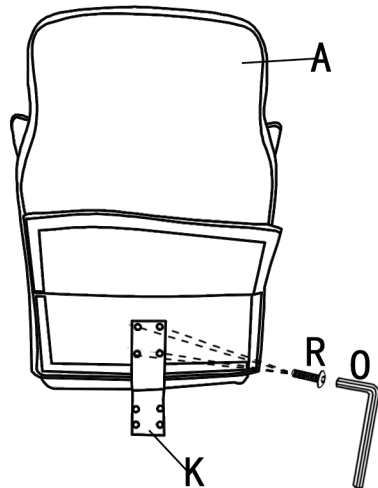
9



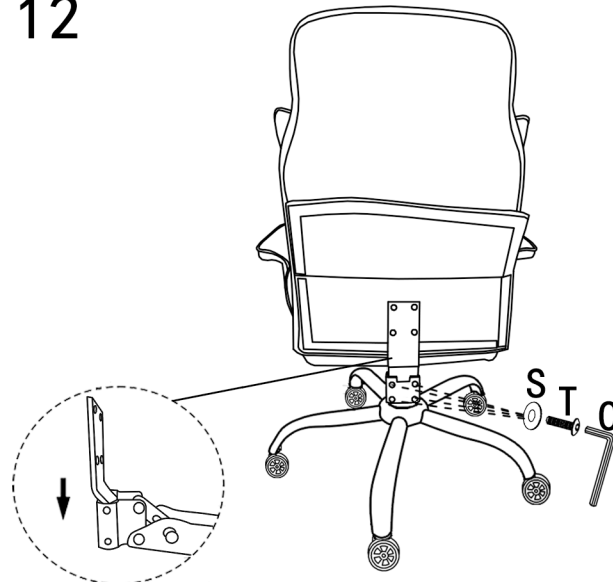
10



11



12



13

