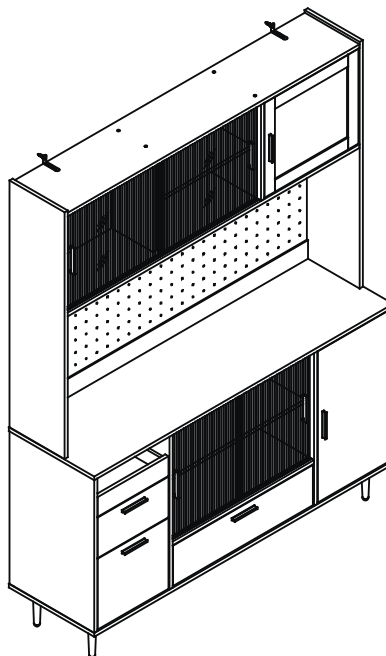


Installationsanleitung/Installation Instruction/Instruction d'installation  
Istruzioni di installazione/Instrucciones de instalación  
Installatie-instructies/Installationsanvisningar/Instrukcje instalacji  
Hochschrank-N620P425933/N620P425934/N620P425935  
HIGH CABINET-N639P426040/N639P426041/N639P426042



DE: Unser Produkt wird Ihnen in 3 Paketen geliefert. Die Lieferzeiten dieser 3 Pakete können abweichen, bitte haben Sie etwas Geduld und vielen Dank für Ihr Verständnis.

UK: Our product will be delivered to you in 3 packages. The delivery times of these 3 packages may differ, please be patient and thank you for your understanding.

FR: Notre produit vous sera livré en 3 colis. Les délais de livraison de ces 3 colis peuvent différer, soyez patient et merci pour votre compréhension.

IT: Il nostro prodotto verrà consegnato in 3 pacchi. I tempi di consegna di questi 3 pacchi possono variare; vi preghiamo di avere un po' di pazienza e vi ringraziamo per la vostra comprensione.

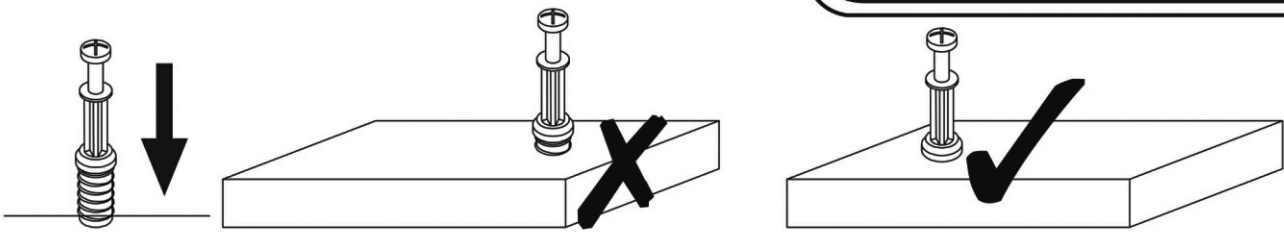
ES: Nuestro producto se entregará en 3 paquetes. Los tiempos de entrega de estos 3 paquetes pueden variar; por favor, tenga un poco de paciencia y gracias por su comprensión.

Installatie-instructies/Installationsanvisningar/Instrukcje instalacji

NL: Ons product wordt in 3 pakketten bij u geleverd. De levertijden van deze 3 pakketten kunnen verschillen, we vragen om uw geduld en bedanken u voor uw begrip.

SE: Vår produkt kommer att levereras till dig i 3 paket. Leveranstiderna för dessa 3 paket kan variera, vi ber om ditt tålamod och tackar för din förståelse.

PL: Nasz produkt zostanie dostarczony w 3 paczkach. Czas dostawy tych 3 paczek może się różnić, prosimy o cierpliwość i dziękujemy za zrozumienie.



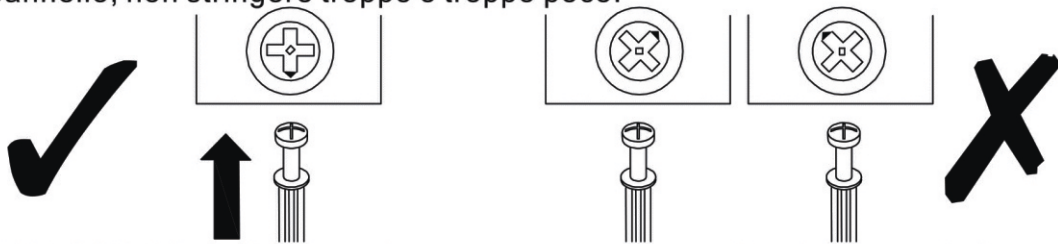
**EN\_QUICKFIT:** Tighten quickfit until shoulder is flush with panel. Do not overtighten or undertighten.

**FR\_RACCORD RAPIDE:** Faites serrer le raccord rapide jusqu'à ce que l'épaulement soit parfaitement encastré dans le panneau. Il ne faut ni trop serrer ni insuffisamment serrer.

**ES\_QUICKFIT:** Apriete quickfit hasta que el hombro se descargue con el panel. NO lo sobreapriete ni lo apriete poco.

**DE\_QUICKFIT:** Ziehen Sie den Quickfit fest, bis die Schulter mit der Platte bündig ist. Bitte nicht zu fest oder zu schwach anziehen.

**IT\_MONTAGGIO RAPIDO:** Stringere il montaggio rapido fino a quando la spalla è a filo con il pannello, non stringere troppo o troppo poco.



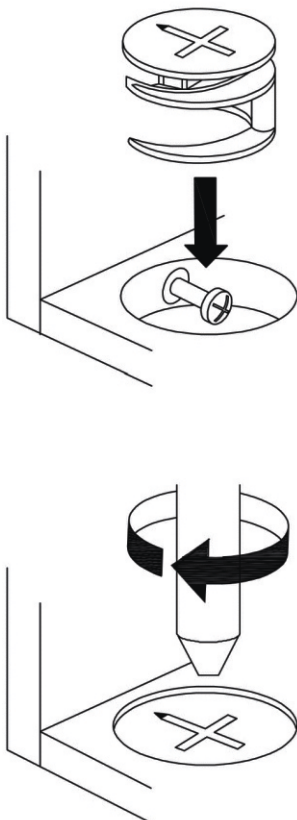
**EN\_CAM LOCK:** When fitting cam lock, ensure starting position is correct before you insert connecting quickfit.

**FR\_SERRURE BATTEUSE:** Avant d'insérer la serrure batteuse, veillez à la bonne orientation avant d'insérer le raccord rapide.

**ES\_CIERRE DE LA CÁMARA:** Cuando instale el cierre de la cámara, asegúrese de que la posición de inicio es correcta antes de que inserte el quickfit conector.

**DE\_CAM-LOCK:** Achten Sie bei der Montage des Cam-Locks auf die richtige Ausgangsposition, bevor Sie den Quickfit einsetzen.

**IT\_BLOCCAGGIO A CAMMA:** Quando si monta il bloccaggio a camma, assicurarsi che la posizione iniziale sia corretta prima di inserire il montaggio rapido di collegamento.



**EN\_Quickfit head** should be in the centre of the cam lock when the two panels are joined.

Cam lock should be inserted before quickfit.

**FR\_Lorsque** les deux panneaux sont assemblés, la tête du raccord rapide doit reposer au centre de la serrure batteuse. Il faut insérer la serrure batteuse avant le raccord rapide.

**ES\_El** cabezal del quickfit debe estar en el centro del cierre de la cámara cuando se unan los dos paneles.

Se debe insertar el cierre de la cámara antes que el quickfit.

**DE\_Der** Quickfit-Kopf sollte sich in der Mitte des Cam-Locks befinden, wenn die beiden Platten zusammengefügt sind.

Der Cam-Lock sollte vor dem Quickfit eingesetzt werden.

**IT\_La** testa del montaggio rapido deve trovarsi al centro del bloccaggio a camma quando i due pannelli sono uniti.

Il Bloccaggio a Camma deve essere inserito prima del montaggio rapido.

**EN\_Turn** cam lock clockwise to tighten.

**FR\_Faites** tourner la serrure batteuse dans le sens des aiguilles d'une montre pour la resserrer.

**ES\_Gire** el cierre de la cámara en sentido horario para apretarlo.

**DE\_Drehen** Sie den Cam-Lock im Uhrzeigersinn, um ihn festzuziehen.

**IT\_Ruotare** il bloccaggio a camma in senso orario per stringere.

DE

1. Die maximale Tragfähigkeit der Oberplatte beträgt 60 kg, bitte nicht überladen.
2. Lassen Sie Kinder nicht auf Möbeln klettern, da dies zu Umstürzen und schweren Verletzungen führen kann.
3. Um die Sicherheit zu gewährleisten, installieren Sie bitte gemäß der Anleitung und ziehen Sie bei Bedarf Fachleute hinzu.
4. Stellen Sie Möbel nicht in die Nähe von Feuerquellen oder heißen Gegenständen, um Brandgefahr zu vermeiden.
5. Stellen Sie Möbel nicht in feuchten Umgebungen auf, um Materialschäden zu verhindern.
6. Überprüfen Sie regelmäßig alle Verbindungs- und Befestigungselemente, um sicherzustellen, dass sie fest sitzen und Unfälle zu vermeiden.
7. Dieses Produkt ist mit einem Kipp-Schutz ausgestattet, installieren Sie diesen Schutz, um Verletzungen durch Umstürzen zu vermeiden.

UK

1. The maximum weight capacity of the top panel is 60kg; please do not overload.
2. Do not allow children to climb on furniture, as this may cause tipping and serious injury.
3. To ensure safety, please install correctly according to the instructions and seek professional assistance if necessary.
4. Do not place furniture near fire sources or hot objects to avoid fire hazards.
5. Do not place furniture in damp environments to prevent material damage.
6. Regularly check all connectors and fasteners to ensure they are secure to prevent accidents.
7. This product comes with a anti-tipping device; install this device to prevent injuries from tipping.

FR

1. La charge maximale du panneau supérieur est de 60 kg, ne pas surcharger.
2. Ne laissez pas les enfants grimper sur les meubles, cela peut entraîner des basculements et des blessures graves.
3. Pour garantir la sécurité, installez correctement selon les instructions et demandez l'aide de professionnels si nécessaire.
4. Ne placez pas les meubles près de sources de chaleur ou d'objets chauds pour éviter les risques d'incendie.
5. Ne placez pas les meubles dans des environnements humides pour éviter d'endommager les matériaux.
6. Vérifiez régulièrement tous les connecteurs et les fixations pour vous assurer qu'ils sont bien serrés et éviter les accidents.
7. Ce produit est équipé d'un dispositif anti-basculement; installez ce dispositif pour éviter les blessures dues au basculement.

IT

1. La capacità massima del pannello superiore è di 60 kg; non sovraccaricare.
2. Non permettere ai bambini di arrampicarsi sui mobili, poiché ciò può causare ribaltamenti e gravi infortuni.
3. Per garantire la sicurezza, installare correttamente secondo le istruzioni e, se necessario, chiedere assistenza a professionisti.
4. Non posizionare i mobili vicino a fonti di calore o oggetti caldi per evitare rischi di incendio.
5. Non posizionare i mobili in ambienti umidi per prevenire danni ai materiali.
6. Controllare regolarmente tutti i connettori e le viti per assicurarsi che siano saldi e prevenire incidenti.
7. Questo prodotto è dotato di un dispositivo anti-ribaltamento; installare questo dispositivo per evitare infortuni da ribaltamento.

ES

1. La capacidad máxima del panel superior es de 60 kg; no sobrecargar.
2. No permita que los niños escalen los muebles, ya que esto puede causar volcaduras y lesiones graves.
3. Para garantizar la seguridad, instale correctamente según las instrucciones y busque ayuda profesional si es necesaria.
4. No coloque los muebles cerca de fuentes de fuego u objetos calientes para evitar riesgos de incendio.
5. No coloque los muebles en ambientes húmedos para evitar daños en los materiales.
6. Revise regularmente todos los conectores y sujetadores para asegurarse de que estén seguros y prevenir accidentes.
7. Este producto viene con un dispositivo anti-vuelco; instale este dispositivo para prevenir lesiones por vuelcos.

NL

1. De maximale draagcapaciteit van het bovenpaneel is 60 kg; niet overbelasten.
2. Laat kinderen niet op meubels klimmen, dit kan leiden tot omvallen en ernstige verwondingen.
3. Installeer correct volgens de instructies om de veiligheid te waarborgen, en schakel indien nodig professionele hulp in.
4. Plaats meubels niet in de buurt van vuurbronnen of warme objecten om brandgevaar te voorkomen.
5. Plaats meubels niet in vochtige omgevingen om materiaalschade te voorkomen.
6. Controleer regelmatig alle verbindingen en bevestigingsmiddelen om ervoor te zorgen dat ze stevig zijn en om ongevallen te voorkomen.
7. Dit product is uitgerust met een kantelbeveiliging; installeer dit apparaat om verwondingen door omvallen te voorkomen.

SE

1. Den maximala viktkapaciteten för överpanelen är 60 kg; överbelasta inte.
2. Låt inte barn klättra på möbler, då detta kan orsaka tippning och allvarliga skador.
3. För att säkerställa säkerheten, installera korrekt enligt instruktionerna och sök professionell hjälp om det behövs.
4. Placera inte möbler nära eldkällor eller heta föremål för att undvika brandrisk.
5. Placera inte möbler i fuktiga miljöer för att förhindra skador på materialen.
6. Kontrollera regelbundet alla kopplingar och fästelement för att säkerställa att de är säkra för att förhindra olyckor.
7. Denna produkt levereras med en anti-tippanordning; installera denna anordning för att förhindra skador vid tippning.

PL

1. Maksymalne obciążenie górnej płyty wynosi 60 kg; nie przeciążaj.
2. Nie pozwól dzieciom wspinać się na meble, ponieważ może to prowadzić do przewrócenia się i poważnych obrażeń.
3. Aby zapewnić bezpieczeństwo, zainstaluj prawidłowo zgodnie z instrukcją i w razie potrzeby skorzystaj z pomocy profesjonalistów.
4. Nie stawiaj mebli w pobliżu źródeł ognia lub gorących przedmiotów, aby uniknąć ryzyka pożaru.
5. Nie stawiaj mebli w wilgotnych środowiskach, aby zapobiec uszkodzeniu materiałów.
6. Regularnie sprawdzaj wszystkie złącza i elementy mocujące, aby upewnić się, że są stabilne i aby zapobiec wypadkom.
7. Produkt ten jest wyposażony w urządzenie zapobiegające przewróceniu; zainstaluj to urządzenie, aby uniknąć obrażeń w wyniku przewrócenia.

## • Components - fittings

Please check you have all the panels listed below.

Note: The quantity below are the correct amount to complete the assembly. In some cases more fittings

may be supplied than are required.

## • Komponenten Verschraubungen

Bitte überprüfen Sie, ob Sie alle unten aufgeführten Panels haben.

Hinweis: Die folgende Menge ist die richtige Menge, um die Montage abzuschließen. In einigen Fällen

können mehr Armaturen geliefert werden, als erforderlich.

## • Composants - accessoires

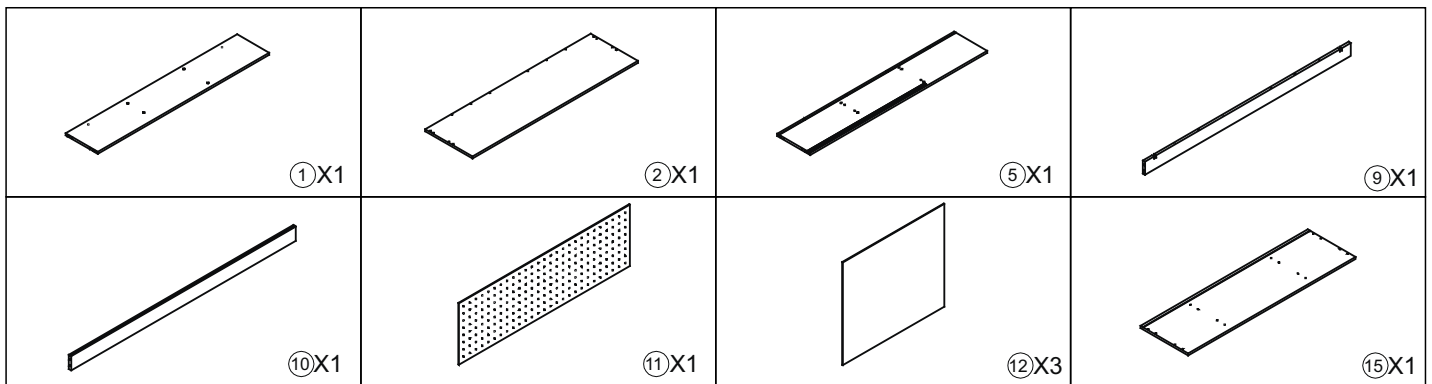
Veuillez vérifier que vous possédez tous les panneaux énumérés ci - dessous.

Remarque: les quantités ci - dessous sont les quantités correspondantes nécessaires pour terminer

l'assemblage. Dans certains cas, plus d'accessoires que nécessaire peuvent être fournis.

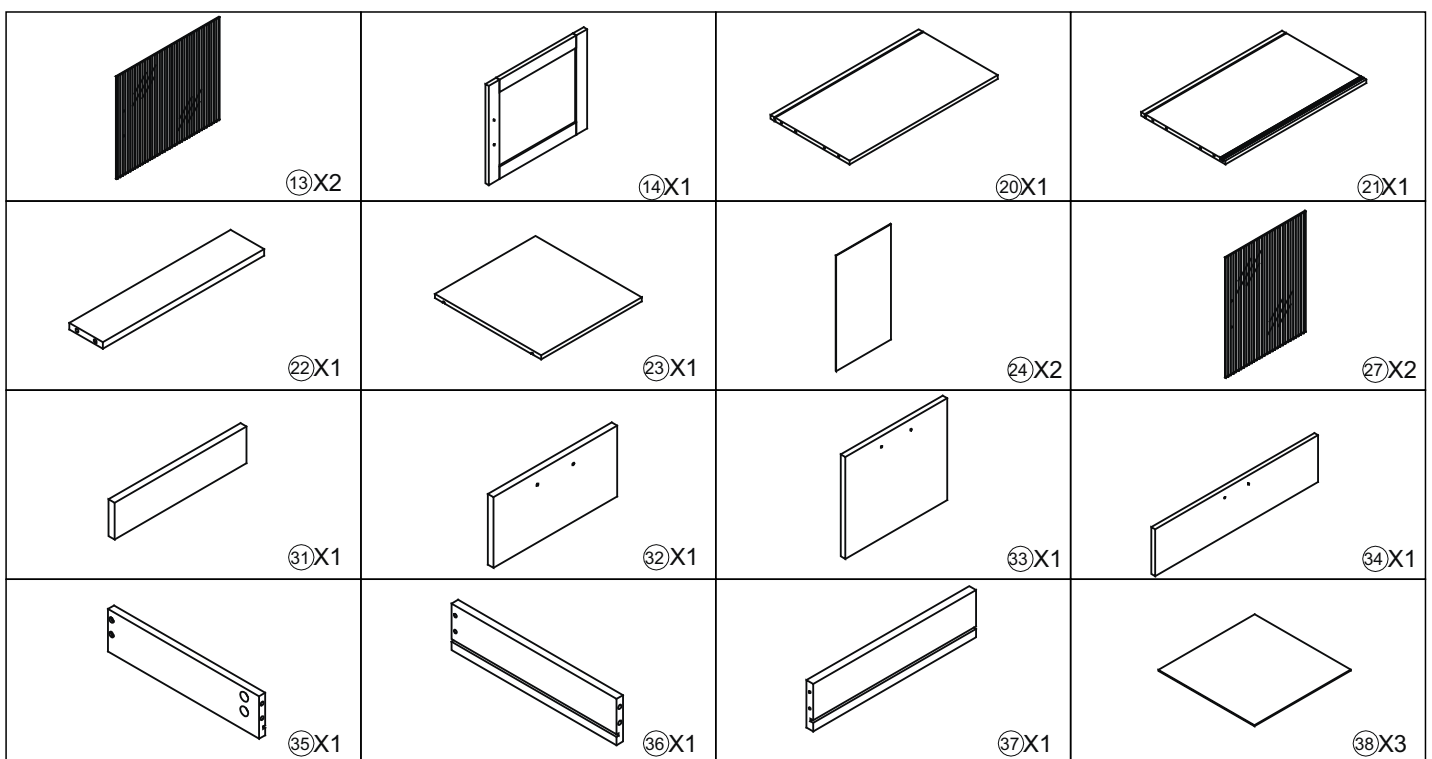
N620P425933- **Box:1/3**

N639P426040- **Box:1/3**



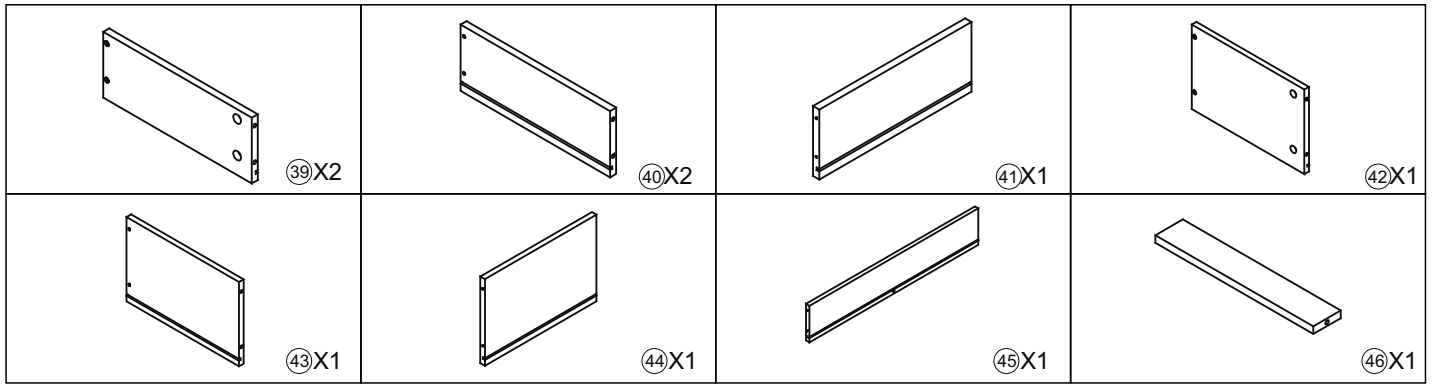
N620P425934- **Box:2/3**

N639P426041- **Box:2/3**



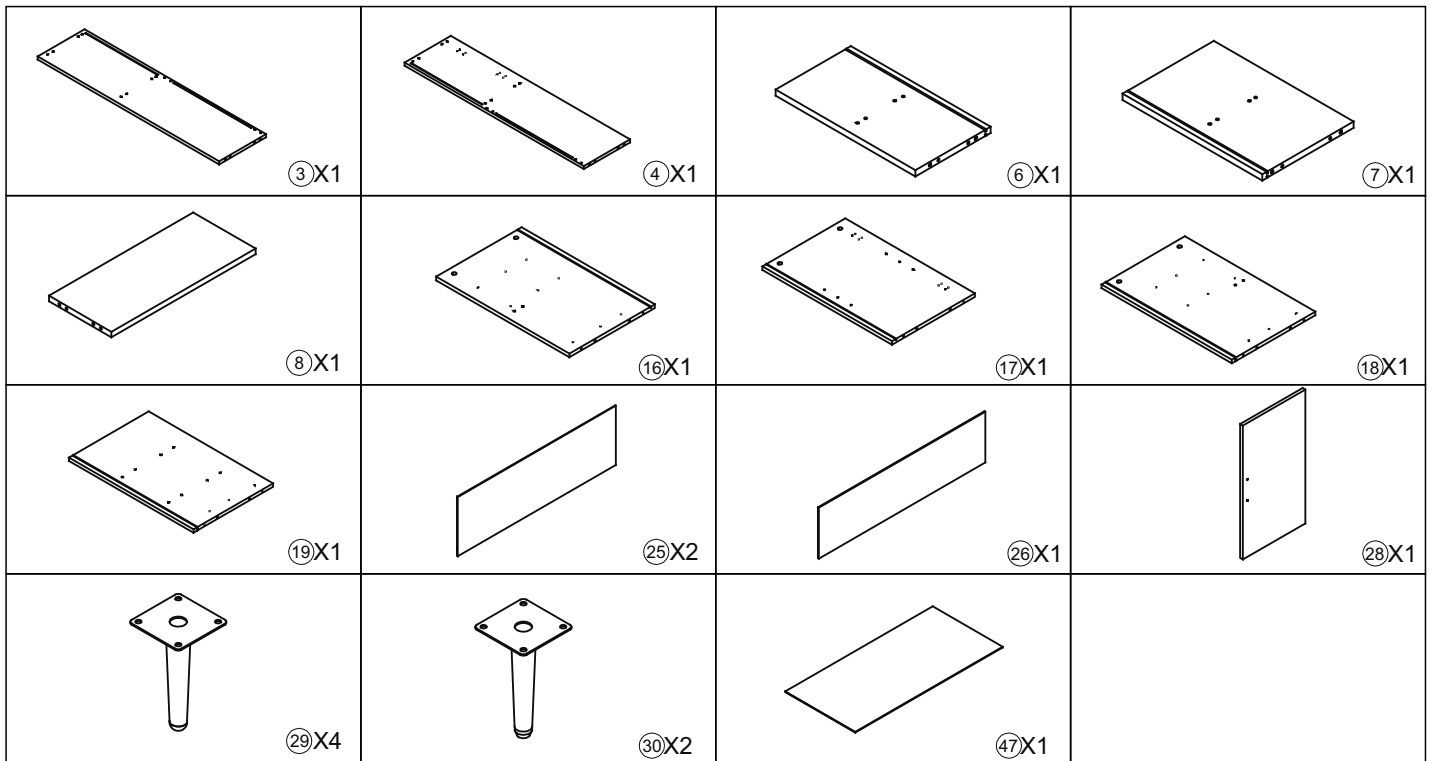
N620P425934- **Box:2/3**

N639P426041- **Box:2/3**



N620P425935- **Box:3/3**

N639P426042- **Box:3/3**



## • Components - fittings

Please check you have all the panels listed below.

Note: The quantitie below are the correct amount to complete the assembly. In some cases more fittings may be supplied than are required.

## • Komponenten Verschraubungen

Bitte überprüfen Sie, ob Sie alle unten aufgeführten Panels haben.

Hinweis: Die folgende Menge ist die richtige Menge, um die Montage abzuschließen. In einigen Fällen

können mehr Armaturen geliefert werden, als erforderlich.

## • Composants - accessoires

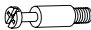









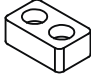








Veuillez vérifier que vous possédez tous les panneaux énumérés ci - dessous.




Remarque: les quantités ci - dessous sont les quantités correspondantes nécessaires pour terminer

l'assemblage. Dans certains cas, plus d'accessoires que nécessaire peuvent être fournis.

N620P425935- Box:3/3

N639P426042- Box:3/3

 6*36mm Ax53PCS	 15*10mm Bx53PCS	 5. 8*30mm Cx56PCS	 3.5*12mm Dx48PCS	 4*35mm Ex22PCS
 300mm Fx4PCS	 6*12mm Gx24PCS	 Hx1PC	 7*40mm Ix8PCS	 4*14mm Jx28PCS
 Kx2PCS	 4*14mm Lx2PCS	 Mx2PCS	 Nx1PC	 3*12mm Ox7PCS
 Px7PCS	 Qx36PCS	 3*16mm Rx36PCS	 4*30mm Sx17PCS	 Tx9PCS

				
4*16mm		4*8mm		
Ux10PCS	Vx4PCS	Wx8PCS	Xx4PCS	Yx8PCS
				
Zx2PCS				

DE:Bitte beachten Sie, dass die Formen der Schrauben E und G und L und N und P und Q ähnlich sind.Bitte installieren Sie entsprechend der Anleitung und unterscheiden Sie sie! Sie sie!

UK>Please note that the shapes of screws E and G and L and N are P similar. please install according to the instructions and distinguish them!

FR:Notez que les vis E et G et L et N et P et Q des formes similaires. Ve uillez les installer en suivant les instructions pour les séparer!

IT: Si prega di notare che le forme delle viti E,G,L,N,P e Q sono simili. Si prega di installarle seguendo le istruzioni e di distinguerle!

ES: Por favor, tenga en cuenta que las formas de los tornillos E,G,L,N,P y Q son similares. Por favor,instálos de acuerdo con las instrucciones y distíngalos.

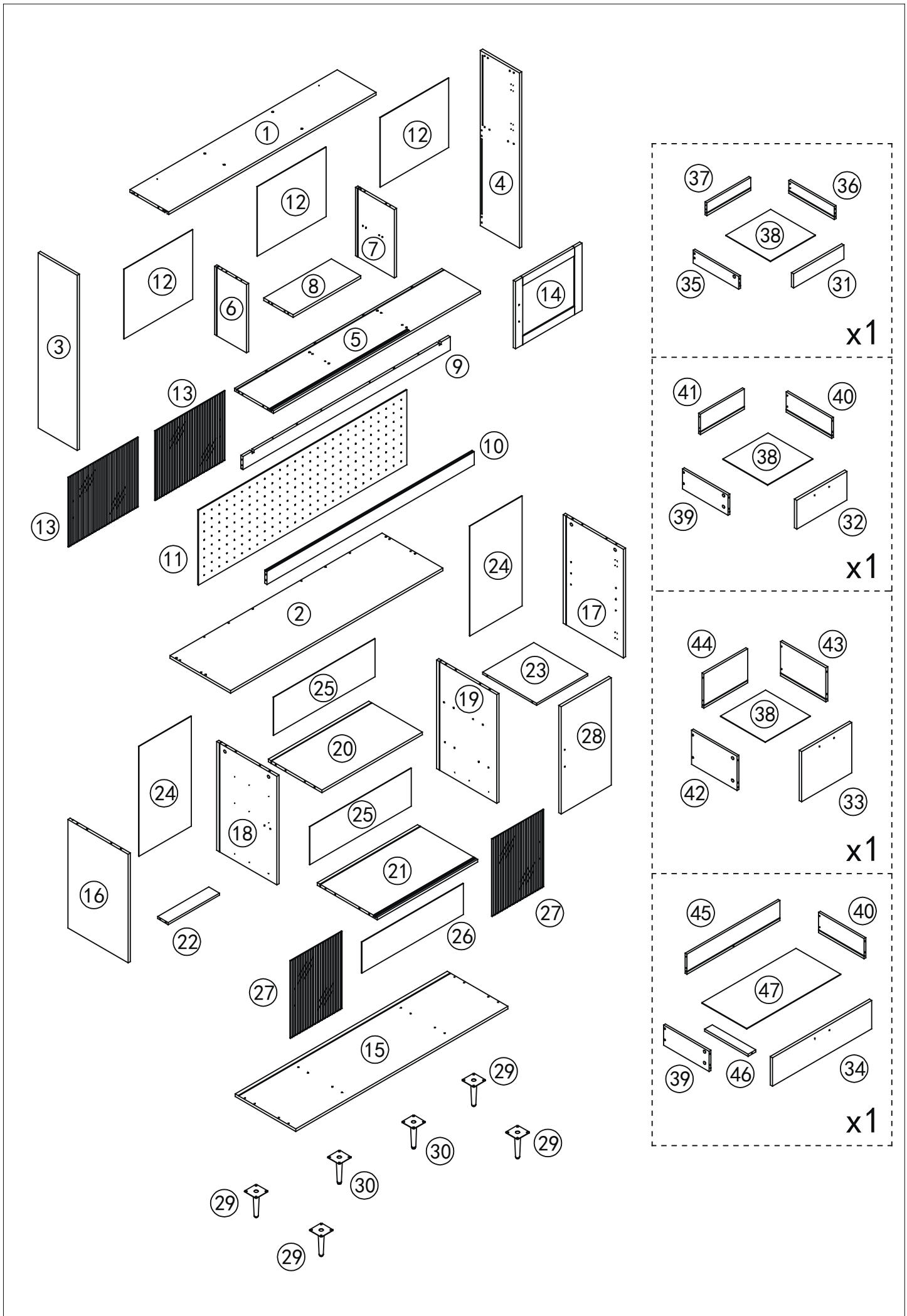
NL: Let op, de vormen van schroeven E, G,L,N,P en Q zijn vergelijkbaar. Installeer volgens de instructies en maak onderscheid tussen ze!

SE: Observera att formerna på skruvarna E,G,L,N,P och Q är lika. Installera enligt anvisningarna och särskilj dem!

PL: Zauważ, że kształty śrub E,G,L,N,P i Q są podobne. Zainstaluj zgodnie z instrukcjami i rozróżnij je!

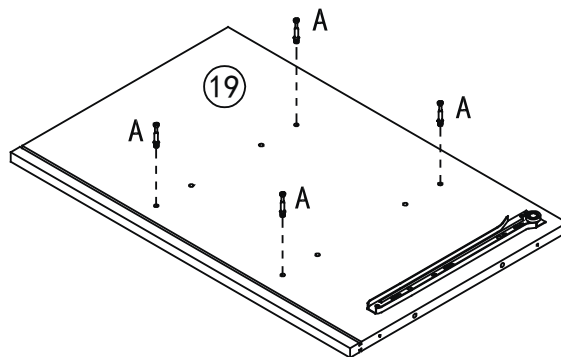
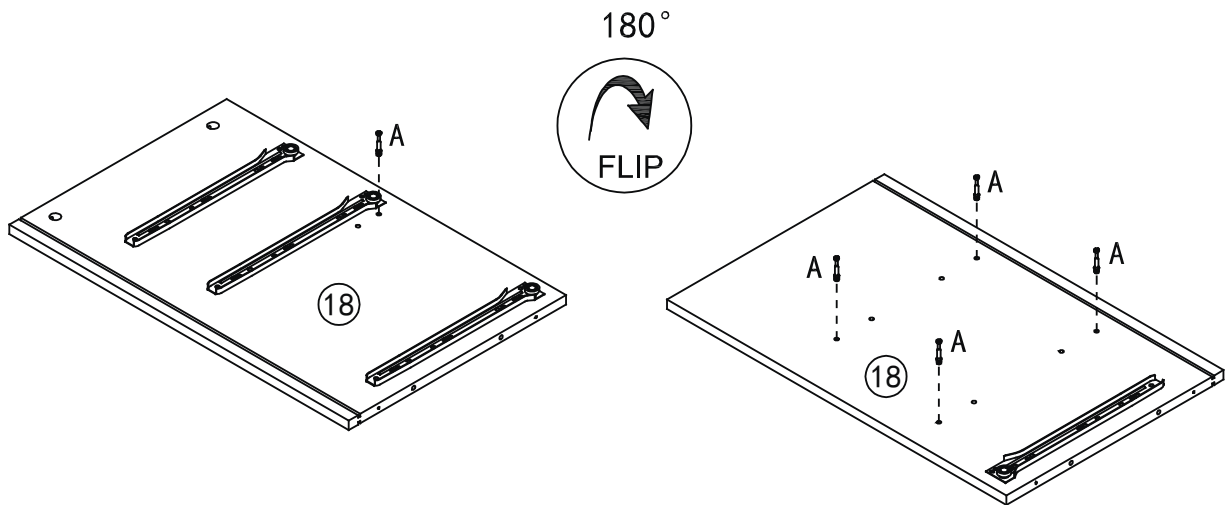
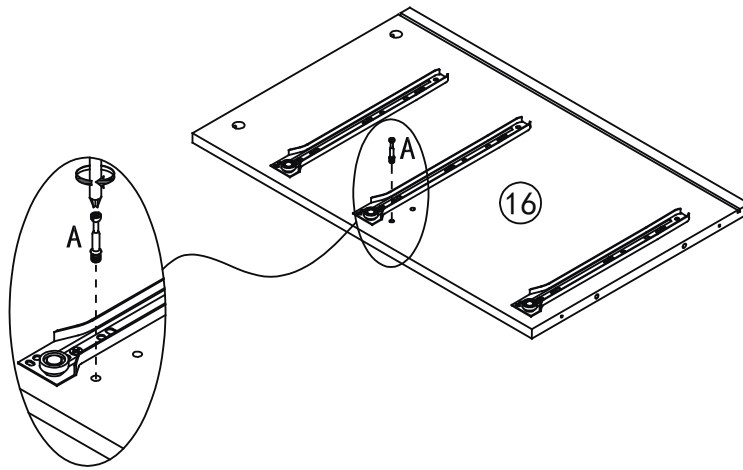
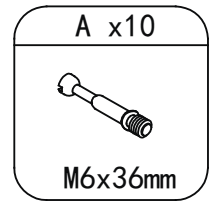
Importeur	Decobus Handel GmbH
Adresse	Innungsstraße 9,21244 Buchholz, Deutschland
URL	<a href="https://www.decobusgroup.de">https://www.decobusgroup.de</a>
Hersteller	Fuzhou Homeasy Co.,Ltd
Adresse	Unit 1102,NO.1 Building,Chai Tai Plaza, NO.18 Wuyi Zhong Road,Fuzhou, China
Email/URL	Pony@homeasytld.cn
Partienummer	C160FHE20251210FC
Hergestellt in	CHINA
	Decobus Handel GmbH Innungsstraße 9, 21244 Buchholz, Deutschland <a href="https://www.decobusgroup.de">https://www.decobusgroup.de</a>

Importer	COMHARBOR LIMITED
Add	Unit C, Swift Point, Cosford Lane, Rugby, CV21 1PY,GB
Email/URL	harborcomhar@gmail.com
Manufacturer	Fuzhou Homeasy Co.,Ltd
Add	Unit 1102,NO.1 Building,Chai Tai Plaza, NO.18 Wuyi Zhong Road,Fuzhou, China
Email/URL	Pony@homeasytld.cn
Product identification	C155FHE20251210AO
Made in	CHINA
	COMHARBOR LIMITED Unit C, Swift Point, Cosford Lane, Rugby, CV21 1PY,GB harborcomhar@gmail.com

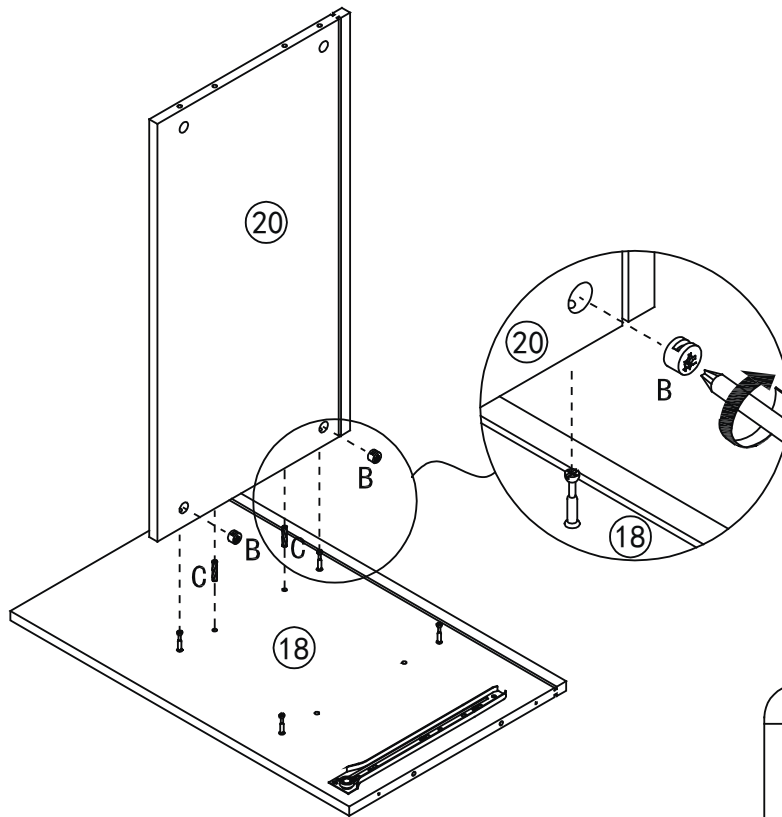






## STEP 2/SCHRITT 2/étapes 2/Passo 2/Paso 2

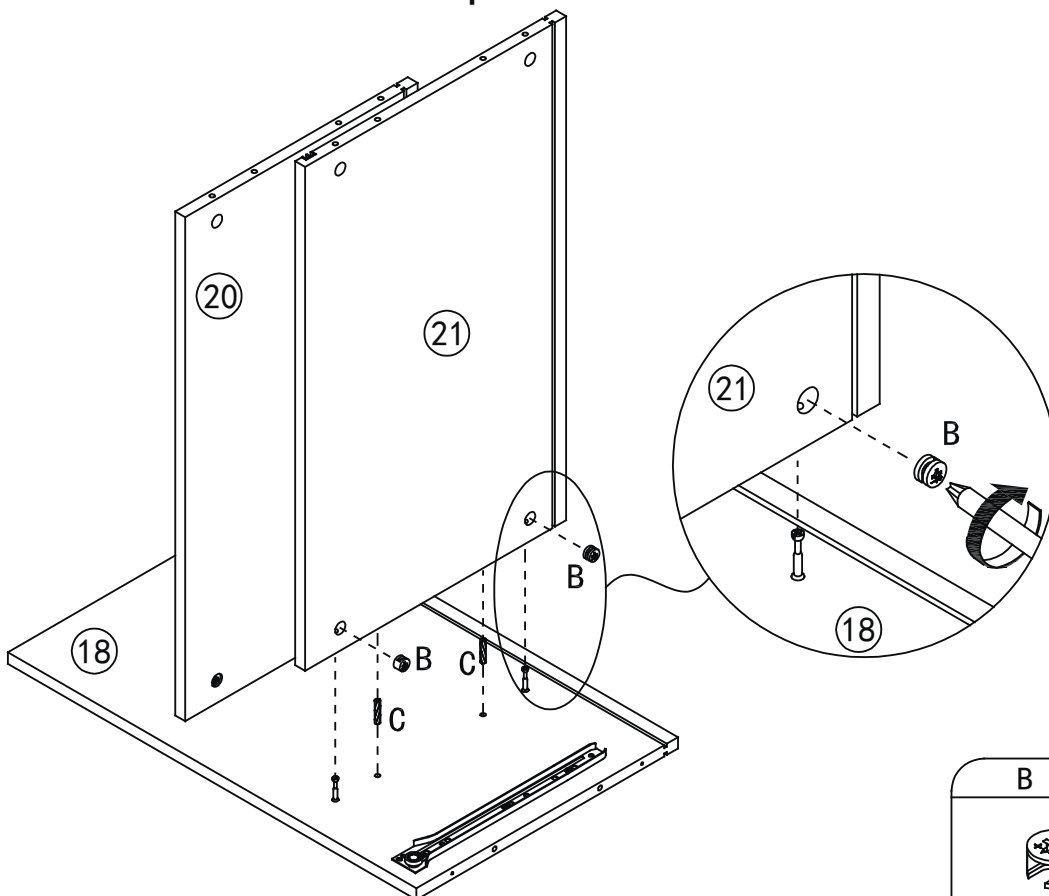




### STEP 3/SCHRITT 3/étapes 3/Passo 3/Paso 3



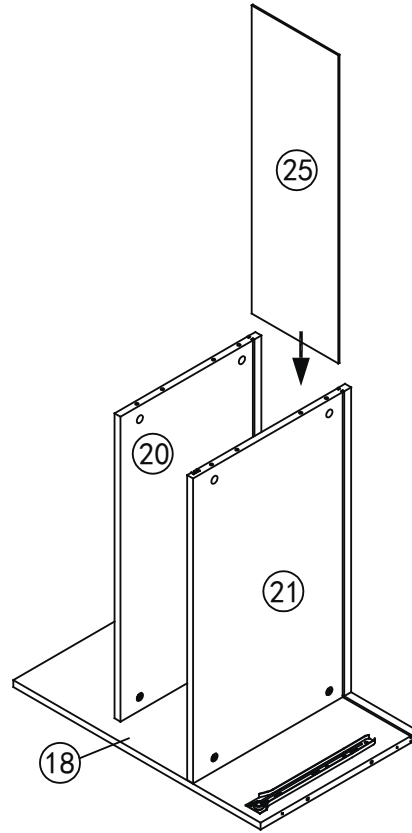
B x2	C x2
	
Ø15x10mm	Ø5.8x30mm

### STEP 4/SCHRITT 4/étapes 4/Passo 4/Paso 4

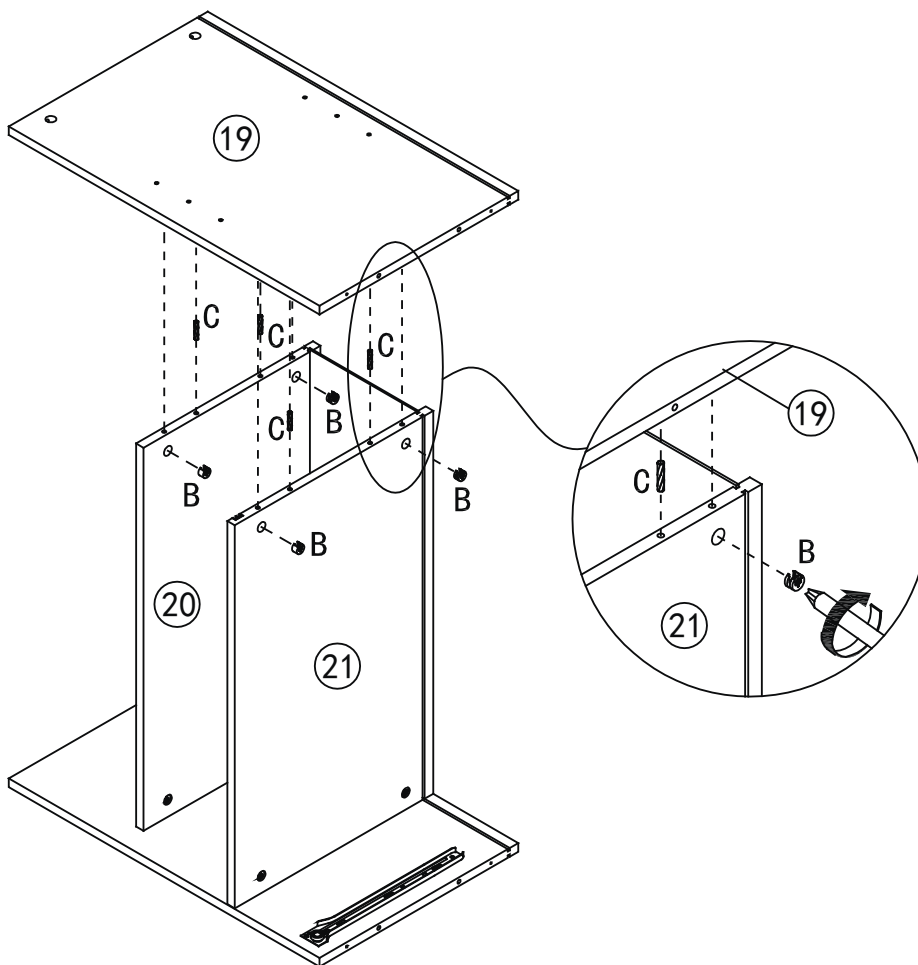




B x2	C x2
	
Ø15x10mm	Ø5.8x30mm

## STEP 5/SCHRITT 5/étapes 5/Passo 5/Paso 5

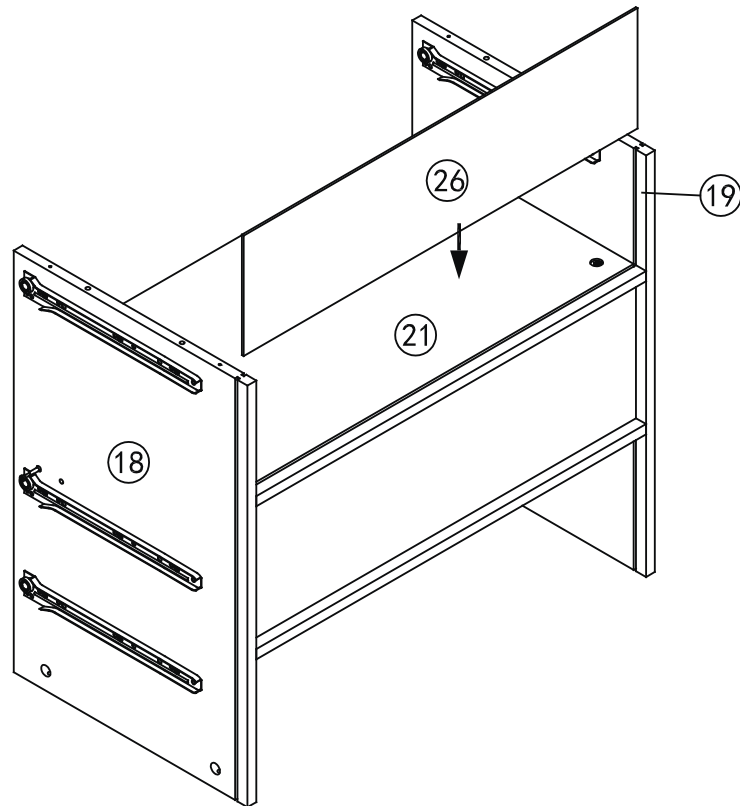


## STEP 6/SCHRITT 6/étapes 6/Passo 6/Paso 6

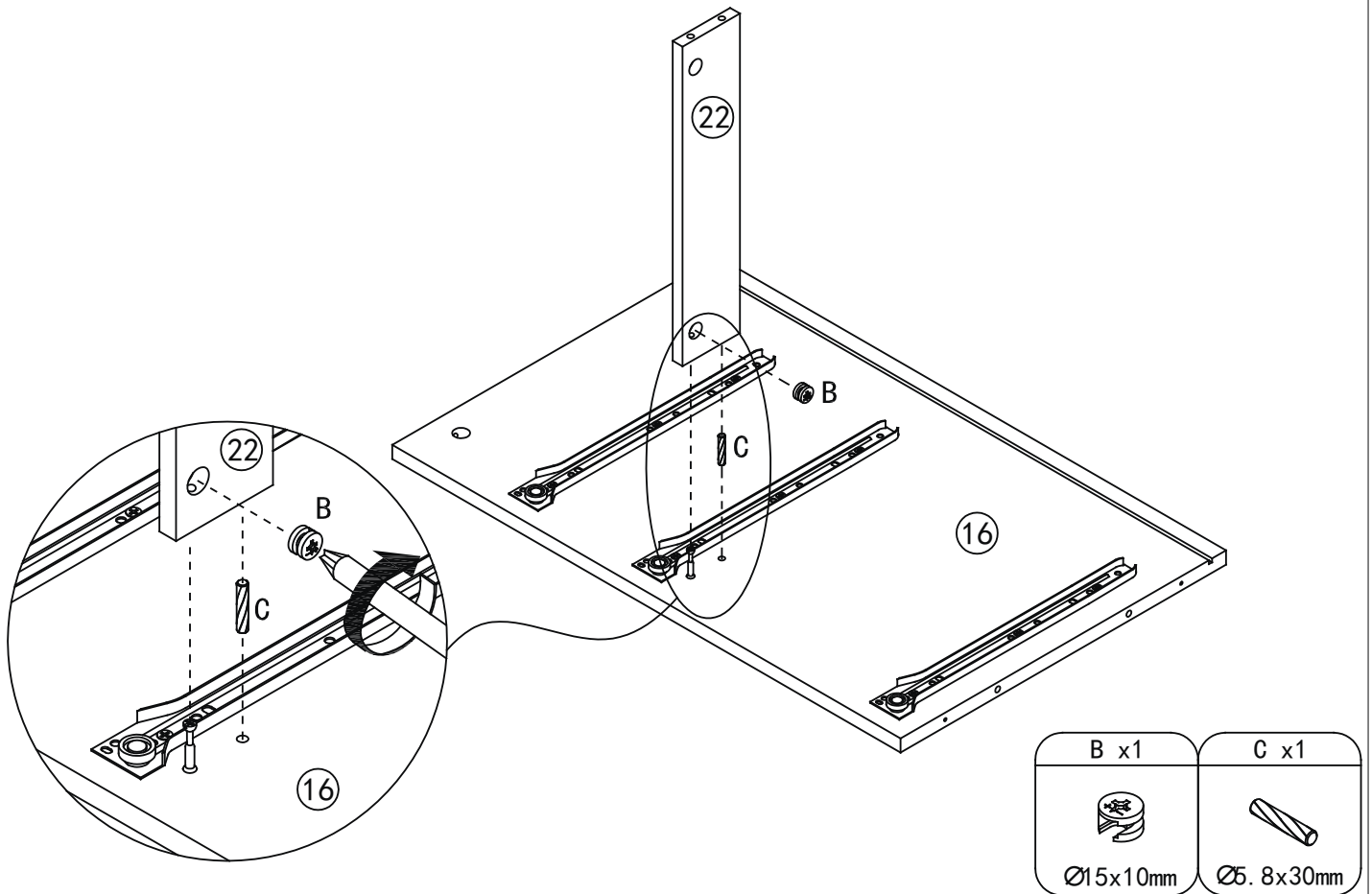


B x4	C x4
	
Ø15x10mm	Ø5.8x30mm

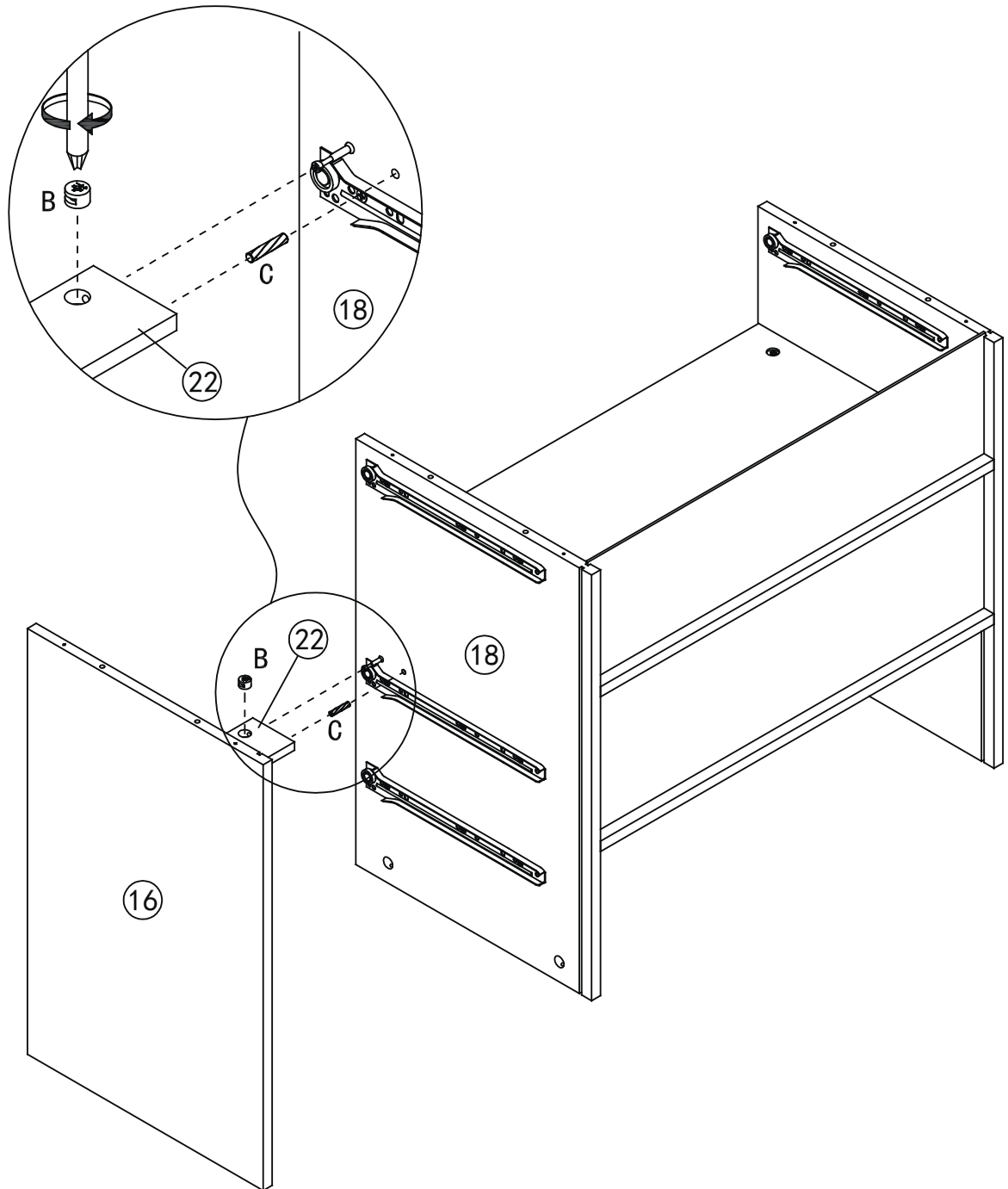
## STEP 7/SCHRITT 7/étapes 7/Passo 7/Paso 7





## STEP 8/SCHRITT 8/étapes 8/Passo 8/Paso 8

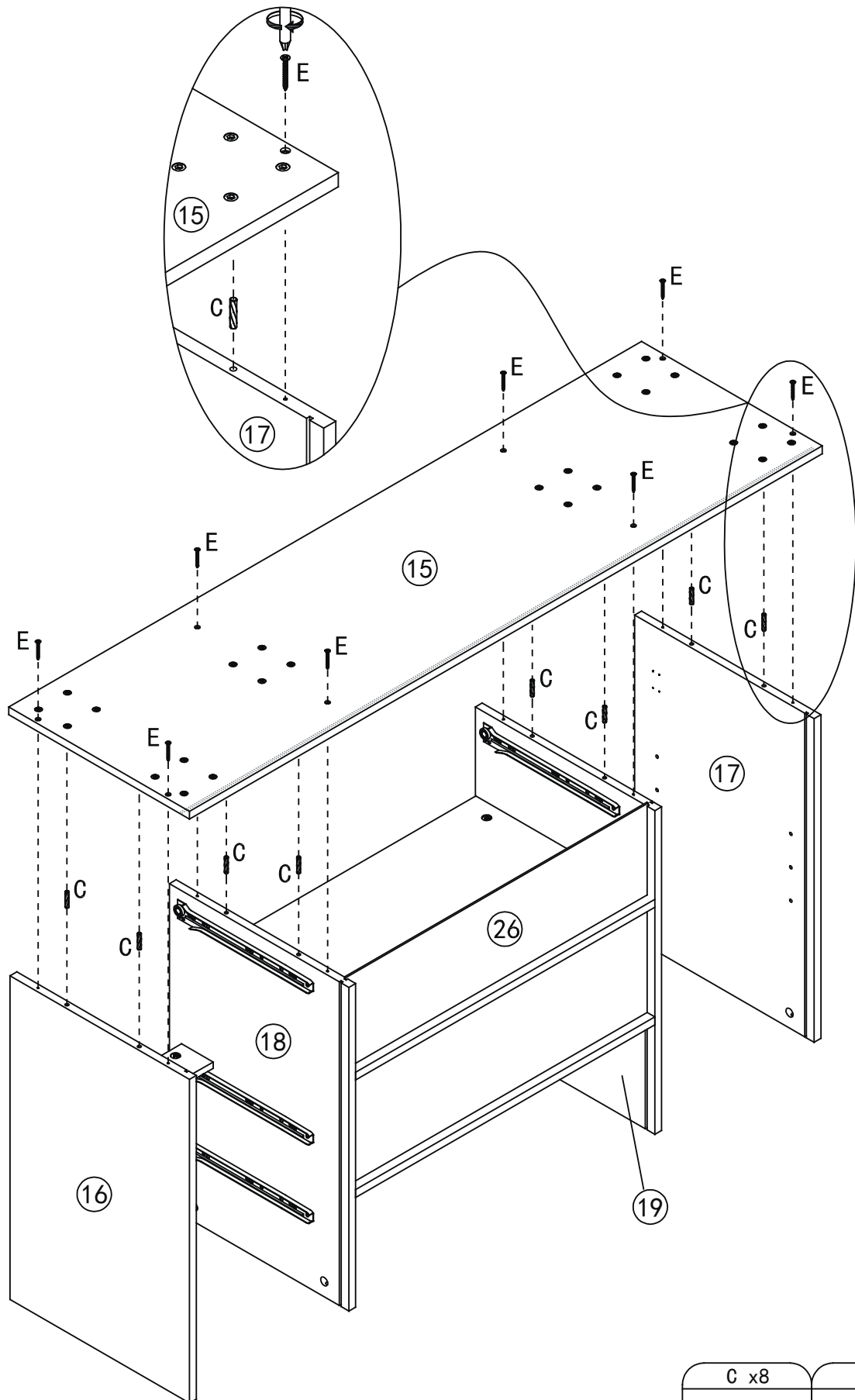




## STEP 9/SCHRITT 9/étapes 9/Passo 9/Paso 9



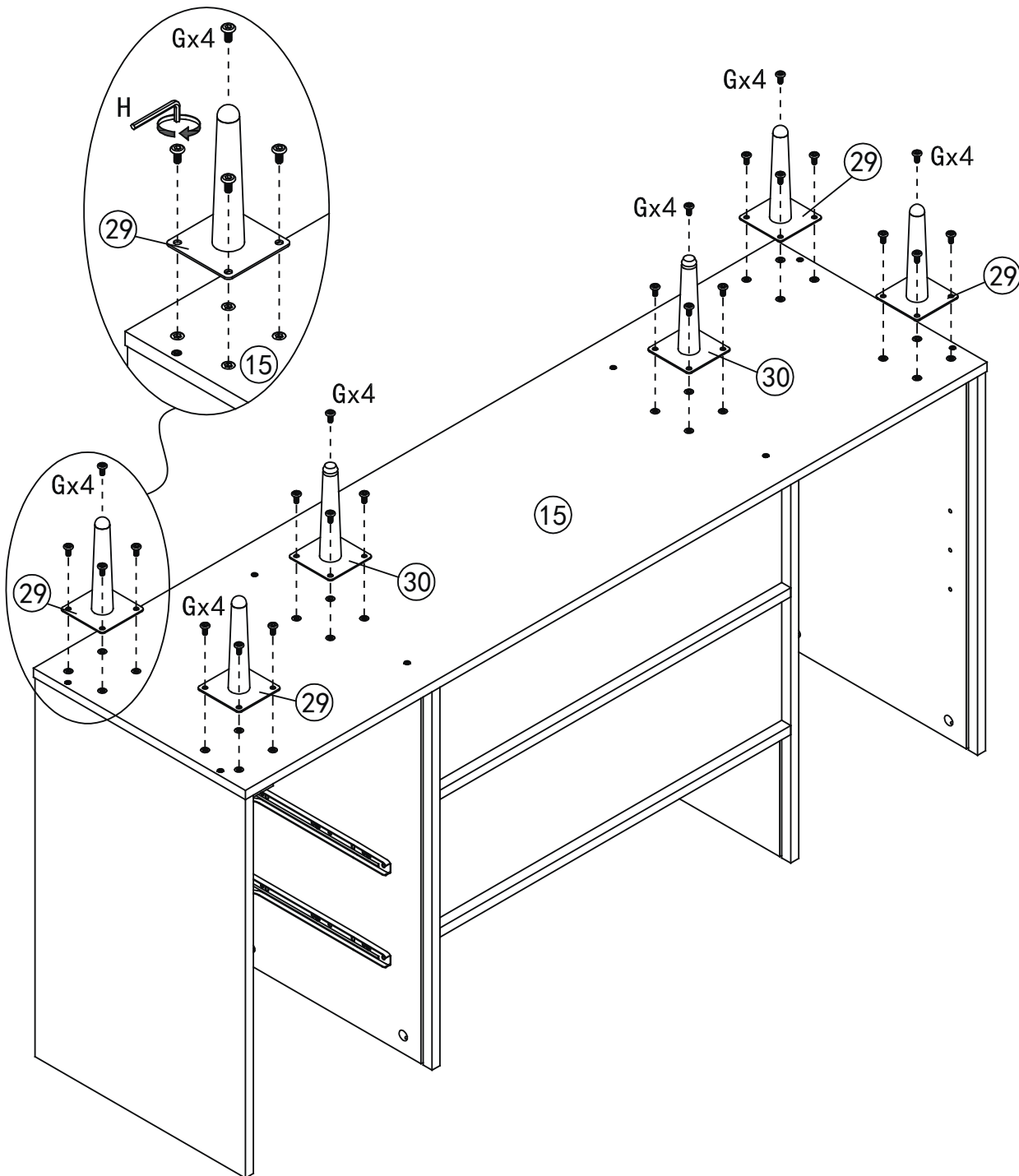
B x1	C x1
	
Ø15x10mm	Ø5.8x30mm



# STEP 10/SCHRITT 10/étapes 10/Passo 10/Paso 10



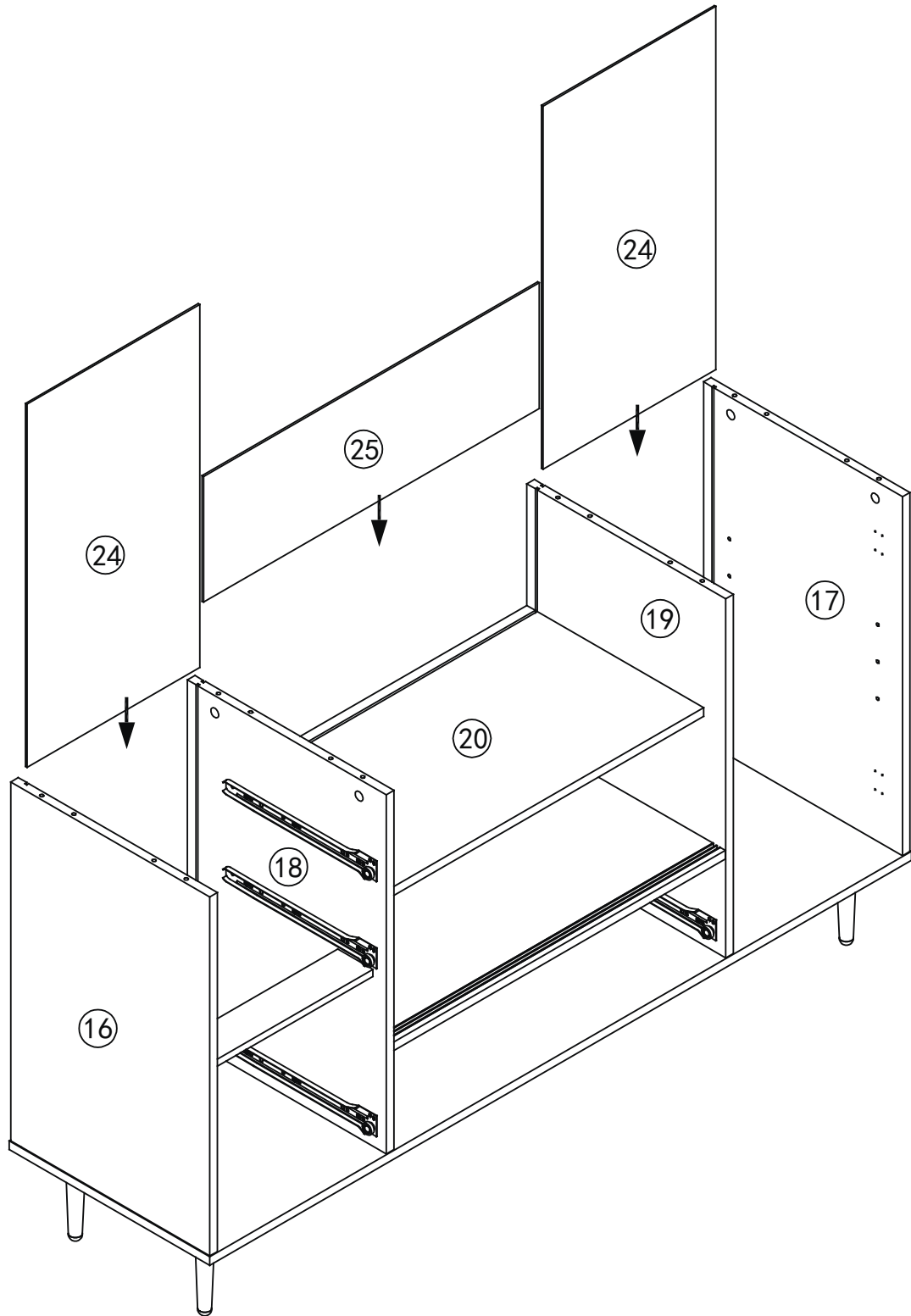
C x8	E x8
	
Ø. 8x30mm	M4x35mm

# STEP 11/SCHRITT 11/étapes 11/Passo 11/Paso 11

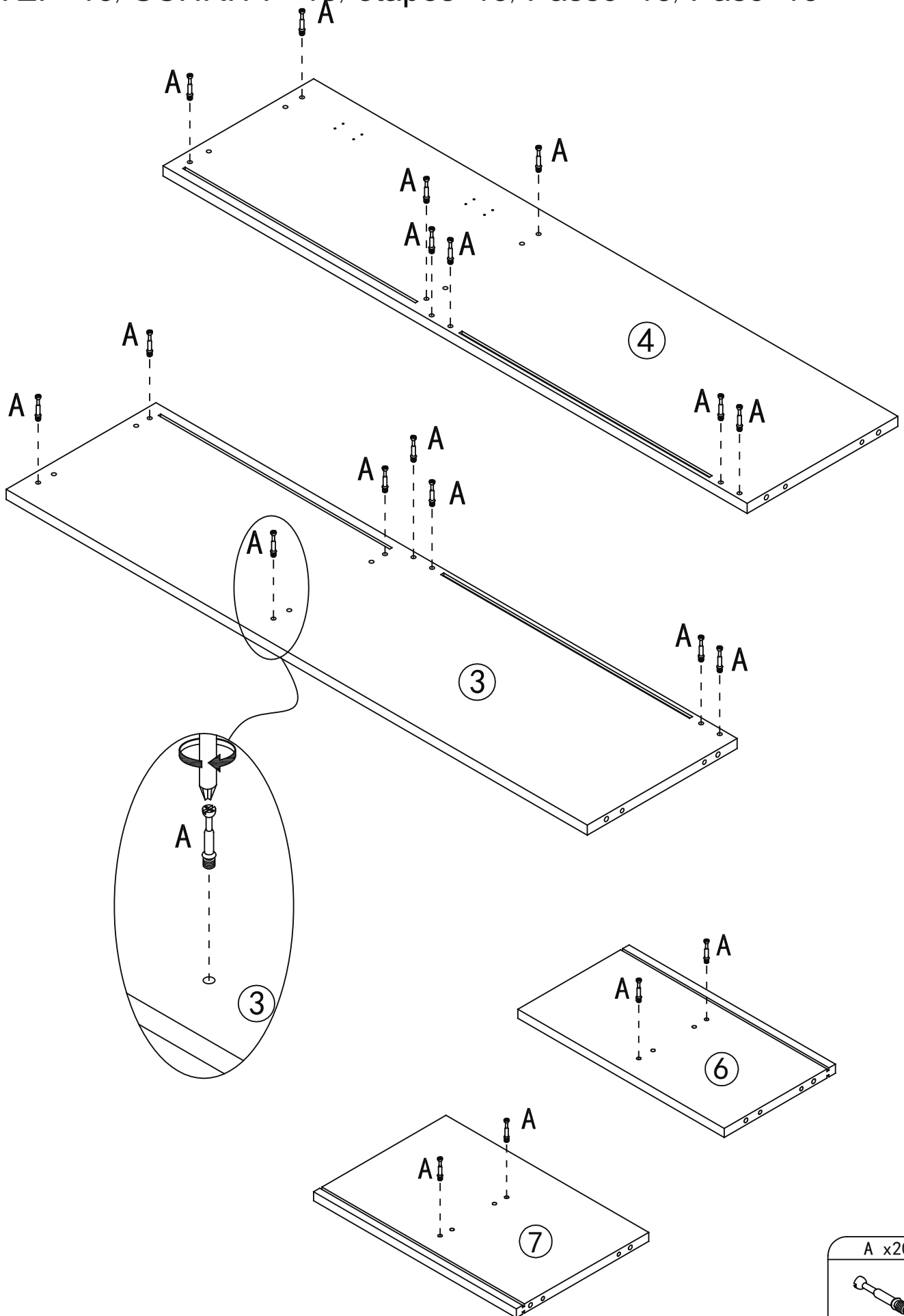


G x24	H x1
	
M6x12mm	

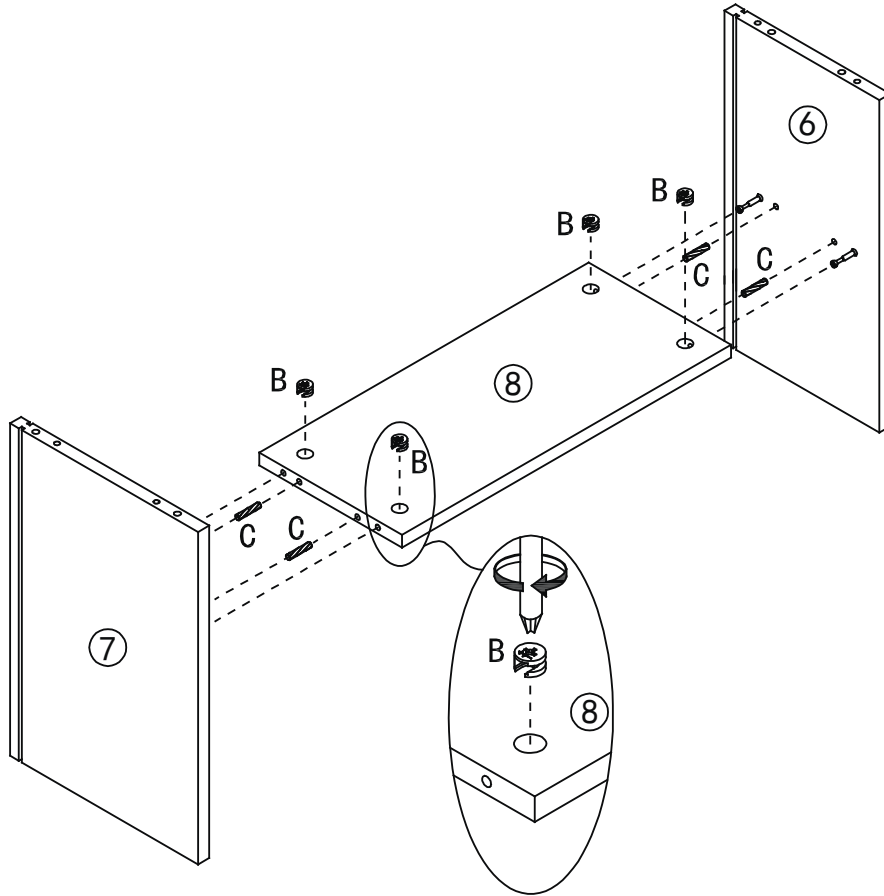
## STEP 12/SCHRITT 12/étapes 12/Passo 12/Paso 12





STEP 13/SCHRITT 13/étapes 13/Passo 13/Paso 13

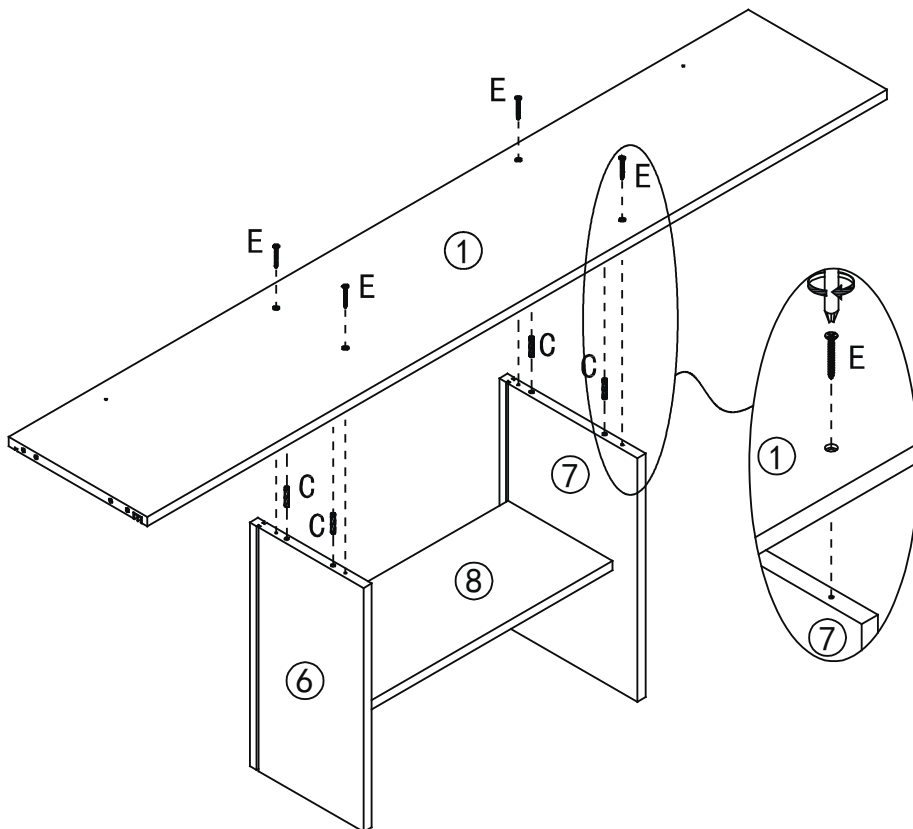




## STEP 14/SCHRITT 14/étapes 14/Passo 14/Paso 14



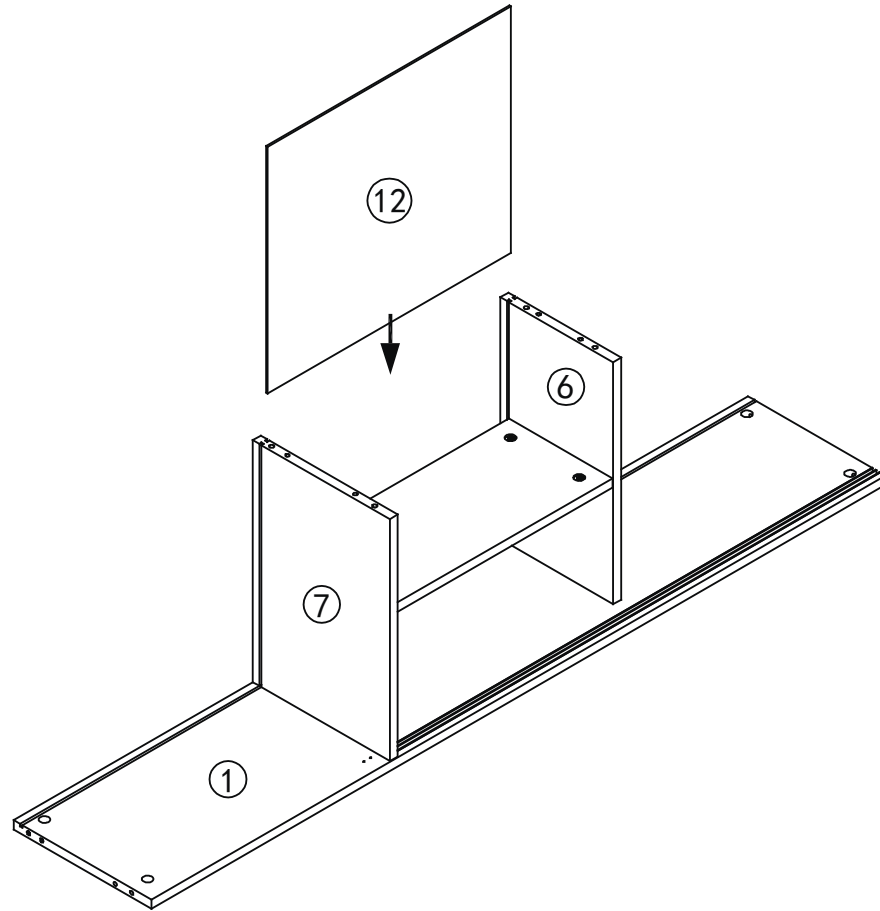
B x4	C x4
	
Ø15x10mm	Ø5.8x30mm

## STEP 15/SCHRITT 15/étapes 15/Passo 15/Paso 15

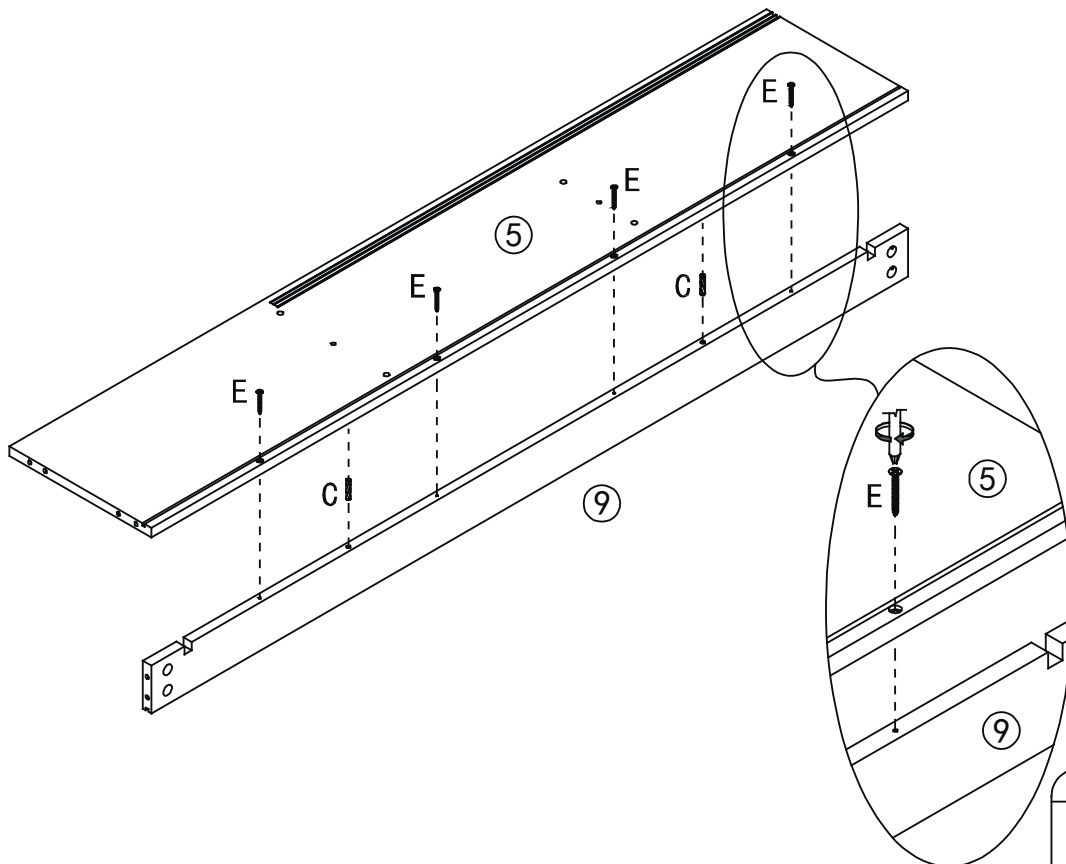


C x4	E x4
	
Ø5.8x30mm	M4x35mm

## STEP 16/SCHRITT 16/étapes 16/Passo 16/Paso 16

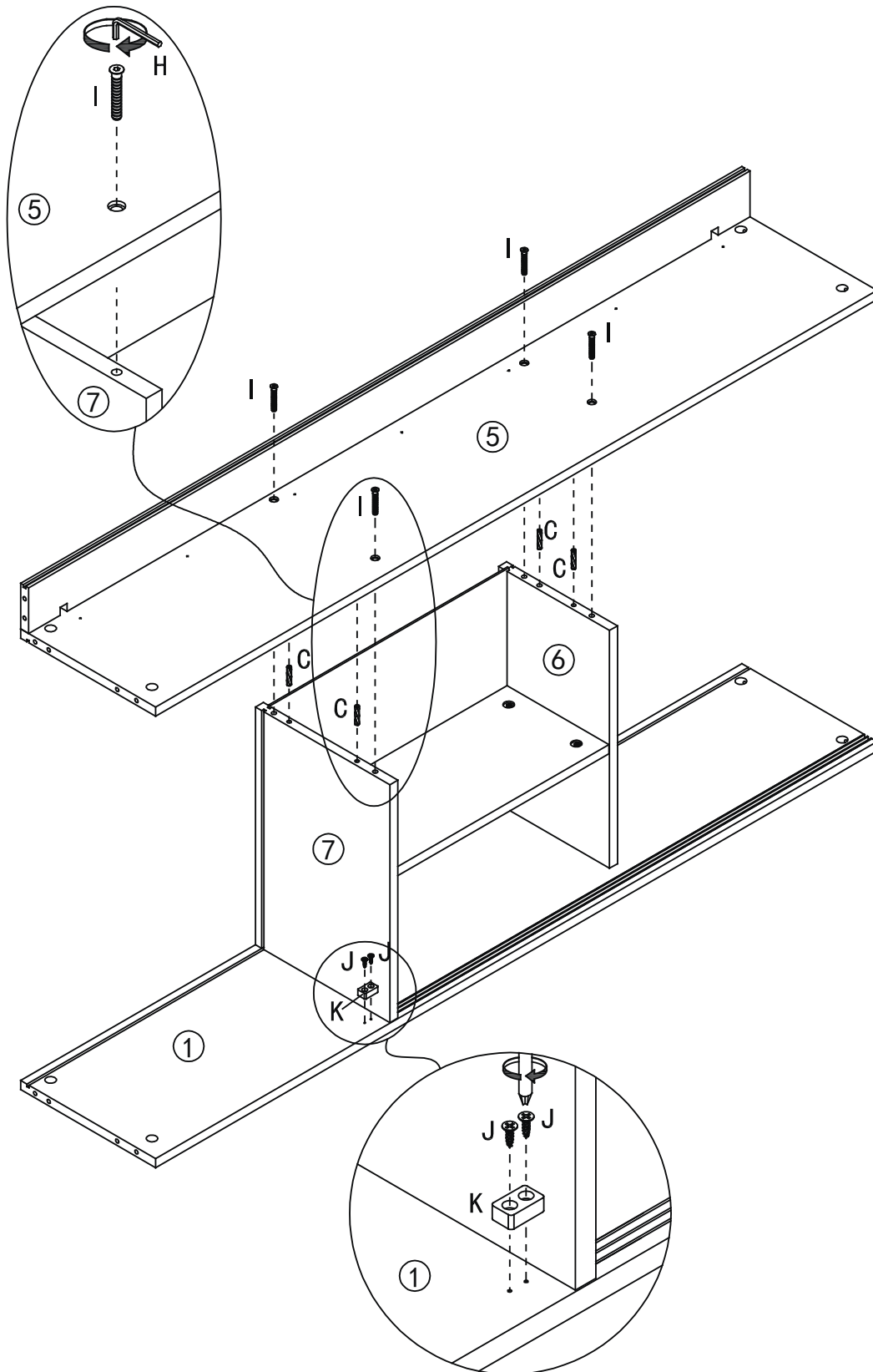





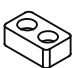
## STEP 17/SCHRITT 17/étapes 17/Passo 17/Paso 17



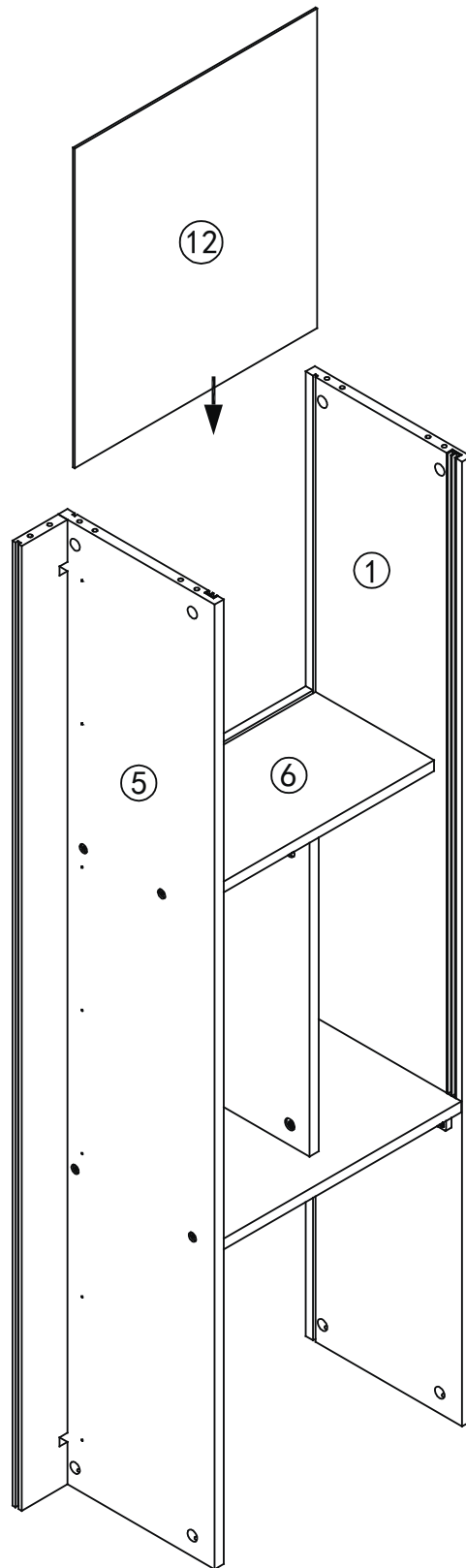
C x2	E x4
Ø. 8x30mm	M4x35mm

# STEP 18/SCHRITT 18/étapes 18/Passo 18/Paso 18

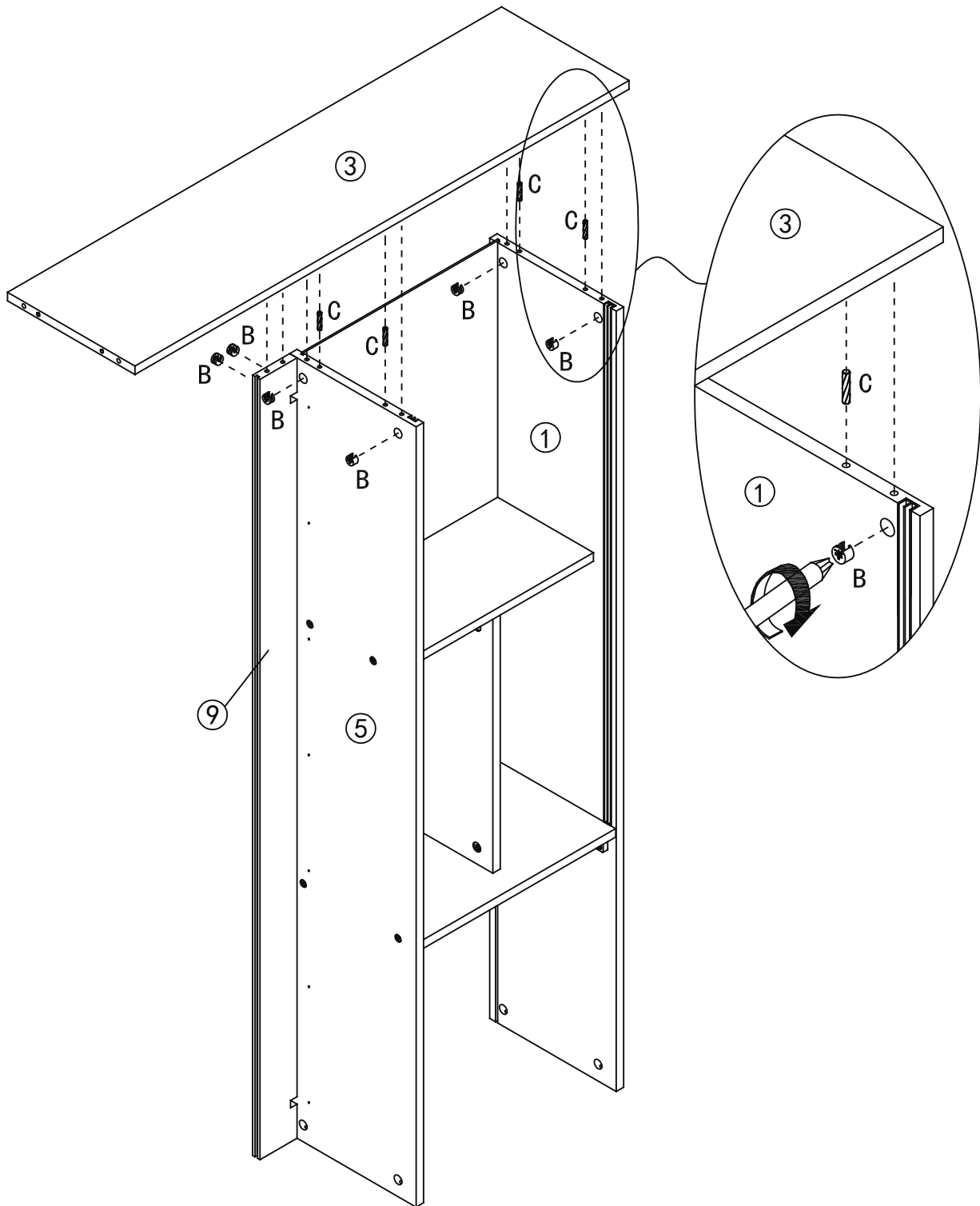




C x4	I x4	J x2	K x1
			
Ø5. 8x30mm	M7x40mm	M4x14mm	

## STEP 19/SCHRITT 19/étapes 19/Passo 19/Paso 19

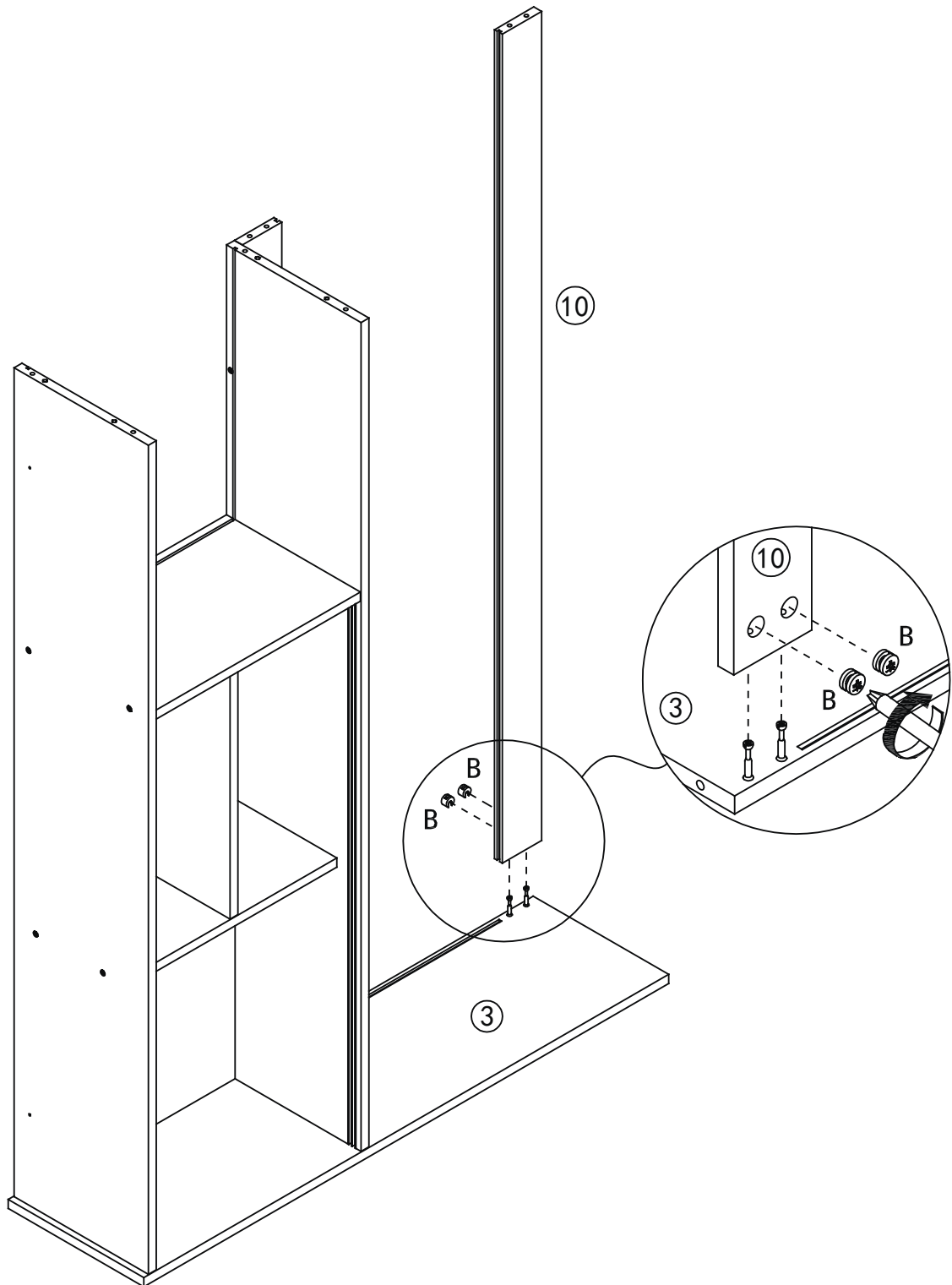


# STEP 20/SCHRITT 20/étapes 20/Passo 20/Paso 20

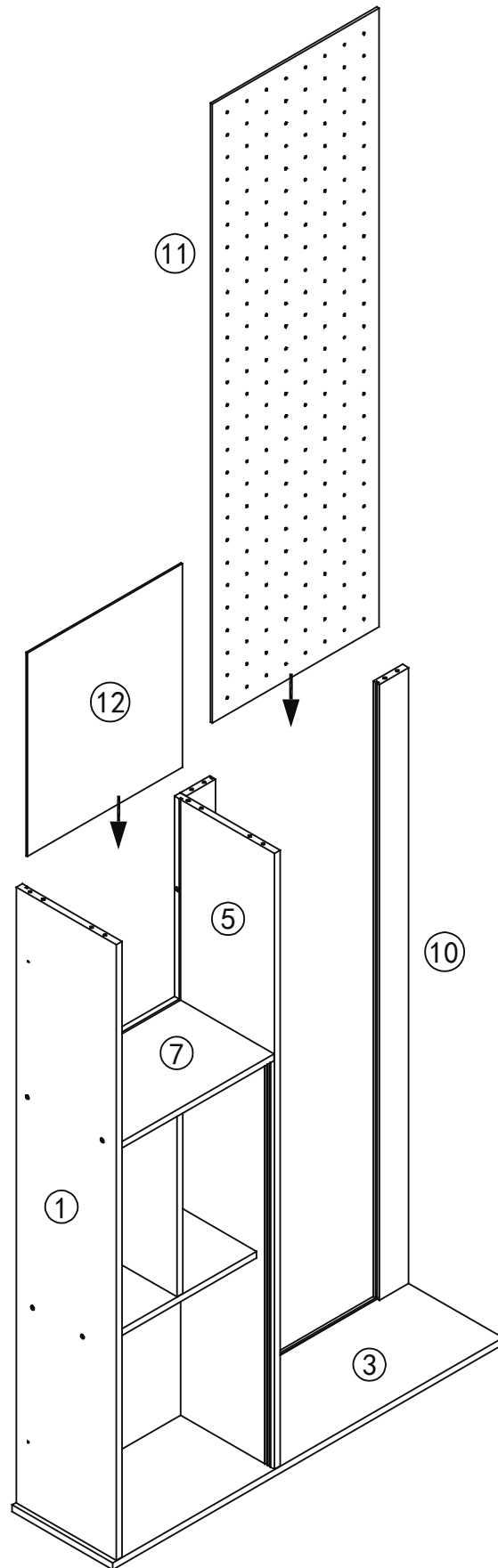


B x6	C x4
	
Ø15x10mm	Ø5.8x30mm

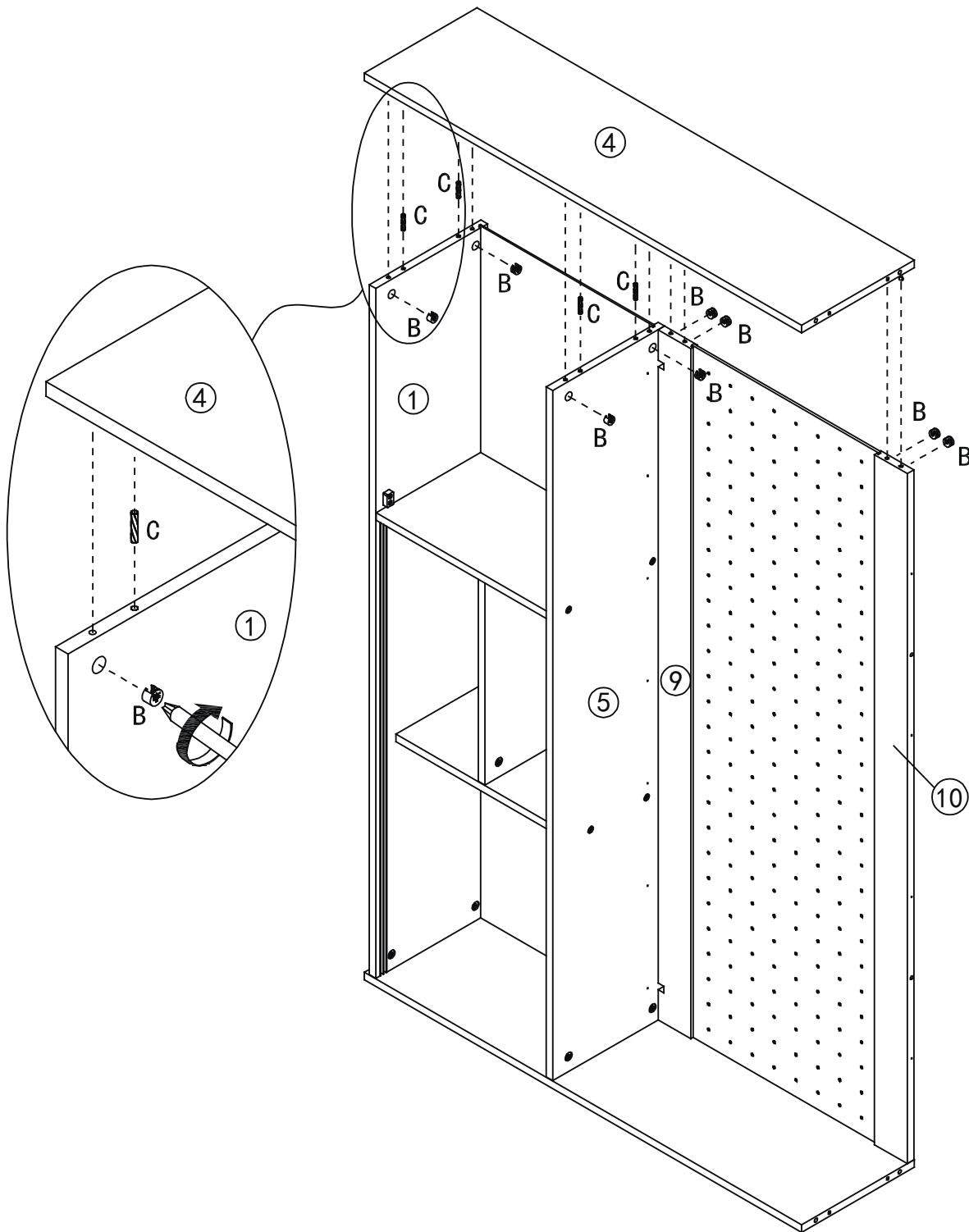
# STEP 21/SCHRITT 21/étapes 21/Passo 21/Paso 21





STEP 22/SCHRITT 22/étapes 22/Passo 22/Paso 22

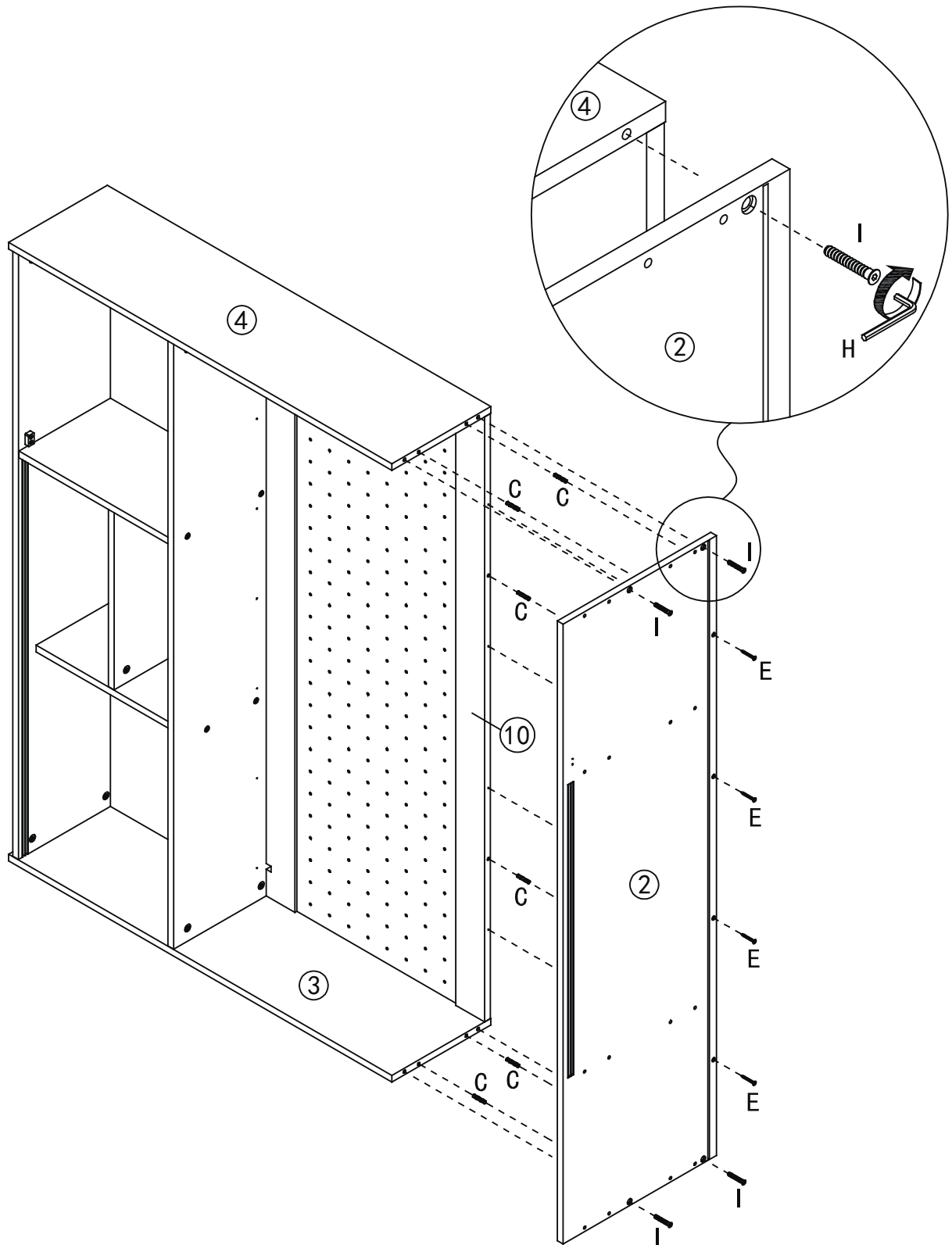


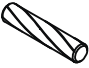


# STEP 23/SCHRITT 23/étapes 23/Passo 23/Paso 23



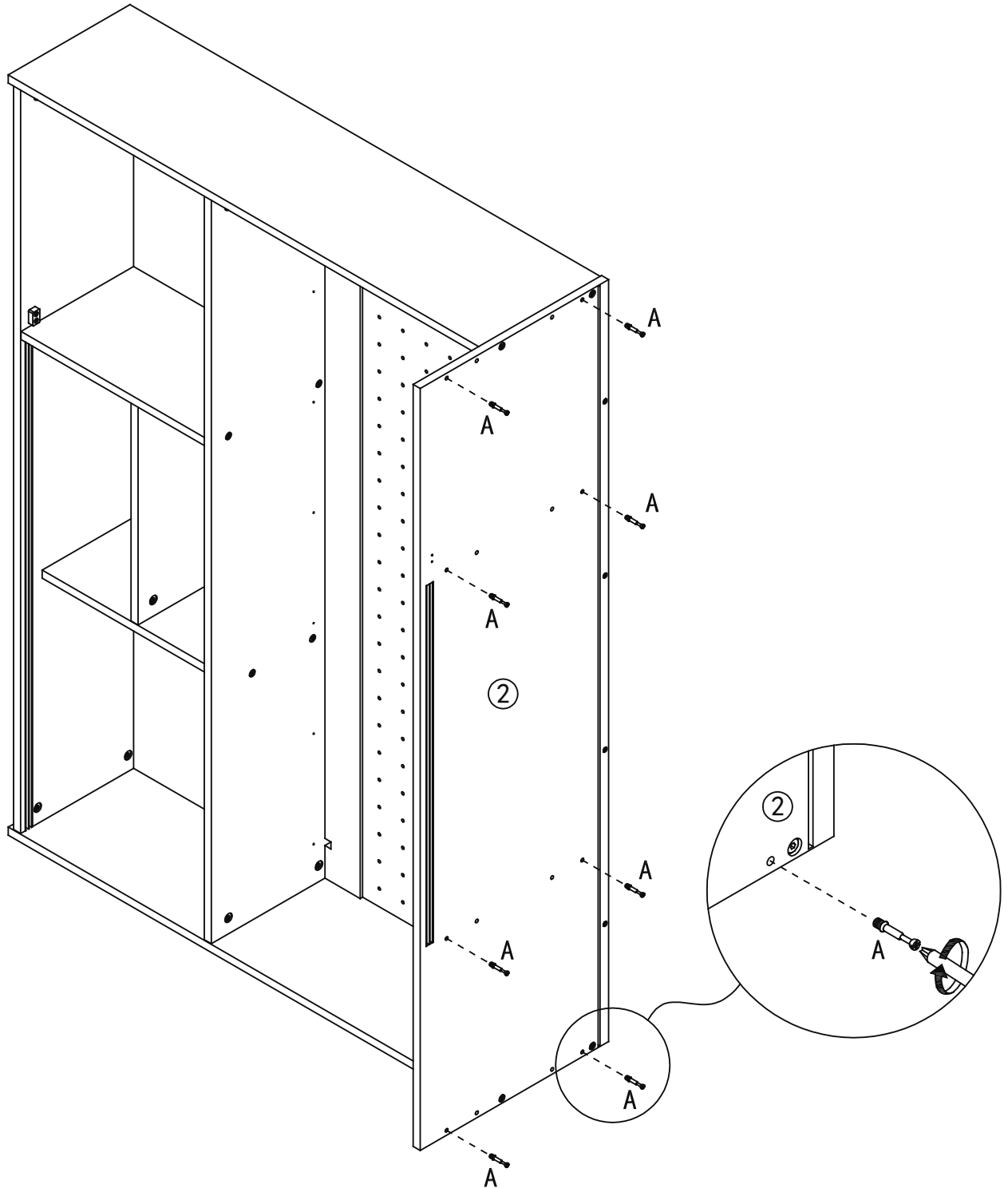
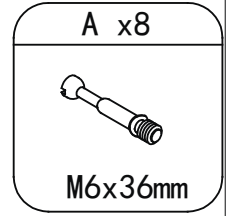
B x8	C x4
	
Ø15x10mm	Ø8x30mm

## STEP 24/SCHRITT 24/étapes 24/Passo 24/Paso 24




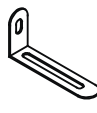


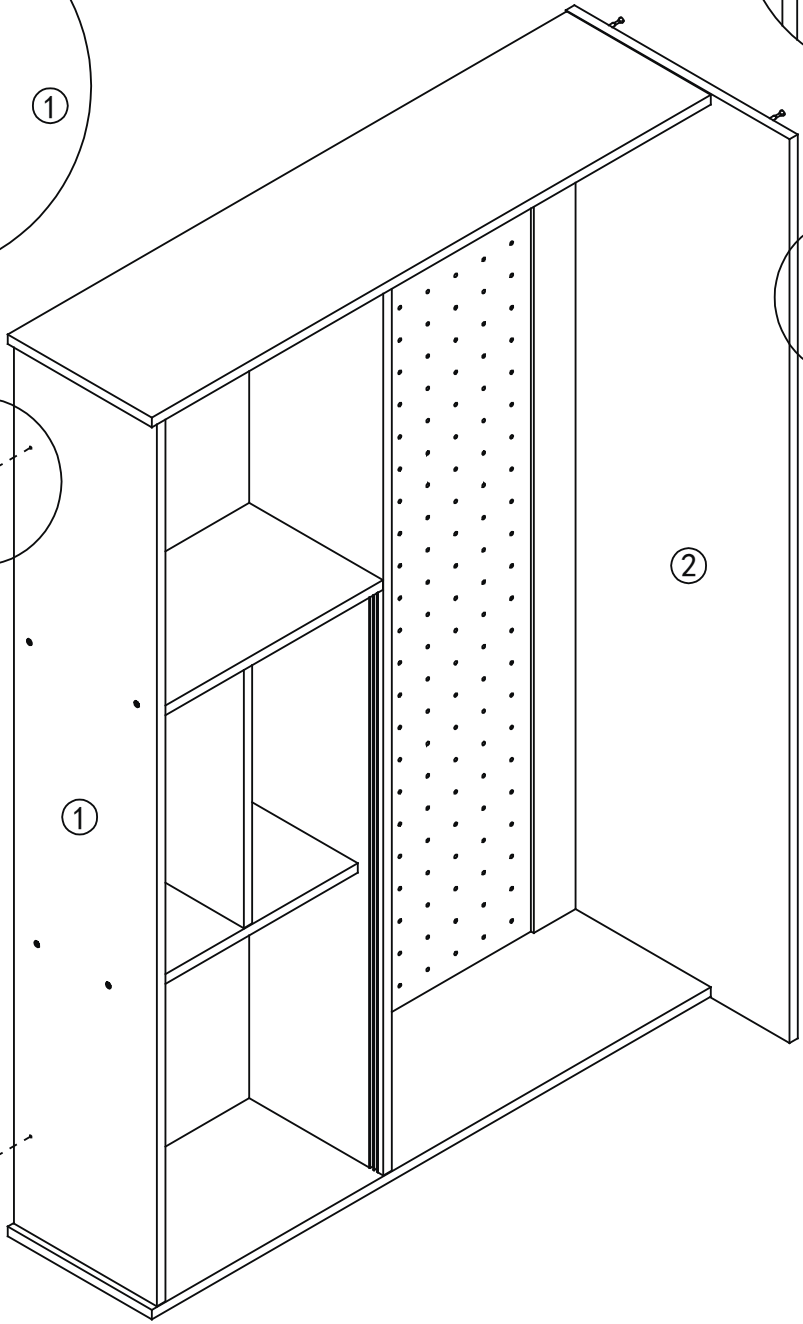
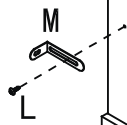
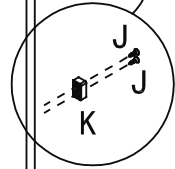
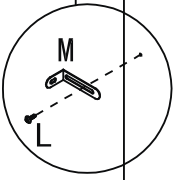
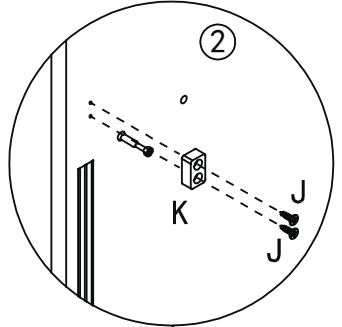
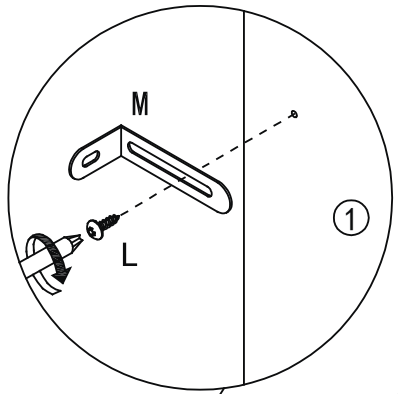
C x6	E x4	I x4
		
Ø5. 8x30mm	M4x35mm	M7x40mm

STEP 25/SCHRITT 25/étapes 25/Passo 25/Paso 25






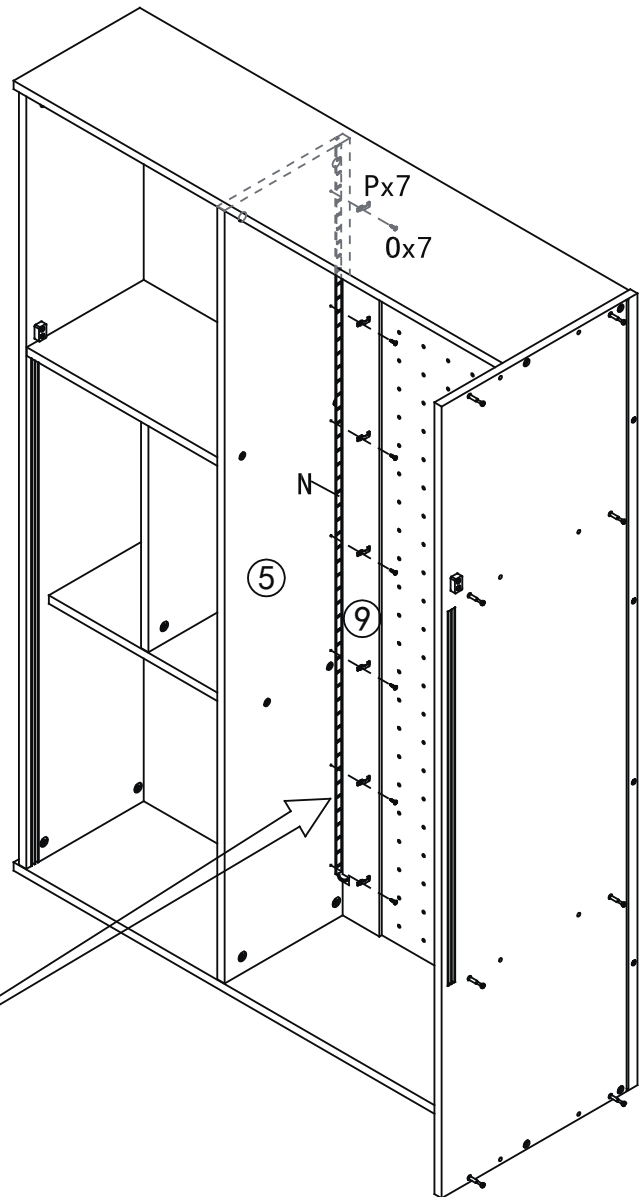
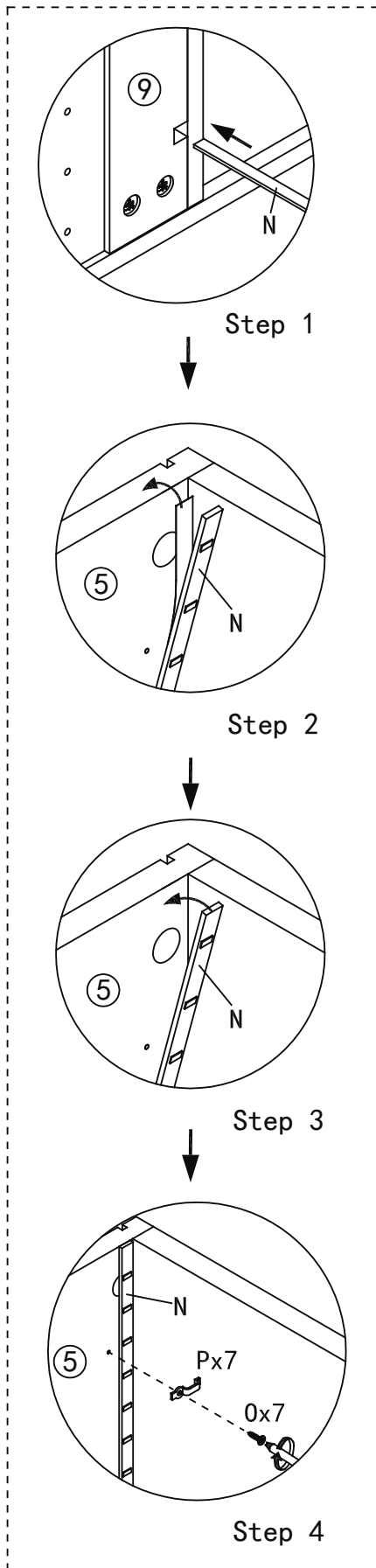
# STEP 26/SCHRITT 26/étapes 26/Passo 26/Paso 26

J x2	K x1	L x2	M x2
			
M4x14mm		M4x14mm	





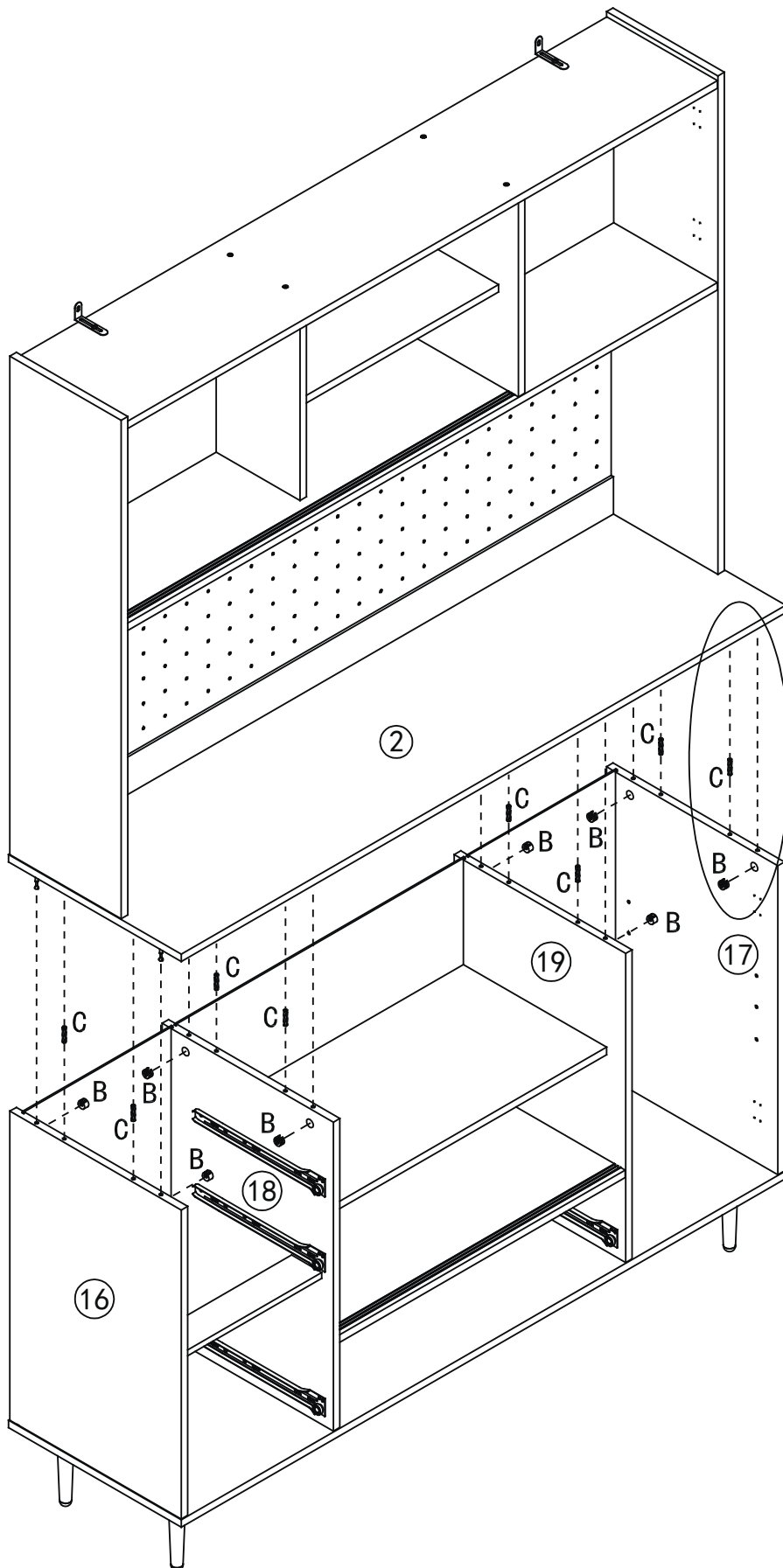
# STEP 27/SCHRITT 27/étapes 27/Passo 27/Paso 27

N x1	O x7	P x7
	 M3x12mm	

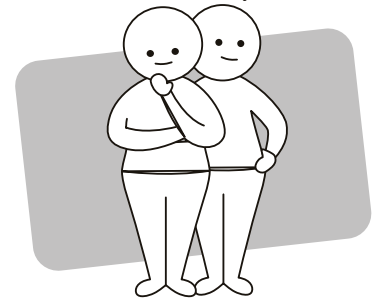


# STEP 28/SCHRITT 28/étapes 28/Passo 28/Paso 28

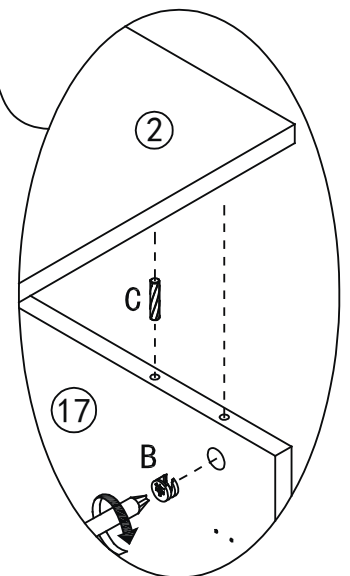
B x8	C x8
	
Ø15x10mm	Ø. 8x30mm



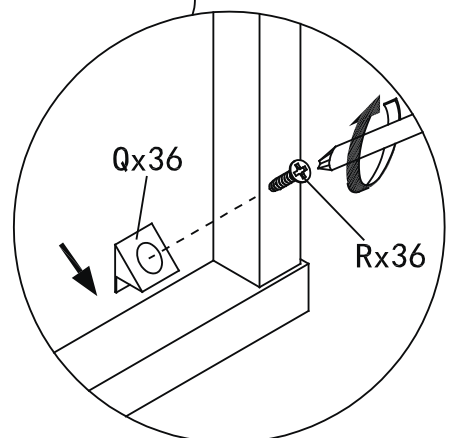
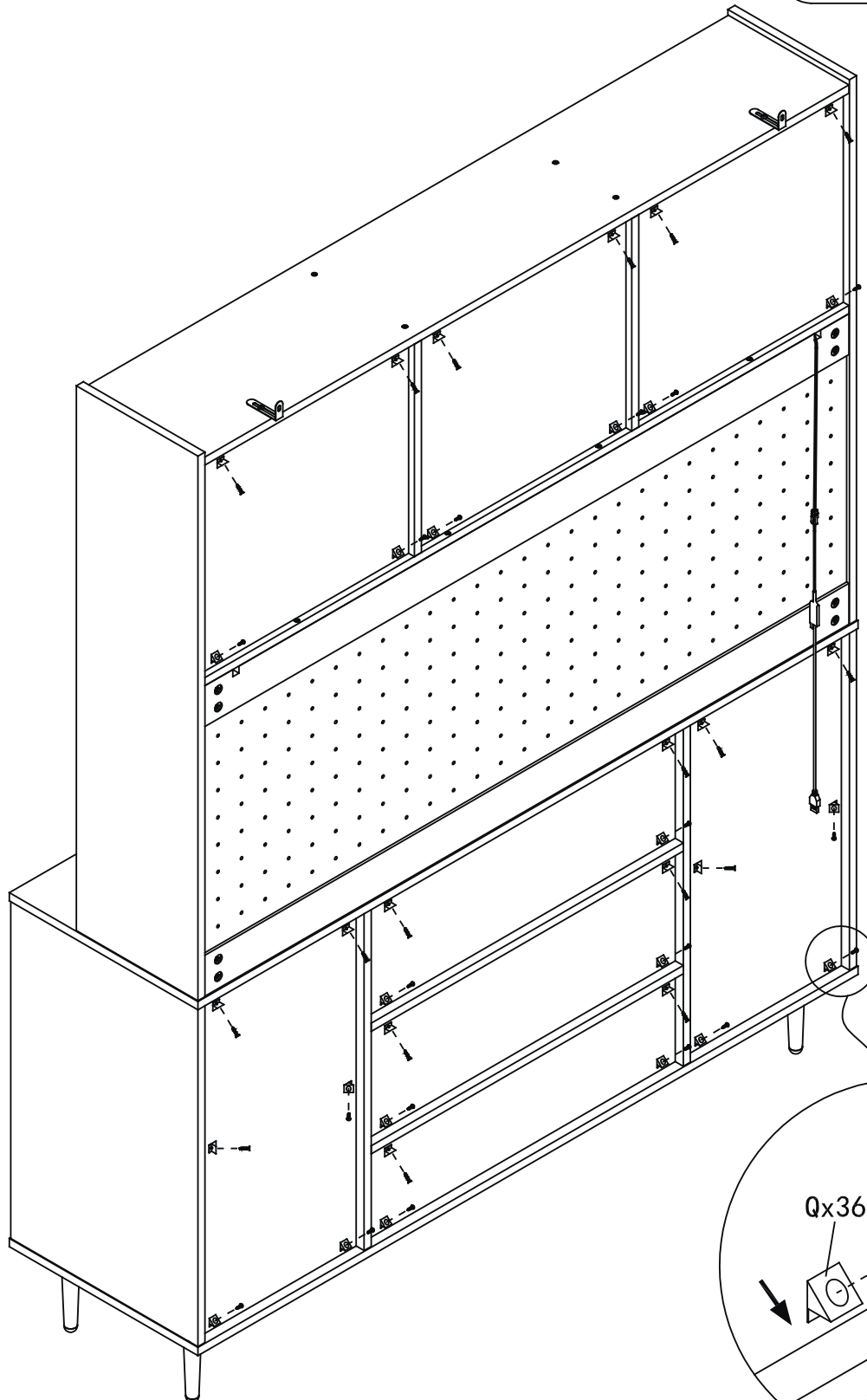
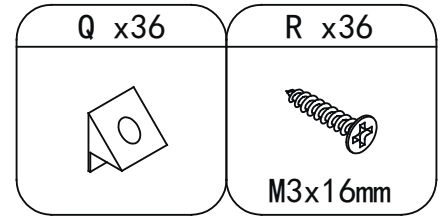
**Two People**



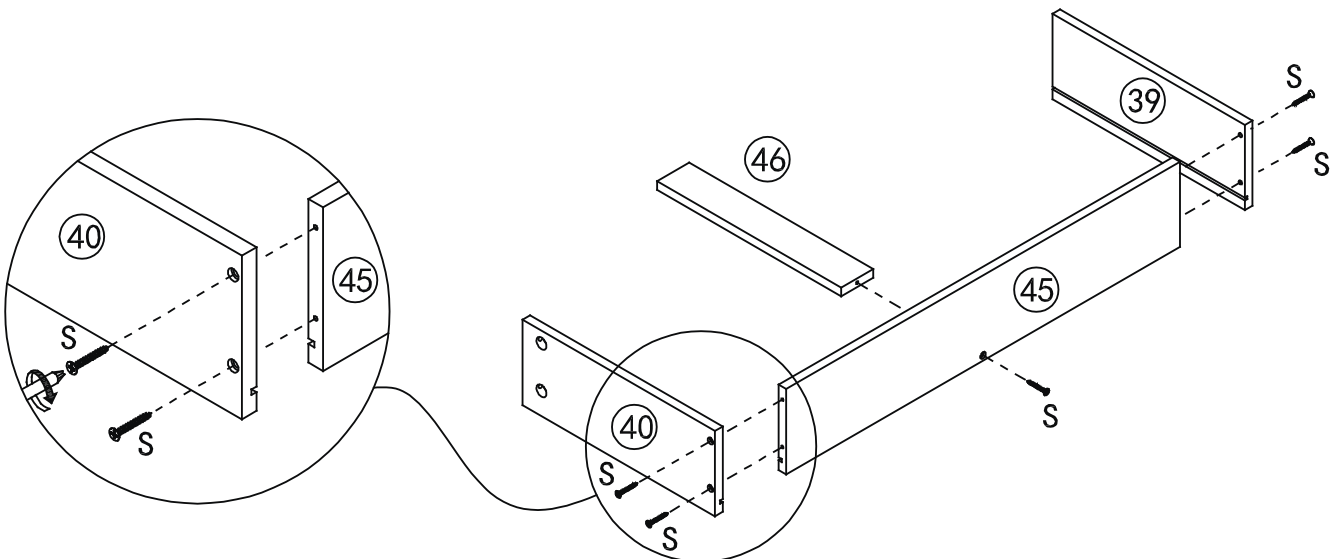
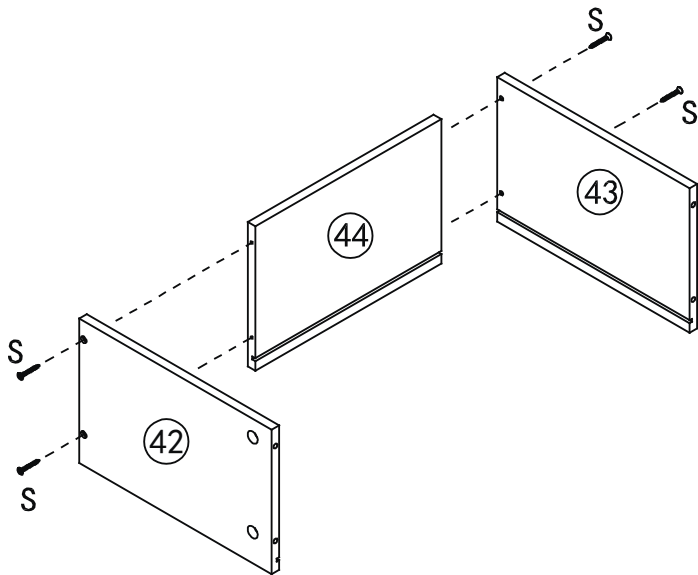
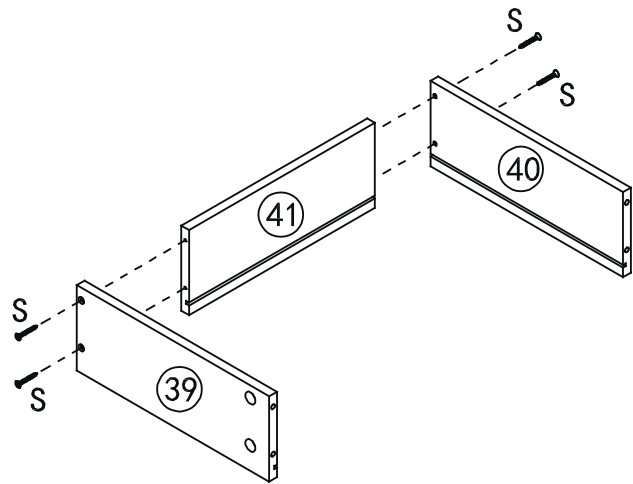
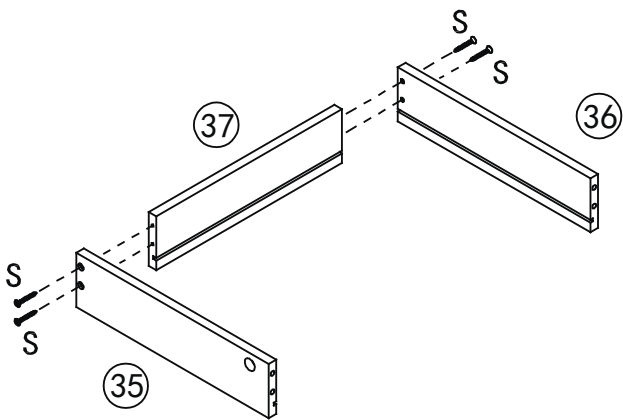
**Required**



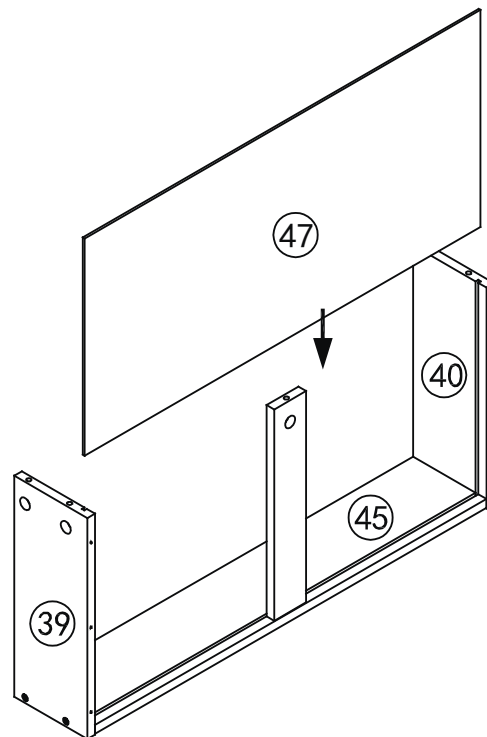
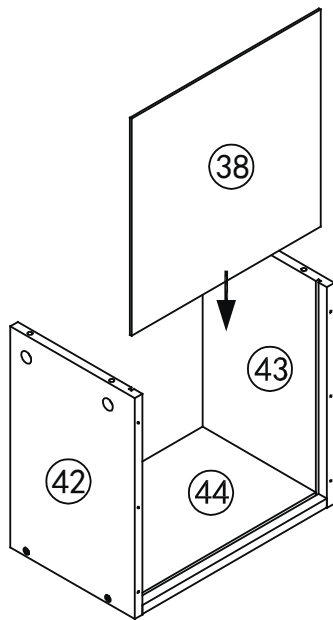
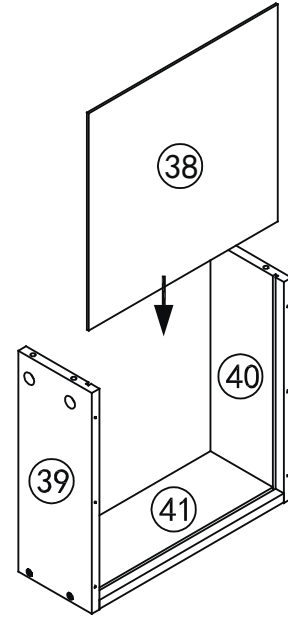
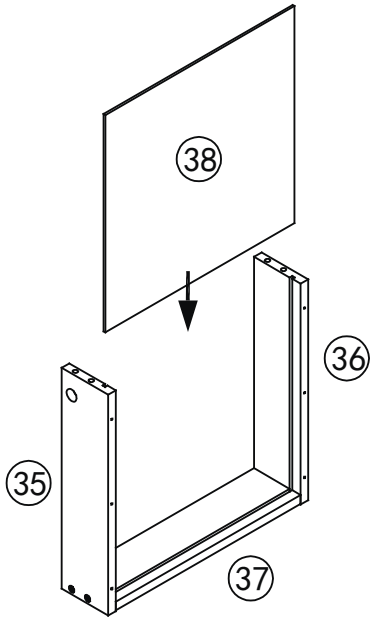
## STEP 29/SCHRITT 29/étapes 29/Passo 29/Paso 29



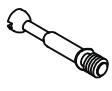
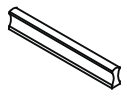

STEP 30/SCHRITT 30/étapes 30/Passo 30/Paso 30

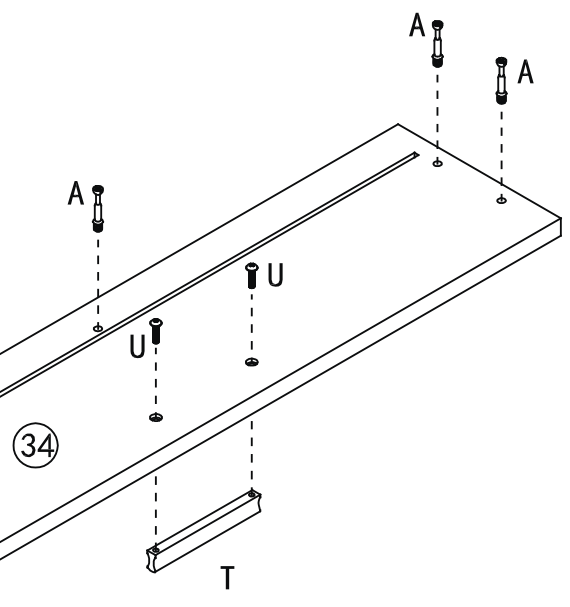
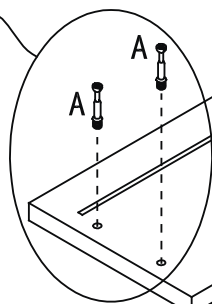
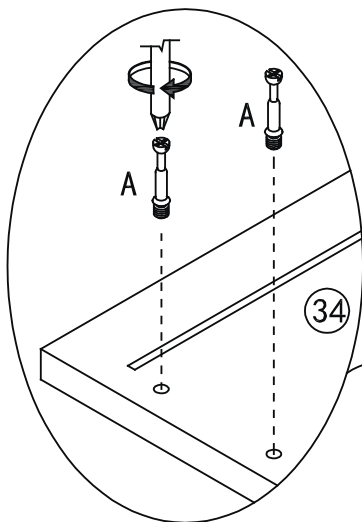
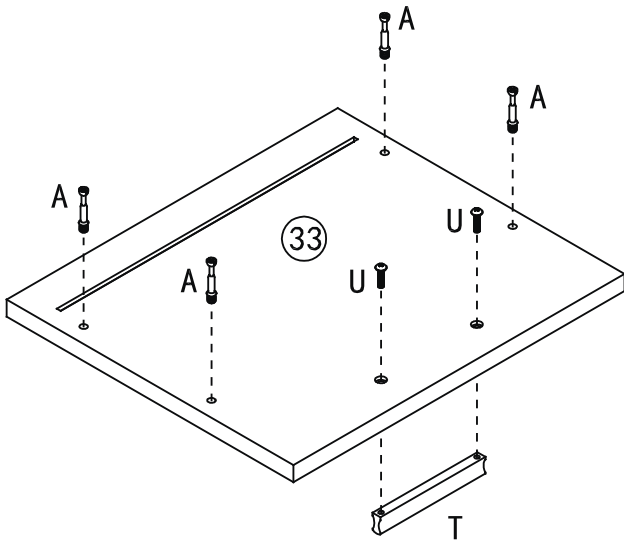
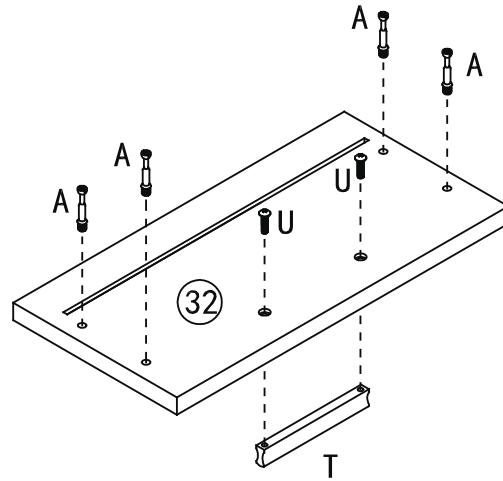
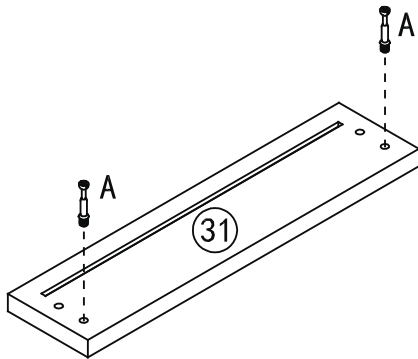


# STEP 31/SCHRITT 31/étapes 31/Passo 31/Paso 31


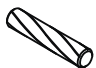


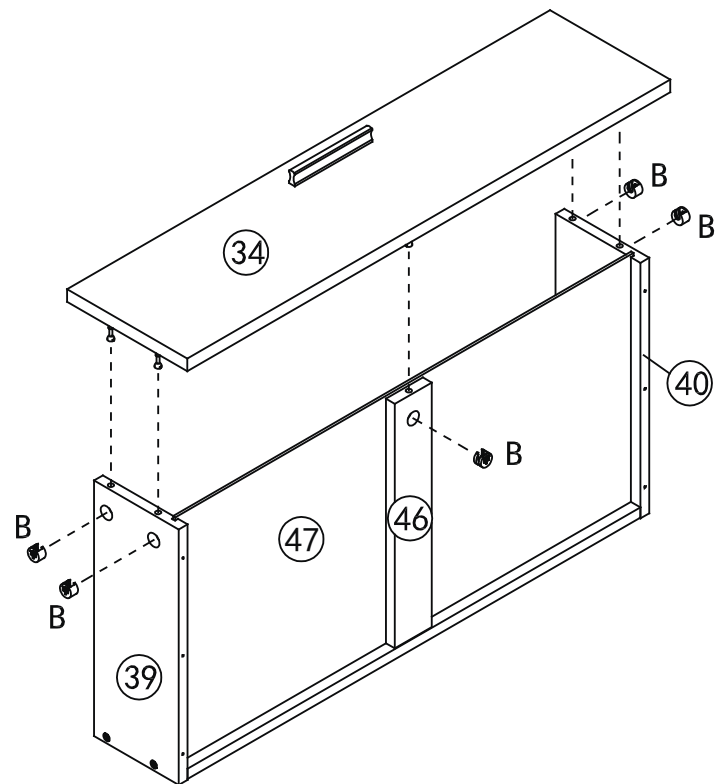
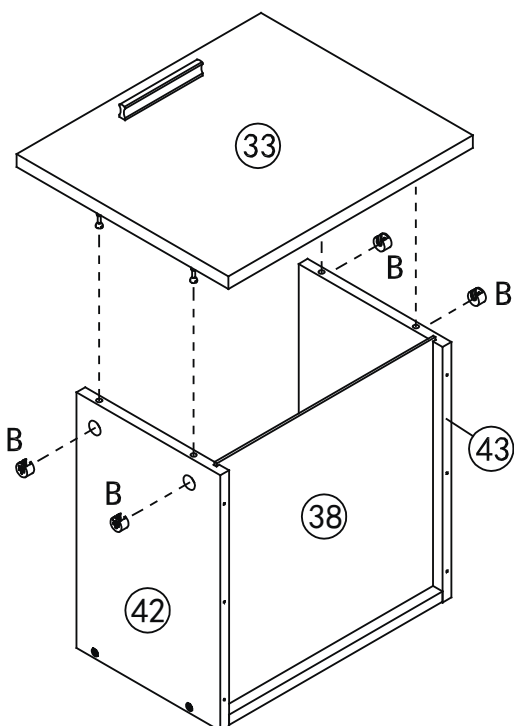
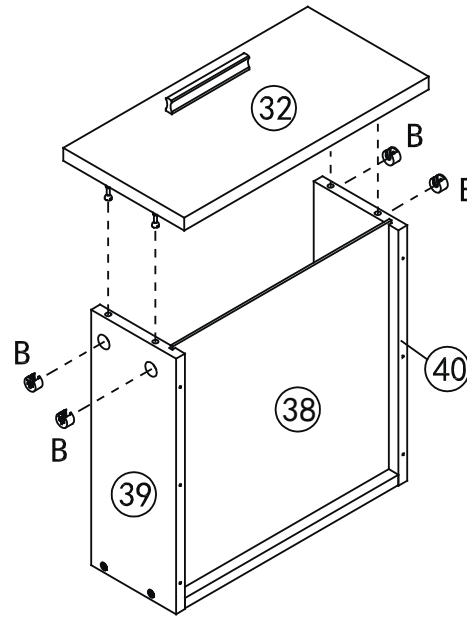
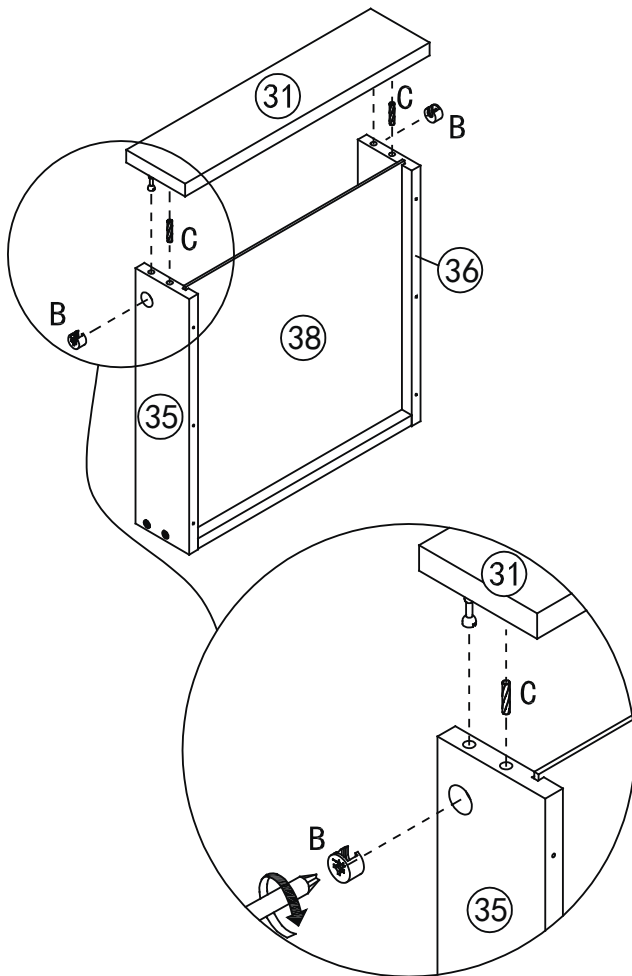
STEP 32/SCHRITT 32/étapes 32/Passo 32/Paso 32

A x15	T x3	U x6
		
M6x36mm		M4x16mm



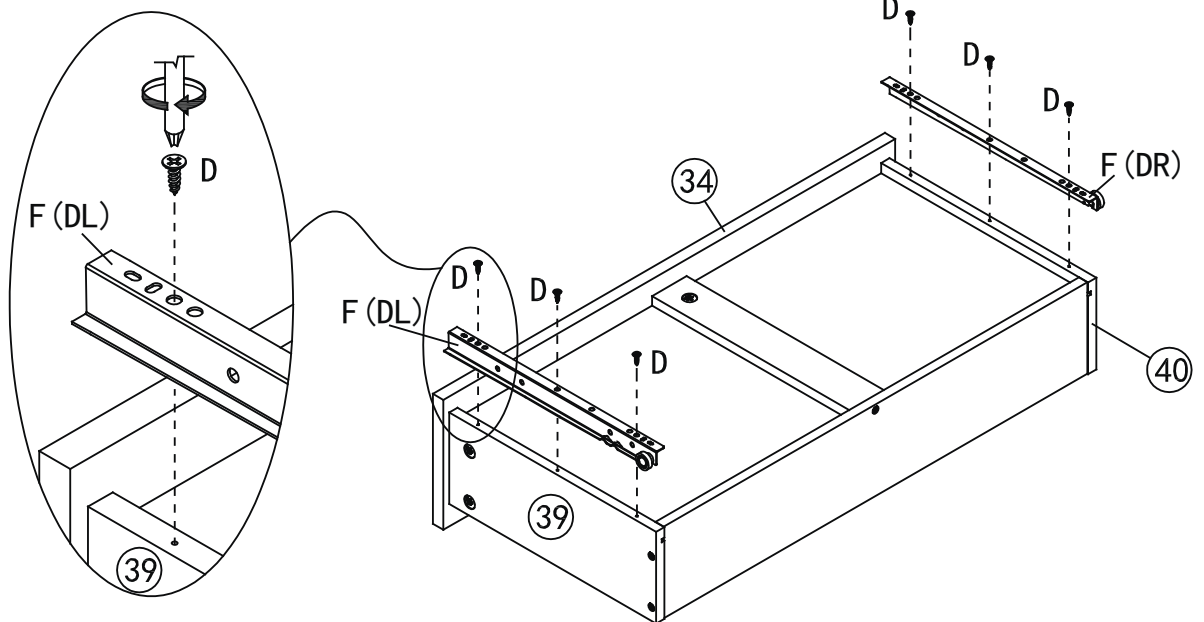
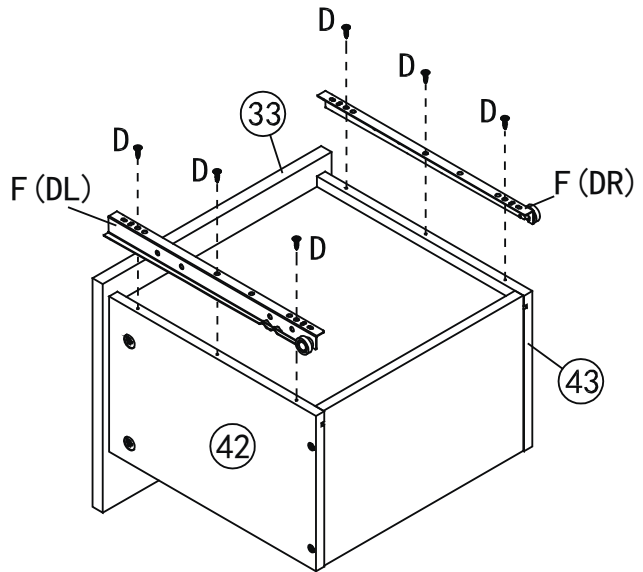
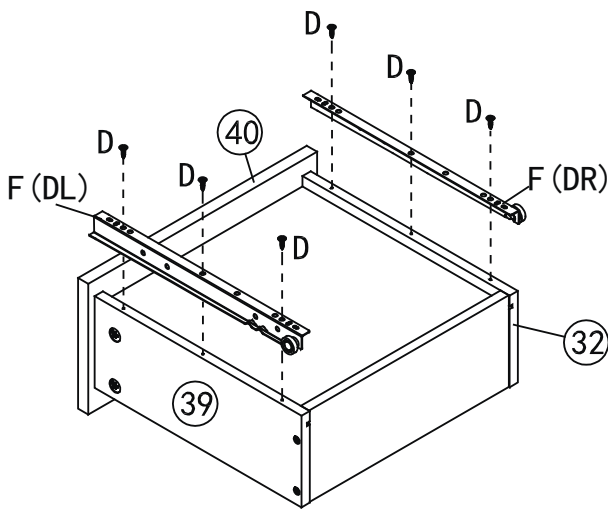
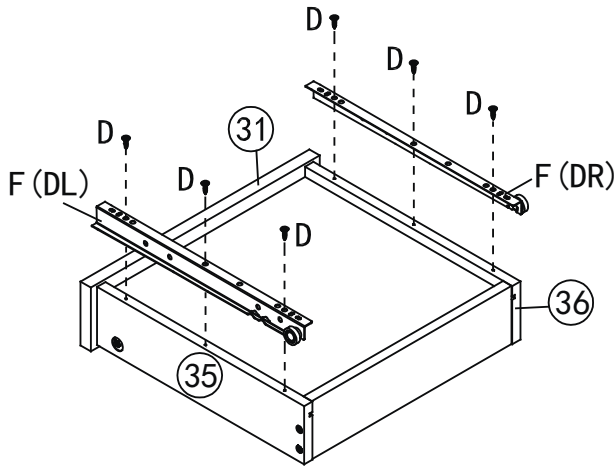
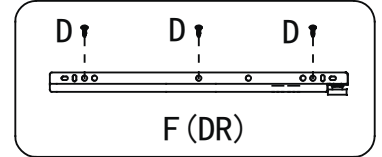
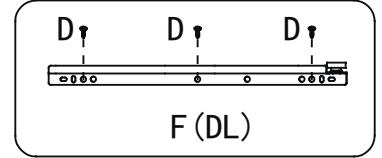
# STEP 33/SCHRITT 33/étapes 33/Passo 33/Paso 33

B x15	C x2
	
Ø15x10mm	Ø5.8x30mm

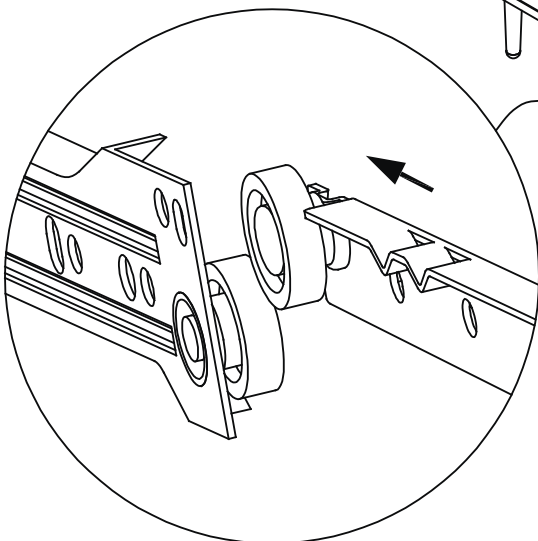
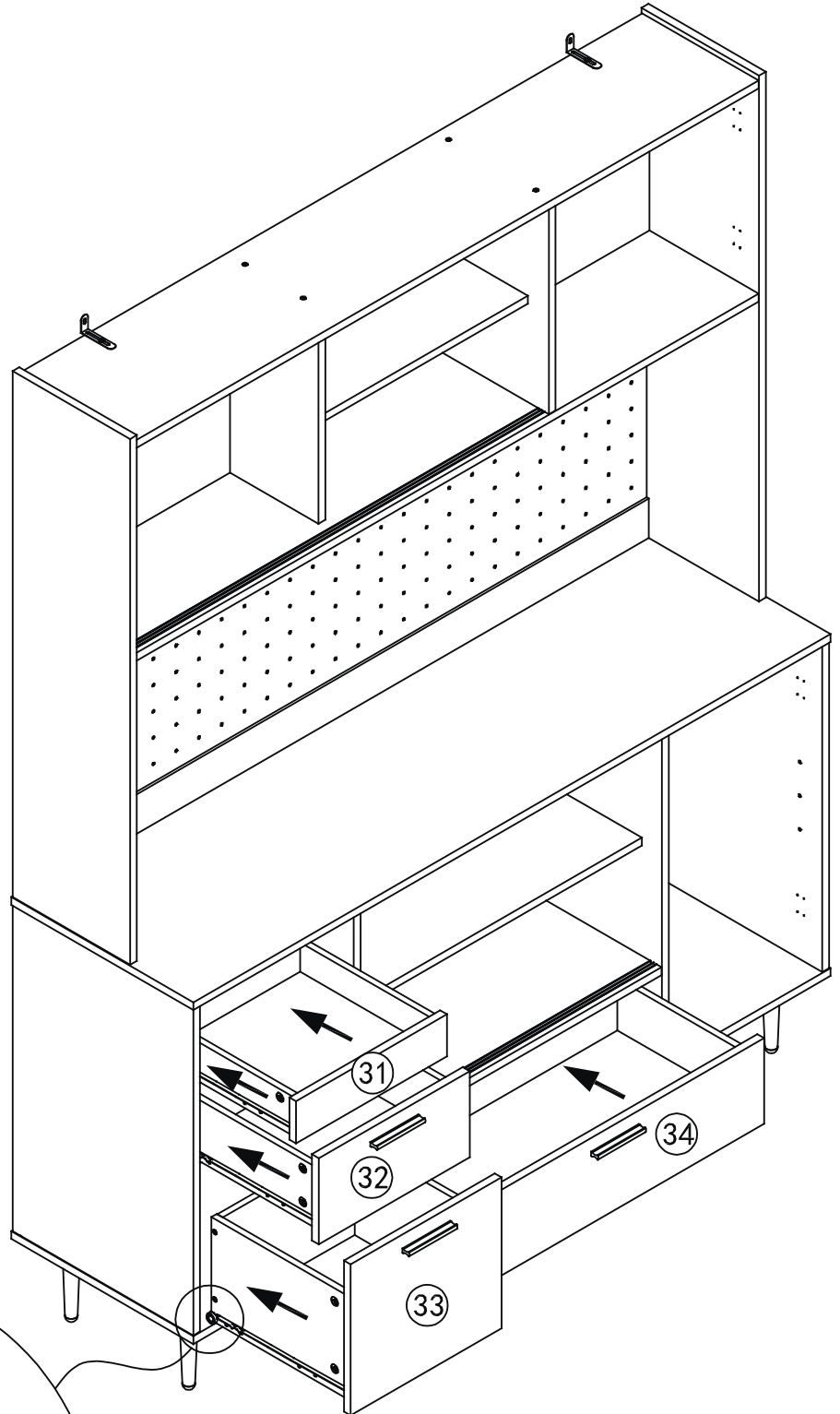


STEP 34/SCHRITT 34/étapes 34/Passo 34/Paso 34

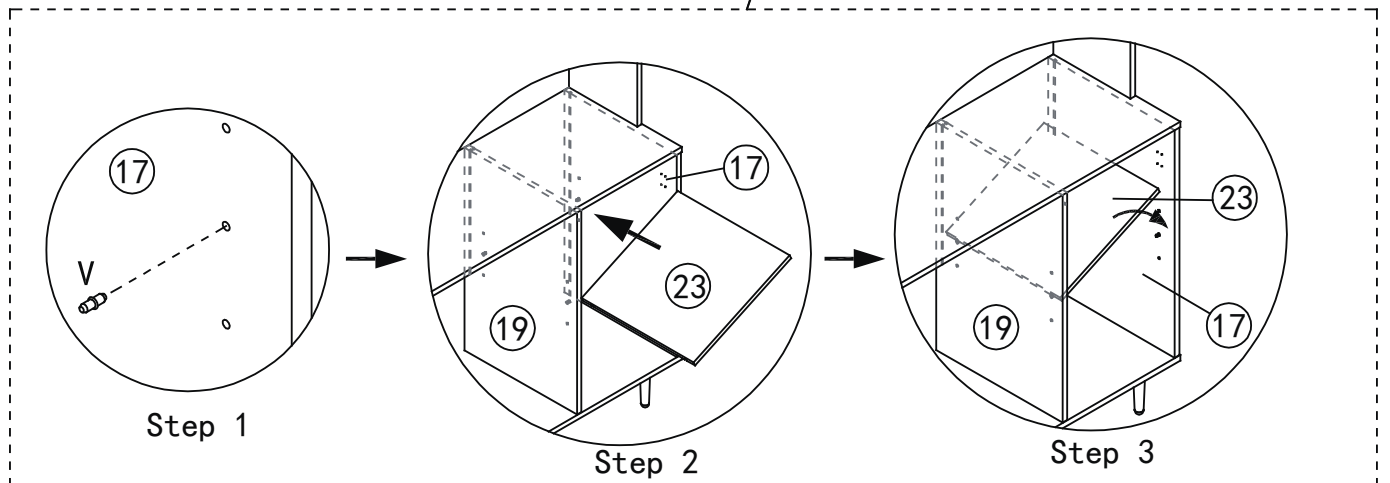
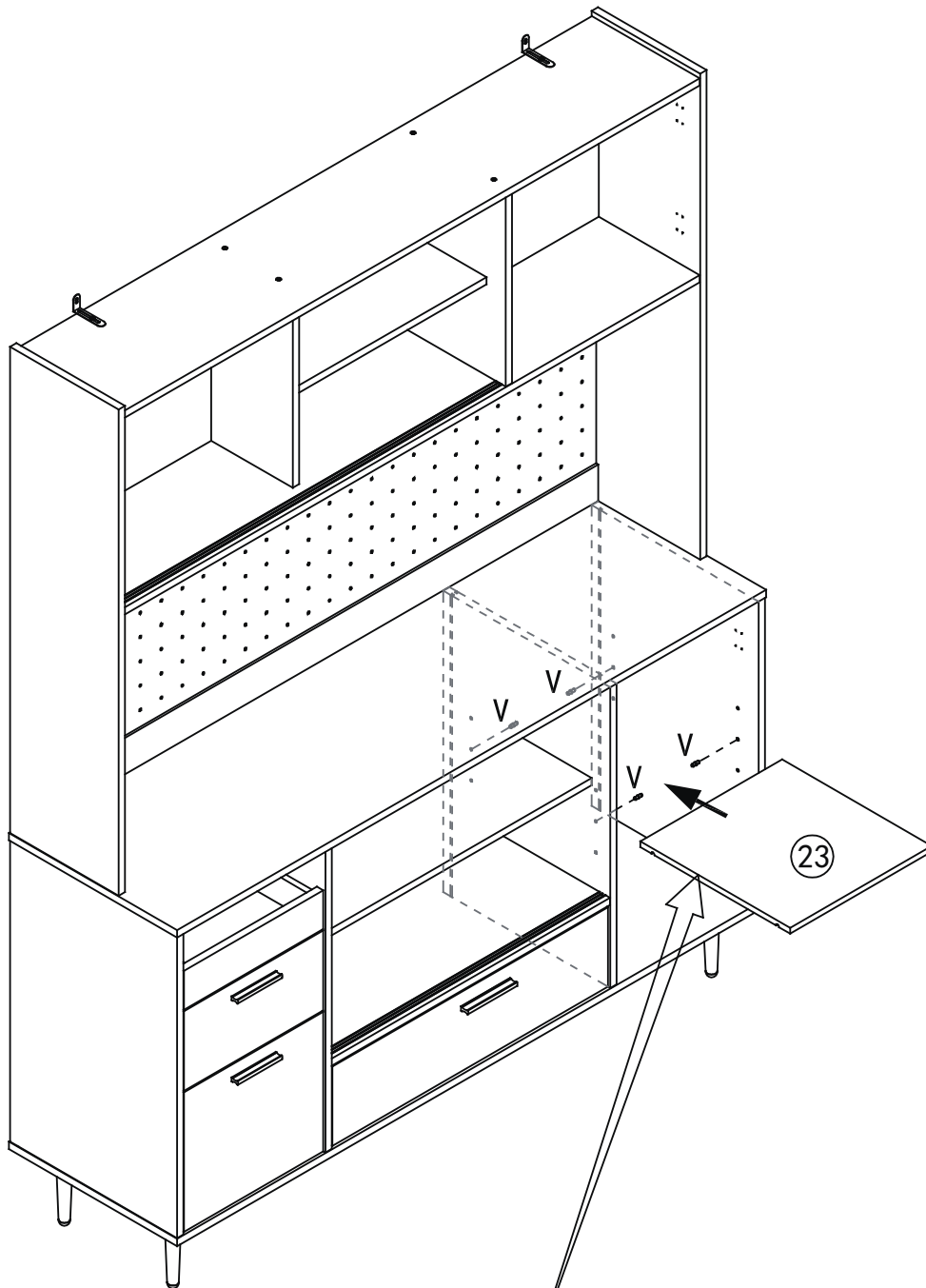
F (DL) x4 300mm	F (DR) x4 300mm	D x24 M3.5x12mm
--------------------	--------------------	--------------------



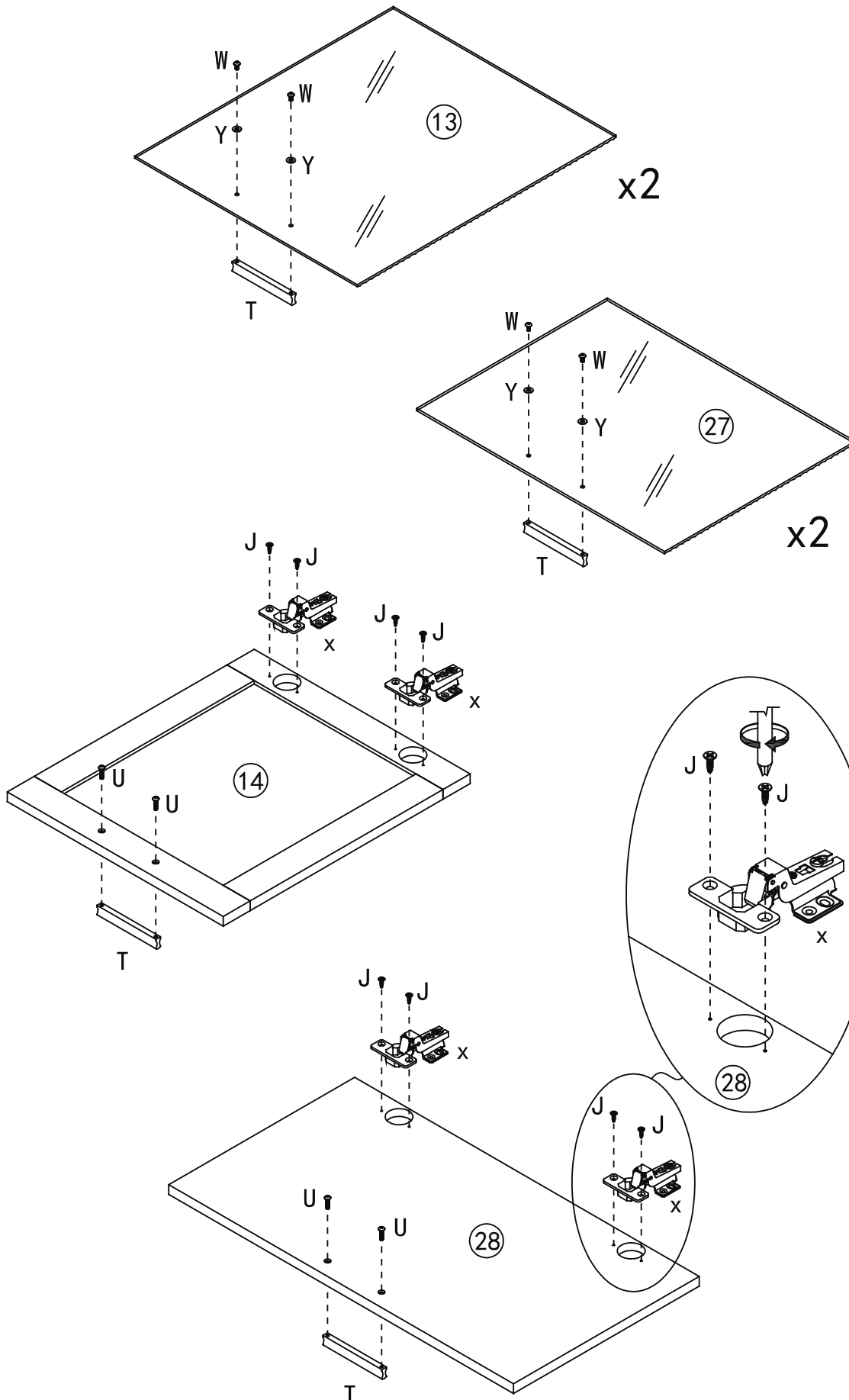
STEP 35/SCHRITT 35/étapes 35/Passo 35/Paso 35




STEP 36/SCHRITT 36/étapes 36/Passo 36/Paso 36




STEP 37/SCHRITT 37/étapes 37/Passo 37/Paso 37




- J x8




M4x14mm
- T x6

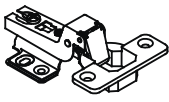

- U x4




M4x16mm
- W x8

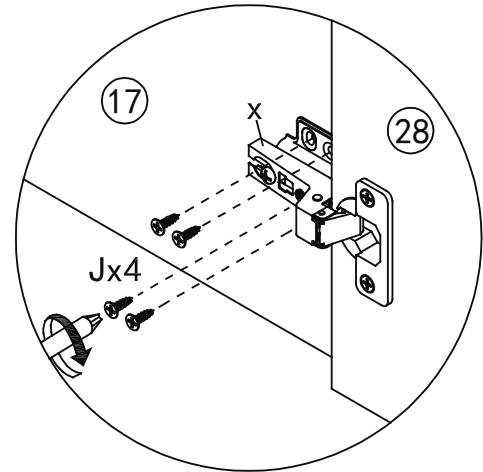
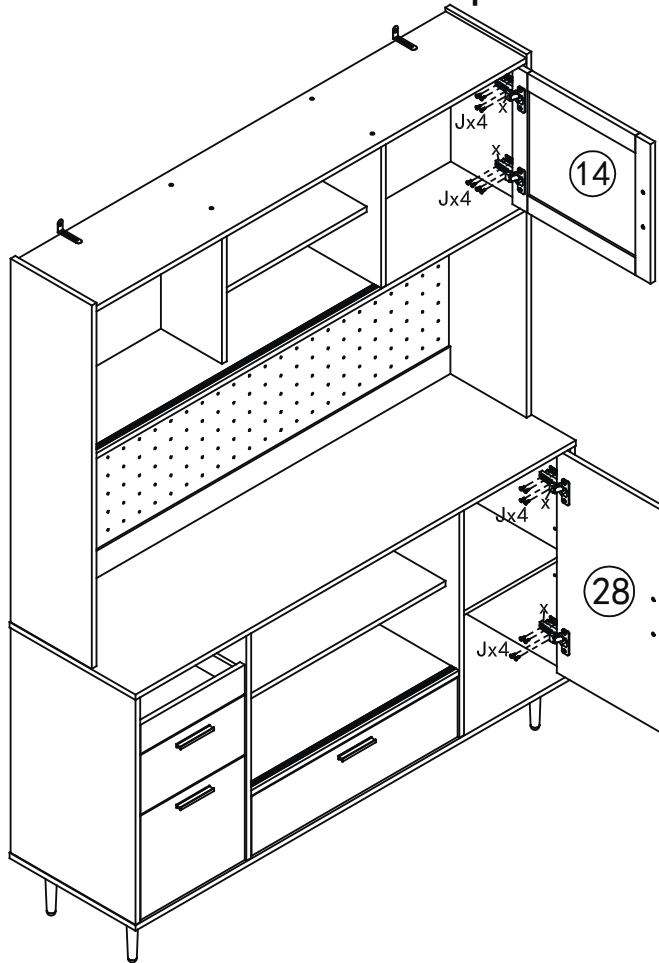


M4x8mm
- X x4

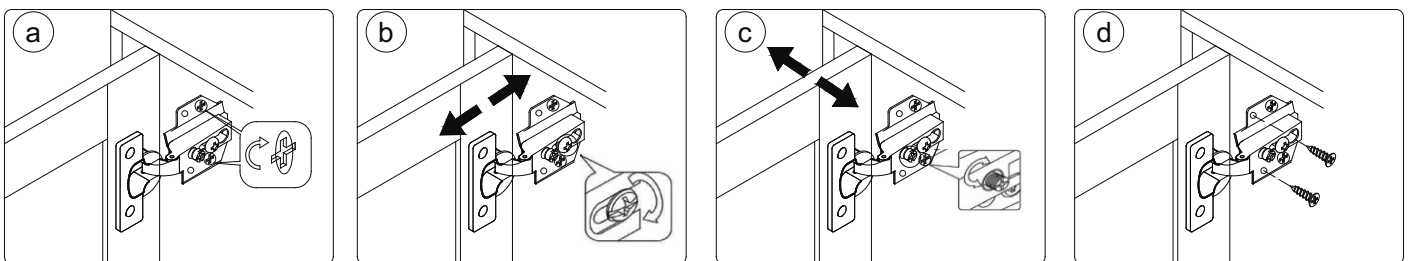

- Y x8



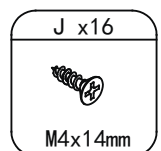
STEP 38/SCHRITT 38/étapes 38/Passo 38/Paso 38



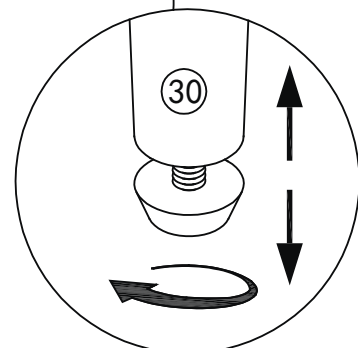
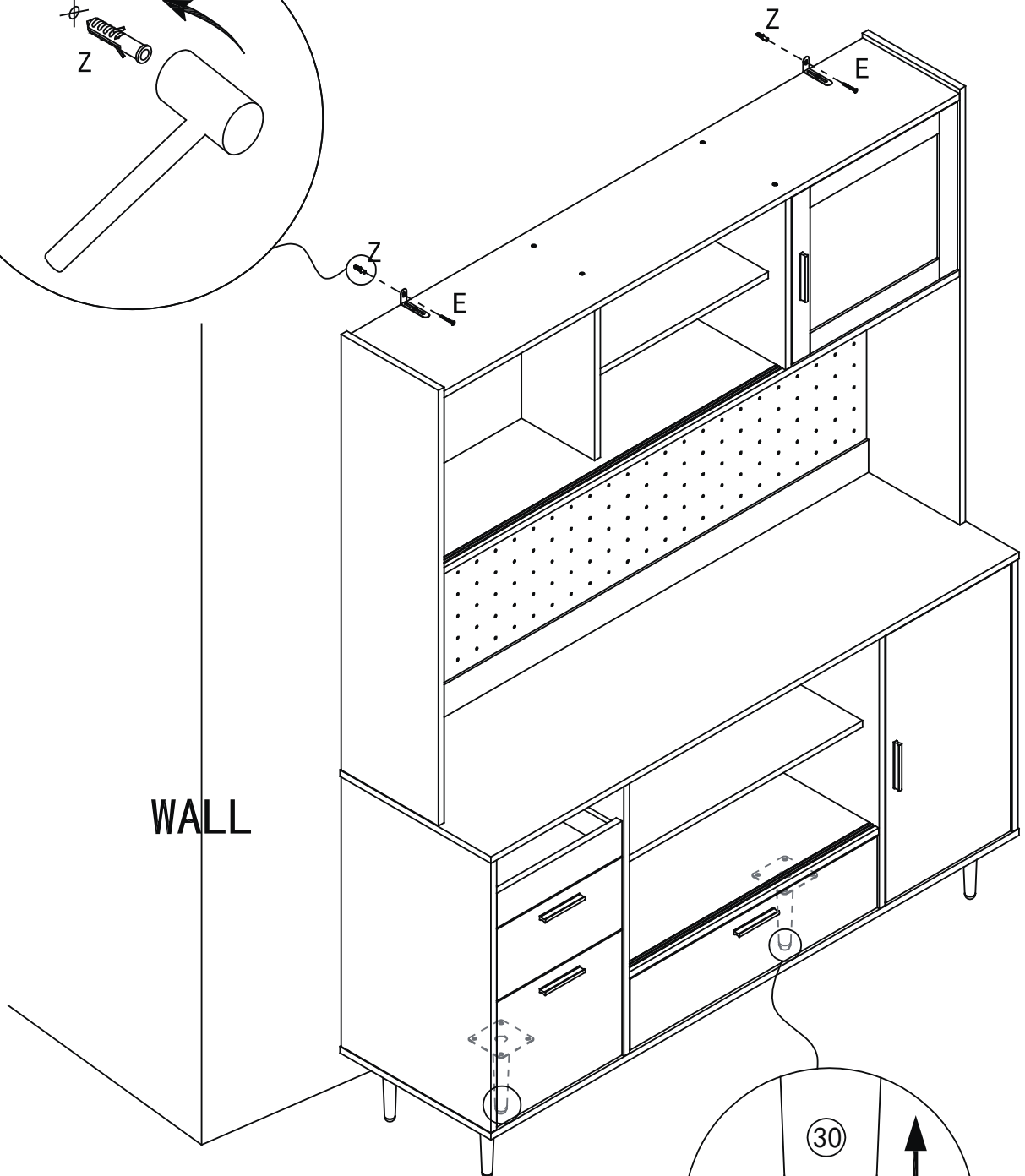
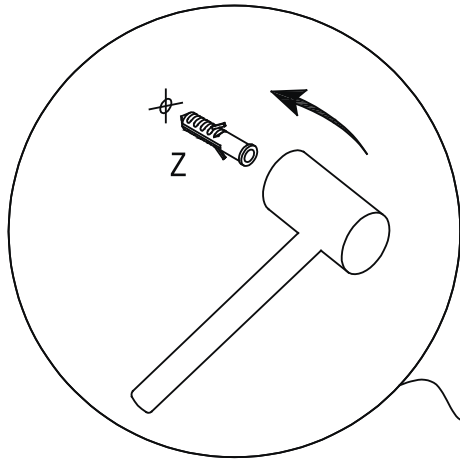
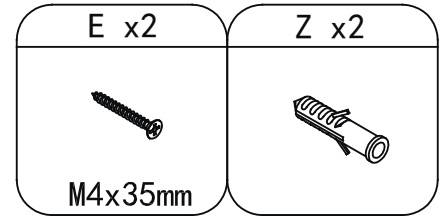
- When the hinges are installed, you can refer to the pictures to adjust crevice of the doors till it's perfect:
- Wenn die Scharniere installiert sind, können Sie sich die Bilder ansehen, um den Spalt der Türen anzupassen, bis es perfekt ist:
- Lorsque la charnière est installée, vous pouvez vous référer à l'image pour ajuster la fente de la porte jusqu'à ce qu'elle soit parfaite:



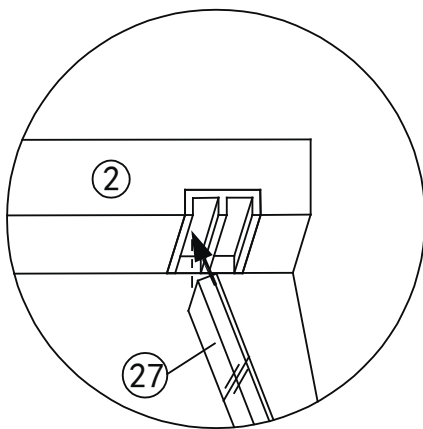
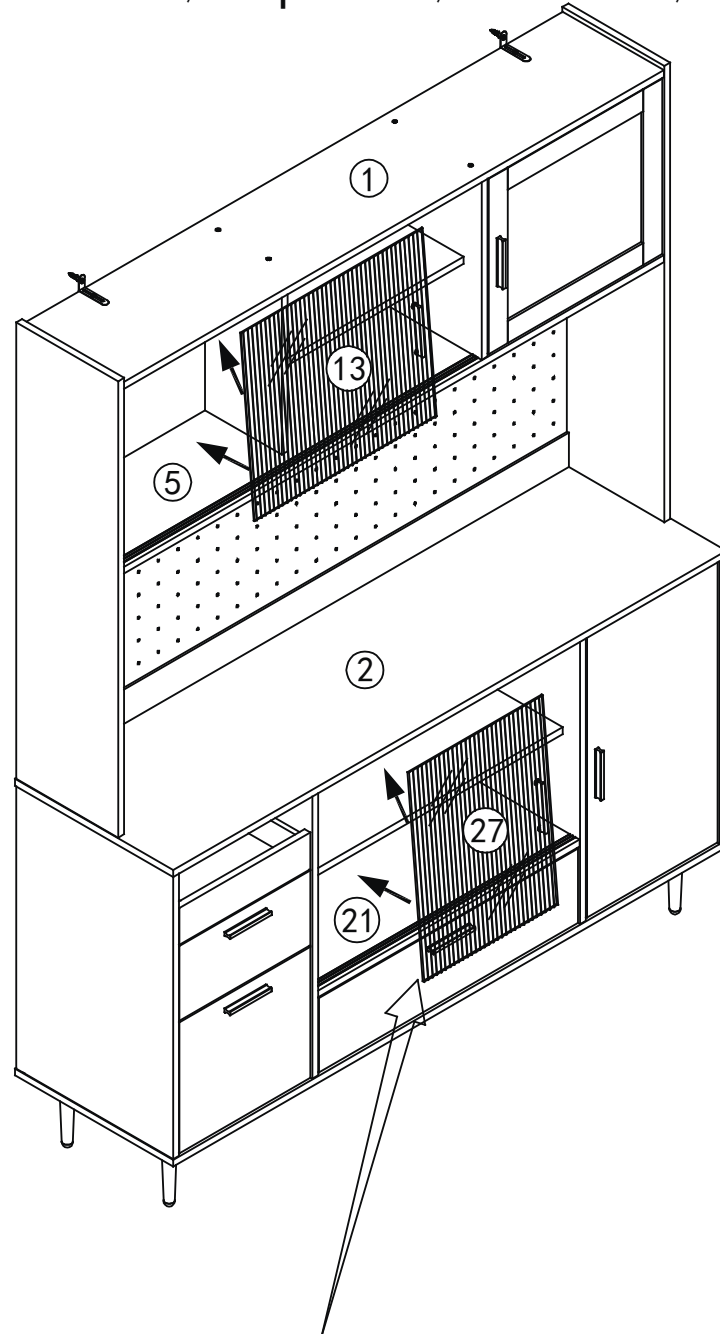
1. To adjust the doors up and down, please refer to step (a)
  2. To adjust the distance between the doors and side panels, please refer to step(b)
  3. 'To adjust the gap between two doors, please refer to step (c)
  4. After the adjustment finished, please tight the screws, refer to step(d)
1. Um die Türen nach oben und unten einzustellen, siehe Schritt (a)
  2. Um den Abstand zwischen den Türen und den Seitenwänden einzustellen, lesen Sie bitte Schritt(b)
  3. "Um den Abstand zwischen zwei Türen einzustellen, siehe Schritt c)
  4. Nachdem die Einstellung beendet ist, ziehen Sie bitte die Schrauben fest, siehe Schritt(d)
1. Pour régler les portes de haut en bas, reportez - vous à l'étape (A)
  2. Pour régler la distance entre la porte et le panneau latéral, reportez - vous à l'étape b)
  3. "Pour régler l'écart entre les deux portes, reportez - vous à l'étape (c)
  4. Une fois le réglage terminé, serrez les vis, voir étape (d)



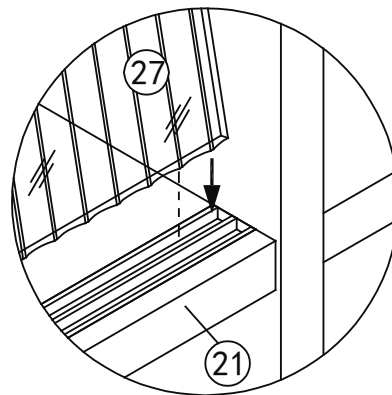
STEP 39/SCHRITT 39/étapes 39/Passo 39/Paso 39



STEP 40/SCHRITT 40/étapes 40/Passo 40/Paso 40

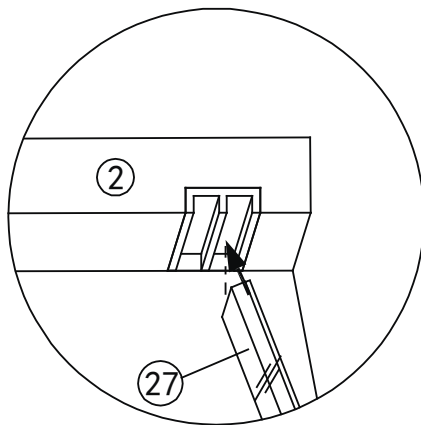
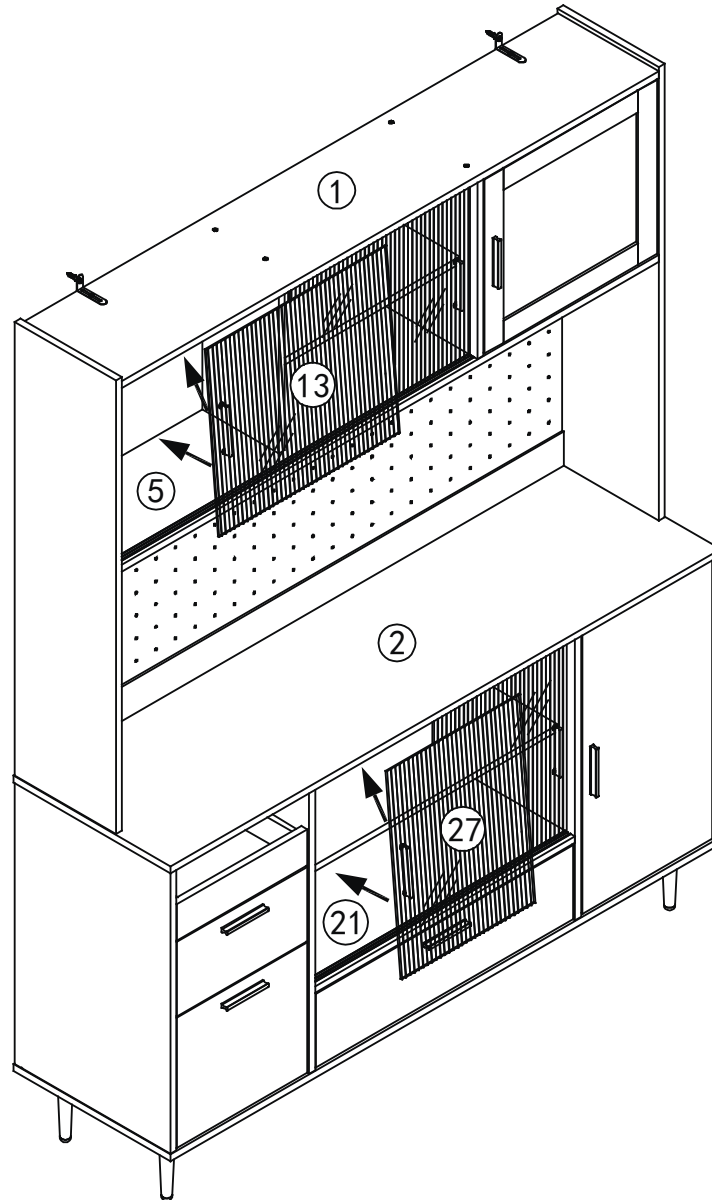


Step 1

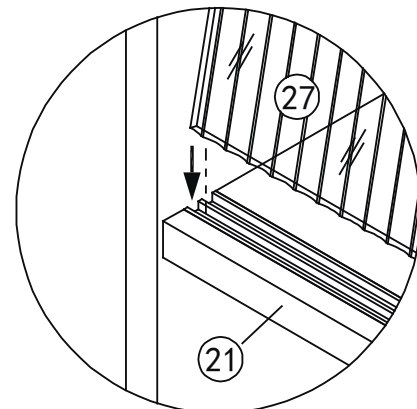


Step 2

## STEP 41/SCHRITT 41/étapes 41/Passo 41/Paso 41



Step 1



Step 2

(DE):

Die Stellfüße dienen zur Anpassung der Höhe der Produktbeine, um Stabilität zu gewährleisten und ein Wackeln zu vermeiden. Drehen Sie die Stellfüße bei Bedarf entsprechend.

(UK):

The adjustable feet are used to regulate the height of the product legs, ensuring stability and preventing wobbling. Rotate the feet as needed for proper adjustment.

(FR):

Les pieds réglables servent à ajuster la hauteur des pieds du produit afin d'assurer sa stabilité et d'éviter les oscillations. Tournez les pieds selon les besoins pour un réglage approprié.

(IT):

I piedini regolabili sono utilizzati per regolare l'altezza delle gambe del prodotto, garantendo stabilità ed evitando oscillazioni.  
Ruotare i piedini secondo necessità per una regolazione adeguata.

(ES):

Las patas ajustables se utilizan para regular la altura de las patas del producto, garantizando estabilidad y evitando tambaleos.  
Gire las patas según sea necesario para un ajuste adecuado.

(NL):

De verstelbare voeten worden gebruikt om de hoogte van de productpoten aan te passen, zodat stabiliteit wordt gegarandeerd en wiebelen wordt voorkomen. Draai de voeten indien nodig voor een juiste afstelling.

(SE):

De justerbara fötterna används för att reglera höjden på produktens ben, vilket säkerställer stabilitet och förhindrar att den gungar. Vrid fötterna vid behov för rätt justering.

(PL): Regulowane nóżki służą do dostosowania wysokości nóg produktu, zapewniając stabilność i zapobiegając chwianiu się. Obróć nóżki w razie potrzeby, aby odpowiednio je wyregulować.

## Attestation of Compliance

**Declaration No.:** TMC210319128-E  
**Name and address of Applicant:** Shenzhen CWG Technology Co., Ltd  
 5 / F, No.264 Baoshi East Road, Shiyan street, Bao'an District, Shenzhen,China  
 518108  
**Name and address of Manufacturer:** Shenzhen CWG Technology Co., Ltd  
 5 / F, No.264 Baoshi East Road, Shiyan street, Bao'an District, Shenzhen,China  
 518108  
**Product name:** LED Strip  
**Rated:** DC12V  
 CWG-5050RGB-60D-12V, CWG-5050RGB-30D-12V , CWG-5050RGB-18D-12V,  
 CWG-5050RGB-60D-24V, CWG-5050RGB-60D-5V, CWG-5050RGB-30D-5V,  
 CWG-5050RGB-18D-5V, CWG-5050-60D-12V, CWG-5050-30D-12V,  
 CWG-5050-60D-24V, CWG-HC5050RGB-60D-12V,  
 CWG-HC5050RGB-30D-12V, CWG-HC5050RGB-60D-24V,  
**Product model(s):** CWG-HC5050-60D-12V, CWG-HC5050-30D-12V, CWG-HC5050-60D-24V,  
 CWG-HC5050RGB-30D-5V, CWG-HC5050RGB-60D-5V,  
 CWG-HC5050RGB-144D-5V, CWG-2835-60D-12V, CWG-2835-120D-12V ,  
 CWG-2835-60D-24V, CWG-2835-120D-24V, CWG-2835-60D-5V,  
 CWG-2835-120D-5V  
**Product trade mark:** 创唯光

This Attestation of Compliance confirms that the product meets the requirements of the following standard.

BS EN IEC 55015:2019+A11:2020 IEC 61547:2020

The Attestation of Compliance has been carried out in accordance with individual rules and conditions agreed with the applicant. Evaluation has been carried out in accordance with:

**Test report(s) No.:** TMC210319128-E  
**Test conducted by:** TMC Testing Services (Shenzhen) Co., Ltd.  
**Declaration issue date:** March 26, 2021

**Notes:**

This Attestation of Compliance is issued according to the Great Britain legislation Electromagnetic Compatibility Regulations 2016 It confirms that the listed products complies with all essential requirements of the Regulations and applies only to the sample and its technical documentation to TMC Testing Services (Shenzhen) Co., Ltd. for testing.

After preparation of the necessary technical documentation (which must be kept for up to 10 years after the product is placed on the GB market) as well as the UK Declaration of Conformity, the required UKCA marking can be affixed on the product. Other relevant Regulations have to be observed.

**TMC Testing Services (Shenzhen) Co., Ltd.**

t:86-755-86642861 cert@tmc-lab.com www.tmc-lab.com  
 1st Floor, Block A1, Zone A, Xinshidai Gongrong Industrial Park, No. 2, Shihuan Road, Shiyan Street, Baoan District, Shenzhen, China



TMC

Importer	COMHARBOR LIMITED
Add	Unit C, Swift Point, Cosford Lane, Rugby, CV21 1PY,GB
Email/URL	harborcomhar@gmail.com
Manufacturer	Shenzhen CWG Technology Co., Ltd
Add	5/F, NO.264 Baoshi East Road, Shiyan street, Bao'an District, Shenzhen, China
Email/URL	443823468@qq.com
Product identification	C155FHE20251210AO
Made in	CHINA
UK REP	COMHARBOR LIMITED Unit C, Swift Point, Cosford Lane, Rugby, CV21 1PY,GB harborcomhar@gmail.com



Product Name: LED strip  
 Model: CWG-5050RGB-60D-5V  
 Rated voltage: 5V  
 Power: 5W/M

## Verification of Compliance

Verification No.: MK25070091P01-S01

Name and address of Applicant: **Shenzhen CWG Technology Co., Ltd**  
3/F, Building A, Yongshenghui Industrial Park, Chuangye Road, Shiyan Street, Bao'an District, Shenzhen

Name and address of Manufacturer: **Shenzhen CWG Technology Co., Ltd**  
3/F, Building A, Yongshenghui Industrial Park, Chuangye Road, Shiyan Street, Bao'an District, Shenzhen

Product name: **LED Strip**

Rated: 5Vdc

Product model(s): CWG-5050RGB-60D-5V,  
Additional model reference attachment

Product trademark: 创唯光

This verification confirms that the product meets the requirements of the following standard.  
The conformity was demonstrated based on following standard(s) listed by European Commission as harmonized with LVD Directive 2014/35/EU.

EN IEC 60598-2-1:2021;  
EN IEC 60598-1:2021+A11:2022;  
EN IEC 62031:2020+A11:2021;  
EN 62493:2015+A1:2022

The verification has been carried out in accordance with individual rules and conditions agreed with the applicant. Evaluation has been carried out in accordance with:

Test report(s) No.: MK25070091P01-S01  
Test conducted by: TMC Testing Services (Shenzhen) Co., Ltd.  
Verification issue date: July 17, 2025

**Notes:**

This verification refers to the above mentioned product and its conformity in regards of above mentioned standard(s) was proven on test sample.

This verification does not imply meeting all essential requirements, assessment of the series-production or any other restricted Notified Bodies conformity assessment procedure appropriate for the product.

This verification holder shall use this verification in connection to Verification of Compliance and technical data relevant for the product the verification was issued.

**TMC Testing Services (Shenzhen) Co., Ltd.**

t:86-755-86642861 cert@tmc-lab.com www.tmc-lab.com

1/F. of Building A1, 5/F. of Building B1, & 1/F. of Building A3, Xinshidai Gongrong Industrial Park, No.2, Shihuan Road, Shilong Community, Shiyan Subdistrict, Bao'an District, Shenzhen, Guangdong, China



TMC

Importeur	Decobus Handel GmbH		
Adresse	Innungsstraße 9,21244 Buchholz, Deutschland		
URL	<a href="https://www.decobusgroup.de">https://www.decobusgroup.de</a>		
Hersteller	Shenzhen CWG Technology Co., Ltd		
Adresse	3/F, Buliding A, Yongshenghui Industrial Park, Chuangye Road, Shiyan Street, Bao'an Distric, Shenzhen		
Email/URL	443823468@qq.com		
Partienummer	C160FHE20251210FC		
Hergestellt in	CHINA		
<table border="1" style="display: inline-table;"> <tr> <td>EC</td> <td>REP</td> </tr> </table>	EC	REP	Decobus Handel GmbH Innungsstraße 9,21244 Buchholz,Deutschland <a href="https://www.decobusgroup.de">https://www.decobusgroup.de</a>
EC	REP		



Produkt: LED streifen  
Modell: CWG-5050RGB-60D-5V  
Nennspannung: 5V  
Leistung: 5W/M



## Verification of Compliance

**Verification No.:** TMC210319126-E  
**Name and address of Applicant:** Shenzhen CWG Technology Co., Ltd  
 5 / F, No 264 Baoshi East Road, Shiyan street, Bao'an District, Shenzhen, China 518108  
**Name and address of Manufacturer:** Shenzhen CWG Technology Co., Ltd  
 5 / F, No 264 Baoshi East Road, Shiyan street, Bao'an District, Shenzhen, China 518108  
**Product name:** LED Strip  
**Rated:** DC12V  
**Product model(s):** CWG-5050RGB-60D-12V , additional models reference attachment  
**Product trademark:** 创唯光

This verification confirms that the product meets the requirements of the following standard.  
 The conformity was demonstrated based on following standard(s) listed by European Commission as harmonized with EMC Directive 2014/30/EU.

EN IEC 55015:2019+A11:2020  
 IEC 61547:2020

The verification has been carried out in accordance with individual rules and conditions agreed with the applicant. Evaluation has been carried out in accordance with:

**Test report(s) No.:** TMC210319126-E  
**Test conducted by:** TMC Testing Services (Shenzhen) Co., Ltd.  
**Verification issue date:** March 26, 2021

**Notes:**

This verification refers to the above mentioned product and its conformity in regards of above mentioned standard(s) was proven on test sample.

This verification does not imply meeting all essential requirements, assessment of the series-production or any other restricted Notified Bodies conformity assessment procedure appropriate for the product.

This verification holder shall use this verification in connection to verification of conformity and technical data relevant for the product the verification was issued.

**TMC Testing Services (Shenzhen) Co., Ltd.**

t:86-755-86642861 cert@tmc-lab.com www.tmc-lab.com

1st Floor, Block A1, Zone A, Xinshidai Gongrong Industrial Park, No. 2, Shihuan Road, Shiyan Street, Baoan District, Shenzhen, China



Importeur	Decobus Handel GmbH		
Adresse	Innungsstraße 9,21244 Buchholz, Deutschland		
URL	<a href="https://www.decobusgroup.de">https://www.decobusgroup.de</a>		
Hersteller	Shenzhen CWG Technology Co., Ltd		
Adresse	3/F, Buliding A, Yongshenghui Industrial Park, Chuangye Road, Shiyan Street, Bao'an Distric, Shenzhen		
Email/URL	443823468@qq.com		
Partienummer	C160FHE20251210FC		
Hergestellt in	CHINA		
<table border="1" style="display: inline-table;"> <tr> <td>EC</td> <td>REP</td> </tr> </table>	EC	REP	Decobus Handel GmbH Innungsstraße 9,21244 Buchholz,Deutschland <a href="https://www.decobusgroup.de">https://www.decobusgroup.de</a>
EC	REP		



Produkt: LED streifen  
 Modell: CWG-5050RGB-60D-5V  
 Nennspannung: 5V  
 Leistung: 5W/M

## Verification of Compliance

**Verification No.:** TMC210319126-C  
**Name and address of Applicant:** Shenzhen CWG Technology Co., Ltd  
 5 / F, No.264 Baoshi East Road, Shiyan street, Bao'an District, Shenzhen,China 518108  
**Name and address of Manufacturer:** Shenzhen CWG Technology Co., Ltd  
 5 / F, No.264 Baoshi East Road, Shiyan street, Bao'an District, Shenzhen,China 518108  
**Product name:** LED Strip  
**Product model(s):** CWG-5050RGB-60D-12V , additional models reference attachment  
**Product trademark:** 创唯光

This verification confirms that the product meets the requirements of the following standard. The conformity was demonstrated based on following standard(s) listed by European Commission as harmonized with RoHS 2.0 Directive (EU) 2015/863 and (EU)2017/2102 amending Annex II to Directive 2011/65/EU

IEC 62321-1:2013	IEC 62321-3-1:2013
IEC 62321-4:2017	IEC 62321-5:2013
IEC 62321:6-2015	IEC 62321-7-1:2015
IEC 62321-7-2:2017	IEC 62321-8:2017

The verification has been carried out in accordance with individual rules and conditions agreed with the applicant. Evaluation has been carried out in accordance with:

**Test report(s) No.:** TMC201022109-C  
**Test conducted by:** TMC Testing Services (Shenzhen) Co., Ltd.  
**Verification issue date:** October 28, 2020

**Notes:**

This verification refers to the above mentioned product and its conformity in regards of above mentioned standard(s) was proven on test sample.

This verification does not imply meeting all essential requirements, assessment of the series-production or any other restricted Notified Bodies conformity assessment procedure appropriate for the product.

This verification holder shall use this verification in connection to verification of conformity and technical data relevant for the product the verification was issued.

**TMC Testing Services (Shenzhen) Co., Ltd.**

t:86-755-86642861 cert@tmc-lab.com www.tmc-lab.com

1st Floor, Block A1, Zone A, Xinshidai Gongrong Industrial Park, No. 2, Shihuan Road, Shiyan Street, Baoan District, Shenzhen, China



TMC

Importeur	Decobus Handel GmbH		
Adresse	Innungsstraße 9,21244 Buchholz, Deutschland		
URL	<a href="https://www.decobusgroup.de">https://www.decobusgroup.de</a>		
Hersteller	Shenzhen CWG Technology Co., Ltd		
Adresse	3/F, Buliding A, Yongshenghui Industrial Park, Chuangye Road, Shiyan Street, Bao'an Distric, Shenzhen		
Email/URL	443823468@qq.com		
Partienummer	C160FHE20251210FC		
Hergestellt in	CHINA		
<table border="1" style="display: inline-table;"> <tr> <td>EC</td> <td>REP</td> </tr> </table>	EC	REP	Decobus Handel GmbH Innungsstraße 9,21244 Buchholz,Deutschland <a href="https://www.decobusgroup.de">https://www.decobusgroup.de</a>
EC	REP		



Produkt: LED streifen  
 Modell: CWG-5050RGB-60D-5V  
 Nennspannung: 5V  
 Leistung: 5W/M

Shenzhen ZKT Technology Co., Ltd.  
 1/F, No. 101, Building B, No. 6, Tangwei Community Industrial Avenue,  
 Fuhai Street, Bao'an District, Shenzhen, China



# Certificate of Compliance

Certificate Number: ZKT-25070215184C

**Certificate's Holder** : Dongguan Yihong Hardware Electronics Co., Ltd  
 Room 1106, No.2, Shangheng Road, Chang' an Town,  
 Dongguan

**Manufacturer** : Dongguan Yihong Hardware Electronics Co., Ltd  
 Room 1106, No.2, Shangheng Road, Chang' an Town,  
 Dongguan

**Trade Mark** : N/A

**Product** : LED controller

**Model(s)** : YH-6183  
 YH-252, YH-284, YH-290, YH-287, YH-358, YH-360, YH-6180,  
 YH-6184

Requirement	Standard	Report No.
Art.3.1(a) Safety	BS EN IEC 62368-1:2024+A11:2024	ZKT-25070215185S
Art.3.1(a) Health	BS EN IEC 62311:2020 BS EN 50665:2017	ZKT-25070215184E-1
Art.3.1(b) EMC	ETSI EN 301 489-1 V2.2.3 (2019-11) ETSI EN 301 489-17 V3.3.0 (2024-07)	ZKT-25070215184E-2
Art.3.2 Radio	ETSI EN 300 328 V2.2.2 (2019-07)	ZKT-25070215184E-3

This Attestation of Compliance is issued on a voluntary basis for electrical equipment below the voltage limits of Radio Equipment Directive (RED) 2014/53/EU. The essential requirements are fulfilled accordingly based on the technical specifications applicable at the time of issuance.



This Certificate of Conformity is based on single evaluation of the submitted sample(s) of the above mentioned product. It does not imply an assessment of the whole product and relevant Directives to be observed.

☎ +86-400 000 9970 📠 +86-755-22336688 ✉ zkt@zkt-lab.com 🌐 www.zkt-lab.com

Importer	COMHARBOR LIMITED
Add	Unit C, Swift Point, Cosford Lane, Rugby, CV21 1PY,GB
Email/URL	harborcomhar@gmail.com
Manufacturer	Dongguan Yihong Hardware Electronics Co., Ltd
Add	Room 1106, No.2, Shangheng Road, Chang'an Town, Dongguan
Email/URL	443823468@qq.com
Product identification	C155FHE20251210AO
Made in	CHINA
	COMHARBOR LIMITED Unit C, Swift Point, Cosford Lane, Rugby, CV21 1PY,GB harborcomhar@gmail.com



Product Name: LED controller  
 Model: YH-252

Shenzhen ZKT Technology Co., Ltd.  
1/F, No. 101, Building B, No. 6, Tangwei Community Industrial Avenue,  
Fuhai Street, Bao'an District, Shenzhen, China



# Certificate of Compliance

Certificate Number: ZKT-25070215182C

**Certificate's Holder** : Dongguan Yihong Hardware Electronics Co., Ltd  
Room 1106, No.2, Shangheng Road, Chang' an Town,  
Dongguan

**Manufacturer** : Dongguan Yihong Hardware Electronics Co., Ltd  
Room 1106, No.2, Shangheng Road, Chang' an Town,  
Dongguan

**Trade Mark** : N/A

**Product** : LED controller

**Model(s)** : YH-6183  
YH-252, YH-284, YH-290, YH-287, YH-358, YH-360, YH-6180,  
YH-6184

Requirement	Standard	Report No.
Art.3.1(a) Safety	EN IEC 62368-1:2024+A11:2024	ZKT-25070215183S
Art.3.1(a) Health	EN IEC 62311:2020 EN 50665:2017	ZKT-25070215182E-1
Art.3.1(b) EMC	ETSI EN 301 489-1 V2.2.3 (2019-11) ETSI EN 301 489-17 V3.3.0 (2024-07)	ZKT-25070215182E-2
Art.3.2 Radio	ETSI EN 300 328 V2.2.2 (2019-07)	ZKT-25070215182E-3

This Attestation of Compliance is issued on a voluntary basis for electrical equipment below the voltage limits of Radio Equipment Directive (RED) 2014/53/EU. The essential requirements are fulfilled accordingly based on the technical specifications applicable at the time of issuance.



This Certificate of Conformity is based on single evaluation of the submitted sample(s) of the above mentioned product. It does not imply an assessment of the whole product and relevant Directives to be observed.

+86-400 000 9970 +86-755-22336688 zkt@zkt-lab.com www.zkt-lab.com

Importeur	Decobus Handel GmbH		
Adresse	Innungsstraße 9,21244 Buchholz, Deutschland		
URL	<a href="https://www.decobusgroup.de">https://www.decobusgroup.de</a>		
Hersteller	Dongguan Yihong Hardware Electronics Co., Ltd		
Adresse	Room 1106, No.2, Shangheng Road, Chang'an Town, Dongguan		
Email/URL	443823468@qq.com		
Partienummer	C160FHE20251210FC		
Hergestellt in	CHINA		
<table border="1" style="display: inline-table;"> <tr> <td>EC</td> <td>REP</td> </tr> </table>	EC	REP	Decobus Handel GmbH Innungsstraße 9,21244 Buchholz,Deutschland <a href="https://www.decobusgroup.de">https://www.decobusgroup.de</a>
EC	REP		



Produkt: LED controller  
Modell: YH-252

## CERTIFICATE OF CONFORMITY

No.: PTC25102309602C-EN01V01

**Applicant** : Dongguan Yihong Hardware electronics Co., LTD  
**Address** : Room 901, No. 2, Shangheng Road, Chang'an Town, Dongguan City, Guangdong Province, 523880 China  
**Manufacturer** : Dongguan Yihong Hardware electronics Co., LTD  
**Address** : Room 901, No. 2, Shangheng Road, Chang'an Town, Dongguan City, Guangdong Province, 523880 China  
**Product Name** : LED Controller  
**Model No.** : YH-289,YH-980 ,YH-918 ,YH-917 ,YH-818,YH-816,YH-6181,YH-358

The submitted sample of the above equipment has been tested and found to comply with the following European Directive:

RoHS Directive 2011/65/EU & EU No.2015/863

The standard(s) used for showing compliance with the essential requirements:

Applicable Standard(s)	Test Report(s) Number
IEC 62321-1:2013, IEC 62321-2:2021 IEC 62321-3-1:2013, IEC 62321-3-2:2020 IEC62321-4: 2013+AMD1:2017 IEC 62321-5:2013 IEC 62321-6:2015, IEC 62321-7-1: 2015 IEC 62321-7-2: 2017, IEC 62321-8:2017	PTC25102309602C-EN01V01

This certificate is part of the full test report(s) and should be read in conjunction with it. This certificate is based on an evaluation of one sample of above mentioned product. It does not imply assessment of the production of the product. Without the written approval of Precise Testing & Certification (Guangdong) Co., Ltd., this certificate is not permitted to be reproduced, except in full. It is not permitted to use the test lab's logo.

# RoHS



*Jacky Ou*

Jacky Ou  
Manager

Date: Dec. 04, 2025

Precise Testing & Certification (Guangdong) Co., Ltd.  
 Building 1, No.6, Tongxin Road, Dongcheng Street,  
 Dongguan, Guangdong, China  
 Tel: 86 769 38808222 Web: www.ptc-testing.com  
 Mail: inquiry@ptc-testing.com



Importeur	Decobus Handel GmbH
Adresse	Innungsstraße 9,21244 Buchholz, Deutschland
URL	<a href="https://www.decobusgroup.de">https://www.decobusgroup.de</a>
Hersteller	Dongguan Yihong Hardware Electronics Co., Ltd
Adresse	Room 1106, No.2, Shangheng Road, Chang'an Town, Dongguan
Email/URL	443823468@qq.com
Partienummer	C160FHE20251210FC
Hergestellt in	CHINA
<input type="checkbox"/> EC <input type="checkbox"/> REP	Decobus Handel GmbH Innungsstraße 9,21244 Buchholz,Deutschland <a href="https://www.decobusgroup.de">https://www.decobusgroup.de</a>



Produkt: LED controller  
Modell: YH-358

DE:Vor dem Einbau die Schrauben in die Löcher stecken und festziehen, aber nicht bis 100%, 70% bis 80% anziehen reicht aus. Schließlich, nachdem alle Schrauben installiert sind, ziehen Sie alle Schrauben auf 100%.

Wenn Sie auf diese Probleme stoßen, wie z. B. Fehlausrichtung der Löcher oder Unfähigkeit, bestimmte Teile zu installieren, überprüfen Sie bitte, ob die Schrauben korrekt verwendet werden und passen Sie die Dichtigkeit der Schrauben an.

UK:Before installation, insert the screws into the holes and tighten them, but do not tighten them to 100%, 70% to 80% is sufficient. Finally, after all screws are installed, tighten all screws to 100%.If you encounter these issues, such as if the holes cannot be aligned or some parts cannot be installed, please check if the screws are used correctly and adjust the tightness of the screws.

FR:Insérer la vis dans le trou avant la fin de l'assemblage, serrer la vis, mais ne pas serrer à 100%, 70% ~ 80% est correct. Enfin, une fois que toutes les vis sont bien serrées, toutes les vis sont serrées à 100%.

Si vous rencontrez ces problèmes, par exemple si les trous ne sont pas alignés ou si certaines pièces ne peuvent pas être montées, vérifiez que les vis sont utilisées correctement et Ajustez leur serrage.

IT: Prima dell'installazione, inserire le viti nei fori e stringerle, ma non al 100%, è sufficiente stringerle al 70% - 80%. Infine, dopo aver installato tutte le viti, stringere tutte le viti al 100%. Se riscontri problemi come disallineamenti dei fori o difficoltà nell'installare alcuni componenti, verifica che le viti siano utilizzate correttamente e regola la tensione delle viti.

ES: Antes de la instalación, coloque los tornillos en los agujeros y apriéte los, pero no al 100%; apretar al 70% - 80% es suficiente. Finalmente, después de haber instalado todos los tornillos, apriete todos los tornillos al 100%. Si se encuentra con problemas como desalineación de los agujeros o dificultad para instalar ciertas piezas, verifique que los tornillos se estén utilizando correctamente y ajuste la tensión de los tornillos.

NL: Voordat u begint met de installatie, plaatst u de schroeven in de gaten en draait u ze aan, maar draai ze niet volledig aan; 70% tot 80% is voldoende. Draai uiteindelijk, nadat alle schroeven zijn geplaatst, alle schroeven volledig aan. Als u problemen ondervindt, zoals niet uitgelijnde gaten of onderdelen die niet kunnen worden geïnstalleerd, controleer dan of de schroeven correct zijn gebruikt en pas de spanning van de schroeven aan.

SE: Innan installation, sätt i skruvarna i hålen och dra åt dem, men dra inte åt dem helt; 70% till 80% är tillräckligt. Slutligen, när alla skruvar är installerade, dra åt alla skruvar helt. Om du stöter på problem, som att hålen inte kan justeras eller vissa delar inte kan installeras, kontrollera om skruvarna används korrekt och justera skruvarnas åtdragning.

PL: Przed instalacją wstaw śruby w otwory i dokręć je, ale nie dokręcaj ich na 100%; 70% do 80% wystarczy. Na koniec, po zainstalowaniu wszystkich śrub, dokręć wszystkie śruby do 100%. Jeśli napotkasz problemy, takie jak niedopasowane otwory lub części, które niemogą być zainstalowane, sprawdź, czy śruby są używane prawidłowo i dostosuj ich dokręcenie.