

Wood Makeup Vanity Set  
Ensemble de Coiffeuse en Bois

THIS INSTRUCTION BOOKLET CONTAINS **IMPORTANT** SAFETY INFORMATION.  
PLEASE READ AND KEEP FOR FUTURE REFERENCE.

EN



## Before You Start

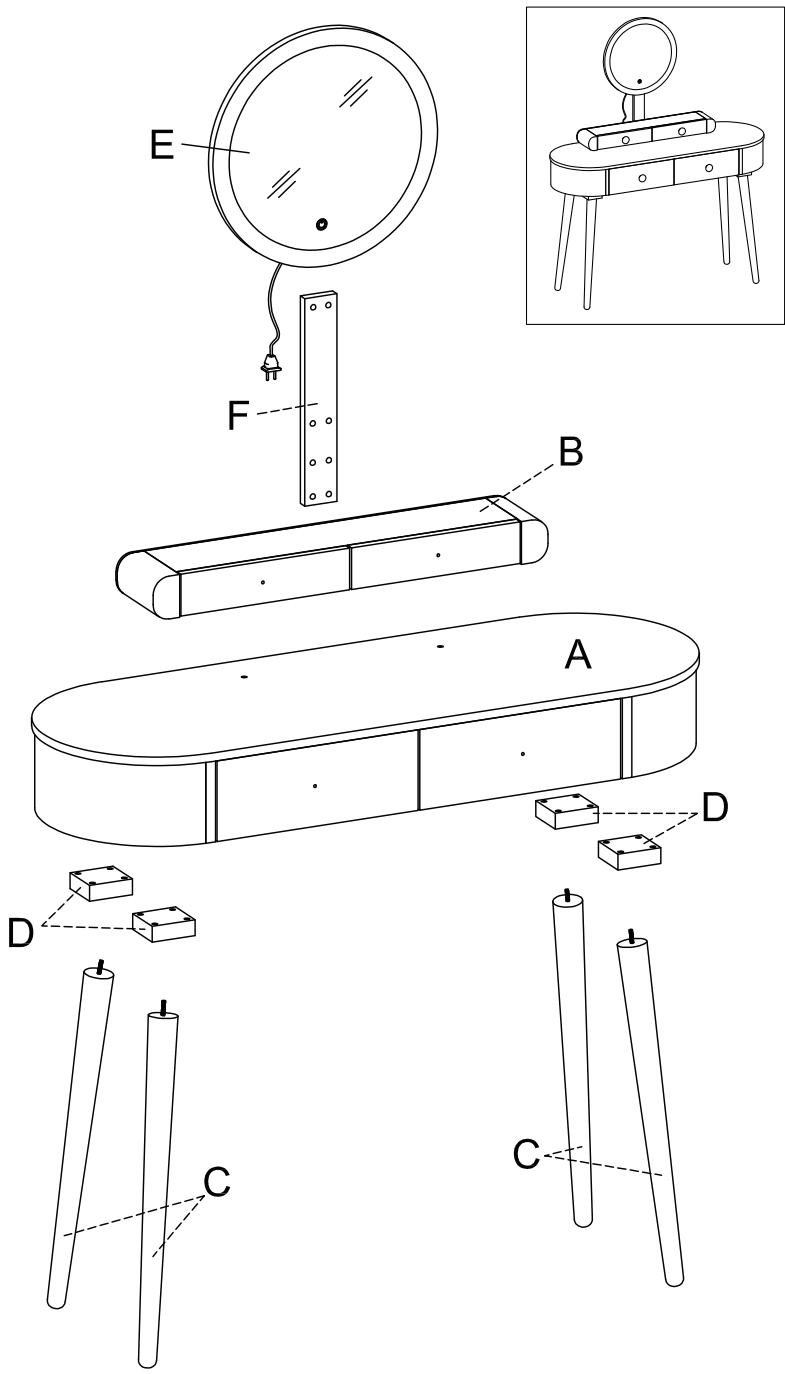
- ⚠ Please read all instructions carefully.
- ⚠ Retain instructions for future reference.
- ⚠ Separate and count all parts and hardware.
- ⚠ Read through each step carefully and follow the proper order.
- ⚠ We recommend that, where possible, all items are assembled near to the area in which they will be placed in use, to avoid moving the product unnecessarily once assembled.
- ⚠ Always place the product on a flat, steady and stable surface.
- ⚠ Keep all small parts and packaging materials for this product away from babies and children as they potentially pose a serious choking hazard.

FR



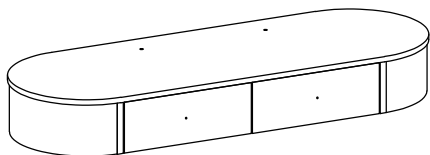
## Avant de Commencer

- ⚠ Veuillez lire attentivement toutes les instructions.
- ⚠ Conservez les instructions pour vous y référer ultérieurement.
- ⚠ Vérifiez toutes les pièces et les accessoires.
- ⚠ Lisez attentivement chaque étape et suivez l'ordre correct.
- ⚠ Nous recommandons que, dans la mesure du possible, tous les produits soient assemblés à proximité de la zone où ils seront utilisés, afin d'éviter tout déplacement inutile du produit une fois assemblé.
- ⚠ Placez toujours le produit sur une surface plane et stable.
- ⚠ Conservez toutes les petites pièces de ce produit et les matériaux d'emballage hors de portée des bébés et des enfants, car ils pourraient présenter un risque d'étouffement.



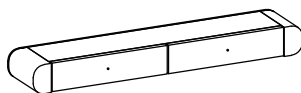
# PARTS LIST / LISTE DES PIÈCES

---



**Ax1**

---



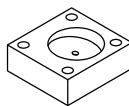
**Bx1**

---



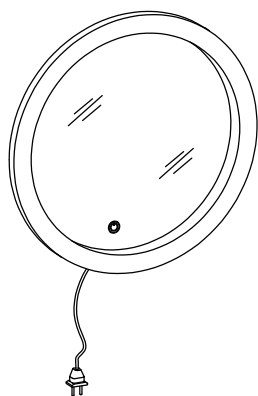
**Cx4**

---



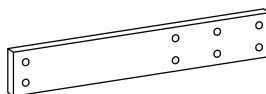
**Dx4**

---



**Ex 1**

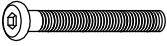
---



**Fx 1**

---

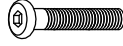
# HARDWARE LIST / LISTE DES ACCESSOIRES



BOLT / BOULON  
(Ø1/4" x 50mm)

①

x16



(Ø1/4" x 38mm)

②

x8



(Ø1/4" x 30mm)

③

x4



SPRING WASHER  
/RONDELLE  
ÉLASTIQUE  
(Ø1/4" )

④

x28



FLAT WASHER  
/RONDELLE PLATE  
(Ø1/4" x 19mm)

⑤

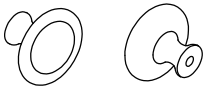
x28



ALLEN KEY  
/CLÉ ALLEN

⑥

x1



HANDLE  
/POIGNÉE  
(Ø29 x 25mm )

⑦

x4



BOLT  
/BOULON  
(M4 x 35mm)

⑧

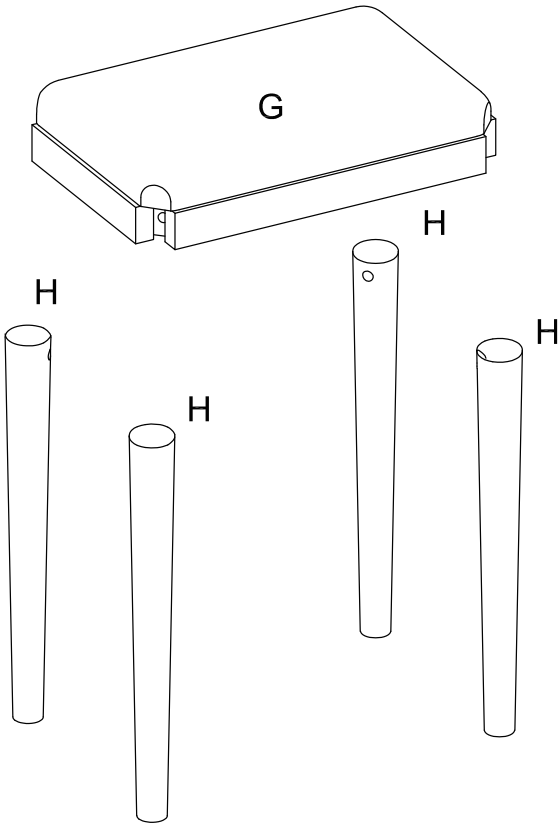
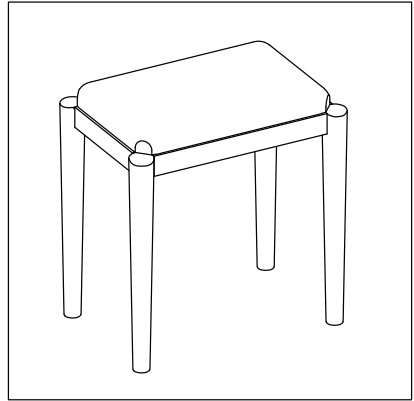
x4



PLASTIC WASHER  
/RONDELLE  
EN PLASTIQUE  
(Ø20 x 5mm)

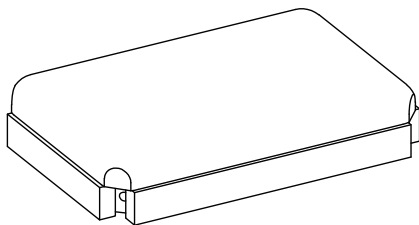
⑨

x8

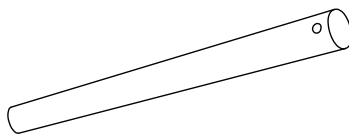


## PARTS LIST / LISTE DES PIÈCES

---



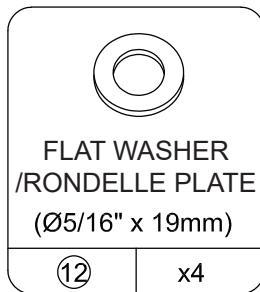
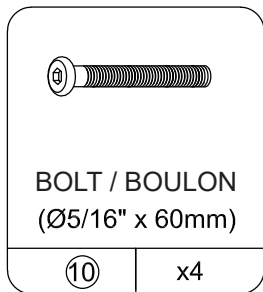
**Gx1**



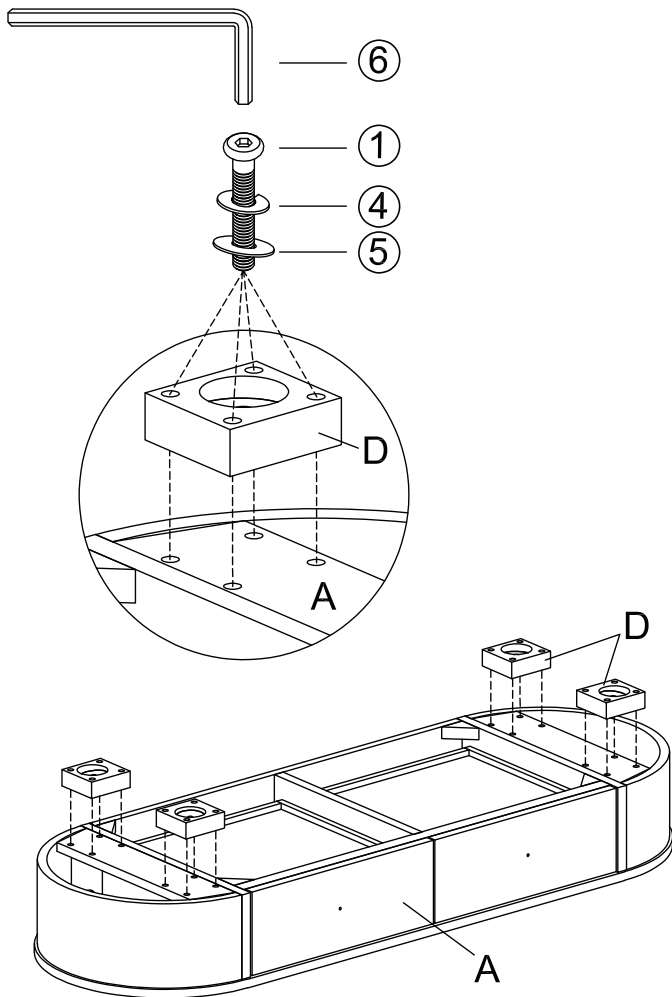
**Hx4**





---

## HARDWARE LIST / LISTE DES ACCESSOIRES

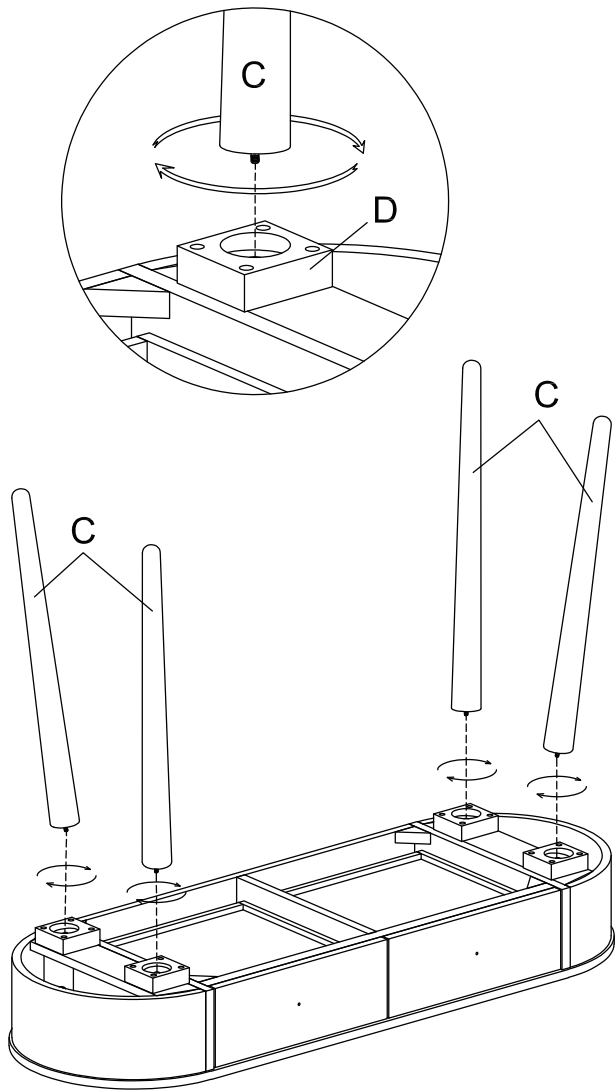


1

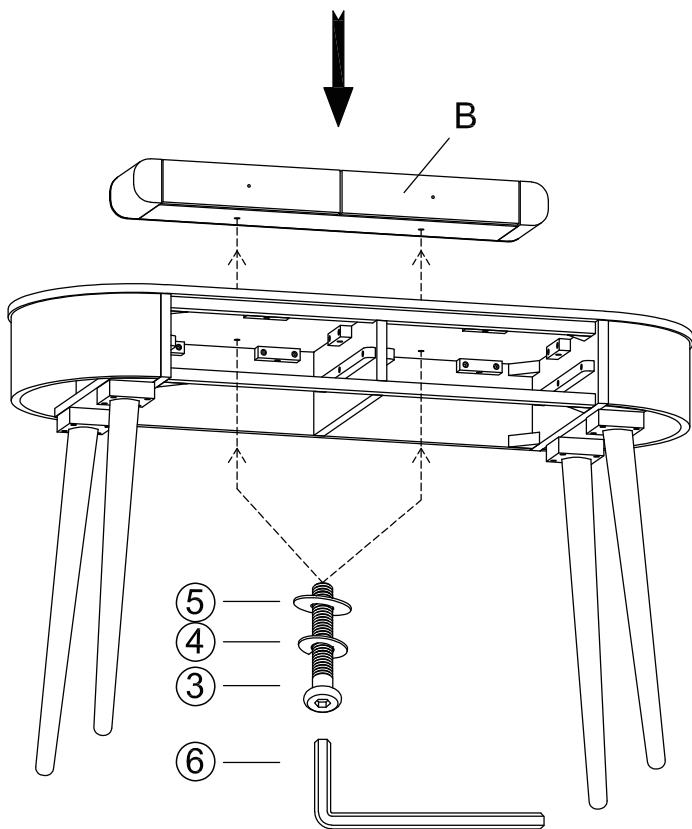






1		16
4		16
5		16
6		01

2



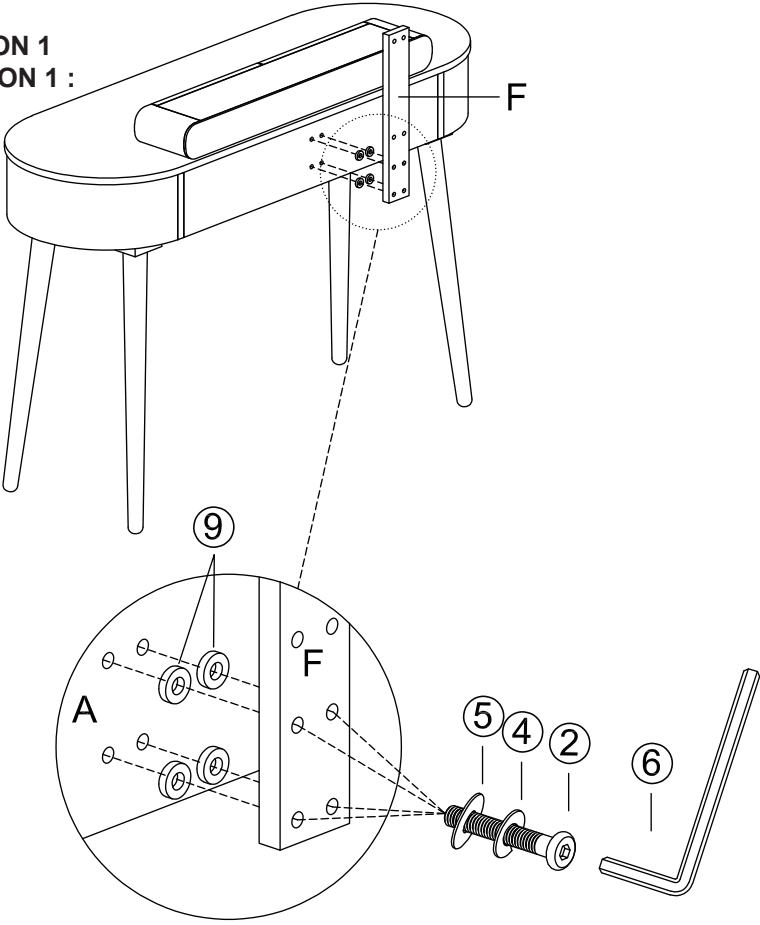
**3**

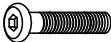






3		02
4		02
5		02
6		01

**4**

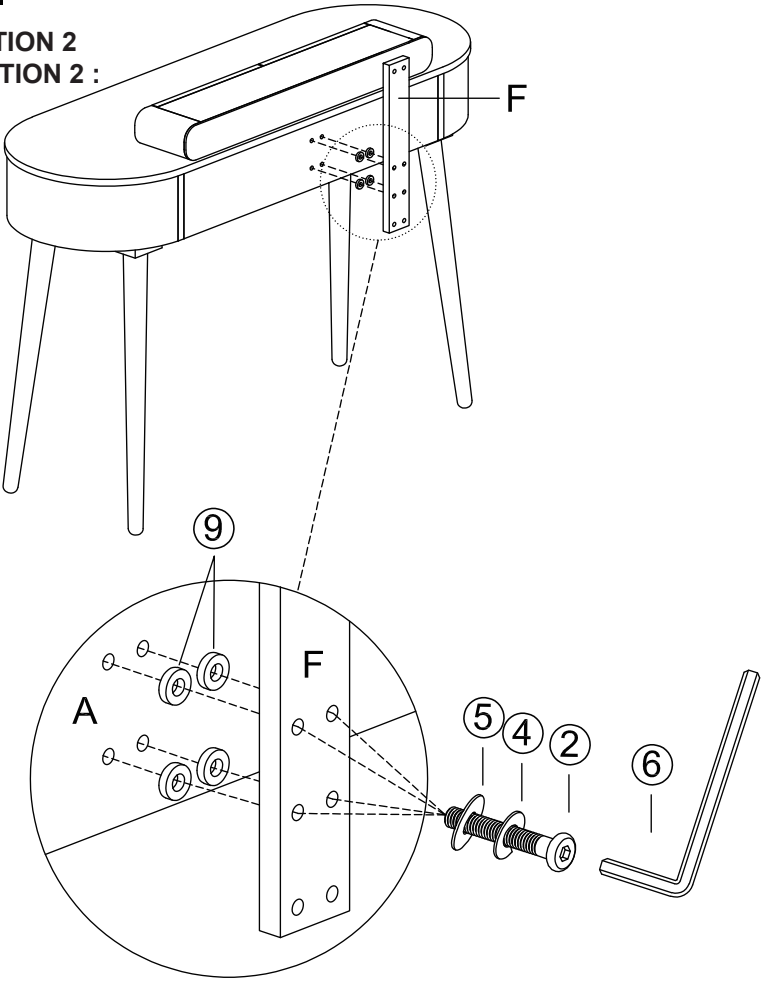
**OPTION 1  
/OPTION 1 :**

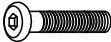






2		04
4		04
5		04
6		01
9		04

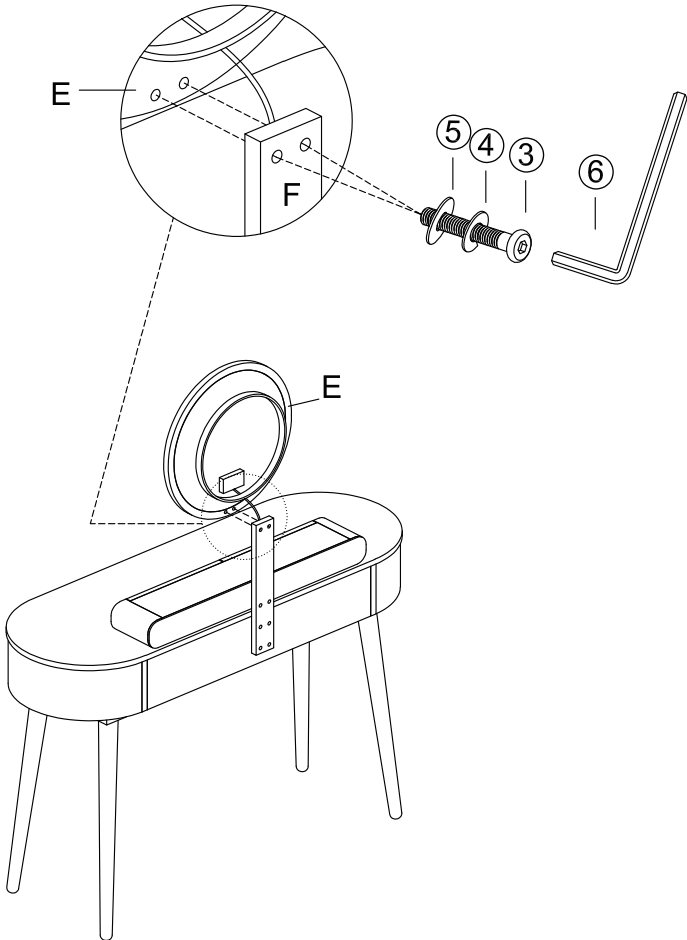
**5**





**OPTION 2  
/OPTION 2 :**



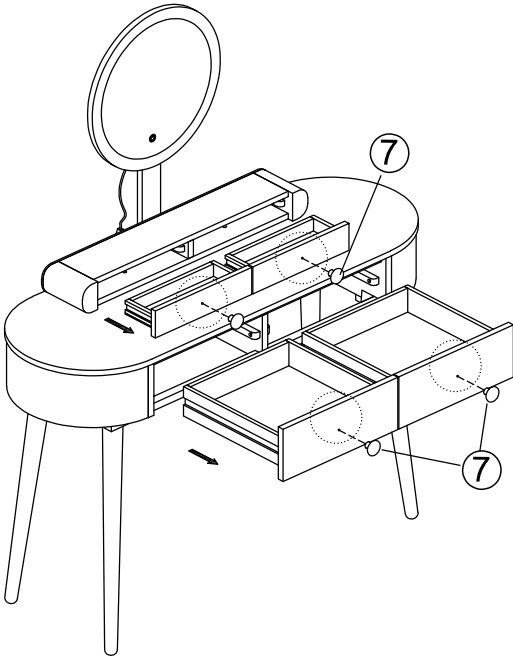
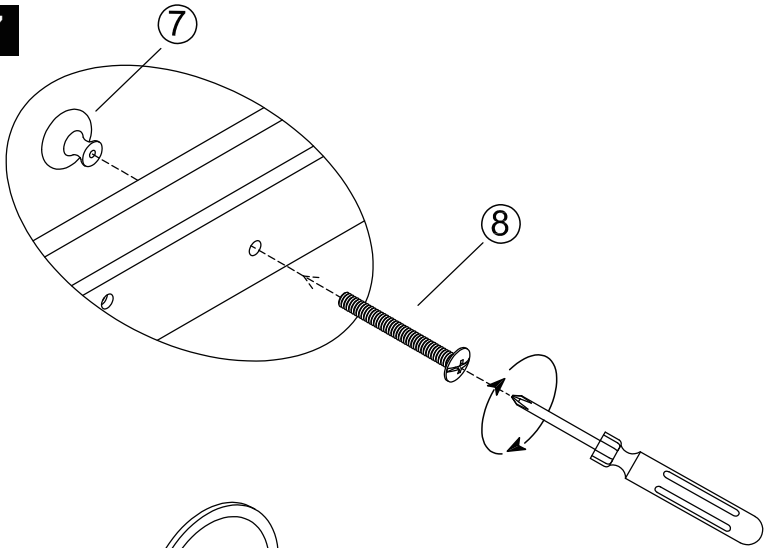
2		04
4		04
5		04
6		01
9		04



**6**



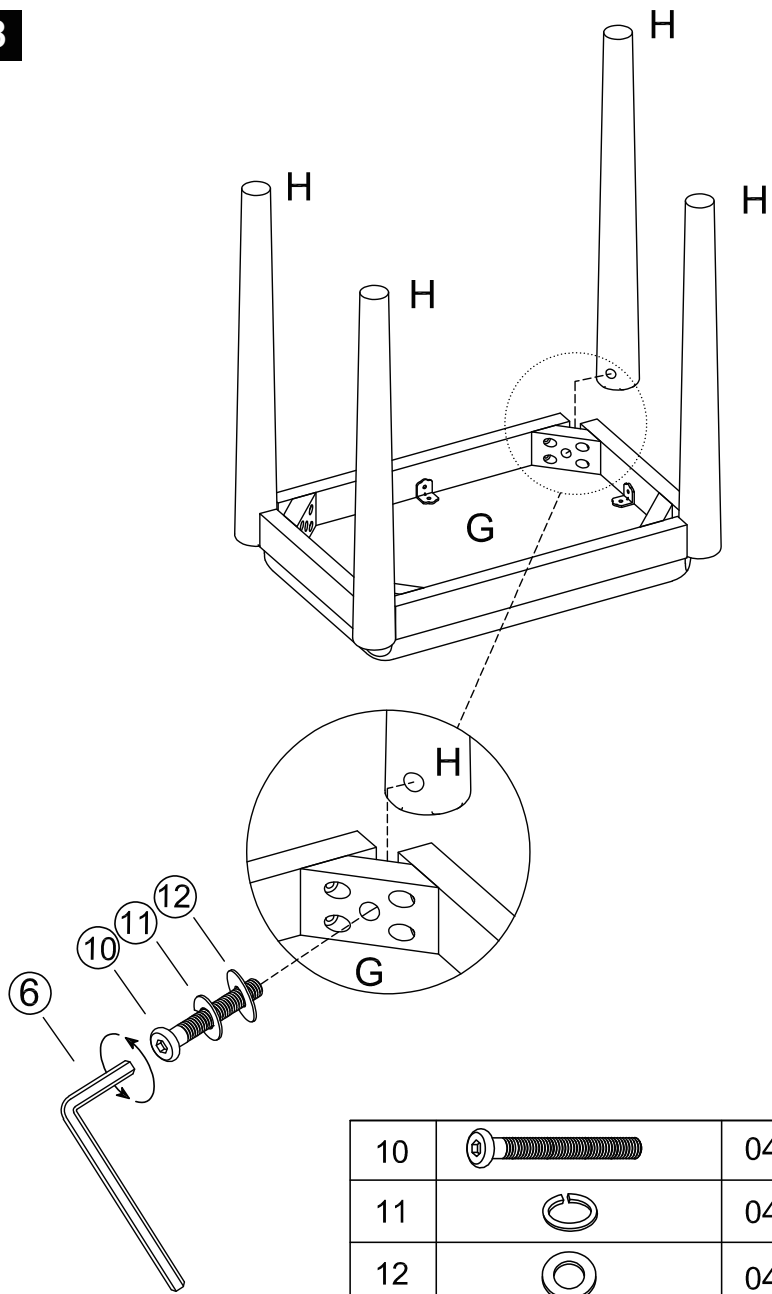
3		02
4		02
5		02
6		01





7



7		04
8		04

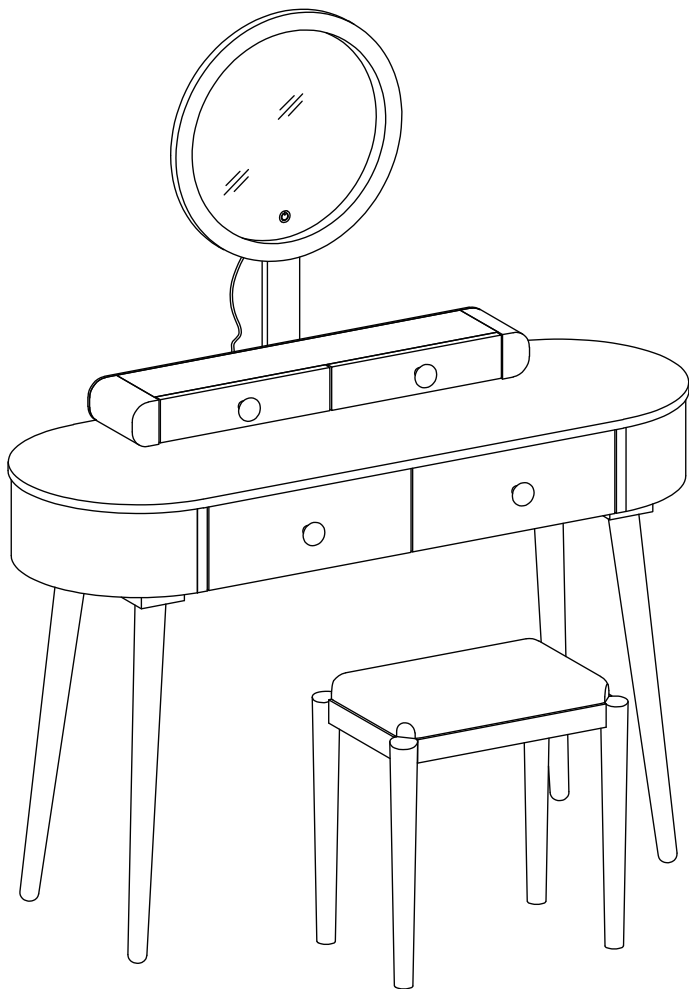
8



10		04
11		04
12		04
6		01

9

COMPLETE  
/TERMINÉ



EN



## Return / Damage Claim Instructions

- ⚠ **DO NOT discard the box / original packaging.**  
In case a return is required, the item must be returned in original box. Without this your return will not be accepted.
- ⚠ **Take a photo of the box markings.**  
A photo of the markings (text) on the side of the box is required in case a part is needed for replacement. This helps our staff identify your product number to ensure you receive the correct parts.
- ⚠ **Take a photo of the damaged part (if applicable).**  
A photo of the damage is always required to file a claim and get your replacement or refund processed quickly. Please make sure you have the box even if it is damaged.
- ⚠ **Send us an email with the images requested.**  
Email us directly from marketplace where your item was purchased with the attached images and a description of your claim.

FR



## Instructions De Retour / Réclamation De Dommages

- ⚠ **NE PAS jeter la boîte/l'emballage d'origine.**  
Dans le cas où un retour est requis, l'article doit être retourné dans sa boîte d'origine. Sans cela, votre retour ne sera pas accepté.
- ⚠ **Prenez une photo des marquages de la boîte.**  
Une photo des marquages (texte) sur le côté de la boîte est requise au cas où une pièce serait nécessaire pour le remplacement. Cela aide notre personnel à identifier votre numéro de produit pour s'assurer que vous recevez les bonnes pièces.
- ⚠ **Prenez une photo des dommages (le cas échéant).**  
Une photo des dommages est toujours requise pour déposer une réclamation et obtenir rapidement votre remplacement ou votre remboursement. Assurez-vous d'avoir la boîte même si elle est endommagée.
- ⚠ **Envoyez-nous un e-mail avec les images demandées.**  
Envoyez-nous un e-mail directement depuis le marché où votre article a été acheté avec les images ci-jointes et une description de votre réclamation.