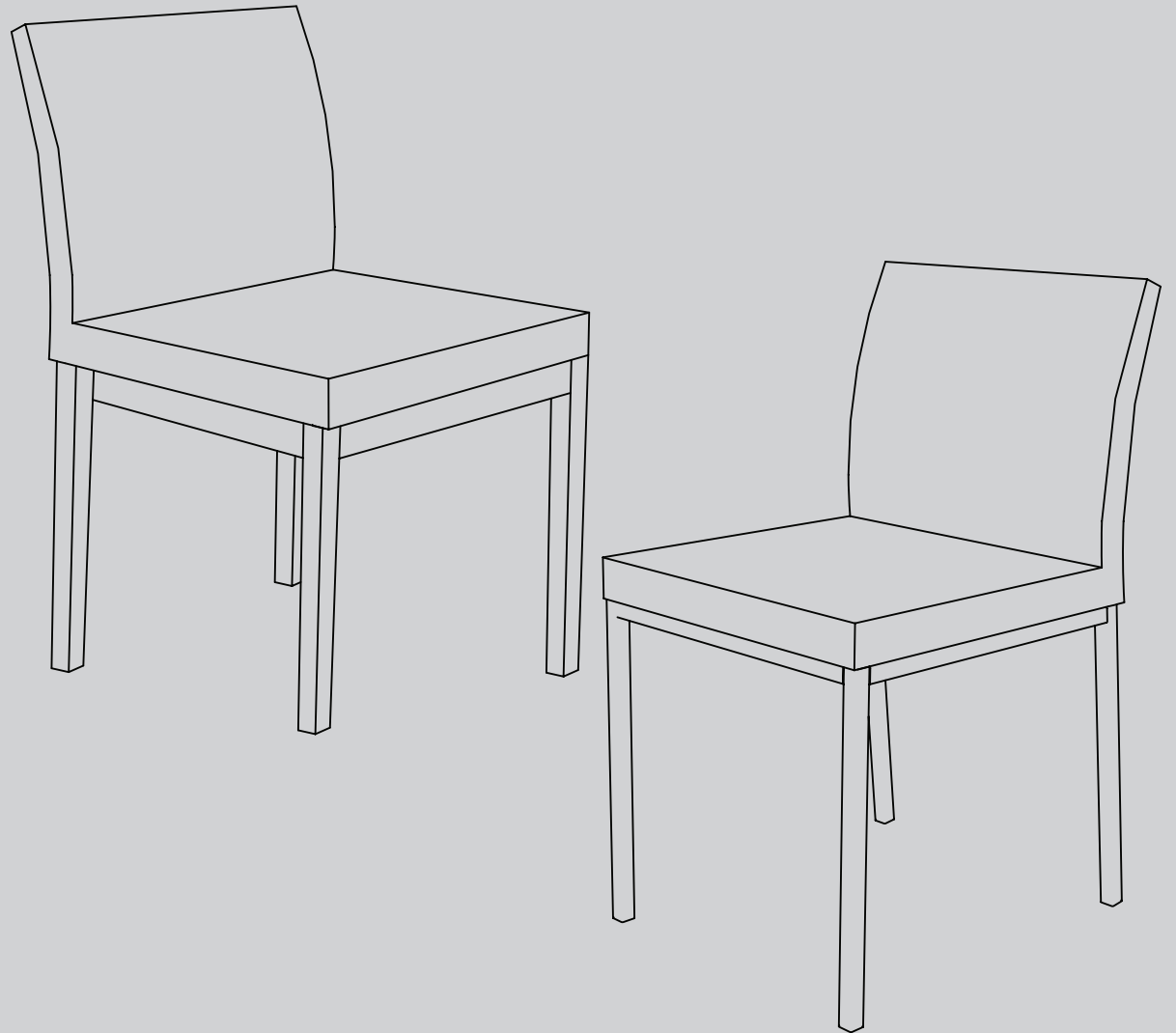


ASSEMBLY INSTRUCTIONS

MONTAJ TALİMATI



ASSEMBLY KIT CONTENTS

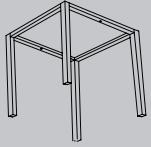
MONTAJ KİT İÇERİĞİ



4 Allen Wrench
4 Alyan



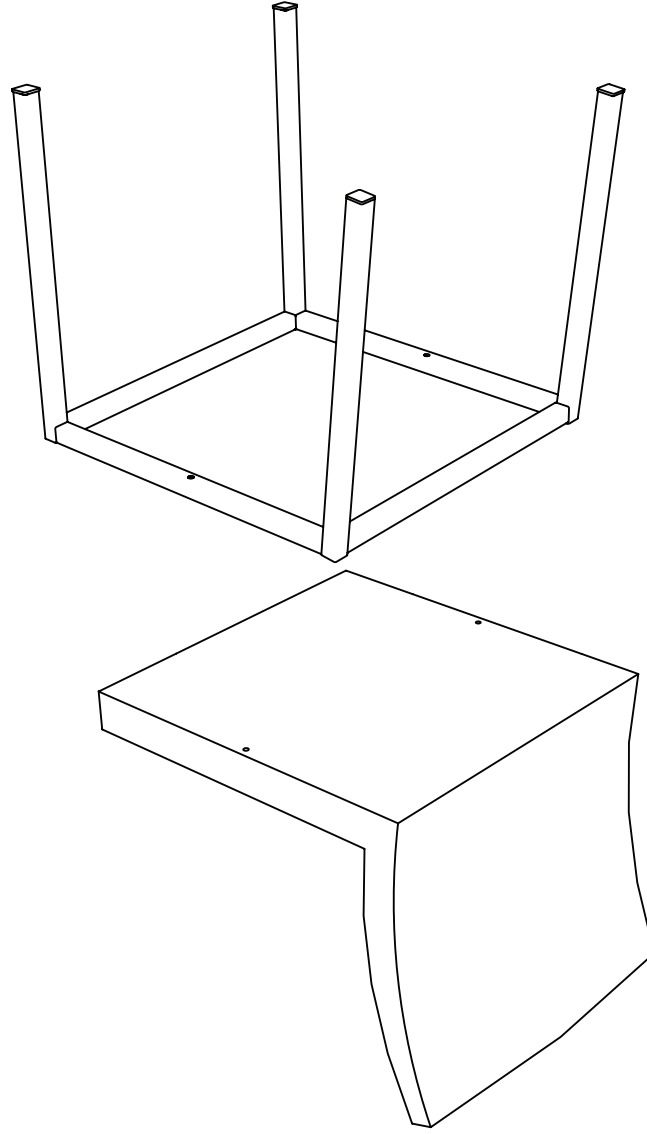
M6x80 Round Head Bolt with Collar
M6x80 Bombe Başlı Pullu Cıvata



x1

x2

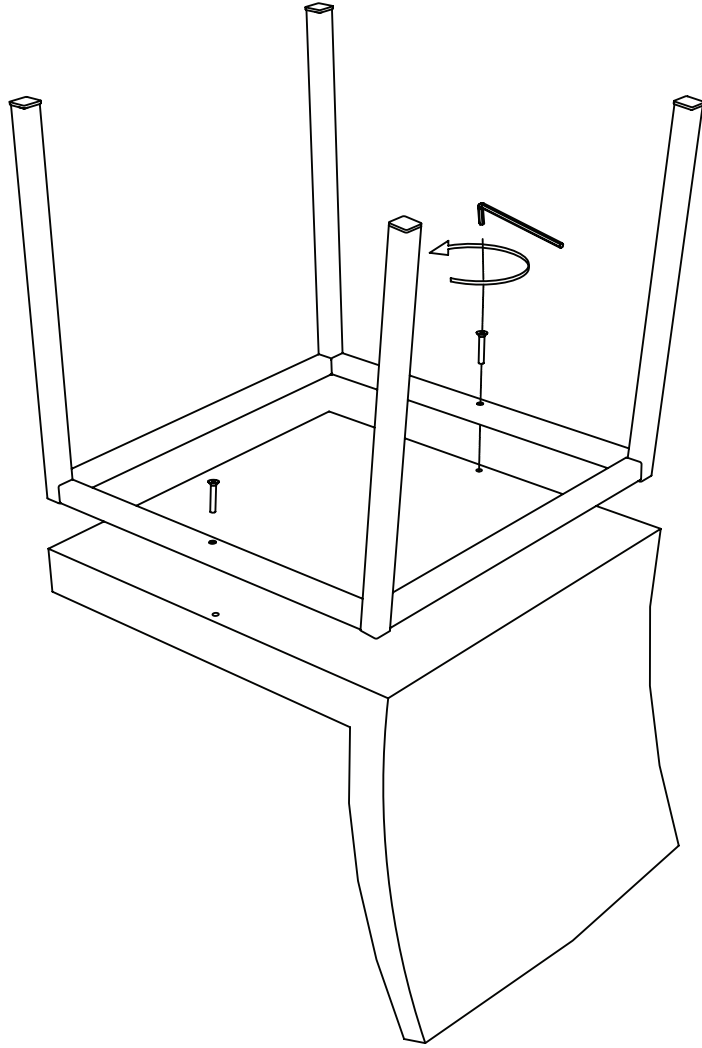
1



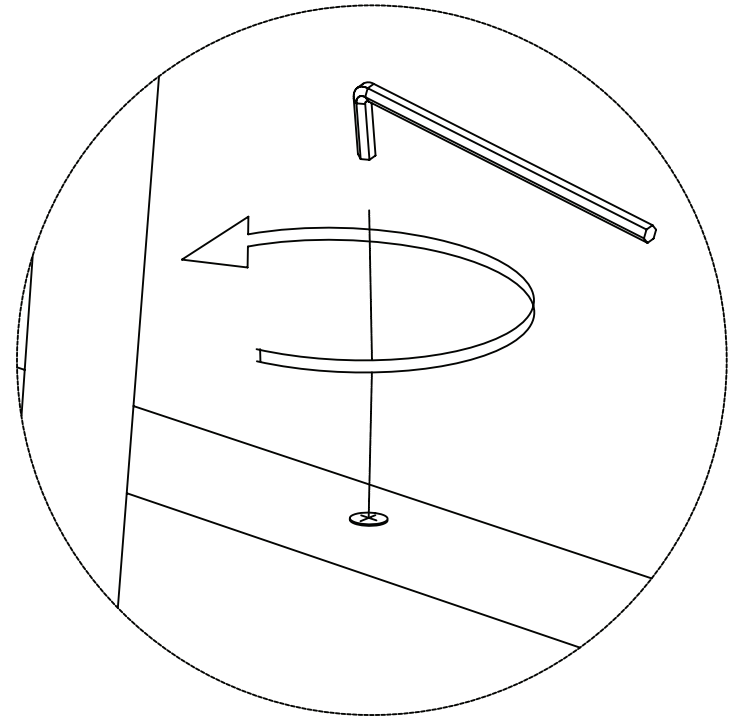
The seat is folded up against the floor.
Place the feet in the direction of the arrow in the screw locations.

Sandalye oturma kısmı zemine ters yatırılır.
Ayakları ok yönünde vida yerlerine yerleştirin.

2

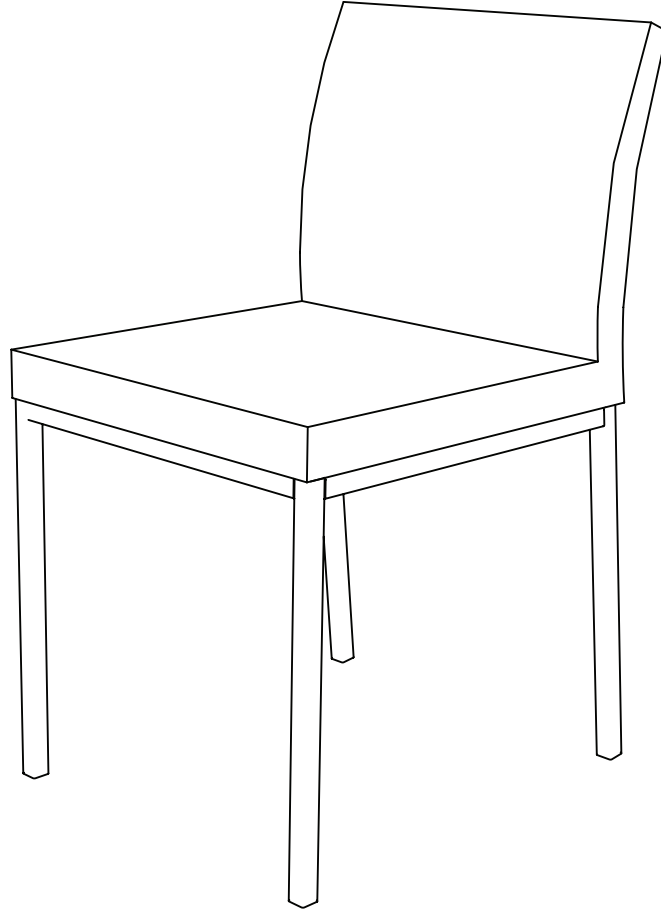


Feet are assembled to the tilt mechanism as shown.



Vidaları alyan yardımı ile sıkınız.

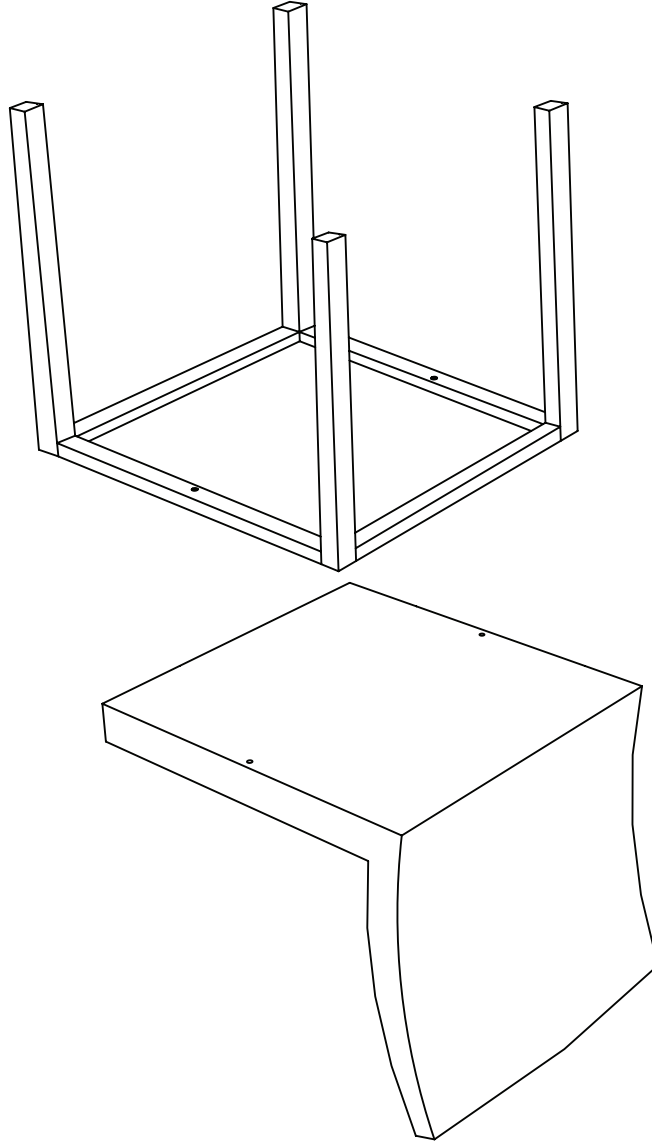
3



The assembly is done as shown.

Şekildeki gibi montaj tamamlanır.

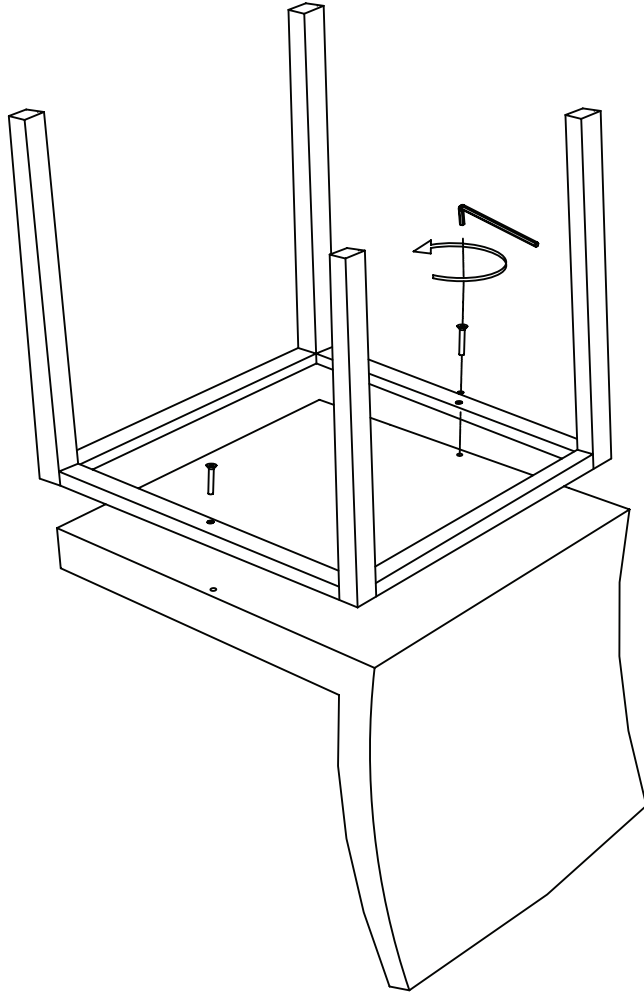
1



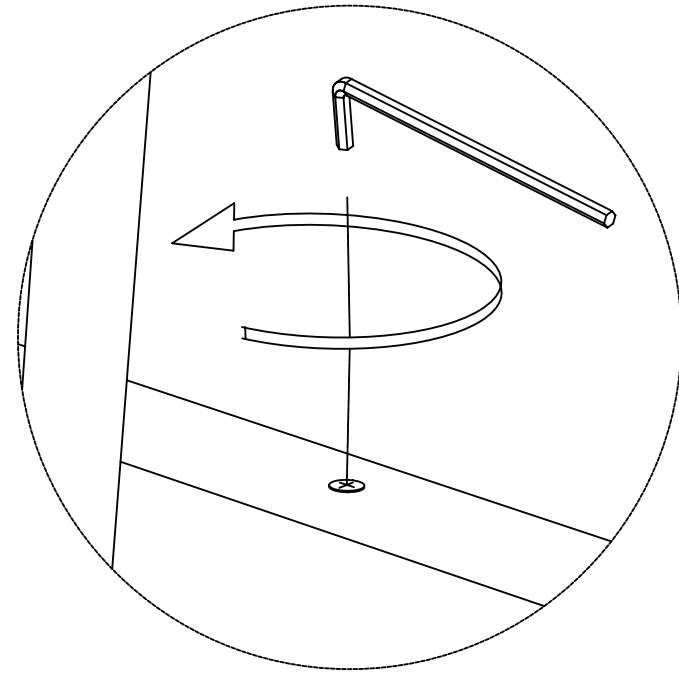
The seat is folded up against the floor.
Place the feet in the direction of the arrow in the screw locations.

Sandalye oturma kısmı zemine ters yatırılır.
Ayakları ok yönünde vida yerlerine yerleştirin.

2

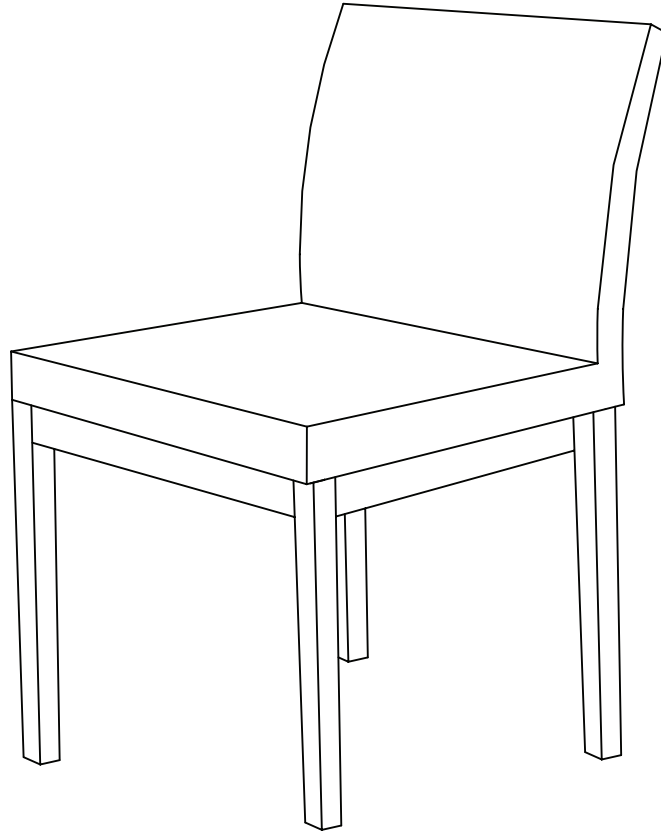


Feet are assembled to the tilt mechanism as shown.



Vidaları alyan yardımı ile sıkınız.

3



The assembly is done as shown.

Şekildeki gibi montaj tamamlanır.

CHROME / STATIC / STAINLESS SURFACE USE AND CLEANING INFORMATION

KROM / STATİK / PASLANMAZ YÜZEY KULLANIM VE TEMİZLİK BİLGİLERİ

1



Chrome surfaces are indoor products.
Krom yüzeyler kapalı ortam ürünüdür.

2



Avoid contact of chrome, static, and stainless steel products with hard objects.
Krom, statik ve paslanmaz ürünlerin sert cisimler ile temasından kaçınınız.

3



Do not use chemicals with hydrochloric content like ammonia, alcohol, bleach, etc. in the cleaning of chrome, static, and stainless steel surfaces.

Krom, statik ve paslanmaz yüzeylerin temizliklerinde klorik içerikli, amonyak, alkol, ağartıcı, vb. kimyasal maddeler kullanmayınız.

4



Always use a cleaning cloth that will not corrode the surface while cleaning chrome and stainless steel surfaces.

Krom ve paslanmaz yüzey temizliklerinde daima yüzeyi aşındırmayacak bez kullanınız.

Do not use sponges that can corrode surfaces like a scouring pad, brush, etc.

Bulaşık teli, fırça vb. aşındırıcı özelliği olan süngerler kullanmayınız.

Clean the surface periodically (once every 10 days) using a chrome polisher.

Periyodik olarak (10 günde bir kez) krom parlatici kullanarak temizleyiniz.

For static paint surfaces, use a clean moist cloth, wipe and dry.

Statik boya yüzeylerde temizlik nemli bez ile silip kurulayınız.

WOOD USE AND CLEANING INFORMATION

AHŞAP KULLANIM VE TEMİZLİK BİLGİLERİ

- 1** Tray varieties are laminated, lacquered, polished, natural finish, and glass.
Tabla çeşitleri laminat, lake, cilalı, doğal kaplama, cam olarak ayrılır.
- 2** Keep wood products away from humid environments.
Ahşap ürünleri ıslak ve nemli ortamdan uzak tutunuz.
- 3** Do not use chemicals containing harmful substances like alcohol while cleaning the surfaces.
Yüzey temizliğinde içeriğinde alkol vb. zararlı madde bulunduran kimyasallar kullanmayınız.
- 4** Avoid direct contact of tough, abrasive, hot, flammable materials with the surface.
Sert, aşındırıcı, sıcak, yanıcı maddelerin yüzeye direk temasından kaçınınız.
- 5** Do not leave lacquered, laminated, etc. products in wet and humid environments.
Lake, laminat vb. ürünleri ıslak ve aşırı nemli ortamda bırakmayınız.

- 6** Perform the cleaning with a damp cloth or wood cleaner.
Ürünün temizliğini nemli bezle ya da ahşap temizleyiciyle yapınız.
- 7** Please keep the fragility of the glass trays during use.
Camdan oluşan tablaların kullanımında kırılabilirliğini unutmayınız.



According to the results of laboratory examinations to be performed on defective products, if the problem is due to manufacturing, product is repaired and the damage is amended. Manufacturing company is not responsible for errors and deteriorations caused by usage outside the recommendations.

Hatalı üründe yapılacak laboratuvar incelemesi sonucuna göre sorun üretimden kaynaklanıyorsa ürünün tadilatı yapılarak zarar tanzim edilir. Öneri dışında kullanım ile oluşan hata ve bozulmalardan üretici firma sorumlu değildir.