

CONTACT US



Register Your Product

Get better service response and more after-sales service, please register your product.
vactechpro.net



After-Sale Assitant

Any problems please feel free to contact us via
support@vactechpro.vip

Manufacturer	Suzhou Shiny Home Appliance Co.,Ltd.
Address	No.39 Zhongan Road, Linhu Town Wuzhong District 215100 Suzhou, Jiangsu PEOPLE'S REPUBLIC OF CHINA
E-Mail	info@homeshiny.com
Importer	SUCCESS COURIER SL
Address	CALLE RIO TORMES NUM. 1, PLANTA 1, DERECHA, OFICINA 3Fuenlabrada, Madrid,28947 Spain
E-Mail	successservice2@hotmail.com

EC REP

SUCCESS COURIER SL

CALLE RIO TORMES NUM.1, PLANTA 1,
DERECHA, OFICINA 3 Fuenlabrada,
Madrid 28947, Spain
successservice2@hotmail.com

UK REP

APEX CE SPECIALISTS LIMITED

6f East Union Street, Manchester,
England, M16 9AE, United Kingdom
info@apex-ce.com



FR

ÉLÉMENTS D'EMBALLAGE
À SÉPARER ET À DÉPOSER
DANS LE BAC DE TRI



FR

Les piles
et batteries
se recyclent



À DÉPOSER
EN MAGASIN

OU



À DÉPOSER
EN DÉCHÈTERIE

Points de collecte sur www.quefaireedemesdechets.fr

Attestation of Conformity

Suzhou Shiny Home Appliance Co., Ltd.
Hereby declares that the Corded Vacuum Cleaner XL-606-60
complies with the provisions of the EC Council Directives,
regulations, and standards.

All supporting documents are retained by the manufacturer.
The full text of the EU Declaration of Conformity is available at the
following web address: <https://www.top-vactechpro.com/>



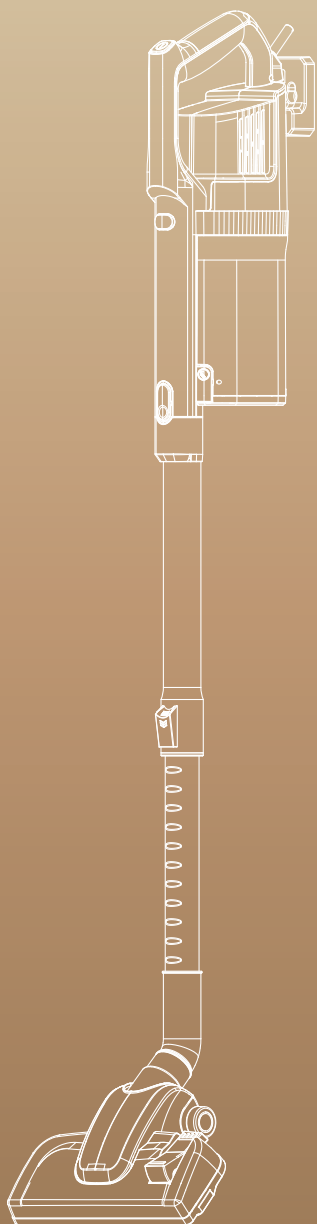
Riciclabile

Carta/Carlone



PAP





VACTechPro

CORDED VACUUM CLEANER

XL-606-60

INSTRUCTION MANUAL

Please read instruction manual carefully
before using the product
and keep it in a safe place

IMPORTANT SAFETY INSTRUCTIONS

EN

IMPORTANT SAFETY INSTRUCTIONS 01

DE

VORSICHTSMAßNAHMEN 03

FR

PRÉCAUTIONS 05

IT

ATTENZIONE 07

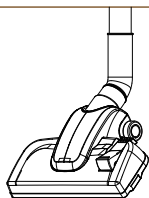
ES

NOTAS 09

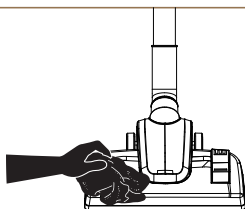
USER INSTRUCTIONS



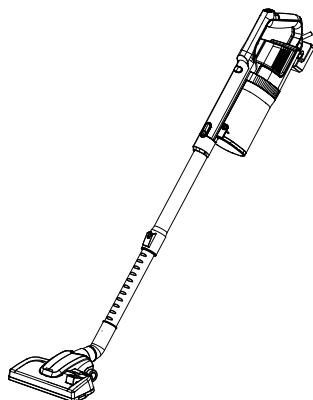
WHAT'S IN THE BOX
11



ASSEMBLY
12



MAINTENANCE
14



OPERATIONS
13

Important Safety Instructions

Basic precautions should always be observed when using any electrical equipment, including the following:

WARNING

READ ALL SAFETY INSTRUCTIONS AND THE ENTIRE MANUAL. Failure to heed the warnings and instructions may result in electric shock, fire, or serious injuries. Please read all instructions before using this device.

WARNING

• This device is intended for children 8 years of age and older. People with reduced physical, sensory, or intellectual abilities, or those who lack experience and knowledge, should be supervised or instructed in safely using the device; they must also be aware of possible hazards. Children should not play with this device. Cleaning and user maintenance should not be performed by children without supervision.

To reduce the risk of injury or damage, please observe the following safety precautions when installing, using and maintaining the device:

- Please read all instructions regarding safety and operation before using the device.
- Keep the safety and user manual for future reference.
- Follow all operating and usage instructions.



"" The product's labels or packaging indicate that:

Do not dispose of the electrical appliances as unsorted waste or, use a separate waste collector.

Contact your local authority for information on the appropriate disposal method. If electrical appliances are discarded in landfills, hazardous substances can leach into groundwater, enter the food chain, and damage people's health. Contact your local or regional waste management agency for more information on their recycling and reuse programs.

Restrictions

- Please read all contents of this manual carefully before using this product.
- Please do not use the Vacuum Cleaner to vacuum detergent, kerosene, glass dregs, needles, wet items, sewage, matches and other items.
- Please do not use the Vacuum Cleaner to vacuum toys, paper balls and other large objects, otherwise it will cause blockage of the Vacuum Cleaner, motor burnout and other failures.
- Please keep the Vacuum Cleaner away from fire and other hot places.
- Please make sure to install the filter modules and the roller brush of the floor brush.
- Please make sure not to block the suction inlet or block the roller brush, as this may cause motor failure when using the Vacuum Cleaner.

- Please do not pour or spill water or other liquids into the machine to avoid short circuits and burning out the machine.
- The plug must be removed from the socket-outlet before cleaning or maintaining the appliance.
- When cleaning the Vacuum Cleaner, use a dry cloth to wipe it. Do not use gasoline, banana water and other cleaners that are easy to crack or fade the shell.
- Please do not use or store the Vacuum Cleaner in high temperatures, low temperatures and other adverse conditions, and do not use them outdoors or on wet surfaces. It is recommended to use them indoors at an ambient temperature of 0-30°C. Please store it in a cool and dry place, and do not expose it to sunlight for a long time.
- Do not allow children to use or play with the Vacuum Cleaner.
- When the Vacuum Cleaner can not work, it must be tested and repaired at the designated service centre. Do not disassemble the machine by yourself. Waste battery packs should be safely recycled and disposed of, please do not dispose of them at will.
- If the power cord is damaged, in order to avoid danger, you must go to the manufacturer's local maintenance department or similar department to have it replaced by a professional.

Vorsichtsmaßnahmen

Bei der Verwendung von elektrischen Geräten müssen stets grundlegende Vorsichtsmaßnahmen beachtet werden, einschließlich der folgenden:

WARNUNG:

LESEN SIE ALLE SICHERHEITSHINWEISE UND DIE GESAMTE BEDIENUNGSANLEITUNG. Die Nichtbeachtung der Warnungen und Anweisungen kann zu einem Stromschlag, Brand oder schweren Verletzungen führen. Bitte lesen Sie vor dem Gebrauch dieses Geräts alle Anweisungen.

WARNUNG:

• Dieses Gerät ist für Kinder ab 8 Jahren bestimmt. Personen mit verminderten physischen, sensorischen oder intellektuellen Fähigkeiten oder Personen, denen es an Erfahrung und Kenntnissen mangelt, müssen beaufsichtigt oder bezüglich der sicheren Verwendung des Geräts unterwiesen werden; sie müssen sich ebenfalls möglicher Gefahren bewusst sein. Kinder dürfen nicht mit dem Gerät spielen. Die Reinigung und Benutzerwartung darf nicht von Kindern ohne Beaufsichtigung durchgeführt werden.

Um das Risiko von Verletzungen oder Beschädigungen zu mindern, müssen die folgenden Sicherheitshinweise bei der Installation, Benutzung und Wartung beachtet werden.

- Bitte lesen Sie alle Sicherheits- und Bedienungsanweisungen, bevor Sie das Gerät benutzen.
- Bewahren Sie die Sicherheits- und Bedienungsanweisungen für das spätere Nachschlagen auf.
- Beachten Sie alle Warnhinweise auf dem Gerät, dem Akku, der Ladestation und in der Bedienungsanleitung.
- Befolgen Sie alle Bedienungs- und Gebrauchshinweise.



"  " Folgende Hinweise sind auf den Etiketten bzw. der Verpackung des Geräts zu finden:

Entsorgen Sie Elektrogeräte nicht als unsortierten Hausmüll, sondern nutzen Sie spezielle Sammelstellen für die Mülltrennung. Kontaktieren Sie Ihre lokalen Behörden zum Erhalt von Informationen über geeignete Entsorgungsverfahren. Wenn Elektrogeräte auf Mülldeponien entsorgt werden, können gefährliche Stoffe ins Grundwasser und in die Nahrungskette gelangen und die Gesundheit von Menschen schädigen. Für weitere Informationen zu Wiederverwertungs- und Recyclingprogrammen, wenden Sie sich an Ihre lokale oder regionale Abfallbehörde.

Einschränkungen

- Bitte lesen Sie den gesamten Inhalt dieser Beschreibung sorgfältig durch, bevor Sie dieses Produkt verwenden.
- Saugen Sie bitte keine Reinigungsmittel, Petroleum, Glaskrümel, Nadeln, nasser Staub, Abwasser, Streichhölzer usw.
- Bitte verwenden Sie den Staubsauger nicht für größere Gegenstände wie Spielzeug, Papierkugeln usw., da dies zu Verstopfungen, Motorschäden und anderen Störungen führen kann.
- Bitte halten Sie den Staubsauger von Feuer und anderen heißen Orten fern.
- Achten Sie bitte bei der Verwendung des Staubsaugers darauf, dass die Filtereinheit und die Rollbürste der Bodenbürste richtig eingesetzt sind.
- Achten Sie bitte bei der Verwendung des Staubsaugers darauf, dass die Saugeinlass oder die Rollbürste nicht blockiert ist, da dies zu einer Fehlfunktion des Motors führen kann.
- Bitte Schütten oder spritzen Sie kein Wasser oder andere Flüssigkeiten in das Gerät, um Kurzschluss und Durchbrennen zu vermeiden.
- Vor der Reinigung oder Wartung des Gerätes muss der Stecker aus der Steckdose gezogen werden.
- Wenn Ihr Staubsauger voll aufgeladen ist und gereinigt oder gewartet werden muss, bitte ziehen Sie sofort den Stecker des Ladegeräts und ziehen Sie nicht am Netzkabel.
- Reinigen Sie bitte den Staubsauger mit einem trockenen Tuch, verwenden Sie kein Benzin, Amylazetat oder andere Reinigungsmittel, die das Gehäuse beschädigen oder verfärben können.
- Bitte verwenden oder lagern Sie den Staubsauger nicht unter ungünstigen Bedingungen wie hohen oder niedrigen Temperaturen, im Freien oder auf feuchtem Untergrund. Es wird empfohlen, den Staubsauger in Innenräumen bei einer Umgebungstemperatur von 0-30°C zu verwenden. Bitte an einem kühlen, trockenen Ort aufbewahren und vor längerer Sonneneinstrahlung schützen.
- Erlauben Sie Kindern nicht, Staubsauger zu benutzen oder damit zu spielen.
- Wenn der Staubsauger nicht funktioniert, muss er in einer ausgewiesenen Servicestelle geprüft und repariert werden. Bitte zerlegen Sie das Gerät nicht selbst. Altbatterien sollten sicher recycelt und entsorgt werden, bitte entsorgen Sie sie nicht auf eigene Faust.
- Wenn das Netzkabel beschädigt ist, muss es zur Vermeidung von Gefahren von einem Fachmann bei der örtlichen Kundendienststelle des Herstellers oder einer ähnlichen Stelle ausgetauscht werden.

Précautions

Vous devez toujours respecter les précautions de base lors de l'utilisation de tout équipement électrique, notamment les suivantes:

AVERTISSEMENT:

LISEZ TOUTES LES CONSIGNES DE SÉCURITÉ ET LE MANUEL DANS SON INTÉGRALITÉ. Le non-respect des avertissements et des instructions peut entraîner une électrocution, un incendie ou des blessures graves. Veuillez lire toutes les instructions avant d'utiliser cet appareil.

AVERTISSEMENT:

• Cet appareil convient aux enfants âgés de 8 ans et plus. Les personnes dont les capacités physiques, sensorielles ou intellectuelles sont réduites, ou celles qui manquent d'expérience et de connaissances, doivent être surveillées ou recevoir des instructions pour utiliser l'appareil en toute sécurité. Elles doivent également être conscientes des dangers éventuels. Les enfants ne doivent pas jouer avec cet appareil. Le nettoyage et l'entretien par l'utilisateur ne doivent pas être effectués par des enfants sans surveillance.

Pour réduire tout risque de blessure ou de dommage, veuillez respecter les mesures de sécurité suivantes lors de l'installation, de l'utilisation et de l'entretien de l'appareil.

- Avant d'utiliser l'appareil, veuillez lire toutes les instructions relatives à la sécurité et à son fonctionnement.
- Conservez ce manuel de sécurité et d'utilisation pour toute référence ultérieure.
- Respectez tous les avertissements figurant sur l'appareil, la batterie, la station de charge et le manuel d'utilisation.
- Suivez toutes les instructions de fonctionnement et d'utilisation.



"  " Les étiquettes ou l'emballage du produit précisent ce qui suit:

Ne pas jeter les appareils électriques comme des déchets non triés, il faut utiliser un collecteur de déchets séparé. Contactez vos autorités locales pour obtenir des informations concernant la méthode d'élimination appropriée. Si les appareils électriques sont mis au rebut dans des décharges, des substances dangereuses peuvent s'infiltrer dans les eaux souterraines, entrer ainsi dans la chaîne alimentaire et nuire à la santé des personnes. Contactez vos autorités locales ou régionales de gestion des déchets pour plus d'informations sur leurs programmes de recyclage et de réutilisation.

Restrictions

- Veuillez lire attentivement tout ce manuel avant l'utiliser ce produit.
- Veuillez ne pas utiliser l'aspirateur pour aspirer un détergent, du kérosène, du verre casse, des aiguilles, de la suie mouille, des eaux usées, des allumettes, etc.
- Veuillez ne pas utiliser l'aspirateur pour aspirer de gros objets tels que des jouets et des boules de papier. Cela peut provoquer le blocage de l'aspirateur, la combustion du moteur, etc.
- Veuillez tenir l'aspirateur à l'écart du feu et autres endroits à haute température.
- Lorsque vous utilisez l'aspirateur, veuillez installer le module de filtre et la brosse à rouleau.
- Pour éviter une panne du moteur lors de l'utilisation de l'aspirateur, veuillez ne pas bloquer l'entrée de l'aspiration ni bloquer la rotation du rouleau brosse.
- Veuillez ne pas verser ou éclabousser d'eau ou d'autres liquides dans la machine, afin d'éviter les courts-circuits et de brûler la machine.
- La fiche doit être retirée de la prise de courant avant de nettoyer ou d'entretenir l'appareil.
- Lorsque votre aspirateur est complètement chargé et qu'il être nettoyé ou réparé, débranchez d'abord le chargeur, et ne le tirez pas par le cordon d'alimentation.
- Lors du nettoyage de l'aspirateur, essuyez-le simplement avec un chiffon sec, n'utilisez pas d'essence, d'huile de banane et d'autres agents de nettoyage qui sont faciles à fissurer ou à décolorer la coque.
- N'utilisez pas et ne stockez pas la machine dans des conditions défavorables telles que des températures élevées ou basses, et ne les laissez pas à l'extérieur ou sur des surfaces humides. Il est recommandé d'utiliser l'aspirateur à l'intérieur à une température ambiante comprise entre 0 et 30°. Veuillez le stocker dans un endroit frais et sec et ne l'exposez pas au soleil pendant de longue période.
- Ne laissez pas les enfants utiliser ou jouer avec la machine.
- Lorsque la machine ne fonctionne pas, elle doit être testée et réparée dans un point de service désigné, veuillez ne pas démonter la machine vous-même. Les piles usagées doivent être recyclées et éliminées en toute sécurité. Veuillez ne pas les jeter.
- Si le cordon d'alimentation est endommagé, pour éviter tout danger, il doit être remplacé par un professionnel auprès du service après-vente local du fabricant ou similaire.

Attenzione

Devono essere sempre osservate le precauzioni di base quando si utilizzano apparecchiature elettriche, comprese le seguenti:

AVVERTIMENTI:

ATTENZIONE: LEGGERE TUTTO IL MANUALE E TUTTE LE ISTRUZIONI DI SICUREZZA. La mancata osservanza delle avvertenze e delle istruzioni potrebbe causare shock elettrici, incendi o lesioni gravi. Si prega di leggere tutte le istruzioni prima di utilizzare questo dispositivo.

AVVERTIMENTI:

• Questo dispositivo è destinato a bambini di età pari o superiore agli otto anni. Le persone con capacità fisiche, sensoriali o intellettive ridotte, o prive di esperienza e conoscenza, devono essere supervisionate o istruite per un uso sicuro del dispositivo; devono anche essere rese consapevoli dei possibili pericoli. I bambini non devono giocare con questo dispositivo. La pulizia e la manutenzione da parte dell'utente non devono essere eseguite da bambini non supervisionati

Per ridurre il rischio di lesioni o danni, osservare le seguenti precauzioni di sicurezza durante l'installazione, l'uso e la manutenzione del dispositivo:

- Si prega di leggere tutte le istruzioni relative alla sicurezza e al funzionamento prima di utilizzare il dispositivo.
- Conservare il manuale d'uso e di sicurezza per futuri utilizzi.
- Prestare attenzione a tutte le avvertenze riportate sul dispositivo, sulla batteria, sulla stazione di ricarica e sul manuale d'uso.
- Seguire tutte le istruzioni d'uso e di funzionamento.



"  " Sull'etichetta o sulla confezione del prodotto si raccomanda di:

Non smaltire gli apparecchi elettrici come rifiuti indifferenziati e di non utilizzare un raccogli-tore di rifiuti separato. Contattare l'autorità locale per informazioni sul metodo di smaltimento appropriato. Se gli apparecchi elettrici vengono gettati nelle discariche, le sostanze pericolose possono filtrare nelle acque sotterranee, entrare nella catena alimentare e danneggiare la salute delle persone. Si raccomanda di contattare l'agenzia locale o regionale per la gestione dei rifiuti e per ulteriori informazioni sui programmi di riciclo e riutilizzo.

Restrizioni

- Prima di utilizzare il prodotto, leggere attentamente il contenuto di questo manuale.
- Non utilizzare l'aspirapolvere per raccogliere oggetti come detersivi, cherosene, briciole di vetro, aghi, polvere bagnata dall'acqua, liquami e fiammiferi.
- Non utilizzare l'aspirapolvere per aspirare oggetti di grandi dimensioni come giocattoli e palline di carta, altrimenti l'aspirapolvere si blocca e il motore si brucia.
- Si prega di tenere l'aspirapolvere lontano dal fuoco e da altri luoghi ad alta temperatura.
- Quando si utilizza l'aspirapolvere, fare attenzione a montare il kit di filtri e i rulli della spazzola per pavimenti.
- Quando si utilizza l'aspirapolvere, fare attenzione a non ostruire l'apertura di aspirazione o bloccare i rulli delle spazzole, altrimenti il motore potrebbe non funzionare correttamente.
- Si prega di non versare o spruzzare acqua o altri liquidi nella macchina, in modo da evitare cortocircuiti e bruciare la macchina.
- Prima di procedere alla pulizia o alla manutenzione dell'apparecchio, è necessario rimuovere la spina dalla presa di corrente.
- Quando l'aspirapolvere è pienamente carico e deve essere pulito o sottoposto a manutenzione, staccare la spina del caricabatterie in tempo e non tirare il cavo di potenza.
- Quando pulisci l'aspirapolvere, usa un panno asciutto per pulirlo, non usare benzina, acqua di banana e altri detersivi che sono facili da rompere o sbiadire il guscio.
- Non utilizzare o conservare l'aspirapolvere in condizioni sfavorevoli, ad esempio in presenza di temperature elevate o basse, all'aperto o su superfici umide; si raccomanda di utilizzarli in ambienti chiusi a una temperatura ambiente compresa tra 0 e 30°C. Conservare in un luogo fresco e asciutto e di giocare con aspirapolvere e con base dello svuotamento automatico.
- Non permettere ai bambini di usare e giocare con aspirapolvere .
- Quando l'aspirapolvere non funzionano, bisogna farli controllare e riparare presso un punto di assistenza designato; non smontare la macchina da soli. Le batterie di scarto devono essere riciclate e smaltite in modo sicuro, non gettarle via.
- Se il cavo di ricarica è danneggiato, per evitare pericoli deve essere sostituito da un professionista presso il servizio di assistenza locale del produttore o simili.

Notas

Se deberán tomar en todo momento ciertas precauciones básicas al utilizar cualquier equipamiento eléctrico, tales como las siguientes:

ADVERTENCIA:

ATENCIÓN: LEA TODAS LAS INSTRUCCIONES DE SEGURIDAD Y EL MANUAL ÍNTEGRAMENTE. De no prestar atención a las instrucciones y advertencias, podrían producirse descargas eléctricas, incendios y lesiones graves. Lea todas las instrucciones antes de utilizar este dispositivo.

ADVERTENCIA:

• Este dispositivo está pensado para personas o niños mayores de 8 años. En caso que personas con capacidades intelectuales, sensoriales o físicas reducidas, o aquellas que carezcan de la debida experiencia y conocimiento, utilizen el dispositivo, se les deberá brindar supervisión mientras lo hagan o bien proporcionarles Instrucciones de cómo hacerlo de manera segura; asimismo, estas deberán estar al tanto de los peligros envueltos. No se debe permitir a los niños que jueguen con este dispositivo. Ningún niño debería realizar tareas de limpieza o mantenimiento sin la debida supervisión.

A fin de reducir los riesgos de lesiones y daños, tome las siguientes precauciones de seguridad al instalar, utilizar y realizar mantenimiento del dispositivo:

- Lea todas las instrucciones relativas a la seguridad y el uso antes de utilizar el dispositivo.
- Conserve el manual de usuario y de seguridad a mano para futuras consultas.
- Preste atención a todas las advertencias del dispositivo, la batería, la estación de carga y el manual de usuario.
- Siga todas las instrucciones de uso y operación.



"  " Las etiquetas o el embalaje del producto indican que:

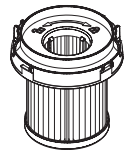
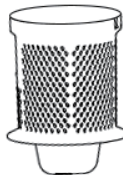
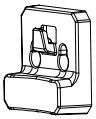
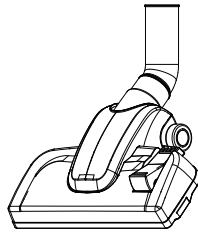
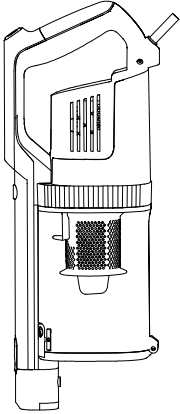
No deseche aparatos eléctricos como residuos comunes, deposítelos en su punto de reciclaje más cercano. Para obtener más información acerca del método apropiado para desecharlos, póngase en contacto con las autoridades locales. Si se desechan aparatos eléctricos en vertederos, ciertas sustancias peligrosas podrían filtrarse hacia el agua subterránea, introduciéndose así en la cadena alimenticia y perjudicando la salud pública. Si desea obtener más información acerca de los programas de reciclaje y reutilización en su zona, comuníquese con el departamento local o regional de gestión de residuos.

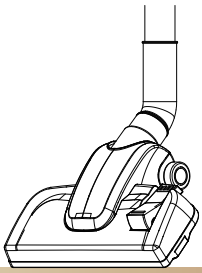
Restricciones

- Lea atentamente todo el contenido de este manual antes de utilizar este producto.
- No utilice la aspiradora para absorber detergente, queroseno, trozos de vidrio, agujas, polvo húmedo, aguas residuales, fósforos y otros artículos.
- No use la aspiradora para aspirar objetos grandes como juguetes y bolas de papel, de lo contrario, la aspiradora se bloqueará y el motor se quemará.
- Mantenga la aspiradora alejada del fuego y otros lugares de alta temperatura.
- Cuando use la aspiradora, tenga cuidado de instalar el conjunto del filtro y el cepillo de piso.
- Cuando use la aspiradora, tenga cuidado de no bloquear el puerto de succión o el cepillo gíatorio, de lo contrario, podría causar un mal funcionamiento del motor.
- No vierta ni salpique agua u otros líquidos en la máquina para evitar cortocircuitos .
- El enchufe debe ser retirado de la toma de corriente antes de limpiar o realizar el mantenimiento del aparato.
- Cuando su aspiradora esté completamente cargada y necesite limpieza o mantenimiento, desenchufe el cargador, no tire del cable de alimentación.
- Cuando limpie la aspiradora, simplemente límpiela con un paño seco, no use gasolina, amoníaco u otro detergente que podrían romper o desteñir la carcasa.
- No use ni almacene la aspiradora en condiciones desfavorables, como alta y baja temperatura, y no los use al aire libre o sobre superficies mojadas. Se recomienda usarlos en interiores con una temperatura ambiente de 0-30 °C. . Guarde en un lugar fresco y seco y evite la exposición prolongada a la luz solar.
- No permita que los niños usen y jueguen con aspiradora.
- Cuando la aspiradora no puedan funcionar, debe ir al punto de mantenimiento designado para su inspección y mantenimiento, y no desarmar la máquina sin permiso. Las baterías desechadas deben reciclarse de manera segura y no deben desecharse indebidamente.
- Si el cable de alimentación está dañado, para evitar peligros, debe acudir al departamento de mantenimiento local del fabricante o un departamento similar para que lo reemplace un profesional.

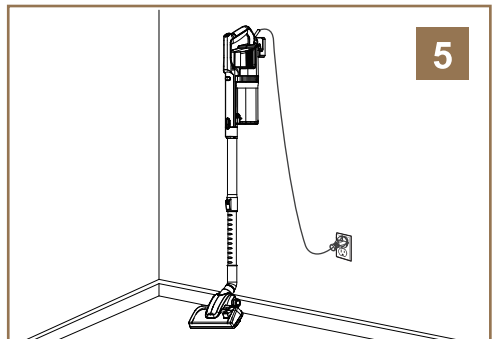
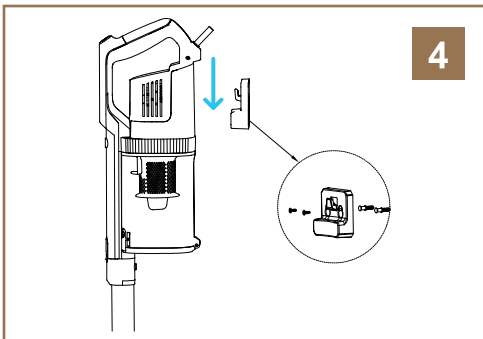
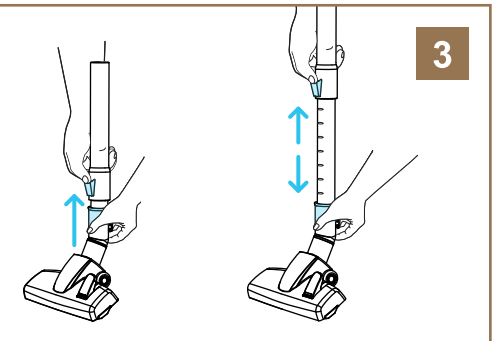
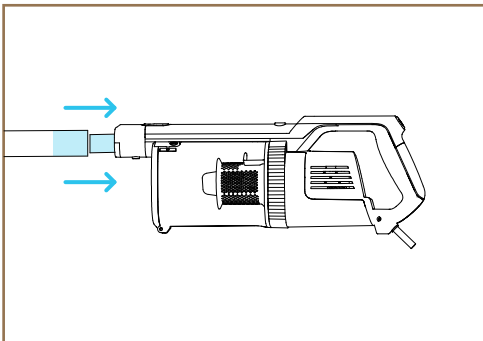
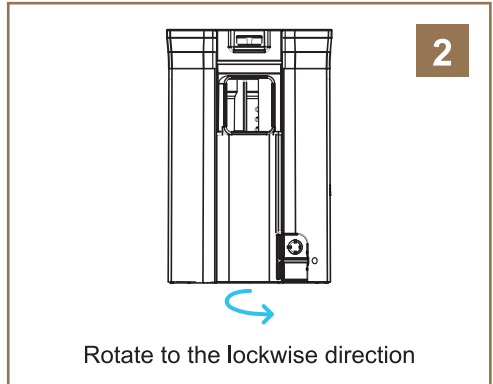
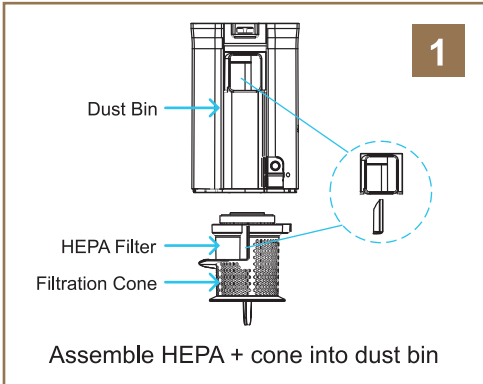


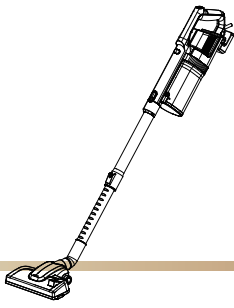
WHAT'S IN THE BOX



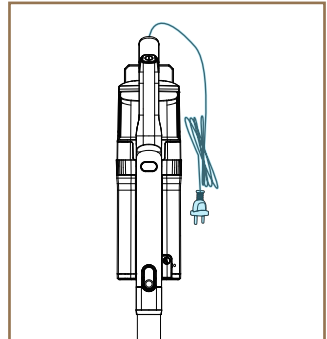
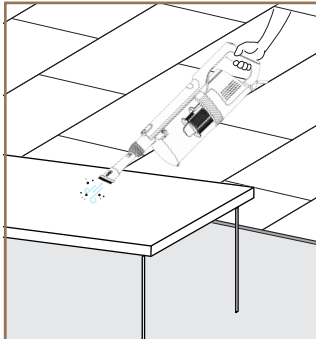
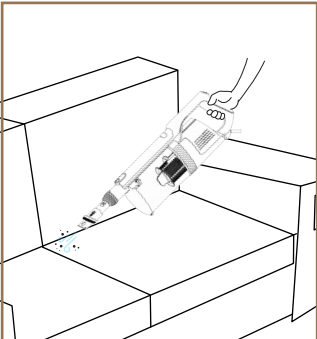
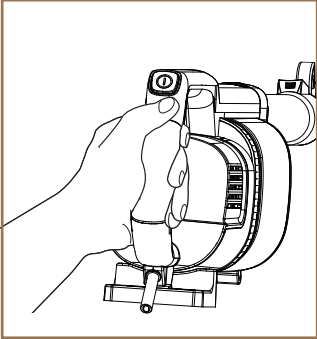


ASSEMBLY

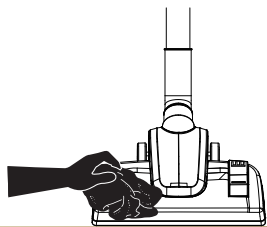




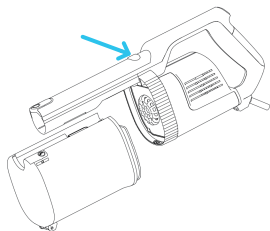
OPERATIONS



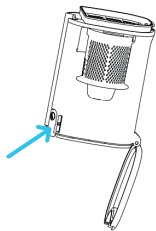
MAINTENANCE



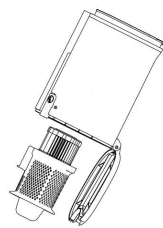
1



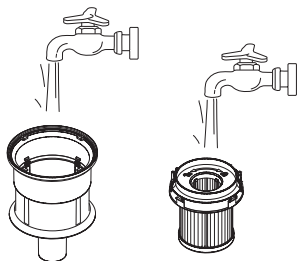
2



3



4



5



Cautions!

The filters may fade over time; this is normal and does not affect their performance. Do NOT use cleaning agents! Never wash in the dishwasher or washing machine. Do not assemble damp parts!
Never use the appliance without filters installed!

TROUBLESHOOTING

Problems	Potential Causes / Solutions / Tips
The device does not work.	<ul style="list-style-type: none">• Is the plug not inserted correctly into the main socket?• Is the socket defective? Try another socket.• Check the fuse of your mains connection.
The performance is weak.	<ul style="list-style-type: none">• Is the dust container too full? Please empty the container.• Are the filters heavily clogged? Clean it.• Are the nozzles or the telescopic tube blocked? Remove the blockage.
Dust escapes from the device during cleaning.	<ul style="list-style-type: none">• Is the dust container too full? Please empty the dustbin.• Are the filters not inserted correctly? Please check them to make sure they fit in place properly.

IMPORTANT SAFETY INSTRUCTIONS

Product	Corded Vacuum Cleaner
Model No.	XL-606-60
Rated Input Voltage	220-240V~
Input Frequency	50 / 60Hz

