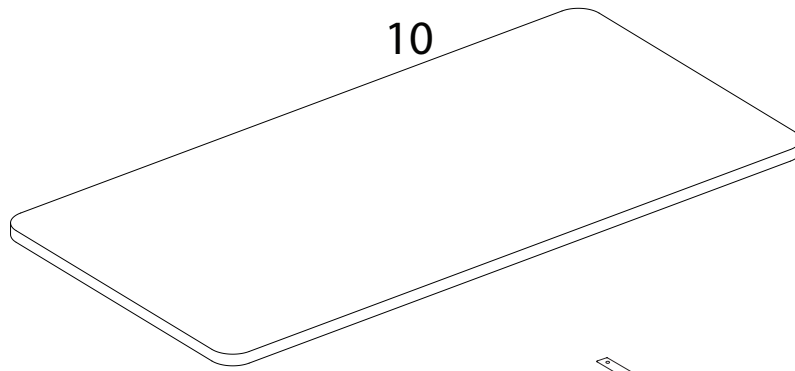
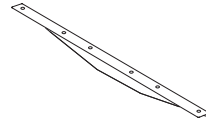


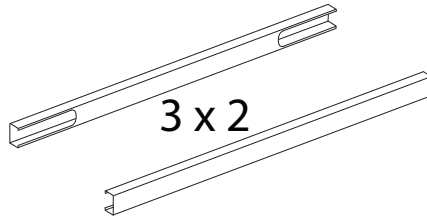
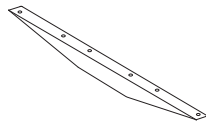
		<p>50'</p>
		<p>2</p>



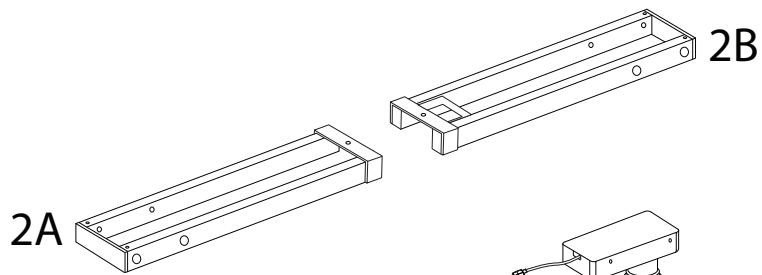
10



4 x 2

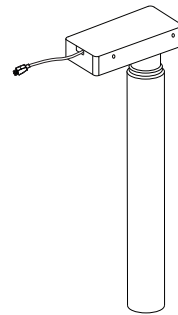


3 x 2

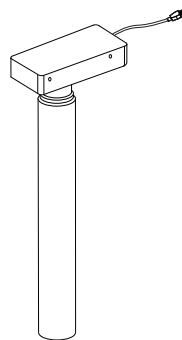


2A

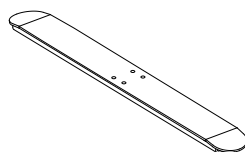
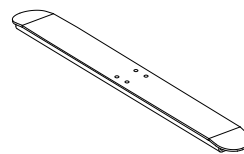
2B

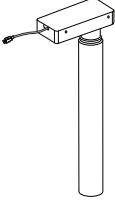
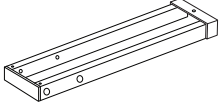
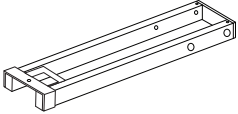
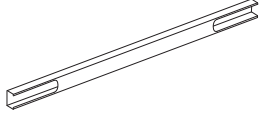
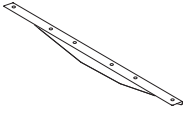
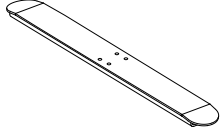
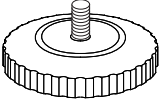
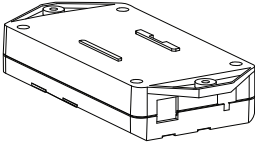
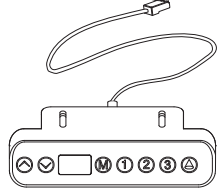
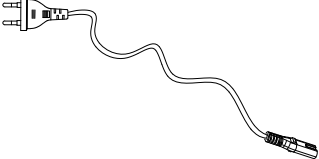
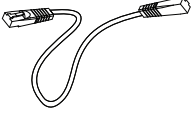
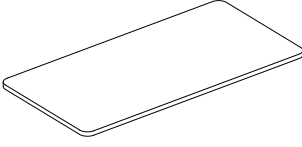


1 x 2

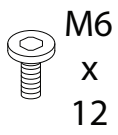


5 x 2



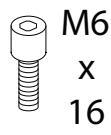
<p>1</p>  <p>x 2</p>	<p>2A</p>  <p>x 1</p>	<p>2B</p>  <p>x 1</p>
<p>3</p>  <p>x 2</p>	<p>4</p>  <p>x 2</p>	<p>5</p>  <p>x 2</p>
<p>6</p>  <p>x 4</p>	<p>7</p>  <p>x 1</p>	<p>8</p>  <p>x 1</p>
<p>9A</p>  <p>x 1</p>	<p>9B</p>  <p>x 1</p>	<p>10</p>  <p>x 1</p>

A



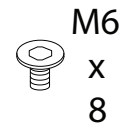
x 8

B



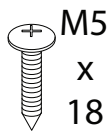
x 8

C



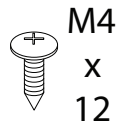
x 4

D



x 10

E



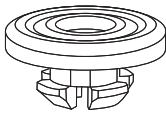
x 2

F



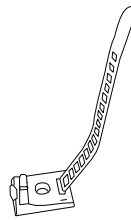
x 8

G



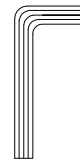
x 10

H



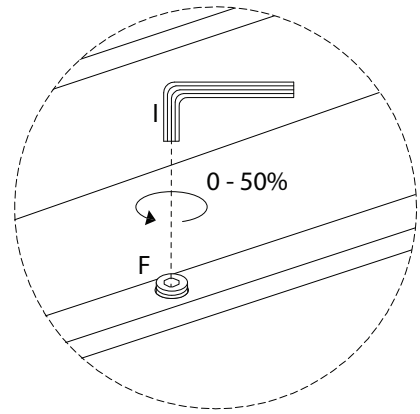
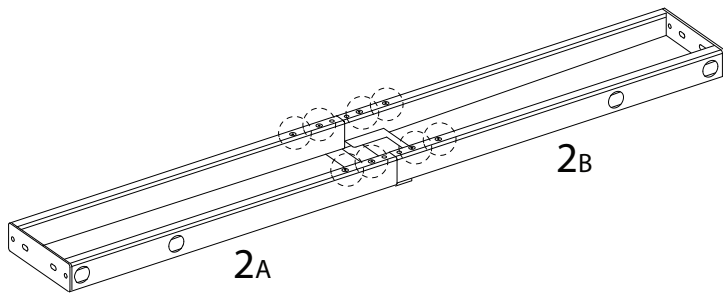
x 5

I

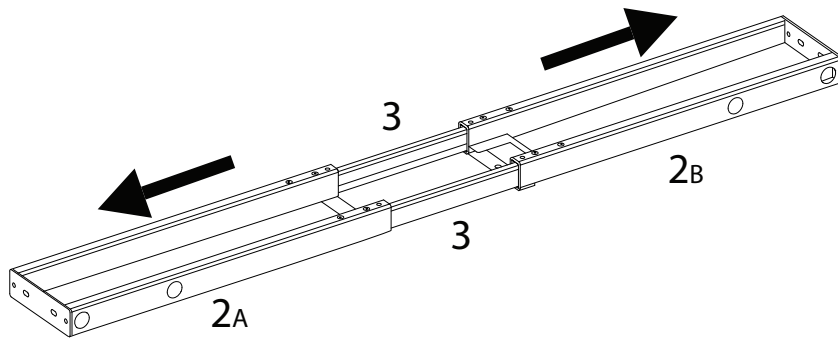
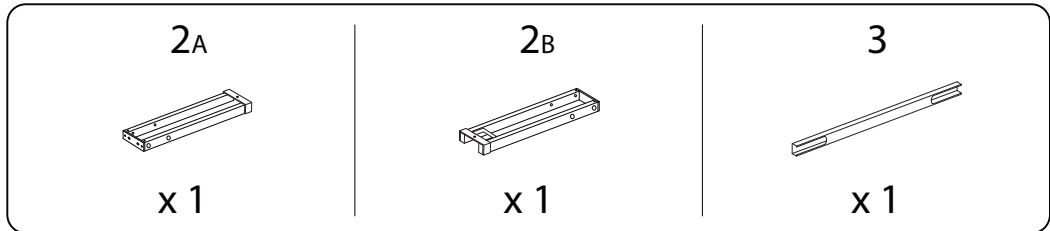


x 1

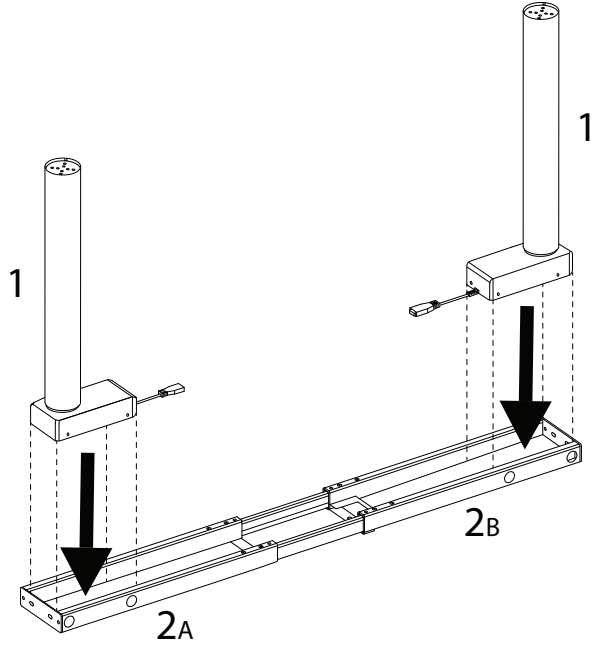
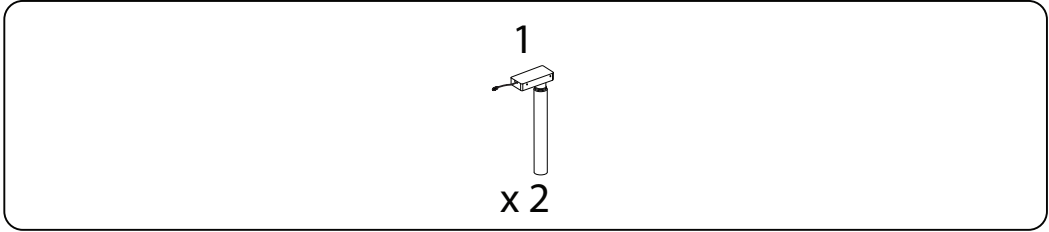
!



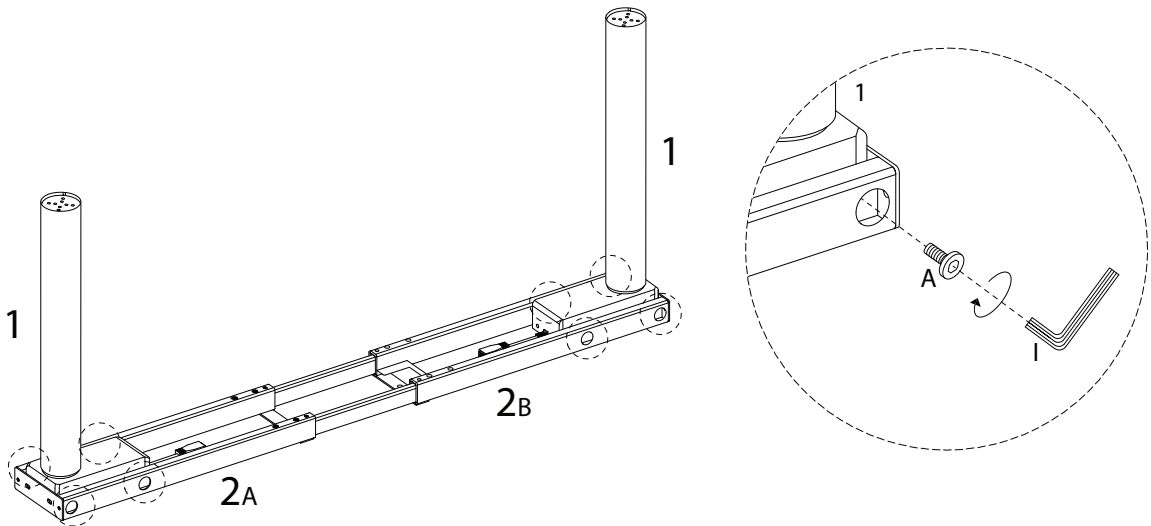
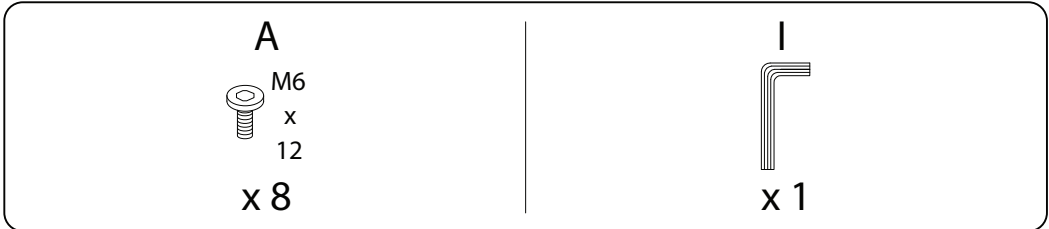
1



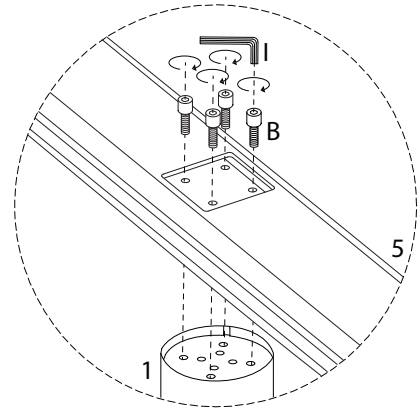
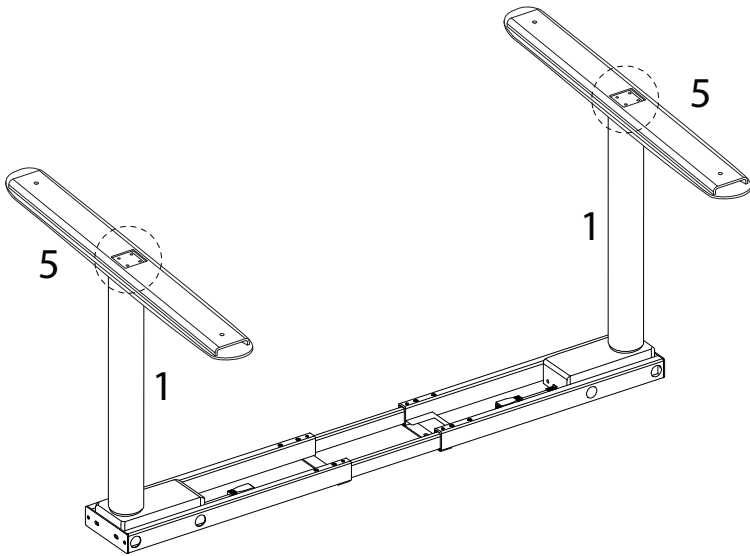
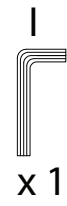
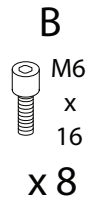
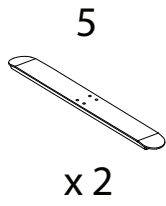
2



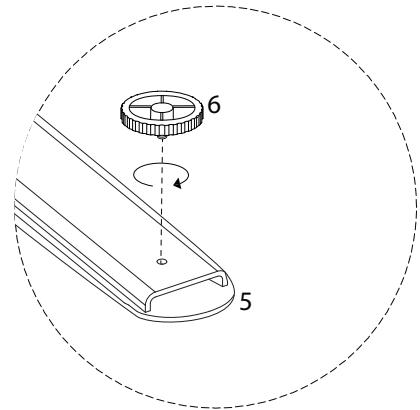
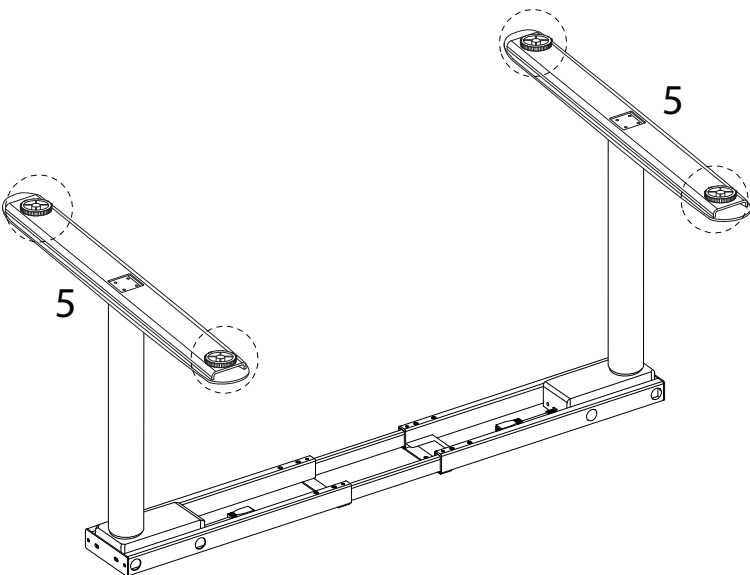
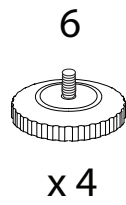
3



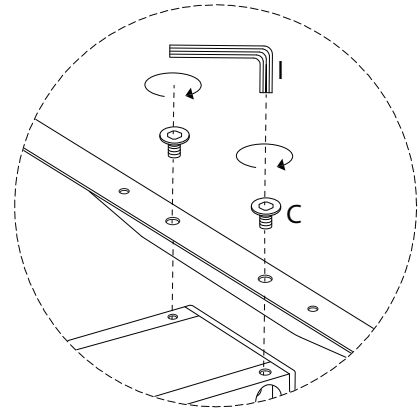
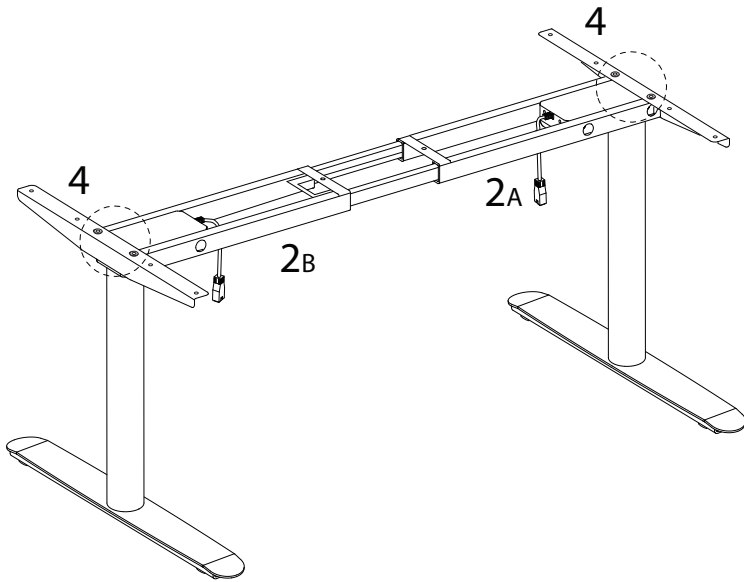
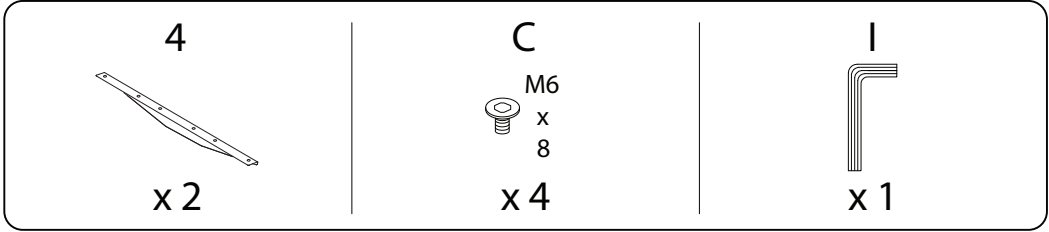
4



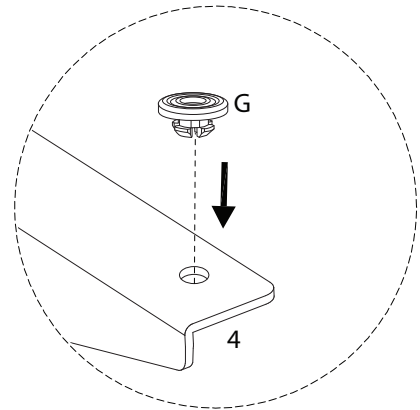
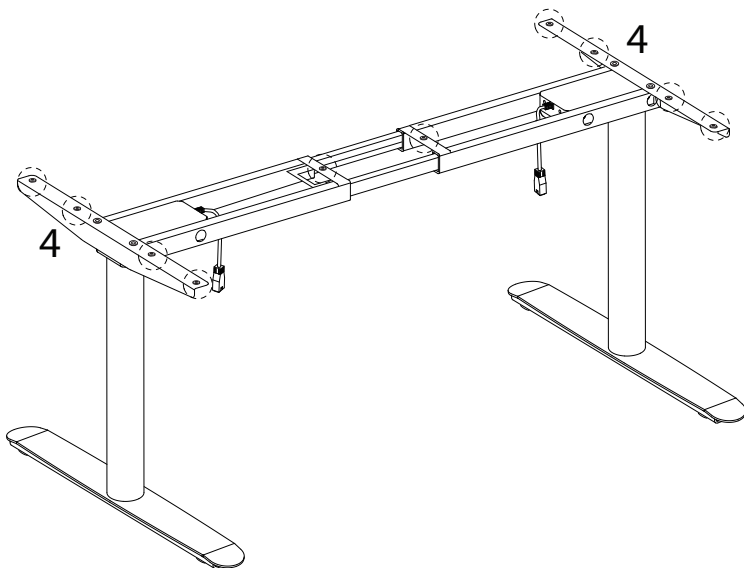
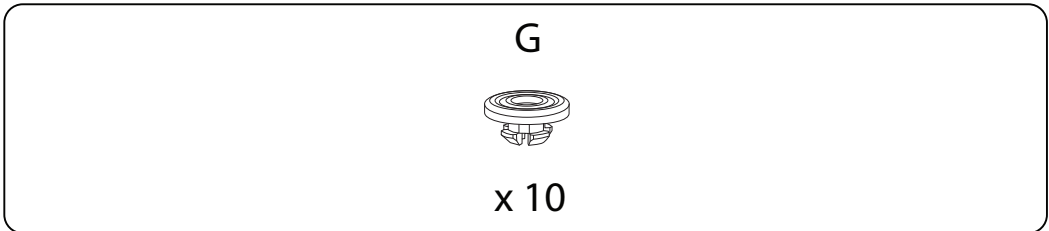
5



6



7



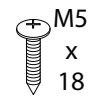
8

10

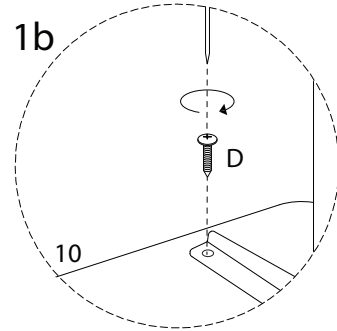
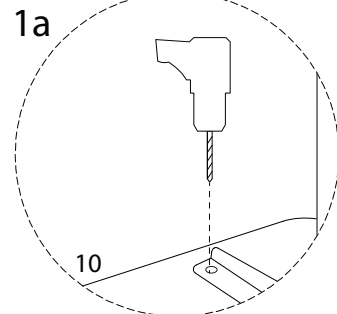
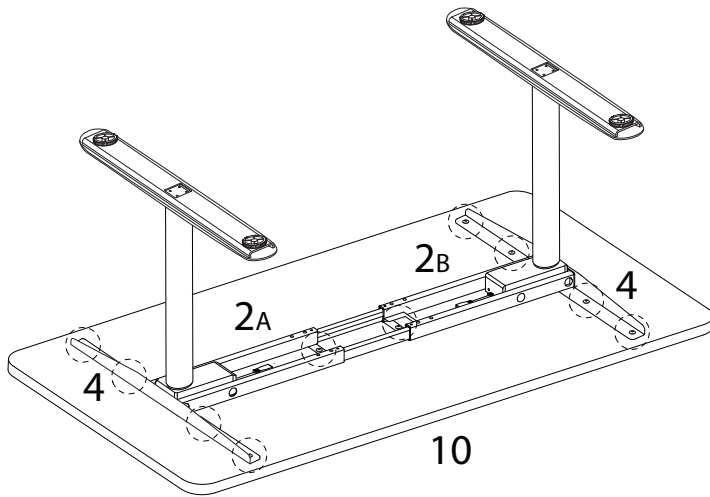


x 1

D



x 10



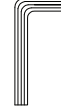
9

F

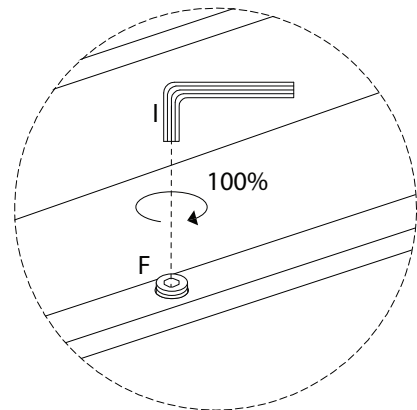
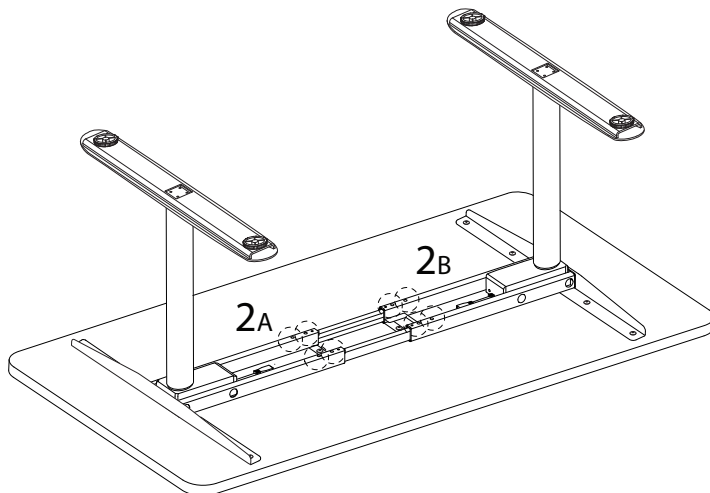


x 8

I

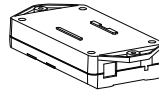


x 1

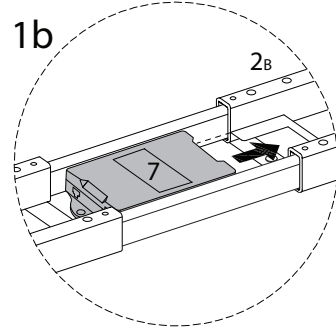
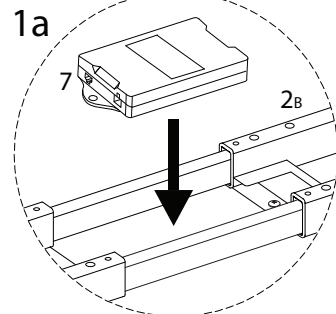
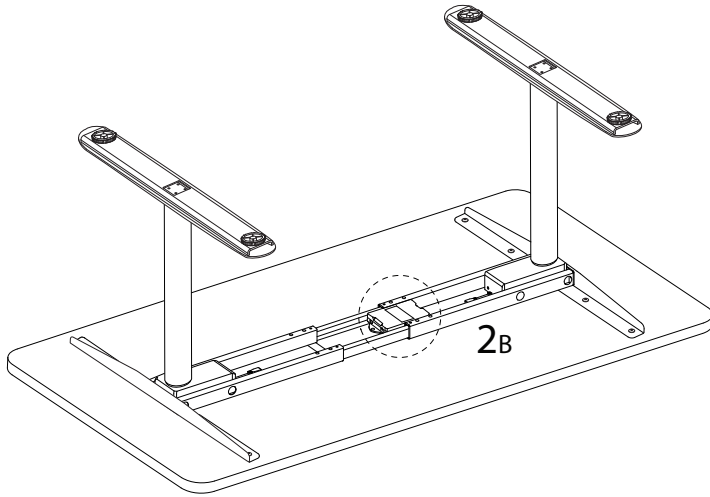


10

7

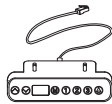


x 1



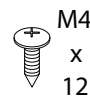
11

8

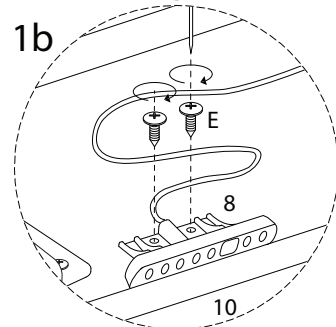
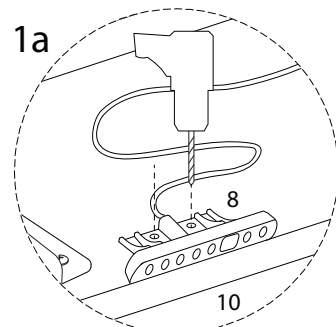
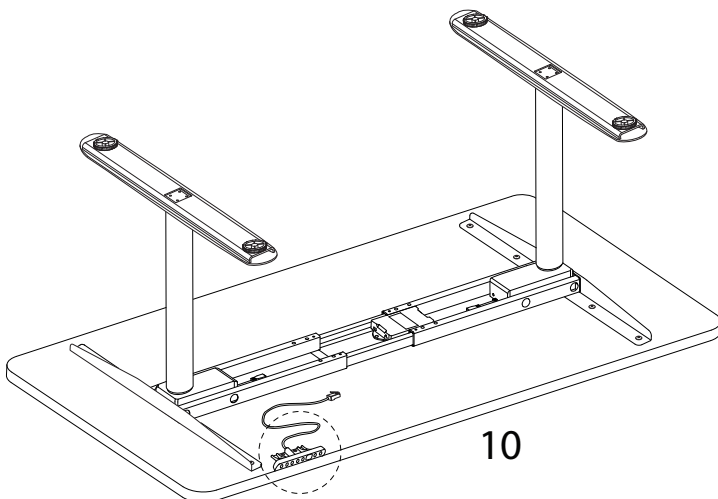


x 1

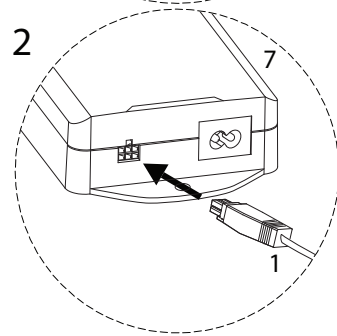
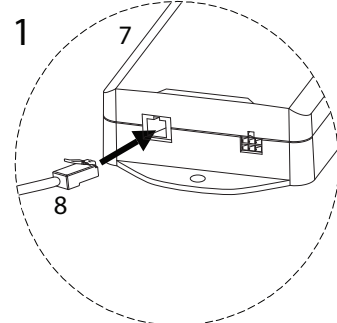
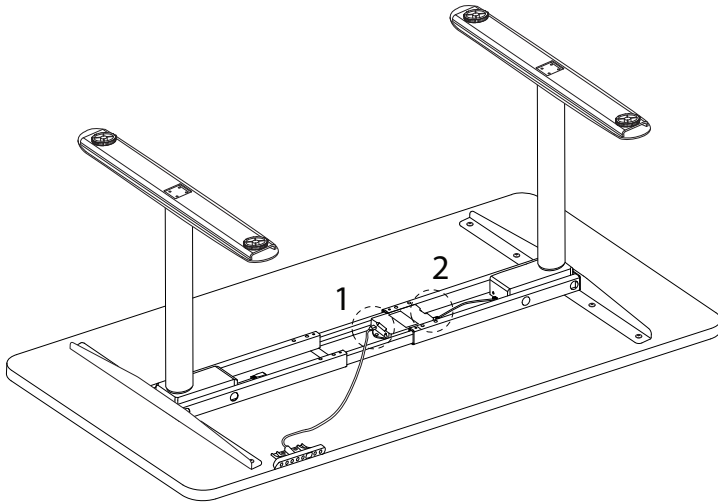
E



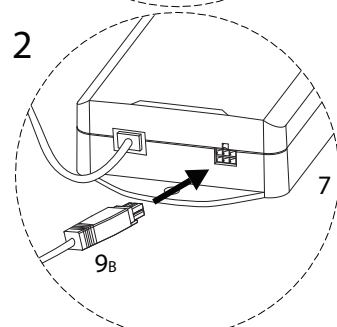
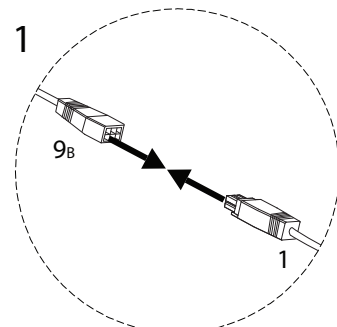
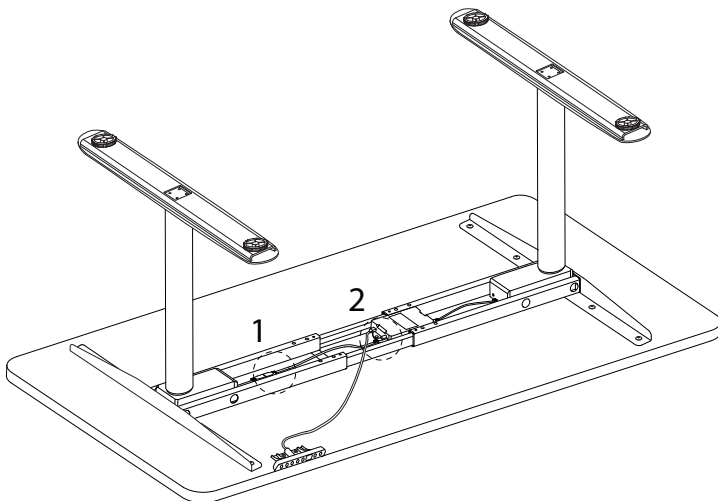
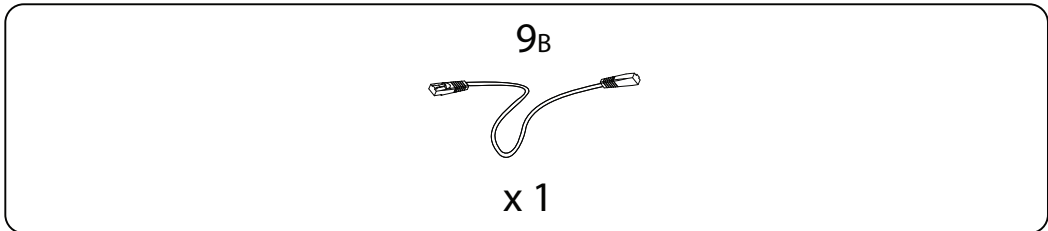
x 2



12

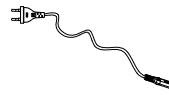


13

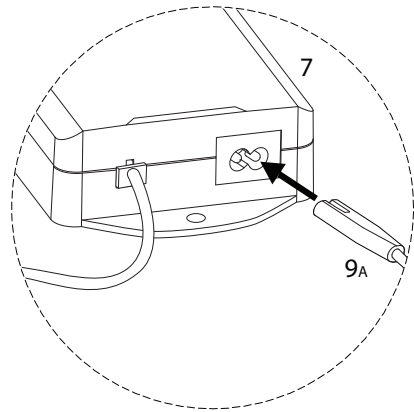
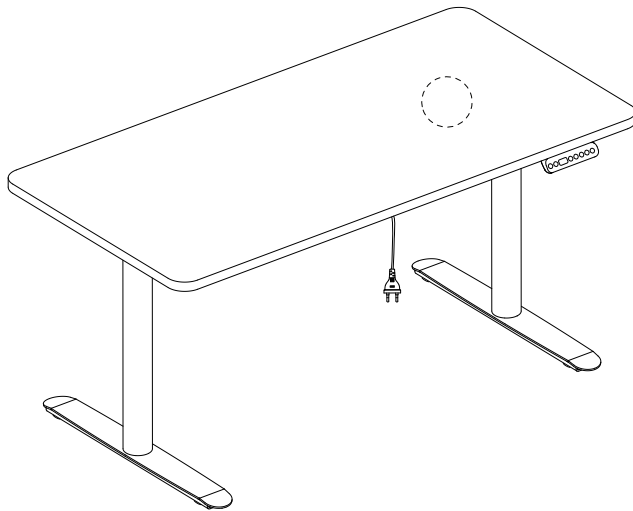


14

9A



x 1

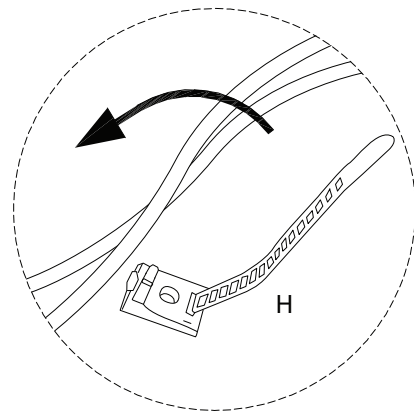
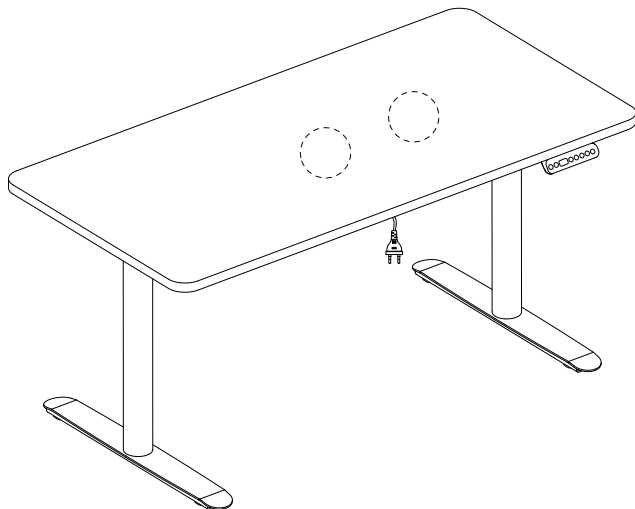


15

H



x 2



!

