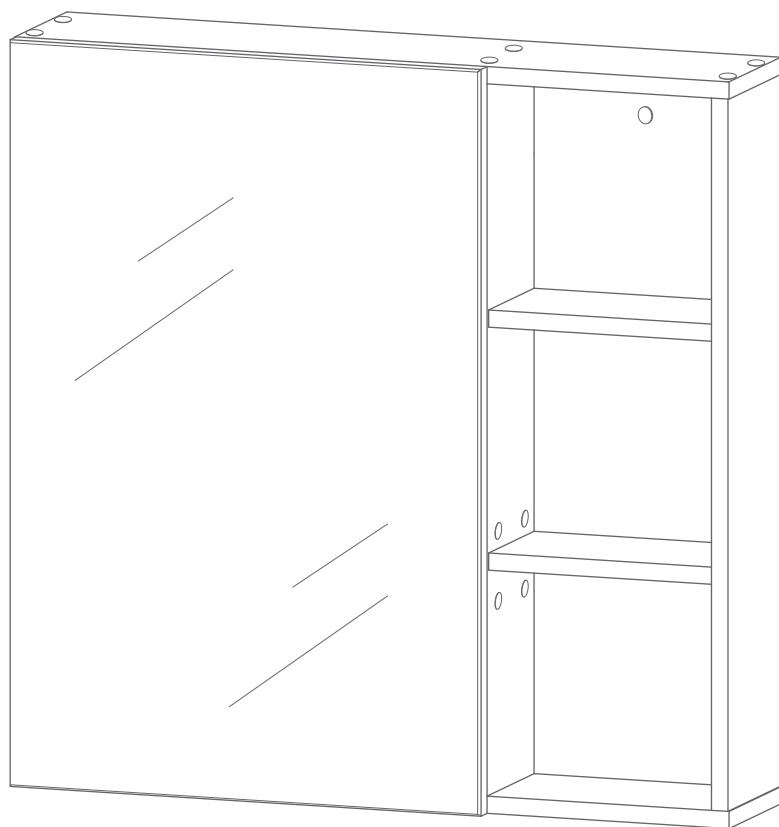


INSTRUCTION MANUAL



BATHROOM MIRROR CABINETS



(English)

WARNING AND SAFETY INFORMATION

- Please read all instructions and warnings carefully before assembling and using the product.
- Strictly follow the product instructions for use and do not overload or use the product beyond its intended range.

(Deutsch)

WARN- UND SICHERHEITSHINWEISE

- Bitte lesen Sie alle Anweisungen und Warnungen sorgfältig durch, bevor Sie das Produkt montieren und verwenden.
- Halten Sie sich strikt an die Produktgebrauchsanweisung und überlasten Sie das Produkt nicht oder verwenden Sie es nicht über den vorgesehenen Bereich hinaus.

(Français)

INFORMATIONS D'AVERTISSEMENT ET DE SÉCURITÉ

- Veuillez lire attentivement toutes les instructions et les avertissements avant d'assembler et d'utiliser le produit.
- Respectez scrupuleusement les instructions d'utilisation du produit et ne le surchargez pas ou ne l'utilisez pas au-delà de sa plage prévue.

(Italiano)

INFORMAZIONI DI AVVERTENZA E SICUREZZA

- Leggere attentamente tutte le istruzioni e le avvertenze prima di assemblare e utilizzare il prodotto.
- Attenersi scrupolosamente alle istruzioni per l'uso del prodotto e non sovraccaricarlo o utilizzarlo al di fuori del suo range previsto.

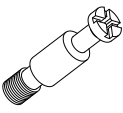

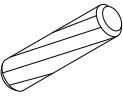
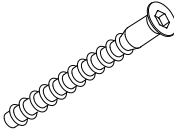

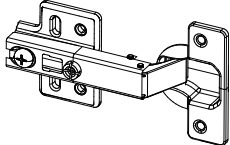
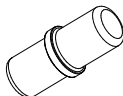
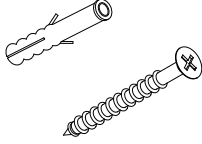
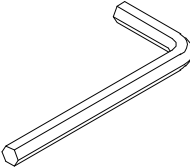
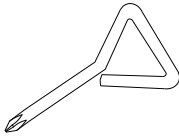
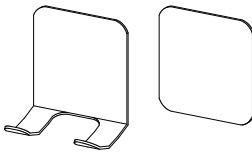
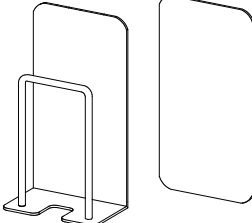
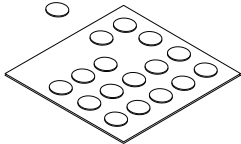
(Español)

INFORMACIÓN DE ADVERTENCIA Y SEGURIDAD

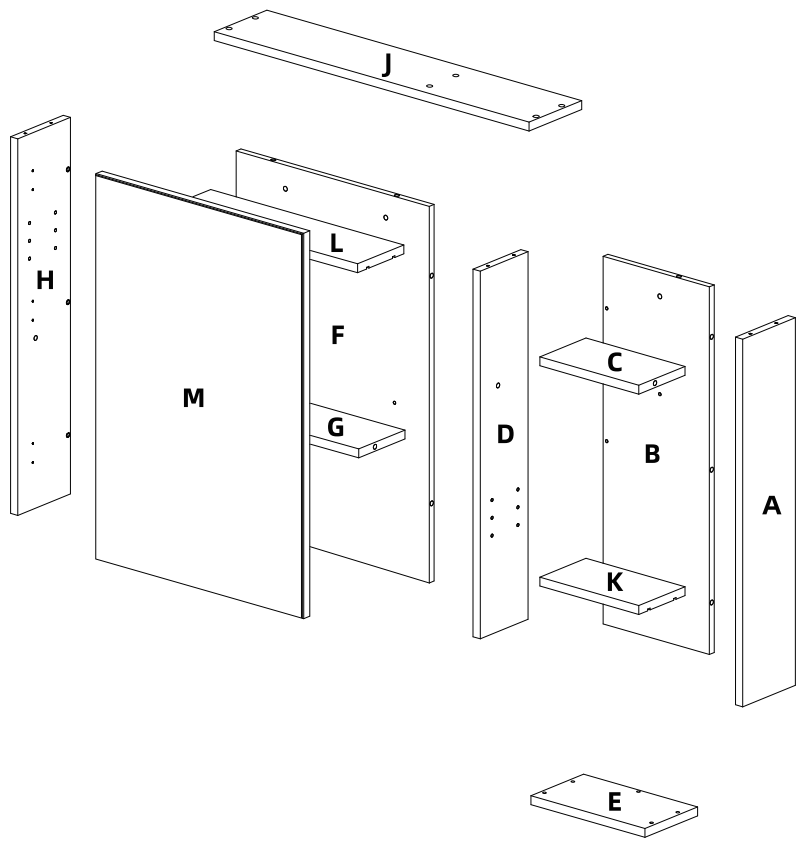
- Lea atentamente todas las instrucciones y advertencias antes de ensamblar y usar el producto.
- Siga estrictamente las instrucciones de uso del producto y no lo sobrecargue ni lo use más allá de su rango previsto.



HARDWARE

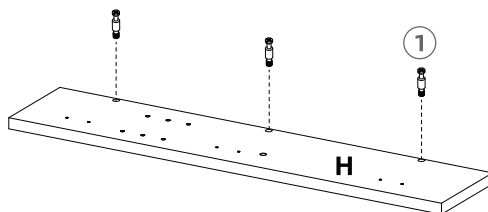
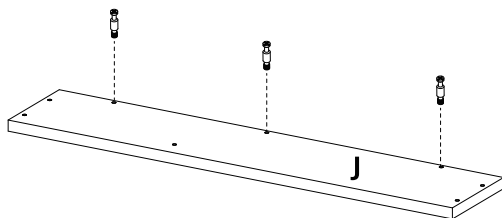
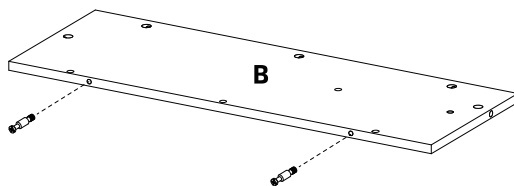
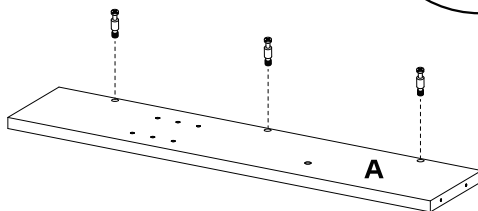
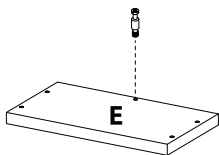
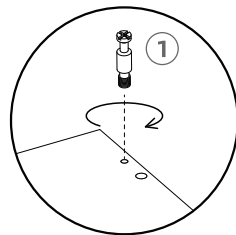
<p>1</p> <p>SPC01011201</p>  <p>12+2PCS</p>	<p>2</p> <p>SPC01021210</p>  <p>12+2PCS</p>	<p>3</p> <p>SPC02010840 M8*40</p>  <p>4+1PCS</p>	
<p>4</p> <p>SPA01040540 M5*40</p>  <p>16+2PCS</p>	<p>5</p> <p>SPA01113514 M3.5*14</p>  <p>18+2PCS</p>	<p>6</p> <p>SPB01030106</p>  <p>3PCS</p>	
<p>7</p> <p>SPC03010105</p>  <p>8+1PCS</p>	<p>8</p> <p>SPA01140570 M5*70</p>  <p>3PCS</p>	<p>9</p> <p>SPE01010103</p>  <p>1PC</p>	<p>10</p> <p>SPE01040101</p>  <p>1PC</p>
<p>11</p> <p>SPF02010301</p>  <p>2PCS</p>	<p>12</p> <p>SPF02010302</p>  <p>2PCS</p>	<p>13</p> <p>SPF03000101</p>  <p>1PC</p>	

PARTS LIST



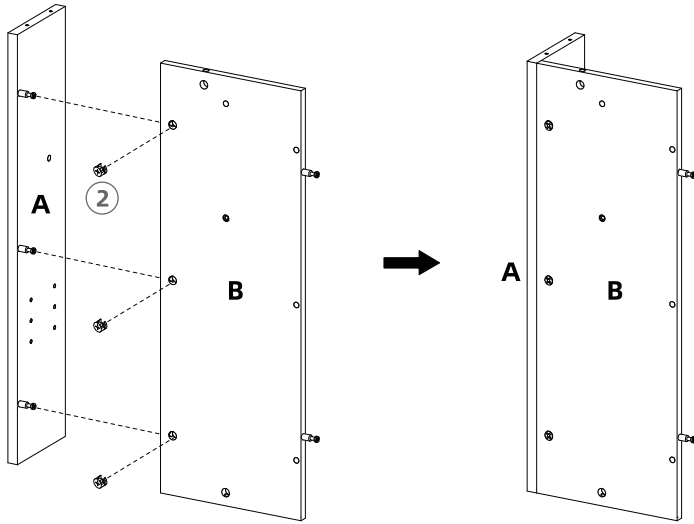
INSTALLATION GUIDE

1



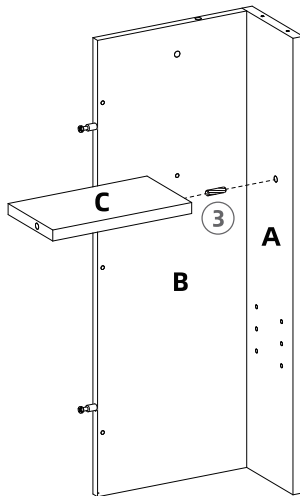
①x12

2



2 x3

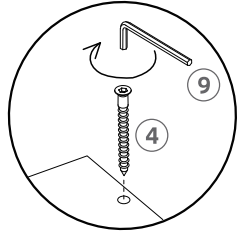
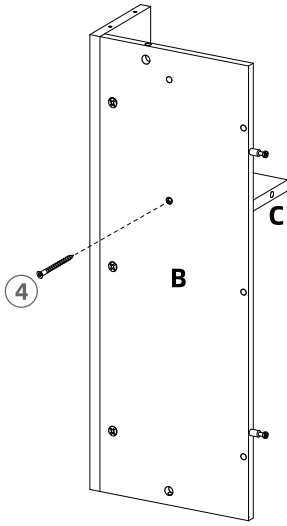
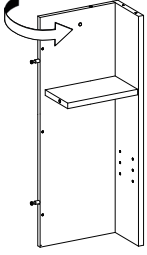
3



3 x1

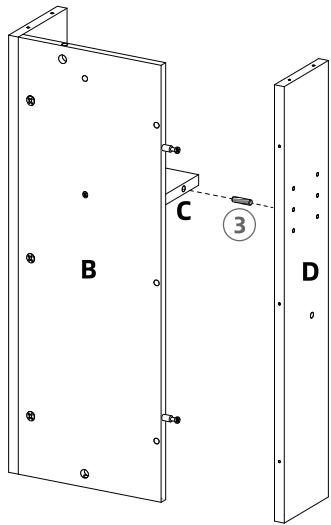
4

180°



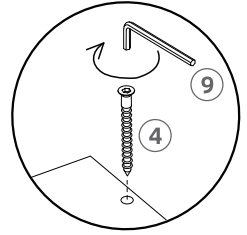
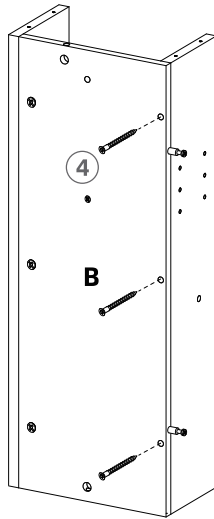
4 x1

5

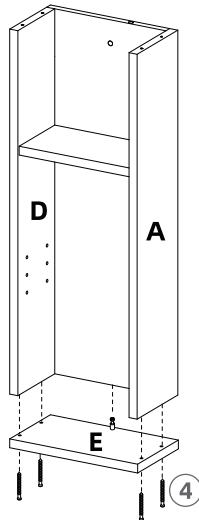
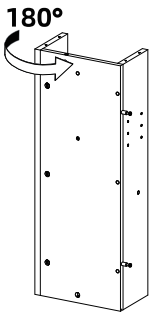


3 x1

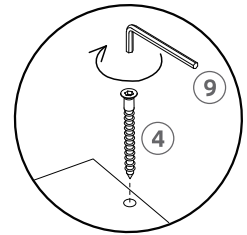
6



7



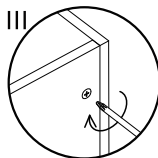
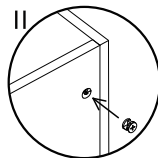
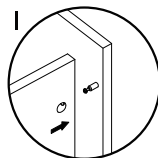
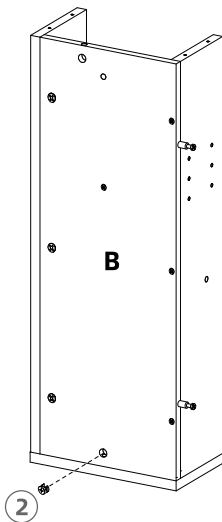
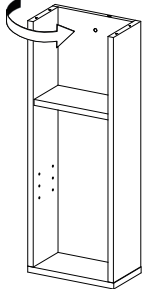
④ x3



④ x4

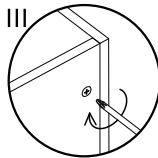
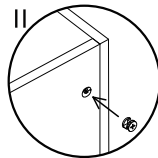
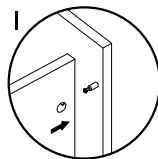
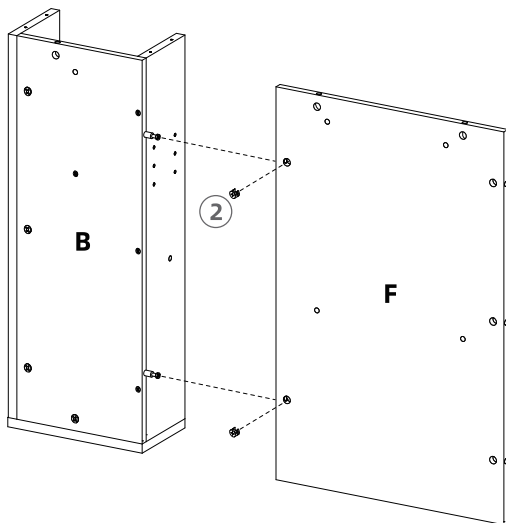
8

180°



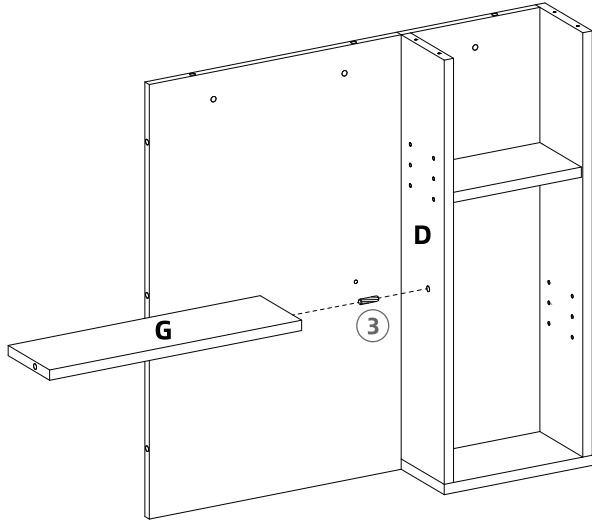
2 x1

9



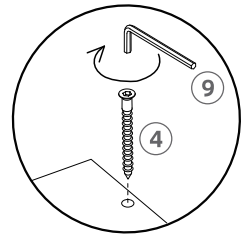
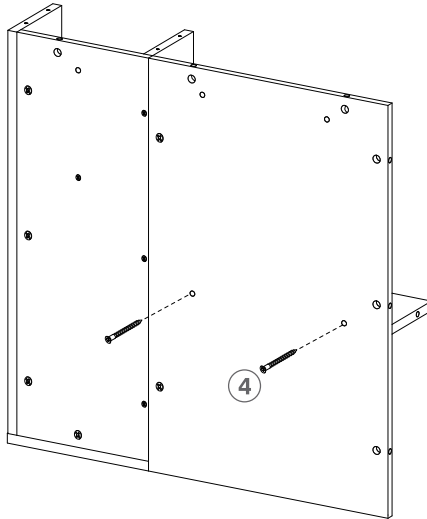
2 x2

10



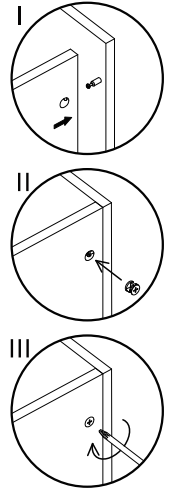
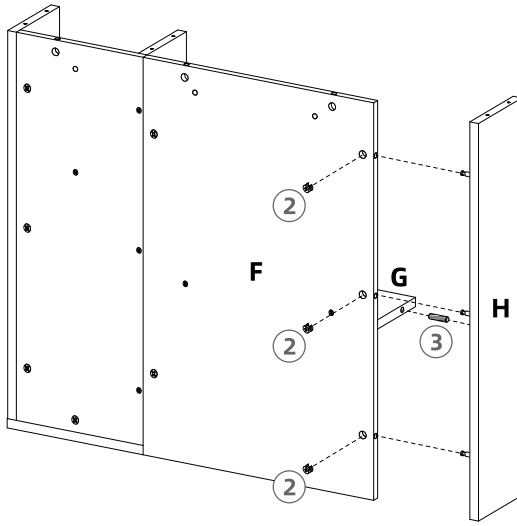
③ x1

11



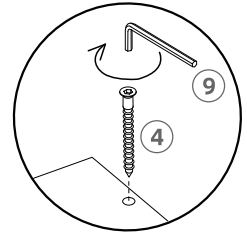
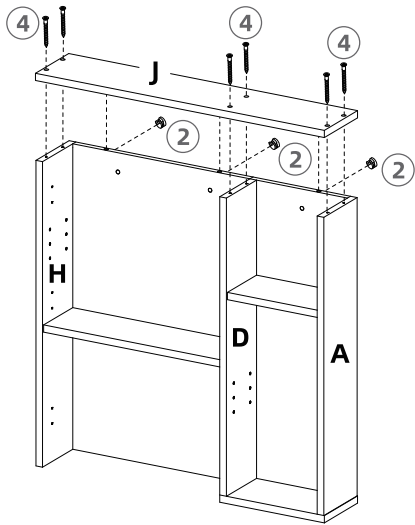
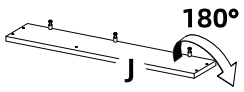
④ x2

12

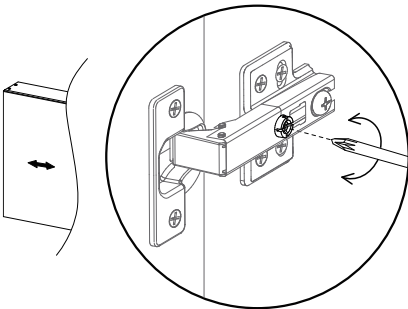
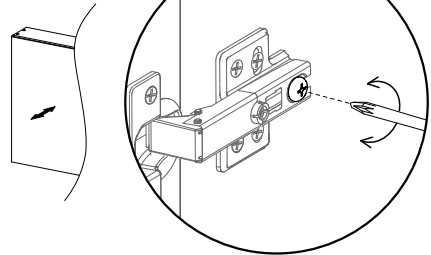
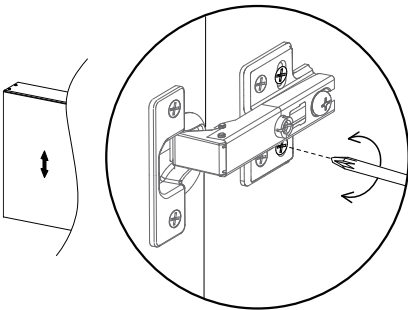
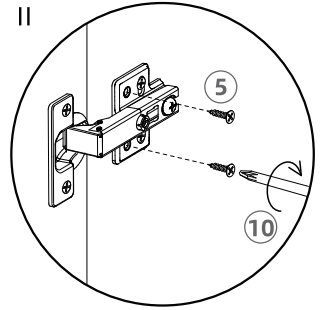
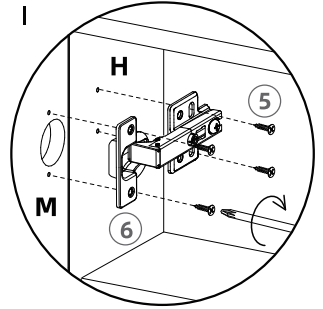
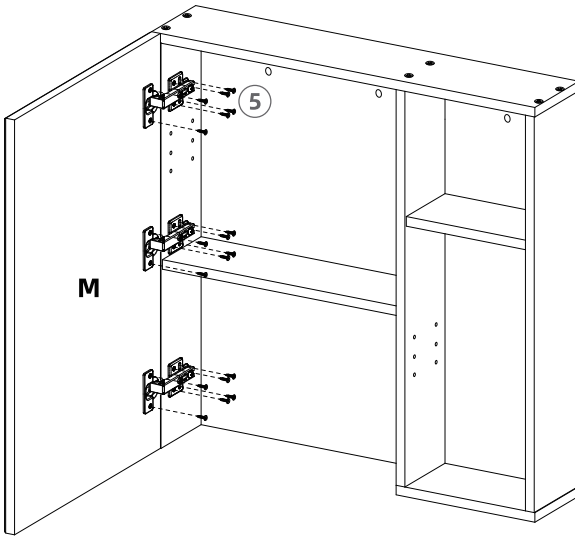


② x3 ③ x1

13

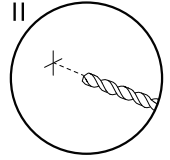
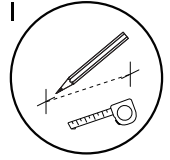
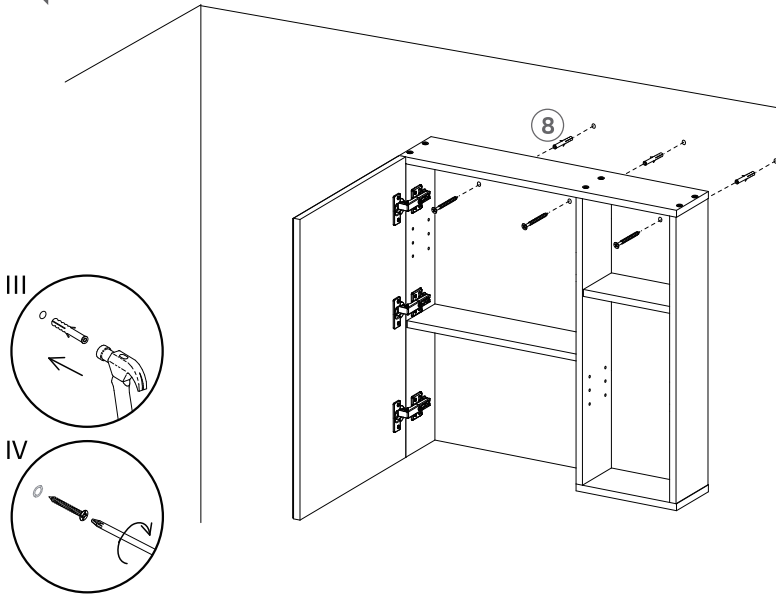


② x3 ④ x6



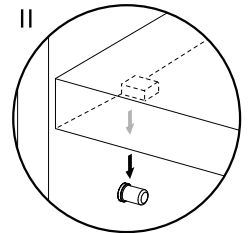
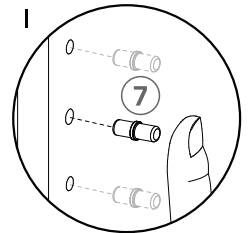
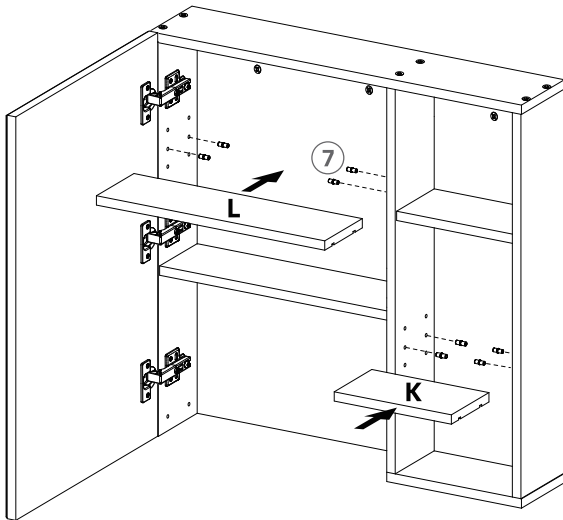
⑤ x18 ⑥ x3

15



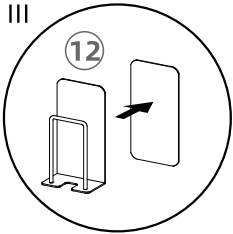
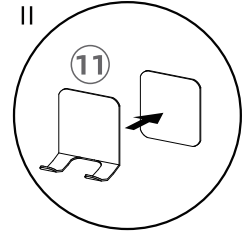
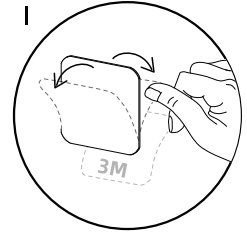
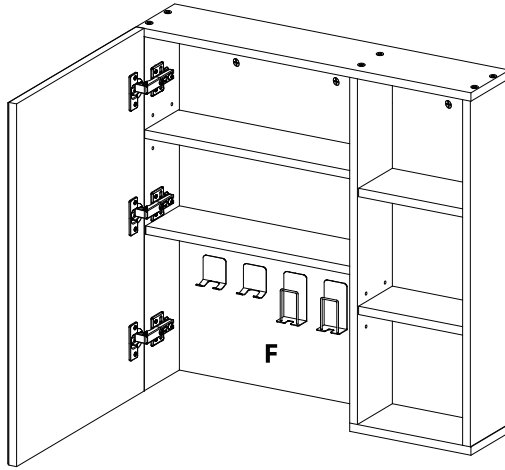
8 x3

16



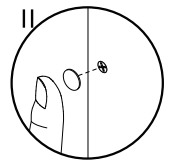
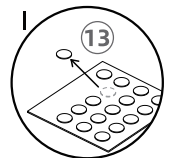
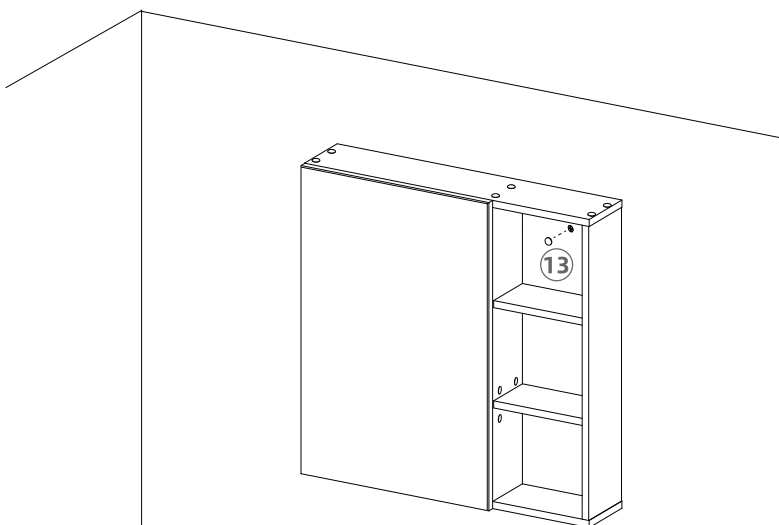
7 x8

17



11x2 12x2

18



13x1



(English)

For your safety and the safety of children, do not stand or climb on the product and avoid leaving children unattended while using the product.

(Deutsch)

Zu Ihrer Sicherheit und der Sicherheit von Kindern sollten Sie nicht auf dem Produkt stehen oder klettern und vermeiden Sie, Kinder beim Gebrauch des Produkts unbeaufsichtigt zu lassen.

(Français)

Pour votre sécurité et celle des enfants, ne vous tenez pas debout et ne grimpez pas sur le produit et évitez de laisser les enfants sans surveillance pendant l'utilisation du produit.

(Italiano)

Per la vostra sicurezza e la sicurezza dei bambini, non salite o arrampicatevi sul prodotto ed evitate di lasciare i bambini incustoditi durante l'utilizzo del prodotto.

(Español)

Para su seguridad y la de los niños, no se pare ni se suba al producto y evite dejar a los niños sin supervisión mientras lo usa.