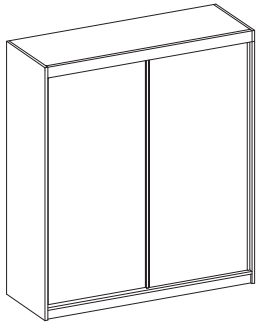
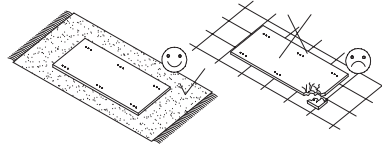
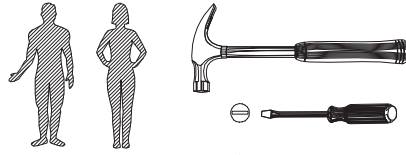
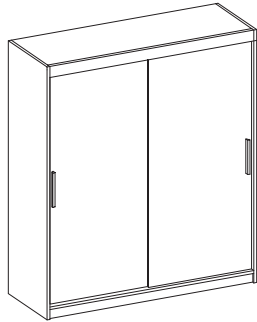


NEOMI

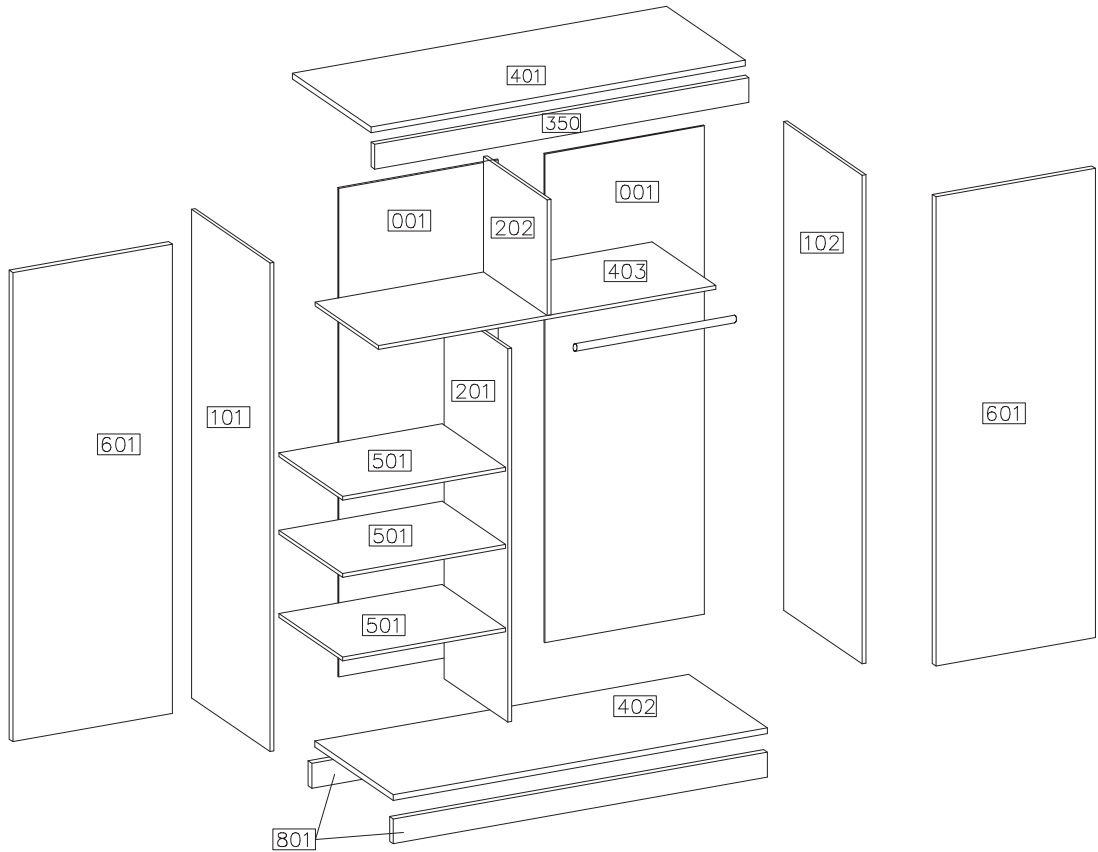
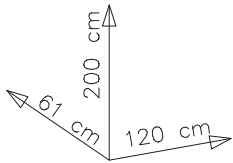
VERSION-A



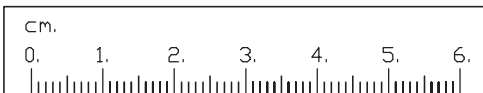
VERSION-B



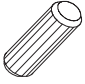



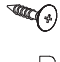

#	ART. NR	QUANTITY
1	401	1
2	402	1
3	403	1
4	101	1
5	102	1
6	201	1
7	202	1
8	350	1
9	001	2
10	801	2
11	501	3
12	601	2

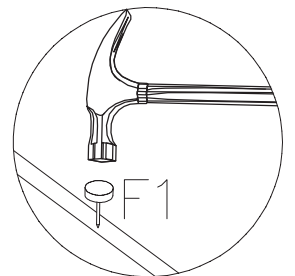
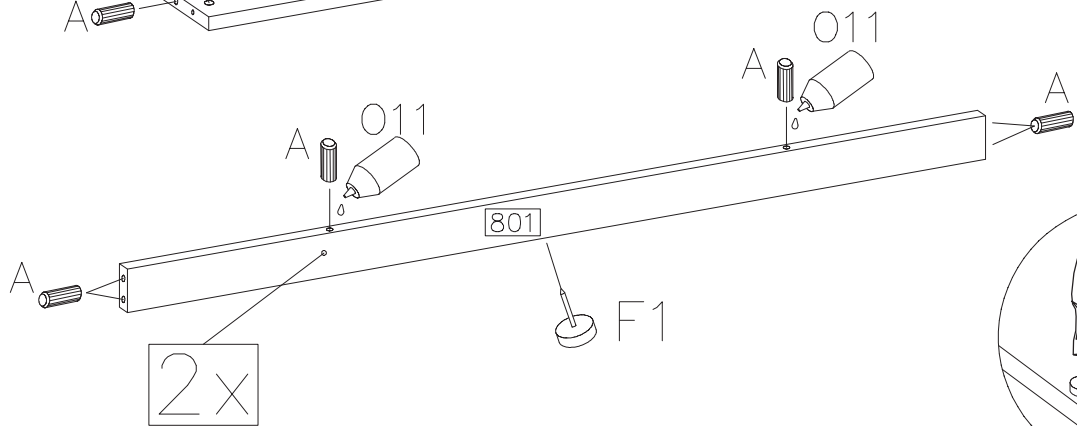
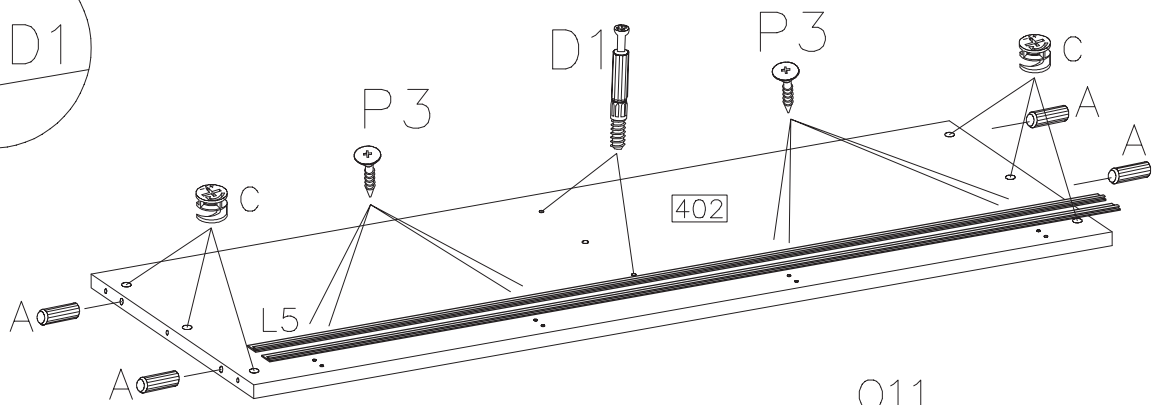
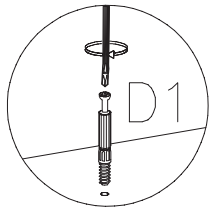
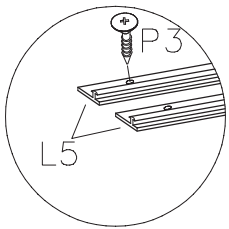
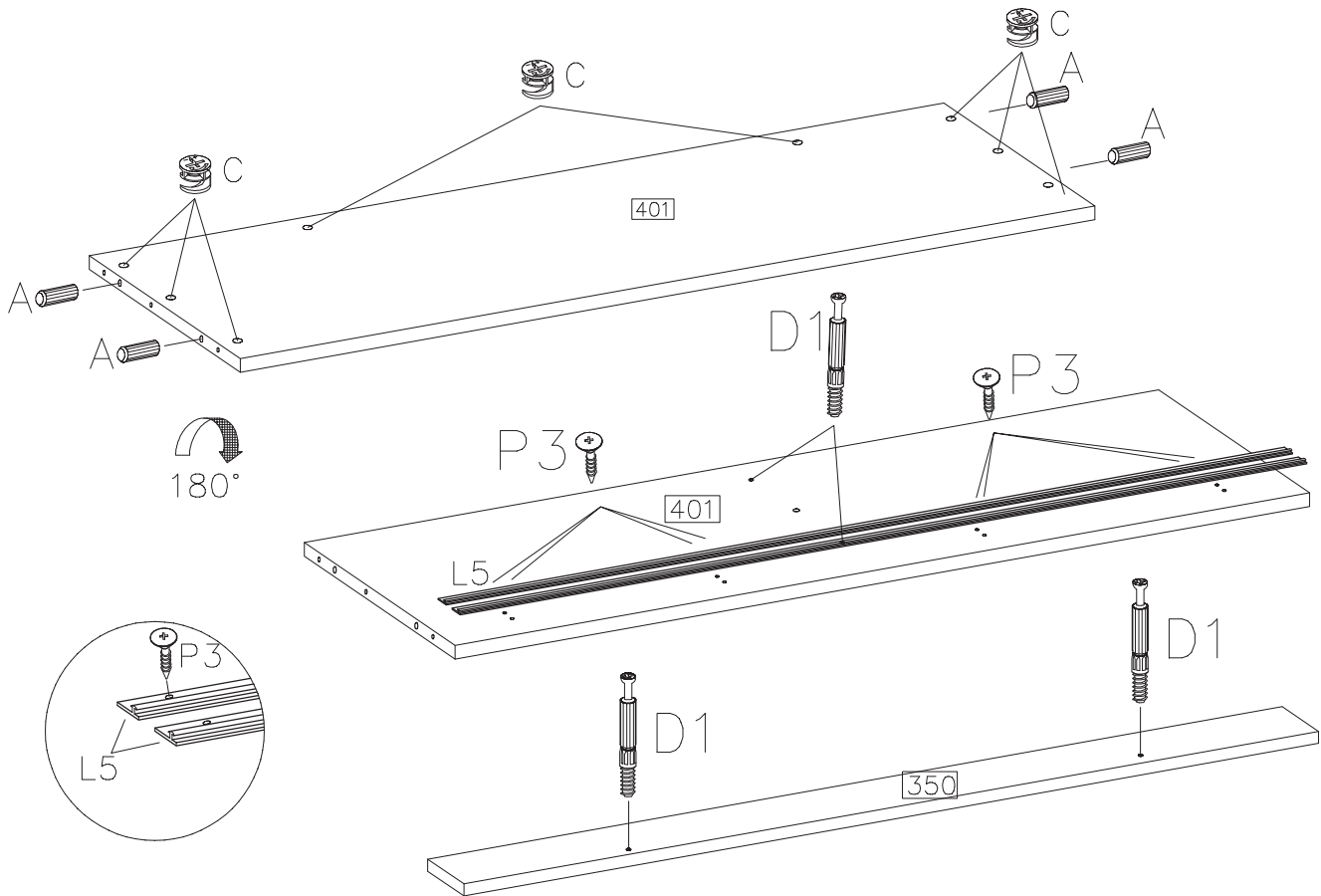


D1	$\varnothing 15/12\text{mm}$ C	E	$\varnothing 8 \times 30\text{mm}$ A	$\varnothing 4.0 \times 16\text{mm}$ P1	O12	L5	K5	K6	F8
26	26	26	26	28	1	4	4	4	10
F10	F1	O13	J4	$3.0 \times 13\text{mm}$ P3	$3.5 \times 13\text{mm}$ P2	O11	S1	$4.0 \times 27\text{mm}$ R2	S1
60	8	2	12	16	8	1	2	4	2
VERSION-A								VERSION-B	

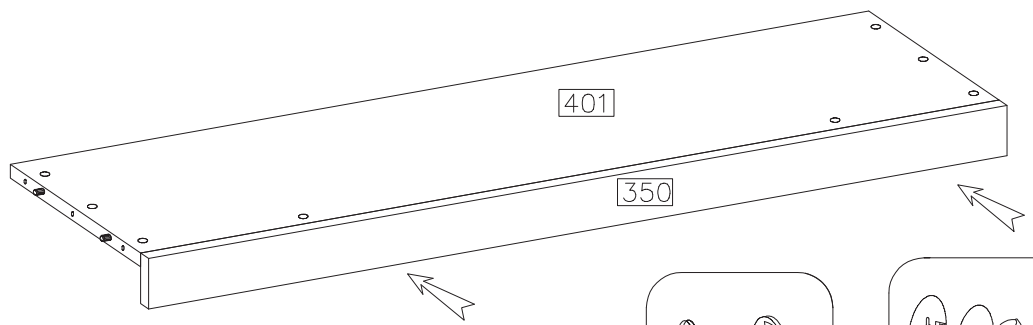
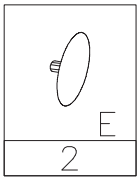


1

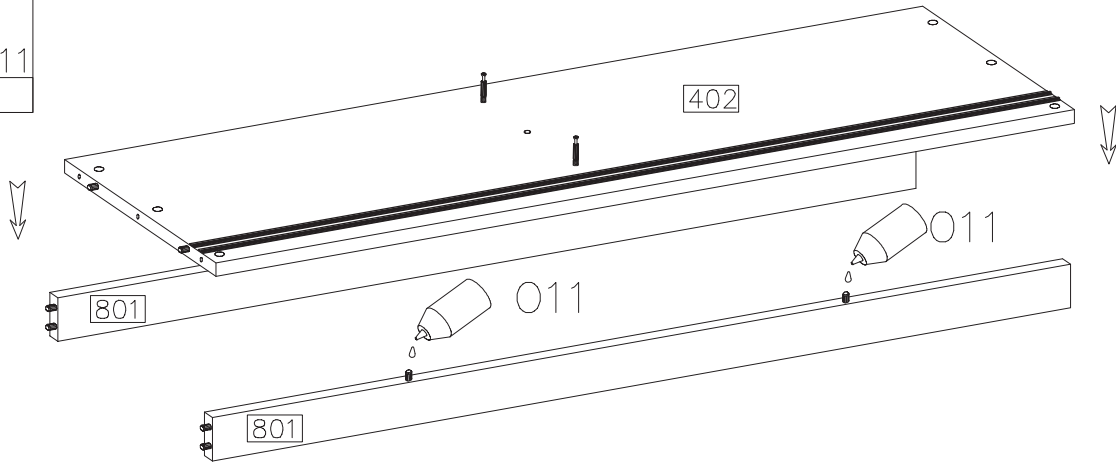
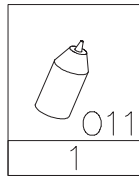
∅8x30mm	∅15/12mm				
					
A	C	D1	F1	P3	L5
20	14	7	4	16	4



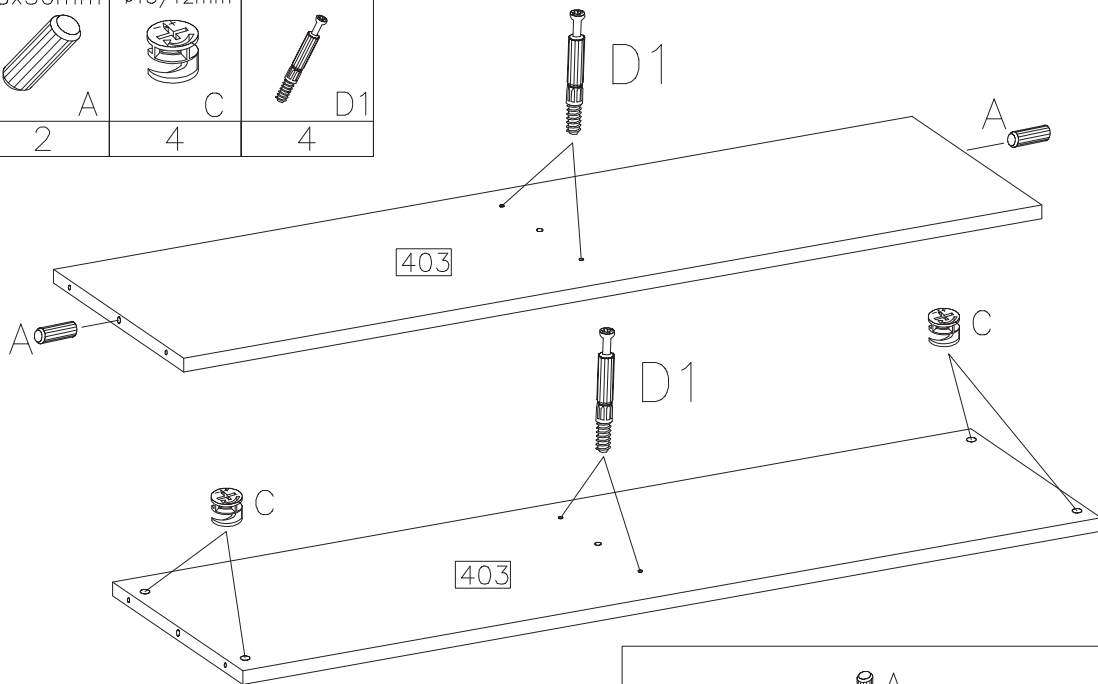
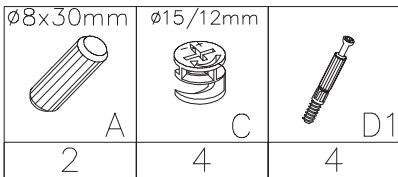
2



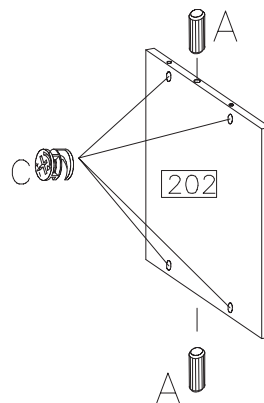
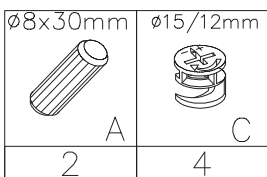
3



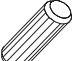




4

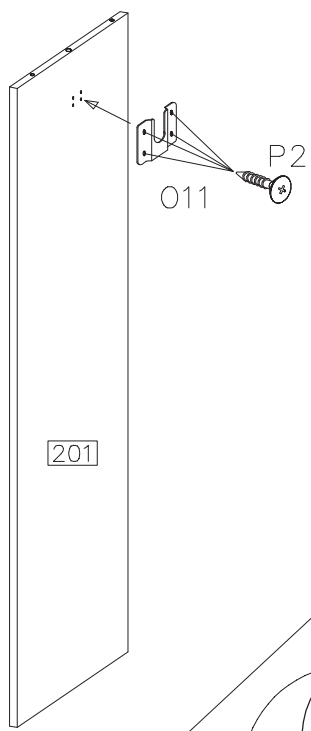
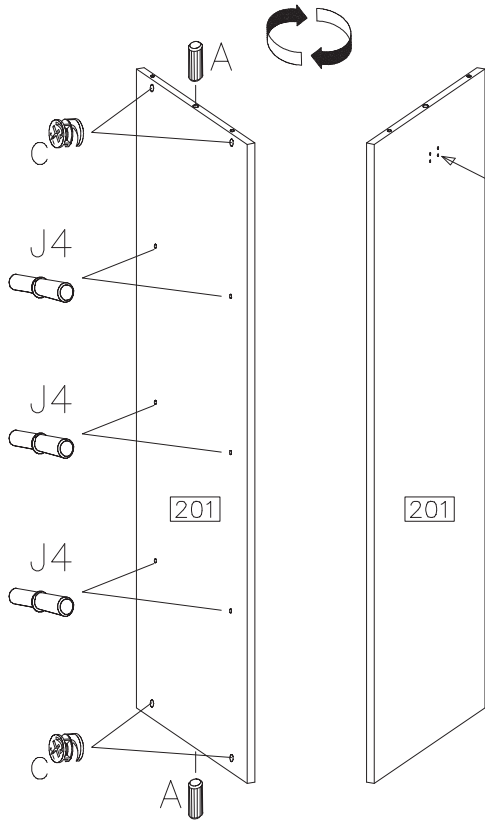



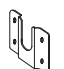



5

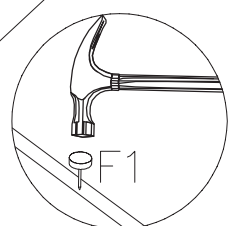
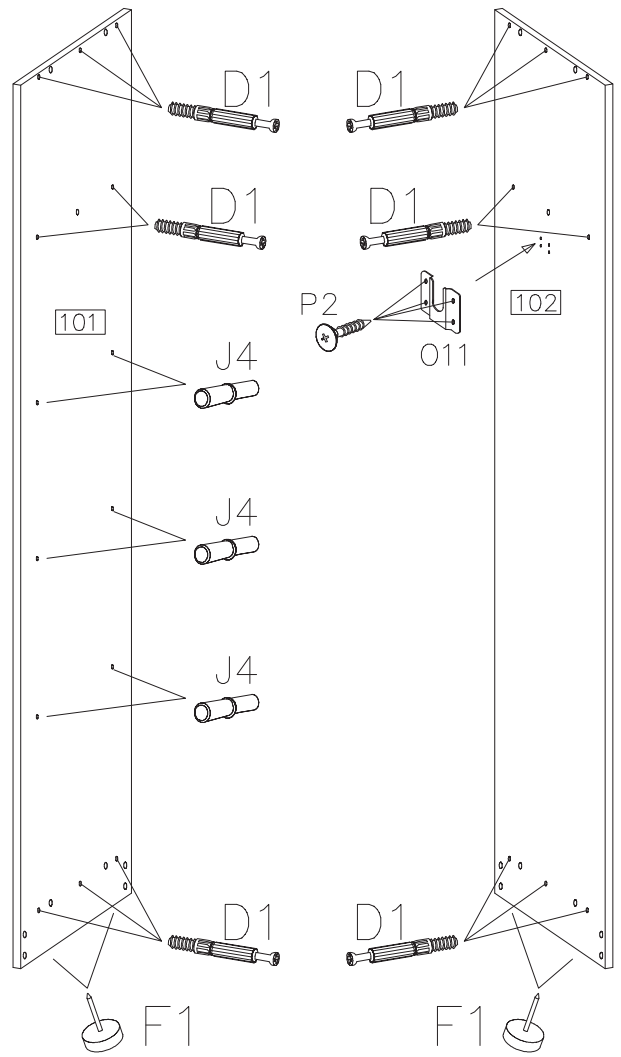


6


∅8x30mm  A	∅15/12mm  C	 J4	 O11	3.5x13mm  P2
2	4	6	1	4

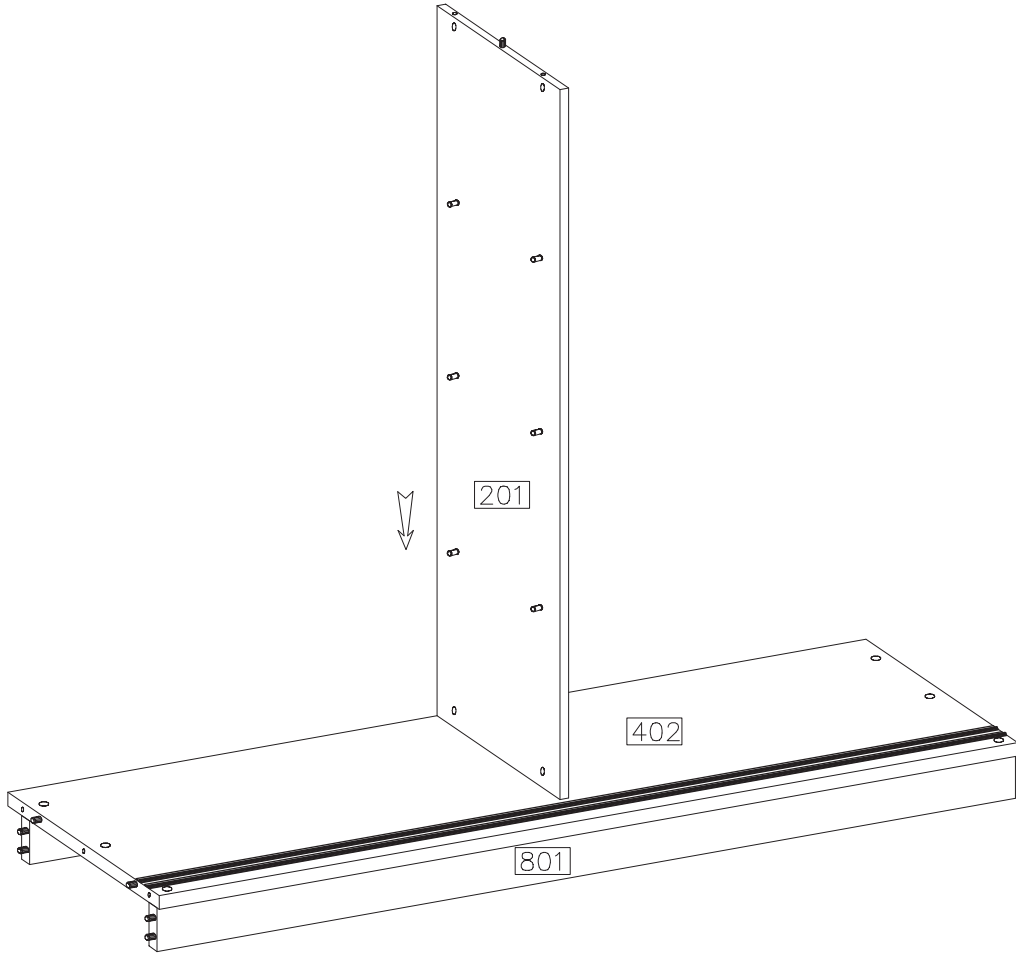
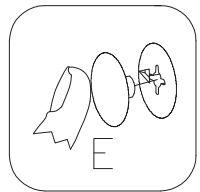
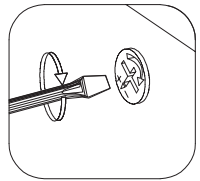


 J4	6
 O11	1
 D1	16
3.5x13mm  P2	4
 F1	4

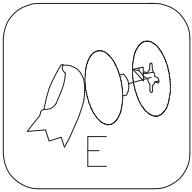
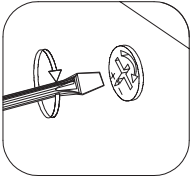
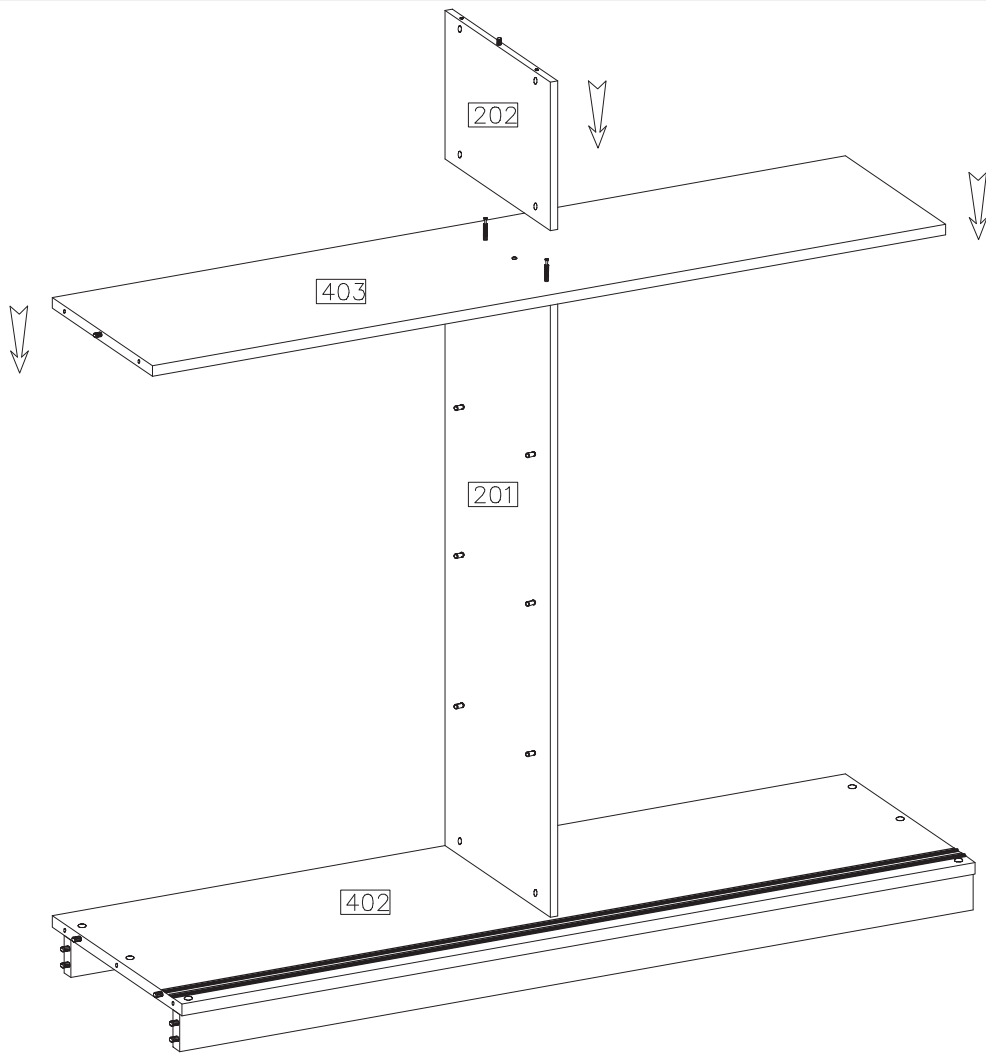
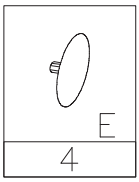


8

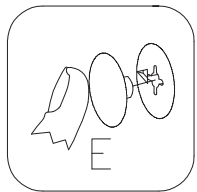
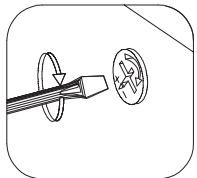
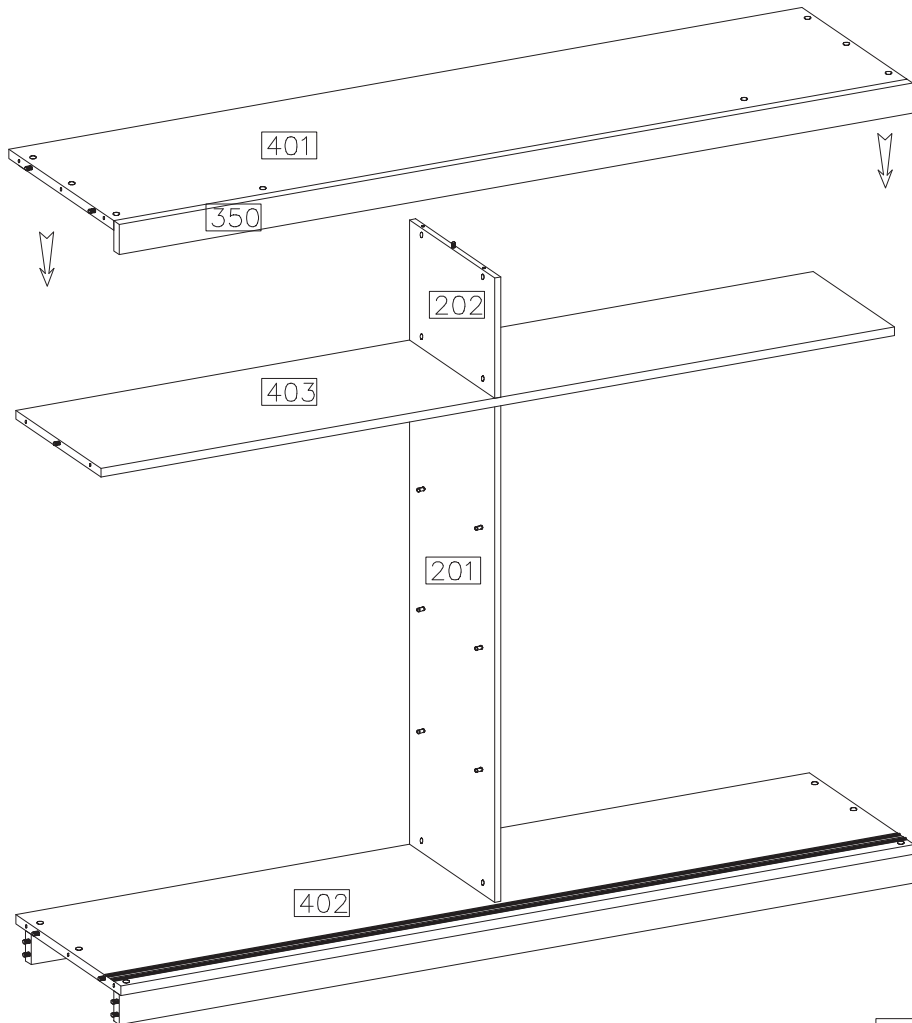
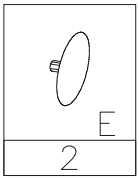
 E
2



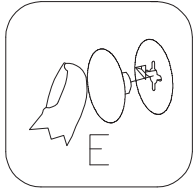
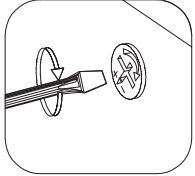
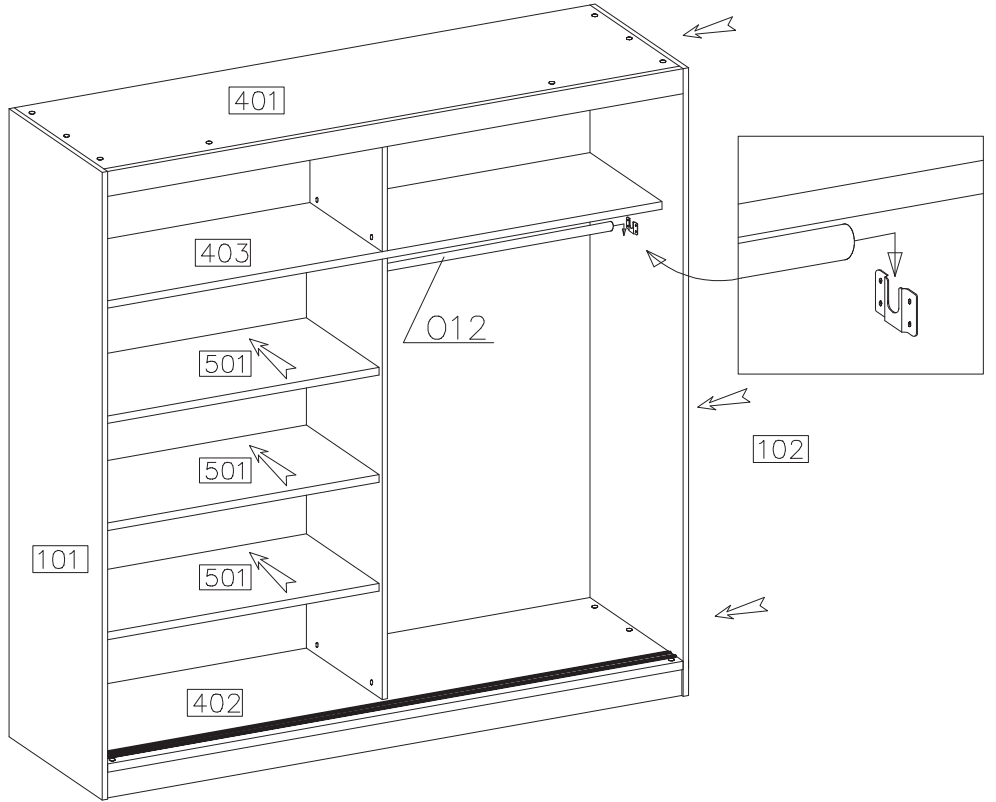
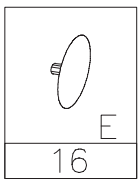
9



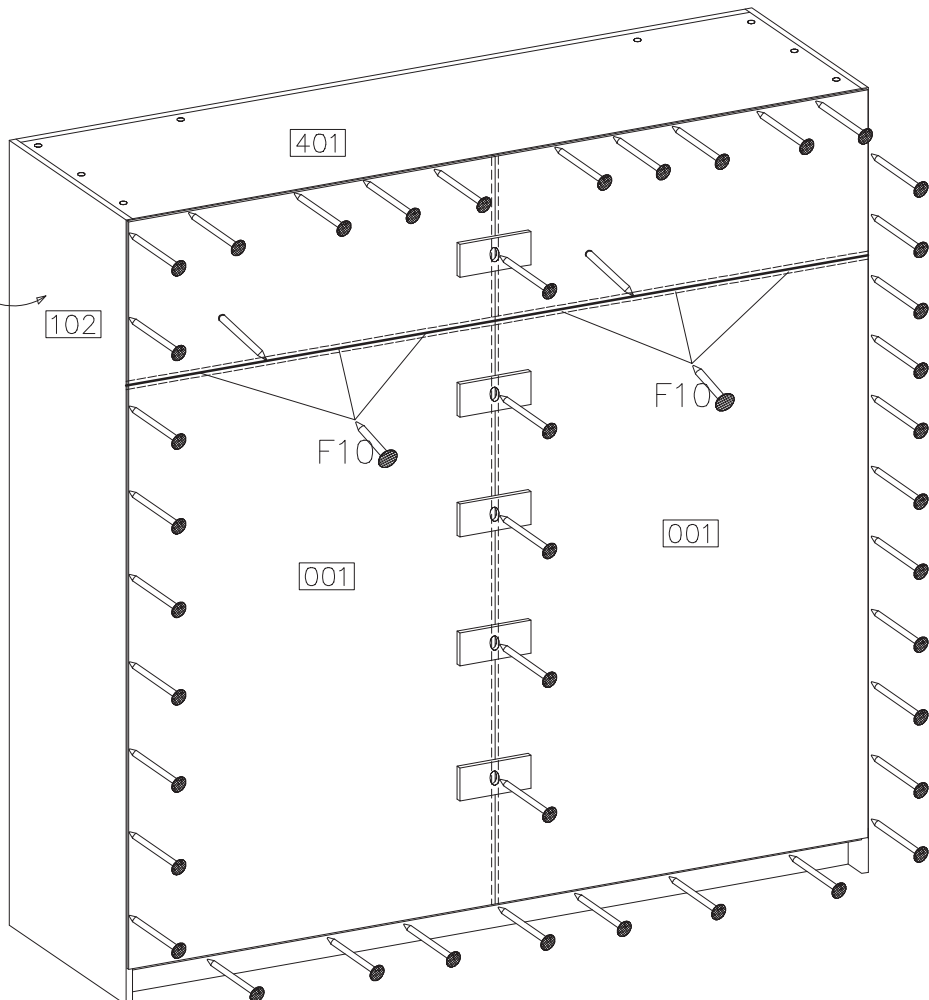
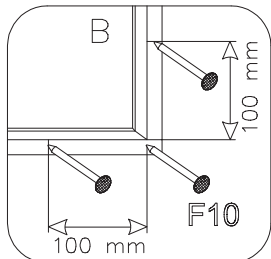
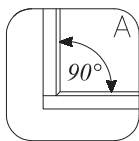
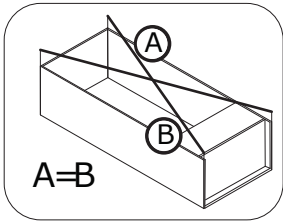
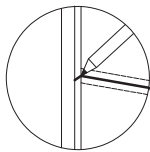
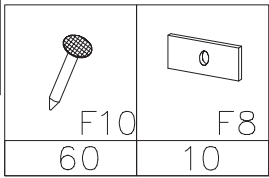
10







11



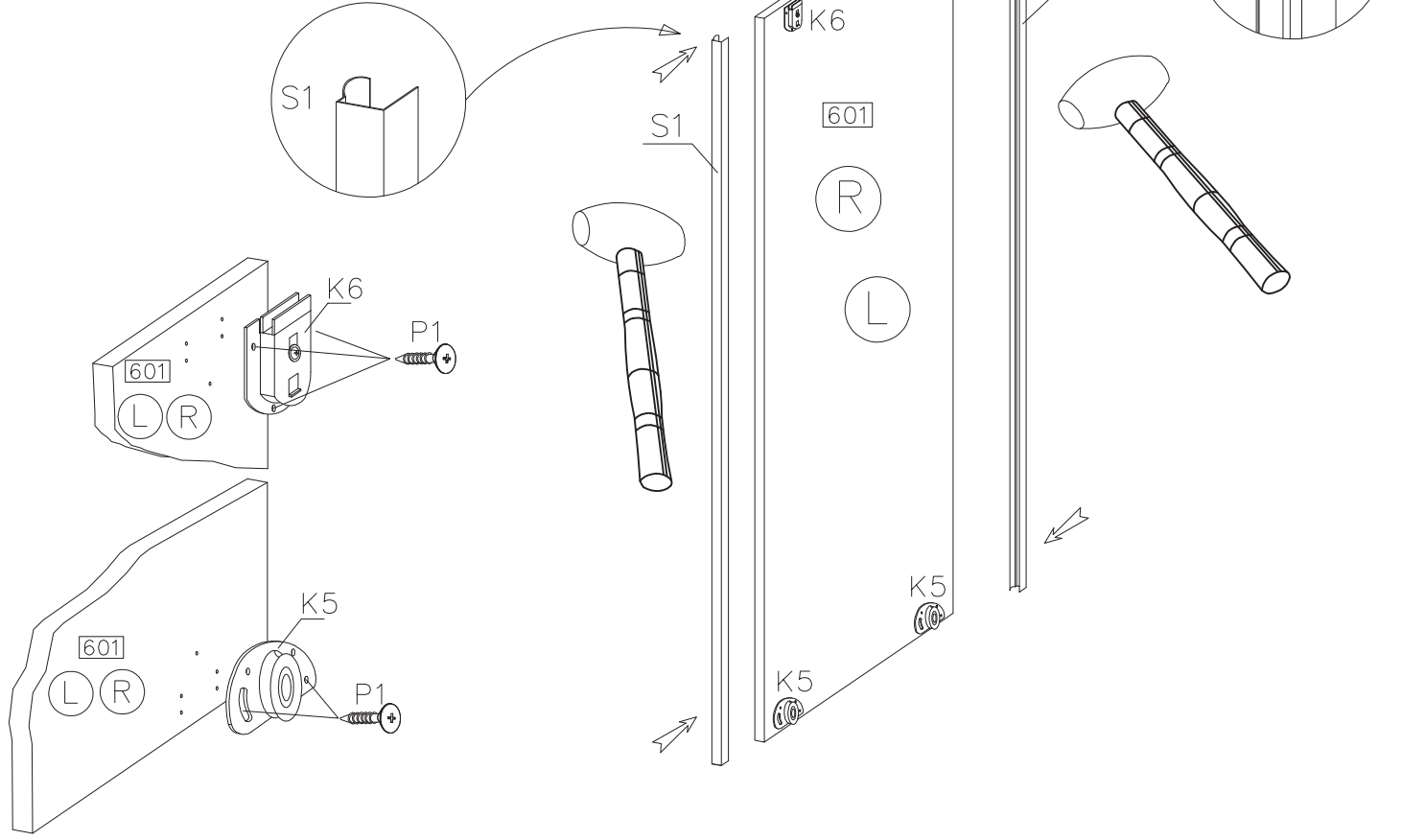
12







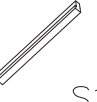
13A

		$\varnothing 4.0 \times 16 \text{mm}$ 	
K5	K6	P1	S1
4	4	20	2

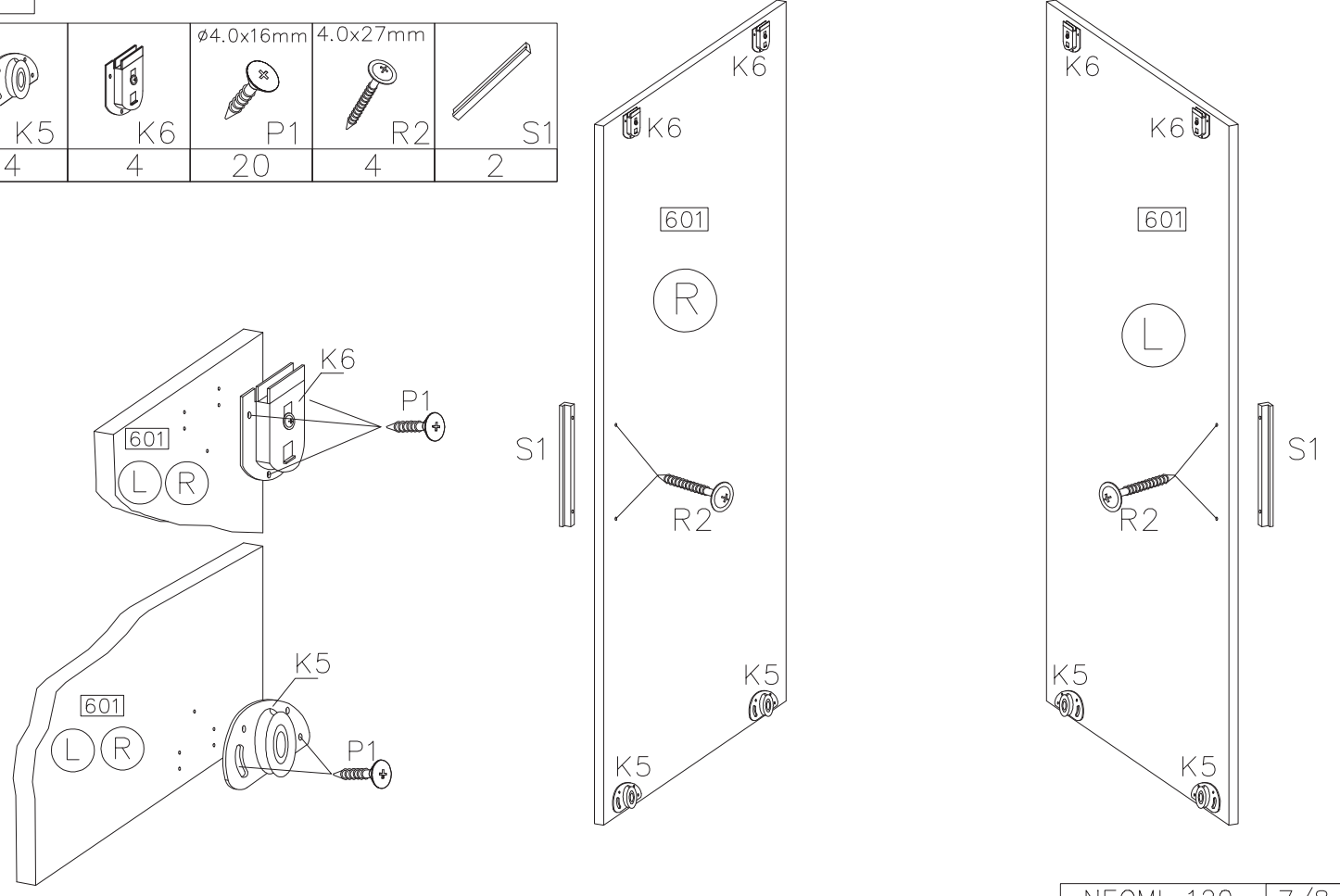
VERSION-A



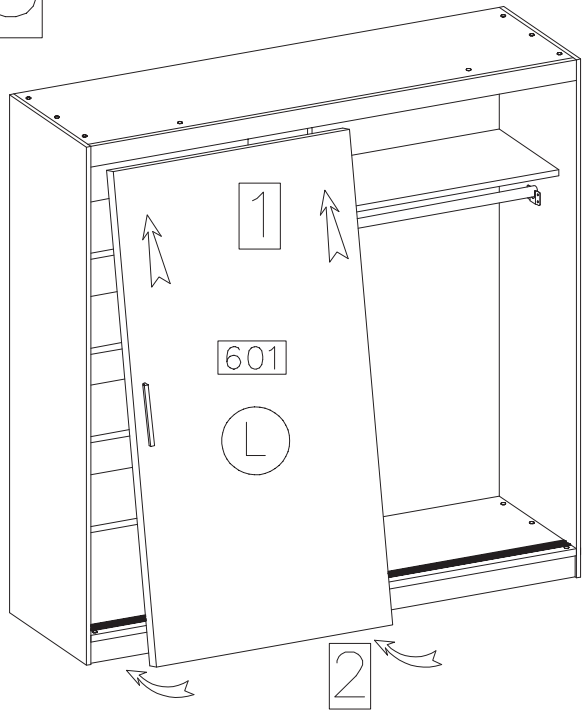
13B

		$\varnothing 4.0 \times 16 \text{mm}$ 	$4.0 \times 27 \text{mm}$ 	
K5	K6	P1	R2	S1
4	4	20	4	2

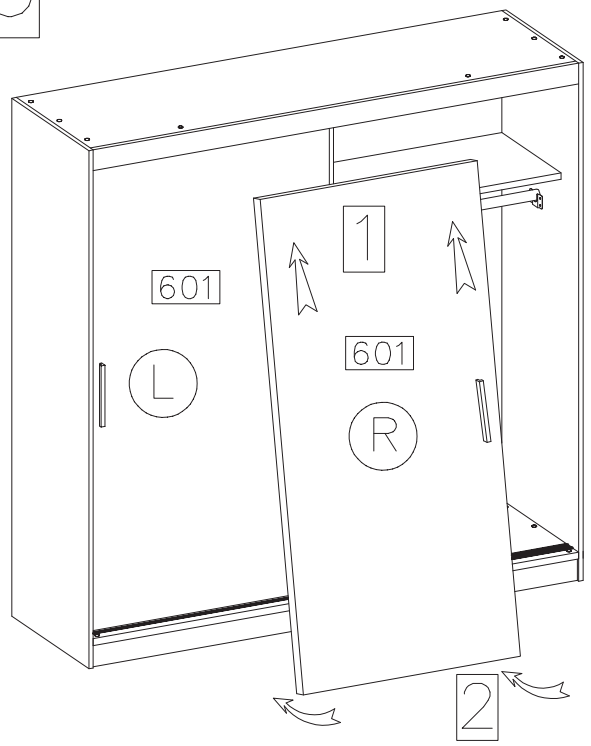
VERSION-B



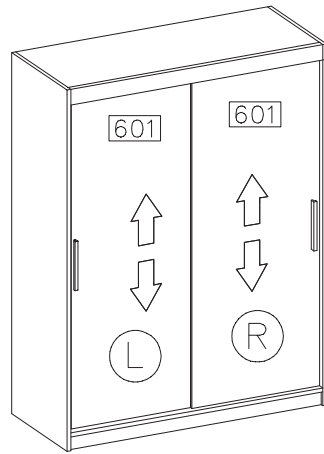
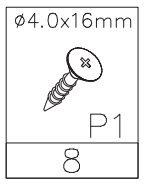
15



16



17



STEP 1
KROK 1

STEP 2
KROK 2

STEP 3
KROK 3

