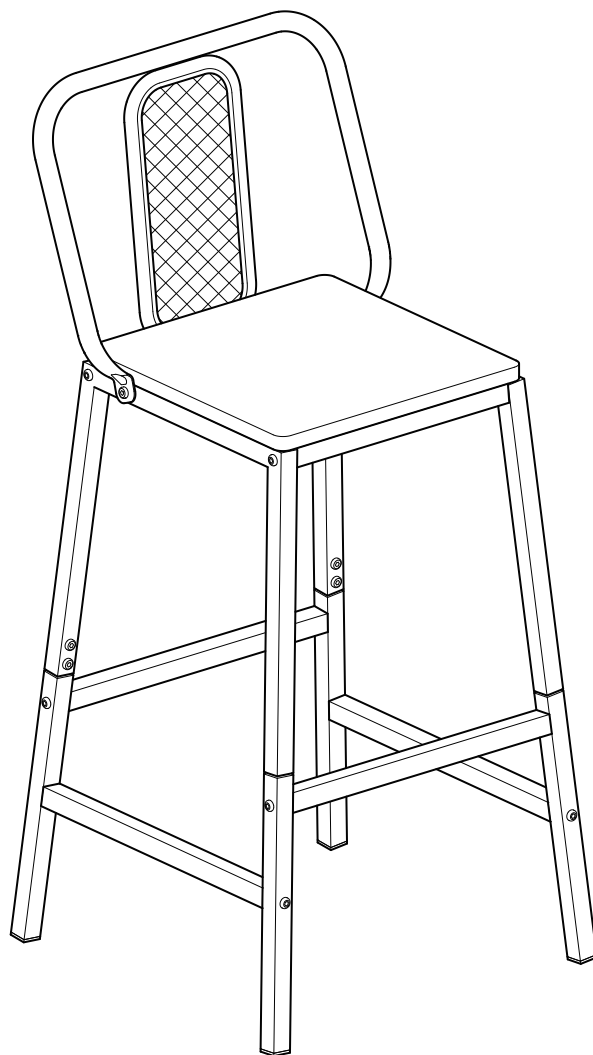
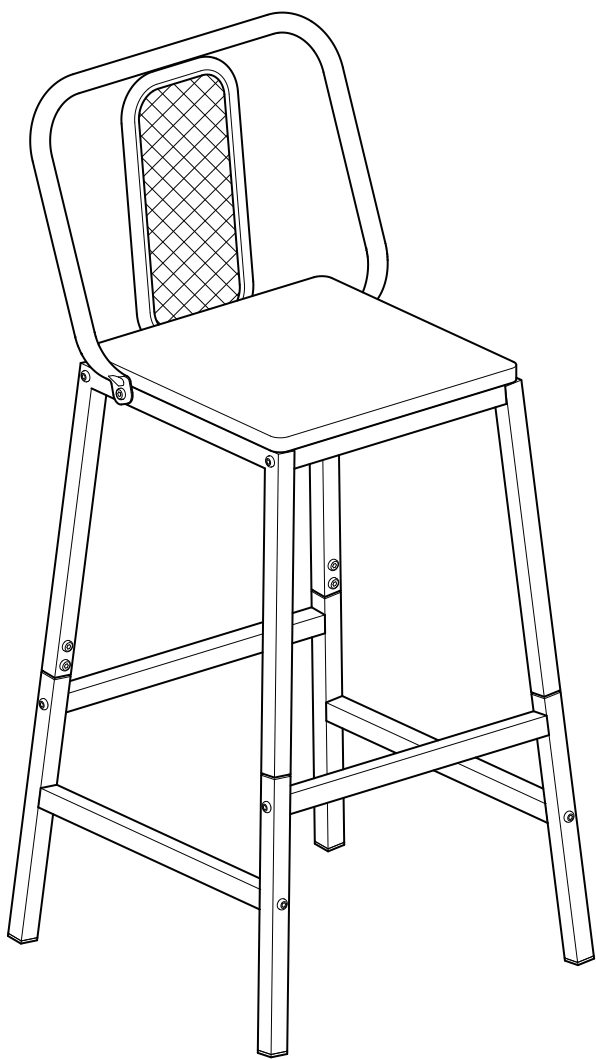


YATINEY

REFRESH YOUR LIFE



BY01L2

Dear User,

Thank you for choosing our product. If you have any suggestions or comments or encounter any issues during installation or usage, please feel free to contact our customer service team, and we will provide you with prompt service wholeheartedly. Thank you again for your support!

General Guidelines

1. Please ensure to read this manual thoroughly before using the product.
2. Keep the product manual safe for future reference. If you need to return the product, please return this manual along with it.
3. Follow the instructions in the manual during installation and use.

Precautions

1. Install the product on a flat surface or carpet to avoid scratching or damaging the boards or metal fittings.
2. Wear protective gloves during installation. If possible, use power drills or other assisting tools for a smoother installation process.
3. Regularly check for loose fittings during product use. If necessary, re-tighten the screws to ensure the product's stability.
4. If you encounter any issues during installation, refer to the manual for verification. If the problem persists, contact our customer service team directly, and we will be happy to provide the necessary assistance.

Warnings

1. Immediately inspect the product components upon opening the package to ensure completeness and the absence of visible defects or flaws. If any issues are found, stop installation immediately and contact the customer service team for a solution to prevent further damage to property or risk to personal safety.
2. Do not exceed the product's weight capacity to avoid injury to objects or persons.
3. Keep children away from product assembly. The packaging may contain PE bags or small parts that can pose a life-threatening risk if accidentally swallowed or inhaled.
4. Prohibit children from climbing on the product to avoid accidental falls or other injuries.
5. If the product is equipped with an anti-tipping device, follow the instructions strictly during installation to prevent tipping that may result in damage to objects or harm to persons.
6. Handle products with glass components with care to avoid breaking and causing injury.
7. If the product contains electronic components such as sockets, LED lights, etc., keep them away from damp environments and water sources to prevent short circuits, electric leaks, fires, or personal injury.
8. For products with battery-powered accessories, dispose of used batteries properly according to local regulations after replacement to reduce pollution to the environment and water resources.
9. Strictly follow the instructions for installation and use.
10. This product is intended for indoor use only.

Liebe Benutzerin, lieber Benutzer:

Vielen Dank, dass Sie sich für unser Produkt entschieden haben. Wenn Sie Vorschläge oder Kommentare haben oder während der Installation oder Verwendung auf Probleme stoßen, wenden Sie sich bitte an unser Kundendienstteam. Wir werden Ihnen umgehend und von ganzem Herzen weiterhelfen. Nochmals vielen Dank für Ihre Unterstützung!

Generelle Richtlinien

1. Bitte lesen Sie dieses Handbuch vor der Verwendung des Produkts gründlich durch.
2. Bitte bewahren Sie das Produkthandbuch zum späteren Nachschlagen und zur späteren Verwendung ordnungsgemäß auf. Wenn Sie das Produkt zurückgeben müssen, geben Sie bitte auch dieses Handbuch zurück.
3. Befolgen Sie bei der Installation und Verwendung die Anweisungen im Handbuch.

Hinweise

1. Bitte installieren Sie dieses Produkt auf einem ebenen Boden oder Teppich, um zu verhindern, dass die Platine oder das Metallzubehör zerkratzt oder abgenutzt wird.
2. Bitte tragen Sie bei der Installation Schutzhandschuhe. Wenn möglich, können Sie Hilfsinstallationswerkzeuge wie elektrische Bohrmaschinen verwenden, was einfacher ist.
3. Überprüfen Sie während der Verwendung des Produkts regelmäßig, ob das Zubehör locker ist. Ziehen Sie die Schrauben bei Bedarf nach, um sicherzustellen, dass das Produkt stabil ist.
4. Wenn während des Installationsvorgangs Probleme auftreten, lesen Sie bitte das Handbuch zur Überprüfung. Sollte sich das Problem weiterhin nicht lösen lassen, wenden Sie sich bitte direkt an unseren Kundenservice, wir helfen Ihnen gerne weiter.

Warnung

1. Überprüfen Sie die Produktkomponenten sofort nach dem Öffnen der Verpackung, um sicherzustellen, dass sie vollständig sind und keine sichtbaren Mängel oder Fehler aufweisen. Wenn Probleme festgestellt werden, brechen Sie die Installation sofort ab und wenden Sie sich an den Kundendienst, um eine Lösung zu finden und weitere Sachschäden oder Gefährdungen der persönlichen Sicherheit zu vermeiden.
2. Platzieren Sie keine übergewichtigen Gegenstände, um Schäden an Gegenständen oder Personen zu vermeiden.
3. Halten Sie Kinder von der Montage des Produkts fern. Die Verpackung kann PE-Beutel oder Kleinteile enthalten, die bei versehentlichem Verschlucken oder Einatmen lebensgefährlich sein können.
4. Kindern ist es strengstens untersagt, auf das Produkt zu klettern, um versehentliche Stürze oder andere versehentliche Verletzungen zu vermeiden.
5. Bitte installieren Sie die Anti-Dumping-Vorrichtung (sofern das Produkt damit ausgestattet ist) streng nach den Anweisungen, um Produktschäden oder Personenschäden durch Umkippen des Produkts zu vermeiden.
6. Wenn das Produkt Glaszubehör enthält, gehen Sie bitte vorsichtig damit um, um Verletzungen durch Glassplitter zu vermeiden.
7. Wenn das Produkt elektronische Komponenten wie Steckdosen, LED-Leuchten usw. enthält, halten Sie diese von feuchten Umgebungen und Wasserquellen fern, um Kurzschlüsse und Leckagen zu vermeiden, die zu Bränden oder Verletzungen führen können.
8. Wenn das Produkt Batteriezubehör enthält, entsorgen Sie die verbrauchten Batterien nach dem Austausch der Batterien bitte ordnungsgemäß gemäß den örtlichen Vorschriften, um die Umweltverschmutzung und die Wasserressourcen zu verringern.
9. Befolgen Sie strikt die Installations- und Gebrauchsanweisungen.
10. Dieses Produkt ist nur für die Verwendung in Innenräumen vorgesehen.

Cher client,

Merci d'avoir choisi notre produit. Si vous avez des suggestions, des commentaires ou rencontrez des problèmes lors de l'installation ou de l'utilisation du produit, n'hésitez pas à contacter notre équipe de support client, nous nous engageons à vous offrir un service rapide et efficace. Merci à nouveau pour votre soutien!

Normes générales

1. Veuillez lire attentivement ce manuel avant l'utilisation le produit.
2. Veuillez conserver précieusement ce manuel pour toute consultation ultérieure. En cas de retour le produit, veuillez également retourner ce manuel ensemble.
3. Veuillez suivre les instructions du manuel pour l'installation et l'utilisation.

Précautions

1. Lors de l'assemblage, veuillez placer les composantes sur un sol plat ou sur un tapis, pour éviter d'user les panneaux ou les accessoires métalliques.
2. Il est recommandé de porter des gants pour protéger vos mains pendant l'assemblage. En cas de besoin, utilisez des outils auxiliaires tels qu'une perceuse, ce qui facilitera l'installation.
3. Pendant l'utilisation du produit, vérifiez régulièrement que les pièces sont bien serrées. Si nécessaire, resserrez les vis pour garantir la stabilité du produit.
4. En cas de problème lors de l'installation, veuillez consulter le manuel pour vérifier les étapes. Si le problème persiste, contactez directement notre équipe de support client. Nous serons ravis de vous fournir l'aide nécessaire.

Avertissements

1. Après avoir ouvert l'emballage, veuillez d'abord vérifier que tous les accessoires du produit sont présents et qu'il n'y a pas de défauts ou d'imperfections. En cas de problème, cessez immédiatement l'assemblage et contactez notre équipe de support client pour obtenir des solutions, afin de prévenir tout dommage supplémentaire ou risque pour la sécurité.
2. Ne dépassez pas la capacité de charge nominale pour éviter tout risque de dommage aux objets ou de blessure aux personnes.
3. Il est interdit aux enfants de participer à l'assemblage du produit. L'emballage peut contenir des sacs en plastique ou des petits accessoires, dont l'ingestion ou l'inhalation accidentelle peut risquer la vie.
4. Il est interdit aux enfants de grimper sur le produit pour éviter les chutes accidentelles ou d'autres blessures.
5. Si le produit est équipé de dispositifs anti-basculement, veuillez suivre scrupuleusement les instructions pour son installation, afin d'éviter tout risque de renversement, qui peut probablement causer des dommages au produit ou des blessures aux personnes.
6. Si le produit contient des verres, manipulez-les doucement pour éviter les blessures causées par du verre cassé.
7. Si le produit comprend des composants électroniques, tels que des prises ou des LED, éloignez-les des environnements humides et des sources d'eau, afin d'éviter les courts-circuits, les fuites électriques, et de réduire les risques d'incendie ou de blessure.
8. Si le produit comprend des accessoires à batterie, veillez à suivre les règlements locaux pour le traitement des batteries usagées après leur remplacement, afin de réduire la pollution de l'environnement et des ressources en eau.
9. Veuillez suivre strictement les instructions du manuel pour l'installation et l'utilisation.
10. Ce produit est destiné à un usage domestique uniquement.

Estimados clientes:

Gracias por elegir nuestros productos. Si tiene alguna sugerencia, comentario o encuentra algún problema durante la instalación o el uso, no dude en ponerse en contacto con nuestro equipo de atención al cliente. Estaremos encantados de proporcionarle el servicio oportuno. Gracias de nuevo por su apoyo.

Pautas generales

1. Lea atentamente este manual antes de utilizar el artículo.
2. Guarde el manual en un lugar seguro para futuras consultas. Si desea devolver el producto, incluya el manual de instrucciones con él.
3. Siga las instrucciones de instalación y uso.

Precauciones

1. Por favor, realice el montaje sobre un suelo plano o moqueta para evitar arañazos o abrasiones en las placas o accesorios metálicos.
2. Utilice guantes protectores al instalar el producto y, si es posible, taladros y otras herramientas auxiliares para facilitar el montaje.
3. Durante el uso compruebe periódicamente si los herrajes se hubieran podido aflojar. Si es necesario, vuelva a apretar los tornillos para garantizar la estabilidad del producto.
4. Si encuentra problemas durante la instalación consulte las instrucciones. Si no consigue resolver la duda, póngase en contacto directamente con nuestro equipo de atención al cliente y estaremos encantados de proporcionarle la asistencia necesaria.

Advertencias

1. Inmediatamente después de abrir el paquete, compruebe si se incluyen todos los accesorios y asegúrese de que no presenten defectos o fallos. Si encuentra algún problema no siga con la instalación y póngase en contacto con el equipo de atención al cliente, para encontrar una solución y evitar daños al artículo o a la seguridad personal.
2. Por favor, no coloque artículos que sobrepasen el peso máximo admitido para evitar posibles daños a personas u objetos.
3. Impida que los niños intervengan en el montaje. El embalaje puede contener bolsas de PE o accesorios diminutos, que pueden causar lesiones potencialmente mortales en caso de ingestión o inhalación accidental.
4. Queda terminantemente prohibido que los niños se suban al producto para evitar caídas u otras lesiones accidentales.
5. Si el artículo está equipado con un dispositivo antivuelco, siga estrictamente las instrucciones para su instalación, a fin de evitar daños al producto o lesiones personales causadas por un posible vuelco.
6. Si se incluyen piezas de vidrio, procure su manejo con cuidado para evitar que el vidrio se rompa y cause lesiones.
7. Si el producto contiene componentes electrónicos, como enchufes o luces LED, manténgalos alejados de ambientes húmedos y fuentes de agua para evitar cortocircuitos, fugas, incendios o lesiones personales.
8. Si el artículo incluye accesorios a pilas, deseche las usadas de acuerdo con la normativa local después de sustituirlas, para así reducir la contaminación del medio ambiente y de los recursos hídricos.
9. Siga estrictamente las instrucciones de instalación y uso.
10. Solo se permite su uso en interiores.

Gentile utente:

Grazie per aver scelto il nostro prodotto. Se durante l'assemblaggio o l'uso avete suggerimenti, opinioni o incontrate qualsiasi problema, non esitate a contattare il nostro team di assistenza clienti. Saremo lieti di fornirvi un servizio tempestivo. Grazie ancora per il vostro supporto!

Linee guida generali

1. Prima di utilizzare il prodotto, leggere attentamente questo manuale.
2. Conservare il manuale del prodotto per future consultazioni. In caso di restituzione del prodotto, includere anche questo manuale.
3. Seguire le istruzioni del manuale per l'assemblaggio e l'uso.

Precauzioni

1. Montare su una superficie piana o su un tappeto per evitare graffi o danni ai pannelli o ai componenti metallici.
2. Indossare guanti protettivi durante il montaggio; se possibile, utilizzare strumenti ausiliari come trapani elettrici per facilitare l'assemblaggio.
3. Durante l'uso del prodotto, controllare regolarmente che i componenti non siano allentati. Se necessario, stringere nuovamente le viti per garantire la stabilità del prodotto.
4. Se si incontrano problemi durante l'assemblaggio, fare riferimento al manuale per la verifica. Se il problema persiste, contattare direttamente il nostro team di assistenza clienti, saremo felici di fornire l'assistenza necessaria.

Avvertenze

1. Dopo aver aperto l'imballaggio, controllare immediatamente che i componenti del prodotto siano completi e privi di difetti o imperfezioni evidenti. In caso di problemi, interrompere l'assemblaggio e contattare il team di assistenza clienti per ottenere una soluzione, al fine di evitare ulteriori danni o rischi per la sicurezza.
2. Non superare il carico massimo previsto per il prodotto per evitare danni agli oggetti o lesioni alle persone.
3. Vietato far partecipare i bambini all'assemblaggio del prodotto. L'imballaggio potrebbe contenere sacchetti di PE o piccoli componenti che, se ingeriti o inalati accidentalmente, potrebbero causare pericolo di vita.
4. Vietato far arrampicare i bambini sul prodotto per evitare cadute accidentali o altre lesioni.
5. Se il prodotto è dotato di dispositivi antiribaltamento, seguire attentamente le istruzioni per la loro assemblaggio per evitare che il prodotto si ribalti causando danni o lesioni.
6. Se il prodotto contiene componenti in vetro, maneggiarli con cura per evitare che si rompano e causino lesioni.
7. Se il prodotto contiene componenti elettronici come prese, luci LED, ecc., tenerli lontano da ambienti umidi e fonti d'acqua per evitare cortocircuiti, perdite di corrente, incendi o lesioni.
8. Se il prodotto contiene componenti a batteria, smaltire correttamente le batterie usate secondo le normative locali per ridurre l'inquinamento ambientale e delle risorse idriche.
9. Seguire rigorosamente le istruzioni del manuale per l'assemblaggio e l'uso.
10. Questo prodotto è destinato esclusivamente all'uso interno.

Beste gebruiker,

Bedankt dat u voor ons product hebt gekozen. Als u suggesties of opmerkingen hebt of problemen ondervindt tijdens de installatie of het gebruik, neem dan gerust contact op met ons klantenserviceteam. Wij zullen u van harte en snel van dienst zijn. Nogmaals bedankt voor uw steun!

Algemene Richtlijnen

1. Lees deze handleiding zorgvuldig door voordat u het product gebruikt.
2. Bewaar de handleiding van het product voor toekomstig gebruik. Als u het product moet retourneren, stuur deze handleiding dan mee.
3. Volg de instructies in de handleiding tijdens de installatie en het gebruik.

Voorzorgsmaatregelen

1. Installeer het product op een vlakke ondergrond of tapijt om krassen of beschadigingen aan de planken of metalen fittingen te voorkomen.
2. Draag beschermende handschoenen tijdens de installatie. Gebruik indien mogelijk boormachines of andere hulpmiddelen voor een soepeler installatieproces.
3. Controleer regelmatig op losse fittingen tijdens het gebruik van het product. Draai indien nodig de schroeven opnieuw vast om de stabiliteit van het product te garanderen.
4. Als u problemen ondervindt tijdens de installatie, raadpleeg dan de handleiding voor verificatie. Als het probleem aanhoudt, neem dan rechtstreeks contact op met onze klantenservice en wij helpen u graag verder.

Waarschuwingen

1. Controleer de productcomponenten onmiddellijk bij het openen van de verpakking om te controleren of ze compleet zijn en of er geen zichtbare defecten of gebreken zijn. Als er problemen worden gevonden, stop dan onmiddellijk met de installatie en neem contact op met de klantenservice voor een oplossing om verdere schade aan eigendommen of risico's voor de persoonlijke veiligheid te voorkomen.
2. Overschrijd het draagvermogen van het product niet om letsel aan objecten of personen te voorkomen.
3. Houd kinderen uit de buurt van de montage van het product. De verpakking kan PE-zakken of kleine onderdelen bevatten die een levensbedreigend risico kunnen vormen als ze per ongeluk worden ingeslikt of ingeademd.
4. Verbied kinderen om op het product te klimmen om onbedoelde valpartijen of ander letsel te voorkomen.
5. Als het product is uitgerust met een anti-kantelvoorziening, volg dan de instructies strikt op tijdens de installatie om kantelen te voorkomen, wat kan leiden tot schade aan objecten of letsel aan personen.
6. Ga voorzichtig om met producten met glazen onderdelen om breuk en letsel te voorkomen.
7. Als het product elektronische onderdelen bevat, zoals stopcontacten, led-lampjes, enz. houd ze dan uit de buurt van vochtige omgevingen en waterbronnen om kortsluiting, elektrische lekken, brand of persoonlijk letsel te voorkomen.
8. Voor producten met op batterijen werkende accessoires, gooi gebruikte batterijen na vervanging op de juiste manier weg volgens de lokale voorschriften om vervuiling van het milieu en de waterbronnen te verminderen.
9. Volg strikt de instructies voor installatie en gebruik.
10. Dit product is alleen bedoeld voor gebruik binnenshuis.

Szanowny użytkowniku,

Dziękujemy za wybranie naszego produktu. Jeśli masz jakieś sugestie lub uwagi lub napotkasz jakiegokolwiek problemy podczas instalacji lub użytkowania, skontaktuj się z naszym działem obsługi klienta, a my zapewnimy Ci szybką obsługę z całego serca. Jeszcze raz dziękujemy za wsparcie!

Ogólne Wytyczne

1. Przed użyciem produktu należy dokładnie przeczytać tę instrukcję.
2. Zachowaj instrukcję obsługi do wykorzystania w przyszłości. Jeśli musisz zwrócić produkt, odeślij wraz z nią tę instrukcję.
3. Podczas instalacji i użytkowania postępuj zgodnie z instrukcjami zawartymi w instrukcji.

Środki Ostrożności

1. Zainstaluj produkt na płaskiej powierzchni lub dywanie, aby uniknąć zarysowania lub uszkodzenia desek lub metalowych elementów mocujących.
2. Podczas instalacji załóż rękawice ochronne. Jeśli to możliwe, użyj wiertarek elektrycznych lub innych narzędzi pomocniczych, aby proces instalacji przebiegał sprawniej.
3. Regularnie sprawdzaj, czy podczas użytkowania produktu nie ma luźnych elementów mocujących. W razie potrzeby dokręć śruby, aby zapewnić stabilność produktu.
4. Jeśli podczas instalacji wystąpią jakiegokolwiek problemy, zapoznaj się z instrukcją w celu weryfikacji. Jeśli problem będzie się powtarzał, skontaktuj się bezpośrednio z naszym działem obsługi klienta, a my chętnie udzielimy niezbędnej pomocy.

Ostrzeżenia

1. Natychmiast sprawdź elementy produktu po otwarciu opakowania, aby upewnić się, że są kompletne i nie mają widocznych wad lub usterek. Jeśli zostaną znalezione jakiegokolwiek problemy, natychmiast przerwij instalację i skontaktuj się z działem obsługi klienta w celu znalezienia rozwiązania, aby zapobiec dalszym uszkodzeniom mienia lub zagrożeniu bezpieczeństwa osobistego.
2. Nie przekraczaj dopuszczalnej wagi produktu, aby uniknąć obrażeń przedmiotów lub osób.
3. Trzymaj dzieci z dala od montażu produktu. Opakowanie może zawierać worki foliowe lub małe części, które mogą stanowić zagrożenie dla życia w przypadku przypadkowego połknięcia lub wdychania.
4. Zabroń dzieciom wspinania się na produkt, aby uniknąć przypadkowych upadków lub innych obrażeń.
5. Jeśli produkt jest wyposażony w urządzenie zabezpieczające przed przewróceniem, ściśle przestrzegaj instrukcji podczas instalacji, aby zapobiec przewróceniu, które może spowodować uszkodzenie przedmiotów lub obrażenia osób.
6. Ostrożnie obchodź się z produktami ze szklanymi elementami, aby uniknąć ich stłuczenia i spowodowania obrażeń.
7. Jeśli produkt zawiera elementy elektroniczne, takie jak gniazda, diody LED itp., trzymaj jez dala od wilgotnego środowiska i źródeł wody, aby zapobiec zwarciom, wyciekom prądu, pożarom lub obrażeniom ciała.
8. W przypadku produktów z akcesoriami zasilanymi bateriami, po wymianie utylizuj zużyte baterie zgodnie z lokalnymi przepisami, aby zmniejszyć zanieczyszczenie środowiska i zasobów wodnych.
9. Ściśle przestrzegaj instrukcji instalacji i użytkowania.
10. Ten produkt jest przeznaczony wyłącznie do użytku wewnątrz pomieszczeń.

Bästa användare,

Tack för att du valde vår produkt. Om du har några förslag eller kommentarer eller stöter på några problem under installation eller användning är du välkommen att kontakta vår kundtjänst, så kommer vi att ge dig snabb service helhjärtat. Tack igen för ditt stöd!

Allmänna Riktlinjer

1. Se till att du läser denna bruksanvisning noggrant innan du använder produkten.
2. Förvara produktmanualen för framtida referens. Om du behöver returnera produkten, vänligen returnera denna manual tillsammans med den.
3. Följ instruktionerna i manualen under installation och användning.

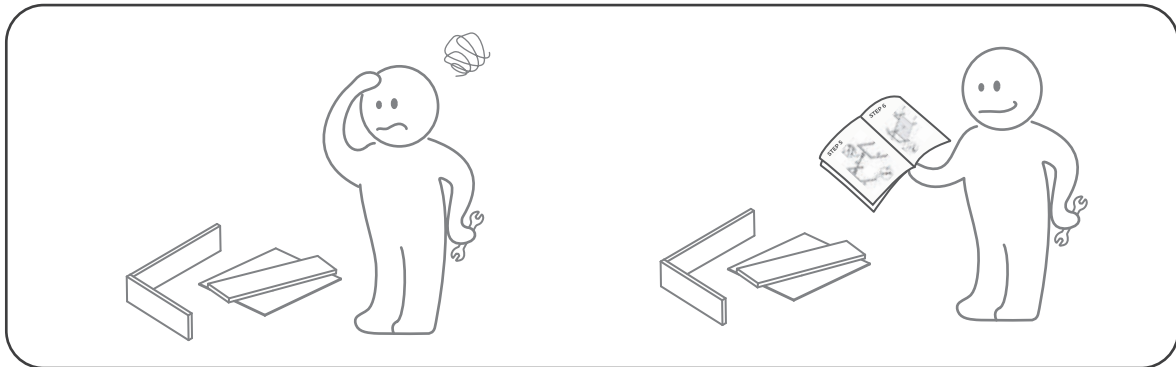
Försiktighetsåtgärder

1. Installera produkten på en plan yta eller matta för att undvika repor eller skador på skivorna eller metallbeslagen.
2. Använd skyddshandskar under installationen. Använd om möjligt bormaskiner eller andra hjälpverktyg för en smidigare installationsprocess.
3. Kontrollera regelbundet efter lösa beslag under produktens användning. Vid behov dra åt skruvarna igen för att säkerställa produktens stabilitet.
4. Om du stöter på några problem under installationen, se manualen för verifiering. Om problemet kvarstår, kontakta vår kundtjänst direkt, så hjälper vi gärna till.

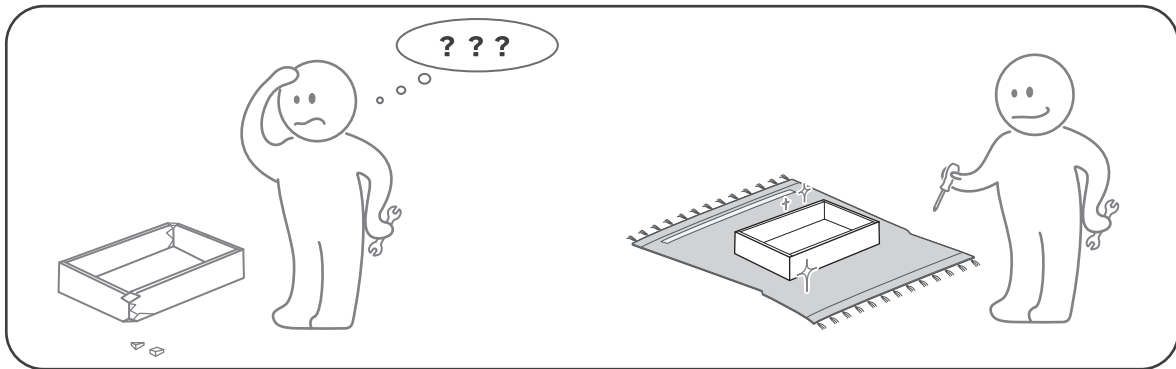
Varningar

1. Inspektera omedelbart produktkomponenterna när förpackningen öppnas för att säkerställa fullständighet och frånvaro av synliga defekter eller brister. Om någropblem upptäcks, avbryt installationen omedelbart och kontakta kundtjänstteamet för en lösning för att förhindra ytterligare skada på egendom eller risk för personlig säkerhet.
2. Överskrid inte produktens viktkapacitet för att undvika skador på föremål eller personer.
3. Håll barn borta från produktmonteringen. Förpackningen kan innehålla PE-påsar eller smådelar som kan utgöra en livshotande risk om de av misstag sväljs eller andas in.
4. Förbjud barn att klättra på produkten för att undvika oavsiktliga fall eller andra skador.
5. Om produkten är utrustad med tippskydd, följ instruktionerna strikt under installationen för att förhindra tippning som kan leda till skada på föremål eller skada på personer.
6. Hantera produkter med glaskomponenter med försiktighet för att undvika att gå sönder och orsaka skada.
7. Om produkten innehåller elektroniska komponenter såsom uttag, LED-lampor etc., håll dem borta från fuktiga miljöer och vattenkällor för att förhindra kortslutning, elektriska läckor, bränder eller personskador.
8. För produkter med batteridrivna tillbehör ska du kassera använda batterier på rätt sätt enligt lokala föreskrifter efter byte för att minska föroreningen av miljön och vattenresurserna.
9. Följ instruktionerna för installation och användning strikt.
10. Denna produkt är endast avsedd för inomhusbruk.

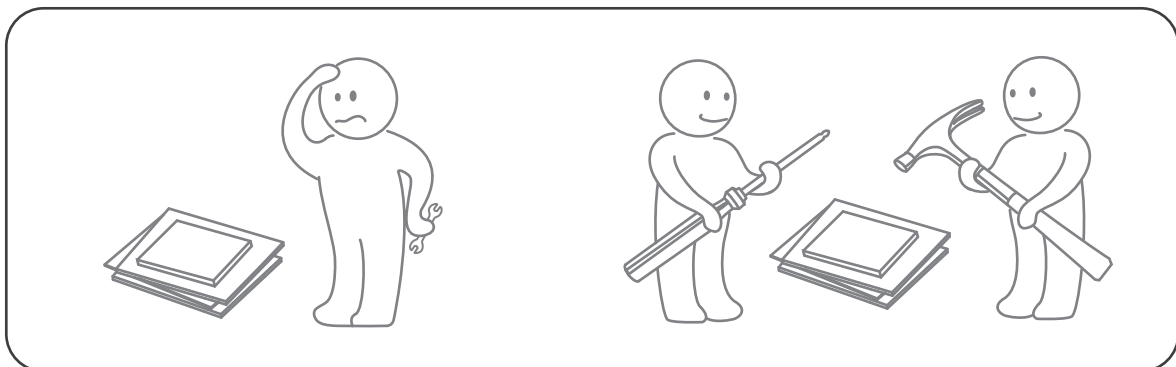
Please read the instructions carefully.



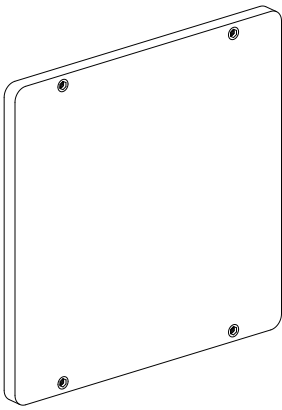
Assemble the item on a clean flat surface.



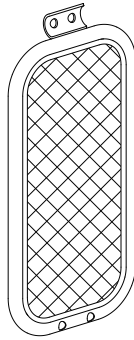
Recommend two adults to complete.



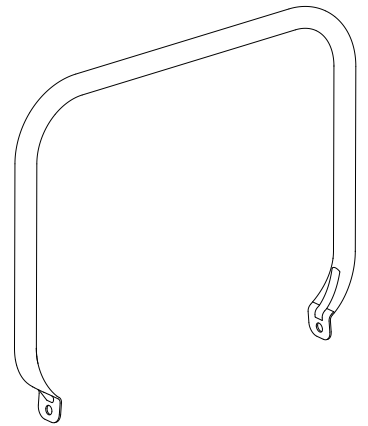
- Please check if the parts are intact before starting the assembly.
- Please feel free to contact us by email if you have any questions or concern. We will reply you within 24 hours.
- Thank you for choosing YATINEY.



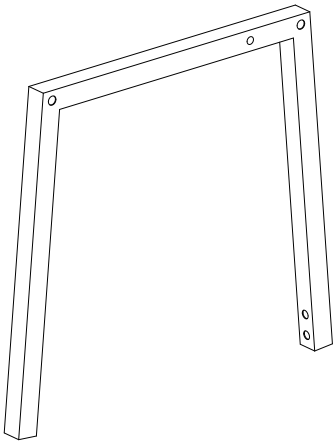
1 x2



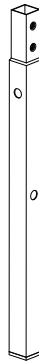
2 x2



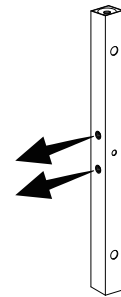
3 x2



4 x4



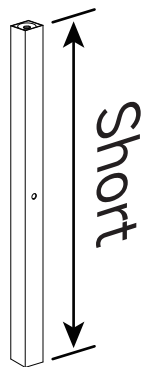
5 x8



6 x2



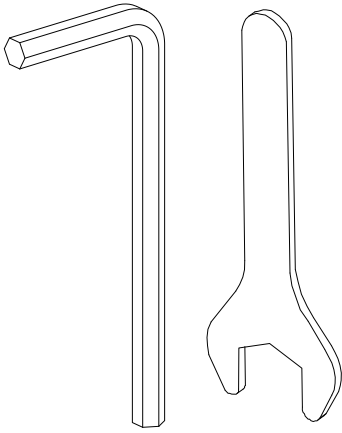
7 x2



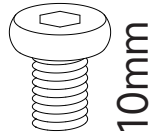
8 x4



9 x4

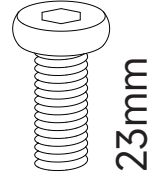


A x1



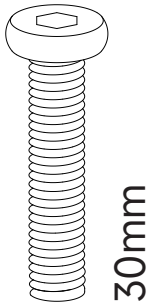
10mm

B x20



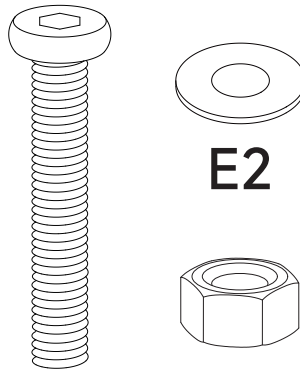
23mm

C x4



30mm

D x32

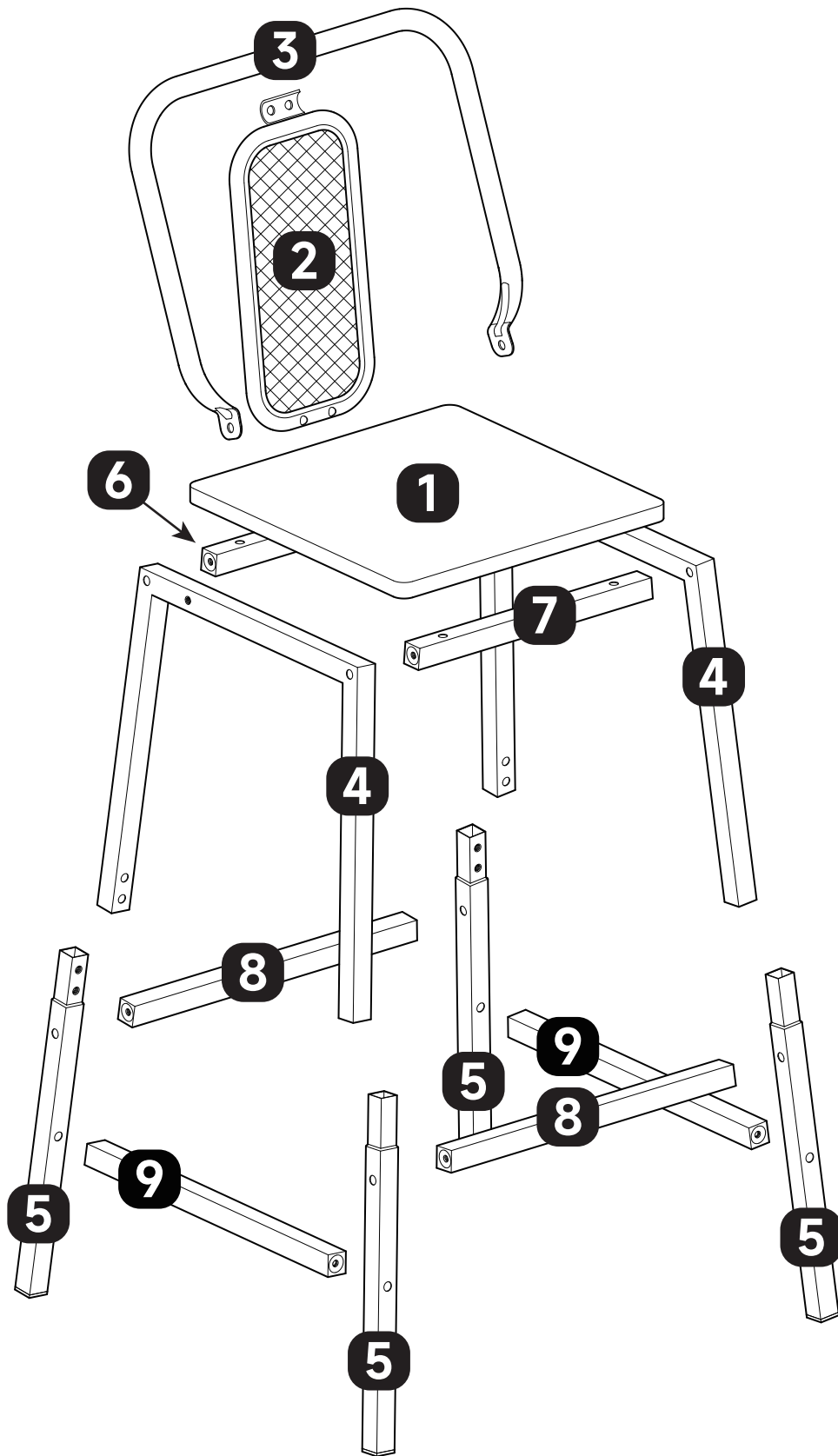


E2

E1

E3

E x4

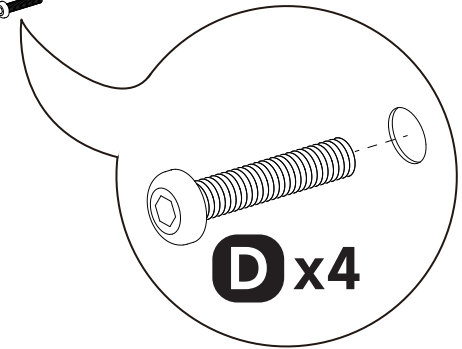
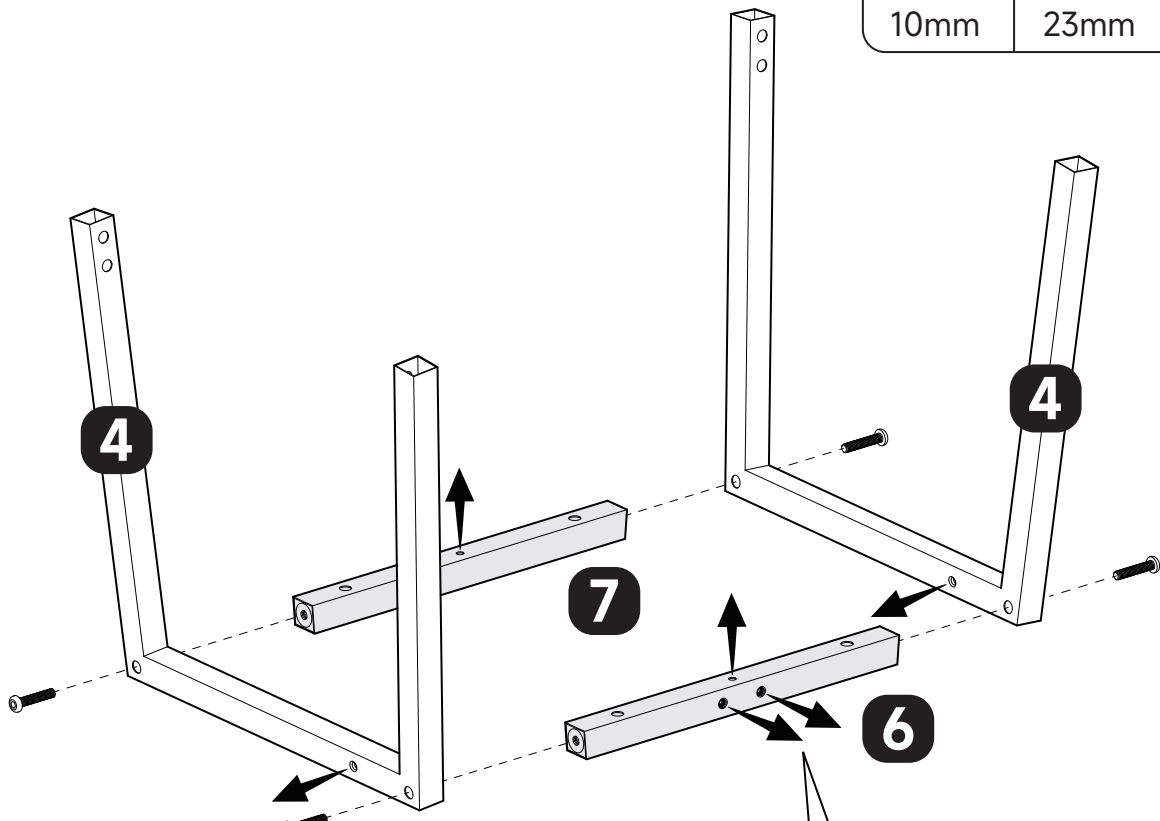
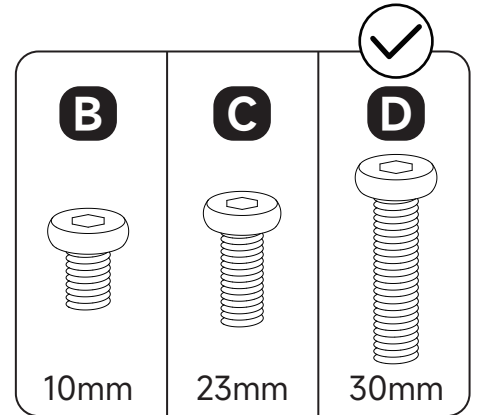


STEP 1

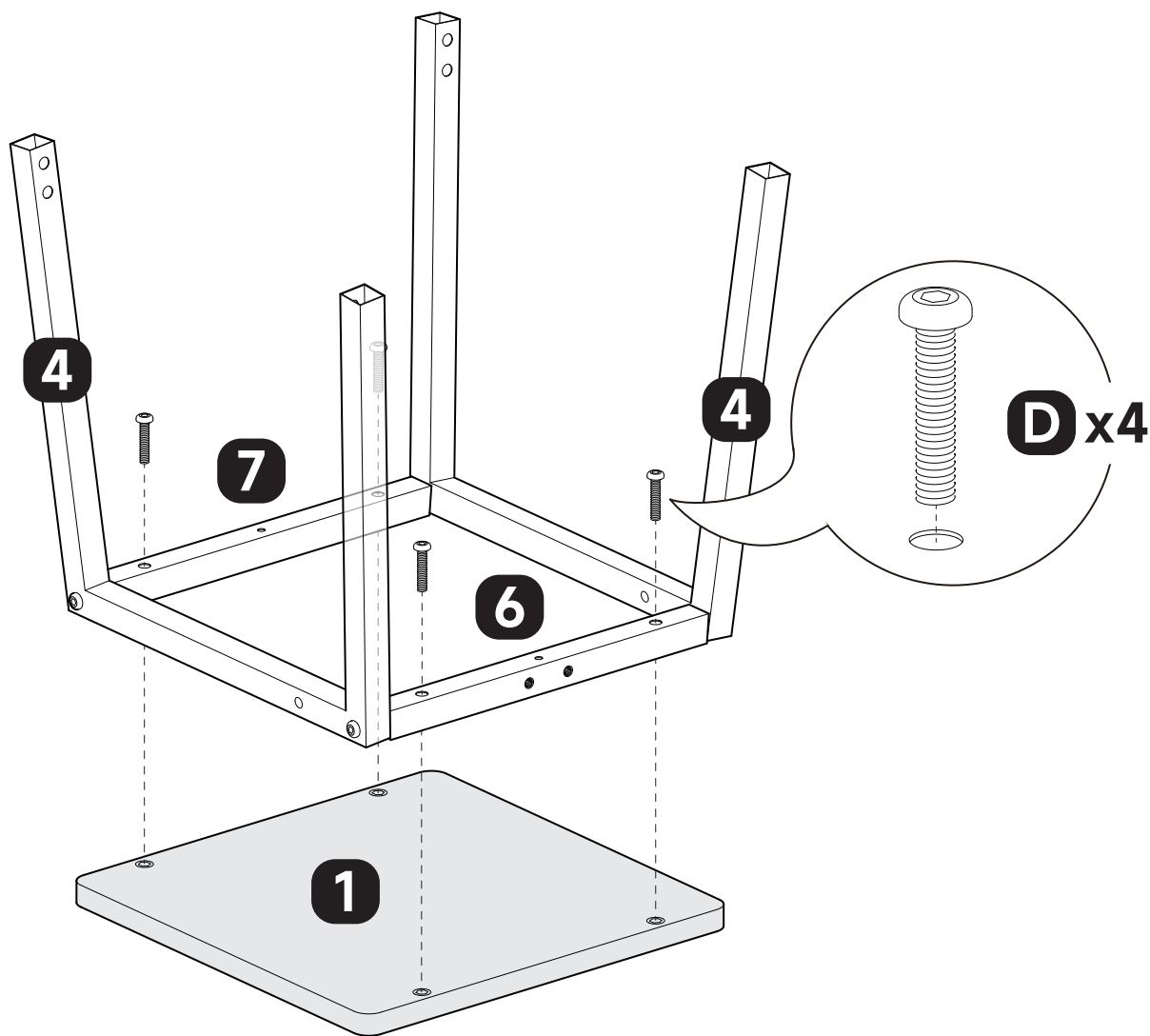
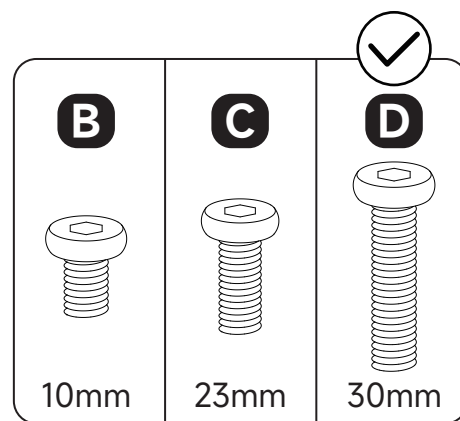
YATINEY

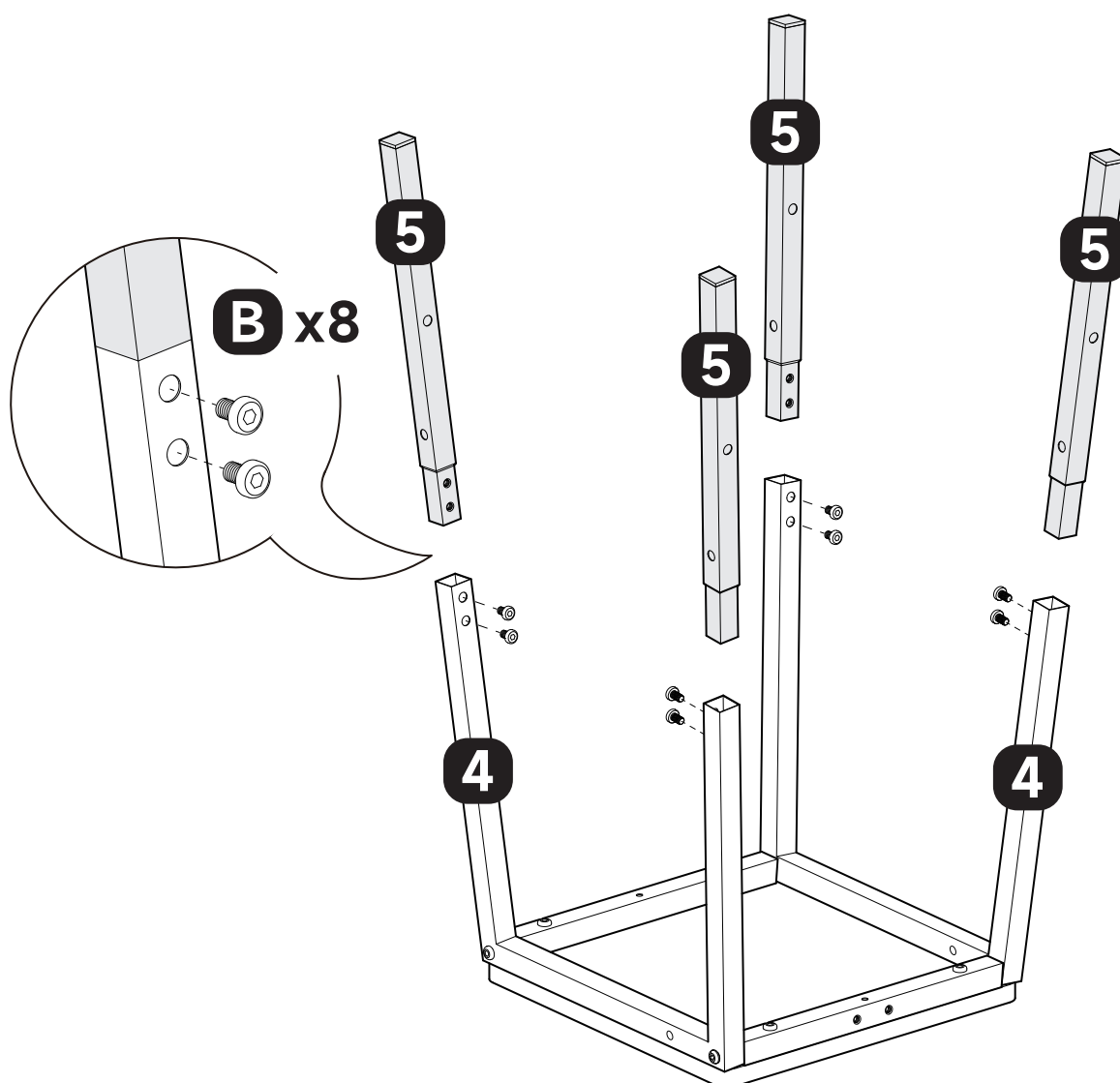
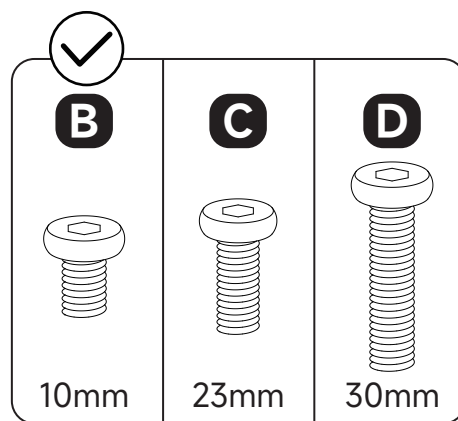


- During assembly, first loosely align all screws with the corresponding pre-drilled holes and then tighten the screws one by one.



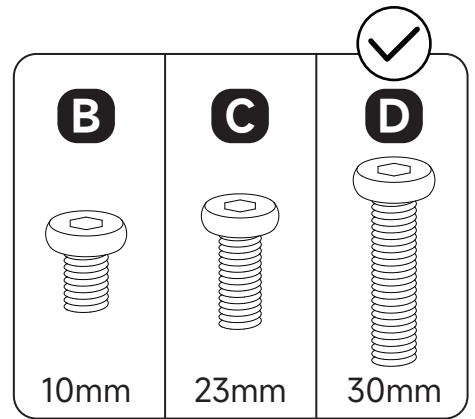
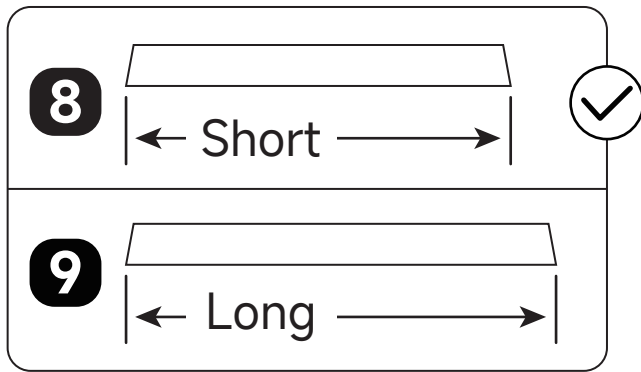
⚠ Note the direction of the holes.



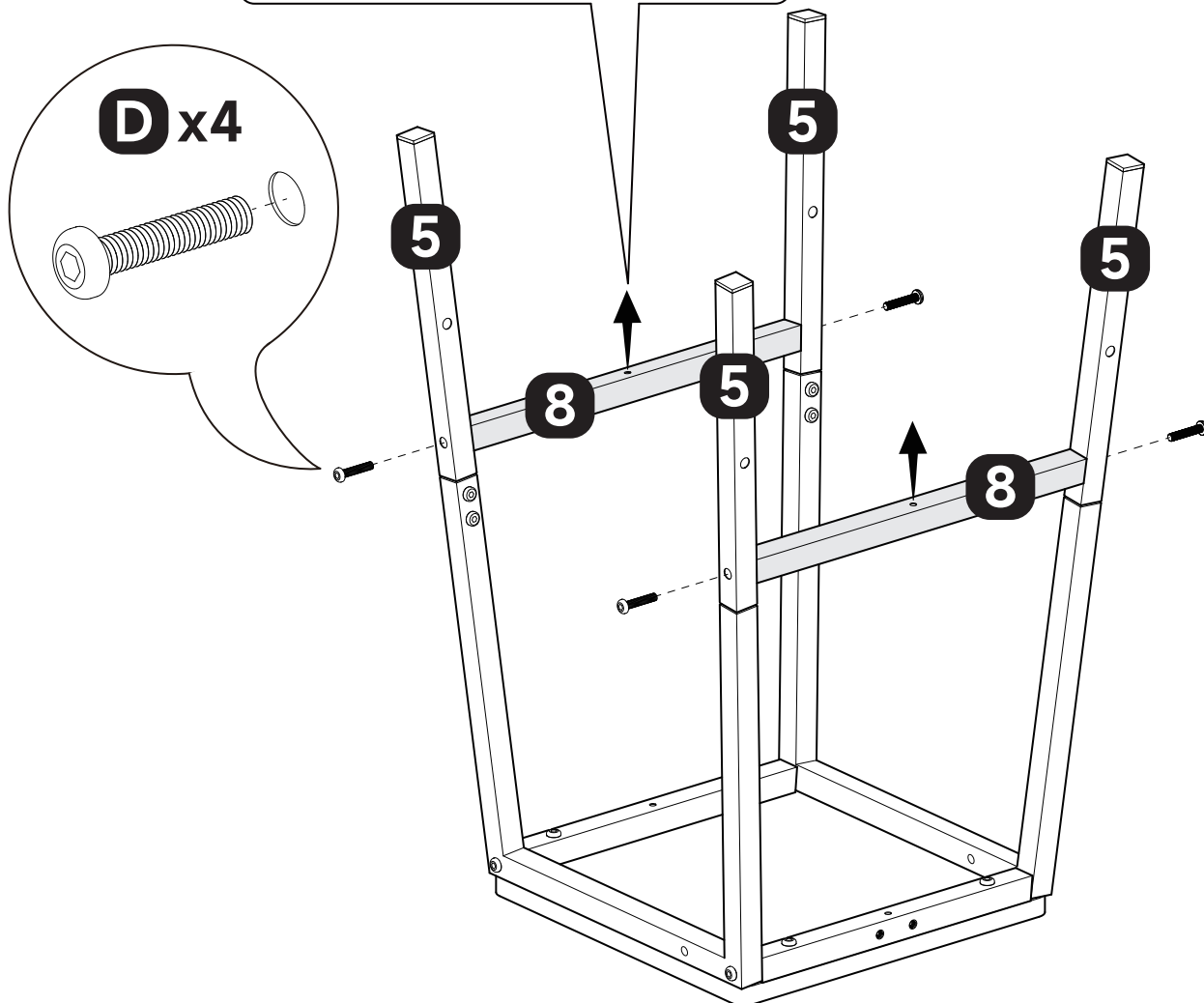


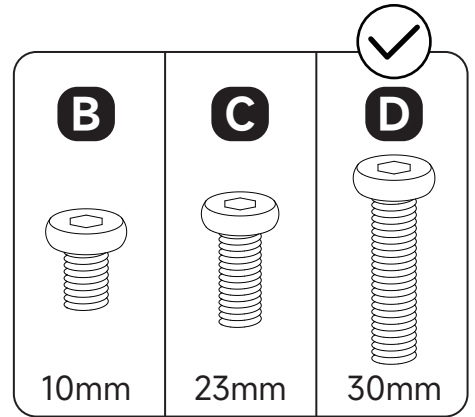
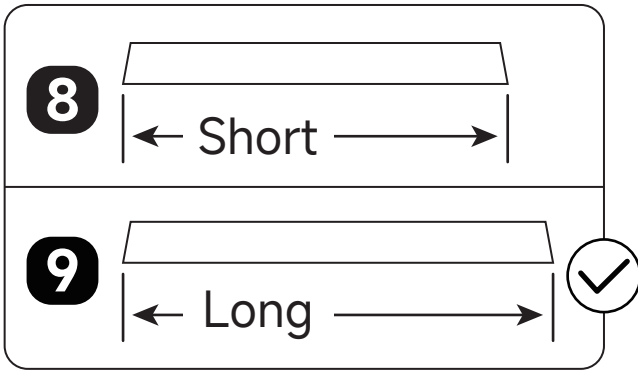
STEP 4

YATINEY

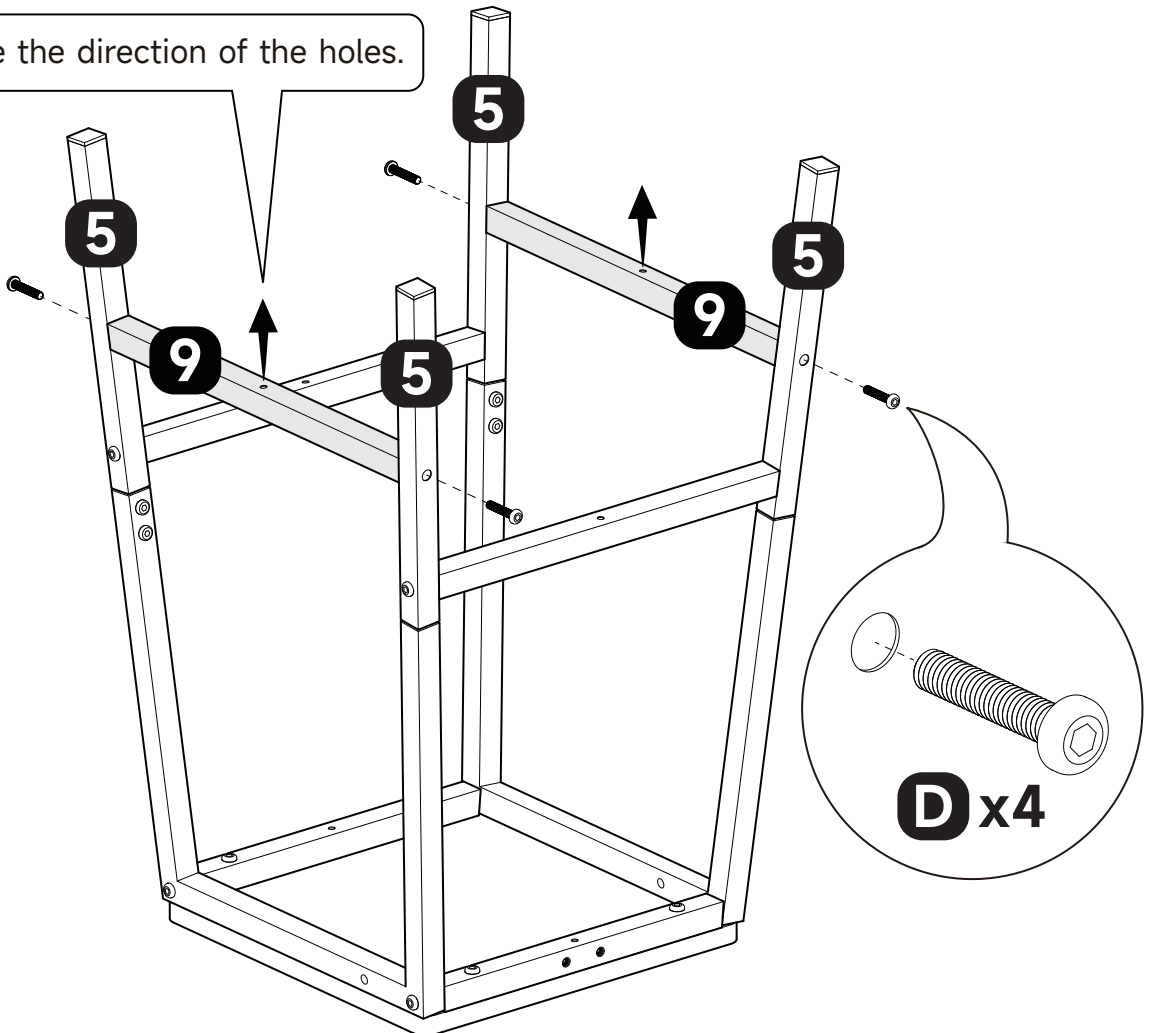


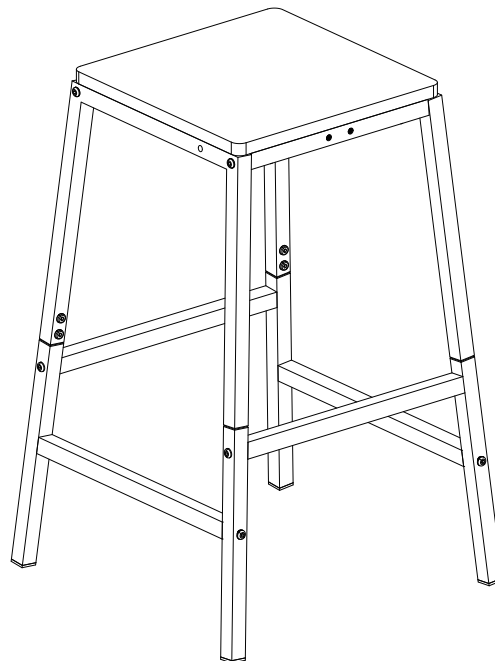
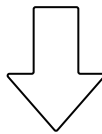
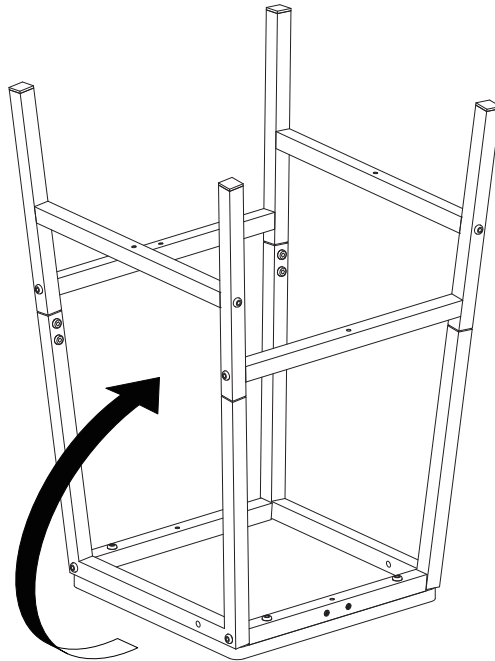
⚠ Note the direction of the holes.



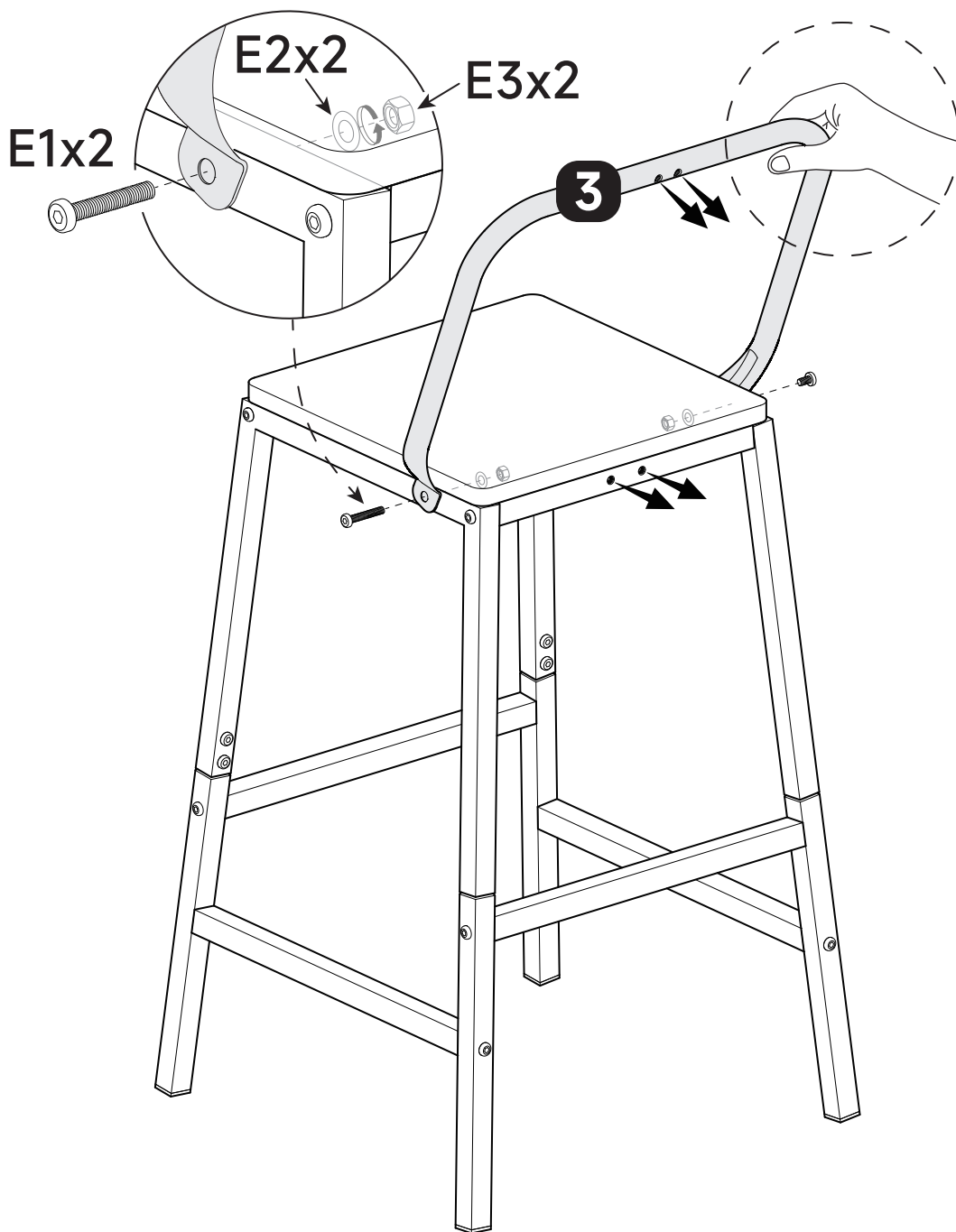


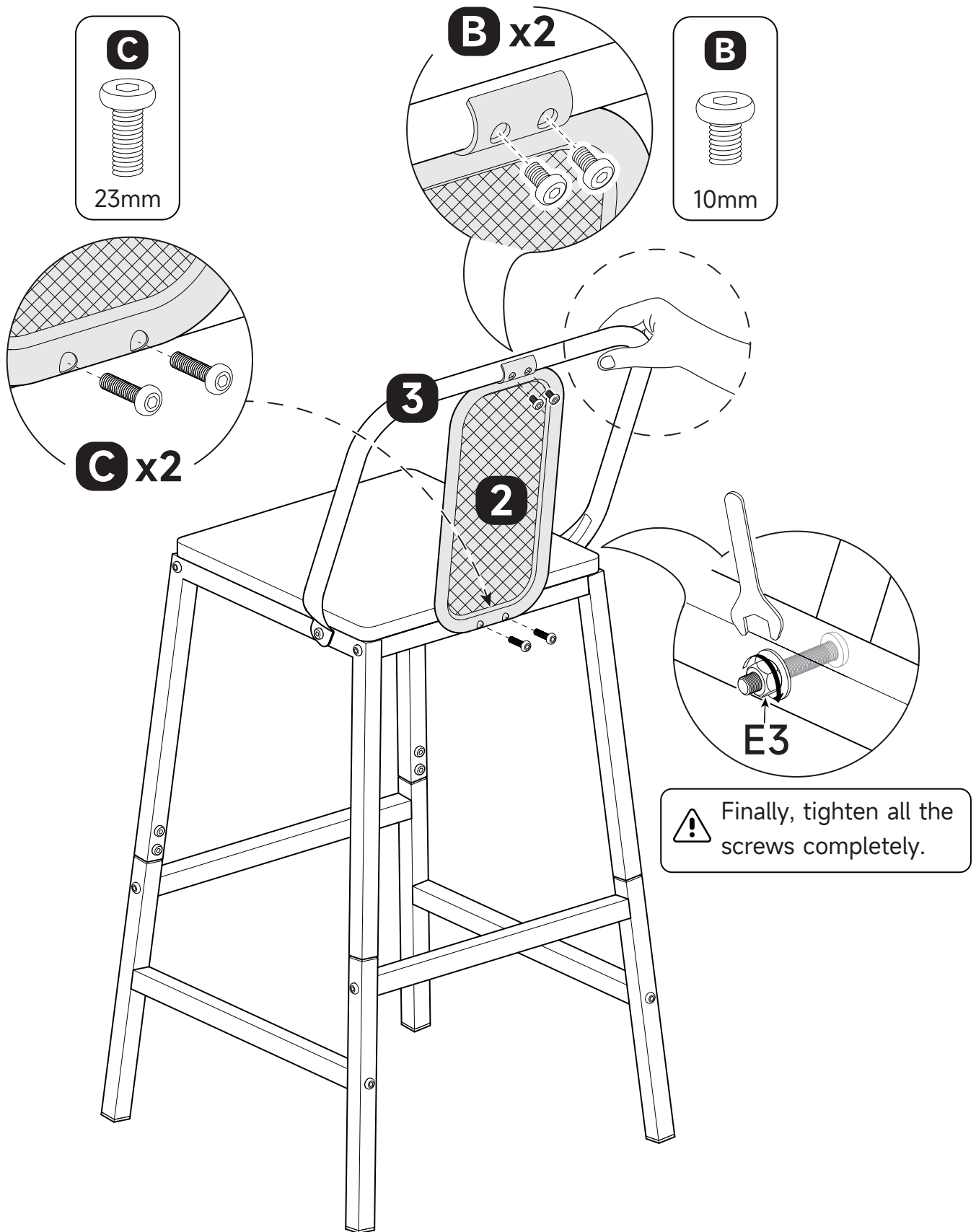
⚠ Note the direction of the holes.





 Do not fully tighten the screws yet.







- For the assembly of 2-piece set , please refer to the previous steps for the single product.

