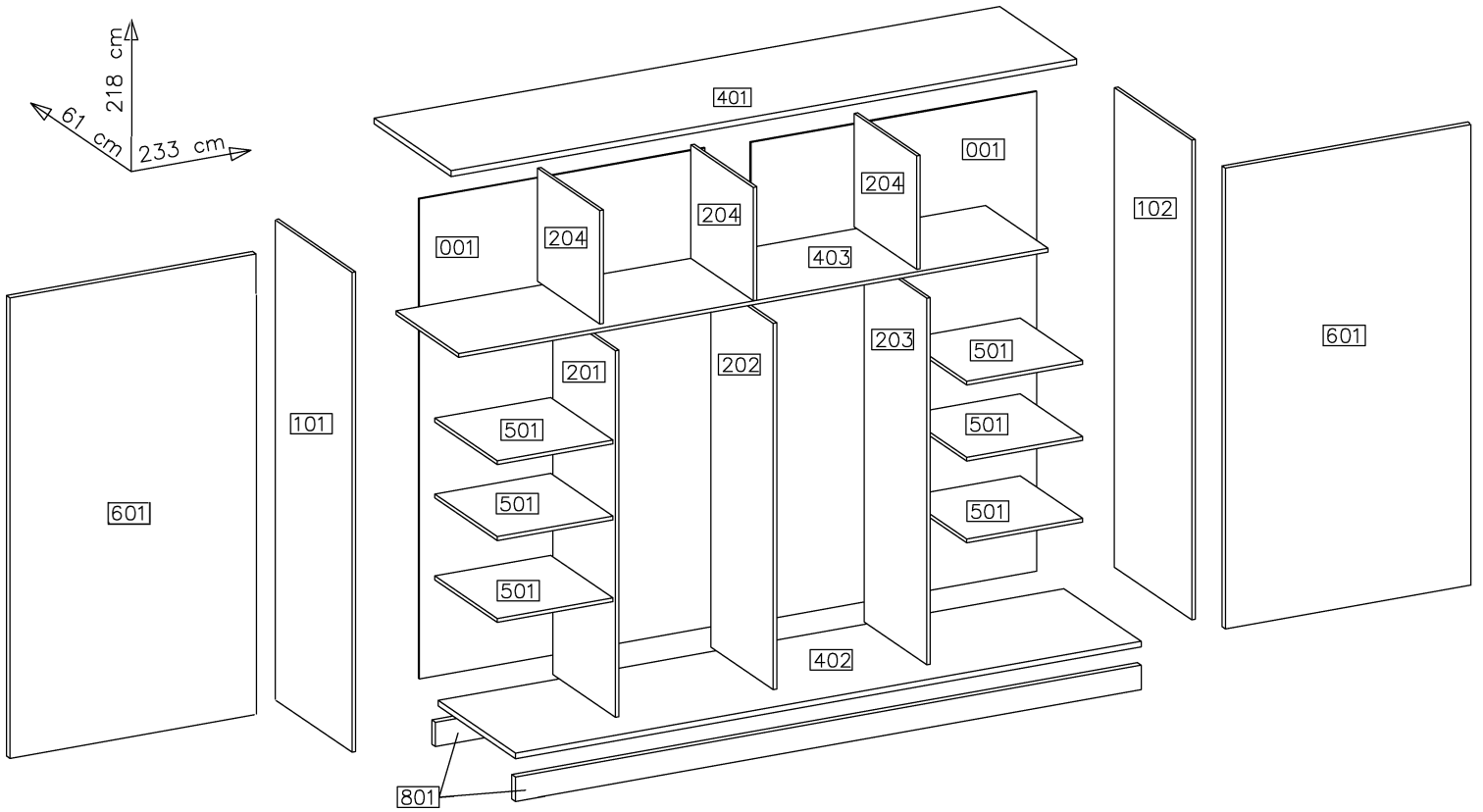
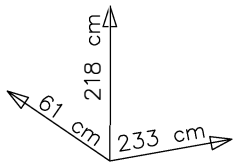
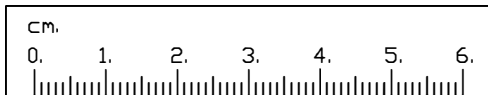


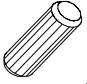





#	ART. NR	QUANTITY
1	401	1
2	402	1
3	403	1
4	101	1
5	102	1
6	201	1
7	202	1
8	203	1
9	204	3
10	001	2
11	801	2
12	501	6
13	601	2

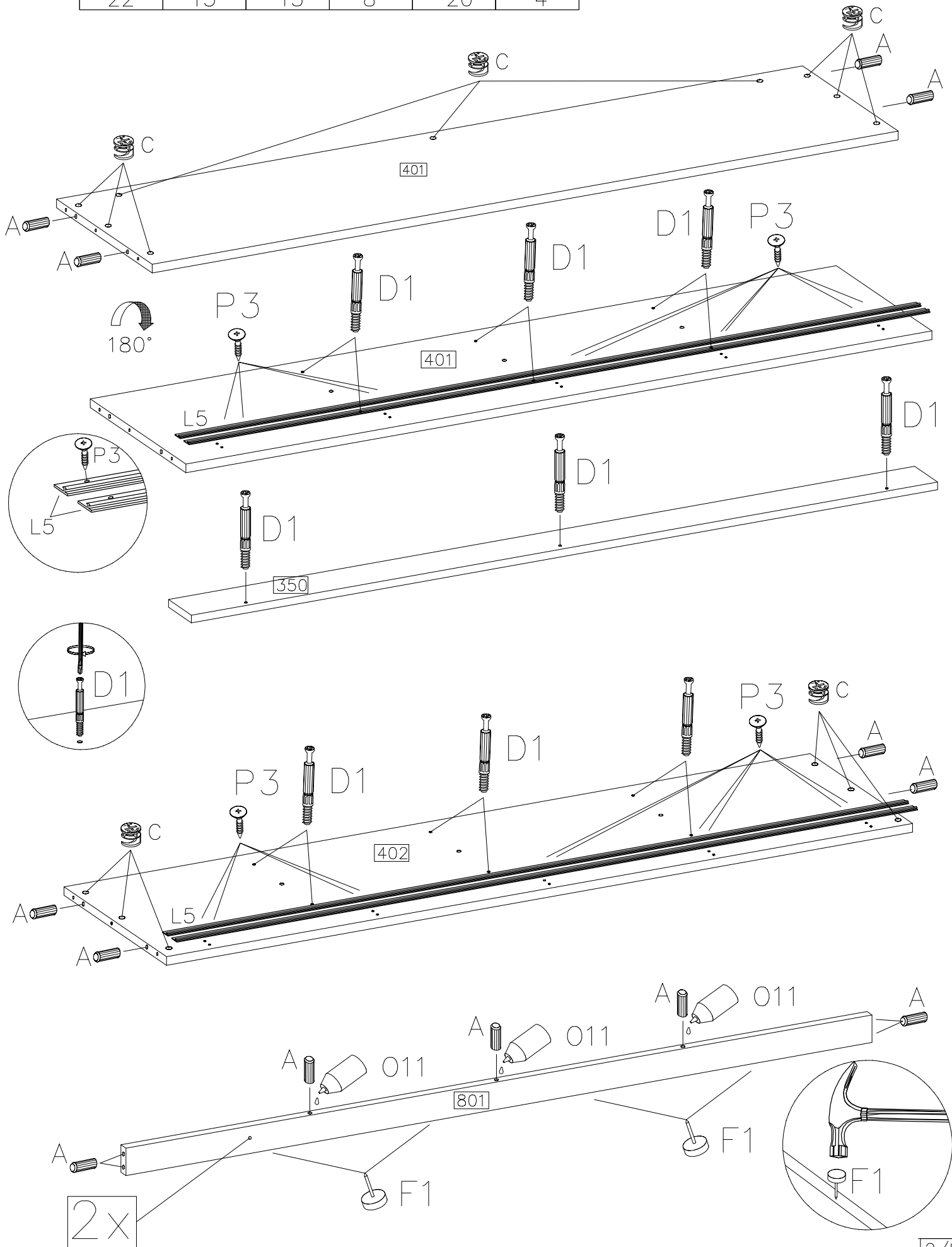


D1 45	C 45	E 45	A 36	P1 28	S1 4	O12 2	L5 4	K5 4	K6 4
F10 60	F1 12	F8 10	O13 4	J4 24	P3 20	P2 16	O11 1		

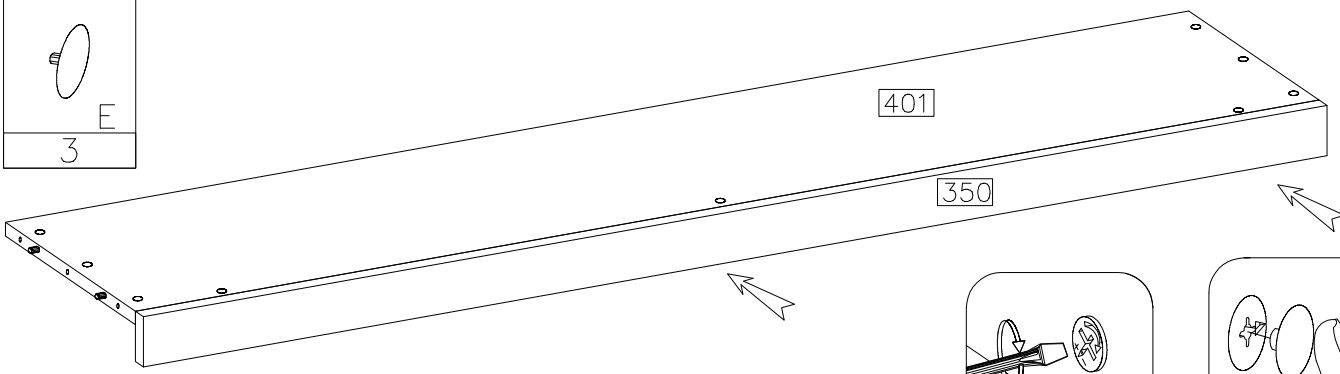
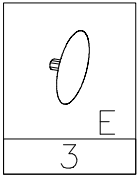


1

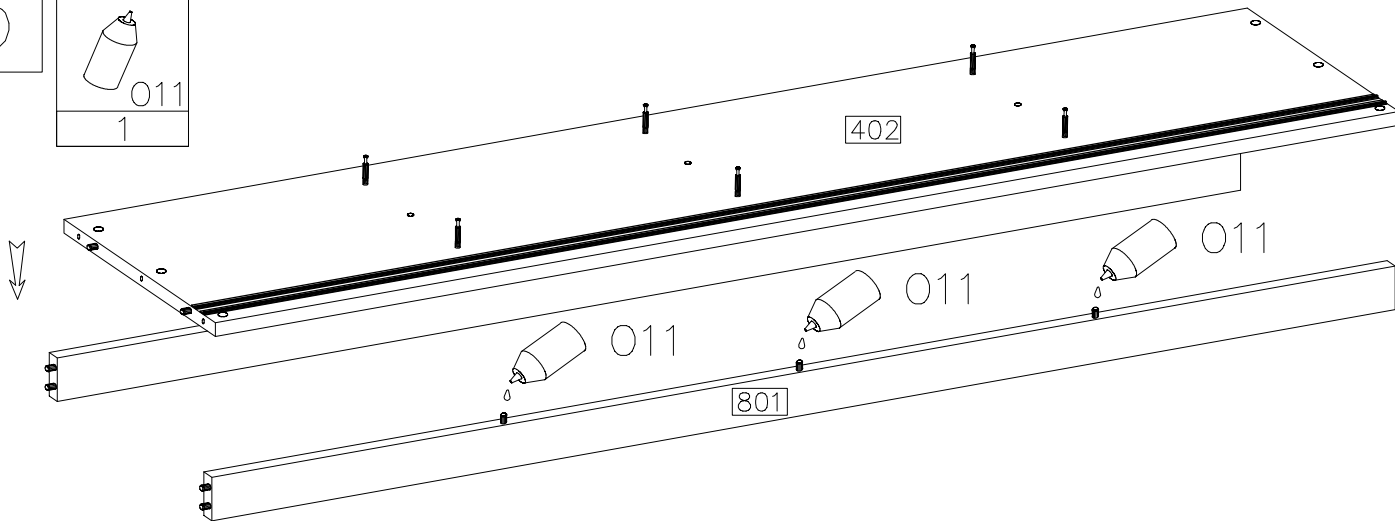
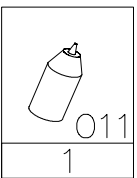
∅8x30mm	∅15/12mm				
					
A	C	D1	F1	P3	L5
22	15	15	8	20	4



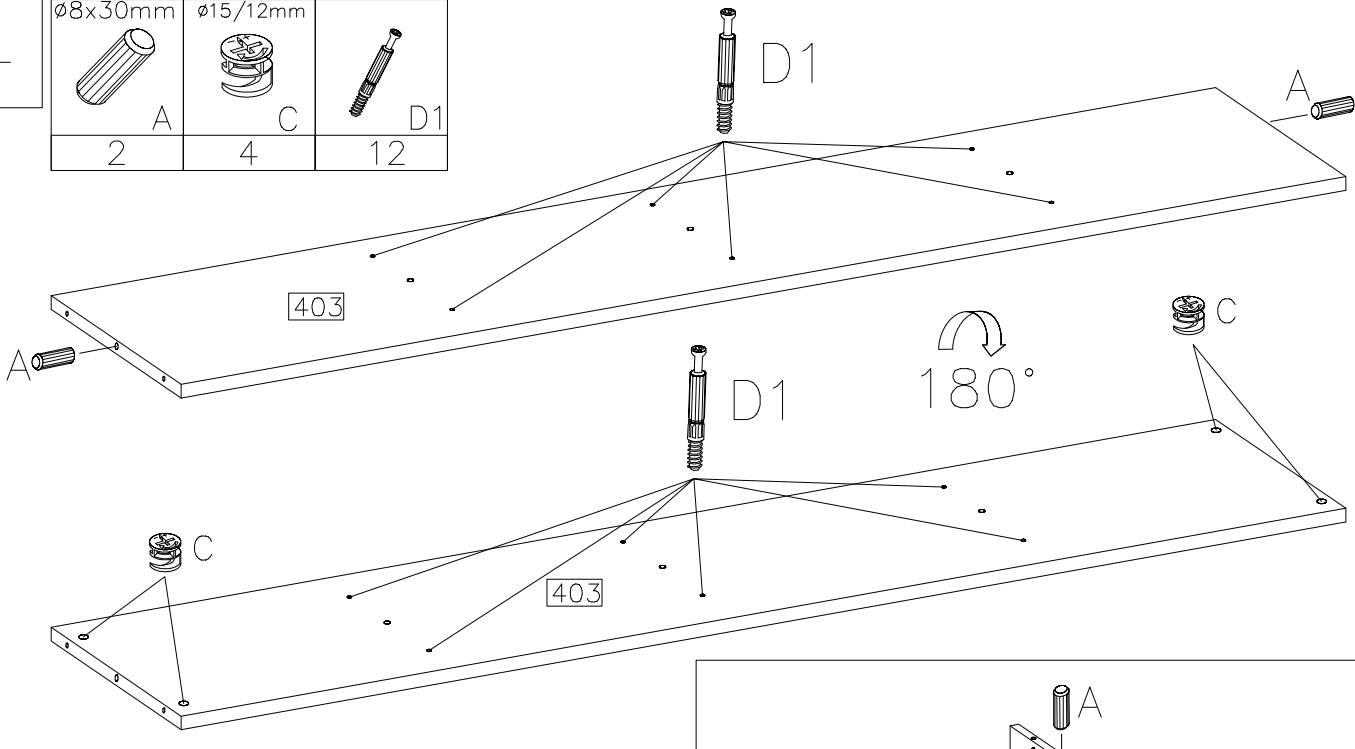
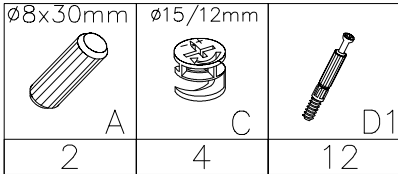
2



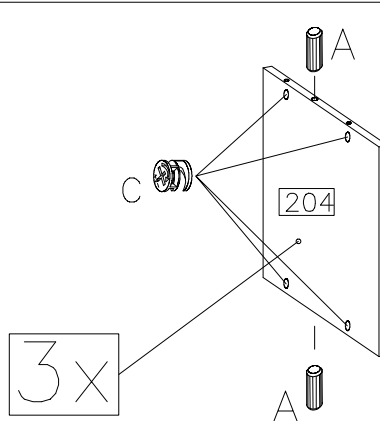
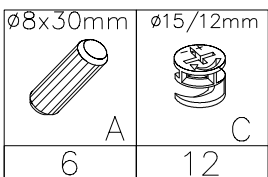
3





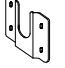
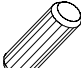

4

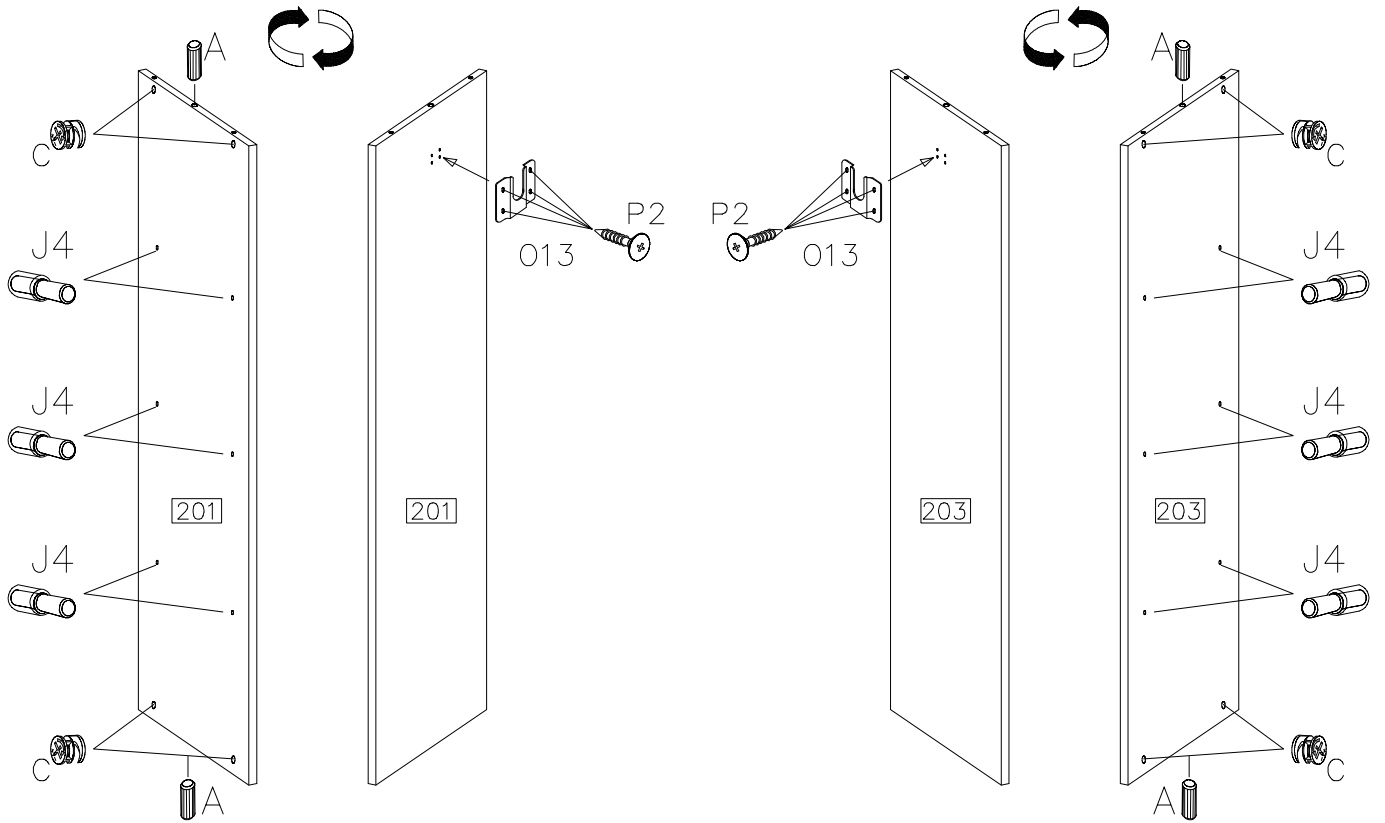


5



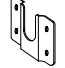

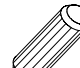



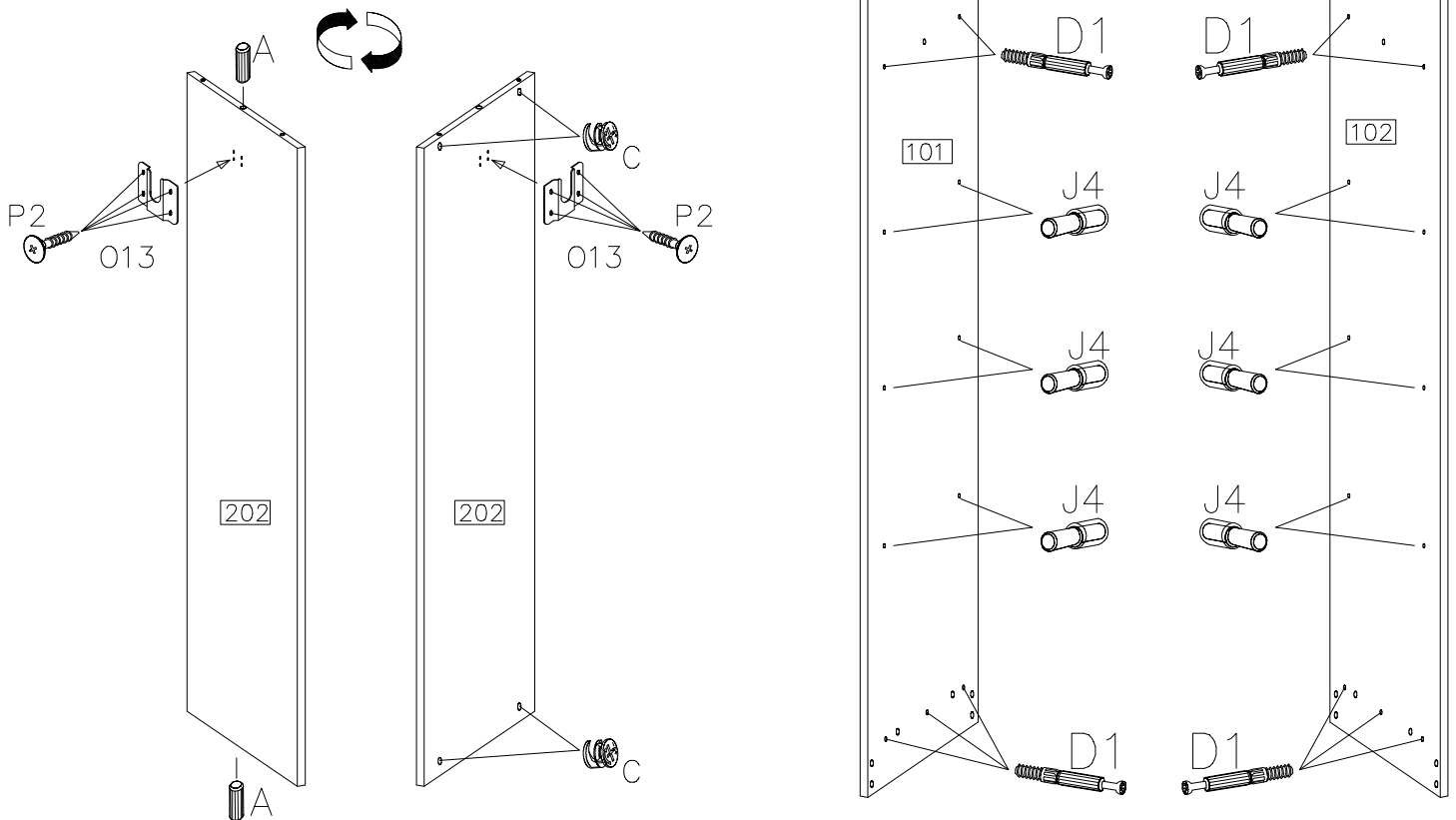
6

 C	 J4	 O13	 A	 P2
8	12	2	4	8

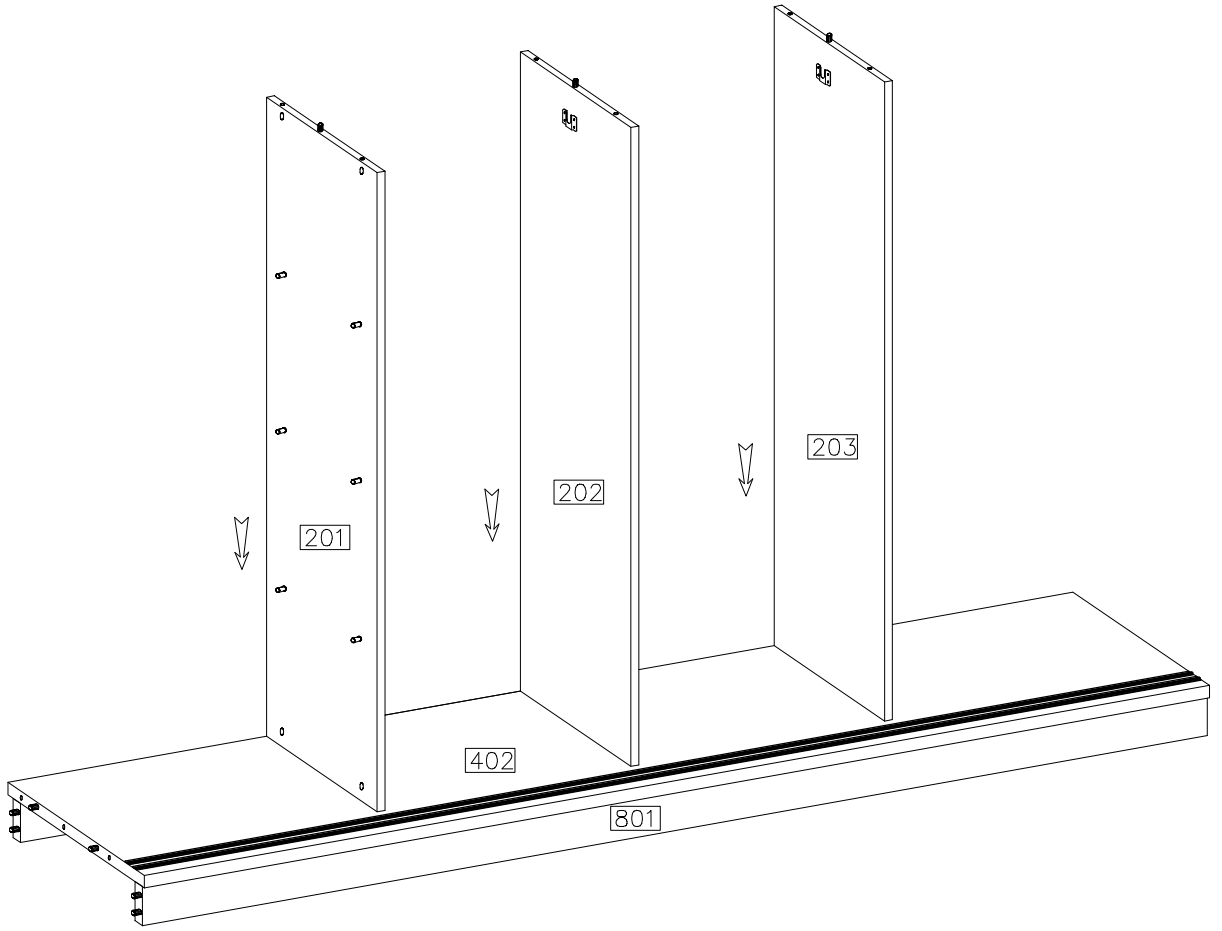
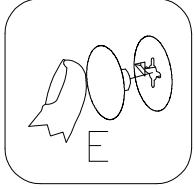
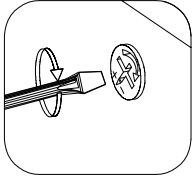
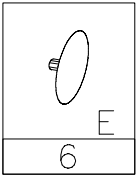


7

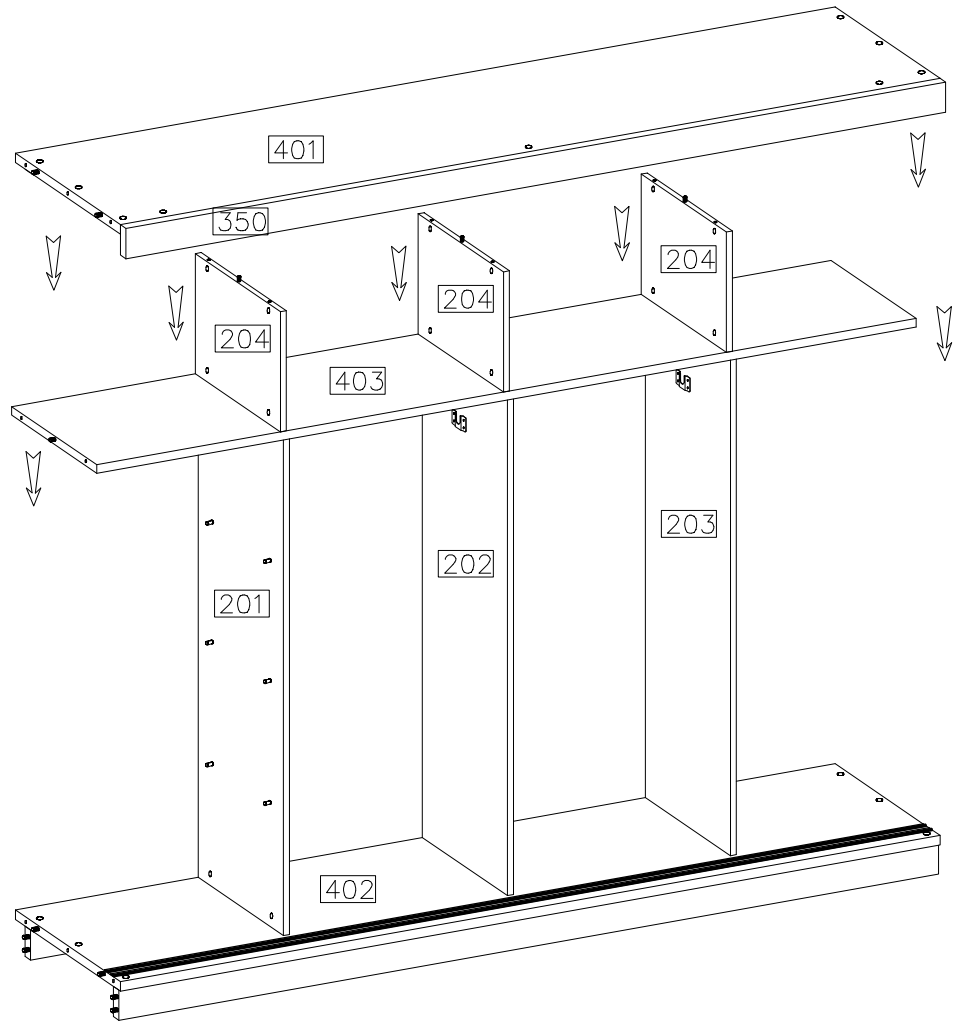
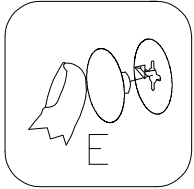
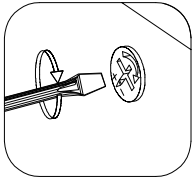
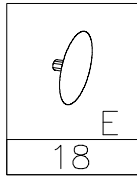
 J4	 D1	 O13	 P2	 A	 C
12	16	2	8	2	4



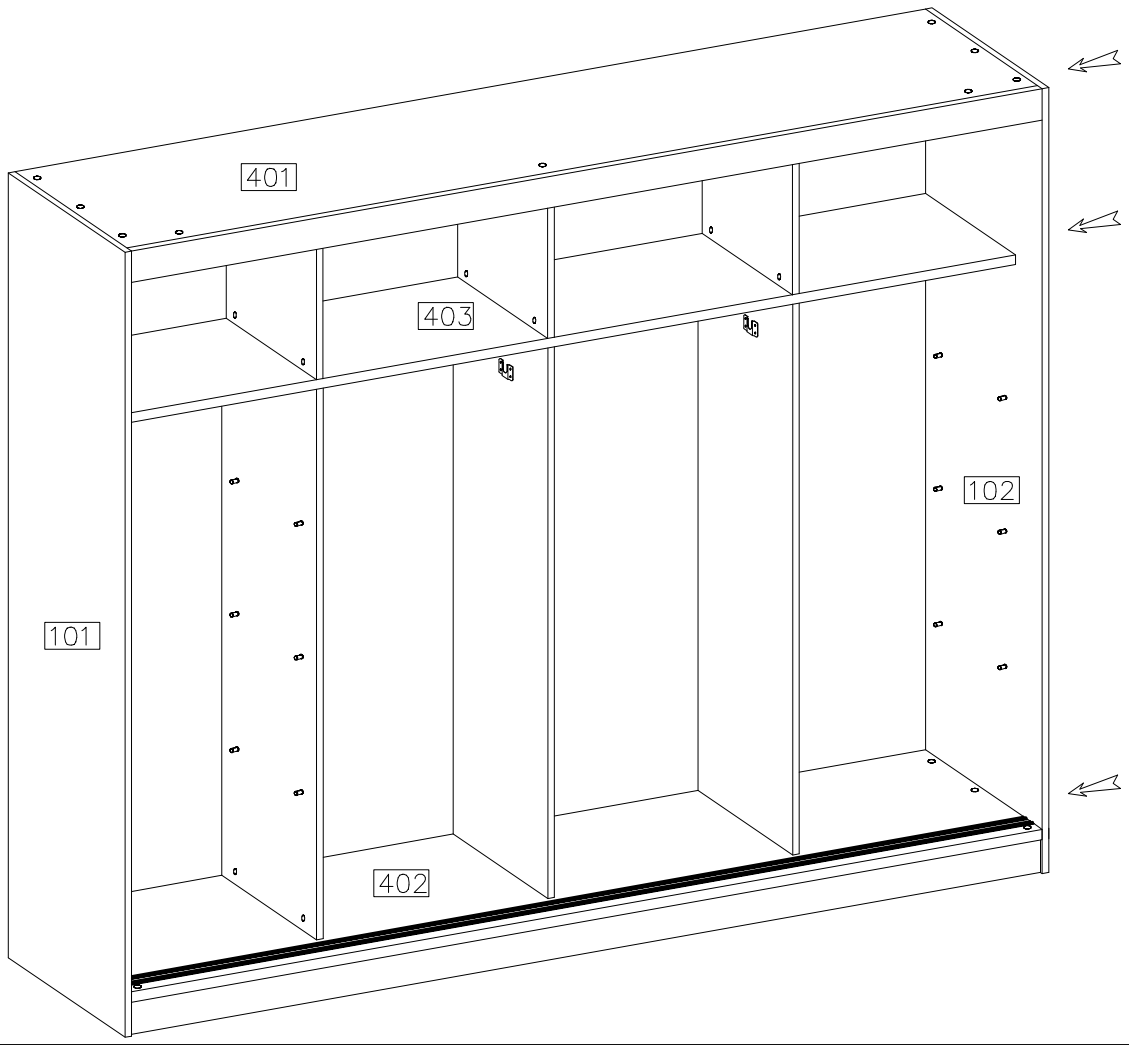
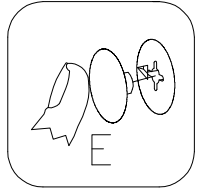
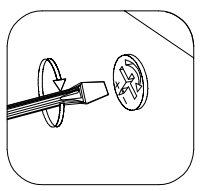
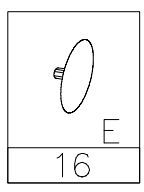
8



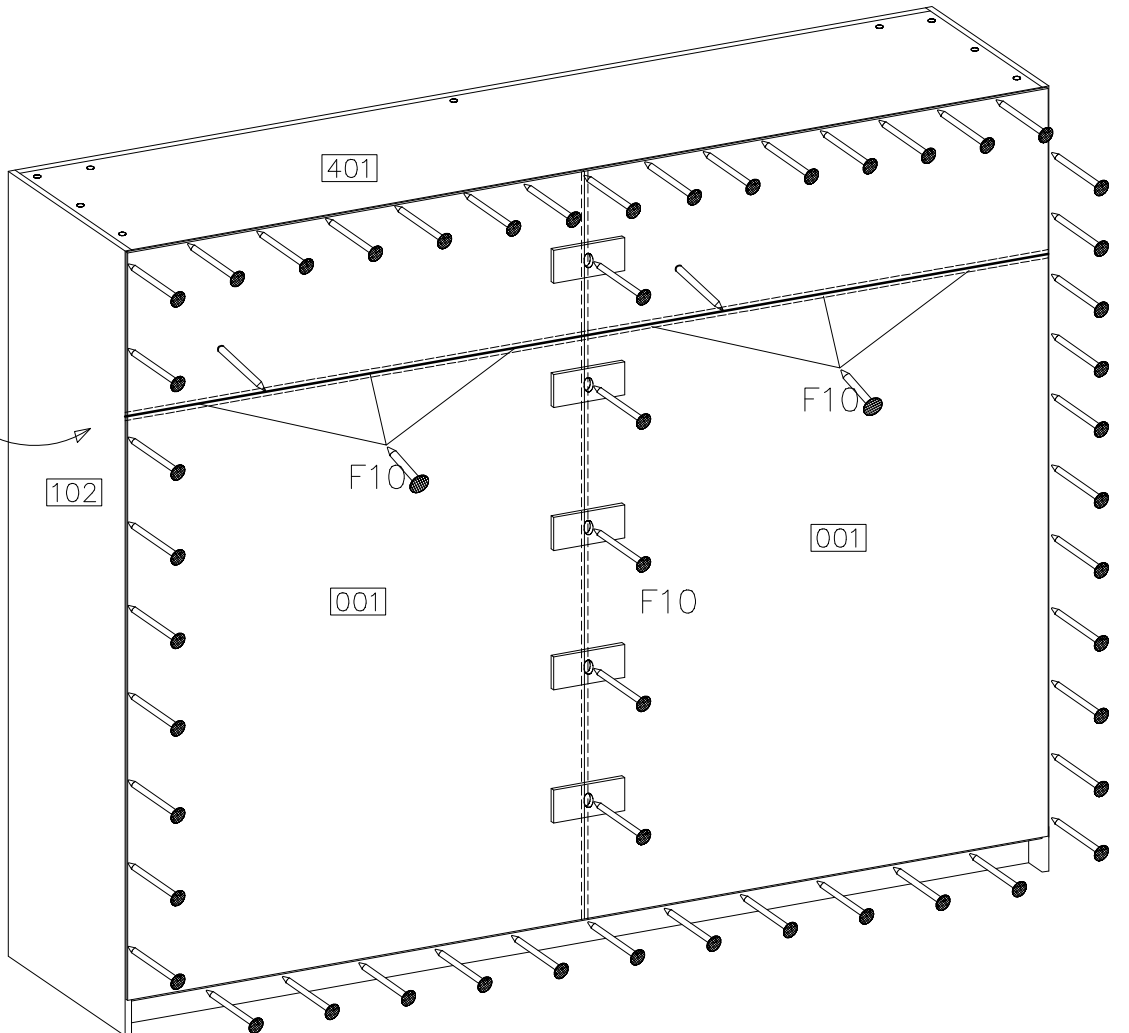
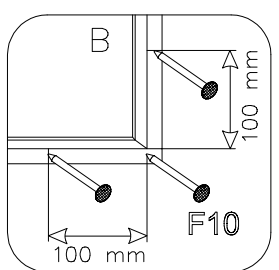
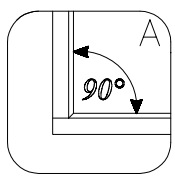
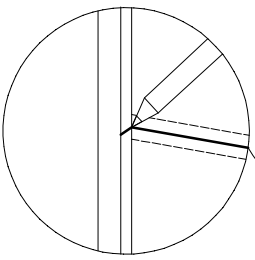
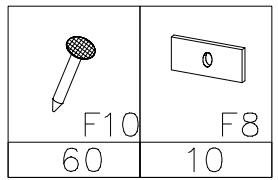
9



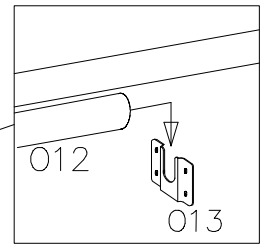
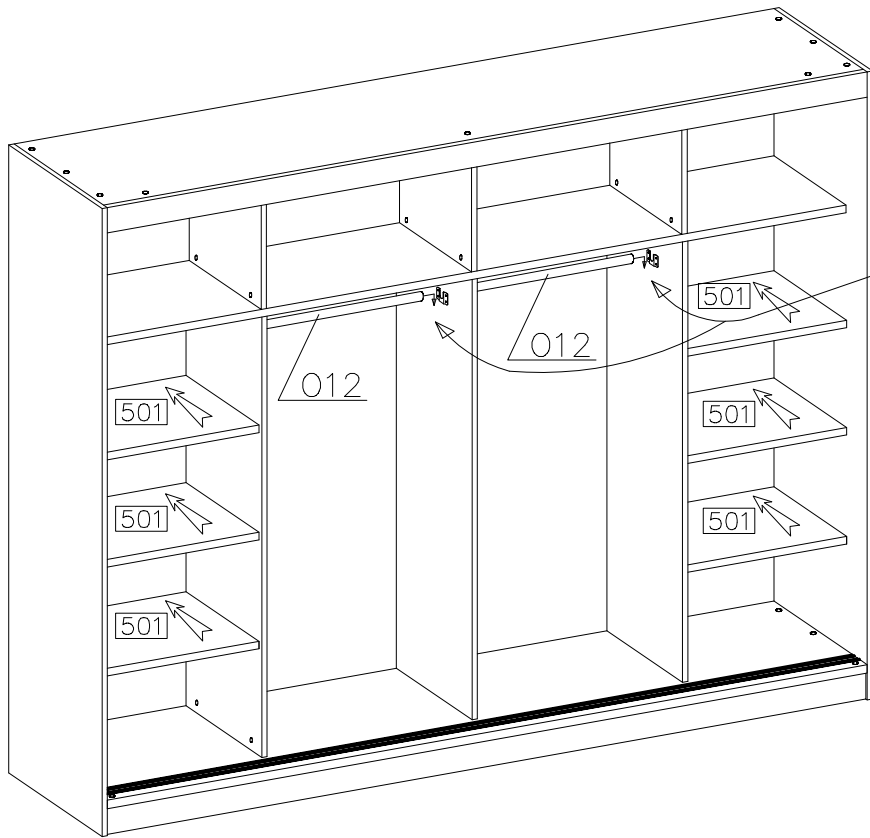
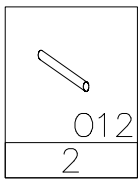
10



11

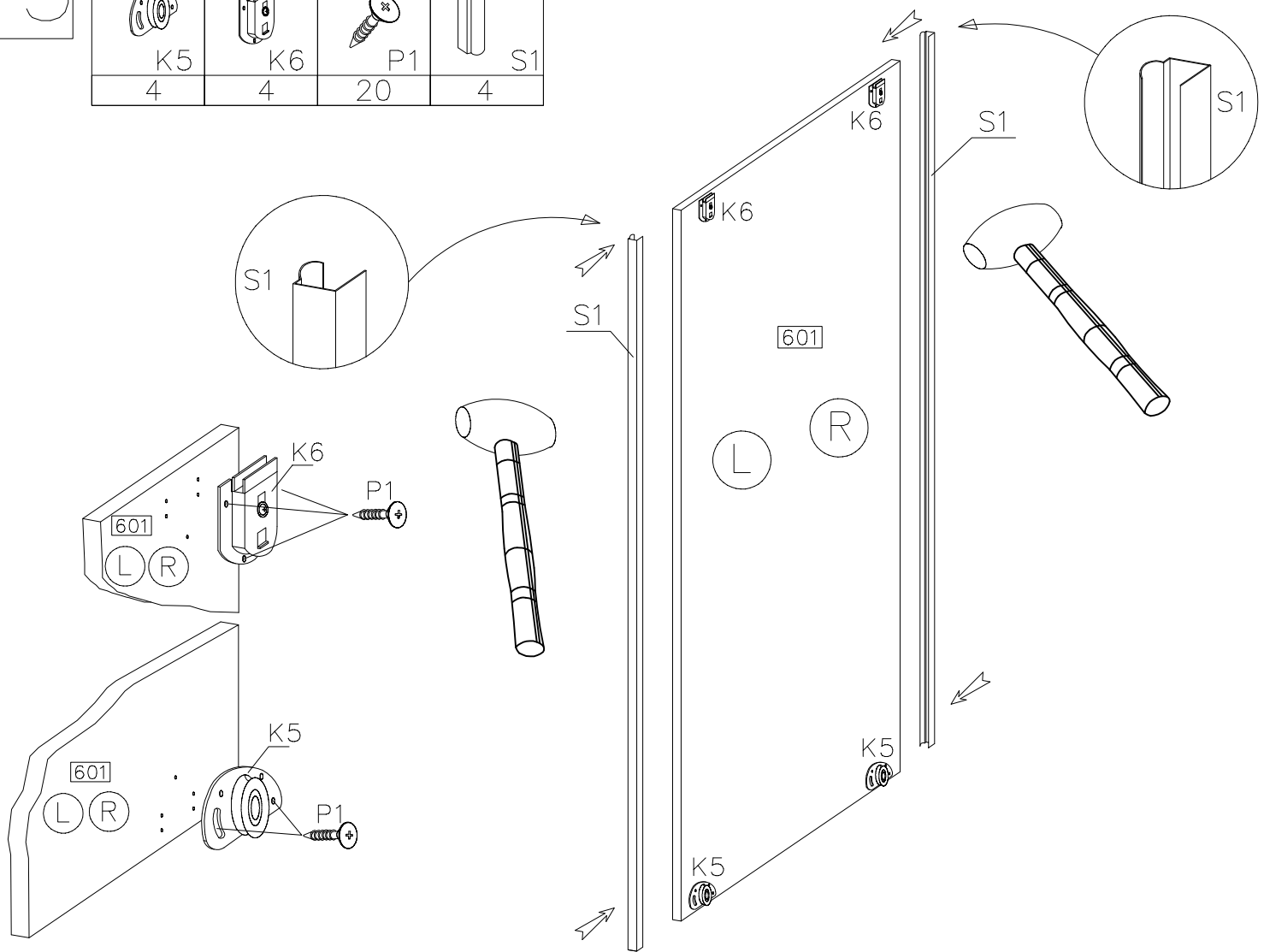


12

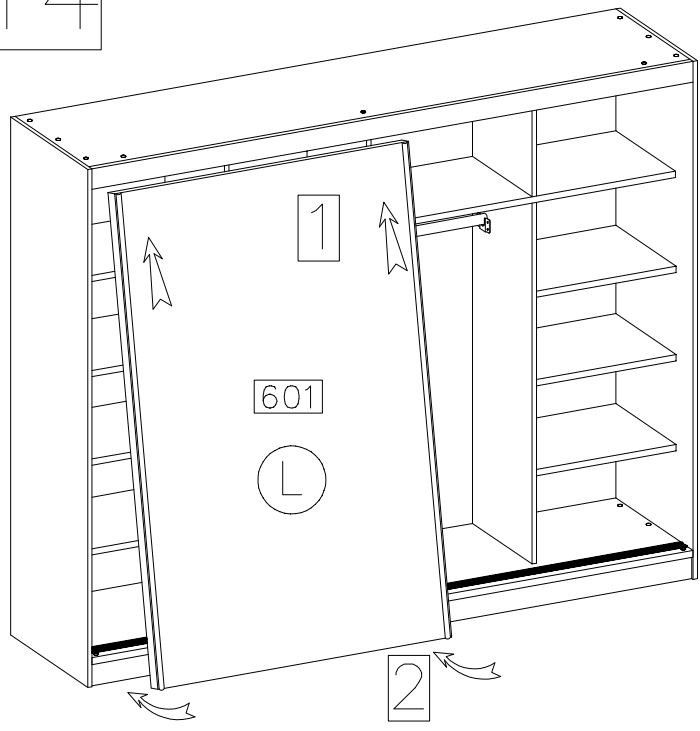


13

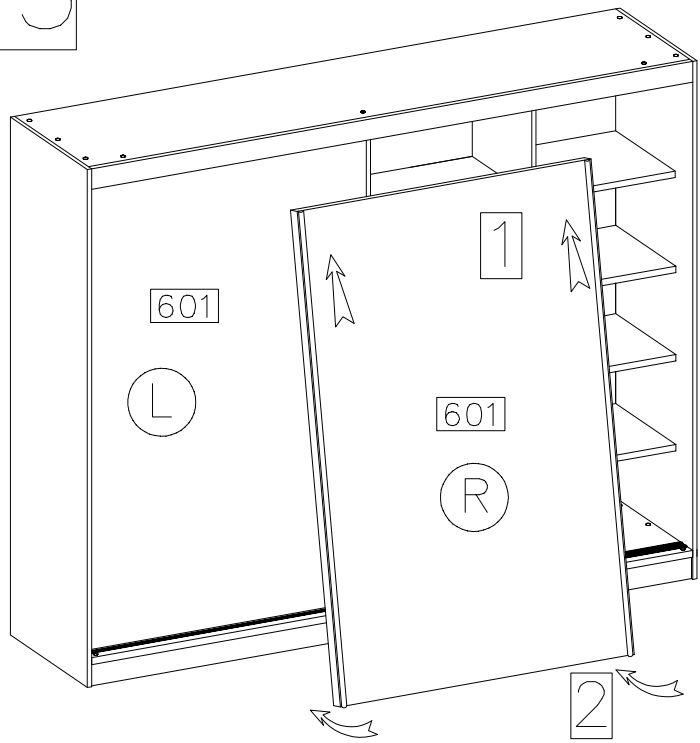
		$\varnothing 4.0 \times 16 \text{mm}$	
K5	K6	P1	S1
4	4	20	4



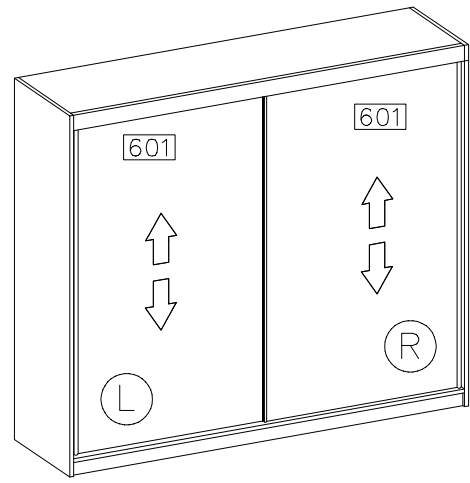
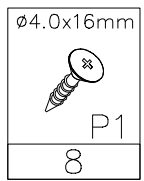
14



15



16



STEP 1
KROK 1

STEP 2
KROK 2

STEP 3
KROK 3

