

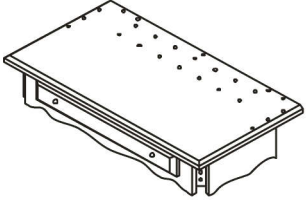
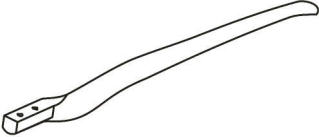
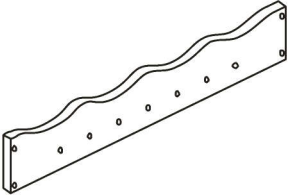
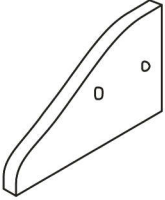
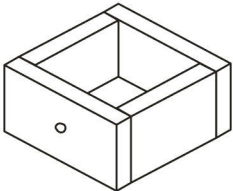
Installation & Assembly

**BUREAU -
36"L / CERISE FONCE TRADITIONNEL**

**DESK -
36"L / DARK CHERRY TRADITIONAL**

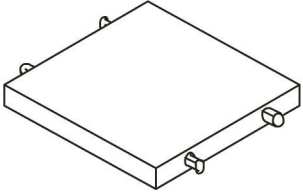
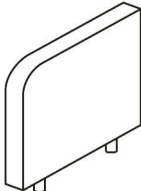
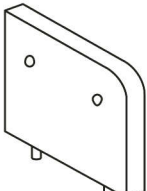
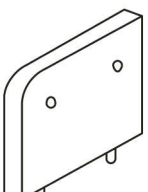
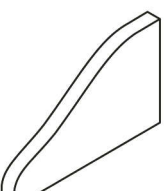


LISTE DES PIÈCES PARTS LIST

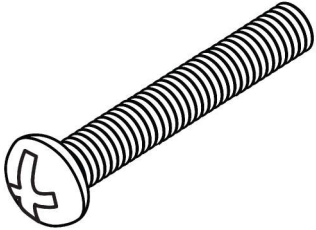
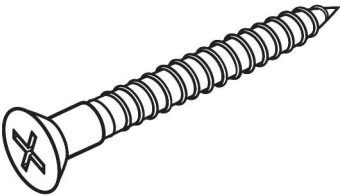
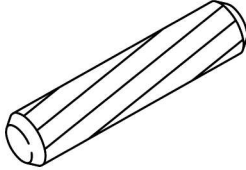
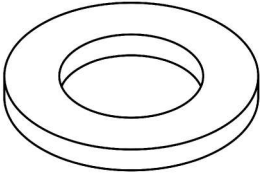
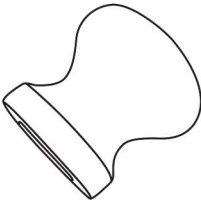
PIÈCE / PART #	IMAGE	DESCRIPTION	QTY / QTÉ
1		DESK TOP SURFACE DU BUREAU	1
2		LEG PATTE	4
3		BACK PANEL PANNEAU ARRIÈRE	1
4		FRONT FACING LEFT SIDE PANEL PANNEAU DE CÔTÉ GAUCHE	1
5		DRAWER TIROIR	2

LISTE DES PIÈCES

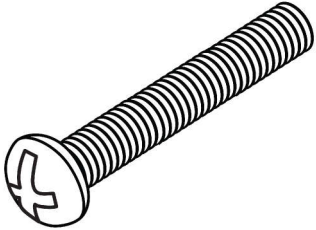
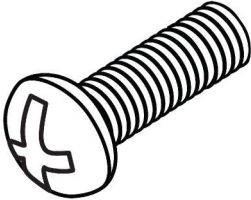
PARTS LIST

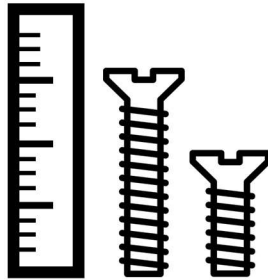
PIÈCE / PART #	IMAGE	DESCRIPTION	QTY / QTÉ
6		SHELF PANEL PANNEAU DE TABLETTE	2
7		DIVIDER PANEL PANNEAU DE DIVISION	5
8		FRONT FACING LEFT SIDE PANEL PANNEAU DE CÔTÉ GAUCHE	1
9		FRONT FACING RIGHT SIDE PANEL PANNEAU DE CÔTÉ AVANT DROIT	1
10		FRONT FACING RIGHT SIDE PANEL PANNEAU DE CÔTÉ AVANT DROIT	1

LISTE DES PIÈCES DE MONTAGE
HARDWARE LIST

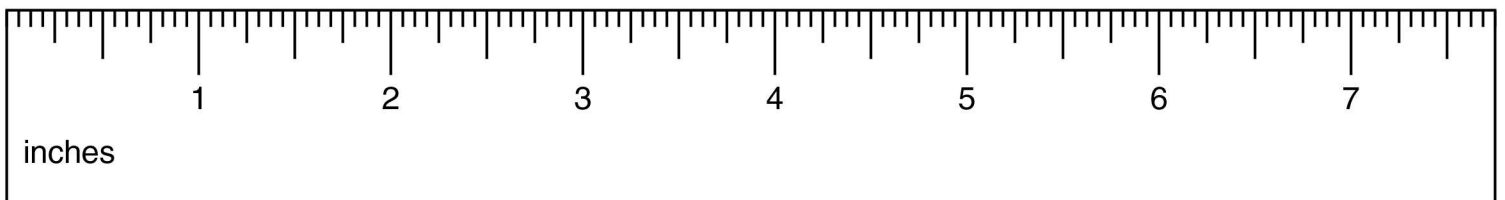
PIÈCE / PART #	IMAGE	DESCRIPTION	QTY / QTÉ
A		ASSEMBLING BOLT - Ø1/4" X 1 3/4" BOULON D'ASSEMBLAGE - Ø1/4" X 1 3/4"	8
B		ASSEMBLING SCREW - Ø1/4" X 1 1/8" VIS D'ASSEMBLAGE - Ø1/4" X 1 1/8"	16
C		WOOD DOWEL - Ø1/4" X 1" GOUJON DE BOIS - Ø1/4" X 1"	6
D		METAL WASHER - Ø1/4" X 3/4" RONDELLE DE MÉTAL - Ø1/4" X 3/4"	8
E		HANDLE - Ø1" POIGNÉE - Ø1"	4

LISTE DES PIÈCES DE MONTAGE
HARDWARE LIST

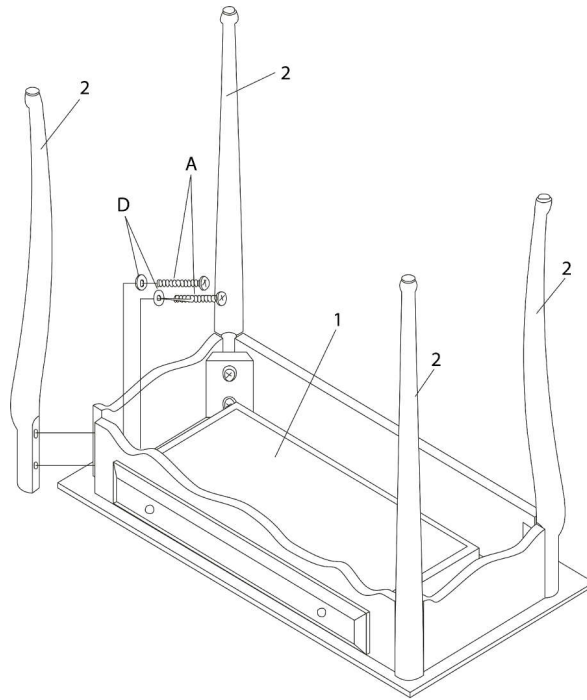
PIÈCE / PART #	IMAGE	DESCRIPTION	QTY / QTÉ
F		ASSEMBLING BOLT - Ø1/8" X 1 1/4" BOULON D'ASSEMBLAGE - Ø1/8" X 1 1/4"	2
G		ASSEMBLING BOLT - Ø1/8" X 7/8" BOULON D'ASSEMBLAGE - Ø1/8" X 7/8"	2



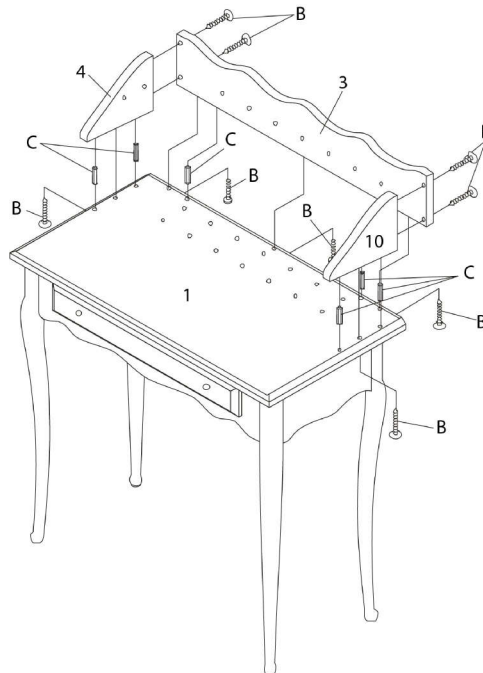
OUTIL DE VÉRIFICATION DE DIMENSIONS DES PIÈCES
HARDWARE DIMENSIONS VERIFICATION TOOL



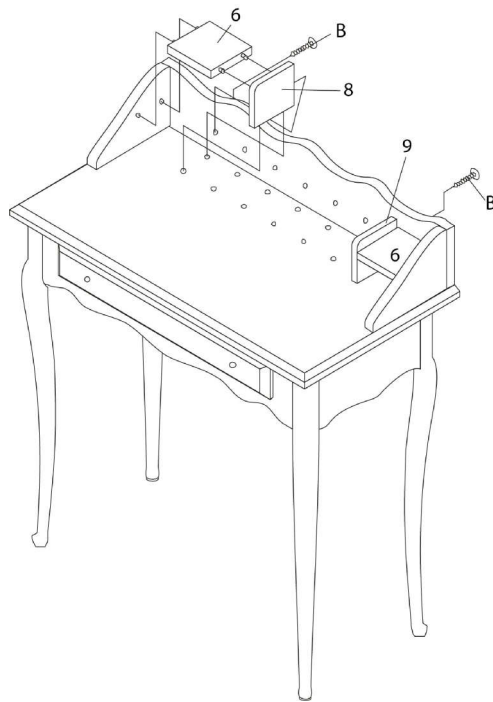
ÉTAPE / STEP 1



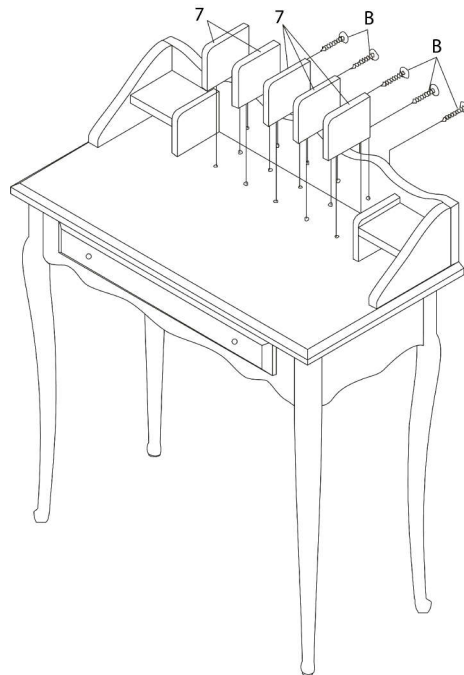
ÉTAPE / STEP 2



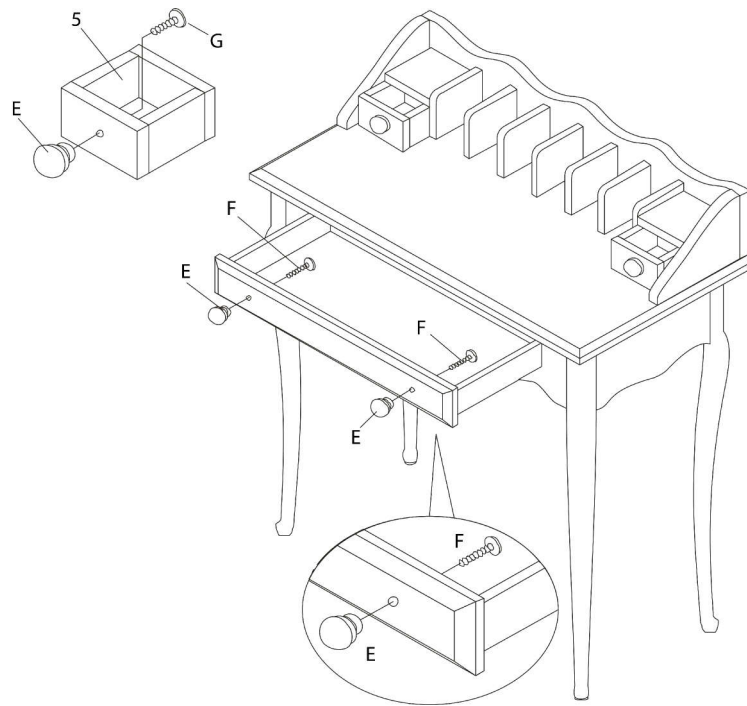
ÉTAPE / STEP 3



ÉTAPE / STEP 4



ÉTAPE / STEP 5



ÉTAPE / STEP 6

