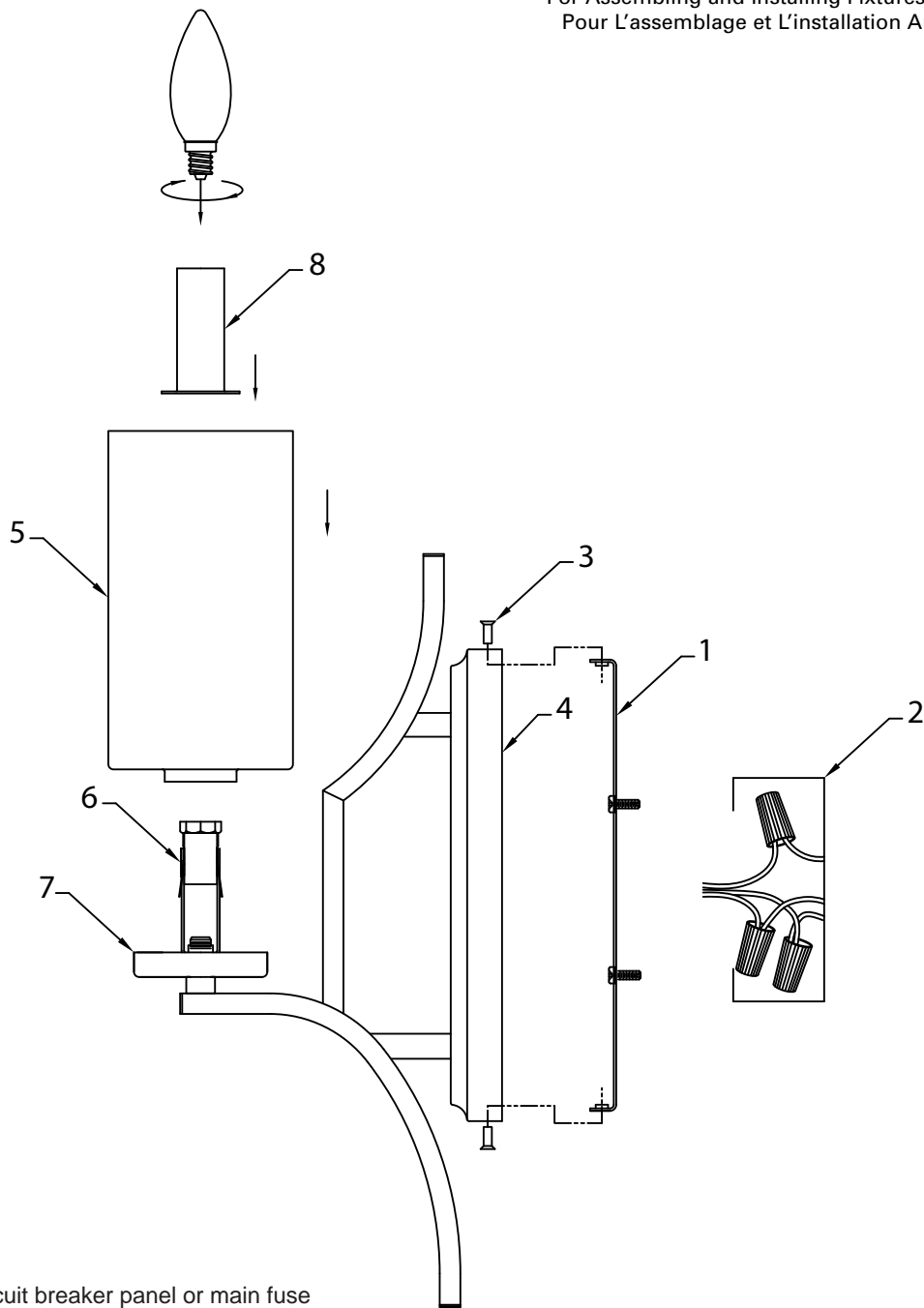


INSTRUCTIONS

For Assembling and Installing Fixtures in Canada
Pour L'assemblage et L'installation Au Canada

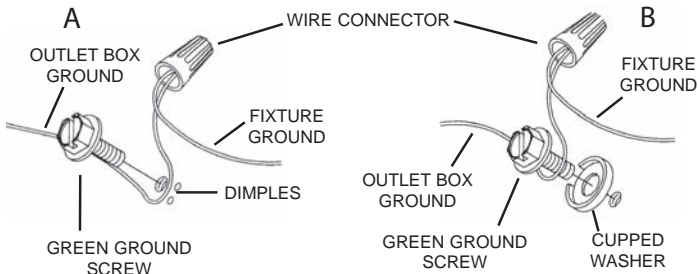


CAUTION – RISK OF SHOCK –

Disconnect Power at the main circuit breaker panel or main fuse box before starting and during the installation.

- 1) Attach mounting strap[1] to outlet box[2]. Mounting strap can be adjusted to suit position of fixture.
- 2) Grounding instructions: (See Illus. A or B)
 - A) On fixtures where mounting strap is provided with a hole and two raise dimples. Wrap ground wire from outlet box around green ground screw, and thread into hole.
 - B) On fixtures where a cupped washer is provided. Put ground wire from outlet box under cupped washer and green ground screw and thread screw into hole in mounting strap.

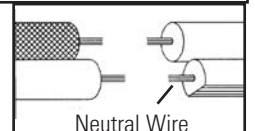
If fixture is provided with ground wire. Connect fixture ground wire to outlet box ground wire with wire connector, after following the above steps. Never connect ground wire to black or white power supply wires.



- 3) Make wire connections. Reference chart below for correct connections and wire accordingly.

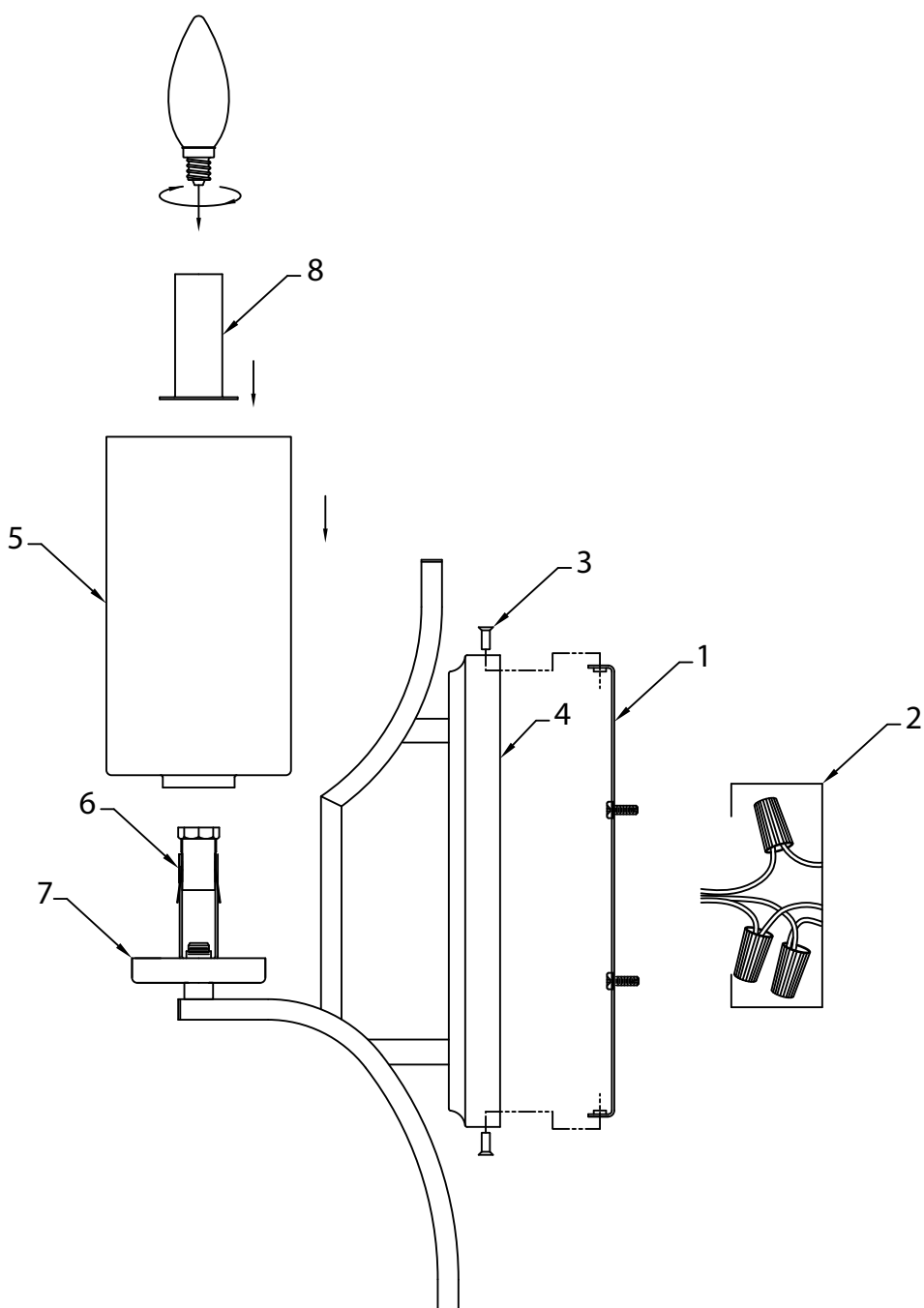
Connect Black or Red Supply Wire to:	Connect White Supply Wire to:
Black	White
*Parallel cord (round & smooth)	*Parallel cord (square & ridged)
Clear, Brown, Gold or Black without tracer	Clear, Brown, Gold or Black with tracer
Insulated wire (other than green) with copper conductor	Insulated wire (other than green) with silver conductor

*Note: When parallel wires (SPT I & SPT II) are used. The neutral wire is square shaped or ridged and the other wire will be round in shape or smooth (see illus.)



- 4) Push fixture to wall. Be sure not to pinch wires between wall and canopy of fixture.
- 5) Screw in two (2) mounting screws[3]: one on top of canopy[4] and the other into the bottom of canopy.
- 6) Slip the smaller opening of the glass [5] over the socket [6]. Rest the glass onto the socket cup [7].
- 7) Slip the larger end of the candle cover [8] onto the socket. Rest the bottom of the candle cover against to glass to secure into place.
- 8) Insert recommended bulb(s) (not supplied).

INSTRUCTIONS
For Assembling and Installing Fixtures in Canada
Pour l'assemblage et l'installation Au Canada



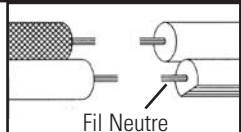
ATTENTION – RISQUE DE DÉCHARGES ÉLECTRIQUES -

Couper le courant au niveau du panneau du disjoncteur du circuit principal ou de la boîte à fusibles principale avant de procéder à l'installation.

- 1) Fixer l'étrier de montage sur la boîte à prises. L'étrier de montage peut être réglé en fonction de la position du luminaire.
- 2) Établir les branchements des fils. Se reporter au tableau ci-dessous pour les connexions appropriées et acheminer les fils selon les instructions.

Connecter le fil noir ou rouge de la boîte	Connecter le fil blanc de la boîte
A Noir	A Blanc
*Au cordon parallèle (rond et lisse)	*Au cordon parallèle (à angles droits et strié)
Au transparent, doré, marron, ou noir sans fil distinctif	Au transparent, doré, marron, ou noir avec un fil distinctif
Fil isolé (sauf fil vert) avec conducteur en cuivre	Fil isolé (sauf fil vert) avec conducteur en argent

*Remarque: Avec emploi d'un fil parallèle (SPT I et SPT II). Le fil neutre est à angles droits ou strié et l'autre fil doit être rond ou lisse (Voir le schéma).



- 3) Pousser le luminaire vers le mur. Ne pas pincer les fils entre le mur et le cache du luminaire.
- 4) Vissez dans deux (2) vis de fixation [3]: une au dessus de la canopée [4] et l'autre au bas de la canopée.
- 5) Glissez l'ouverture plus petite du verre [5] sur la douille [6]. Reposez le verre sur la douille [7].
- 6) Glissez l'extrémité supérieure du couvercle de la bougie [8] sur la prise. Reposez le fond du couvercle de la bougie contre le verre pour le fixer en place.
- 7) Vis en recommandé ampoule (non fournie).