

COLAMY



BSW05

BARSTOOL 

CONTENTS

01

ENGLISH PRODUCT MANUAL

1. WARNING	Pg 01
2. SAFETY INFORMATION	Pg 01
3. ASSEMBLY PARTS AND TOOL	Pg 02
4. ASSEMBLY INSTRUCTIONS	Pg 03
5. PRODUCT DETAILS	Pg 06
6. ATTENTION	Pg 06
7. LIMITED WARRANTY	Pg 07

02

MANUAL DE PRODUCTO EN ESPAÑOL

1. ADVERTENCIA	Pg 09
2. INFORMACIÓN DE SEGURIDAD	Pg 09
3. PARTES Y HERRAMIENTA DE MONTAJE	Pg 10
4. INSTRUCCIONES DE MONTAJE	Pg 11
5. DETALLES DEL PRODUCTO	Pg 14
6. ATENCIÓN	Pg 14
7. GARANTÍA LIMITADA	Pg 15

WARNING

Please read the instructions carefully and follow the assembly steps.

To ensure proper assembly, please follow all steps and use all parts provided. Not following this warning may result in serious injury to you or others.

To prevent misalignments, keep the screws loose and do not tighten them until they are all in their correct positions.

Avoid overtightening or forcing the screws, as this could cause them to break, strip, or damage the threads of the holes.

Using the wrong size of screws for a particular part could cause damage to the screw or the part.

Please lubricate all moving parts regularly and tighten all bolts and screws every 6 months, or as needed.

SAFETY INFORMATION

WEIGHT CAPACITY FOR SEATING: 250 LBS (≈113kg)



Sit in the center of the chair with your back against the backrest



Do not sit at the front edge of the chair



Do not push the chair around when a person is sitting in it



Do not stand on the chair



Do not push down on the backrest when a person is reclined



Do not use the chair with more than one person



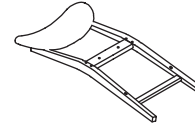
Do not place all your weight on the backrest only

ASSEMBLY PARTS AND TOOL

PLEASE MAKE SURE ALL THE PARTS ARE INCLUDED.

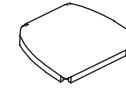
MISSING PARTS?
support@colamyhome.com

1



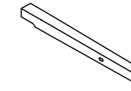
Back Cushion *1

2



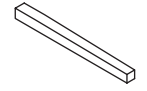
Seat *1

3



Left Front Leg *1

4



Right Front Leg *1

5



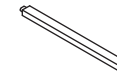
Left Stretcher *1

6



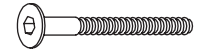
Right Stretcher *1

7



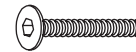
Front Stretcher *1

8



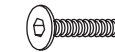
Bolt 1/4"x75mm*5
(Include 1pc as Spare)

9



Bolt 1/4"x60mm *5
(Include 1pc as Spare)

10



Bolt 1/4"x40mm *3
(Include 1pc as Spare)

11



Flat Washer *13
(Include 3pc as Spare)

12



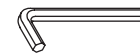
Spring Washer *13
(Include 3pc as Spare)

13



Screw #4*38mm *7
(Include 1pc as Spare)

14



Wrench *1



BEFORE YOU GET STARTED, A FEW POINTERS:



Having a friend to help makes assembly extra-easy.

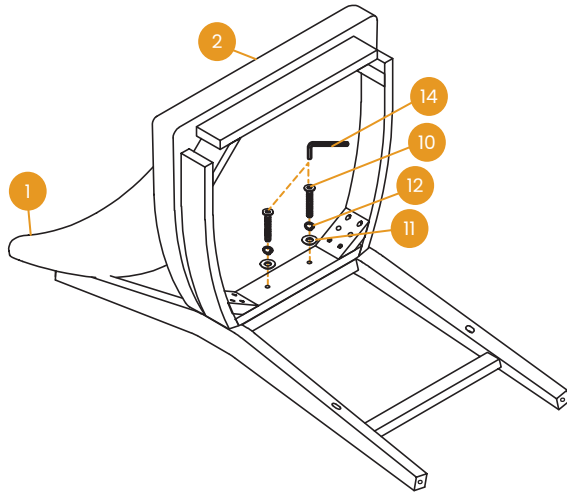


Please use the included wrench instead of an ELECTRIC HAND DRILL in case of damage to the product.

ASSEMBLY INSTRUCTIONS

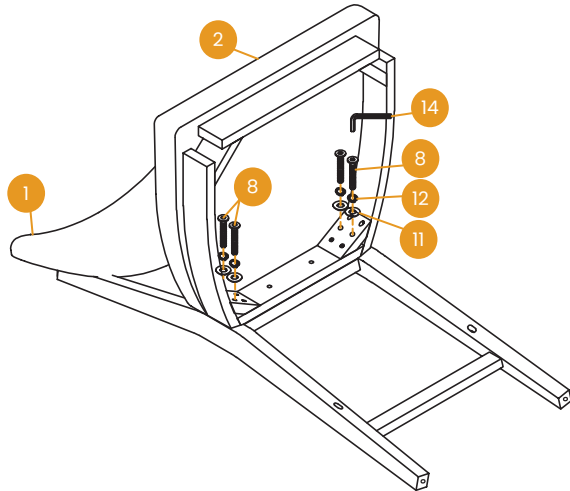
STEP 1 Connect Seat (2) to Back Cushion (1) with one Bolt (10), one Flat Washer (11), and one Spring Washer (12) for each hole, using the Wrench (14).

Note: Simply tighten the bolts (10) to 50% of the specified torque.



STEP 2 Using one Bolt (8), one Flat Washer (11) and one Spring Washer (12) for each corner hole. Tighten all bolts with the Wrench (14).

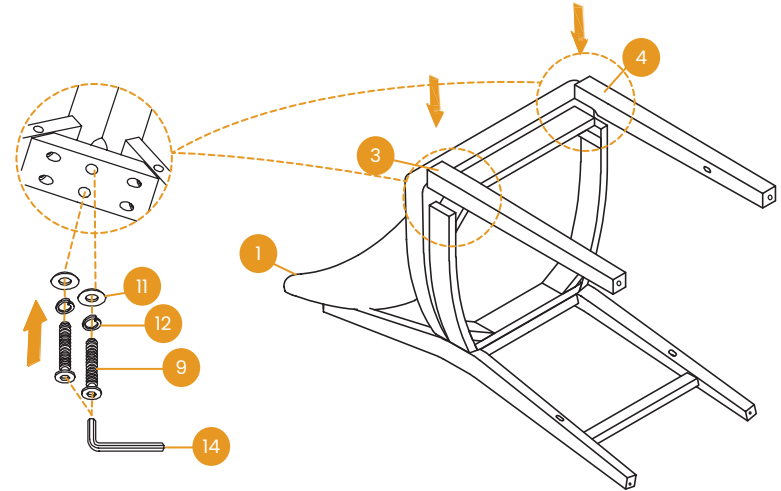
Note: Tighten the bolts (10&11) to 100% in this step.



ASSEMBLY INSTRUCTIONS

STEP 3 Insert both Front Legs (3&4) into the finished chair body, and then secure each leg with two bolts (9). Each bolt needs to be paired with one Flat Washer (11) and one Spring Washer (12), using the Wrench (14).

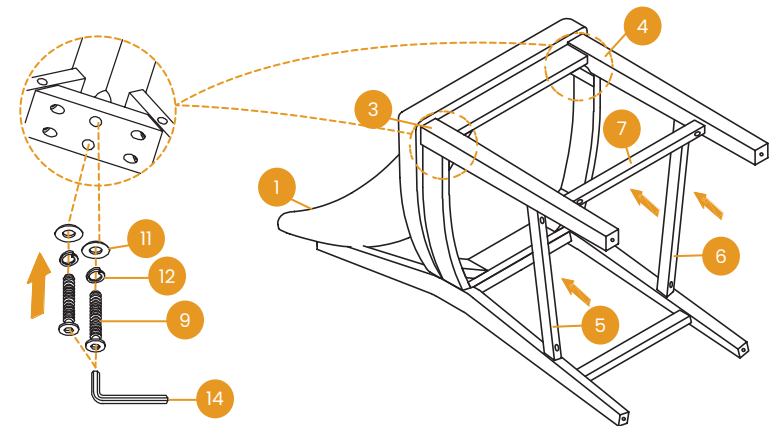
Note: Simply tighten the bolts (9) to 50% of the specified torque.



STEP 4 Install the Right Stretcher (6) on the right side of the chair, the Left Stretcher (5) on the left side, the Front Stretcher (7) on the front side.

Note 1: There are reserved holes on the legs of the chair to facilitate the confirmation of three Stretchers (5&6&7).

Note 2: Tighten the bolts (9) to 100% in this step.

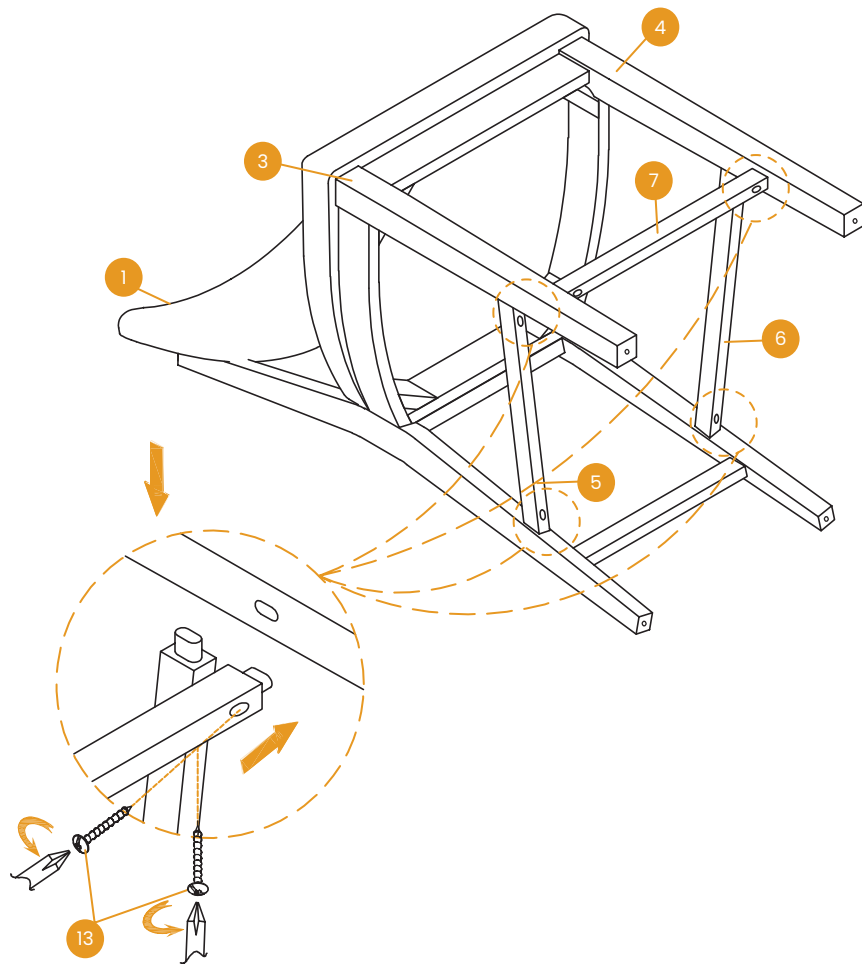


ASSEMBLY INSTRUCTIONS

STEP 5 Adjust the balance of the chair, fix the end of each Stretcher with one screw (13).

Note 1: Tighten all the screws (13) to 100% in this step.

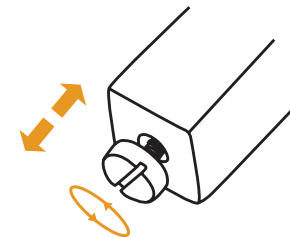
Note 2: The screwdriver for installing screws is not provided. Please prepare one by yourself.



PRODUCT DETAILS

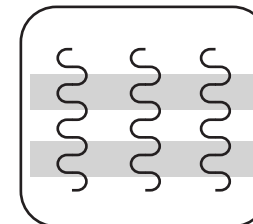
Adjustable Footpads

They provide greater stability and prevent the floor from scratching, keeping the chair stable at all times.



High Elastic Spring

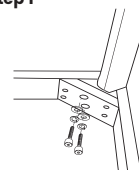
This design offers great support and comfort, protecting the chair from slipping.



ATTENTION

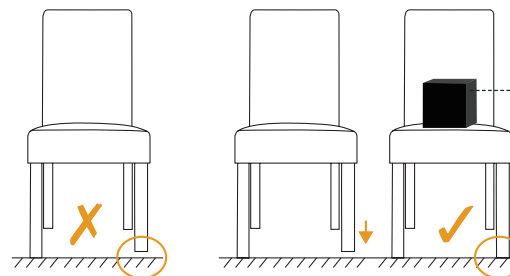
Please read the following instructions to help you assemble the dining chair faster.

Step 1



1. Partly screw in bolts, but do not fully tighten.

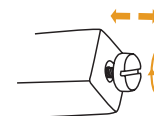
Step 2



Put pressure on the seat. (About 44lbs/20kg)

2. Place the chair on a flat surface and apply pressure to the seat. Firstly tighten the middle bolt on the back, then both bolts on the sides, and finally the front legs. Make sure all bolts are fully tightened before using the chair.

Step 3



3. If the legs are uneven, you can also adjust the foot pegs at the bottom of the legs to improve balance.

LIMITED WARRANTY

COLAMY promises to repair or replace any COLAMY chair that is found to be defective in material or workmanship within one year from the date of original purchase, as long as you, the original purchaser, still own it. This is your sole and exclusive remedy under this warranty, subject to the provisions outlined below.

EXCLUSIONS

This warranty does not apply to, and no other warranty applies to:

- Normal wear and tear, which is to be expected over the course of ownership.
- Misuse, abuse, or excessive use of the product.
- Modifications or attachments to the product that are not approved by COLAMY.
- Products that were not installed, used, or maintained in accordance with the product instructions and warnings.
- Products used for rental purposes or unauthorized retail activities.

Seating Usage: Normal use for seating is defined as equivalent to a single shift, forty-hour (40) workweek. If the seating product is used in a manner exceeding this, the applicable warranty period will be proportionately reduced.

RETURN POLICY

We offer a 30-day return policy, meaning that all products purchased through this website may be returned to us within that timeframe. You must contact us within 30 days of receiving the product(s), and they must be returned to us without any undue delays.

CONDITIONS:

- Returned products must be in the same condition as received and returned in their original packaging.
- If the product is not faulty (i.e., if you change your mind or are unhappy with the product for another reason), you are responsible for the cost of return shipping. You must ensure the package arrives safely to us, so we recommend using a courier service that offers tracking.

LIMITED WARRANTY

- If the product is faulty when received, please contact us, and we will assist you with the return, covering the shipping costs in this case.
- We reserve the right to offer partial refunds for returned products that are not in unused condition, are damaged, or have missing parts not due to our error.

HOW RETURNS WORK

To request a return, please fill out the contact form on our website and attach a copy of your invoice as proof of purchase, along with the reason for the return.

We will provide the return address for the product as soon as possible. Once the returned product is received and inspected, we will provide a specific resolution.

If the return is approved, the refund amount will be automatically credited to your original payment method.

MAINTENANCE INSTRUCTIONS



Dust and clean up spills immediately using a clean, non-colored, lint-free cloth.



Use a mild soap solution and a damp cloth to remove stains.



Do not place hot items directly on the furniture surface without using a protective barrier.



For indoor use only. Do not place the furniture outside.



Do not place furniture in direct sunlight.



Do not write on the furniture surface without a padded barrier to protect it.



Do not clean furniture with harsh cleaners or polishes.



Do not place furniture near heating or cooling vents (keep at least 3 feet away)

ADVERTENCIA

Por favor, lea las instrucciones cuidadosamente y siga los pasos de ensamblaje.

Para garantizar un ensamblaje adecuado, siga todos los pasos y utilice todas las piezas proporcionadas. No seguir esta advertencia puede resultar en lesiones graves para usted u otros.

Para evitar desalineaciones, mantenga los tornillos sueltos y no los apriete hasta que estén todos en sus posiciones correctas.

Evite apretar demasiado o forzar los tornillos, ya que esto podría hacer que se rompan, se desgasten o dañen las roscas de los agujeros.

Usar tornillos de un tamaño incorrecto para una pieza particular podría dañar el tornillo o la pieza.

Lubrique todas las partes móviles regularmente y apriete todos los pernos y tornillos cada 6 meses, o según sea necesario.

INFORMACIÓN DE SEGURIDAD

CAPACIDAD MÁXIMA DE CARGA DEL ASIENTO: 250 LBS (≈113 KG)



Siéntese en el centro de la silla con la espalda contra el respaldo



No se sienta en el borde frontal de la silla



No empuje la silla cuando una persona esté sentada en ella



No se ponga de pie en la silla



No presione hacia abajo en el respaldo cuando una persona esté reclinada



No use la silla con más de una persona



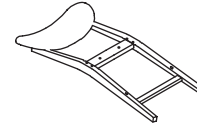
No coloque todo su peso solo en el respaldo

PARTES Y HERRAMIENTA DE MONTAJE

POR FAVOR, ASEGÚRESE DE QUE TODAS LAS PIEZAS ESTÉN INCLUIDAS.

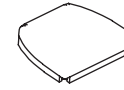
¿FALTAN PIEZAS?
support@colamyhome.com

1



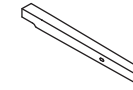
Cojín del Respaldo *1

2



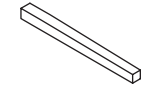
Asiento *1

3



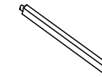
Pata Frontal Izquierda *1

4



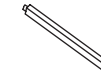
Pata Frontal Derecha *1

5



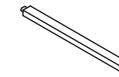
Traviesa Izquierda *1

6



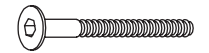
Traviesa Derecha *1

7



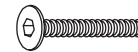
Traviesa Frontal *1

8



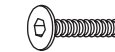
Perno 1/4"×75mm *5
(Incluye 1 pieza de repuesto)

9



Perno 1/4"×60mm *5
(Incluye 1 pieza de repuesto)

10



Perno 1/4"×40mm *3
(Incluye 1 pieza de repuesto)

11



Arandela Plana *13
(Incluye 3 piezas de repuesto)

12



Arandela de Resorte *13
(Incluye 3 piezas de repuesto)

13



Tornillo #4×38mm *7
(Incluye 1 pieza de repuesto)

14



Llave *1



ANTES DE COMENZAR, UNOS CONSEJOS:



Tener un amigo que te ayude facilita mucho el ensamblaje.

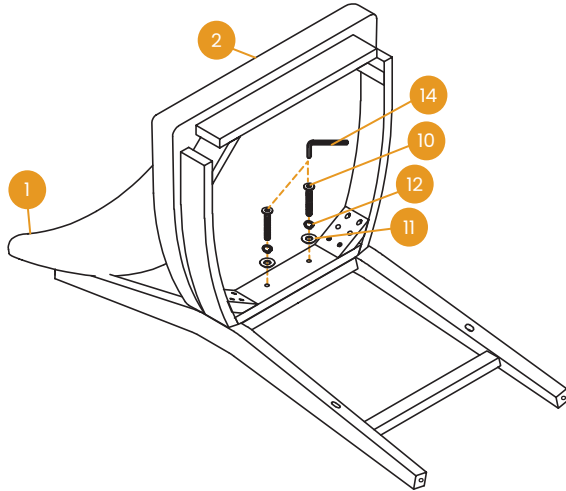


Por favor, utiliza la llave incluida en lugar de un TALADRO ELÉCTRICO para evitar daños al producto.

INSTRUCCIONES DE MONTAJE

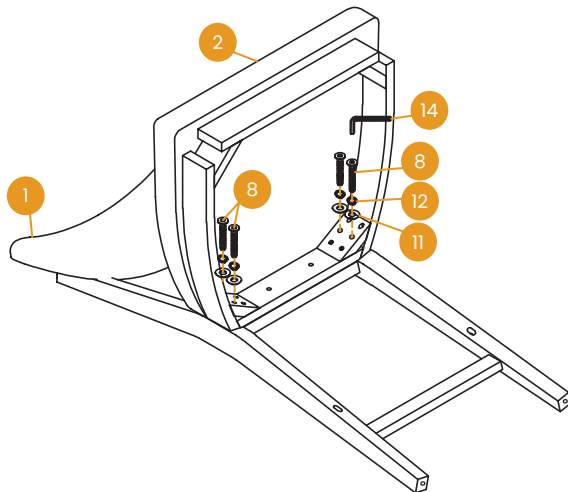
PASO 1 Conecte el Asiento (2) al Cojín del Respaldo (1) con un Perno (10), una Arandela Plana (11) y una Arandela de Resorte (12) en cada orificio, utilizando la Llave (14).

Nota: Simplemente apriete los pernos (10) al 50% del par de apriete especificado.



PASO 2 Utilice un Perno (8), una Arandela Plana (11) y una Arandela de Resorte (12) para cada orificio de esquina. Apretete todos los pernos con la Llave (14).

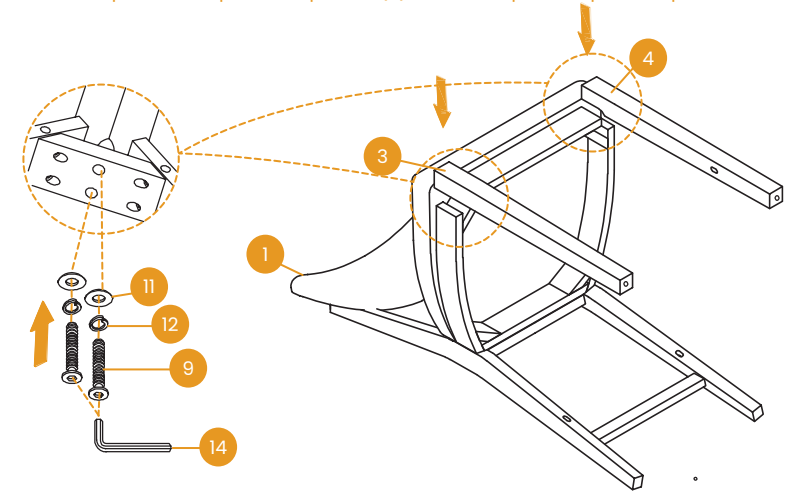
Nota: En este paso, apriete los pernos (10 y 11) al 100%.



INSTRUCCIONES DE MONTAJE

PASO 3 Inserte ambas Patas Frontales (3 y 4) en el cuerpo de la silla ya montado y luego fije cada pata con dos pernos (9). Cada perno debe ir acompañado de una Arandela Plana (11) y una Arandela de Resorte (12), utilizando la Llave (14).

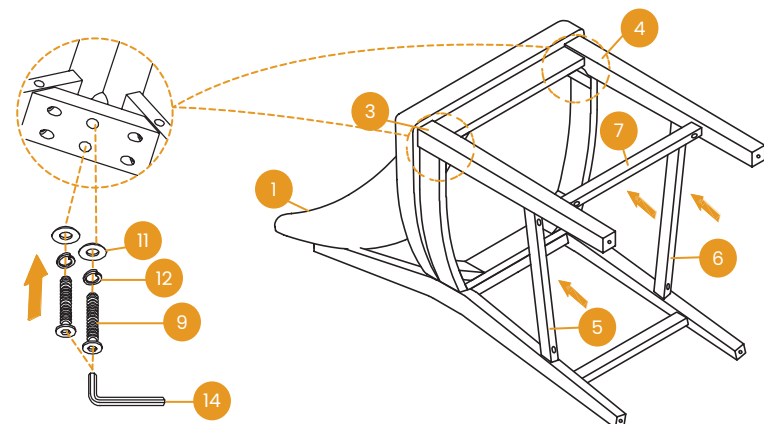
Nota: Simplemente apriete los pernos (9) al 50% del par de apriete especificado.



PASO 4 Instale la Travesía Derecha (6) en el lado derecho de la silla, la Travesía Izquierda (5) en el lado izquierdo y la Travesía Frontal (7) en la parte frontal.

Nota 1: Las patas de la silla tienen orificios preperforados para facilitar la colocación de las tres travesías (5, 6 y 7).

Nota 2: En este paso, apriete los pernos (9) al 100%.

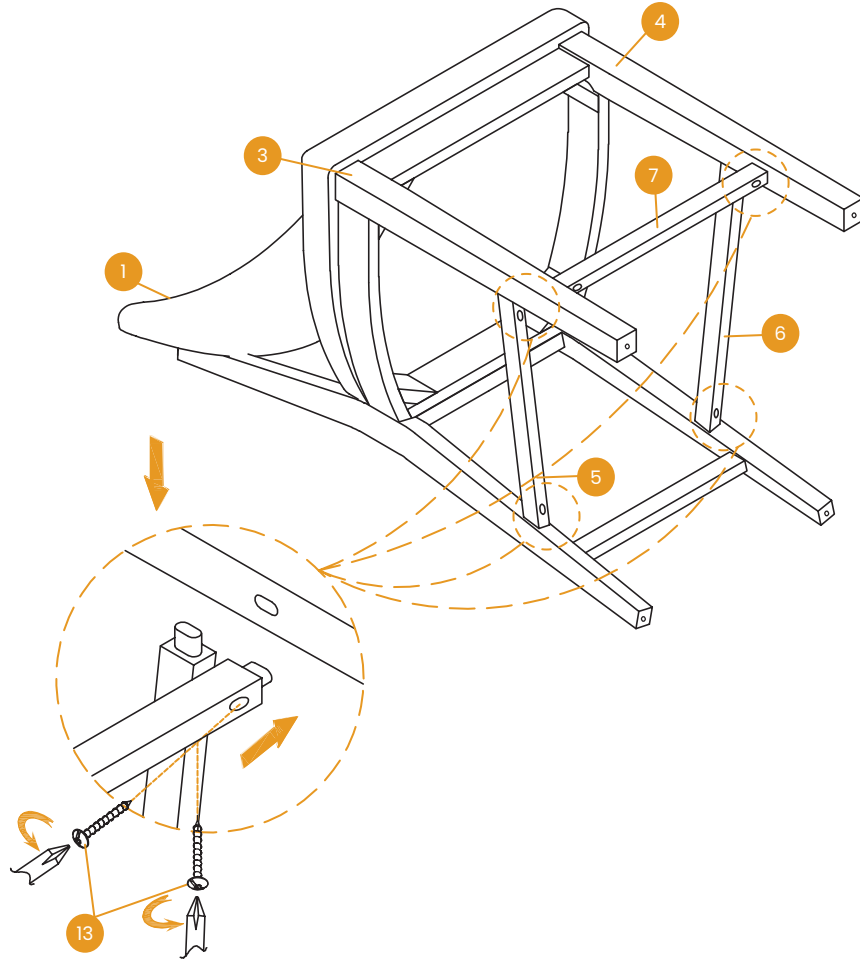


INSTRUCCIONES DE MONTAJE

PASO 5 Ajuste el equilibrio de la silla y fije el extremo de cada travesía con un tornillo (13).

Nota 1: En este paso, apriete todos los tornillos (13) al 100%.

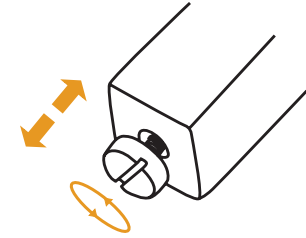
Nota 2: El destornillador para instalar los tornillos no está incluido. Por favor, prepare uno por su cuenta.



DETALLES DEL PRODUCTO

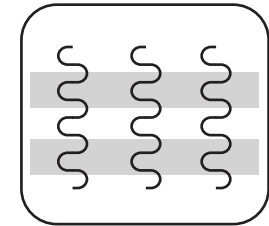
Almohadillas ajustables para las patas

Proporcionan mayor estabilidad y evitan que el suelo se raye, manteniendo la silla estable en todo momento.



Resorte de alta elasticidad

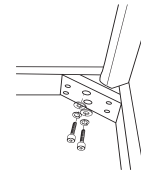
Este diseño ofrece gran soporte y comodidad, evitando que la silla se deslice.



ATENCIÓN

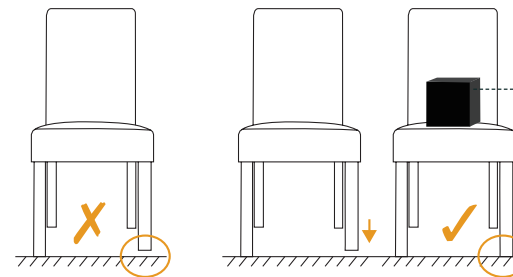
Lea las siguientes instrucciones para montar la silla de comedor más rápidamente.

Paso 1



1. Atornille parcialmente los pernos, pero no los apriete completamente.

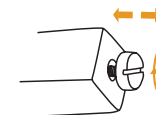
Paso 2



Aplique presión sobre el asiento. (Aproximadamente 20 kg / 44 lbs)

2. Coloque la silla sobre una superficie plana y aplique presión sobre el asiento. Primero apriete el perno central del respaldo, luego ambos pernos laterales y, por último, los de las patas delanteras. Asegúrese de que todos los pernos estén bien apretados antes de usar la silla.

Paso 3



3. Si las patas están desniveladas, también puede ajustar las almohadillas en la parte inferior para mejorar el equilibrio.

GARANTÍA LIMITADA

COLAMY se compromete a reparar o reemplazar cualquier silla COLAMY que se encuentre defectuosa en materiales o mano de obra dentro de un año desde la fecha de compra original, siempre que usted, el comprador original, siga siendo el propietario. Este es su único y exclusivo recurso bajo esta garantía, sujeto a las disposiciones que se indican a continuación.

EXCLUSIONES

Esta garantía no se aplica a, y ninguna otra garantía se aplica a:

- El desgaste normal, que se espera durante la propiedad.
- Uso indebido, abuso o uso excesivo del producto.
- Modificaciones o accesorios del producto que no están aprobados por COLAMY.
- Productos que no fueron instalados, utilizados o mantenidos de acuerdo con las instrucciones y advertencias del producto.
- Productos utilizados con fines de alquiler o actividades de venta no autorizadas.

Uso del asiento: El uso normal del asiento se define como equivalente a un solo turno, una semana laboral de cuarenta horas (40). Si el producto de asiento se utiliza de una manera que exceda esto, el período de garantía aplicable se reducirá proporcionalmente.

POLÍTICA DE DEVOLUCIÓN

Ofrecemos una política de devolución de 30 días, lo que significa que todos los productos comprados a través de este sitio web pueden ser devueltos dentro de ese plazo. Debe contactarnos dentro de los 30 días posteriores a la recepción del/los producto(s), y estos deben ser devueltos sin demoras innecesarias.

CONDICIONES:

- Los productos devueltos deben estar en el mismo estado en que fueron recibidos y devolverse en su embalaje original.
- Si el producto no está defectuoso (es decir, si cambia de opinión o no está satisfecho con el producto por otra razón), usted es responsable de los costos de envío de la devolución. Debe asegurarse de que el paquete llegue a nosotros de manera segura, por lo que recomendamos utilizar un servicio de mensajería que ofrezca seguimiento.

GARANTÍA LIMITADA

- Si el producto está defectuoso al recibirlo, por favor contáctenos y le asistiremos con la devolución, cubriendo los costos de envío en este caso.
- Nos reservamos el derecho de ofrecer reembolsos parciales por productos devueltos que no estén en condiciones no utilizadas, que estén dañados o que falten piezas que no se deban a nuestro error.

CÓMO FUNCIONAN LAS DEVOLUCIONES

Para solicitar una devolución, por favor complete el formulario de contacto en nuestro sitio web y adjunte una copia de su factura como prueba de compra, junto con el motivo de la devolución.

Le proporcionaremos la dirección de devolución del producto lo antes posible. Una vez que el producto devuelto sea recibido e inspeccionado, le ofreceremos una resolución específica.

Si la devolución es aprobada, el monto del reembolso será acreditado automáticamente a su método de pago original.

INSTRUCCIONES DE MANTENIMIENTO

Limpie el polvo y limpie las manchas de inmediato usando un paño limpio, no coloreado y sin pelusa.



Use una solución de jabón suave y un paño húmedo para eliminar las manchas.



No coloque objetos calientes directamente sobre la superficie de los muebles sin usar una barrera protectora.



Solo para uso en interiores. No coloque los muebles afuera.



No coloque los muebles a la luz directa del sol.



No escriba sobre la superficie de los muebles sin una barrera acolchada para protegerla.



No limpie los muebles con limpiadores o pulidores agresivos.



No coloque los muebles cerca de las rejillas de calefacción o refrigeración (mantenga al menos 3 pies de distancia).



You  | ASSEMBLY VIDEO

colamyhome.com
support@colamyhome.com
+1(888) 886-1743