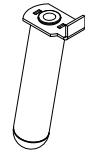
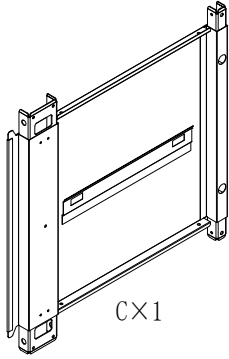


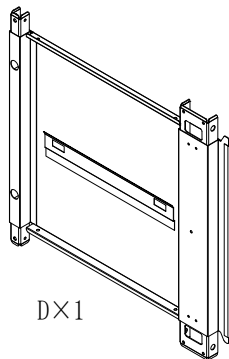
A×1



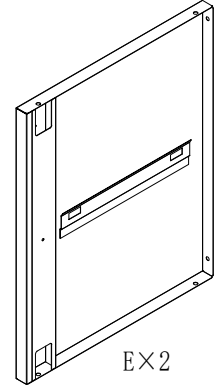
B×4



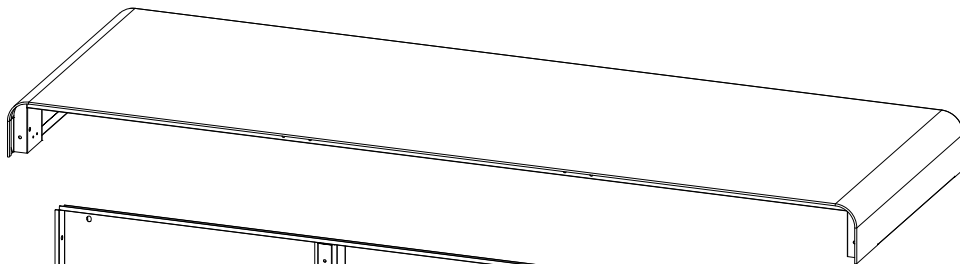
C×1



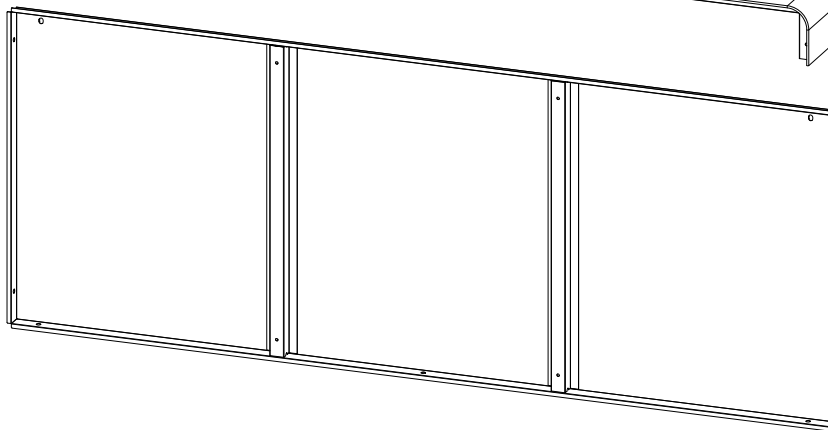
D×1



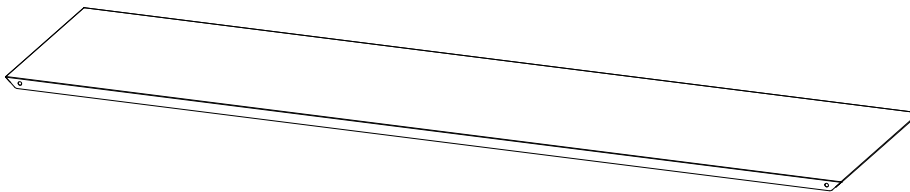
E×2



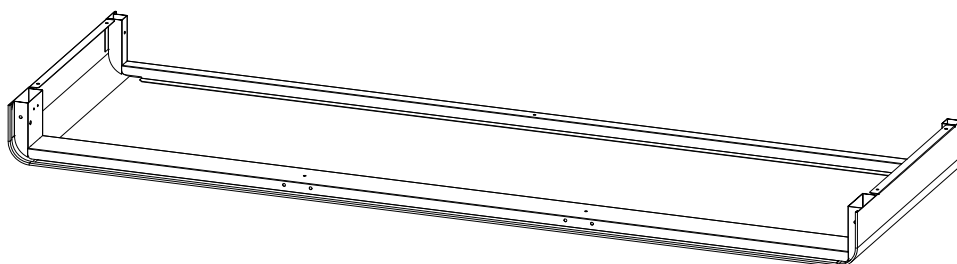
F×1



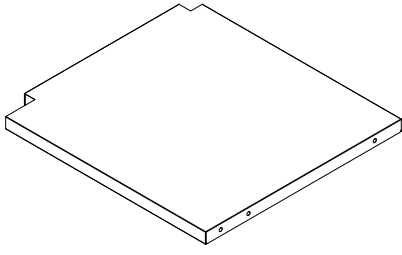
G×1



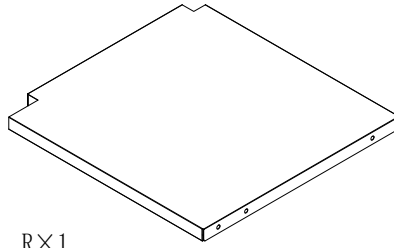
H×1



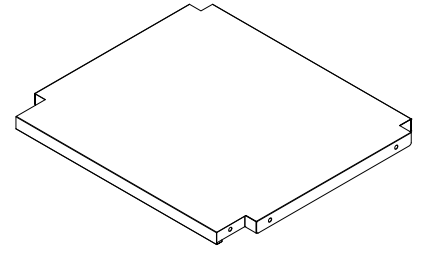
I×1



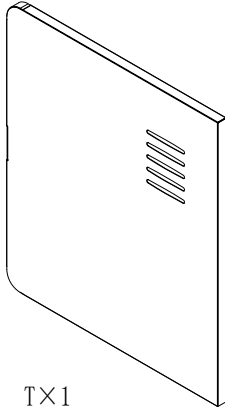
Q×1



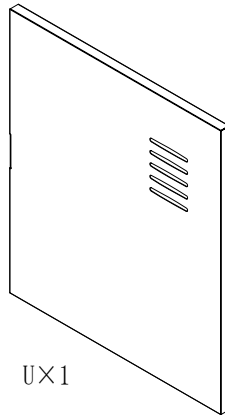
R×1



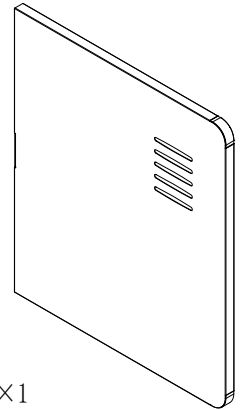
S×1



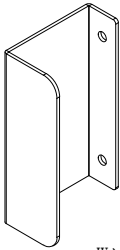
T×1



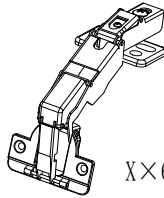
U×1



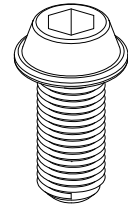
V×1



W×3



X×6



O×4
M8×20MM



M×4
M6×10MM



J×6
M4×10MM



K×60
M4×10MM



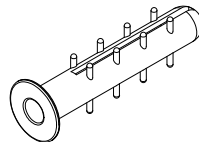
N×2



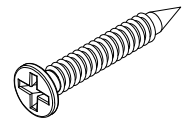
P×1
4#



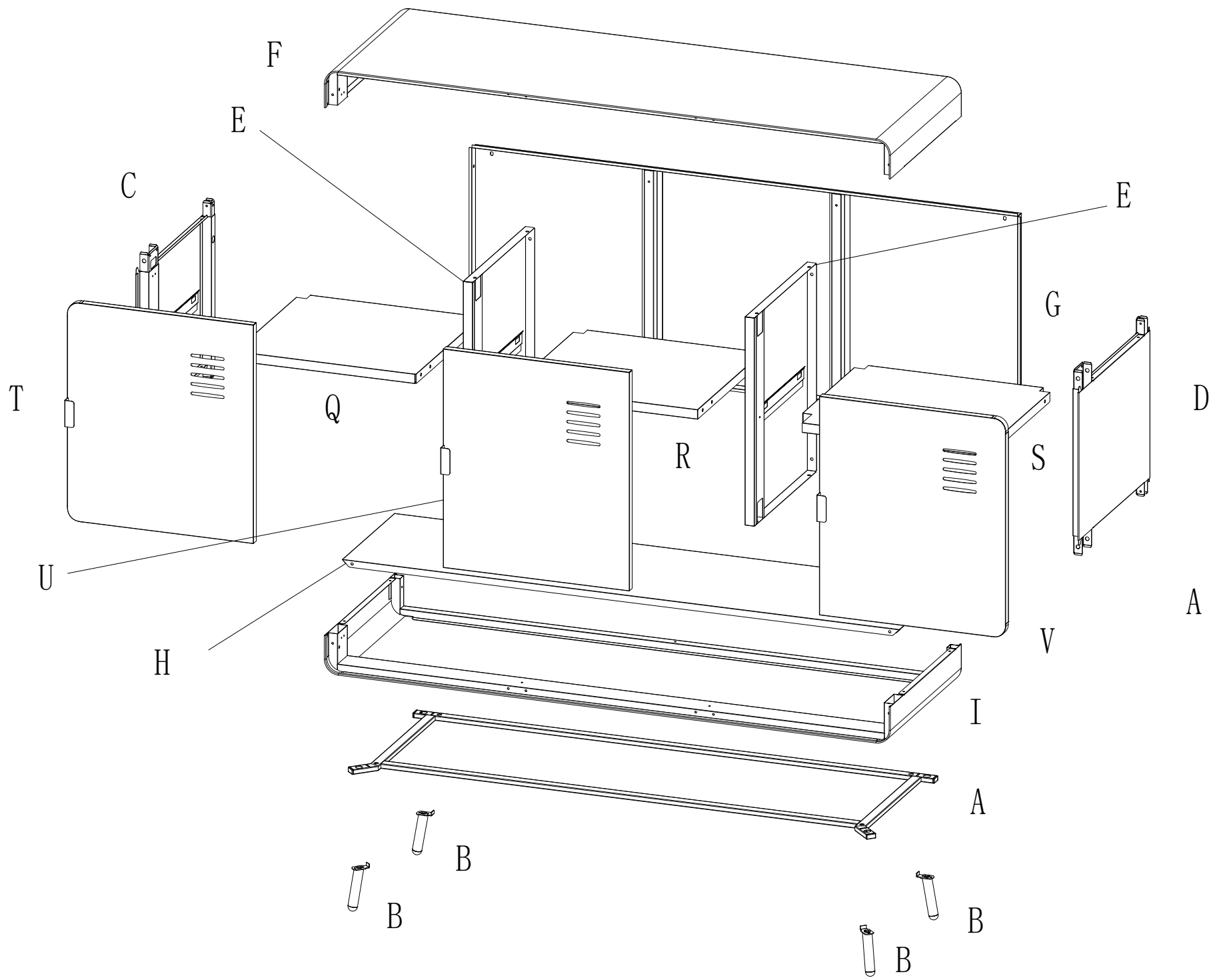
L×1
6#



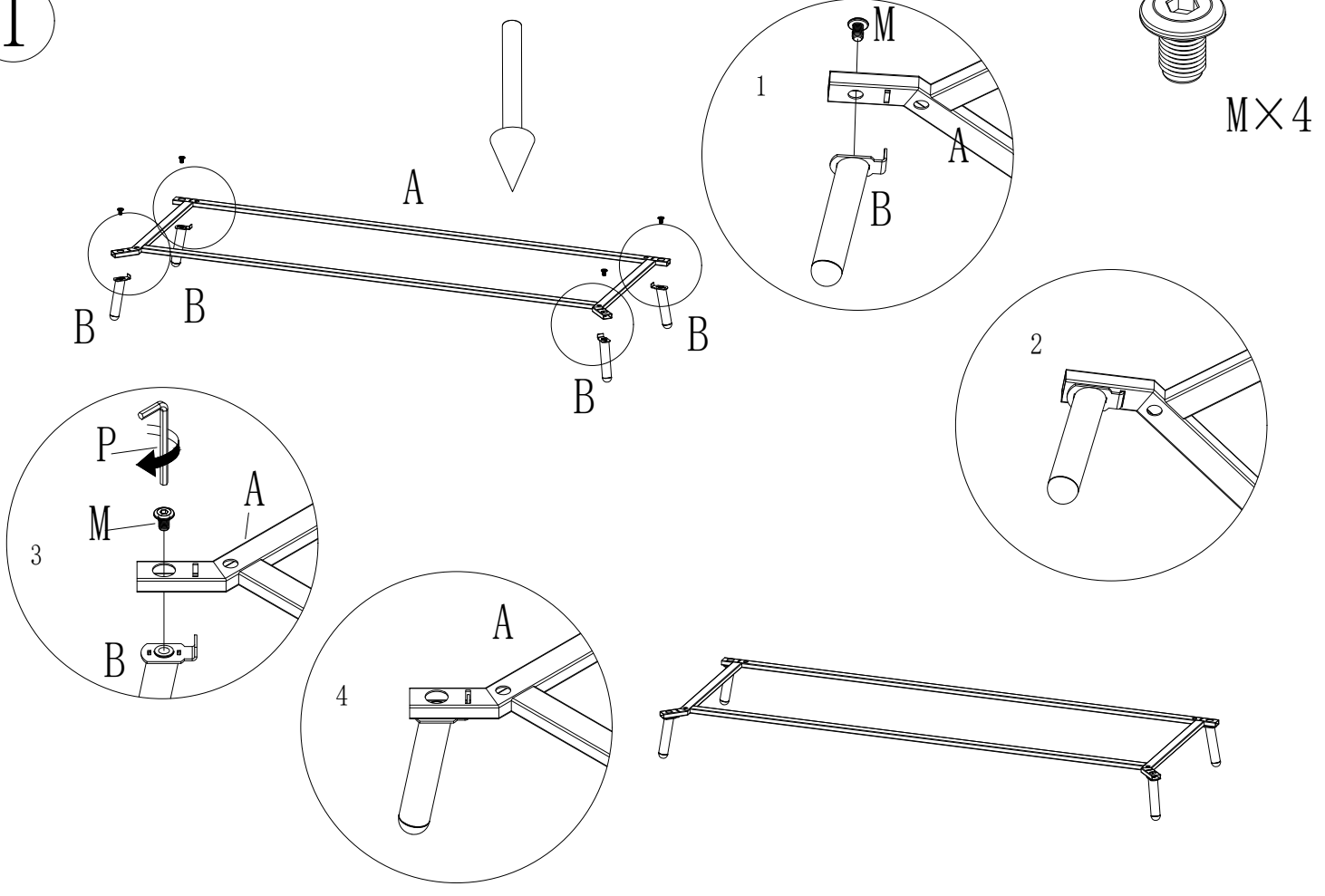
Y×2



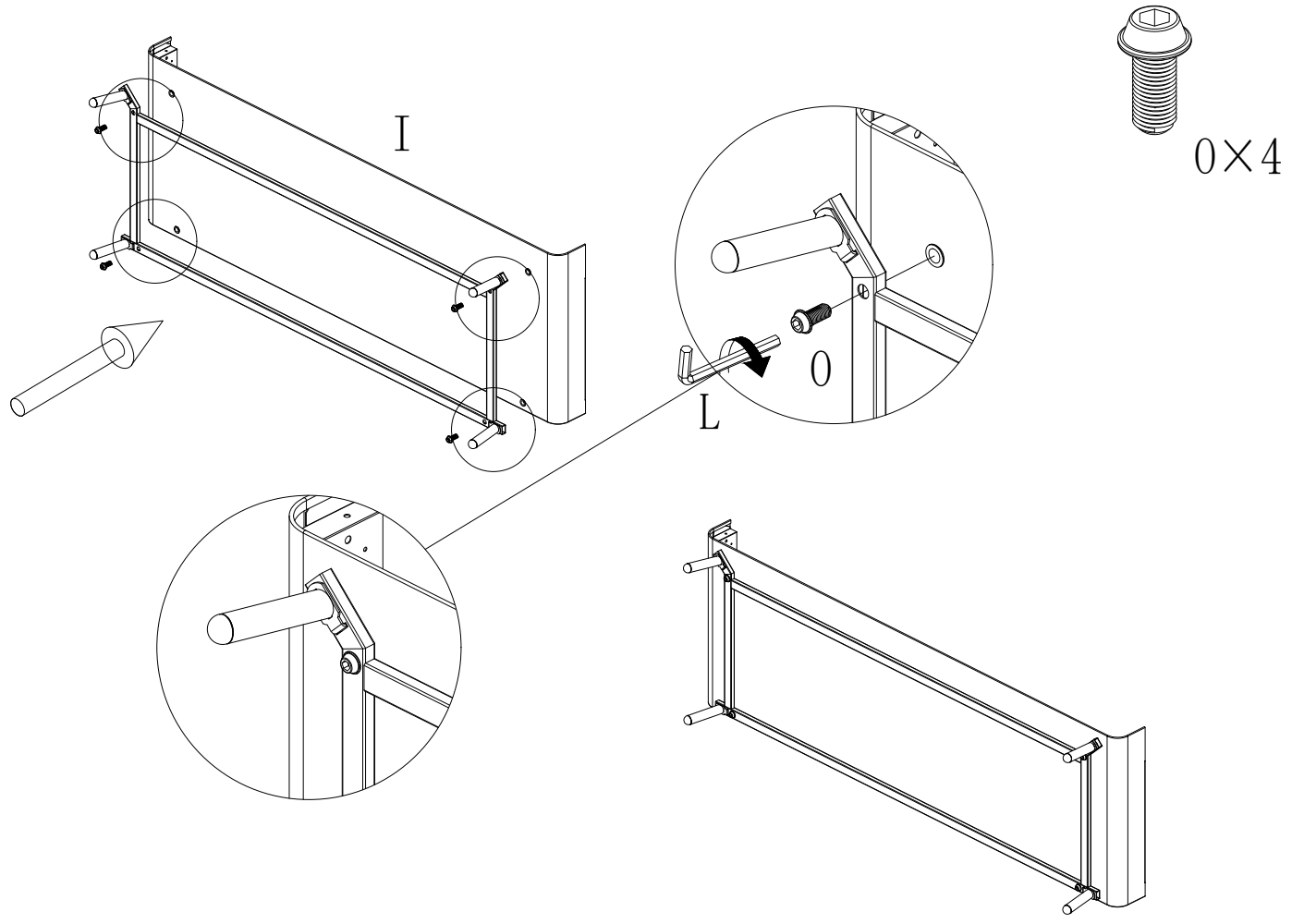
Z×2
M4×40MM



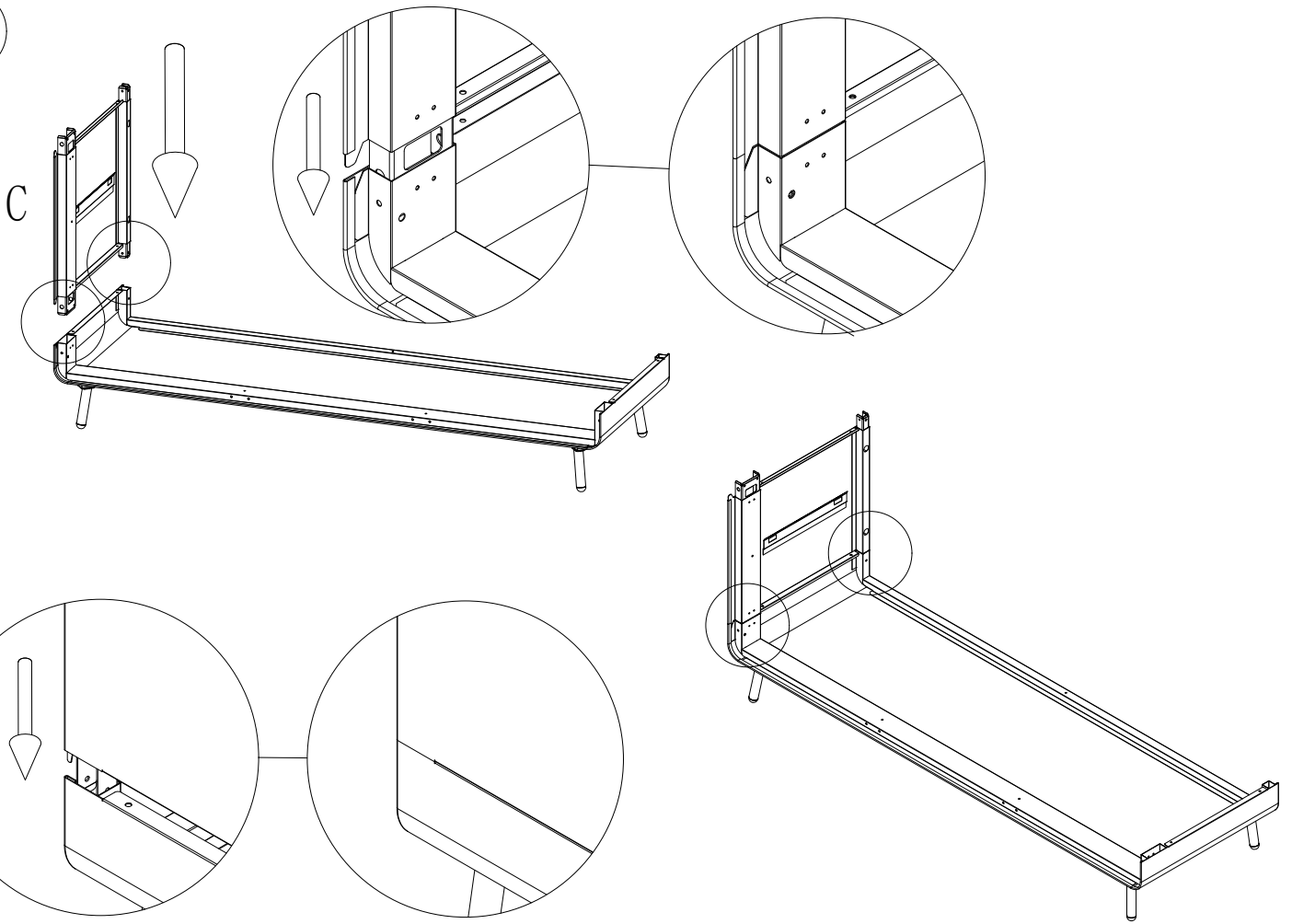
1



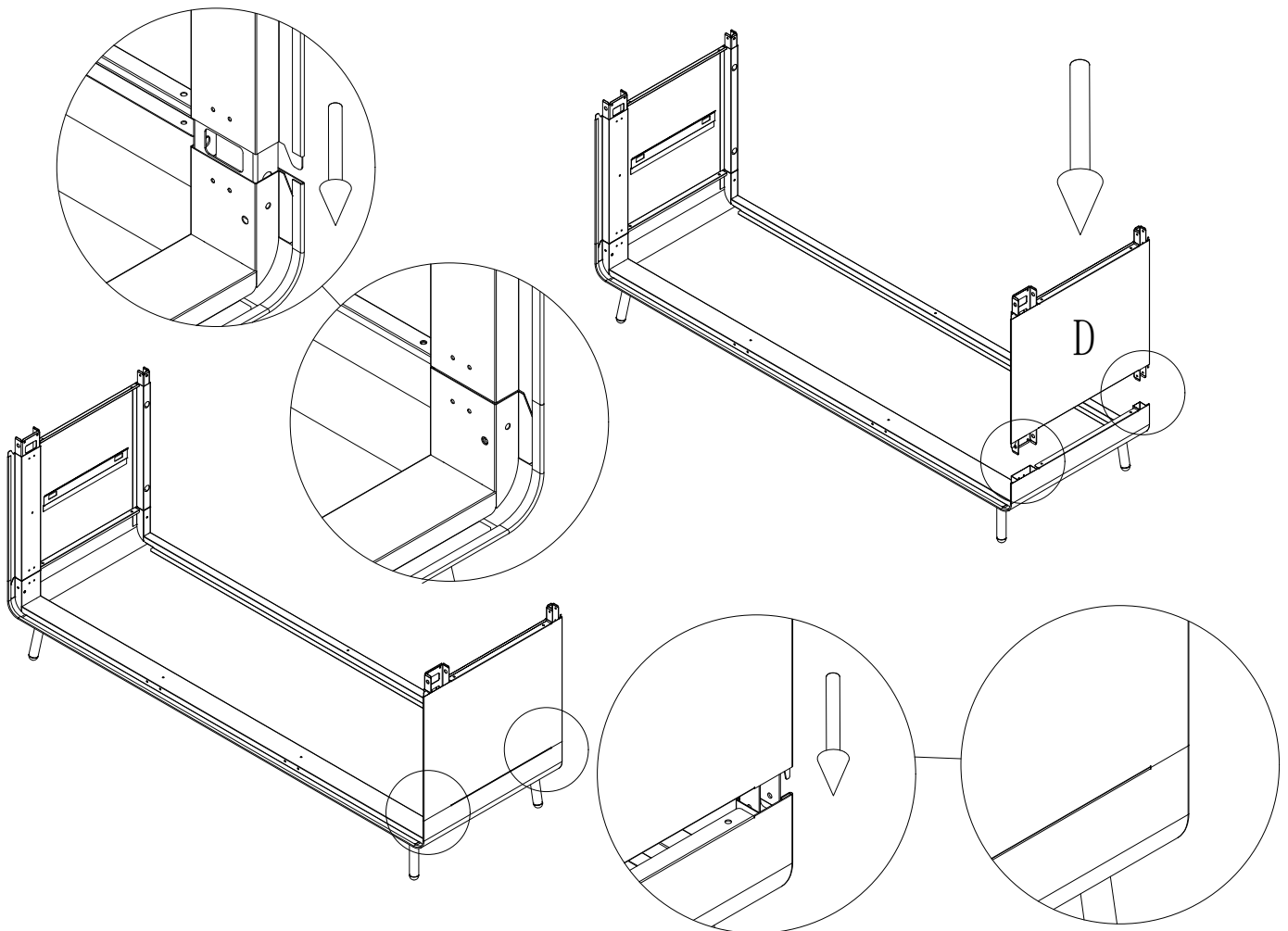
2



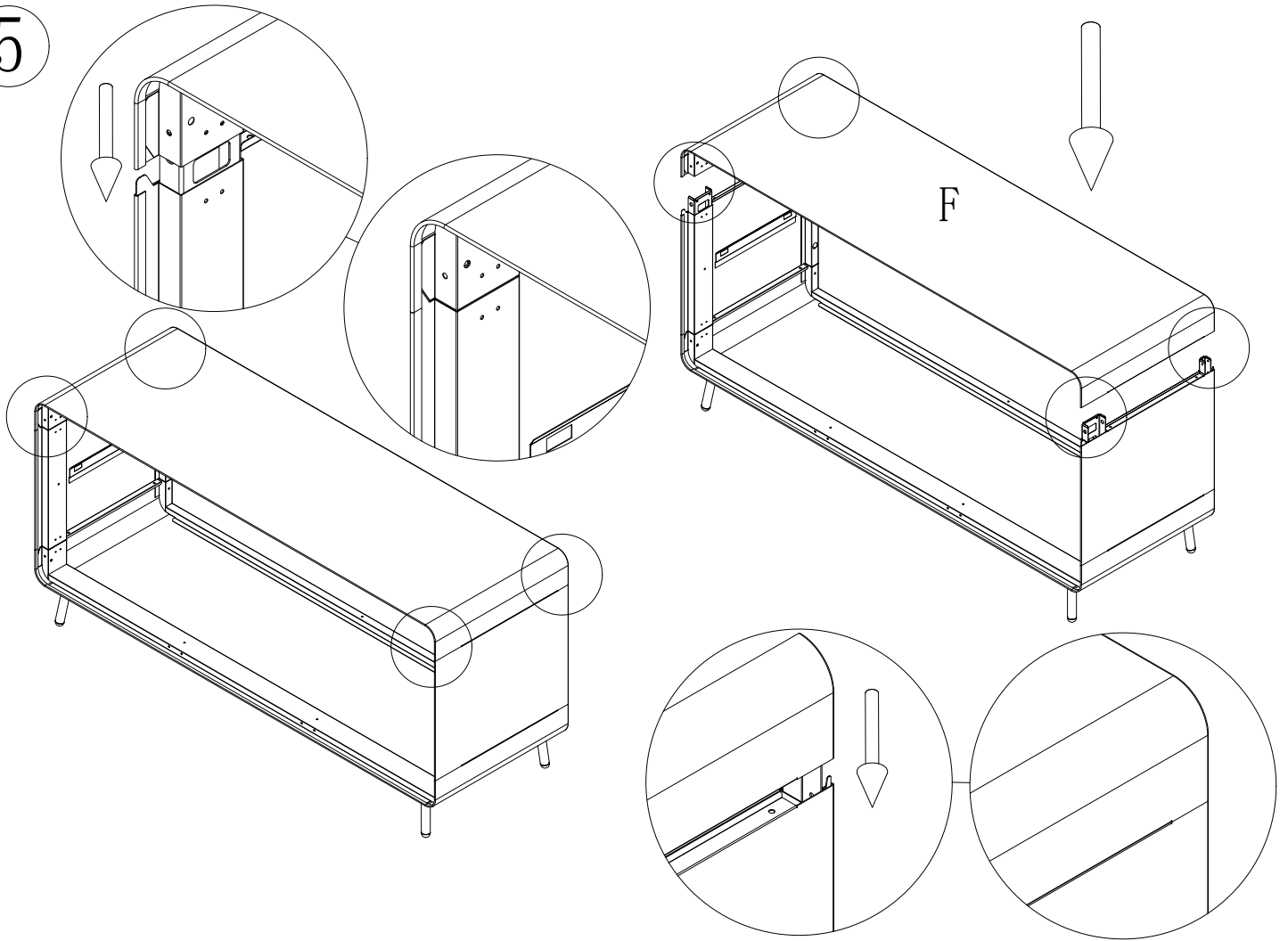
3



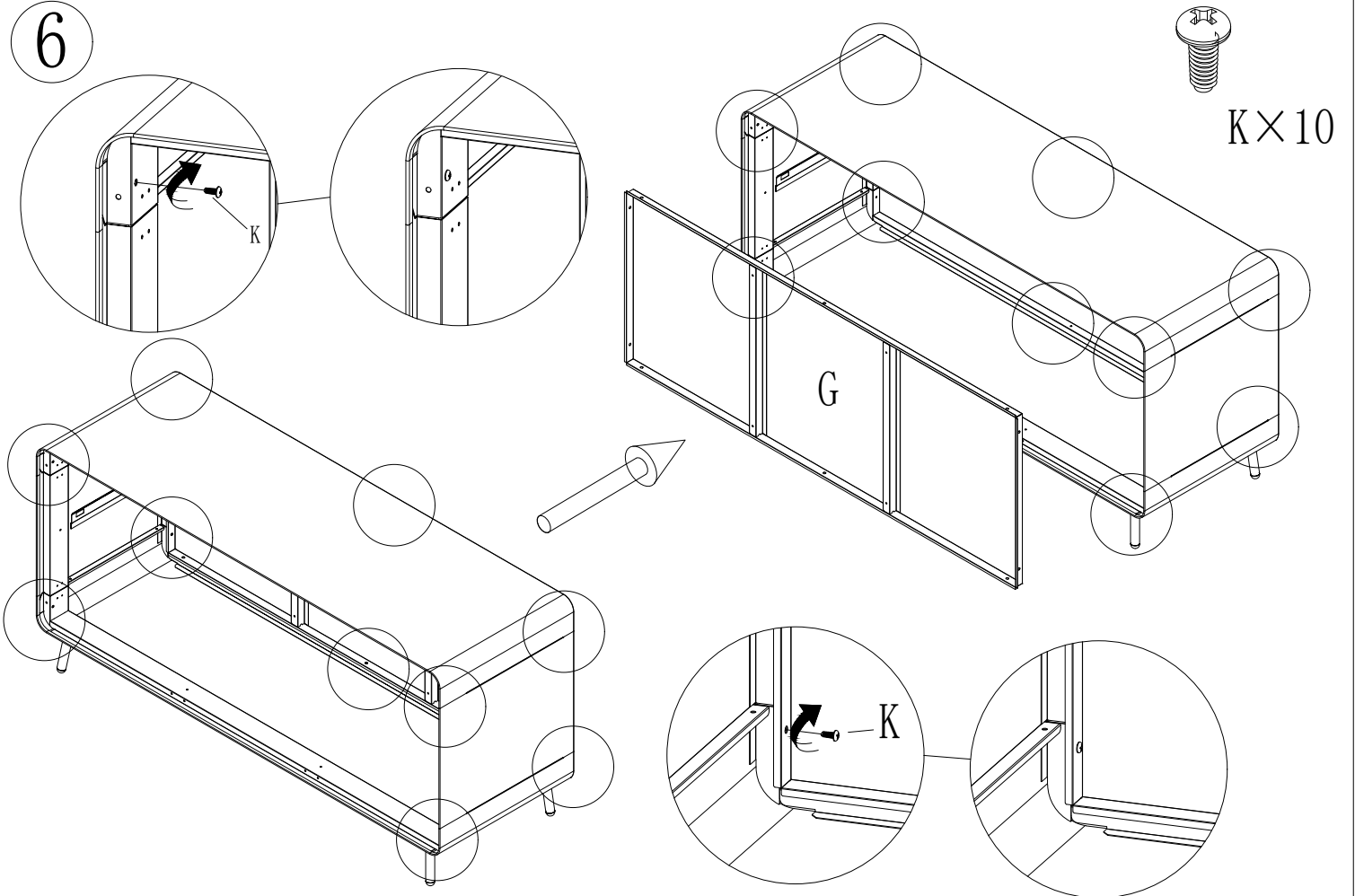
4



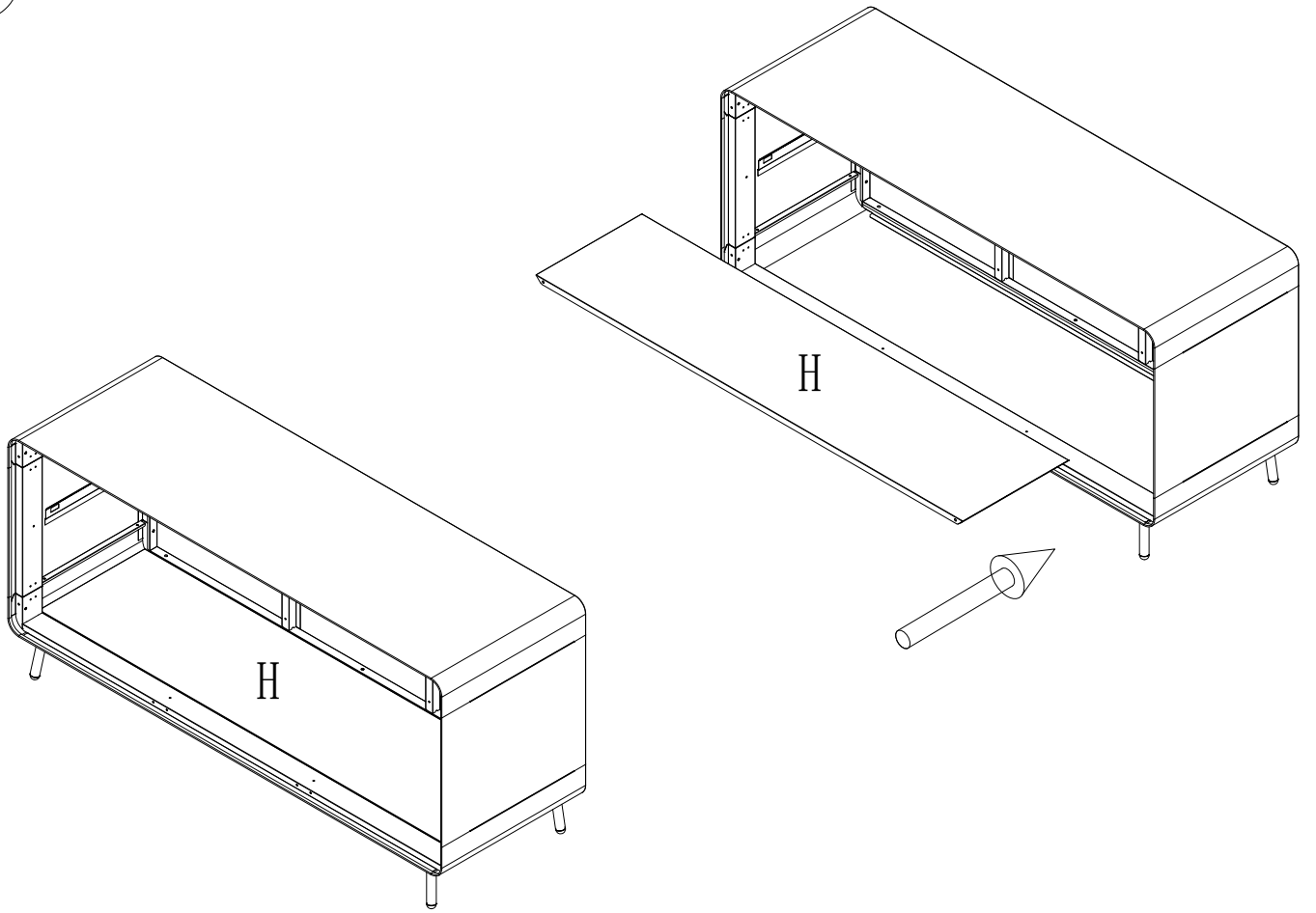
5



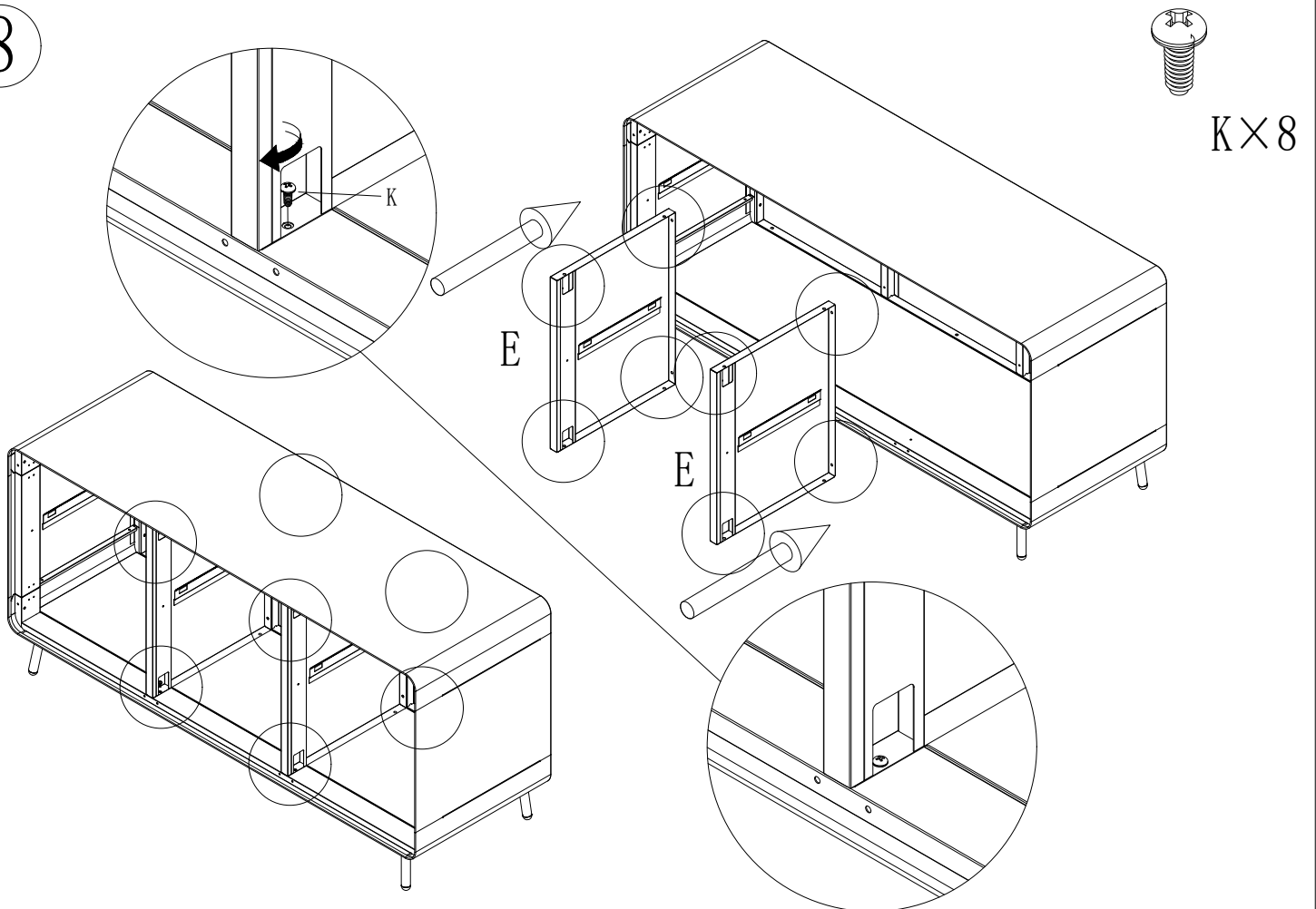
6



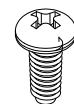
7



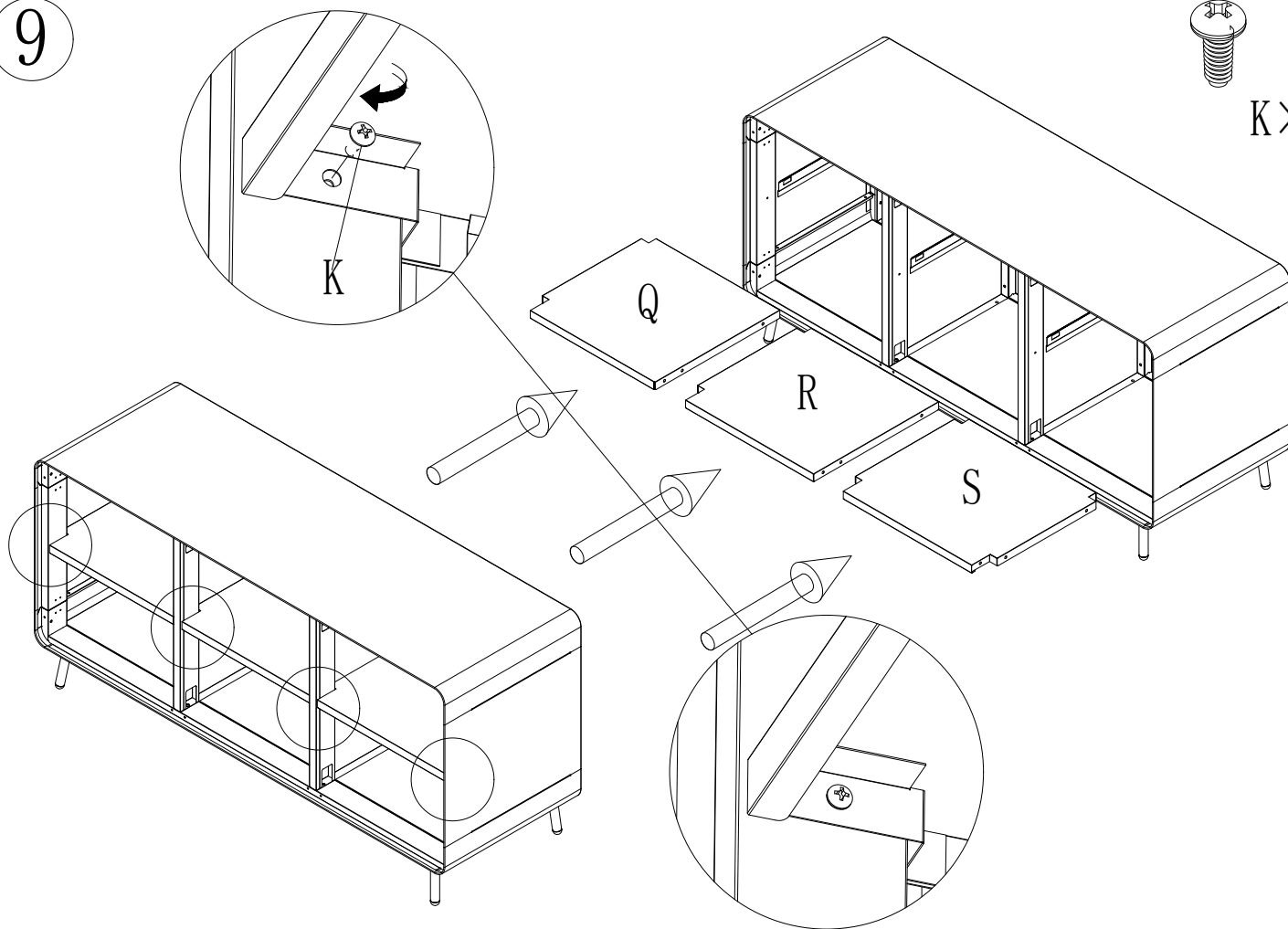
8



9



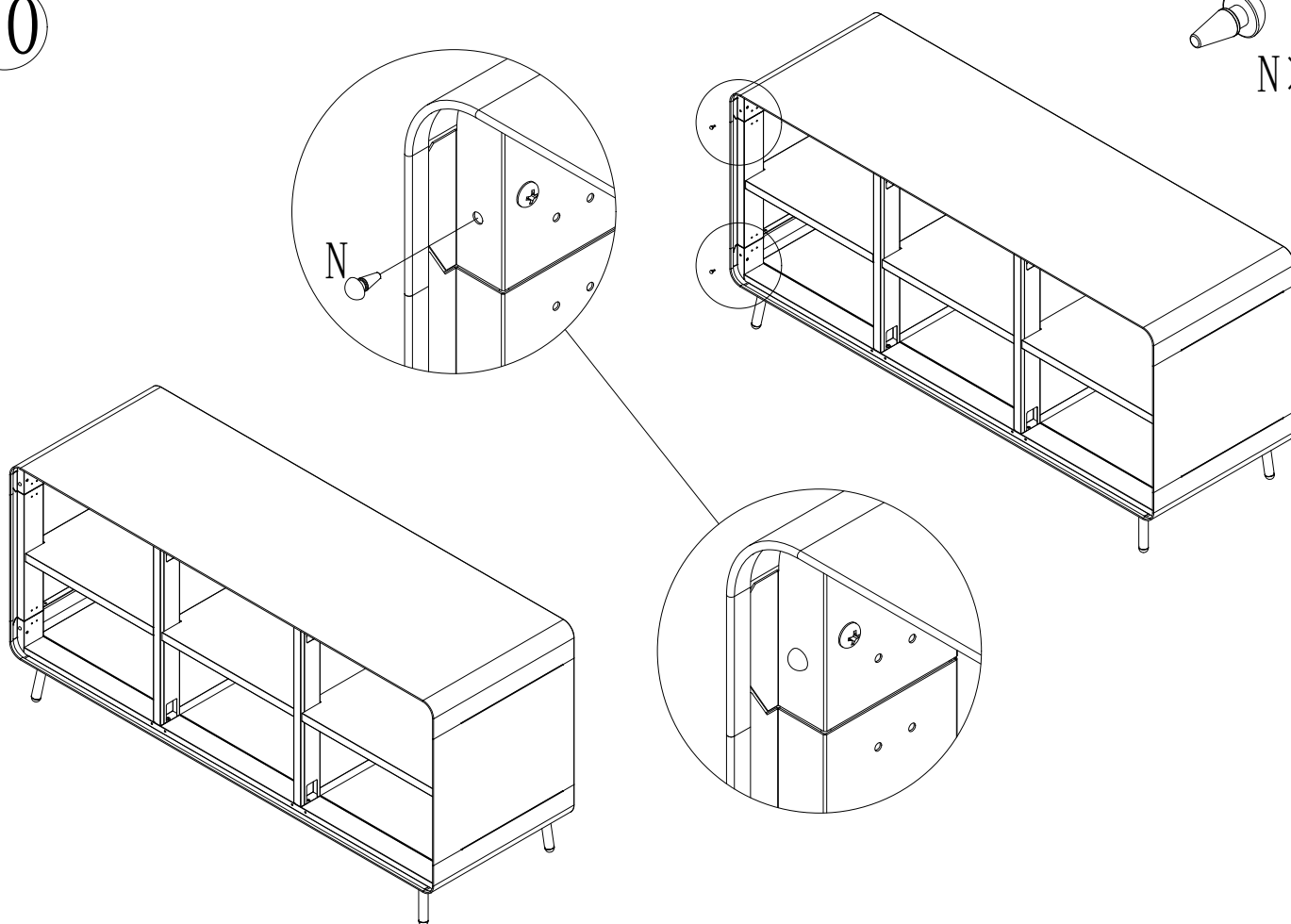
K×6



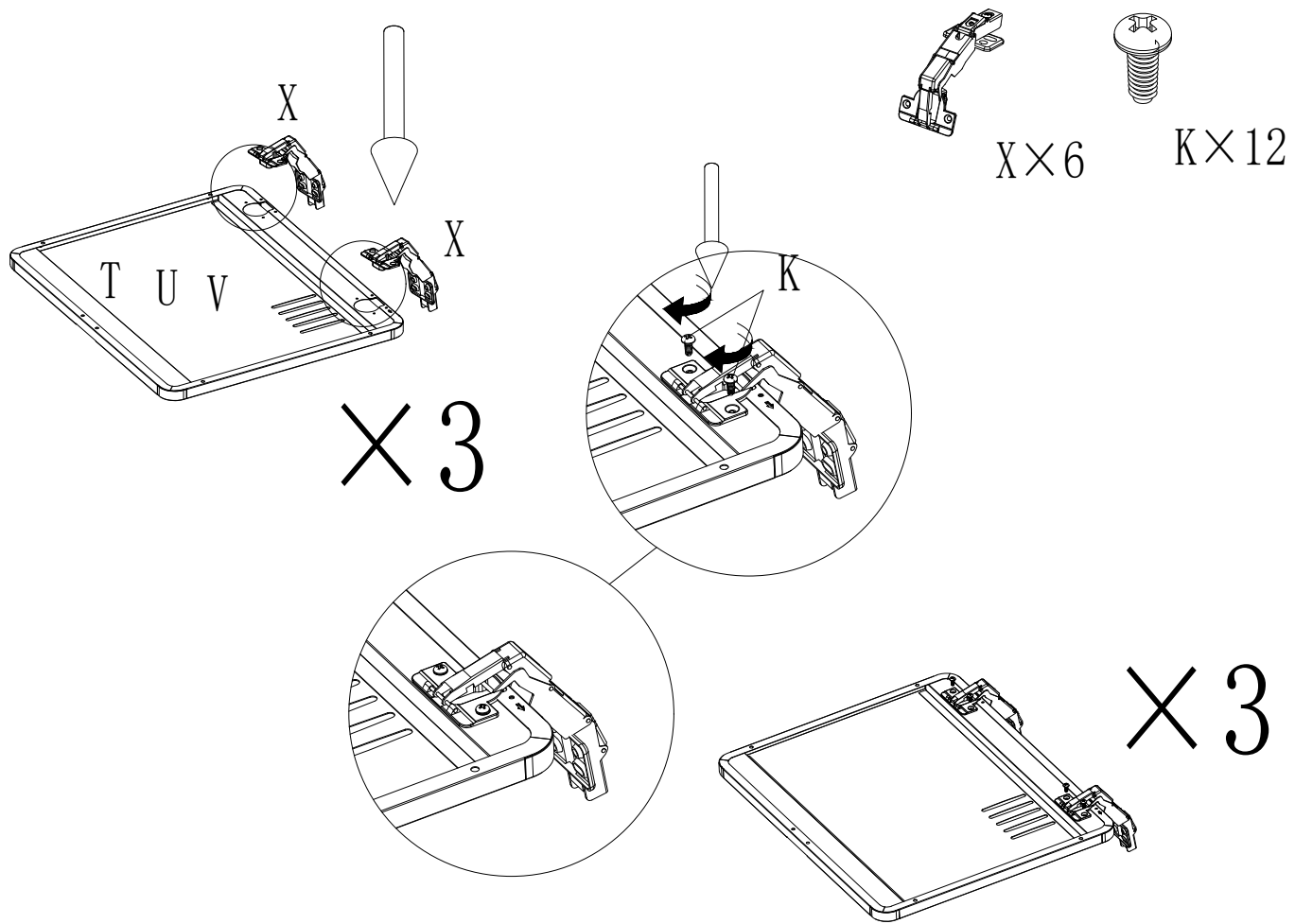
10



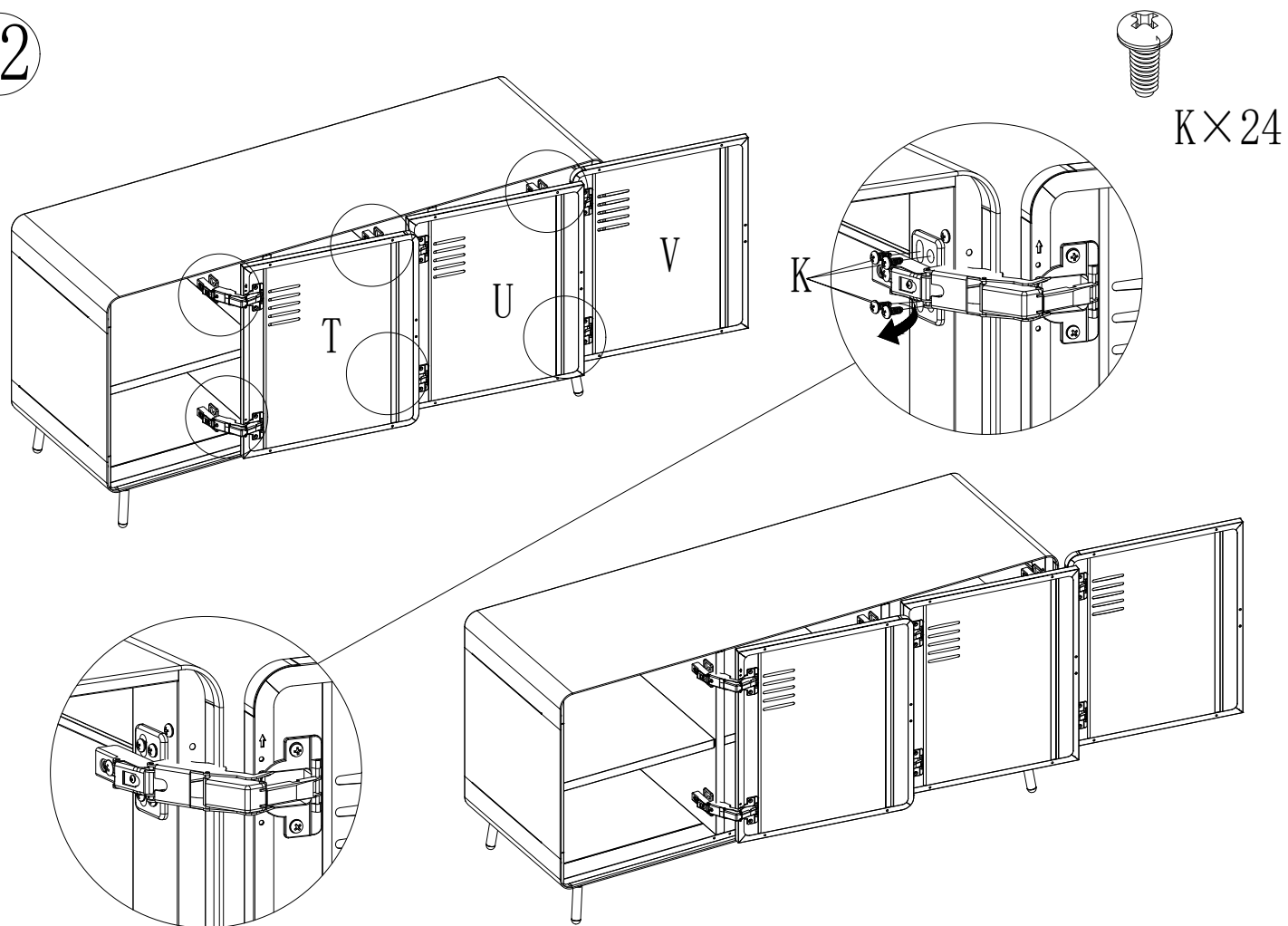
N×2



11



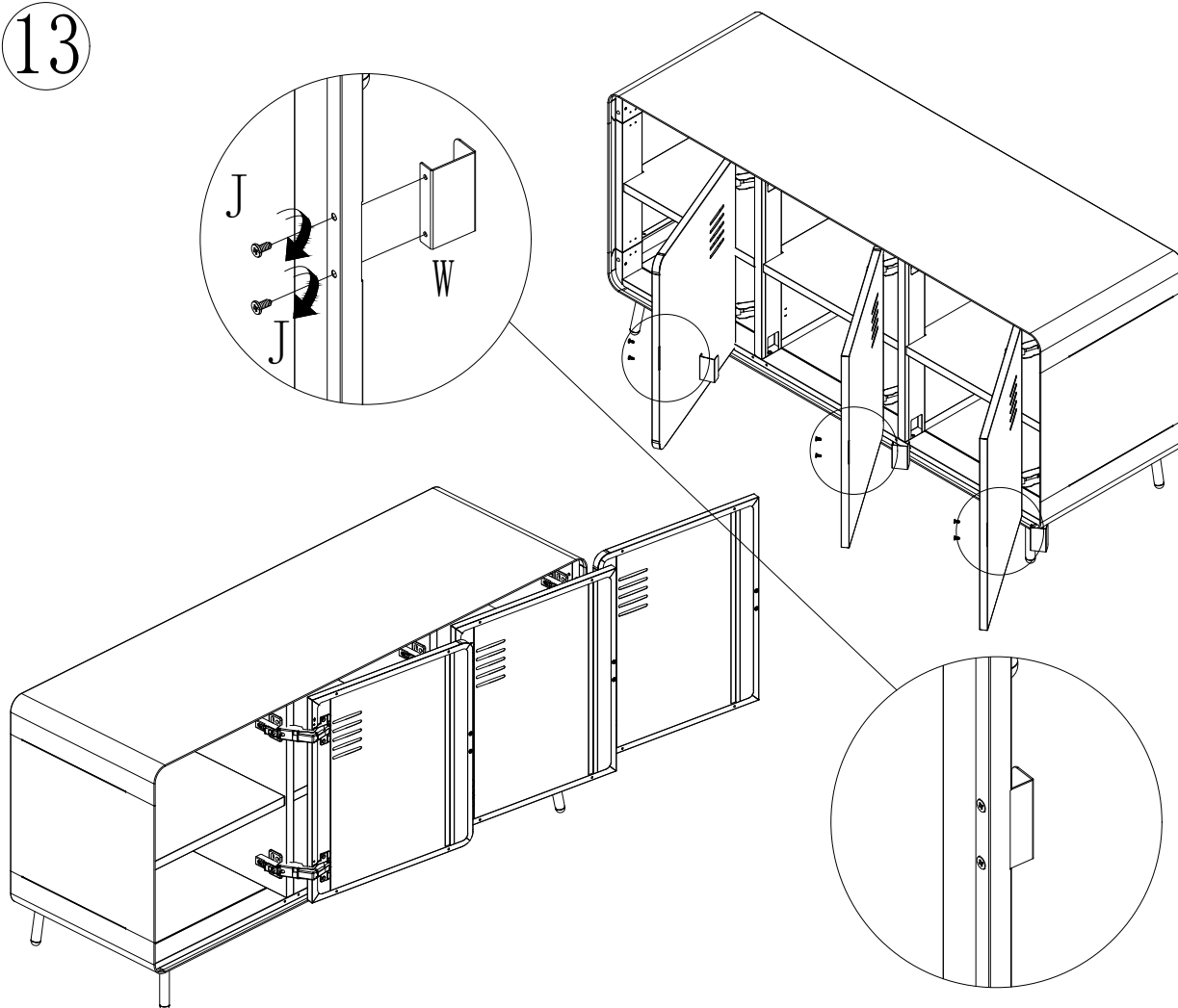
12



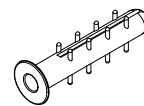
13



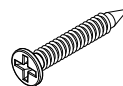
J X 6



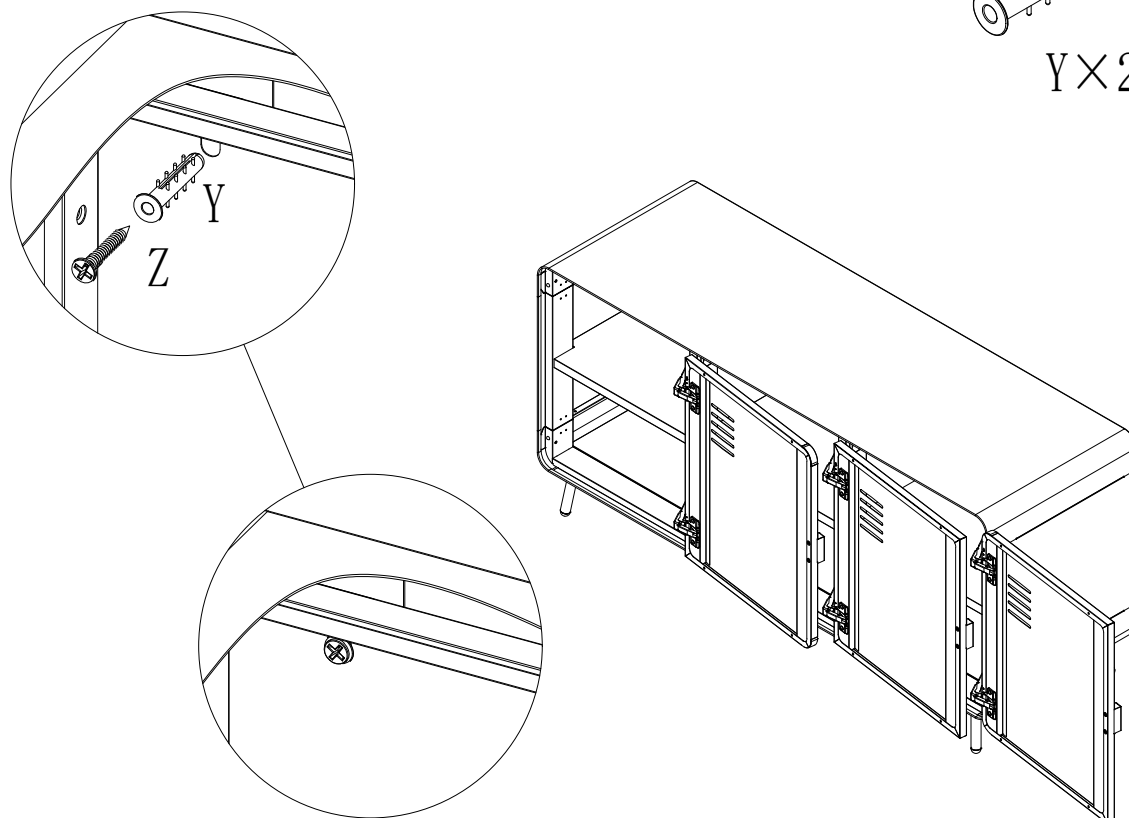
14



Y X 2



Z X 2



15

