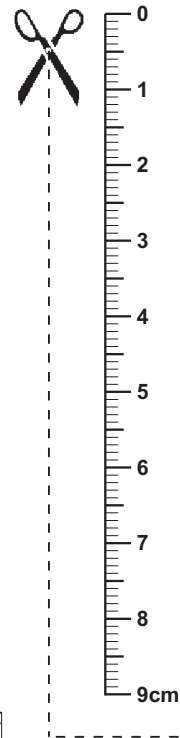
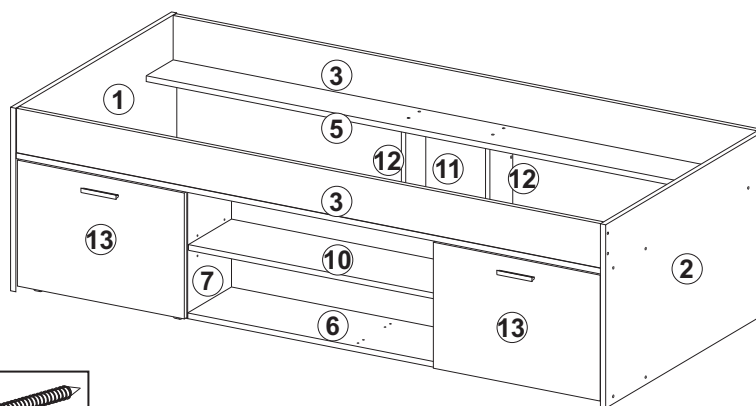


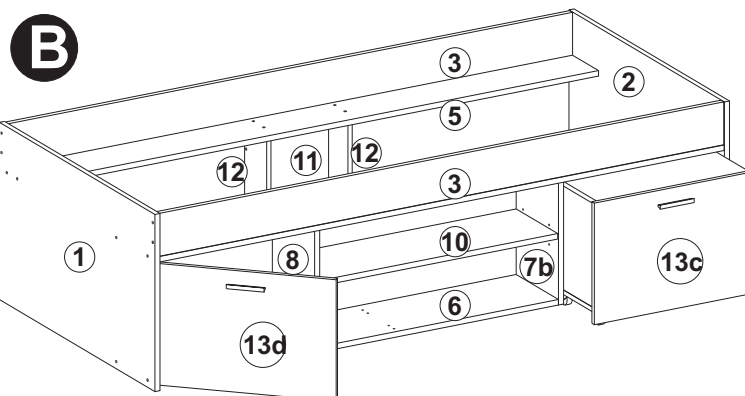
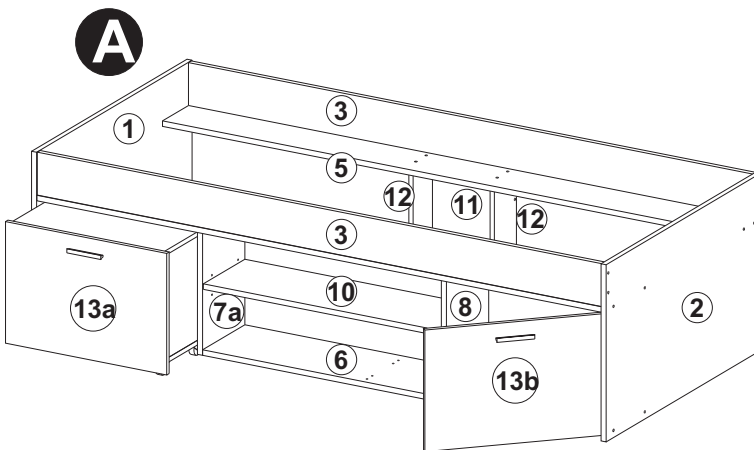
Montageanleitung Assembly instructions Instructions de montage Instrucciones de montaje Istruzioni per il montaggio Инструкция для монтажа Instrukcja montażu Montážní návod Návod na montáž Szerelési utasítás Инструкция за монтаж Kurulum Talimatları Navodilo za montažo Montagehandleiding A sennusohje Upute o montaži



Beschläge / fittings / Ferrures pour meubles / Herrajes / Guarnizioni / Железные оправы для мебели / Okucia / Kování / Kované / Vasalások / обков / Parçaları / okovje / Hang- en sluitwerk / helat / Obloge

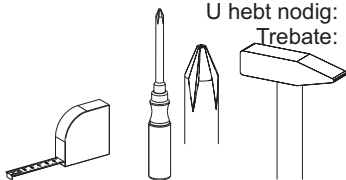


4 x BT1	3,5x20 8 x SP3	8 x ZB 4	4,0x50 16 x SP5
12 x VB1	12 x VB14	5,0x35 24 x VB4	4x AK5
7,0x50 32 x VB3	1 x W2	24 x AK2	22 x AK1
2 x TB19	2 x TB8	3,5x15 12 x SP1	
8,0x35 10 x VB18	1 x WI 3	3,0x13 1 x SP7	
4 x GL1	3,5x22 4 x SP10	12 x AK3	
4 x GL22	10 x GL7	4 x AK 26	2,7x20 8x SR2
2 x GR18	4,0x25 4 x SR5		


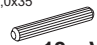



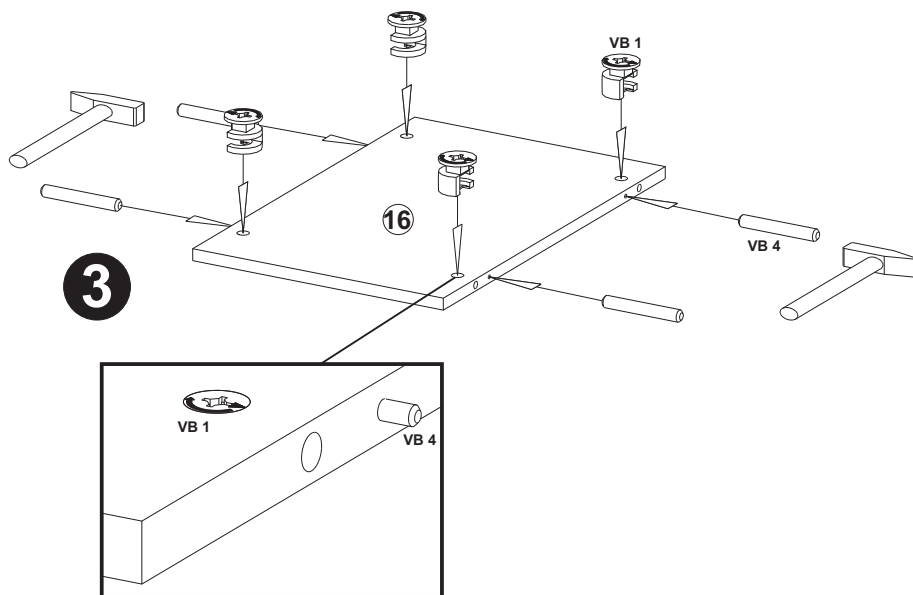
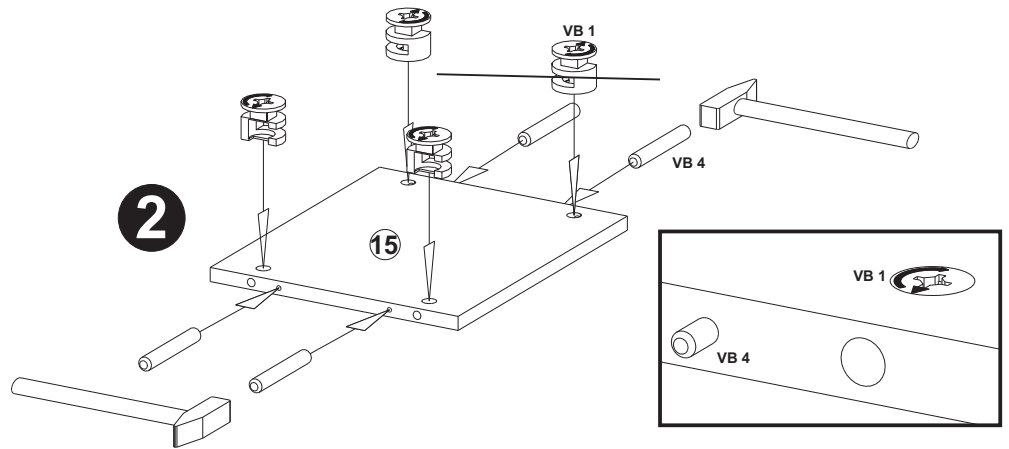
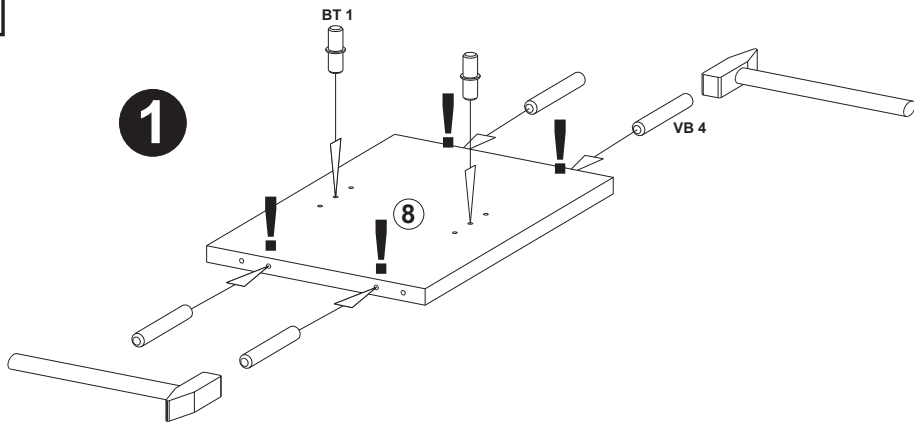
Sie benötigen:
 You need:
 Vous avez besoin de:
 Necesita:
 Le servono :
 Вам нужно:
 Potrebujete:
 Tarvitset:

Potrebne są:
 Potřebujete:
 Potrebujete:
 Szükséges eszközök:
 На Вас са Ви нужны:
 Ihtiyaciniz:
 U hebt nodig:
 Trebate:



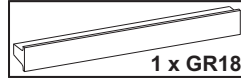
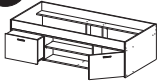
C

 2 x BT 1	 12 x VB 4	 8 x VB 1
---	--	---

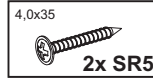


D1

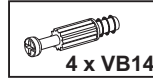
A



1 x GR18



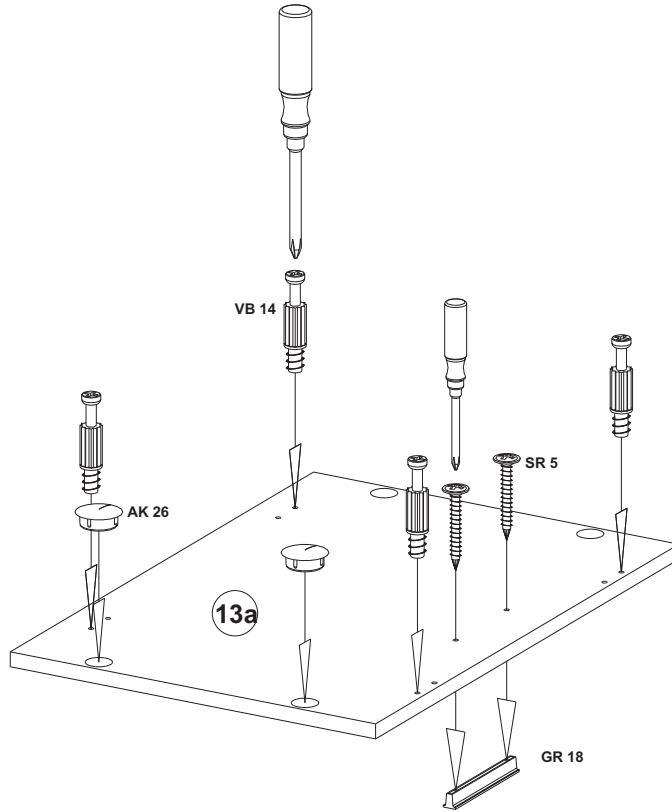
2x SR5



4 x VB14

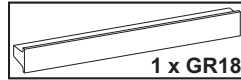
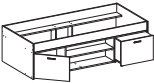


2 x AK 26

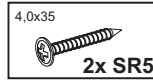


D2

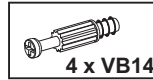
B



1 x GR18



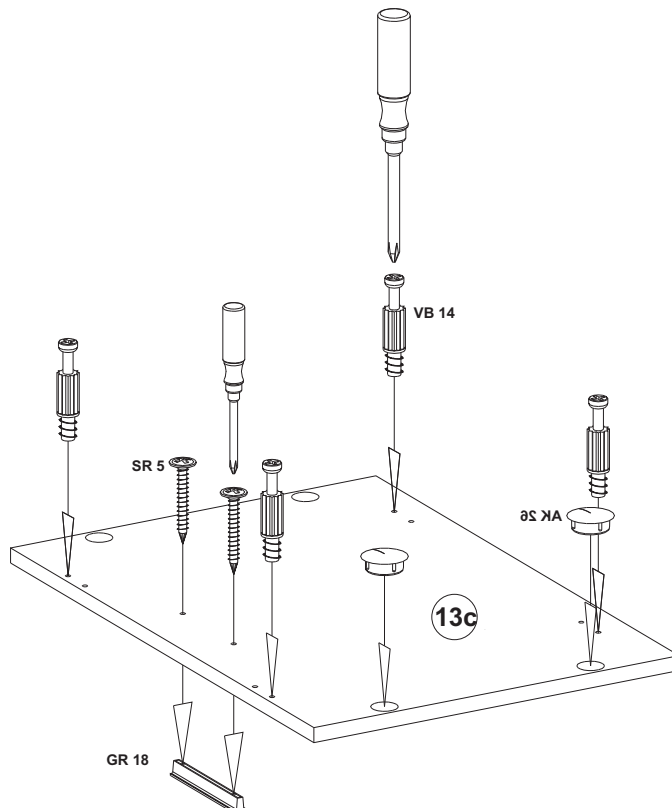
2x SR5



4 x VB14

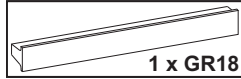
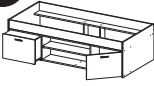


2 x AK 26

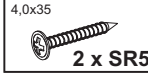


E1

A



1 x GR18



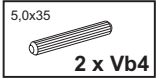
4,0x35
2 x SR5



2 x AK26



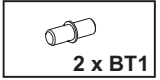
8 x AK2



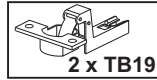
5,0x35
2 x Vb4



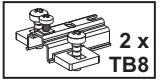
3,5x15
4 x SP1



2 x BT1

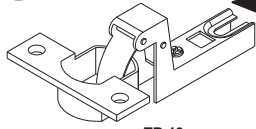


2 x TB19



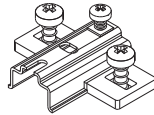
2 x TB8

1



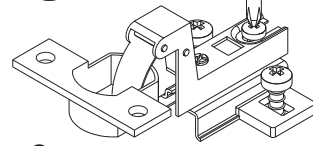
2x

TB 19



TB 8

2

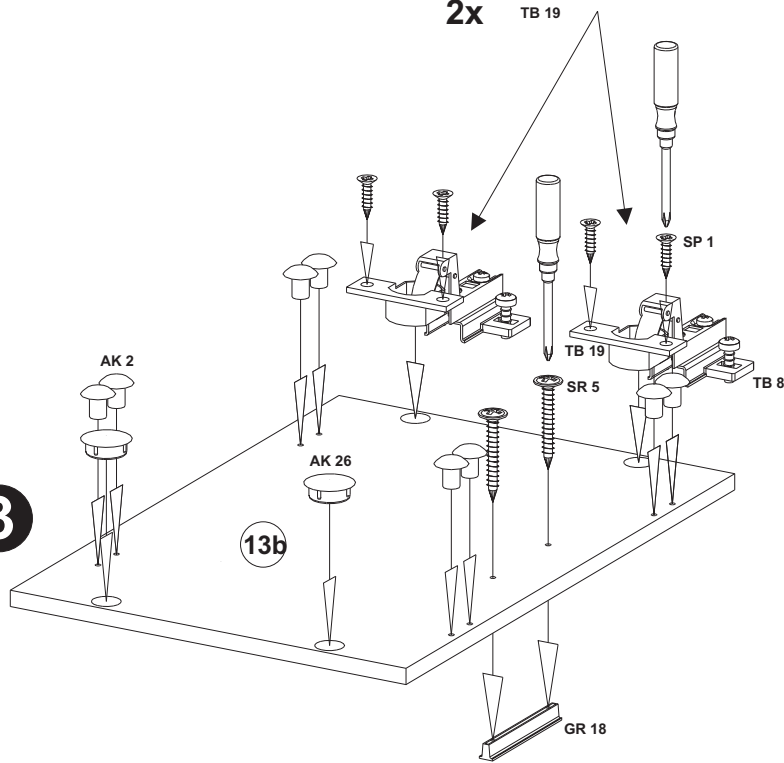


2x

TB 19

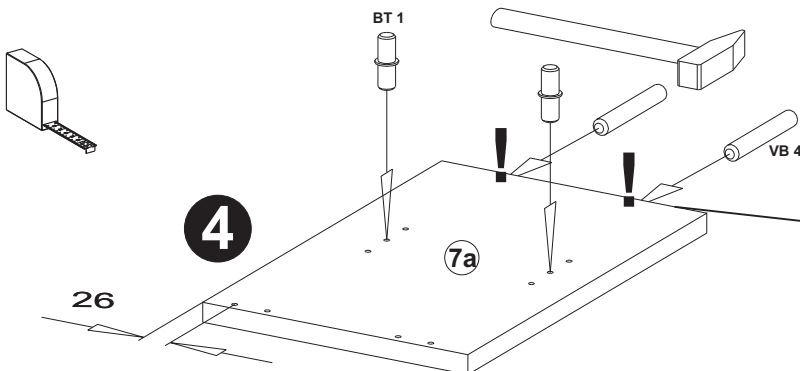
TB 8

3



13b

GR 18



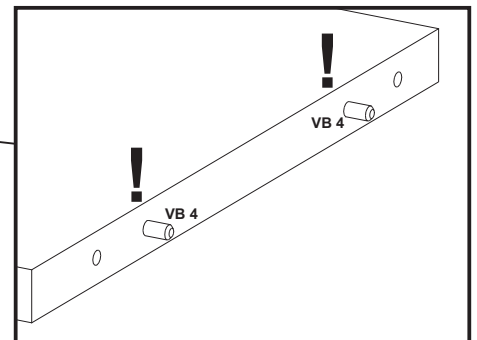
4

BT 1

VB 4

26

7a

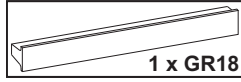
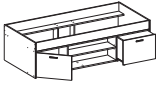


VB 4

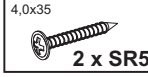
VB 4

E2

B



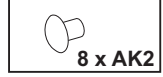
1 x GR18



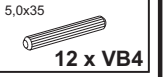
4,0x35
2 x SR5



2 x AK26



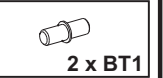
8 x AK2



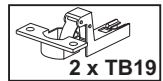
5,0x35
12 x VB4



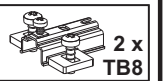
3,5x15
4 x SP1



2 x BT1

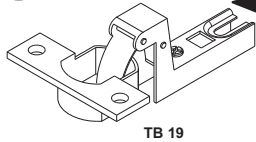


2 x TB19



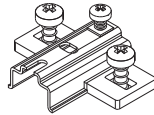
2 x TB8

1



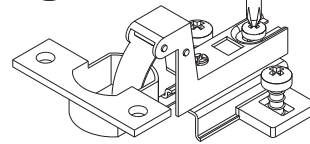
TB 19

2x



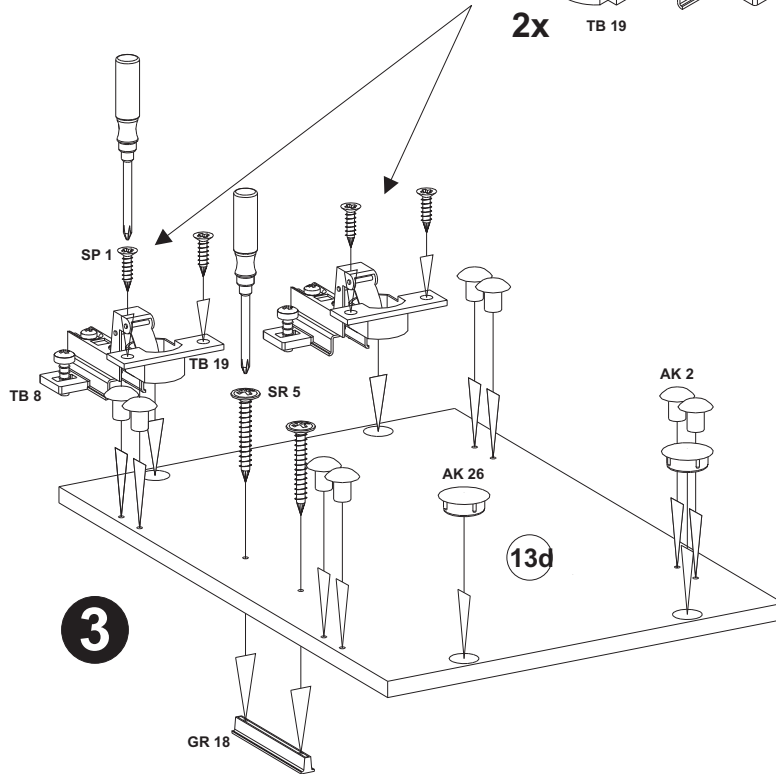
TB 8

2



TB 8

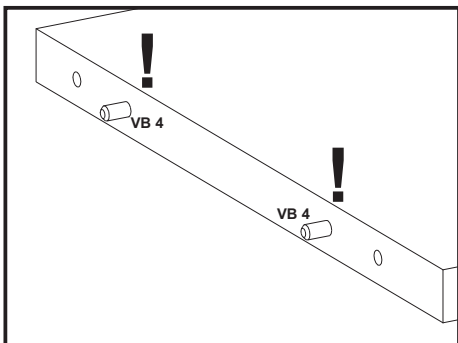
2x



3

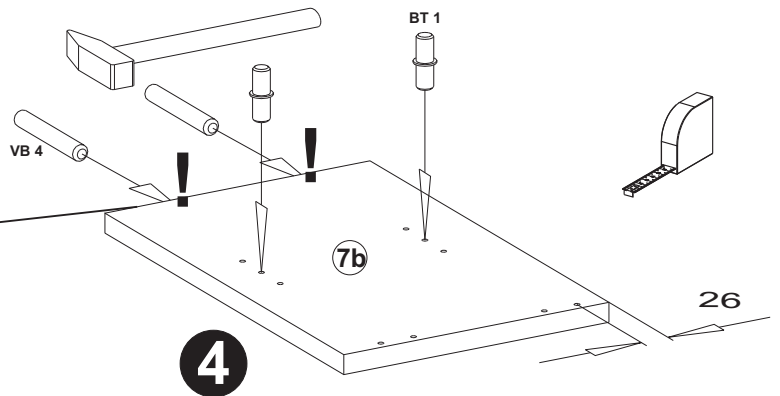
13d

GR 18



VB 4

VB 4

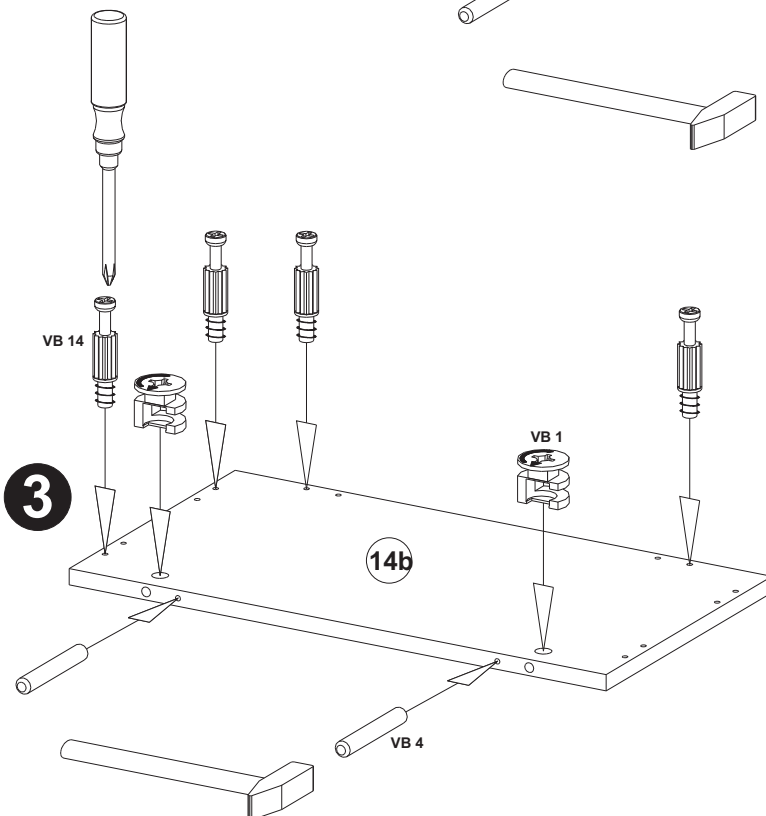
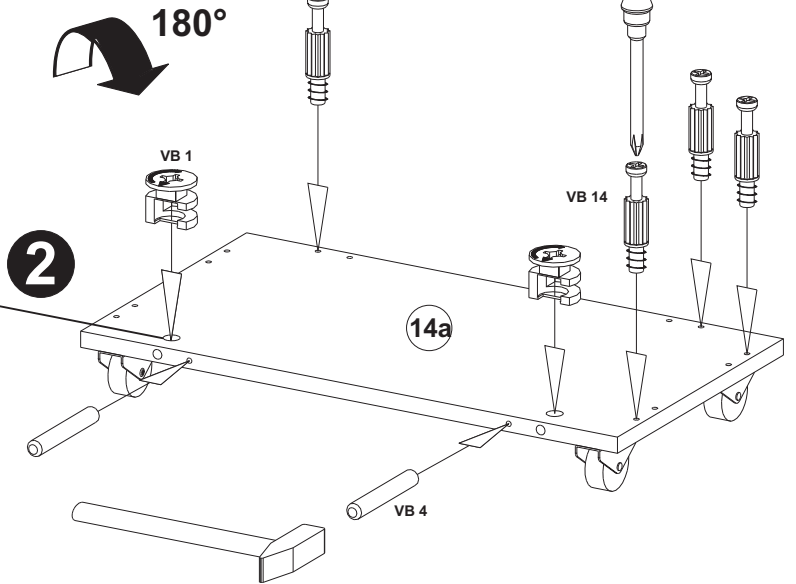
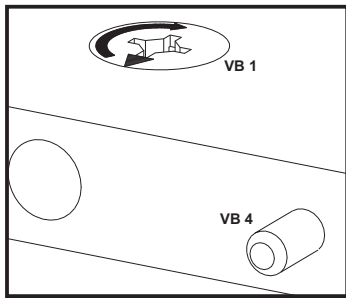
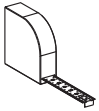
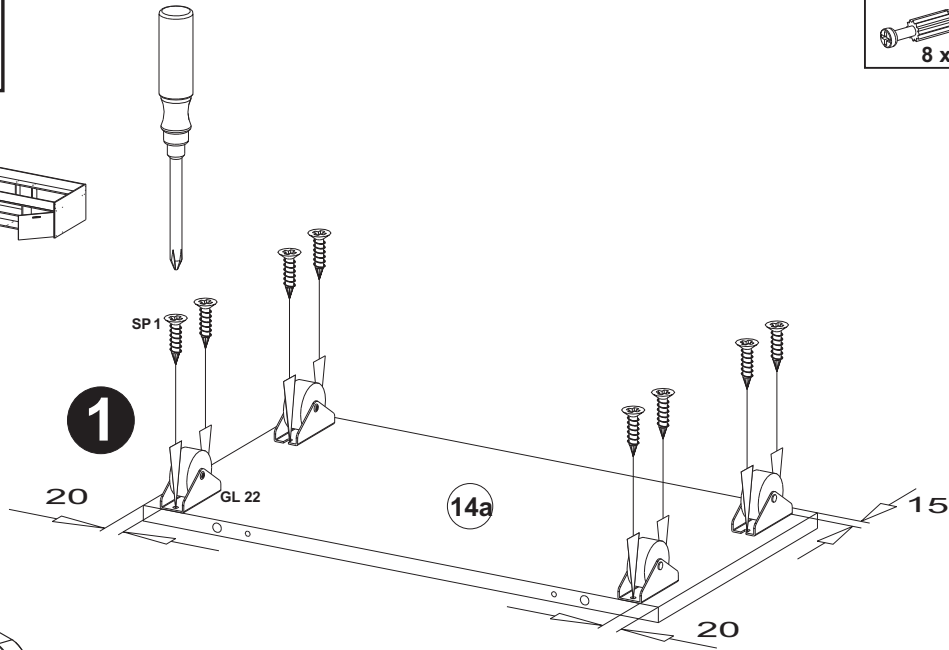
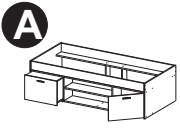
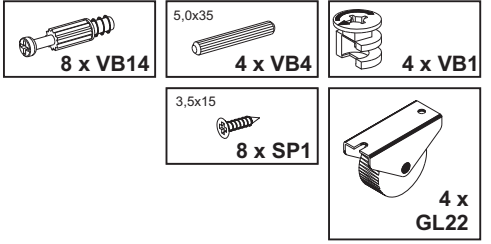


4

7b

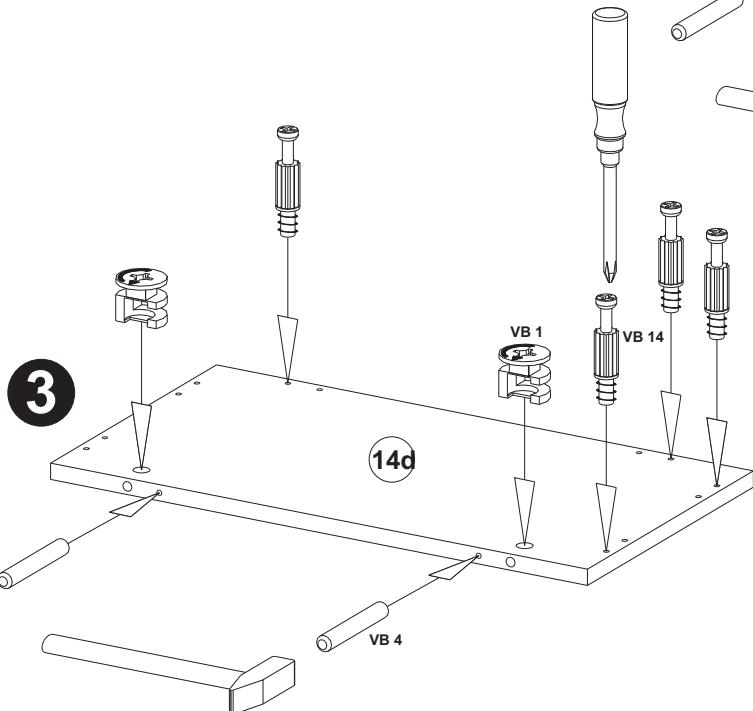
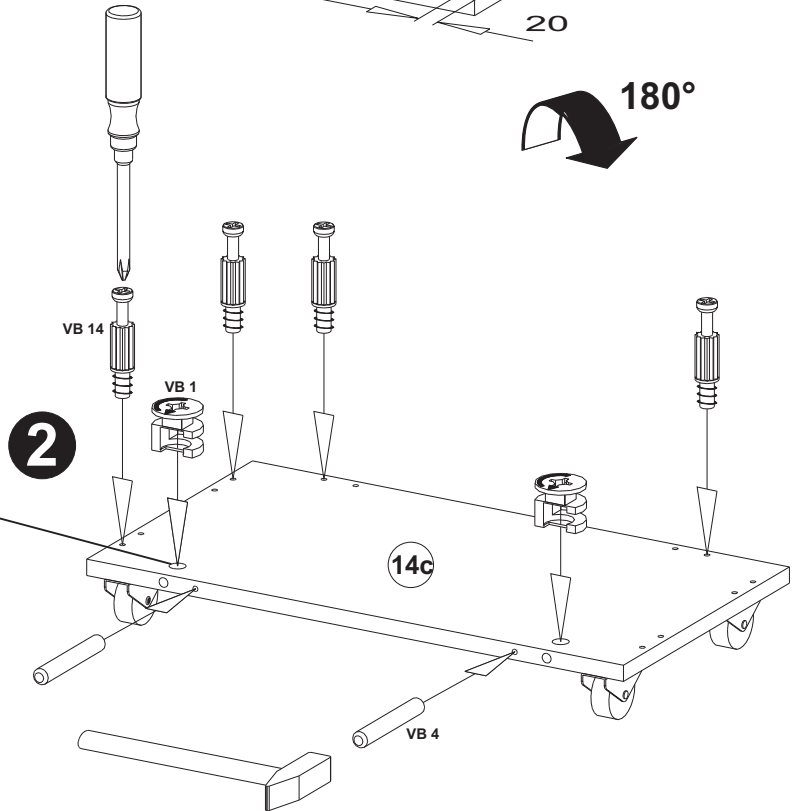
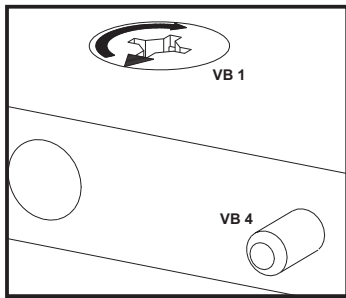
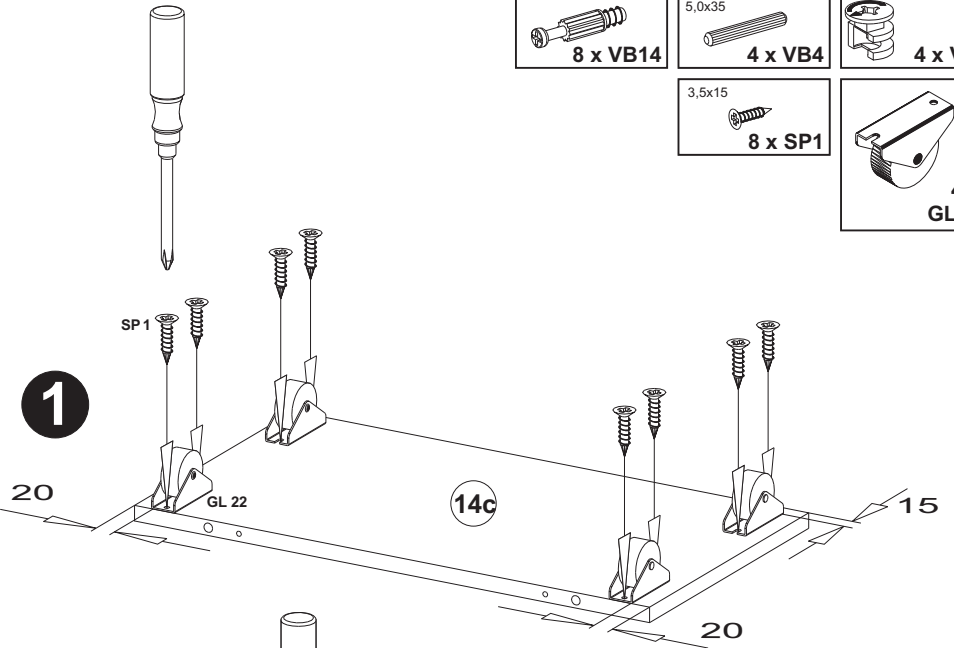
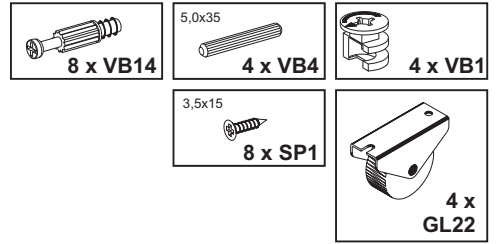
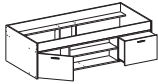
26

F1



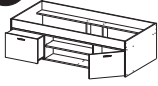
F2

B

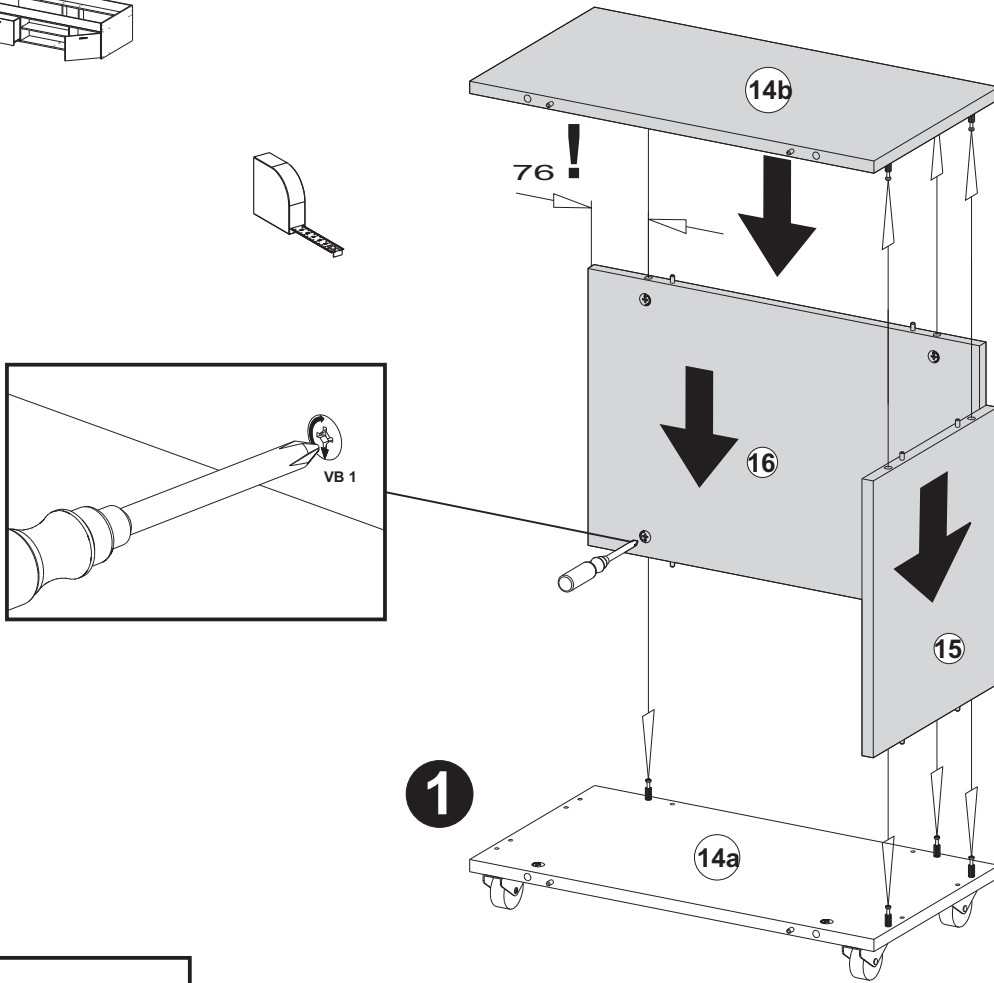


G1

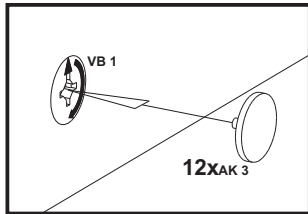
A



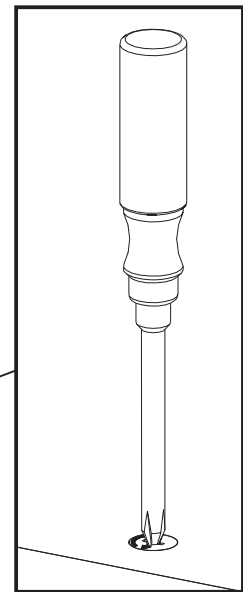
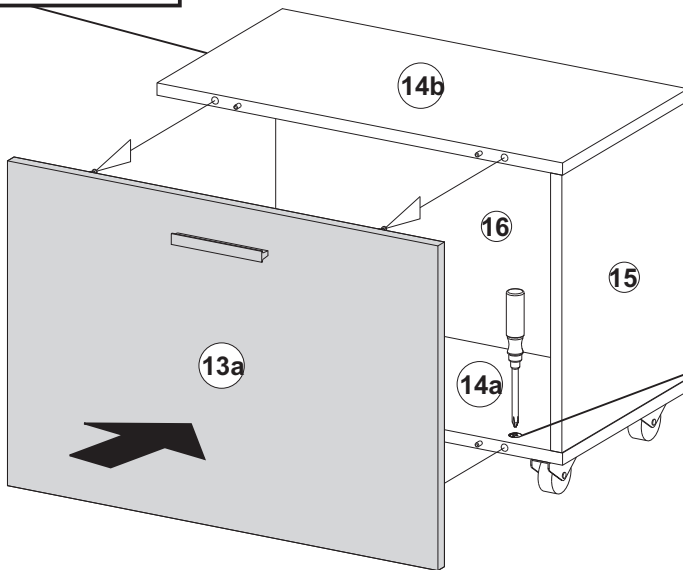
12 x AK3



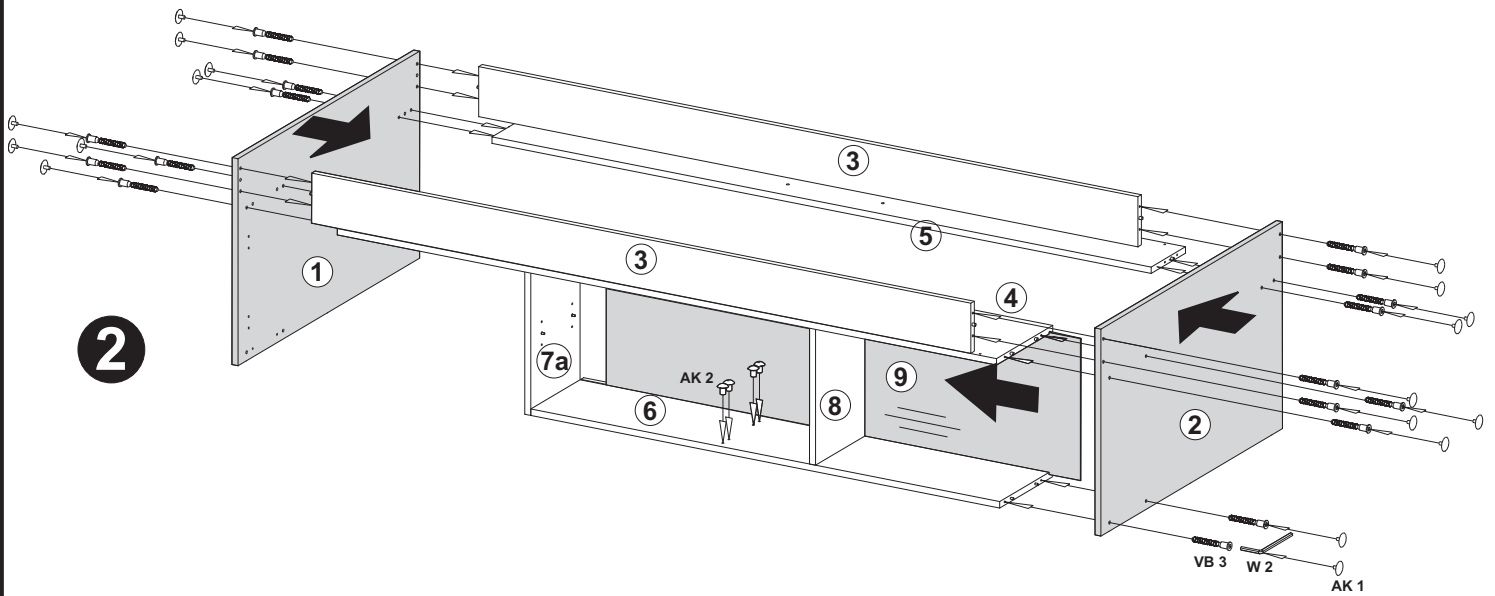
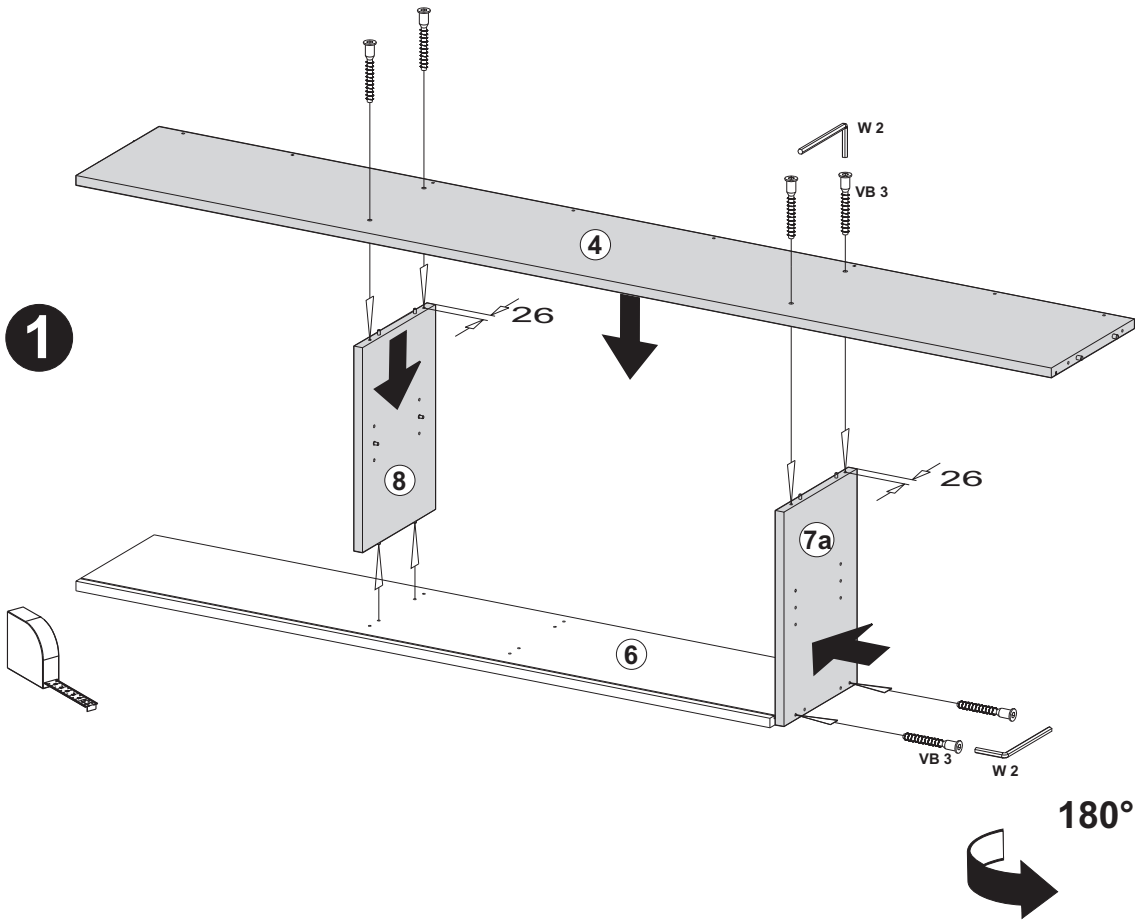
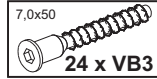
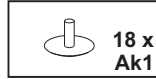
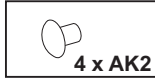
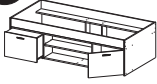
1



2

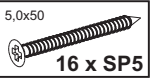
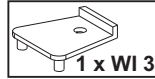
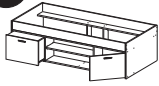


H1

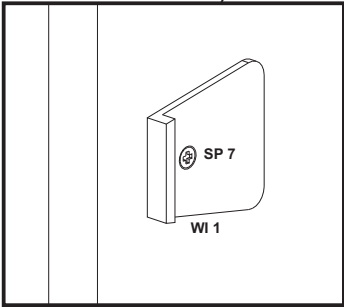
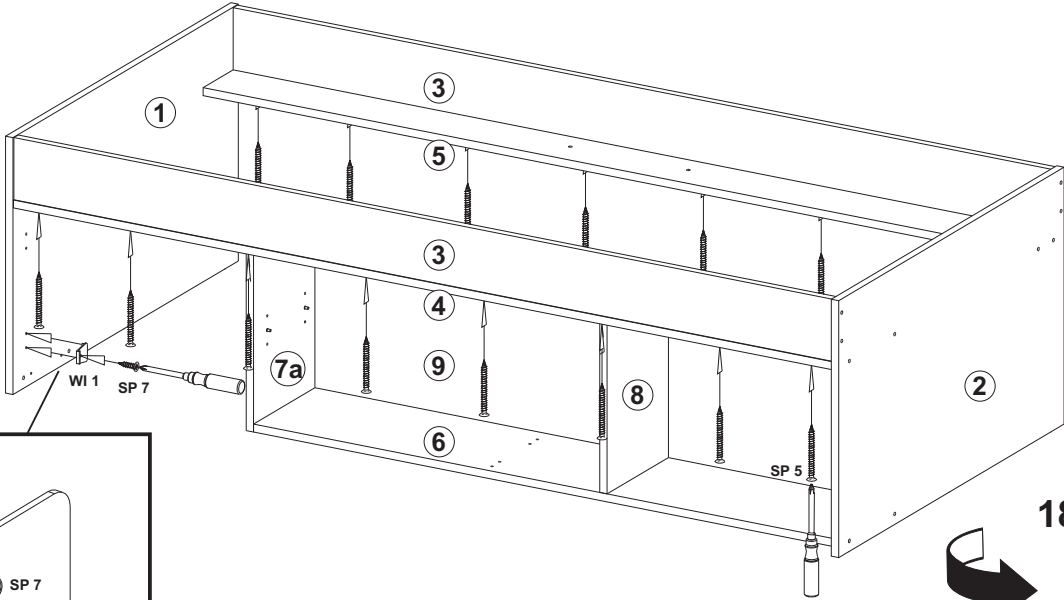
A

11

A



1



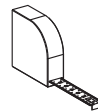
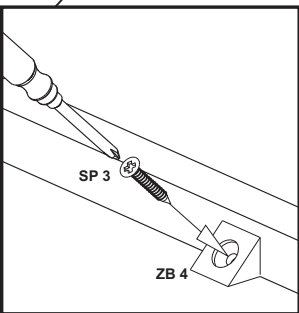
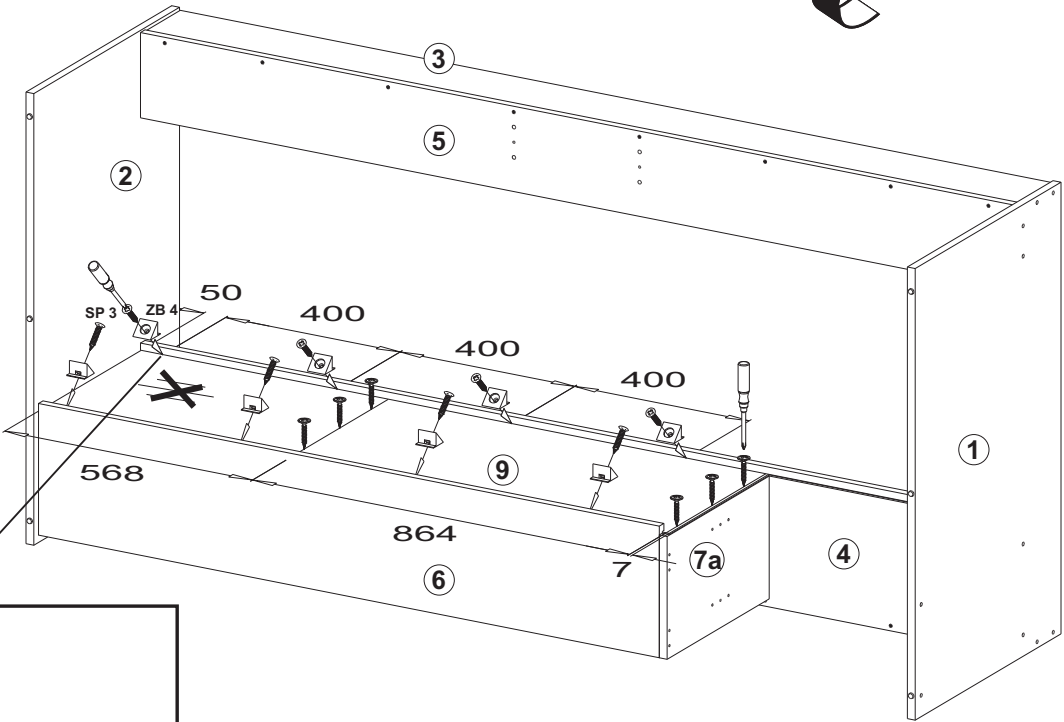
180°



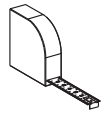
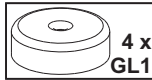
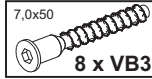
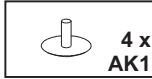
90°



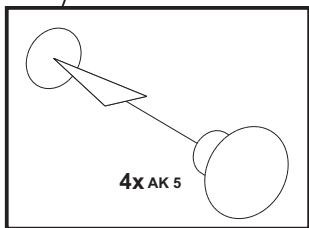
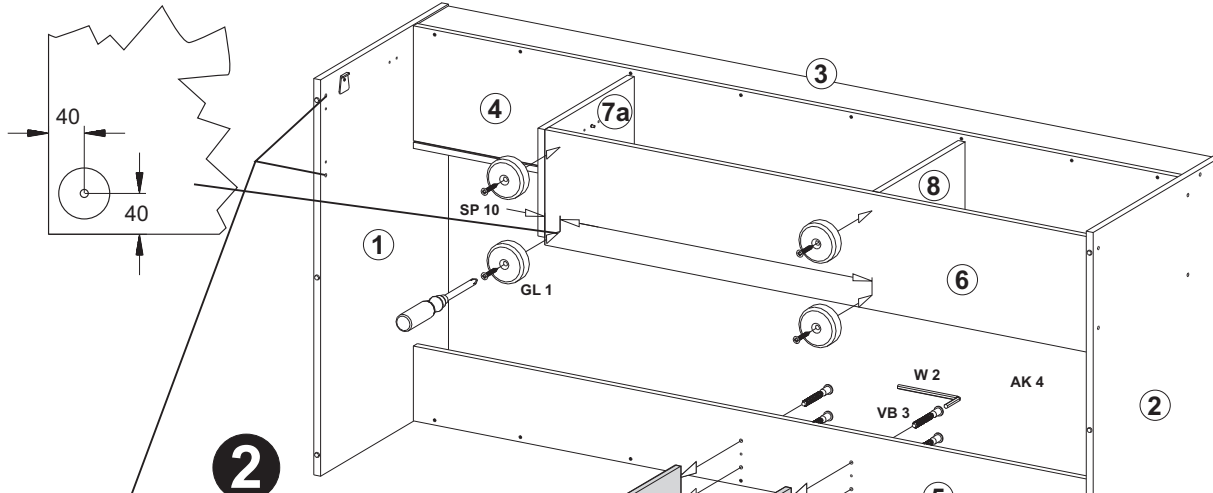
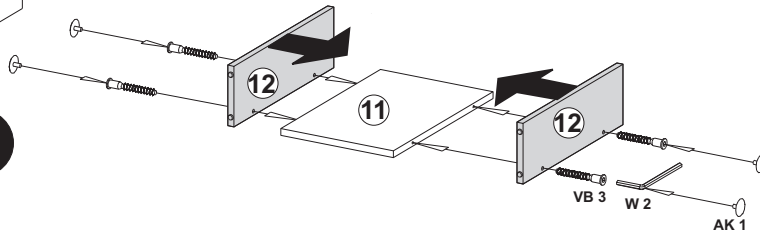
2



J1

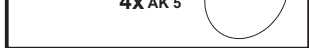
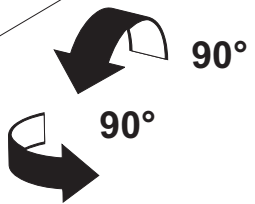


1



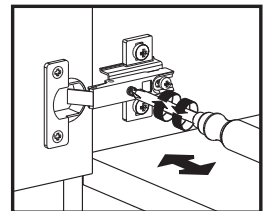
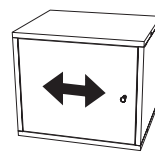
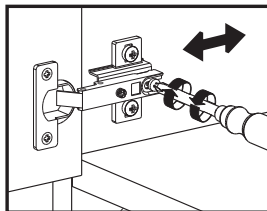
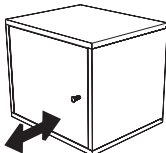
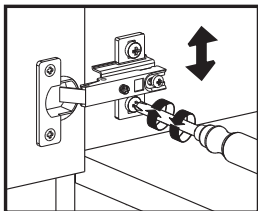
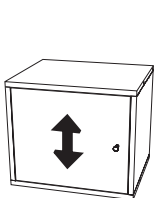
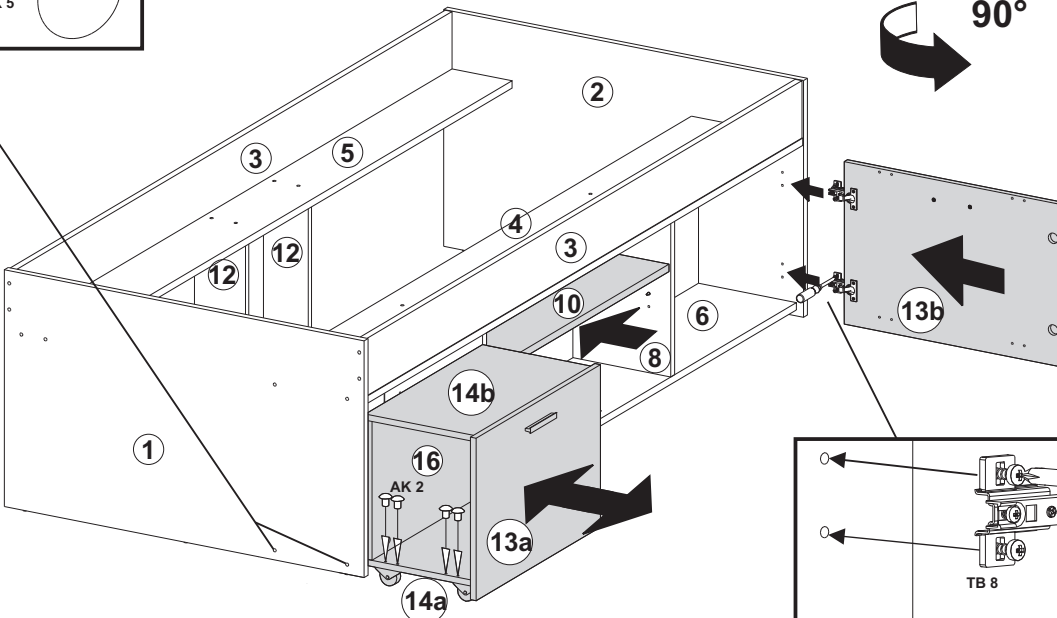
4x AK5

2



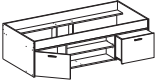
4x AK5

3

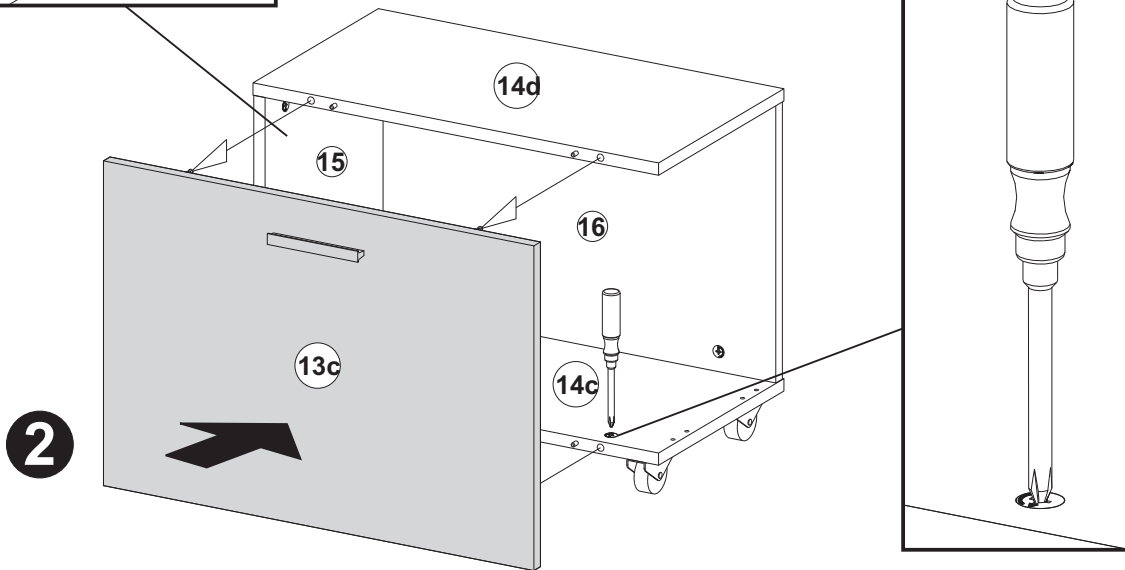
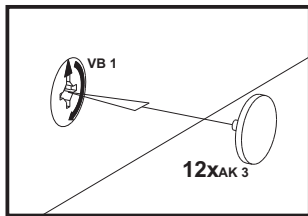
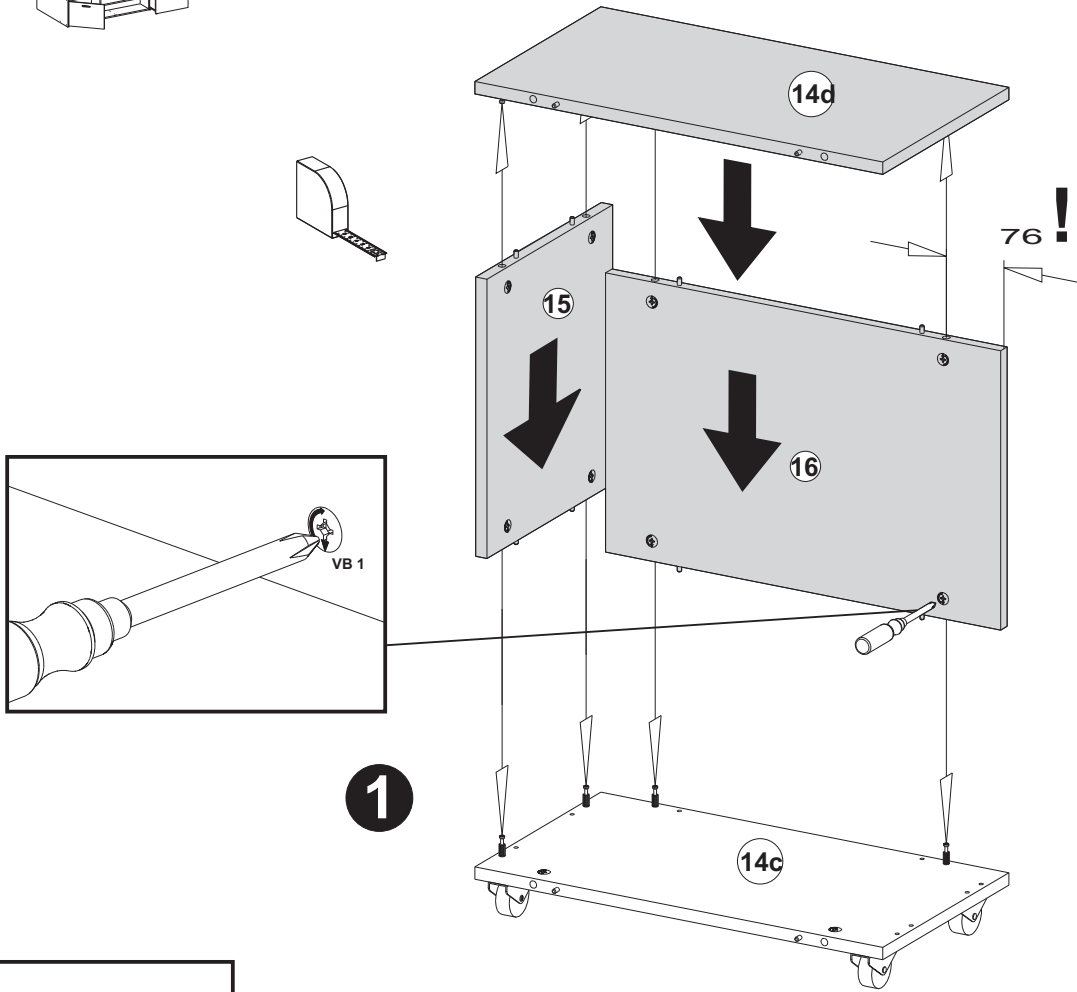


G2

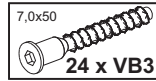
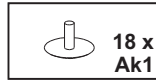
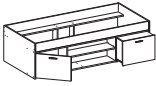
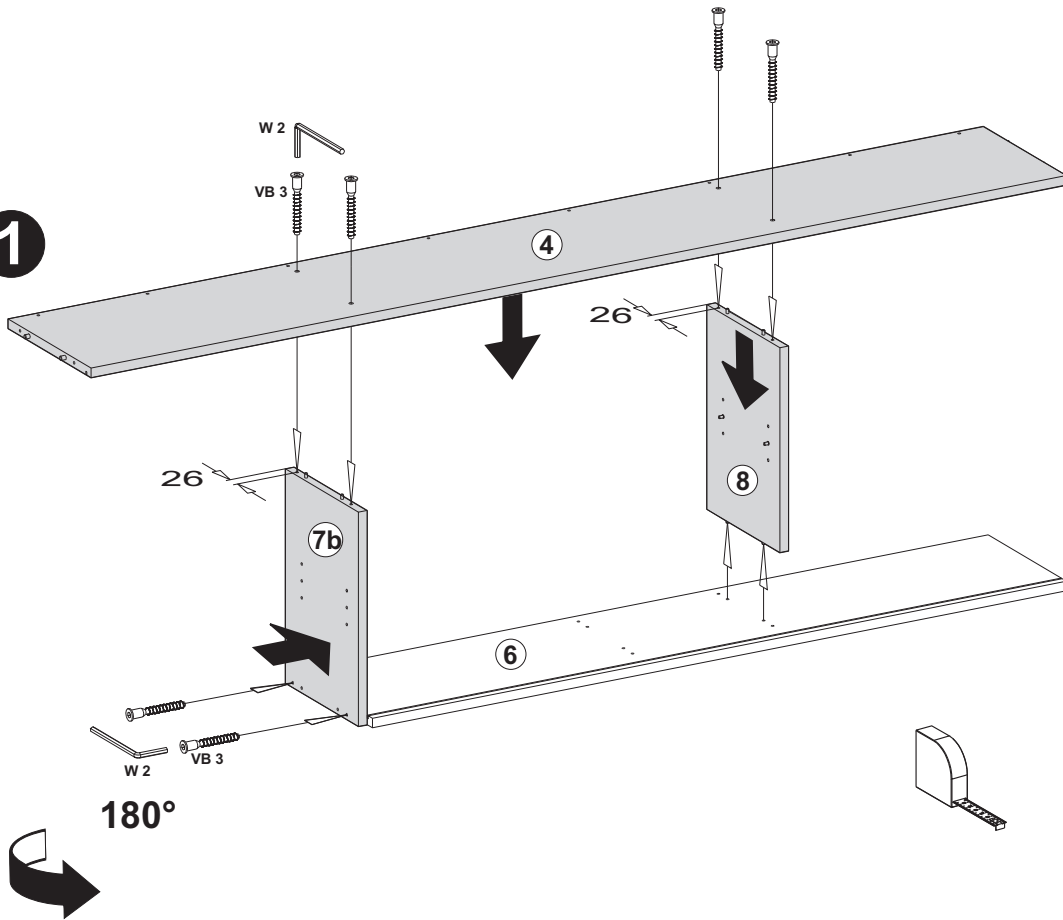
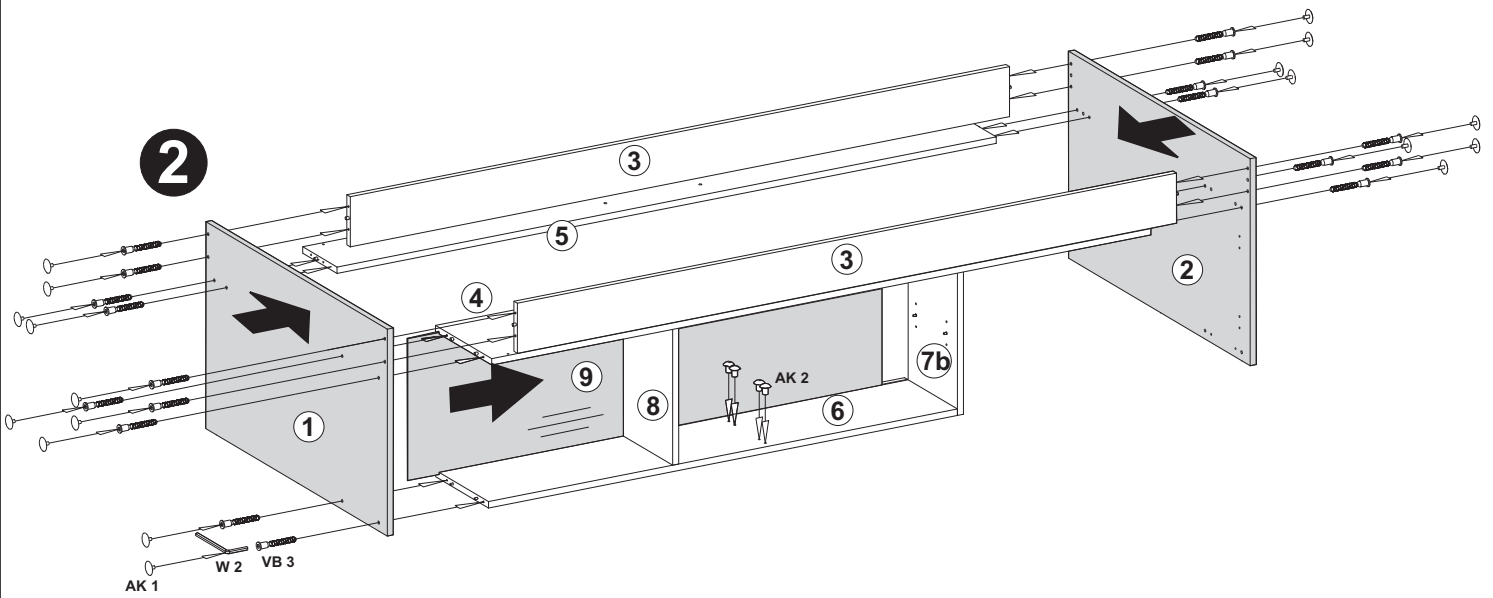
B



12 x AK3

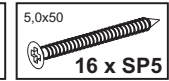
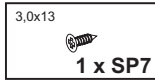
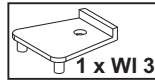
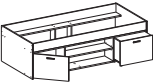


H2

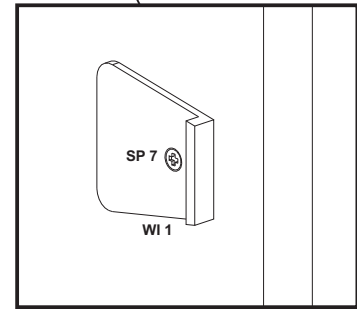
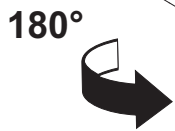
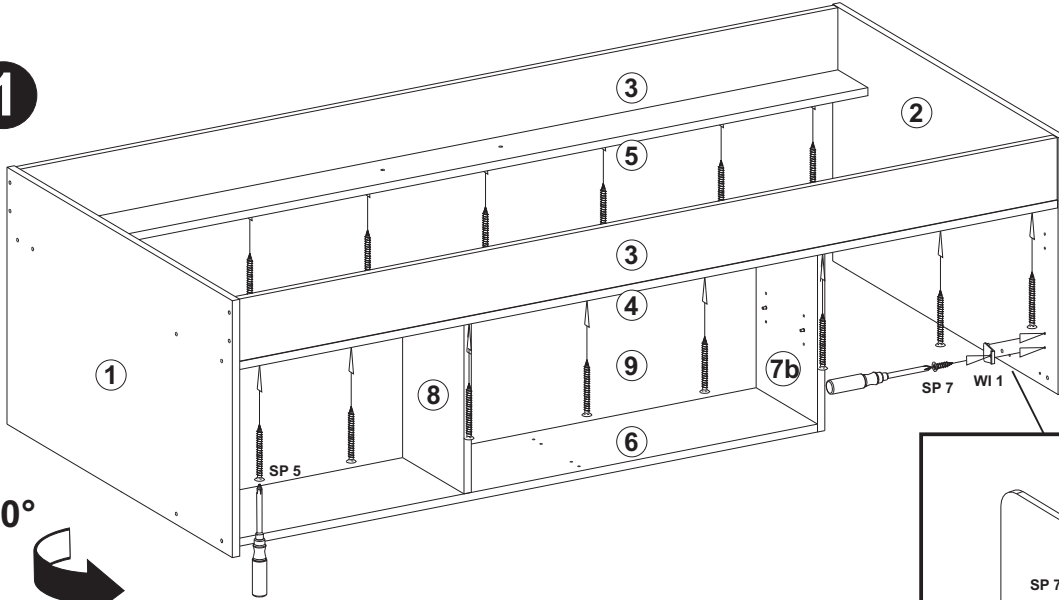
B**1****2**

12

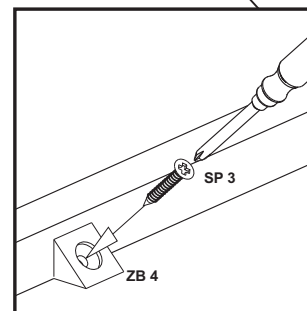
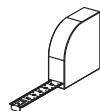
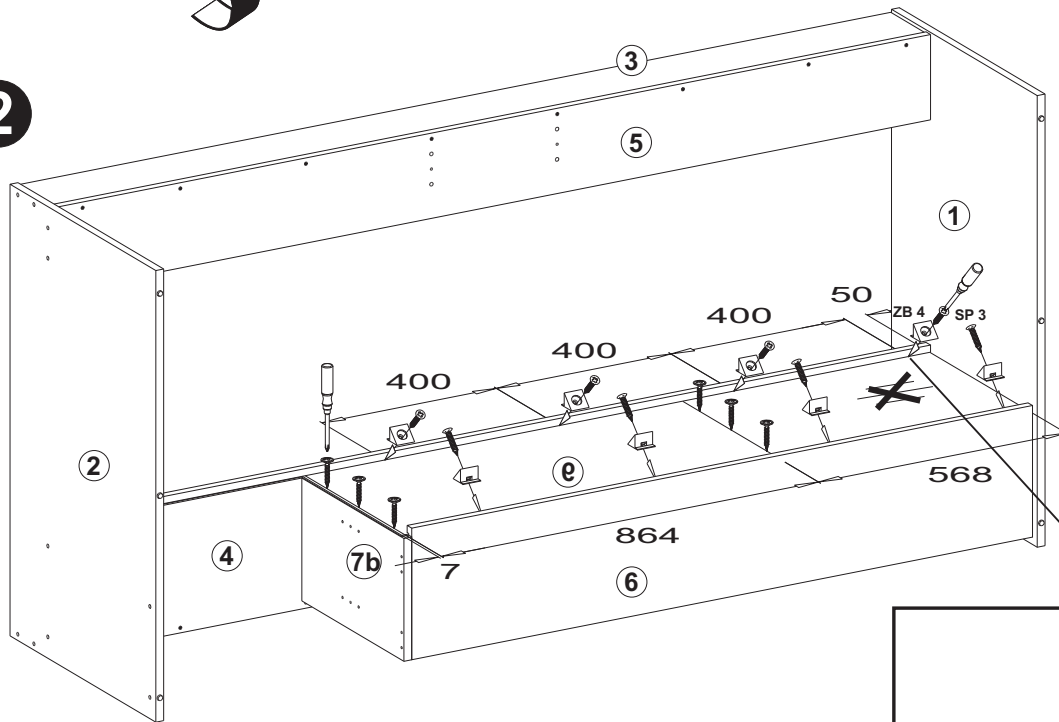
B



1



2



J2

B