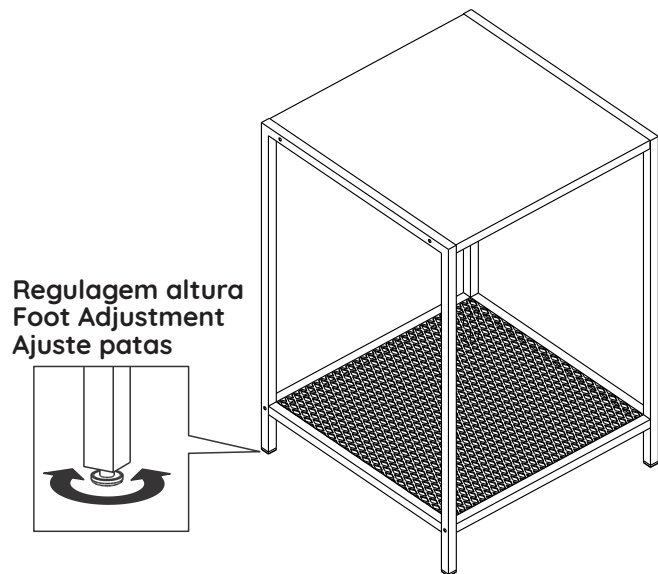
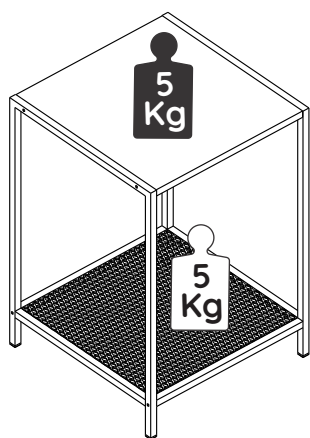


3 Passo
Step
Paso



4 Passo
Step
Paso



Dicas de Conservação / Maintenance Tips / Consejos de Mantenimiento

*Para limpar ou tirar manchas, utilize uma flanela umedecida em solução de água e álcool, na mesma proporção. Evite exposição ao sol.

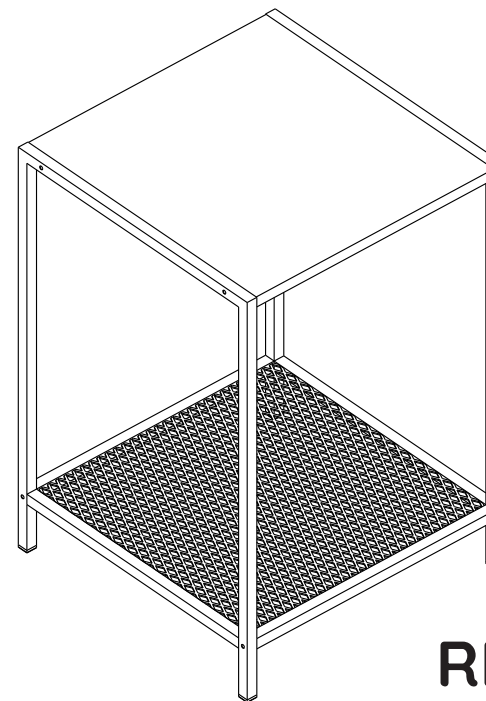
*To clean or remove stains, use a piece of flannel dampened with a water and alcohol solution, in the same proportion. Avoid direct sunlight.

*Para limpiar o sacar manchas, utilice una flanela humedecida en solución de agua y alcohol, en la misma proporción. Evite la exposición directa al sol.

**INSTRUÇÕES DE MONTAGEM
ASSEMBLY INSTRUCTIONS
INSTRUCCIONES DE MONTAJE**

Kybele
Decor

www.kybeleddecor.com



REF. 27915

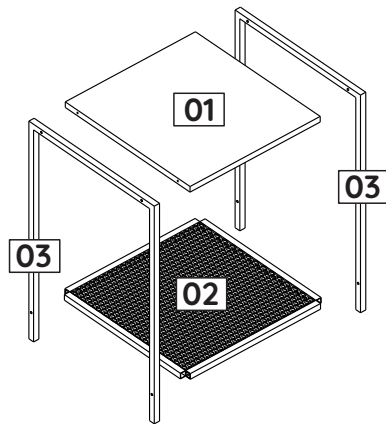
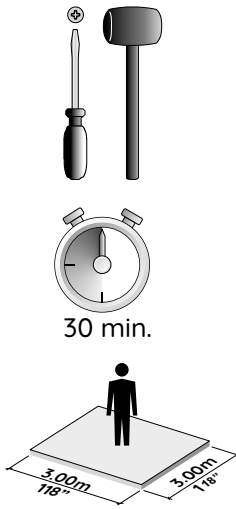
Monte o móvel como nós o produzimos: COM CARINHO.
Assemble the furniture as we produce it: WITH LOVE.
Armar el mueble como nosotros lo producimos: CON CARIÑO.

Contact Us
info@kybeleddecor.com

FERRAGENS / HARDWARE LIST / LISTA DE HERRAJES

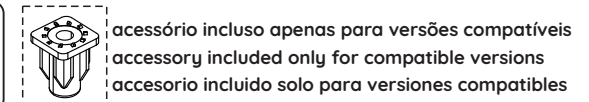
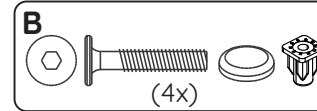
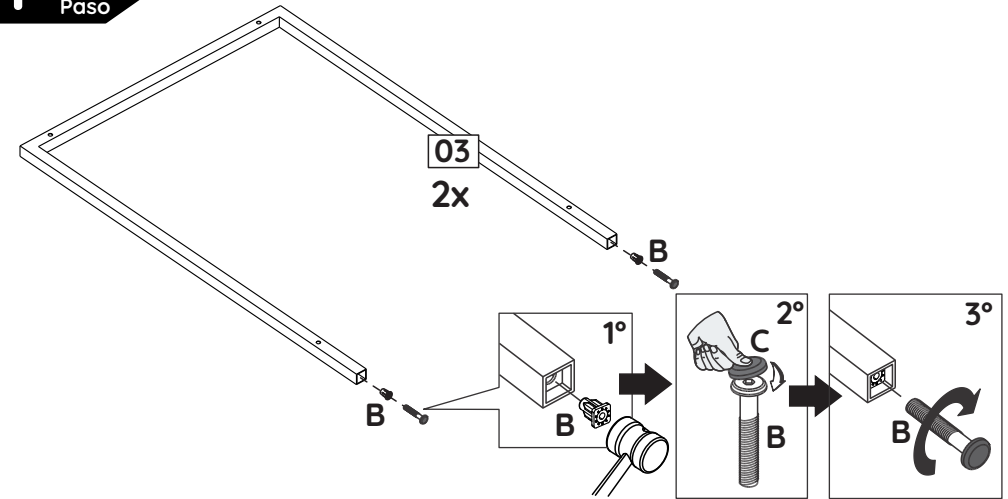
Os desenhos das ferragens são em escala real, então suas dimensões são iguais as das ferragens reais.
 The hardware drawings are full-scale, so their dimensions are the same as the actual hardware.
 Los dibujos de los herrajes son la escala real, por lo que sus dimensiones son las mismas que las del herraje real.

ID	IMAGEM DE REFERÊNCIA / IMAGE REFERENCE IMAGEN REFERENCIA	QUANTIDADE # OF PIECES CANTIDAD
A	4,5 x 60mm	04
B	 acessório incluso apenas para versões compatíveis accessory included only for compatible versions accesorio incluido solo para versiones compatibles	04
C	M4 x 25mm	04



ID	Descrição / Description / Denominación	Quantidade # Of Pieces Cantidad	Dimensão (mm) Dimension (mm) Dimensión (mm)
01	Tampo/Top/Tapa	01	398x370x15
02	Prateleira com chapa expandida/Shelf/Repisa	01	400x400x15
03	Lateral Metálica/Metallic Side/Lateral Metálica	02	400x580x15

1 Passo Step Paso



2 Passo Step Paso

