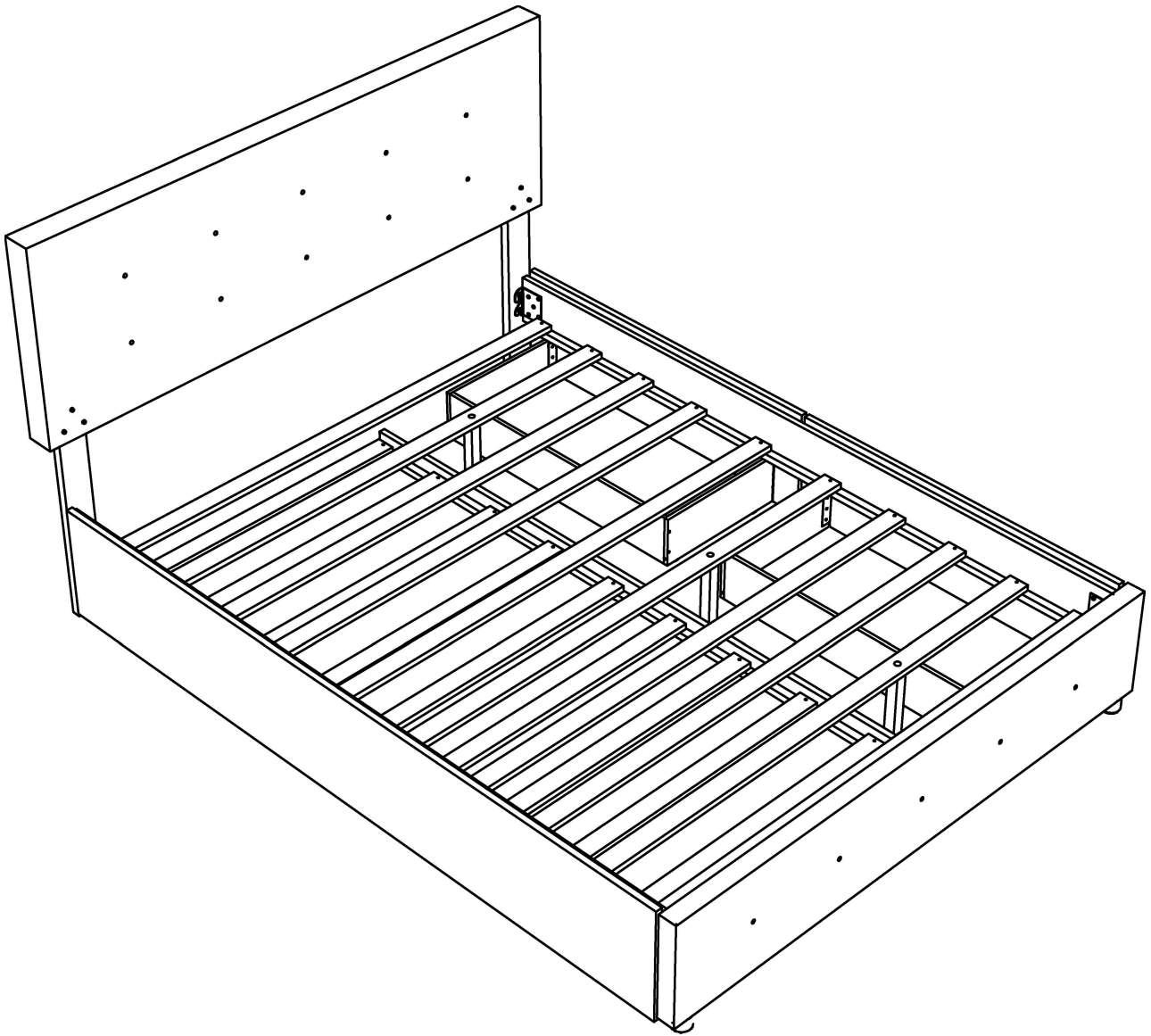


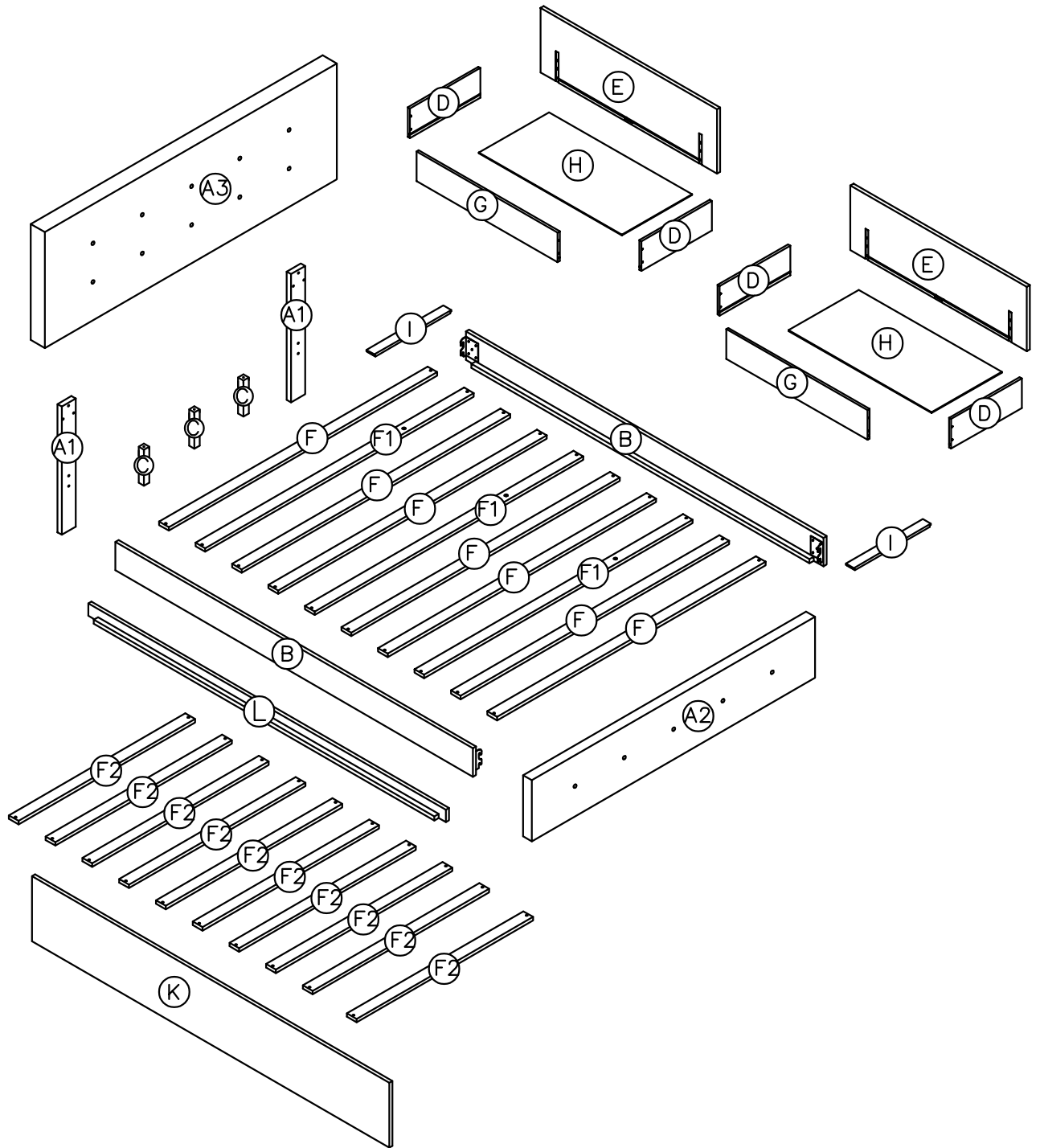
ASSEMBLY INSTRUCTION / INSTRUCTIONS DE MONTAGE



! SAFETY WARNINGS !

1. This bed is designed for use Queen Mattress 80 inch Long and 60 inch Wide
2. Always use the recommended size mattresses or mattress supports, or both, to help prevent the likelihood of entrapment or falls.
3. Do not allow horseplay on or under the bed and prohibit jumping on the bed
4. Do not use substitute parts. Contact the manufacturer or dealer for replacement parts.
5. Keep these instructions for future reference

ASSEMBLY INSTRUCTION / INSTRUCTIONS DE MONTAGE


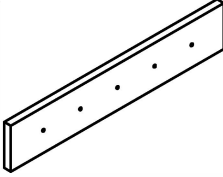
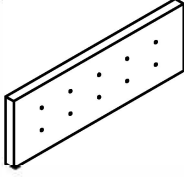

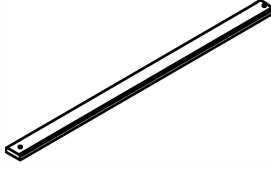
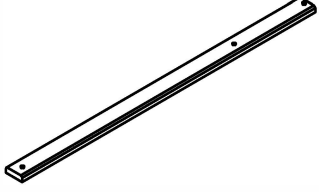
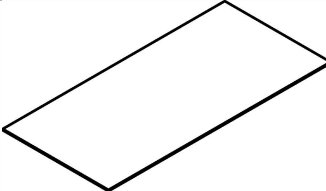


AVERTISSEMENTS DE SÉCURITÉ

1. Ce lit est conçu pour utiliser un matelas Queen de 80 pouces de long et 60 pouces de large.
2. Utilisez toujours des matelas ou des supports de matelas de taille recommandée, ou les deux, pour éviter tout risque de coincement ou de chute.
3. Ne laissez pas les chahuts sur ou sous le lit et interdisez de sauter sur le lit
4. N'utilisez pas de pièces de rechange. Contactez le fabricant ou le revendeur pour les pièces de rechange.
5. Conservez ces instructions pour référence future


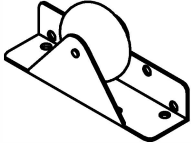










Part List

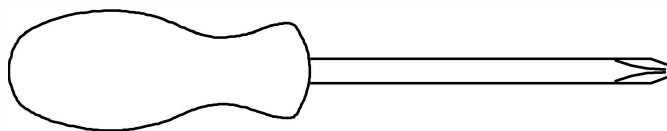
Liste des pièces

<p>A1</p>  <p>Leg (HB Font) 2pcs Jambe (police HB) 2 pièces</p>	<p>A2</p>  <p>FB Frames 1pc Cadres FB 1 pièce</p>	<p>A3</p>  <p>HB Frames 1pc Cadres HB 1 pièce</p>
<p>C</p>  <p>Support Leg 3pcs Jambe de soutien 3 pièces</p>	<p>F</p>  <p>Slats 7pcs Lattes 7 pièces</p>	<p>F1</p>  <p>Slats Mount Leg 3pcs Pied de montage pour lattes 3 pièces</p>
<p>H</p>  <p>Drawers - Bottom Panel 2pcs Tiroirs -Panneau inférieur 2pièces</p>		

Hardware List

Liste du matériel

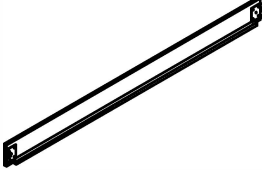
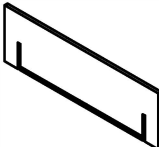
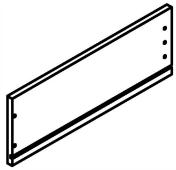
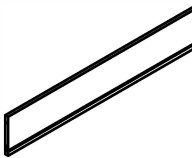
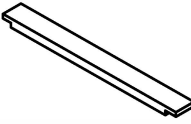
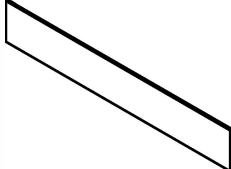
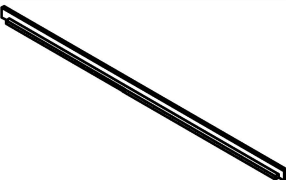
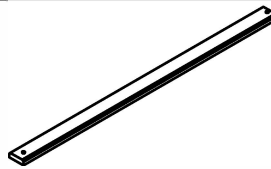
<p>1</p>  <p>Plastic Feet(Ø50x40) 2 pcs Pieds en plastique(Ø50x40) 2 pièces</p>	<p>2</p>  <p>Wheels 12 pcs Roues 12 pièces</p>	<p>3</p>  <p>M4 x 15 mm Wood Screws 32 pcs M4 x 15 mm Vis à bois 32 pièces</p>
<p>4</p>  <p>M4 x 30 mm Wood Screws 56 pcs M4 x 30 mm Vis à bois 56 pièces</p>	<p>5</p>  <p>Ø1/4"x25mm Hex-Head bolts 8 pcs Ø1/4"x25mmBoulons à tête hexagonale 8pièces</p>	<p>6</p>  <p>Ø1/4" x40 mm Hex-Head bolts 6 pcs Ø1/4"x40mmBoulons à tête hexagonale 6pièces</p>
<p>7</p>  <p>Allen Key 1pc Clé Allen 1 pièce</p>	<p>8</p>  <p>Steel Bracket 3 pcs Support en acier 3 pièces</p>	<p>9</p>  <p>Ø1/4" x35 mm Hex-Head bolts 3 pcs Ø1/4"x35mmBoulons à tête hexagonale 3pièces</p>
<p>10</p>  <p>M4 x 12 mm Wood Screws 28 pcs M4 x 12 mm Vis à bois 28 pièces</p>	<p>11</p>  <p>Steel Bracket 4 pcs Support en acier 4 pièces</p>	<p>12</p>  <p>Ø6 x 30 mm Wood dowel 8 pcs Ø6 x 30 mm Cheville en bois 8 pièces</p>



Assembly Tools Required (Not Included)
Outils d'assemblage requis (Non inclus)

Part List

Liste des pièces

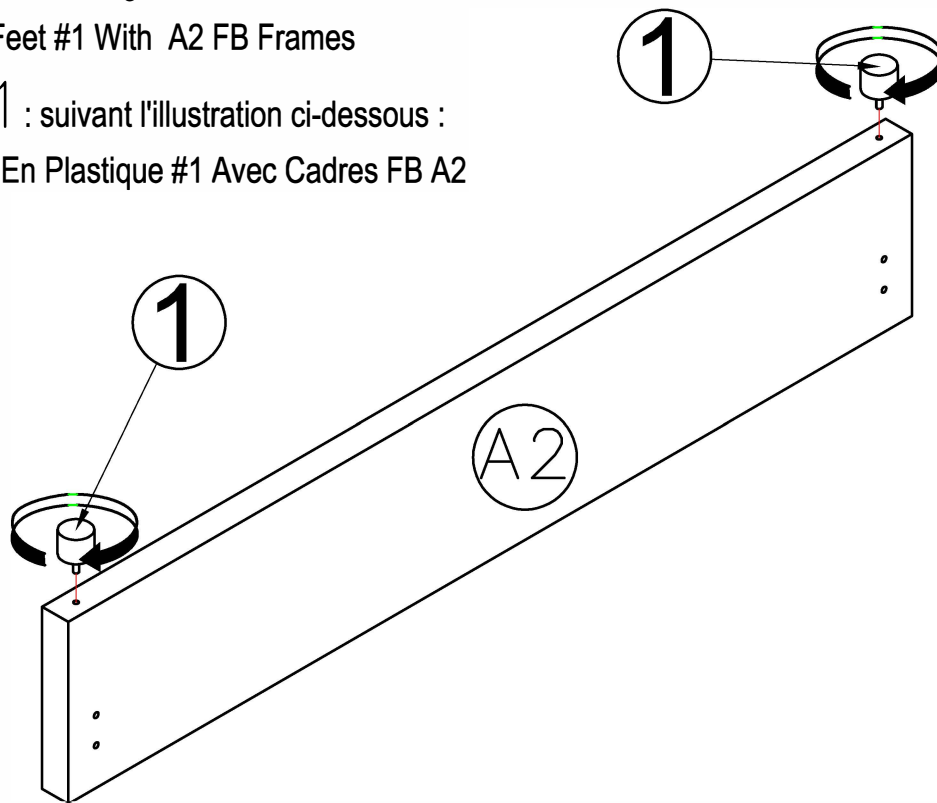
<p>B</p>  <p>Side Rails-2pcs Rails latéraux-2 pièces</p>	<p>E</p>  <p>Drawers - Front Panels 2pcs Tiroirs - Panneaux de police 2pièces</p>	<p>D</p>  <p>Drawers-Side Panels 4pcs Tiroirs-Panneaux latéraux 4pièces</p>
<p>G</p>  <p>Drawers - Back Panel 2pcs Tiroirs - Panneau arrière 2pièces</p>	<p>I</p>  <p>Drawers-Support Bottom 2pcs Tiroirs-Support Bottom 2pièces</p>	<p>K</p>  <p>Front Trundle Panel 1pc Panneau gigogne avant 1pièce</p>
<p>L</p>  <p>Back Trundle panel 1pc Panneau gigogne arrière 1pièce</p>	<p>F2</p>  <p>Slats 10pcs Lattes 10pièces</p>	

STEP 1.1 : Following below illustration:

Assembly Plastic Feet #1 With A2 FB Frames

ÉTAPE 1.1 : suivant l'illustration ci-dessous :

Assemblage Pieds En Plastique #1 Avec Cadres FB A2



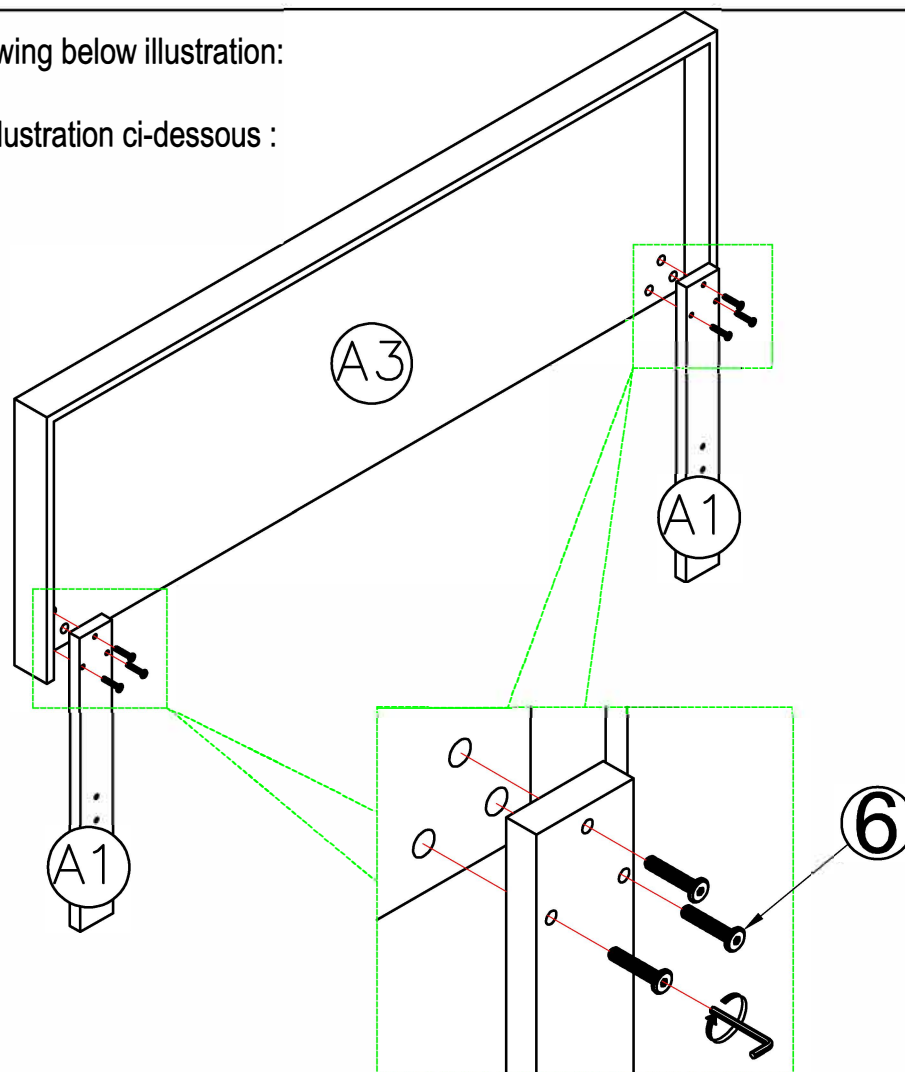
1



2pcs

STEP 1.2 : Following below illustration:

ÉTAPE 1.2 : Illustration ci-dessous :



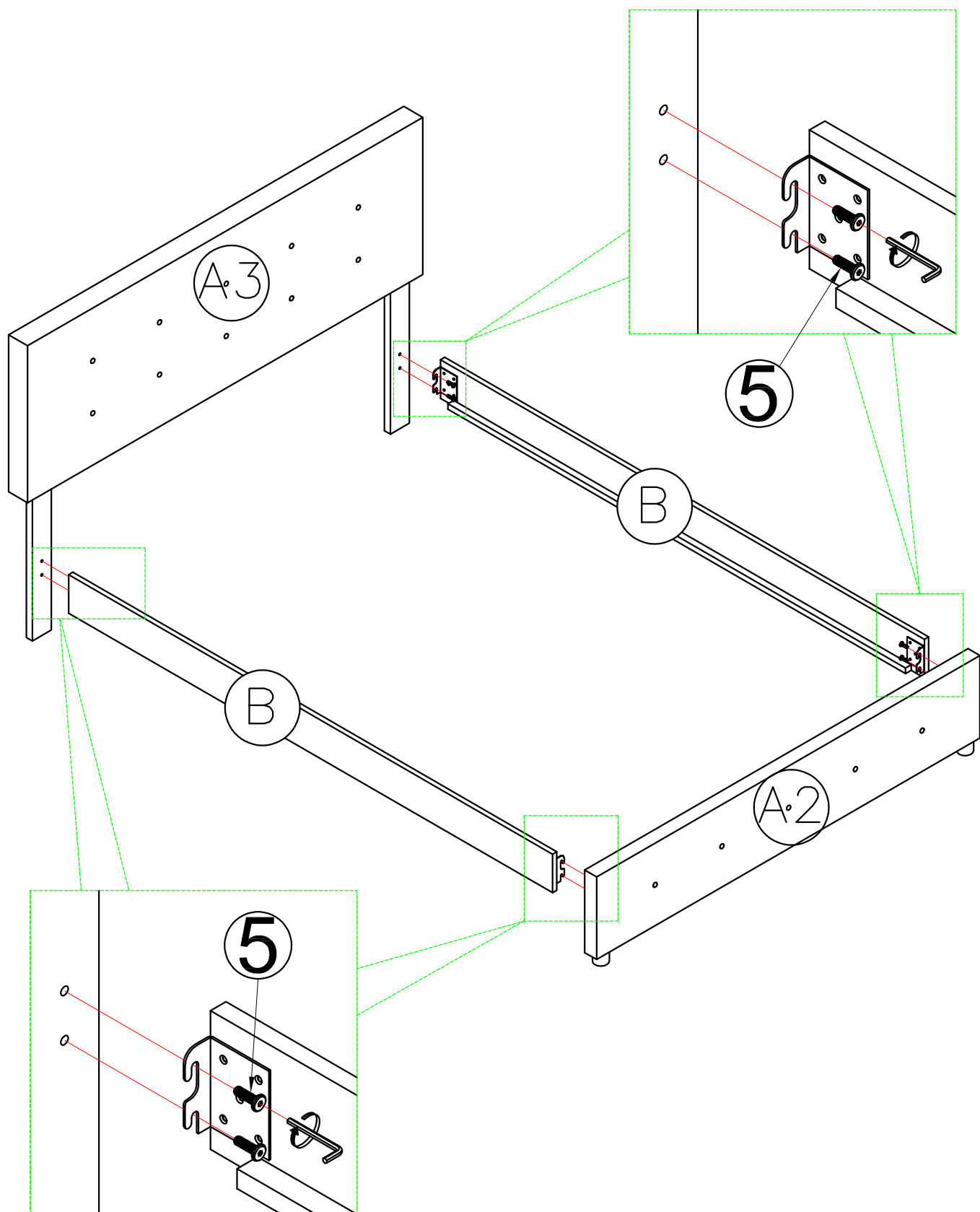
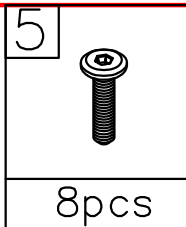
6



6pcs

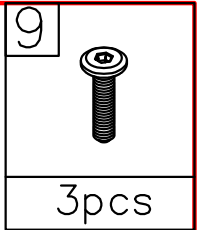
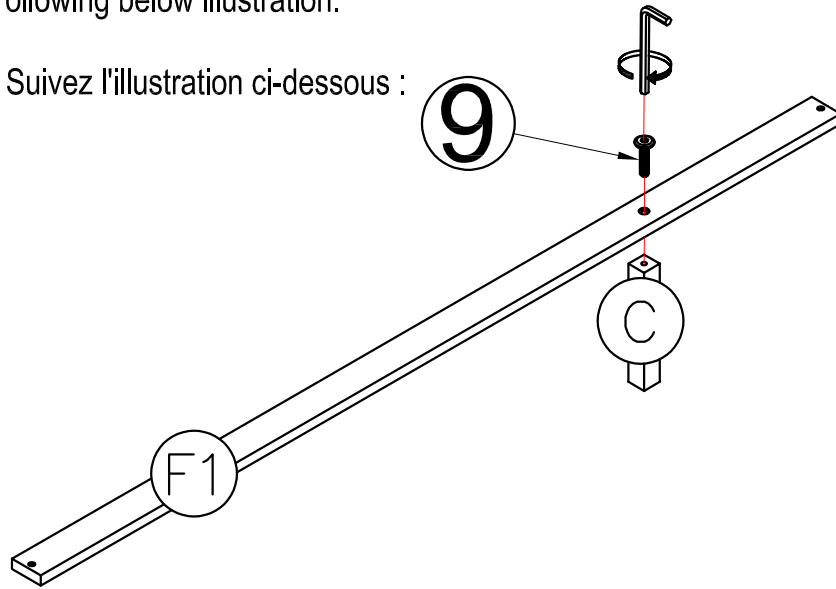
STEP 2: Following below illustration:

ÉTAPE 2 : Suivez l'illustration ci-dessous :



STEP 3.1: Following below illustration:

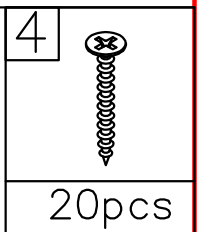
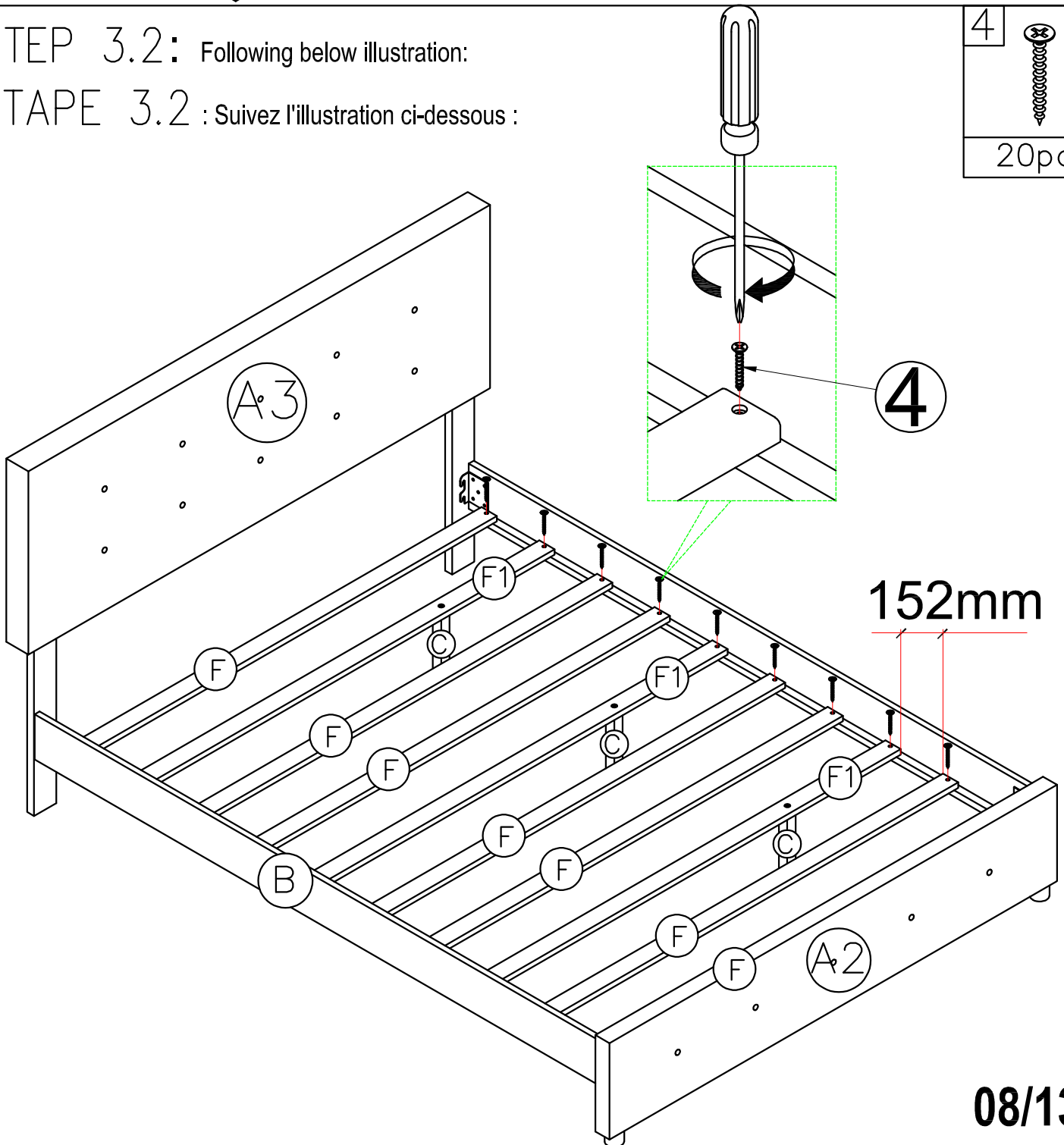
ÉTAPE 3.1 : Suivez l'illustration ci-dessous :



x3

STEP 3.2: Following below illustration:

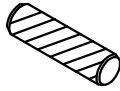
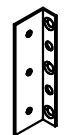

ÉTAPE 3.2 : Suivez l'illustration ci-dessous :

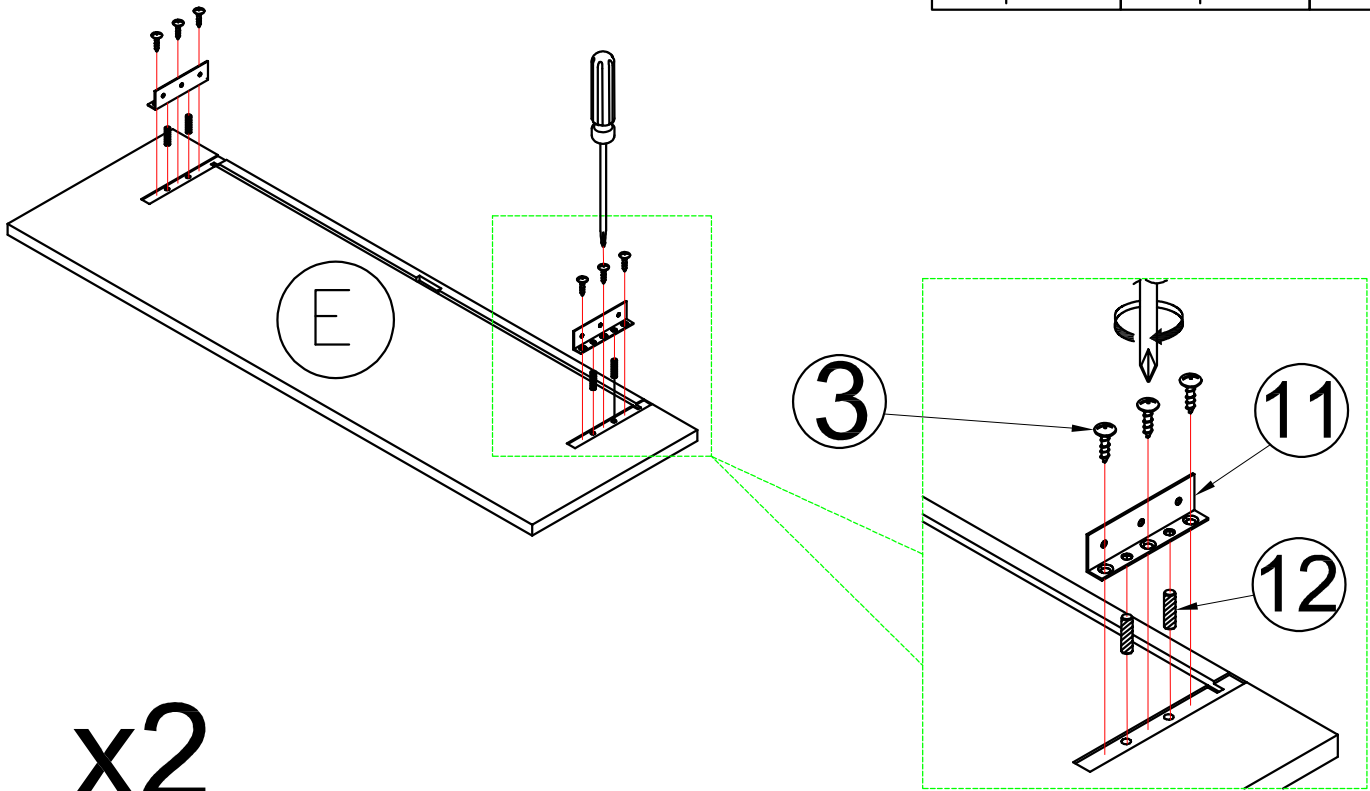


152mm

STEP 4.1: Following below illustration:

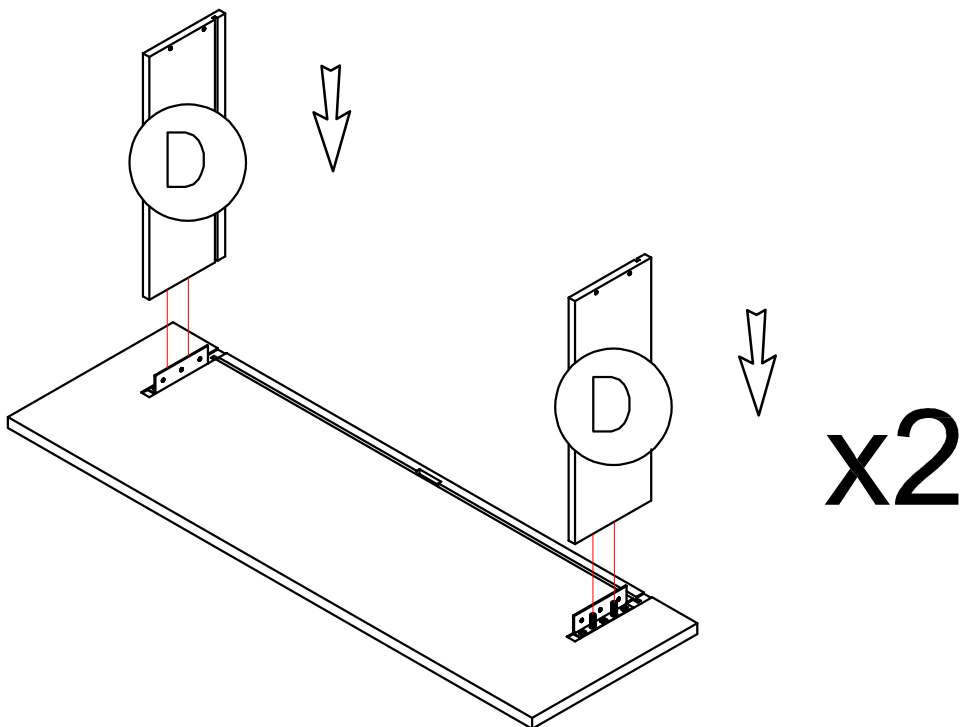
ÉTAPE 4.1 : Suivez l'illustration ci-dessous :

12	11	3
		
8pcs	4pcs	12pcs




STEP 4.2: Following below illustration:

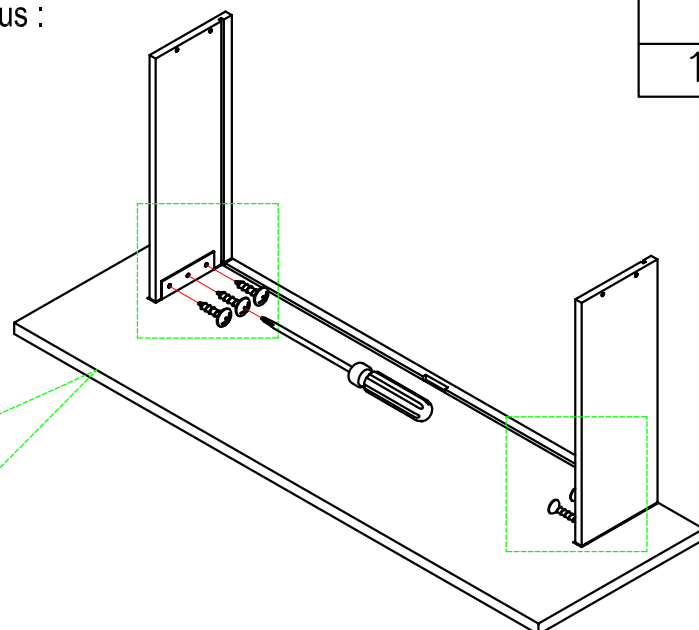
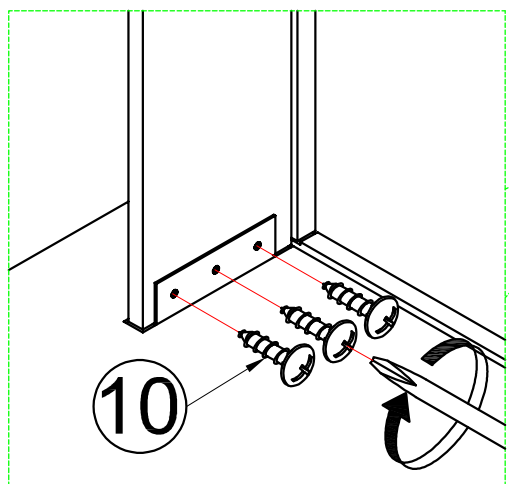
ÉTAPE 4.2 : Suivez l'illustration ci-dessous :



STEP 5.1: Following below illustration:

ÉTAPE 5.1 : Suivez l'illustration ci-dessous :

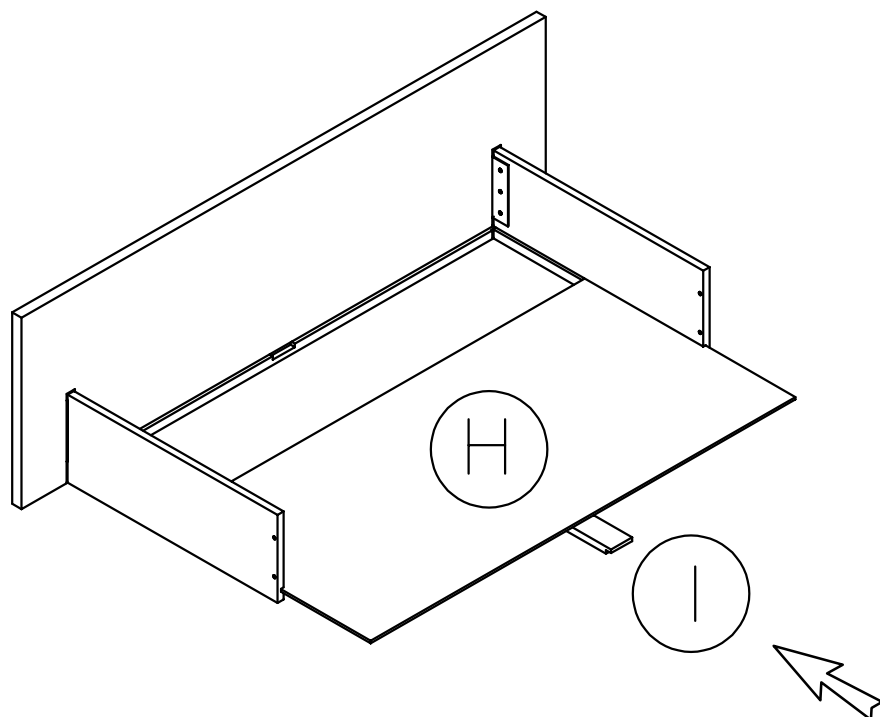
10	
12pcs	



x2

STEP 5.2: Following below illustration:


ÉTAPE 5.2 : Suivez l'illustration ci-dessous :

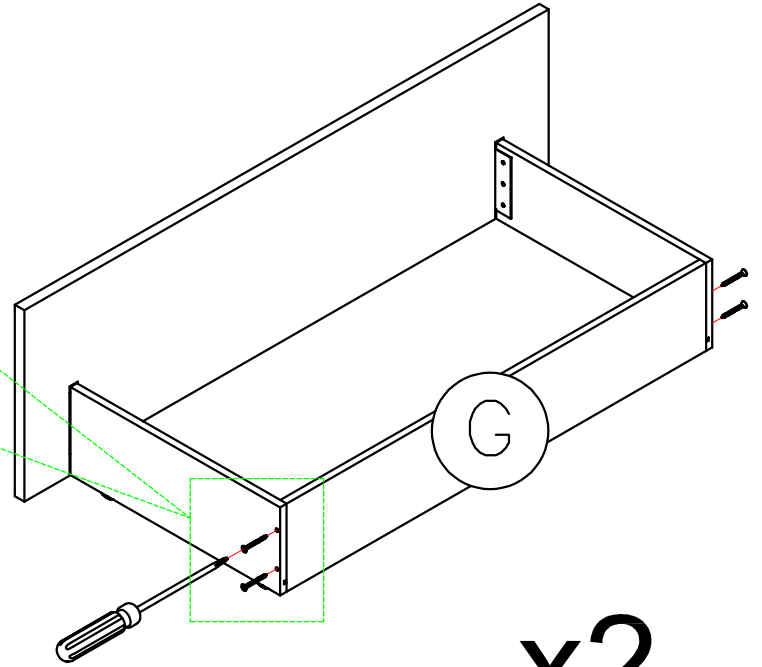
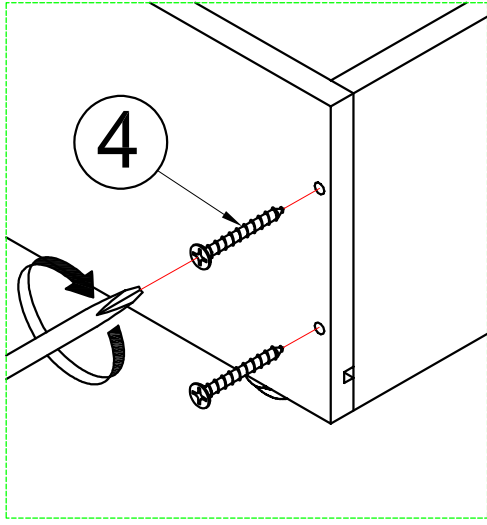


x2

STEP 6.1: Following below illustration:

ÉTAPE 6.1 : Suivez l'illustration ci-dessous :

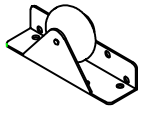

4	
8pcs	

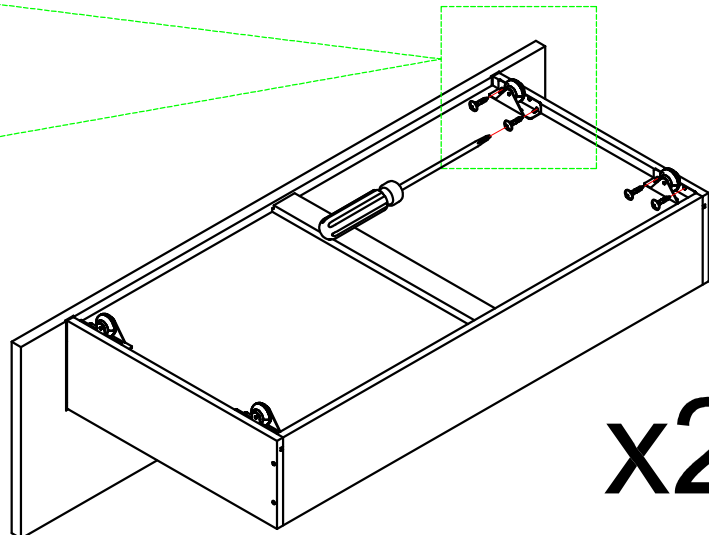
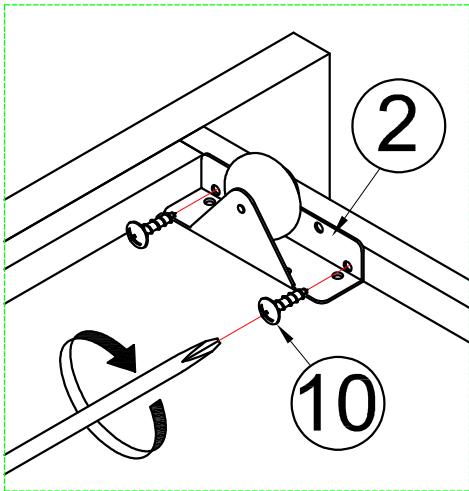


x2

STEP 6.2: Following below illustration:

ÉTAPE 6.2 : Suivez l'illustration ci-dessous :


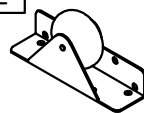
2		10	
8pcs		16pcs	

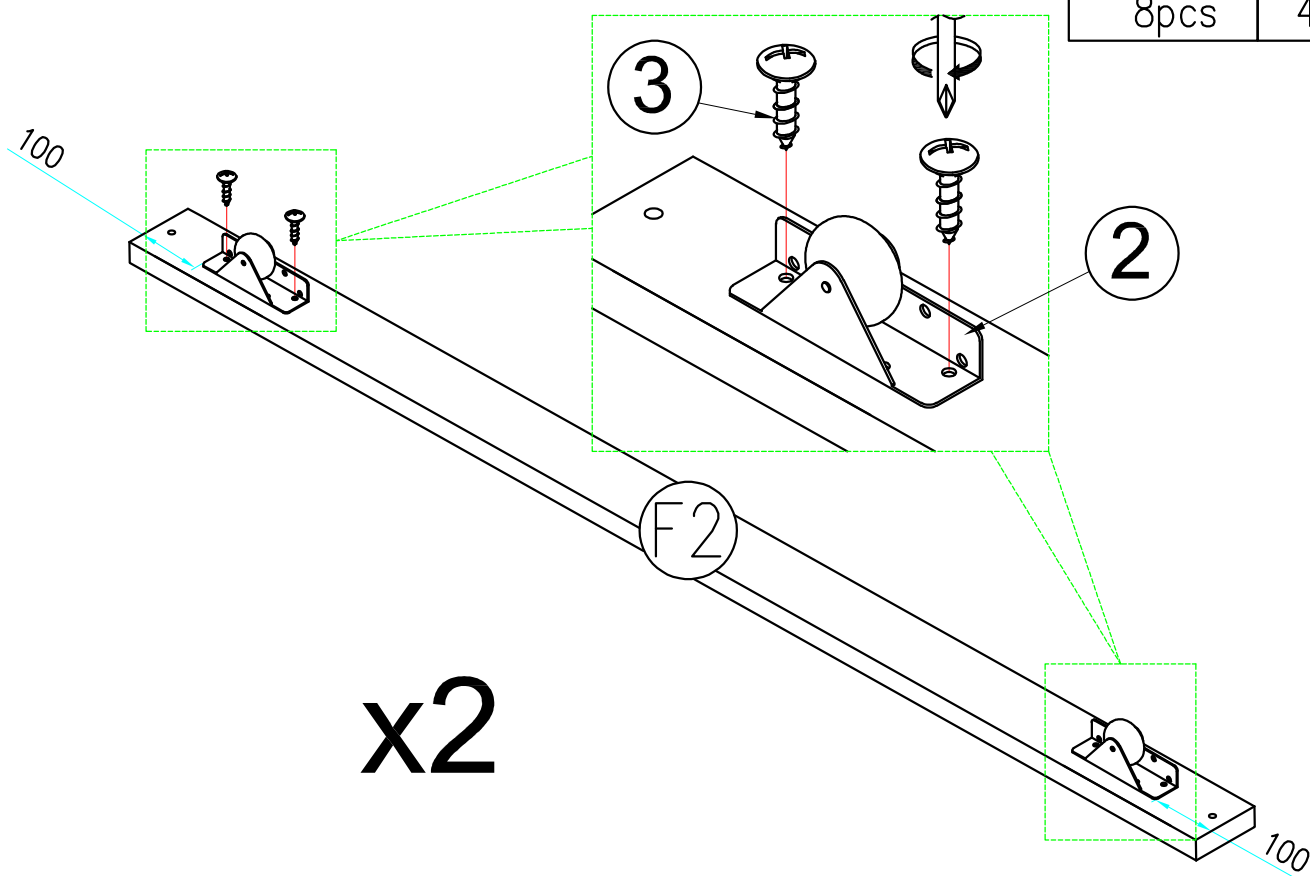


x2

STEP 7.1: Following below illustration:




ÉTAPE 7.1 : Suivez l'illustration ci-dessous :

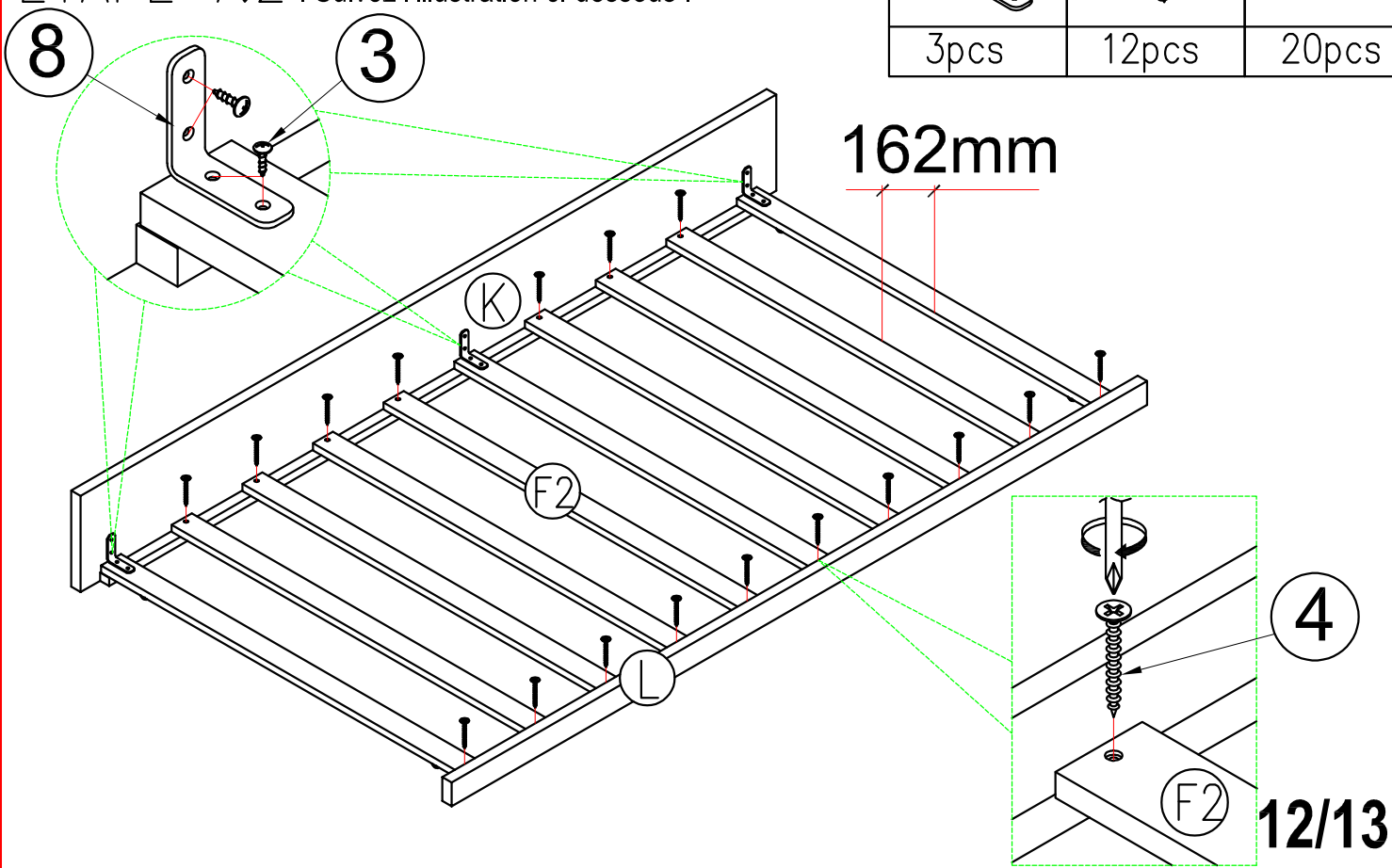
3		2	
8pcs		4pcs	



STEP 7.2: Following below illustration:

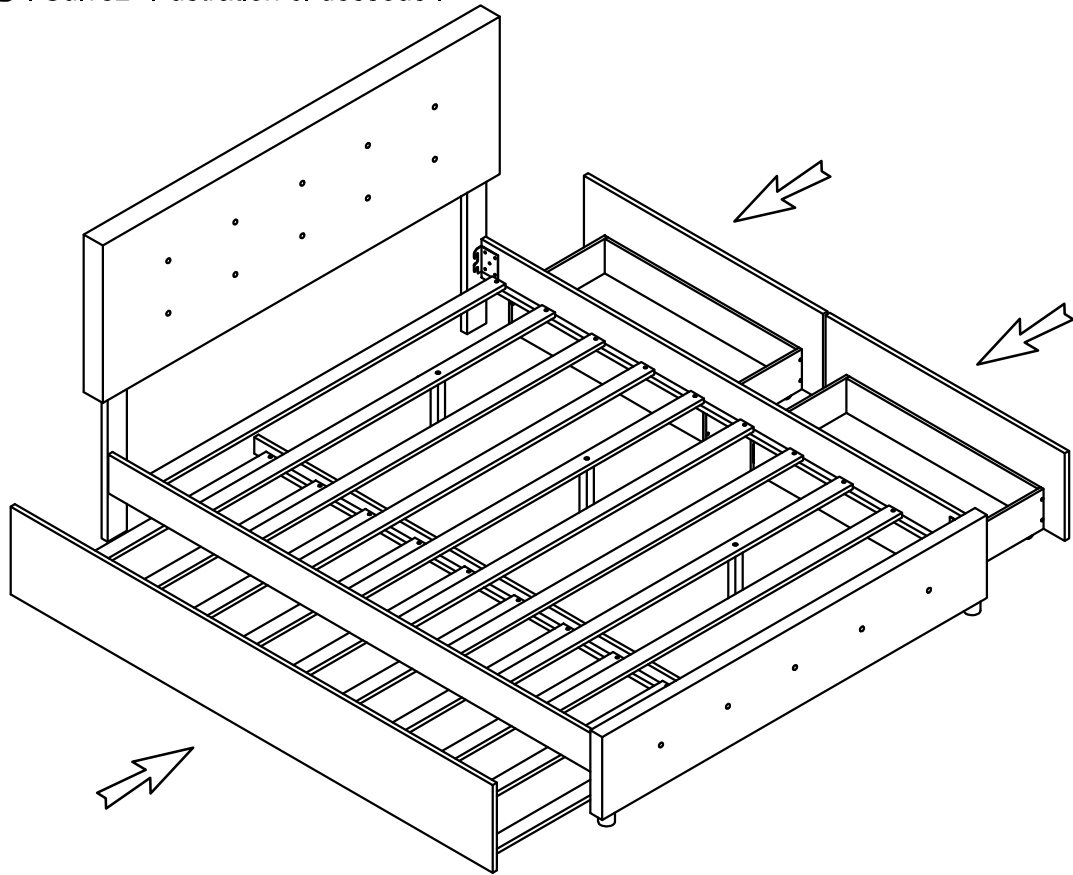
ÉTAPE 7.2 : Suivez l'illustration ci-dessous :

8		3		4	
3pcs		12pcs		20pcs	



STEP 8: Following below illustration:

ÉTAPE 8 : Suivez l'illustration ci-dessous :



FINISH / FINITION

