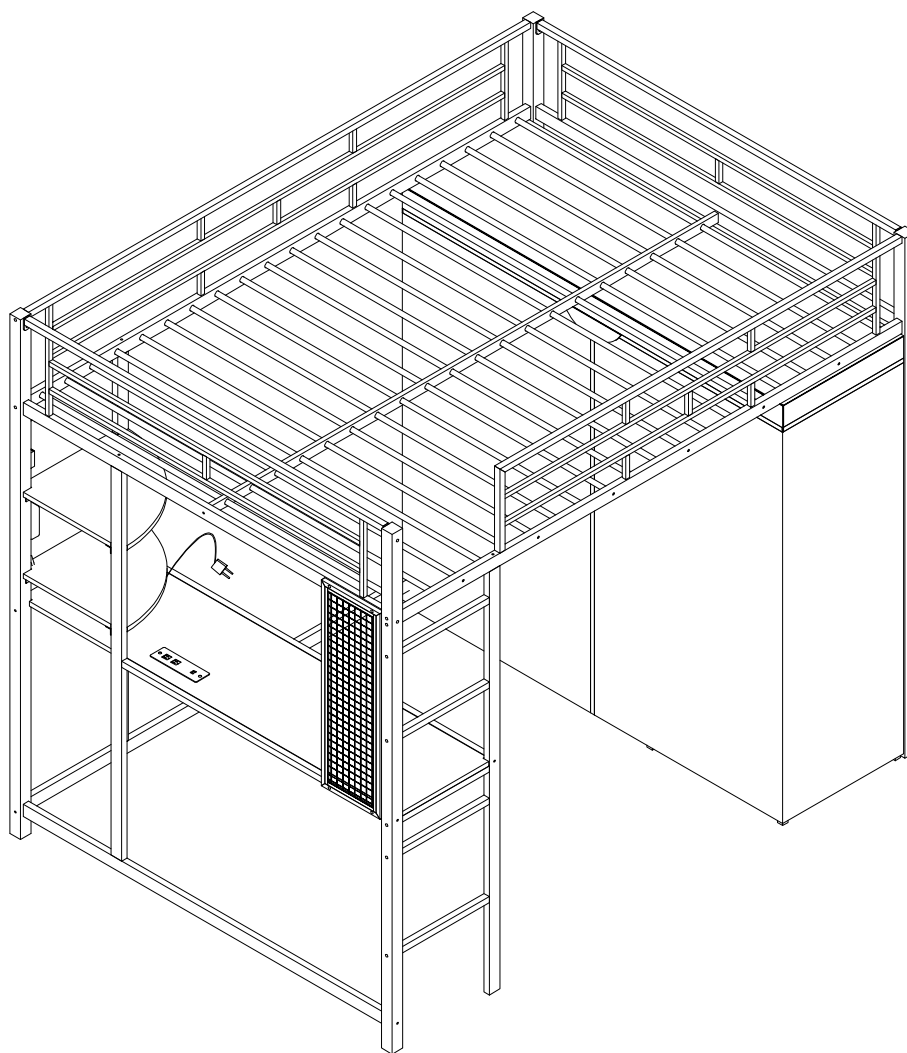


ASSEMBLY INSTRUCTION / INSTRUCTIONS DE MONTAGE

N737P199645 / N737P199646



Minimum no. 2 of people
recommended to assemble
this product: Approx.

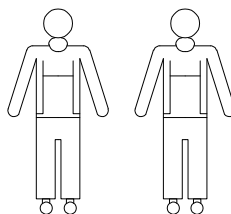
assembly time: 60 mins /

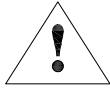
Nombre minimum 2 de personnes

recommandé d'assembler

ce produit : env.

temps de montage : 60 minutes





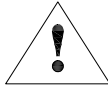
SAFETY WARNING



1. This bed is designed for use only mattress(es) meeting the following specifications on the upper bunk
Upper bunk

Bed type	Length	Width	Thickness
Full Standard	74"- 75"	38.5"	6" Max

2. Replacement parts, including additional guardrails, maybe obtained from any of our (GIGACLOUD TECHNOLOGY(USA) INC. 4388 SHIRLEY AVENUE EL MONTE, CA 91731) dealers
3. Follow the information on the warnings appearing on the upper bunk bed end structure and on the carton. Do not remove warning label from bed.
4. Always use the recommended size mattresses or mattress supports, or both, to help prevent the likelihood of entrapment or falls.
5. Surface of mattress must be at least 5" (127mm) below the upper edge of guardrails.
6. Do not allow children under 6 years of age to use the upper bunk.
7. Periodically check and ensure that the guardrail, ladder, and other components are in their proper position, free from damage, and that all connectors are tight.
8. Do not allow horseplay on or under the bed and prohibit jumping on the bed.
9. Always use the ladder for entering and leaving the upper bunk.
10. Do not use substitute part. Contact the manufacturer or dealer for replacement part.
11. Use of a night light may provide added safety precaution for a child using the upper bunk.
12. Always use guardrails on both long sides of upper bunk. If the bunk bed will be placed next to the wall, the guardrail that runs the full length of the bed should be placed against the wall to prevent entrapment between the bed and wall.
13. The use of water or sleep flotation mattresses is prohibited.
14. **STRANGULATION HAZARD** - Never attach or hang items to any part of the bunk bed that are not designed for use with the bed; for example, but not limited to, hook, belts and jump ropes.
15. Keep these instructions for future reference.
16. Prohibit more than one person on upper bunk.
17. We recommend assembling your bunk bed on the shipping carton to protect your floor or carpet.
18. Be certain all staples are out the box before beginning assembly on the shipping carton.



ALERTE DE SÉCURITÉ



1. Ce lit est conçu pour utiliser uniquement des matelas répondant aux spécifications suivantes sur le
couchette supérieure
couchette supérieure

Type de lit	Longueur	Largeur	Épaisseur
Norme complète	74"- 75"	38.5"	6" maximum

2. Les pièces de rechange, y compris les garde-corps supplémentaires, peuvent être obtenues auprès
de n'importe lequel de nos (GIGACLOUD

TECHNOLOGY(USA) INC.4388 SHIRLEY AVENUE EL MONTE,CA 91731) revendeurs

3. Suivez les informations sur les avertissements apparaissant sur la structure d'extrémité du lit
superposé supérieur et sur le carton

Ne retirez pas l'étiquette d'avertissement du lit.

4. Always use the recommended size mattresses or mattress supports, or both, to help prevent the
likelihood of entrapment or falls.

5. La surface du matelas doit être à au moins 5" (127 mm) sous le bord supérieur des garde-corps.

6. Ne laissez pas les enfants de moins de 6 ans utiliser le lit supérieur.

7. Vérifiez périodiquement et assurez-vous que le garde-corps, l'échelle et les autres composants sont dans leur
bon état.

position, exempt de dommages et que tous les connecteurs sont bien serrés.

8. Ne laissez pas les chahuts sur ou sous le lit et interdisez de sauter sur le lit.

9. Utilisez toujours l'échelle pour entrer et sortir du lit supérieur.

10. N'utilisez pas de pièce de rechange. Contactez le fabricant ou le revendeur pour une pièce de rechange.

11. L'utilisation d'une veilleuse peut fournir une mesure de sécurité supplémentaire pour un enfant utilisant le lit
supérieur.

12. Utilisez toujours des garde-corps sur les deux côtés longs du lit supérieur. Si le lit superposé est placé près
du mur, le

le garde-corps qui s'étend sur toute la longueur du lit doit être placé contre le mur pour empêcher
coincement entre le lit et le mur.

13. L'utilisation de matelas flottants à eau ou de sommeil est interdite.

14. **RISQUE D'ÉTRANGULATION** - N'attachez ou ne suspendez jamais d'objets à une partie du lit superposé qui
ne sont pas conçus

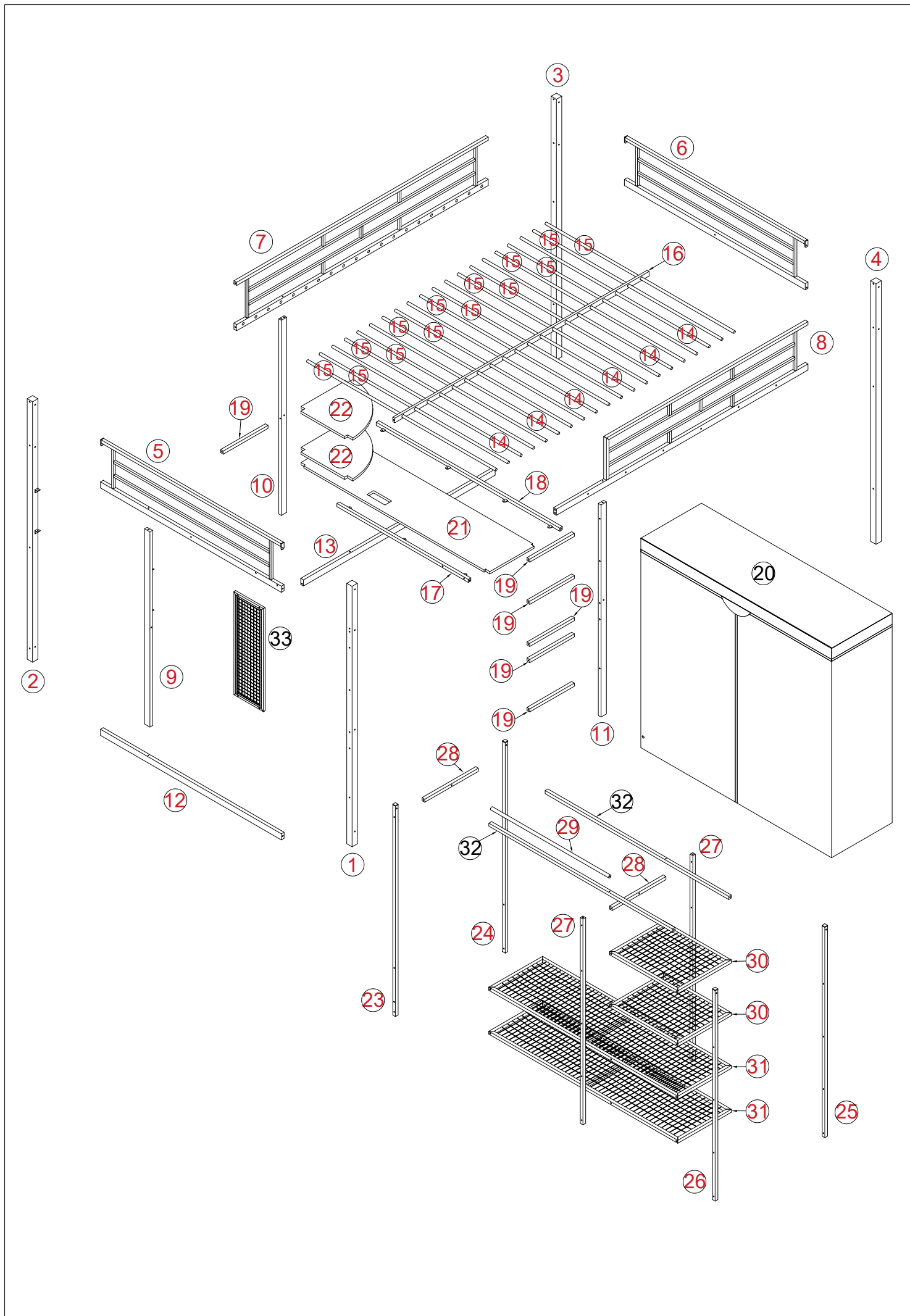
à utiliser avec le lit ; par exemple, mais sans s'y limiter, des crochets, des ceintures et des cordes à sauter.

15. Conservez ces instructions pour référence future.

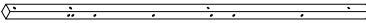
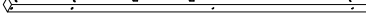


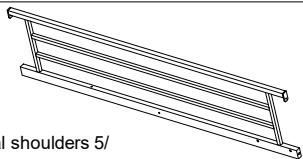
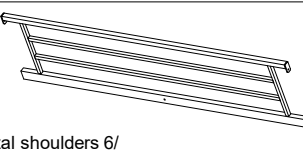
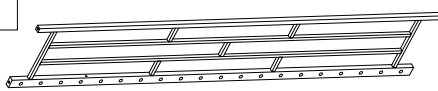
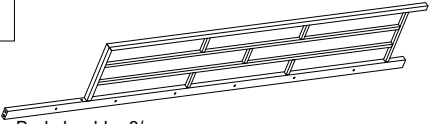

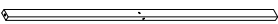
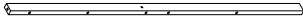
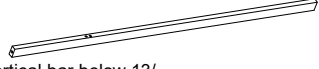
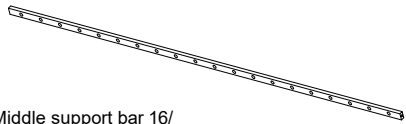

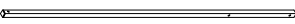
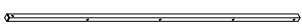


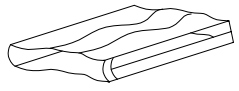
16. Interdire plus d'une personne sur la couchette supérieure

17. Nous vous recommandons d'assembler votre lit superposé sur le carton d'expédition pour protéger
votre sol ou votre tapis.



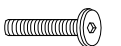
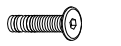


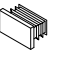
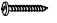

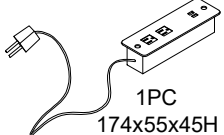
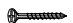

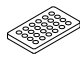



18. Assurez-vous que toutes les agrafes sont sorties de la boîte avant de commencer l'assemblage sur le
carton d'expédition.




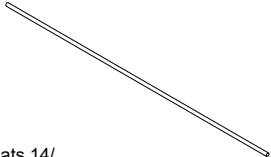
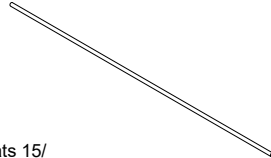
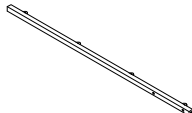
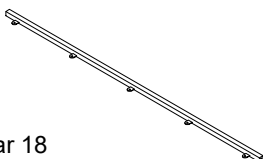

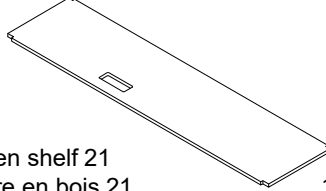
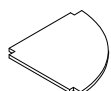

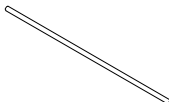
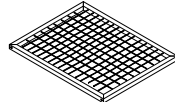
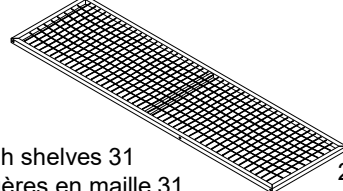
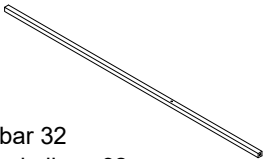

PART LIST N737P199645/LISTE DES PIÈCES N737P199645

<p>1</p>  <p>Leg 1 Étape 1</p> <p style="text-align: right;">1PC</p>	<p>2</p>  <p>Leg 2 Étape 2</p> <p style="text-align: right;">1PC</p>	<p>3</p>  <p>Leg 3 Étape 3</p> <p style="text-align: right;">1PC</p>
<p>4</p>  <p>Leg 4 Étape 4</p> <p style="text-align: right;">1PC</p>	<p>5</p>  <p>Horizontal shoulders 5/ Épaulles horizontales 5</p> <p style="text-align: right;">1PC</p>	<p>6</p>  <p>Horizontal shoulders 6/ Épaulles horizontales 6</p> <p style="text-align: right;">1PC</p>
<p>7</p>  <p>Bed shoulder 7/ Épaulle de lit 7</p> <p style="text-align: right;">1PC</p>	<p>8</p>  <p>Bed shoulder 8/ Épaulle de lit 8</p> <p style="text-align: right;">1PC</p>	<p>9</p>  <p>Leg 9 Étape 9</p> <p style="text-align: right;">1PC</p>
<p>10</p>  <p>Leg 10 Étape 10</p> <p style="text-align: right;">1PC</p>	<p>11</p>  <p>Leg 11 Étape 11</p> <p style="text-align: right;">1PC</p>	<p>13</p>  <p>Vertical bar below 13/ barre verticale ci-dessous 13</p> <p style="text-align: right;">1PC</p>
<p>16</p>  <p>Middle support bar 16/ Barre de support médiane 18</p> <p style="text-align: right;">1PC</p>	<p>23</p>  <p>Leg 23 Étape 23</p> <p style="text-align: right;">1PC</p>	<p>24</p>  <p>Leg 24 Étape 24</p> <p style="text-align: right;">1PC</p>
<p>25</p>  <p>Leg 25 Étape 25</p> <p style="text-align: right;">1PC</p>	<p>26</p>  <p>Leg 26 Étape 26</p> <p style="text-align: right;">1PC</p>	<p>27</p>  <p>Leg 27 Étape 27</p> <p style="text-align: right;">2PC</p>
<p>20</p>  <p>fabric cabinet 34 armoires en tissu 34</p> <p style="text-align: right;">1PC</p>		


HARDWARE LIST N737P199645/LISTE DU MATÉRIEL N737P199645

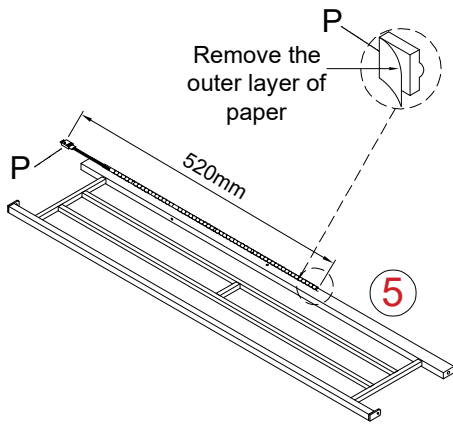
<p>A</p>  <p>38PCS M$\frac{1}{4}$"X55</p>	<p>B</p>  <p>4 PCS M$\frac{1}{4}$"X45</p>	<p>C</p>  <p>37 PCS M$\frac{1}{4}$"X35</p>	<p>D</p>  <p>12PCS M$\frac{1}{4}$"X15</p>
<p>E</p>  <p>4PCS #40x40x13</p>	<p>F</p>  <p>10PCS #20x20x13</p>	<p>G</p>  <p>1PC #20x40x13</p>	<p>H</p>  <p>13PC M4X15</p>
<p>I</p>  <p>4 PCS M$\frac{1}{4}$"X30</p>	<p>J</p>  <p>1PC 174x55x45H</p>	<p>K</p>  <p>2PCS M3.5x15</p>	<p>L</p>  <p>1PC M4X23X57</p>
<p>M</p>  <p>1PC Remote control</p>	<p>N</p>  <p>1PC 30x50x95</p>	<p>O</p>  <p>1PC 22x35x50</p>	<p>P</p>  <p>1PC 5x13x520</p>

PART LIST N737P199646/LISTE DES PIÈCES N737P199646



<p>12</p>  <p>Link bar 12 Barre de liens 12</p> <p>1PC</p>	<p>14</p>  <p>Bed slats 14/ Lattes de lit 14</p> <p>6PCS</p>	<p>15</p>  <p>Bed slats 15/ Lattes de lit 15</p> <p>14PCS</p>
<p>17</p>  <p>Link bar 17 Barre de liens 17</p> <p>1PC</p>	<p>18</p>  <p>Link bar 18 Barre de liens 18</p> <p>1PC</p>	<p>19</p>  <p>Link bar 19 Barre de liens 19</p> <p>6PCS</p>
<p>21</p>  <p>Wooden shelf 21 étagère en bois 21</p> <p>1PC</p>	<p>22</p>  <p>Wooden shelf 22 étagère en bois 22</p> <p>2PCS</p>	<p>28</p>  <p>Link bar 28 Barre de liens 28</p> <p>2PCS</p>
<p>29</p>  <p>Clothes bar 29 bar à vêtements 29</p> <p>1PC</p>	<p>30</p>  <p>Mesh shelves 30 étagères en maille 30</p> <p>2PC</p>	<p>31</p>  <p>Mesh shelves 31 étagères en maille 31</p> <p>2PCS</p>
<p>32</p>  <p>Link bar 32 Barre de liens 32</p> <p>2PCS</p>	<p>33</p>  <p>Decorate 33 décorer 33</p> <p>1PC</p>	

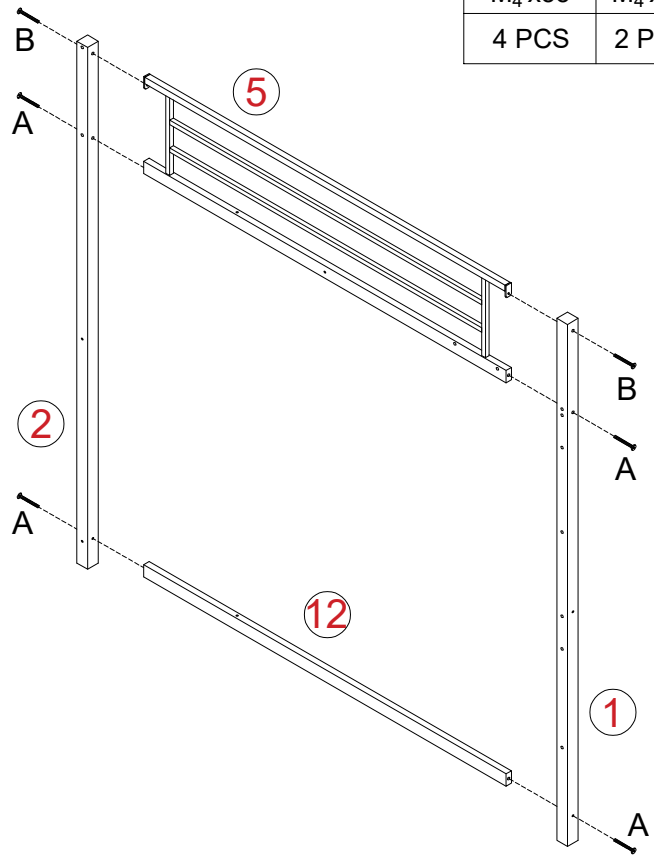
STEP 1/ÉTAPE 1

P
 5x13x520
1PC





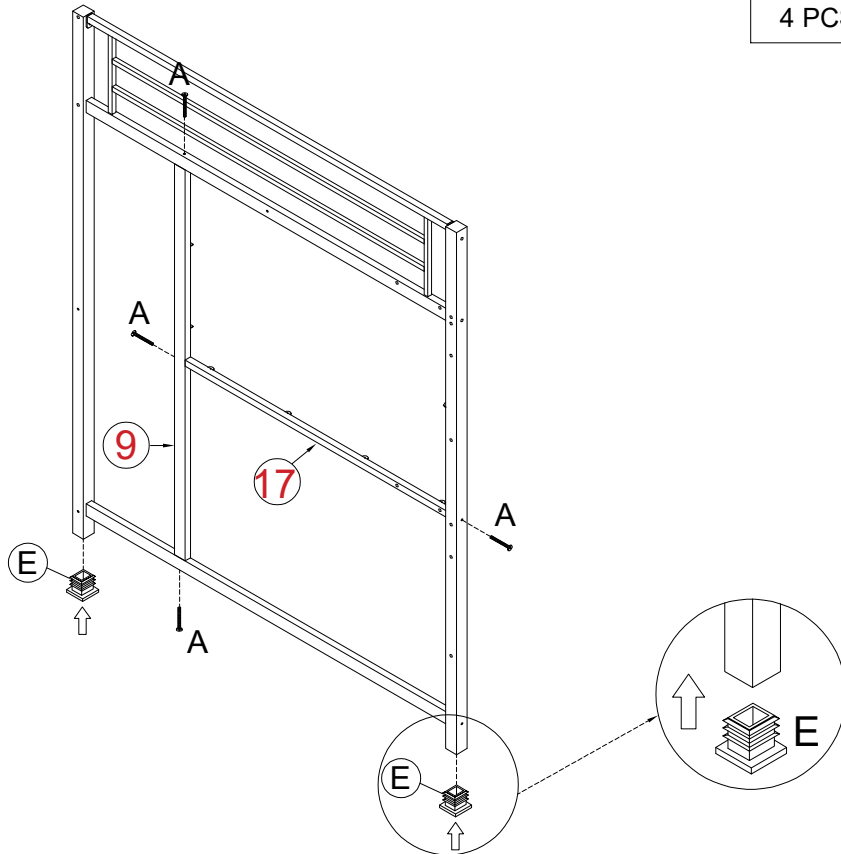
STEP 2/ÉTAPE 2

A	B
 M $\frac{1}{4}$ x55	 M $\frac{1}{4}$ x45
4 PCS	2 PCS






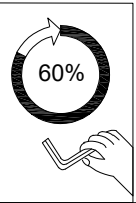
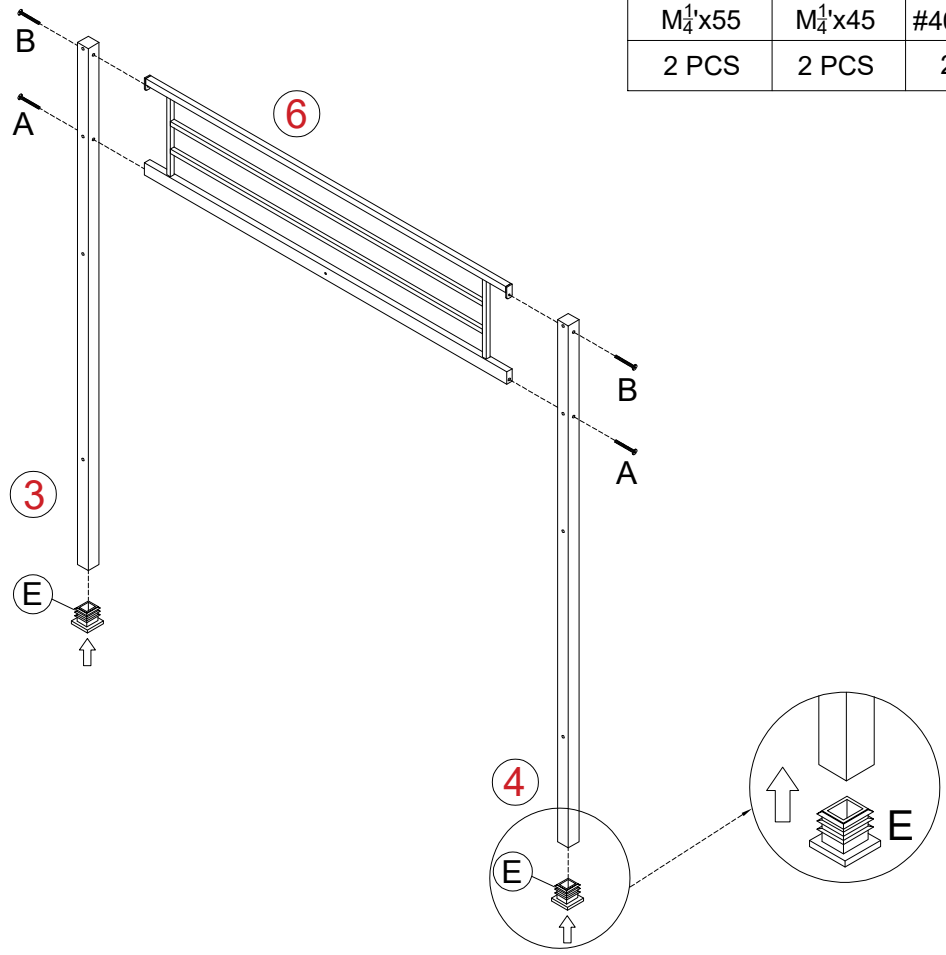
STEP 3/ÉTAPE 3

A	E
 M $\frac{1}{4}$ x55	 #40x40x13
4 PCS	2 PCS




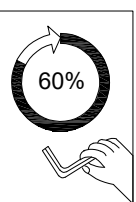
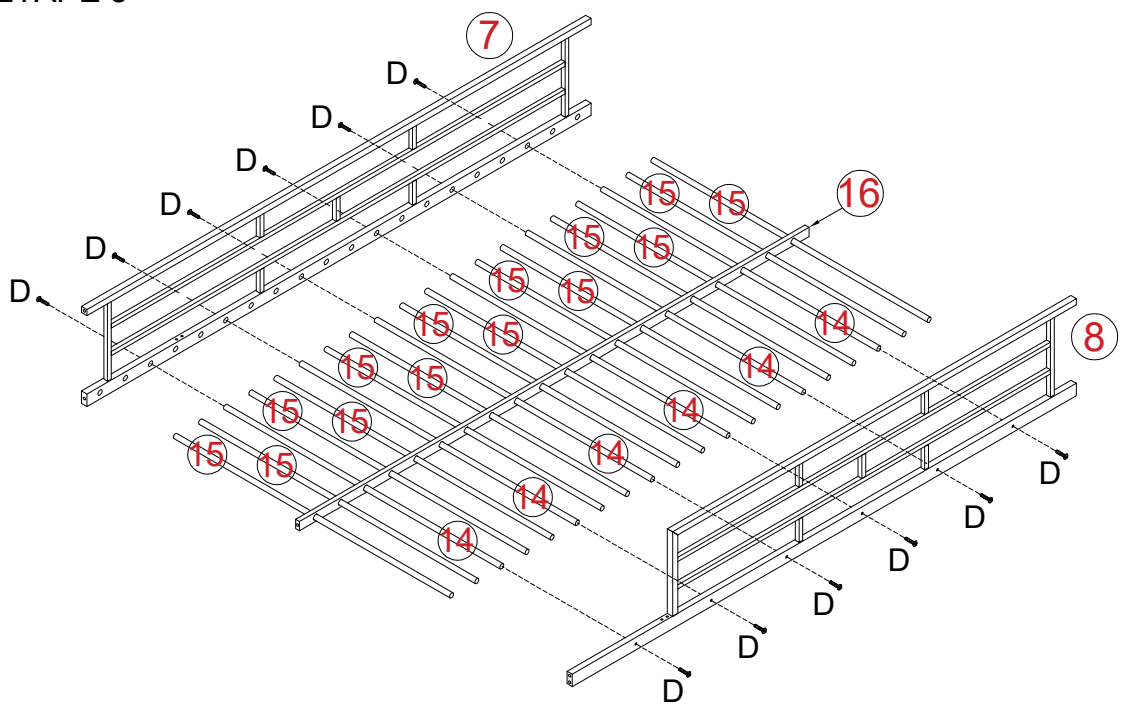
STEP 4/ÉTAPE 4

A	B	E
 M $\frac{1}{4}$ "x55	 M $\frac{1}{4}$ "x45	 #40x40x13
2 PCS	2 PCS	2 PCS





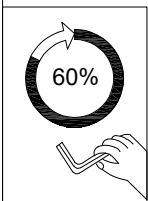
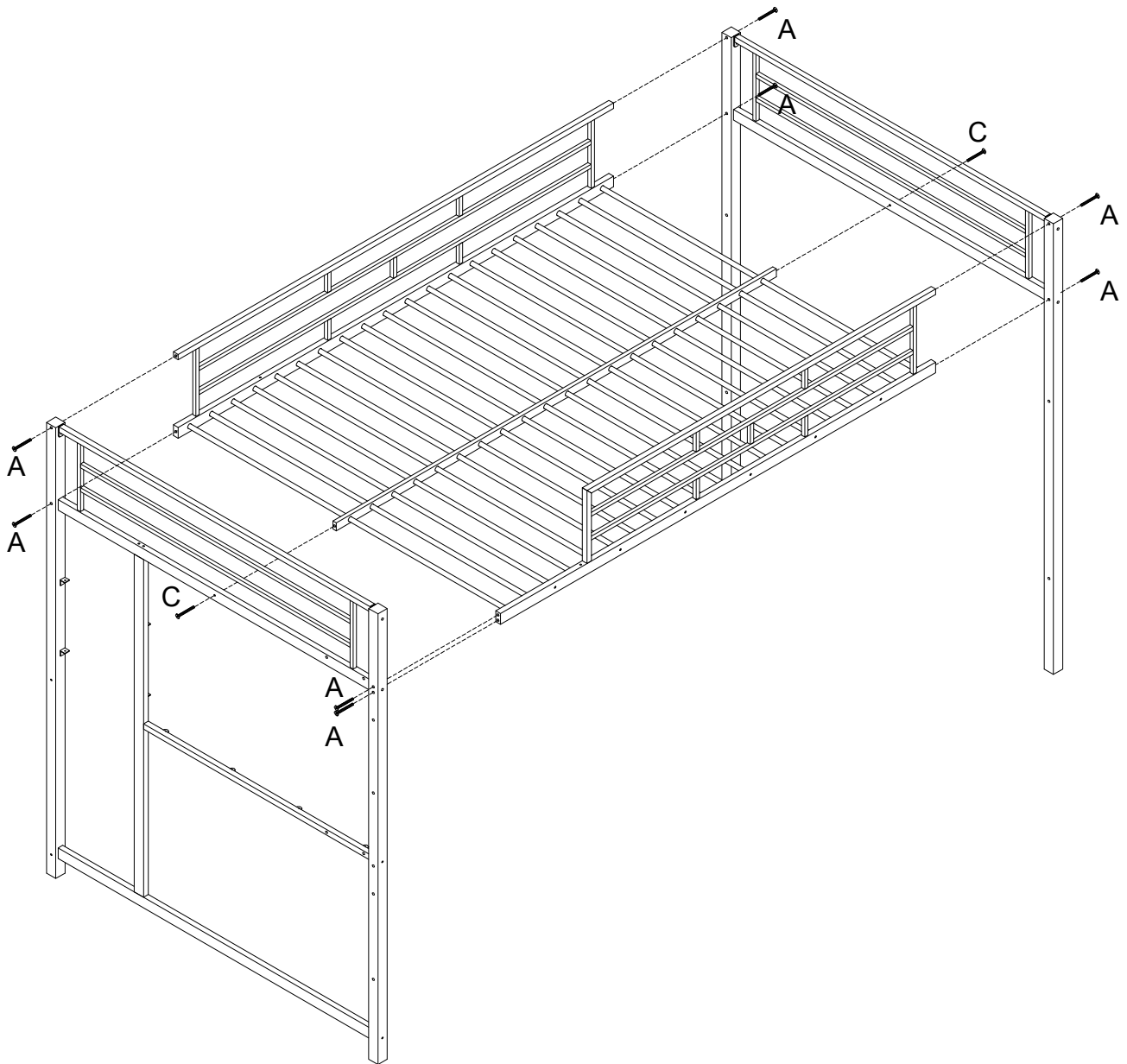
STEP 5/ÉTAPE 5

D
 M $\frac{1}{4}$ "x15
12 PCS



STEP 6/ÉTAPE 6

A	C
 M $\frac{1}{4}$ "x55	 M $\frac{1}{4}$ "x35
8 PCS	2 PCS

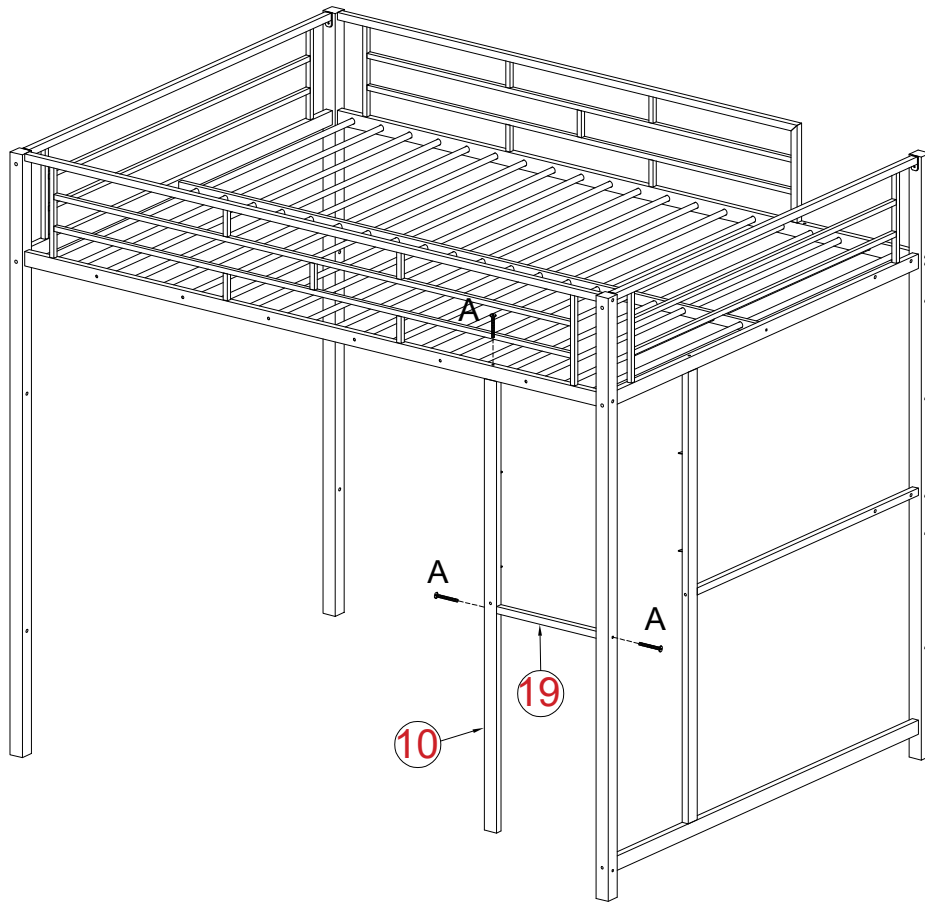


STEP 7/ÉTAPE 7

A

M $\frac{1}{4}$ x55

3 PCS

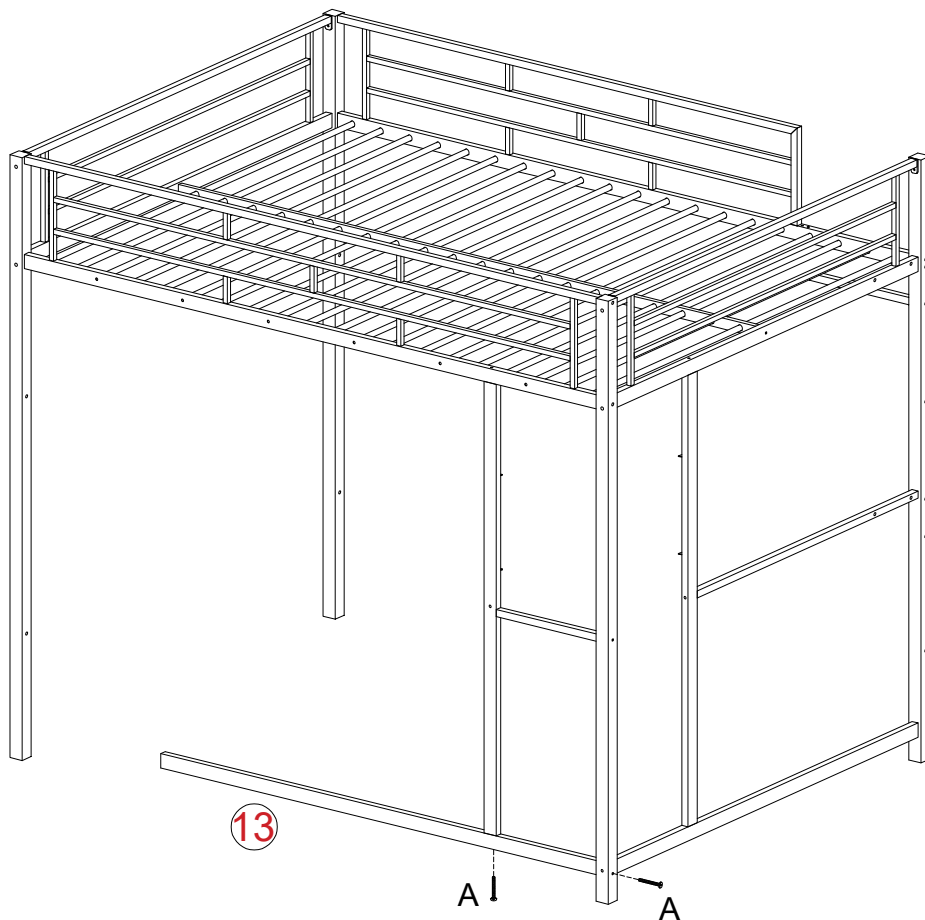


STEP 8/ÉTAPE 8

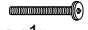

A

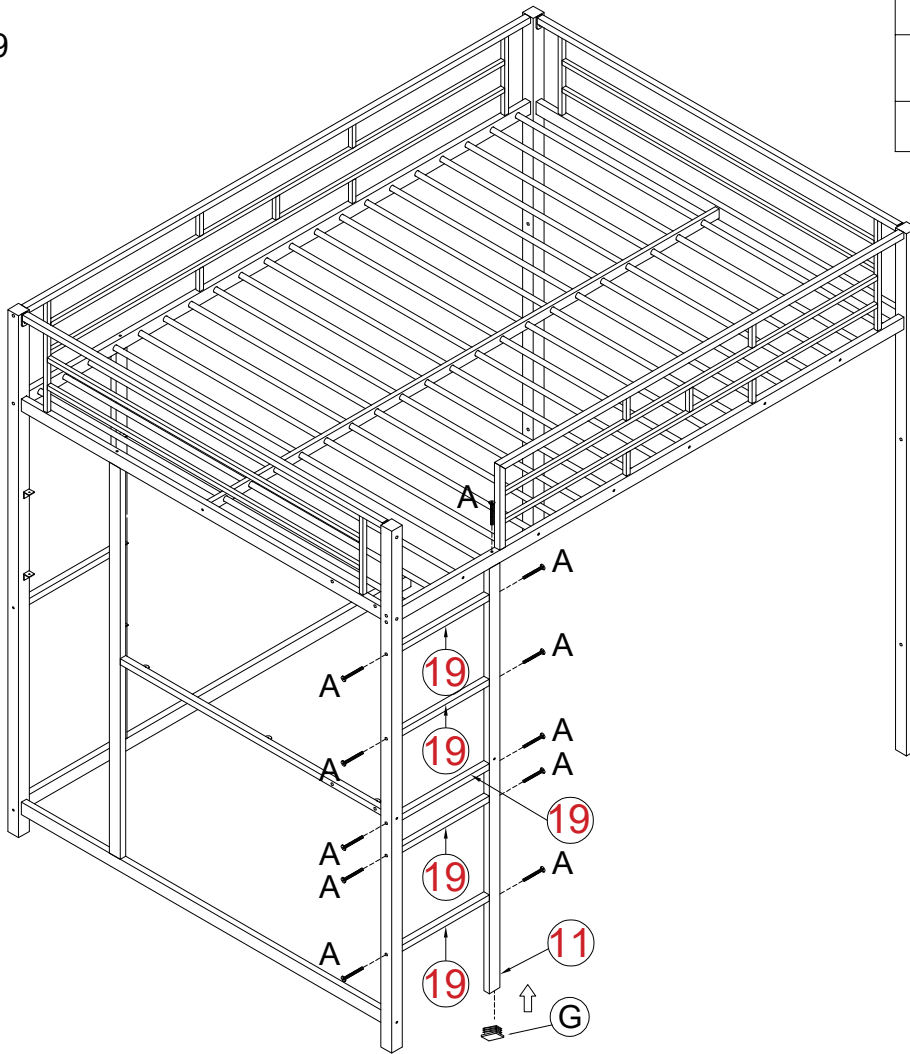
M $\frac{1}{4}$ x55

2 PCS




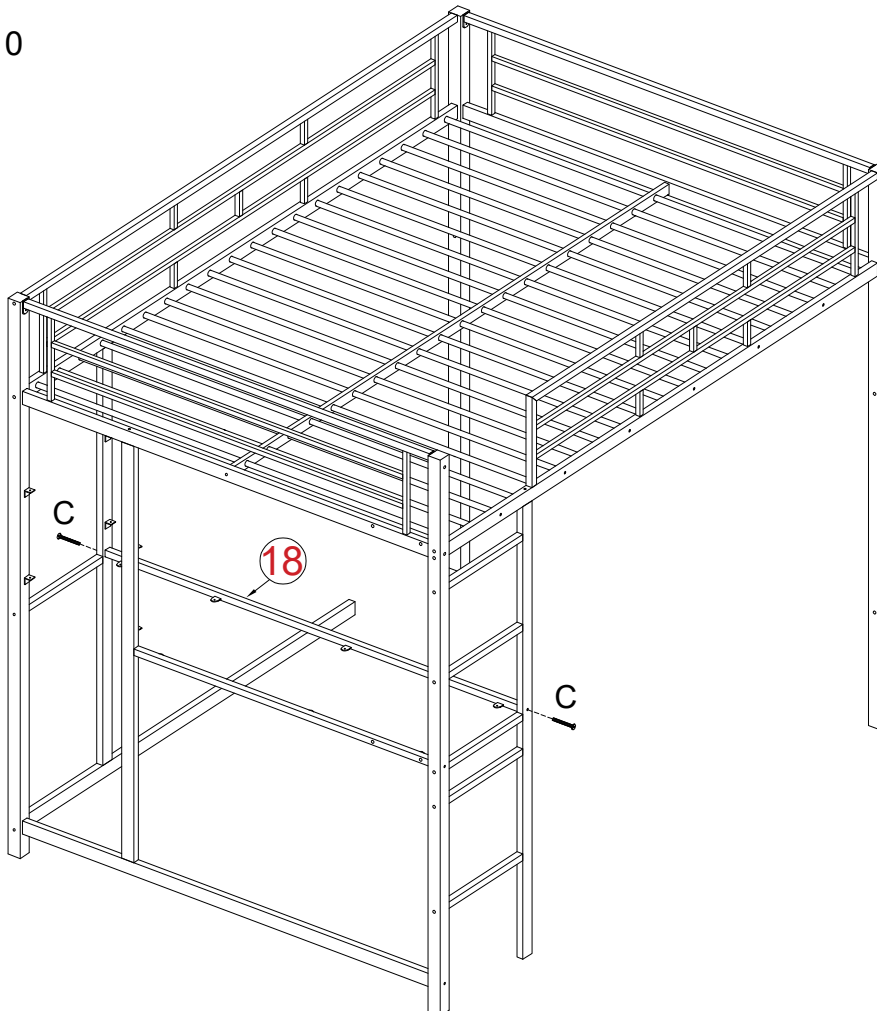
STEP 9/ÉTAPE 9

A	G
 M $\frac{1}{4}$ "x55	 #20x40x13
11 PCS	1 PC

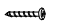


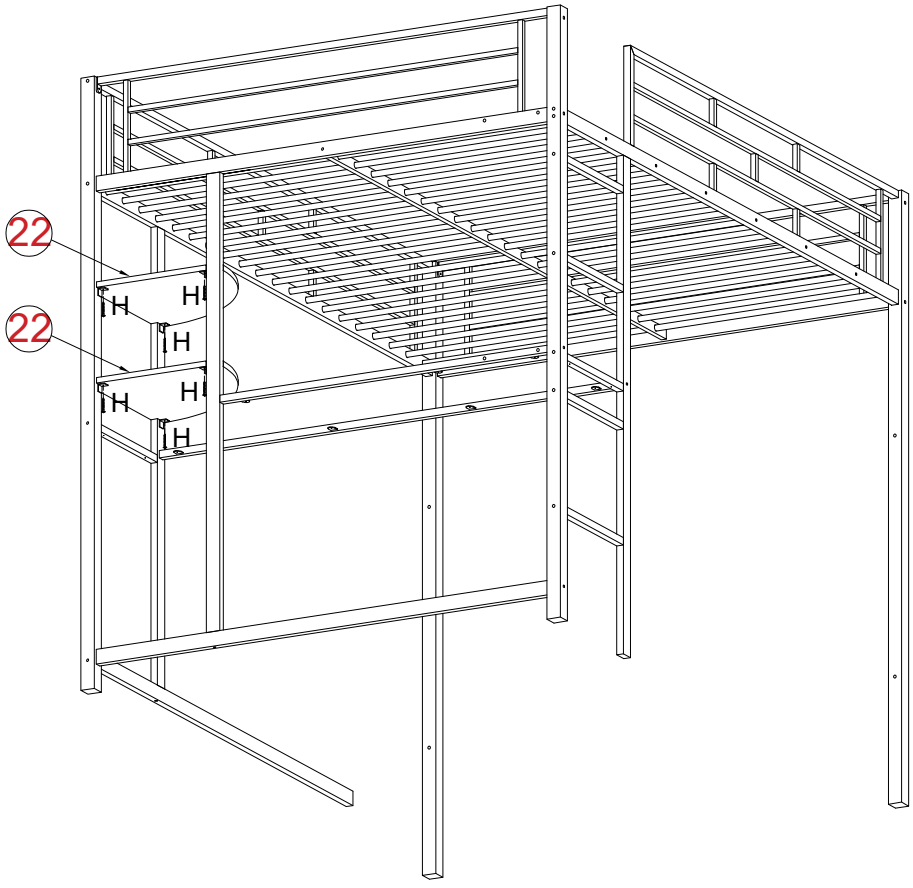
STEP 10/ÉTAPE 10

C
 M $\frac{1}{4}$ "x35
2 PCS

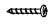


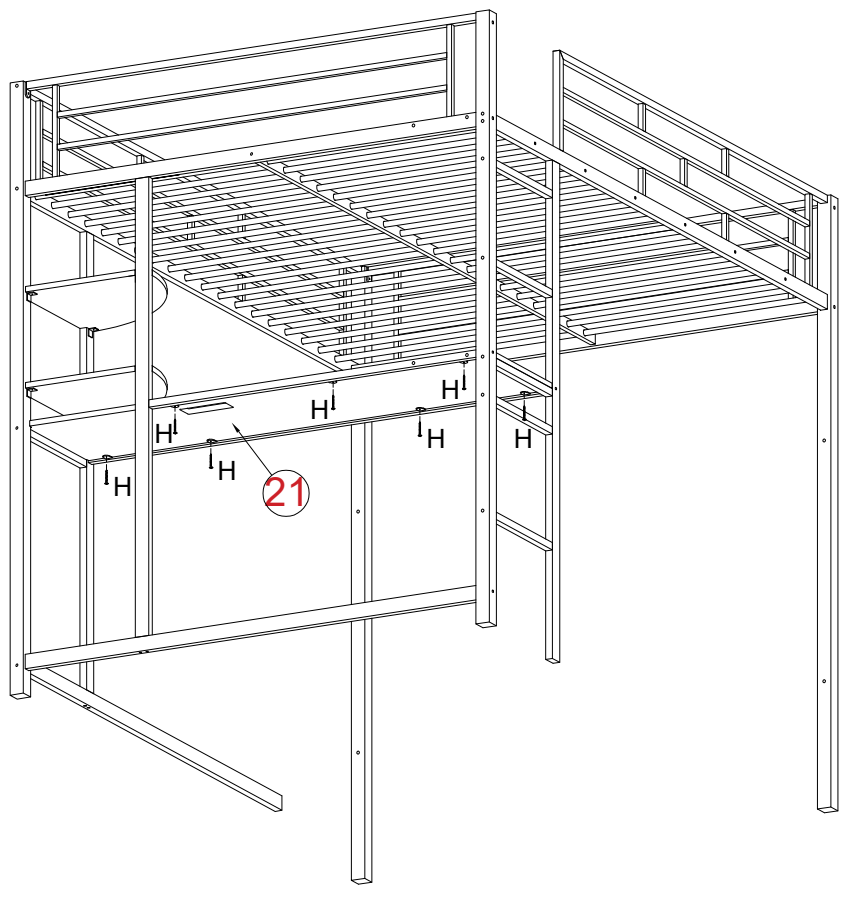
STEP 11/ÉTAPE 11

H
 M4x15
6 PCS



STEP 12/ÉTAPE 12

H
 M4x15
7 PCS

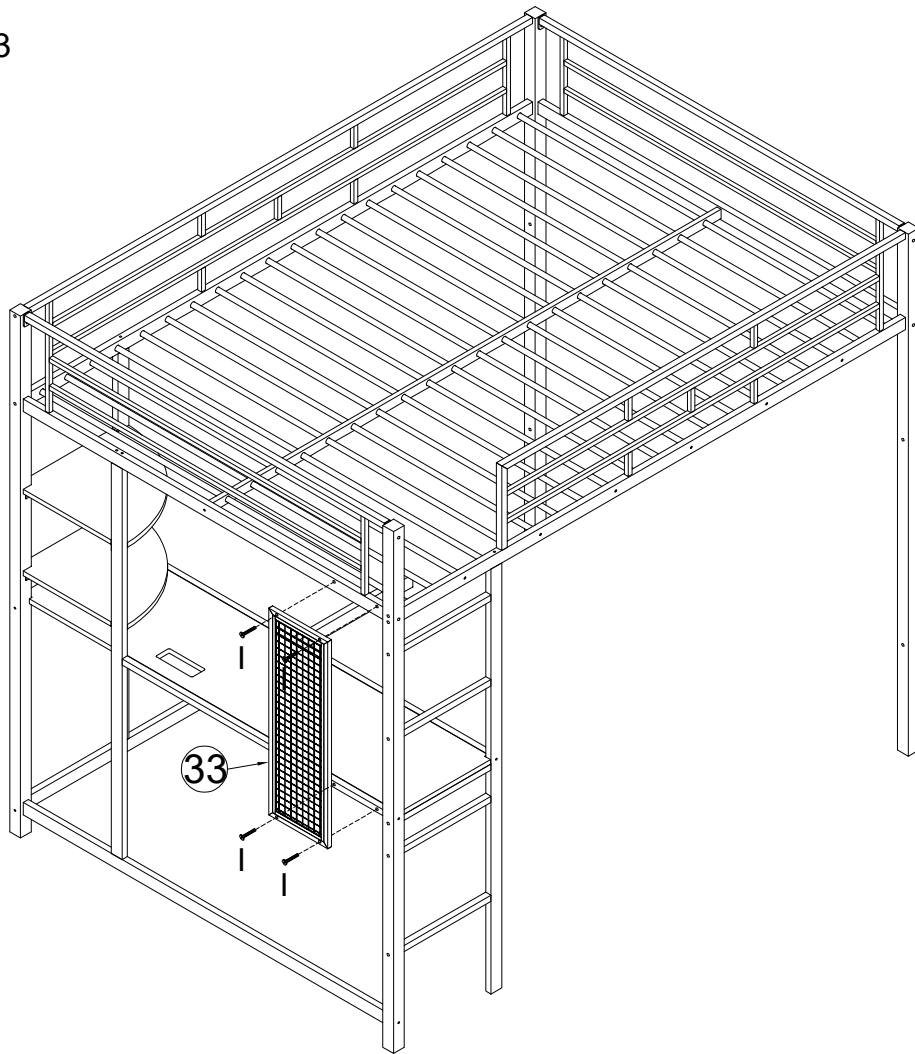


STEP 13/ÉTAPE 13

I

M $\frac{1}{4}$ x30

4 PCS



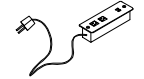
60%



STEP 14/ÉTAPE 14

K

J

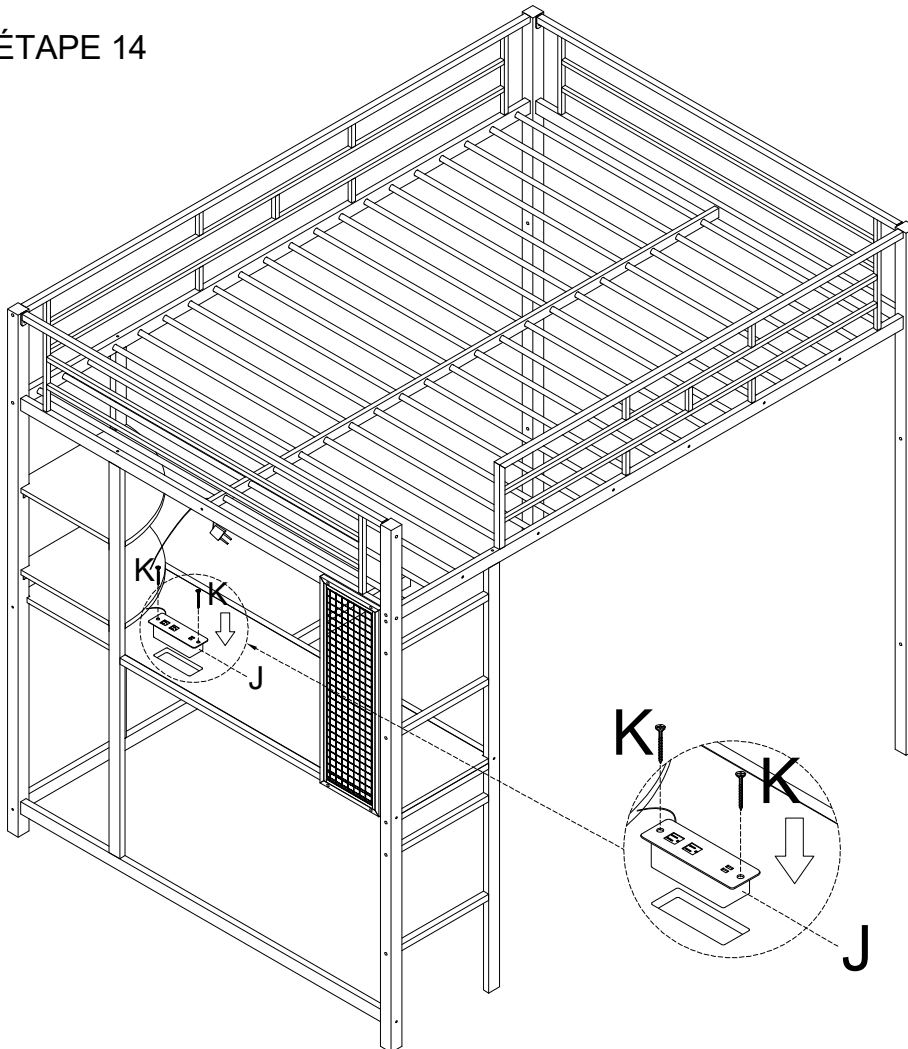


M3.5x15

174x55x45H

2 PCS



1 PC



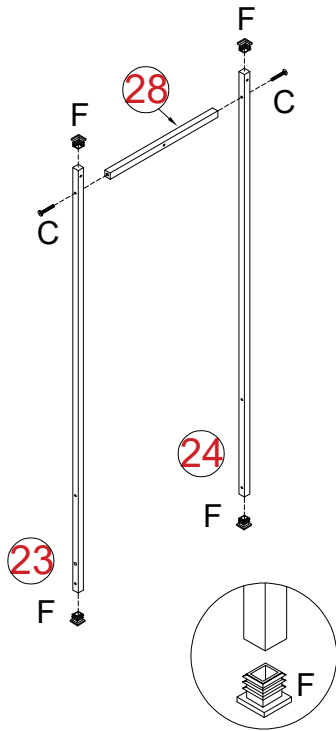
60%



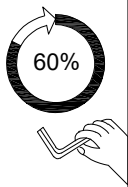
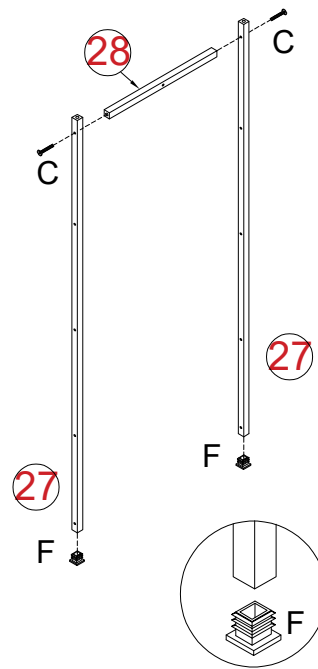
STEP 15/ÉTAPE 15

C	F
 M $\frac{1}{4}$ "x35	 #20x20x13
4 PCS	6 PCS



X-X

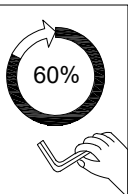
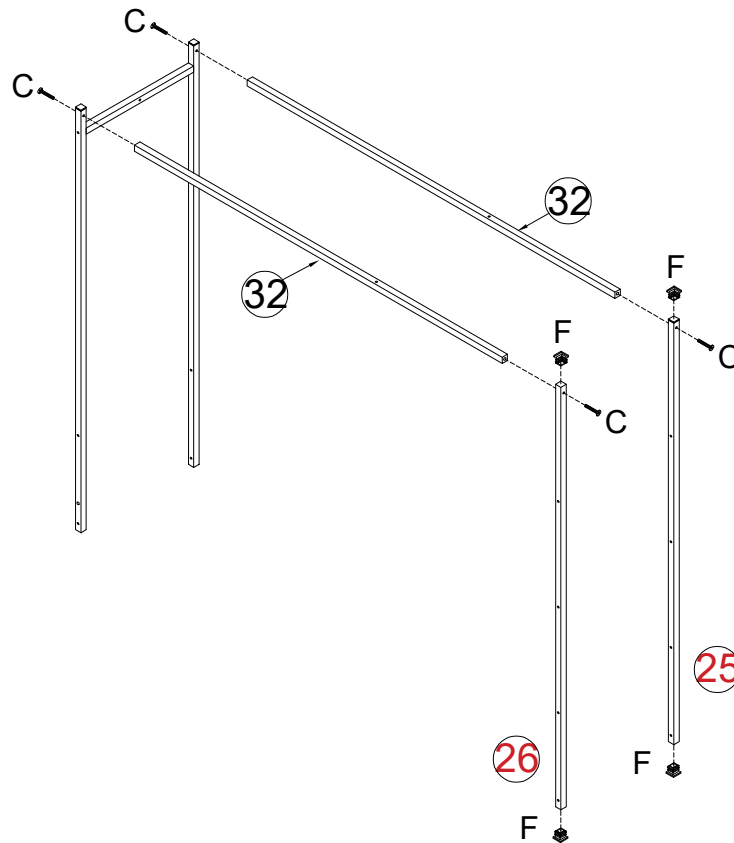


Y-Y




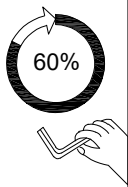
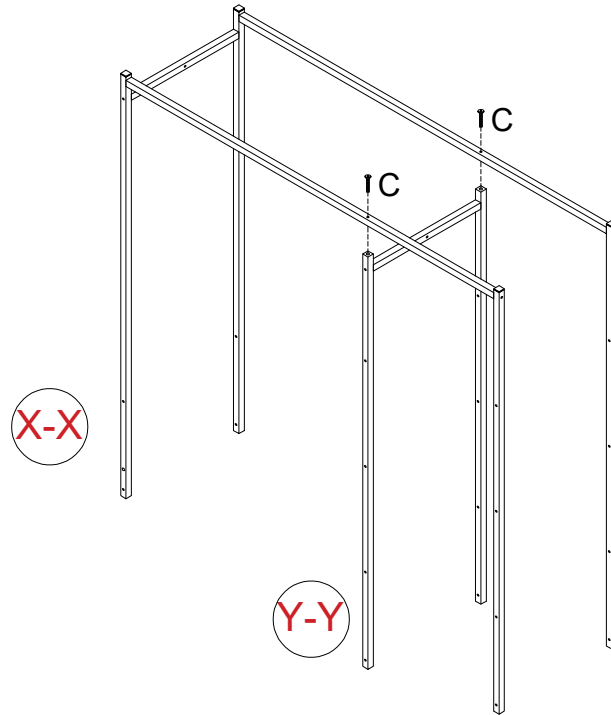
STEP 16/ÉTAPE 16

C	F
 M $\frac{1}{4}$ "x35	 #20x20x13
4 PCS	4 PCS




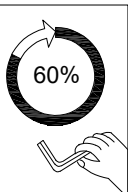
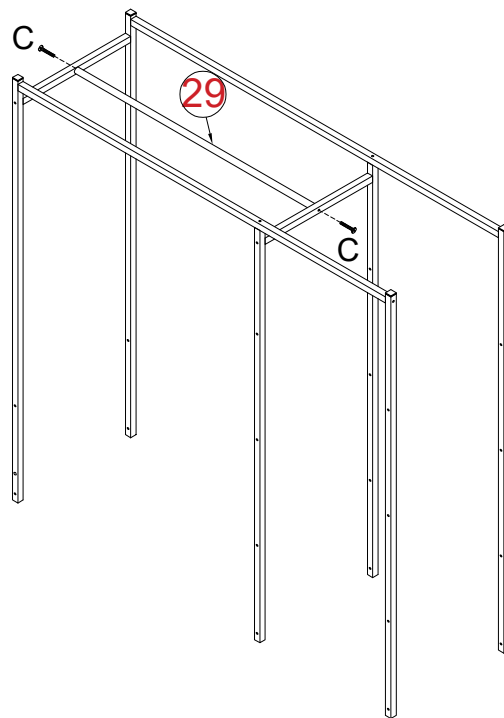
STEP 17/ÉTAPE 17

C
 M $\frac{1}{4}$ "x35
2 PCS




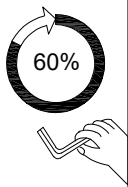
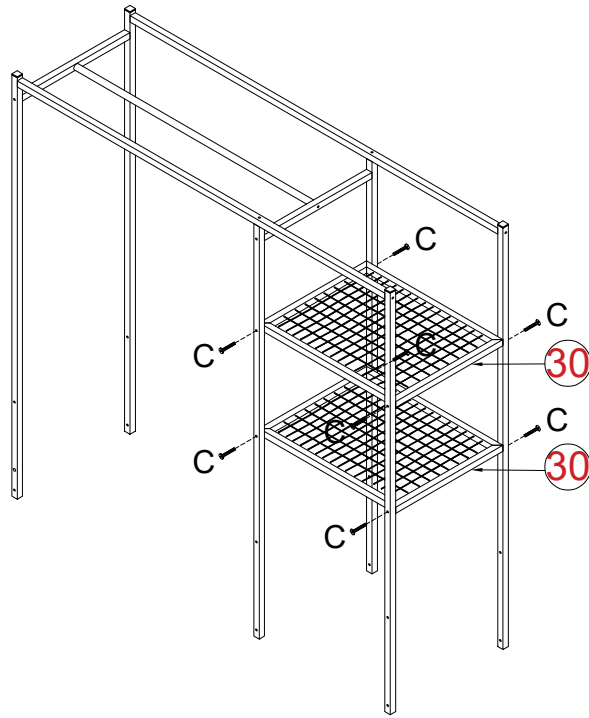
STEP 18/ÉTAPE 18

C
 M $\frac{1}{4}$ "x35
2 PCS




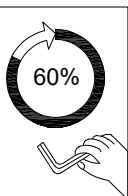
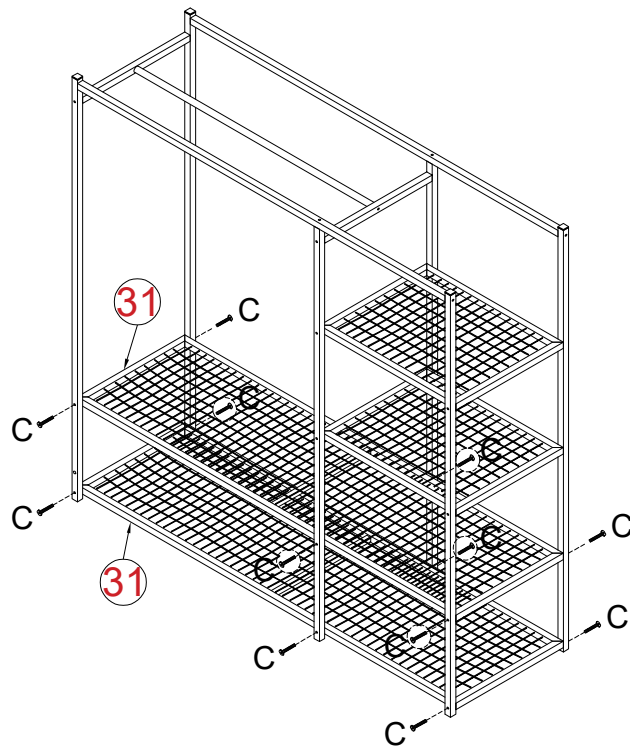
STEP 19/ÉTAPE 19

C
 M $\frac{1}{4}$ 'x35
8 PCS

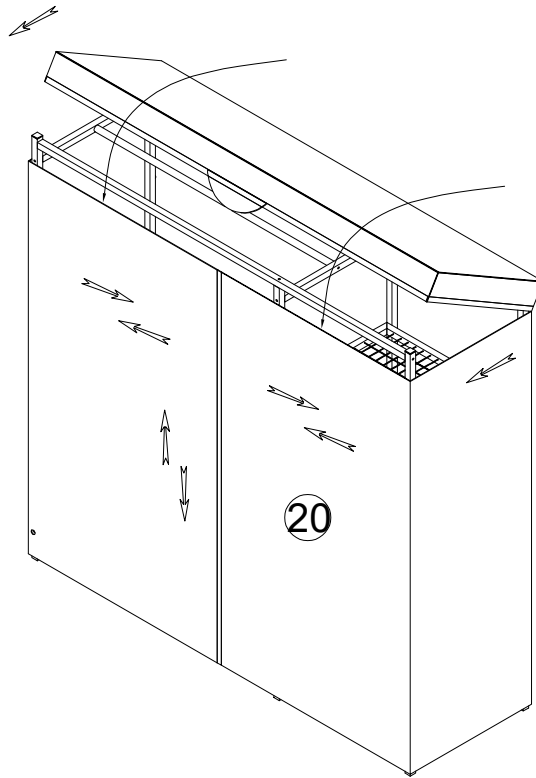


STEP 20/ÉTAPE 20

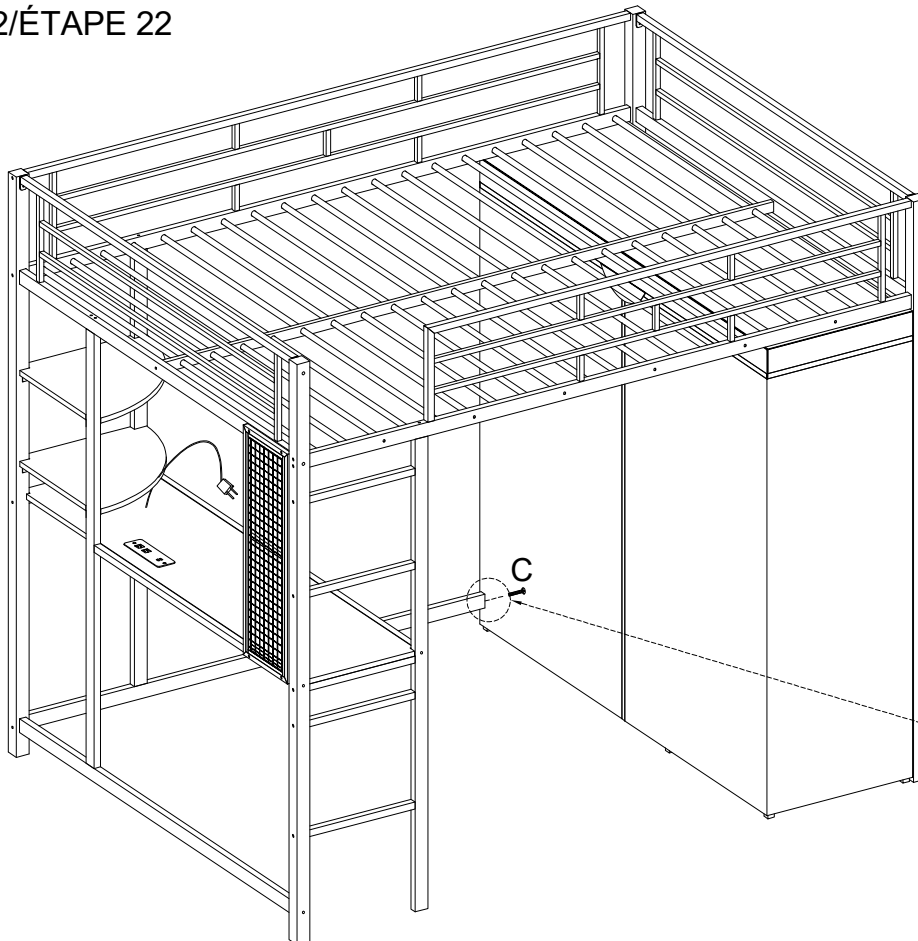
C
 M $\frac{1}{4}$ 'x35
12 PCS




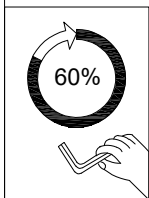
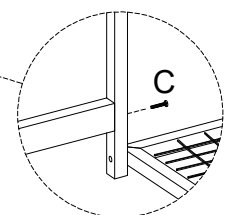
STEP 21/ÉTAPE 21




STEP 22/ÉTAPE 22

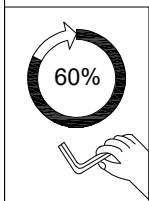
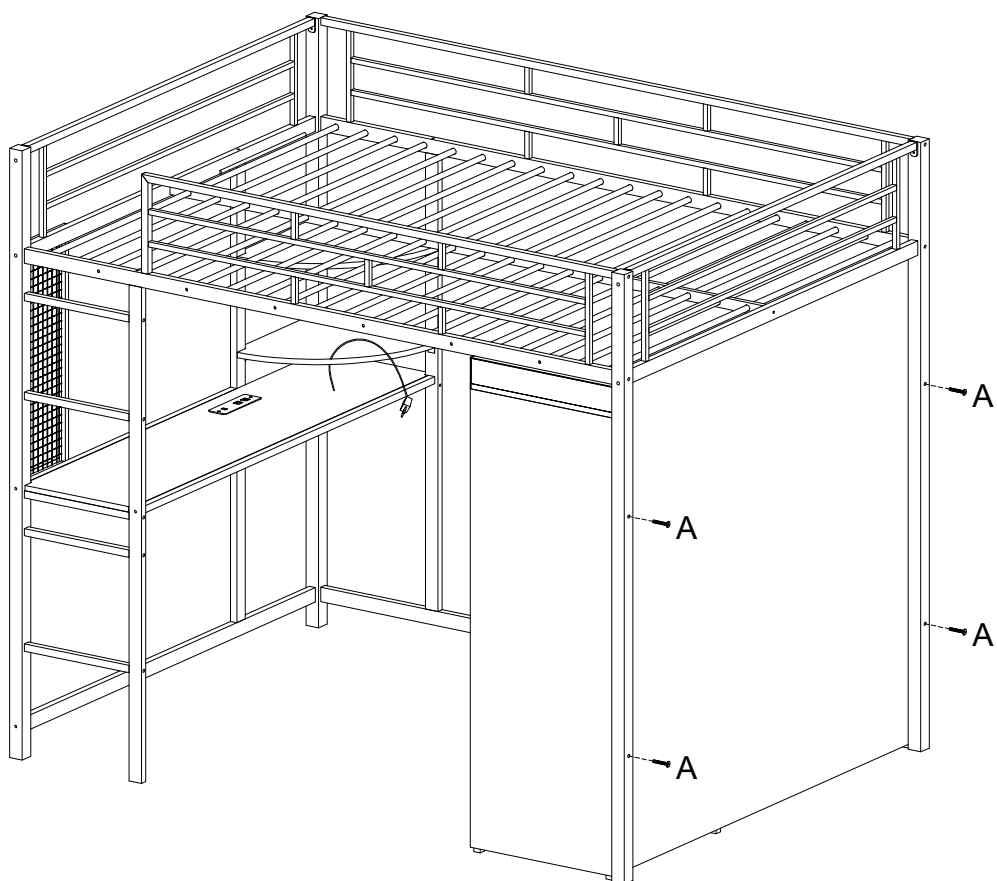


C

M $\frac{1}{4}$ x35
1 PC



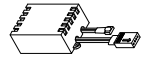
STEP 23/ÉTAPE 23

A
 M $\frac{1}{4}$ "x55
4 PCS



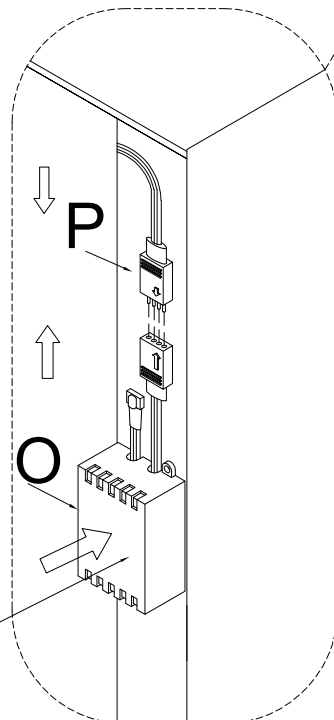
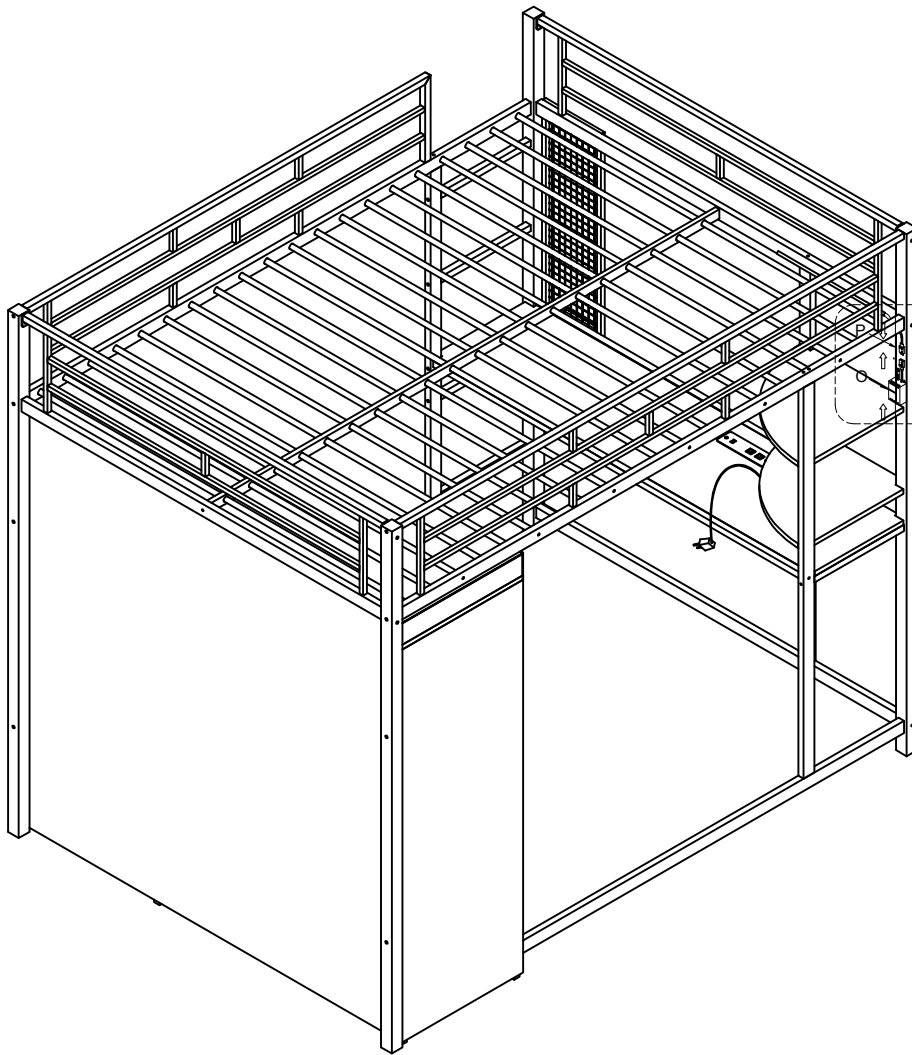
STEP 24/ÉTAPE 24

O

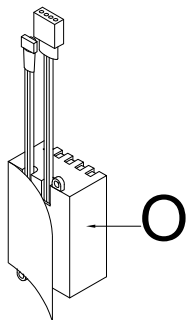


22x35x50

1PC



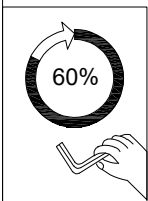
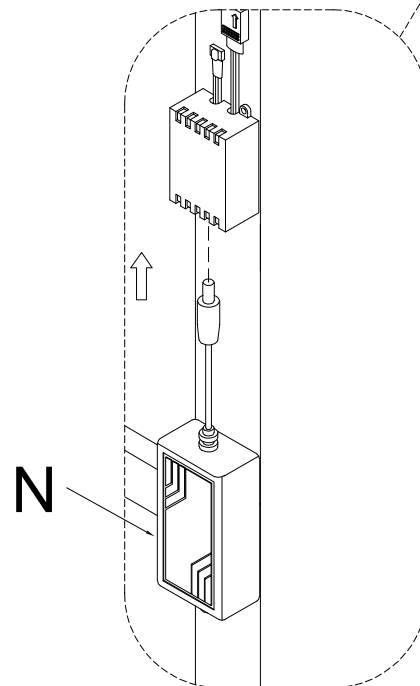
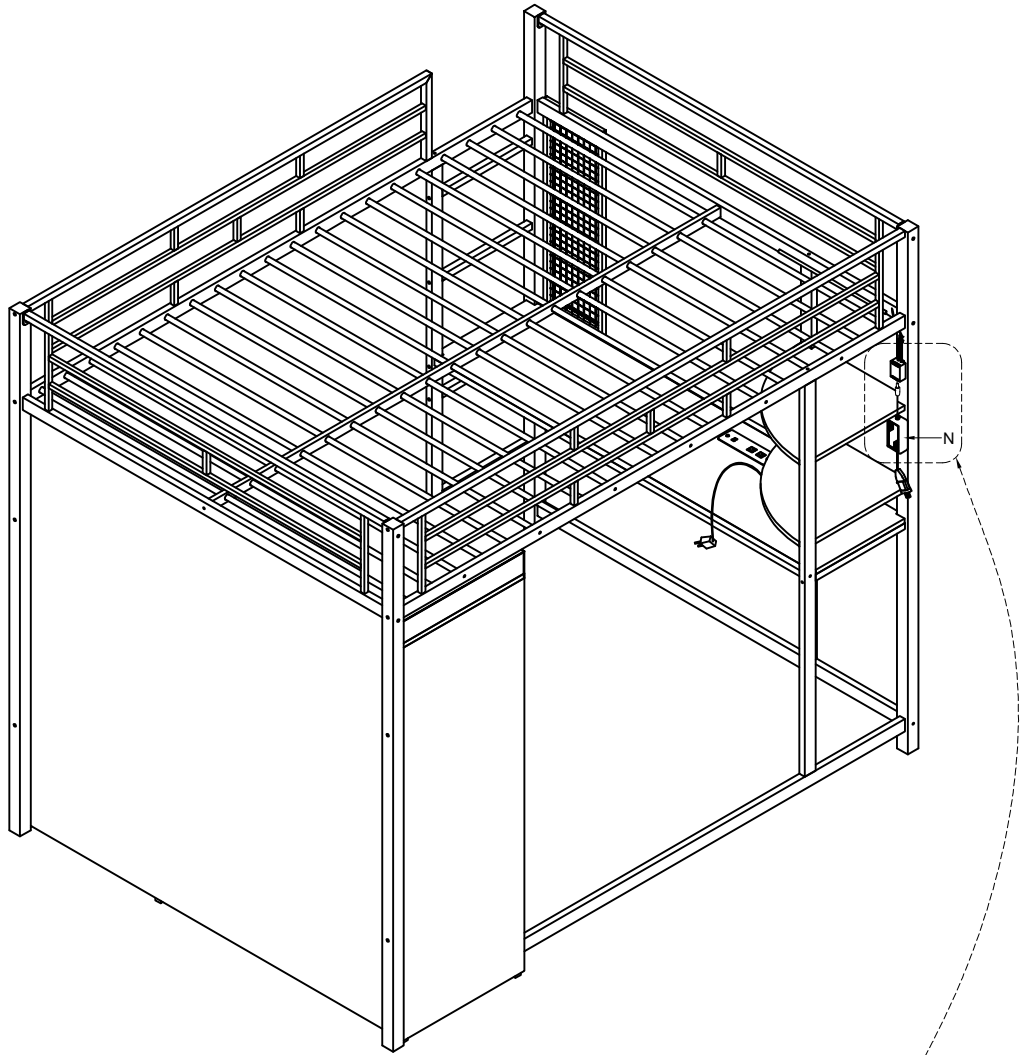
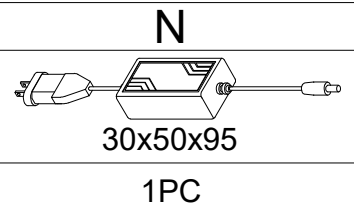
Remove the outer layer of paper / Retirez la couche extérieure de papier



Stick it to the back plate / Collez-le sur la plaque arrière

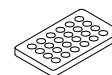


STEP 25/ÉTAPE 25



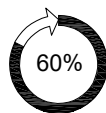
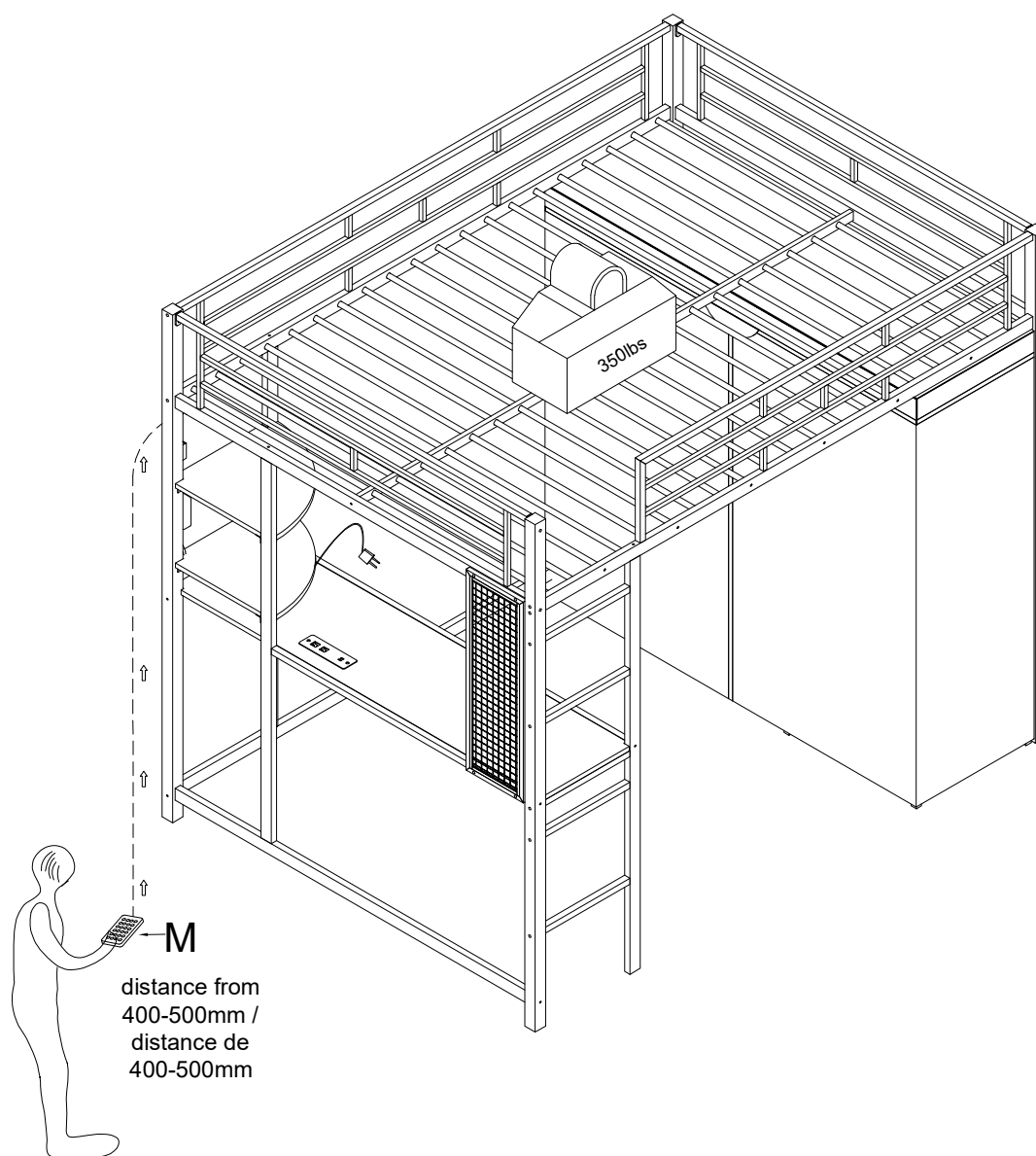
STEP 26/ÉTAPE 26

M



remote control /
télécommande

1PC



60%

