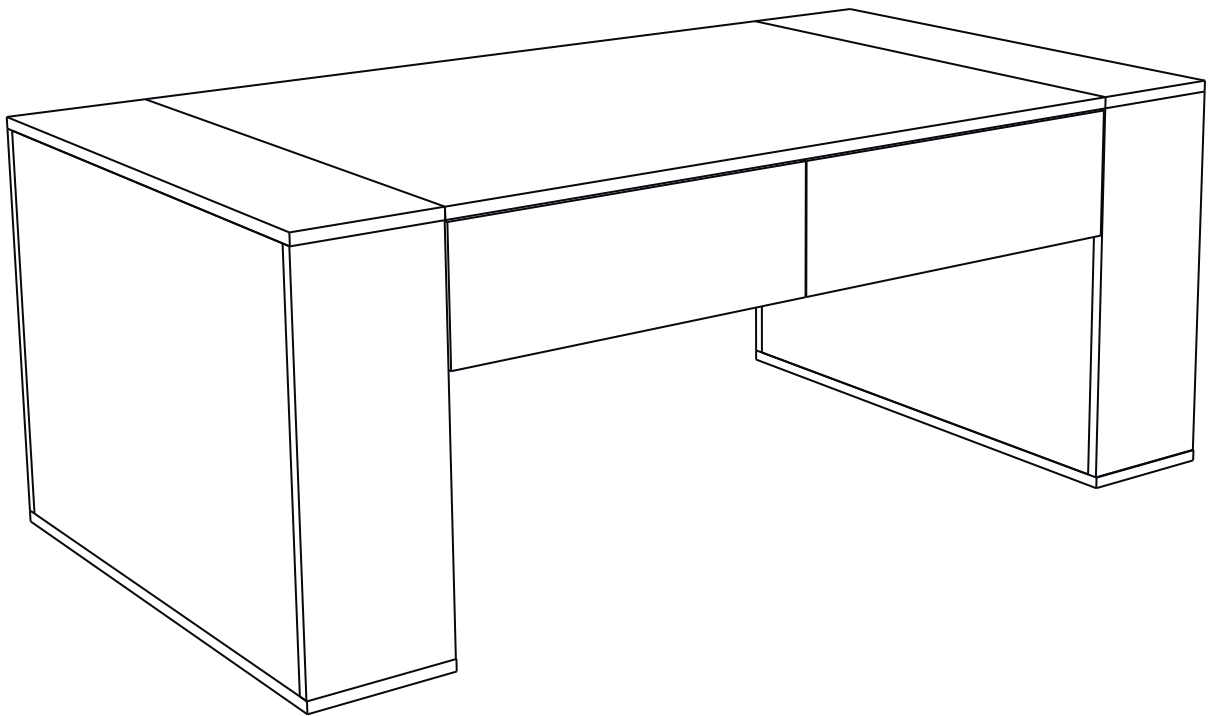


Assembly Instruction



Box	People	Time	Difficulty
			
x1	x2	1.5 hours	5

NOTICE

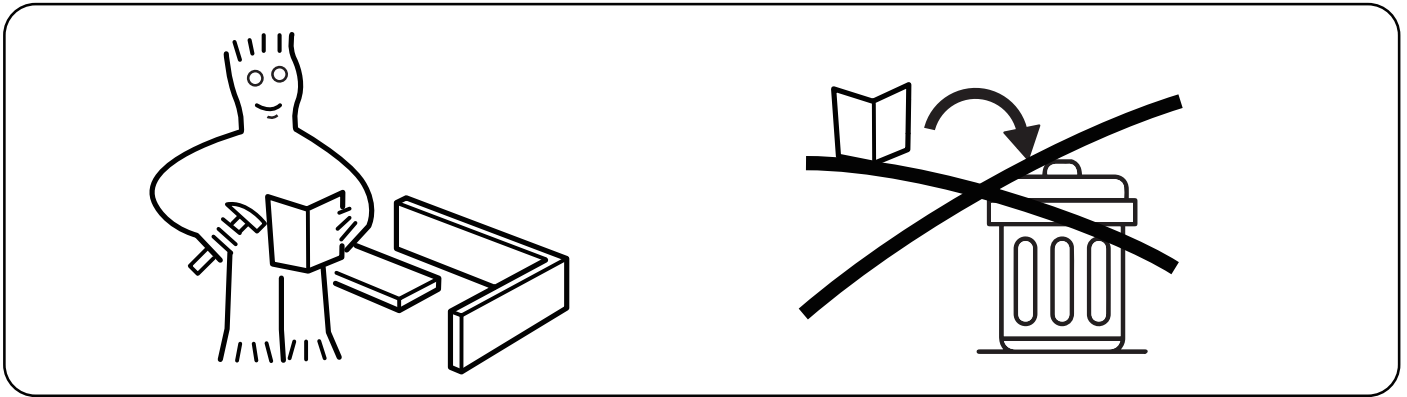
IMPORTANT, RETAIN FOR FUTURE REFERENCE: READ CAREFULLY

WICHTIG, FÜR SPÄTERE NACHSCHLAGE AUFBEWAHREN: SORGFÄLTIG LESEN

IMPORTANTE, GUARDAR PARA REFERENCIA FUTURA: LEER ATENTAMENTE

IMPORTANTE, CONSERVARE PER RIFERIMENTI FUTURI: LEGGERE ATTENTAMENTE

IMPORTANT, À CONSERVER POUR RÉFÉRENCE FUTURE : LIRE ATTENTIVEMENT



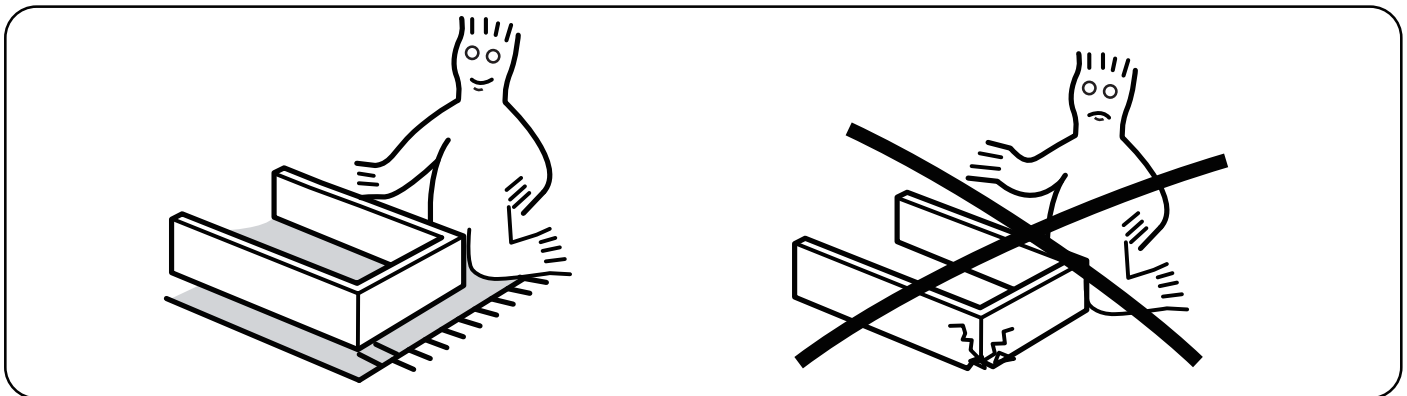
Assemble on a flat, clean and soft surface.

Auf einer flachen, sauberen und weichen Oberfläche zusammenbauen.

Assembler sur une surface plate, propre et douce.

Assemblare su una superficie piatta, pulita e morbida.

Ensamblar sobre una superficie plana, limpia y suave.



Professional installation is highly recommended.

Eine professionelle Installation wird dringend empfohlen.

Une installation professionnelle est fortement recommandée.

Si raccomanda vivamente l'installazione professionale.

Se recomienda altamente la instalación profesional.



Periodically Check That All Components Are Tightly Secured.

Überprüfen Sie Regelmäßig, Dass Alle Komponenten Fest Gesichert Sind.

Vérifiez Périodiquement Que Tous Les Composants Sont Bien Fixés.

Controllare Periodicamente Che Tutti I Componenti Siano Ben Fissati.

Verifique Periódicamente Que Todos Los Componentes Estén Bien Asegurados.



USING CAM LOCK AND QUICKFIT

VERWENDUNG VON NOCKENSCHLOSS UND QUICKFIT

UTILISATION DE SERRURE À CAME ET QUICKFIT

USO DI SERRATURA A LEVA E QUICKFIT

USANDO EL CIERRE DE LEVA Y QUICKFIT

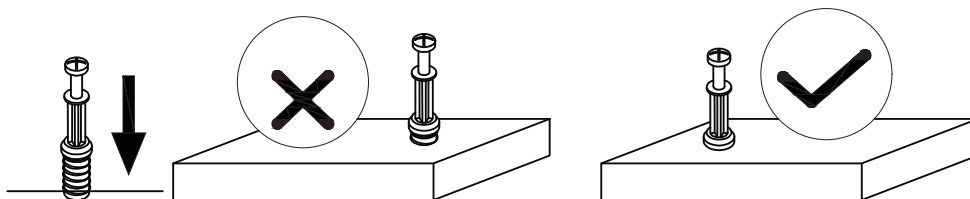
Tighten QuickFit until the shoulder is flush with the panel. Do not overtighten or undertighten.

Ziehen Sie den Quickfit an, bis die Schulter bündig mit der Platte ist. Nicht zu fest oder zu locker anziehen.

Serrez le quickfit jusqu'à ce que l'épaulement soit affleurant avec le panneau. Ne serrez pas trop ou trop peu.

Stringere il quickfit fino a quando la spalla è a filo con il pannello. Non stringere troppo o troppo poco.

Apriete el quickfit hasta que el hombro esté al ras con el panel. No apriete demasiado ni demasiado poco.



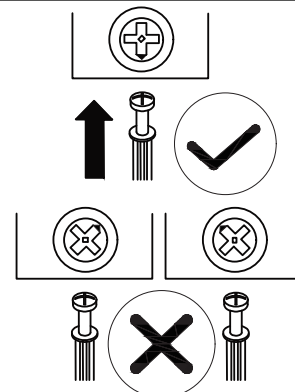
When fitting the cam lock, ensure the starting position is correct before inserting the connecting QuickFit.

Stellen Sie beim Einbau des Nockenschloss sicher, dass die Startposition korrekt ist, bevor Sie den verbindenden Quickfit einsetzen.

Lors de la pose du serrure à came, assurez-vous que la position de départ est correcte avant d'insérer le quickfit de connexion.

Quando si monta il serratura a leva, assicurarsi che la posizione di partenza sia corretta prima di inserire il quickfit di collegamento.

Al instalar el cierre de leva, asegúrese de que la posición inicial sea correcta antes de insertar el quickfit de conexión.



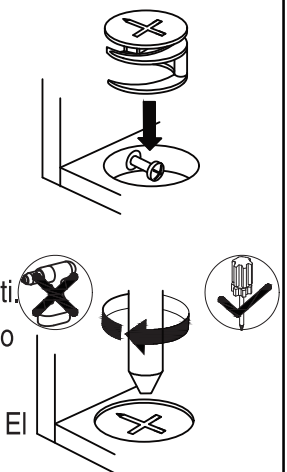
The QuickFit head should be in the center of the cam lock when the two panels are joined. The cam lock should be inserted before the QuickFit. Turn the cam lock clockwise to tighten.

Der Quickfit-Kopf sollte sich in der Mitte des Nockenschloss befinden, wenn die beiden Platten verbunden sind. Der Nockenschloss sollte vor dem Quickfit eingesetzt werden. Drehen Sie den Nockenschloss im Uhrzeigersinn, um ihn zu befestigen.

La tête du quickfit doit être au centre du serrure à came lorsque les deux panneaux sont assemblés. Le serrure à came doit être inséré avant le quickfit. Tournez le serrure à came dans le sens des aiguilles d'une montre pour le serrer.

La testa del quickfit dovrebbe essere al centro del serratura a leva quando i due pannelli sono uniti. Il serratura a leva deve essere inserito prima del quickfit. Ruotare il serratura a leva in senso orario per stringere.

La cabeza del quickfit debe estar en el centro del cam lock cuando los dos paneles estén unidos. El cierre de leva debe insertarse antes del quickfit. Gire el cierre de leva en sentido horario para apretar.



Never let children climb or hang on drawers, doors, or shelves.

Lassen Sie Kinder niemals auf Schubladen, Türen oder Regalen klettern oder hängen.

Ne laissez jamais les enfants grimper ou se suspendre aux tiroirs, portes ou étagères.

Non permettere mai ai bambini di arrampicarsi o appendersi ai cassetti, alle porte o agli scaffali.

Nunca permita que los niños trepen o se cuelguen de los cajones, puertas o estantes.



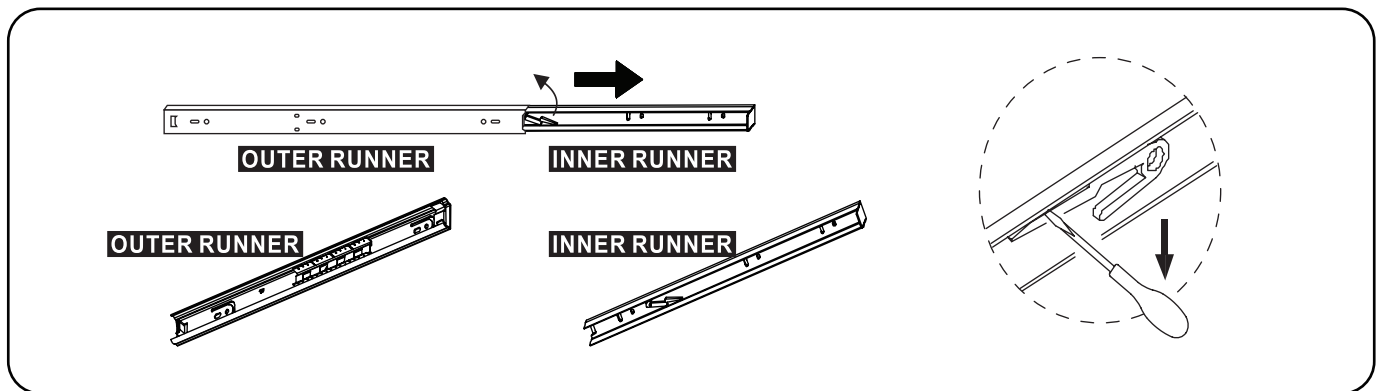
Press And Hold The Drawer Runner Lock And Then Continue To Slide Drawer Runners Apart Before Installation.

Drücken Und Halten Sie Die Schubladenauszugssperre Und Schieben Sie Dann Die Schubladenauszüge Auseinander, Bevor Sie Installieren.

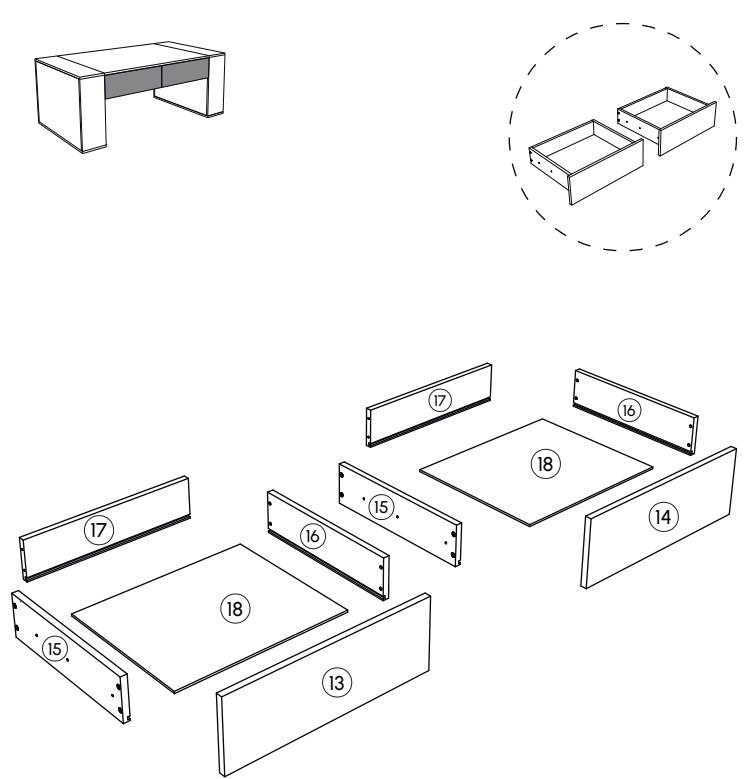
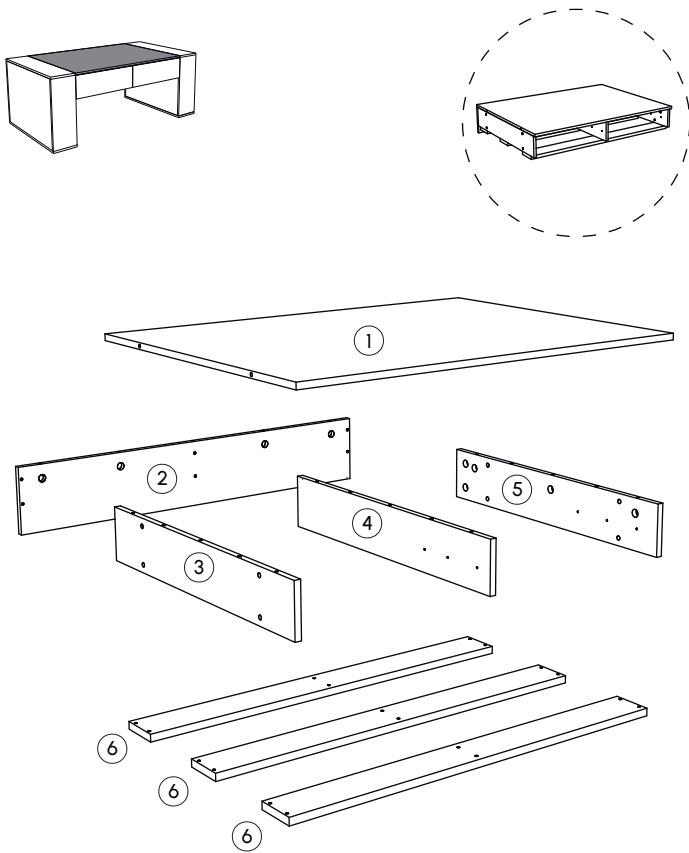
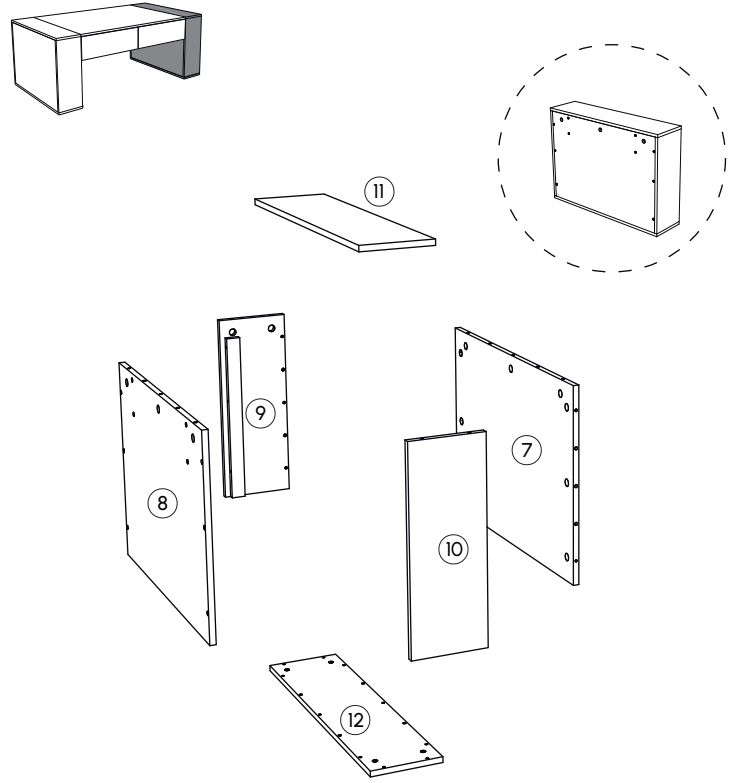
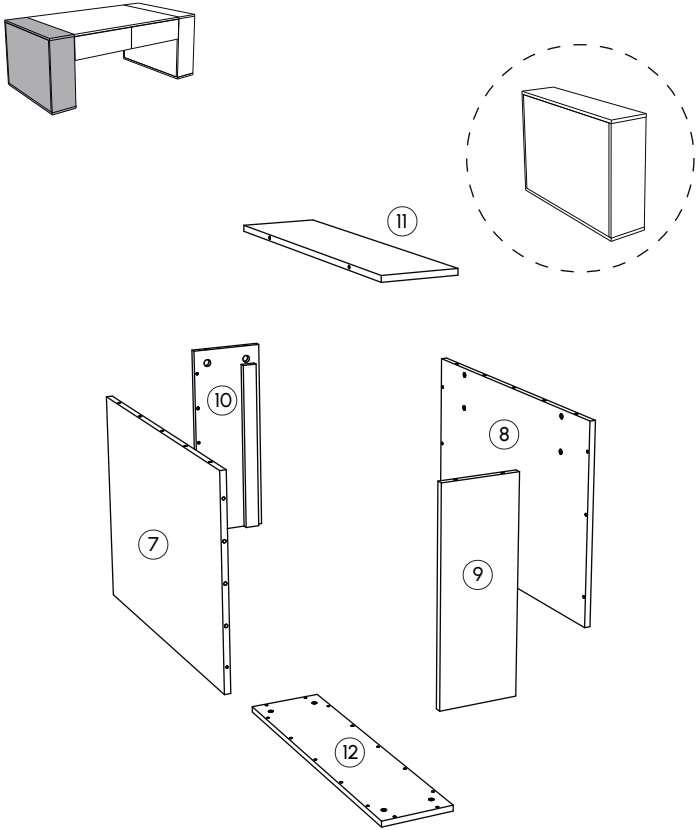
Pressez Et Maintenez Le Verrou Du Coulisseau Du Tiroir, Puis Continuez À Écarter Les Coulisses Du Tiroir Avant L'installation.

Premere E Tenere Premuto Il Blocco Della Guida Del Cassetto, Quindi Continuare A Scorrere Le Guide Del Cassetto Separatamente Prima Dell'installazione.


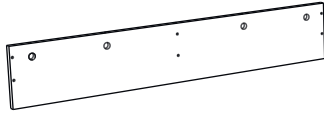
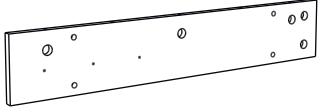
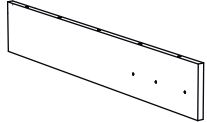
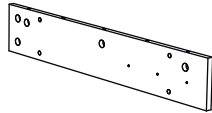
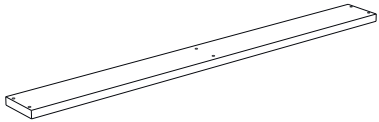
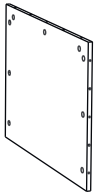
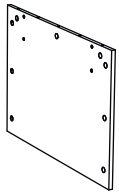
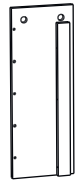

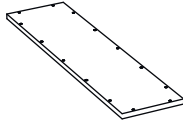
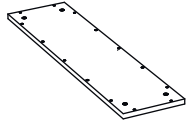
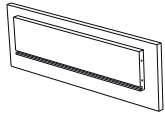
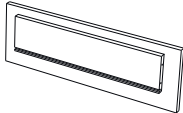
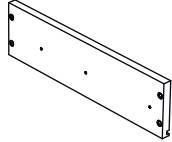
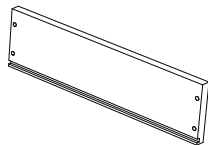
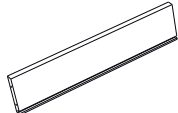
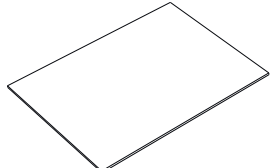
Presione Y Mantenga Presionado El Bloqueo Del Corredor Del Cajón Y Luego Continúe Deslizando Los Corredores Del Cajón Por Separado Antes De La Instalación.



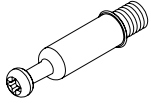
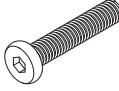
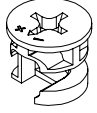
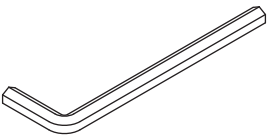

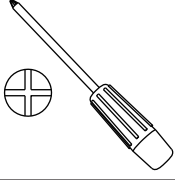
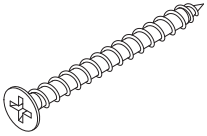
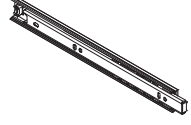
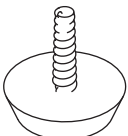


EXPLODED VIEW



PARTS

		
800x605mm(12mm) ① x1pc	800x138mm(12mm) ② x1pc	580x100mm(12mm) ③ x1pcs
		
580x100mm(12mm) ④ x1pcs	580x100mm(12mm) ⑤ x1pc	800x80mm(12mm) ⑥ x3pcs
		
580x406mm(12mm) ⑦ x2pcs	580x406mm(12mm) ⑧ x2pcs	150x406mm(24mm) ⑨ x2pcs
		
150x406mm(24mm) ⑩ x2pcs	605x150mm(12mm) ⑪ x2pcs	605x150mm(12mm) ⑫ x2pcs
		
397.5x135mm(24mm) ⑬ x1pc	397.5x135mm(24mm) ⑭ x1pc	300x80mm(12mm) ⑮ x2pcs
		
300x80mm(12mm) ⑯ x2pcs	334x80mm(12mm) ⑰ x2pcs	334x282mm(4mm) ⑱ x2pcs

PARTS

Item no.	Reference Image	Qty.	Item no.	Reference Image	Qty.
A	 M6x35mm	X51 (+3)	G	 M6x30mm	X8 (+1)
B	 Ø15x9.5mm	X51 (+3)	H	 M6	X1
C	 Ø6x20 mm	X35 (+3)	I		X1
D	 M4x35mm	X66 (+5)	J	 275x40x12mm	X4
E	 M6	X8	k	 M4x12mm	X24 (+2)
F	 M6	X8 (+1)			

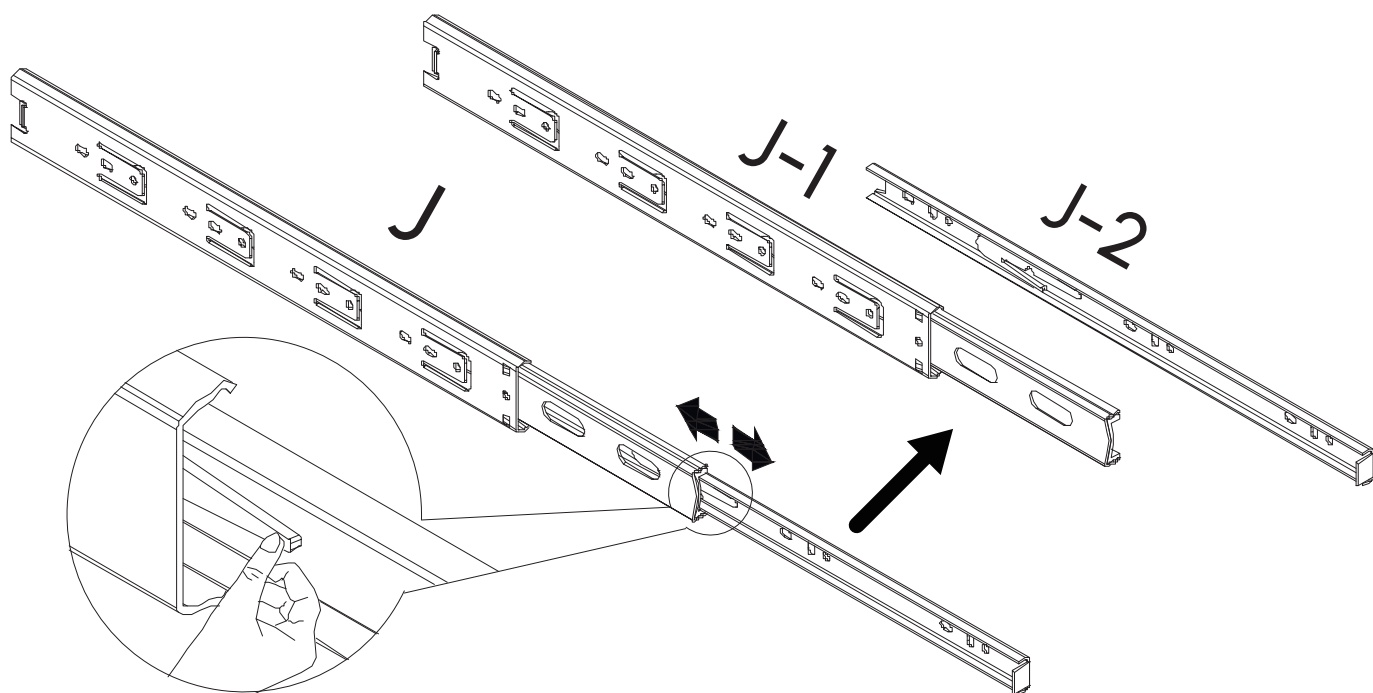
ASSEMBLY

1



275x40x12mm

J x4

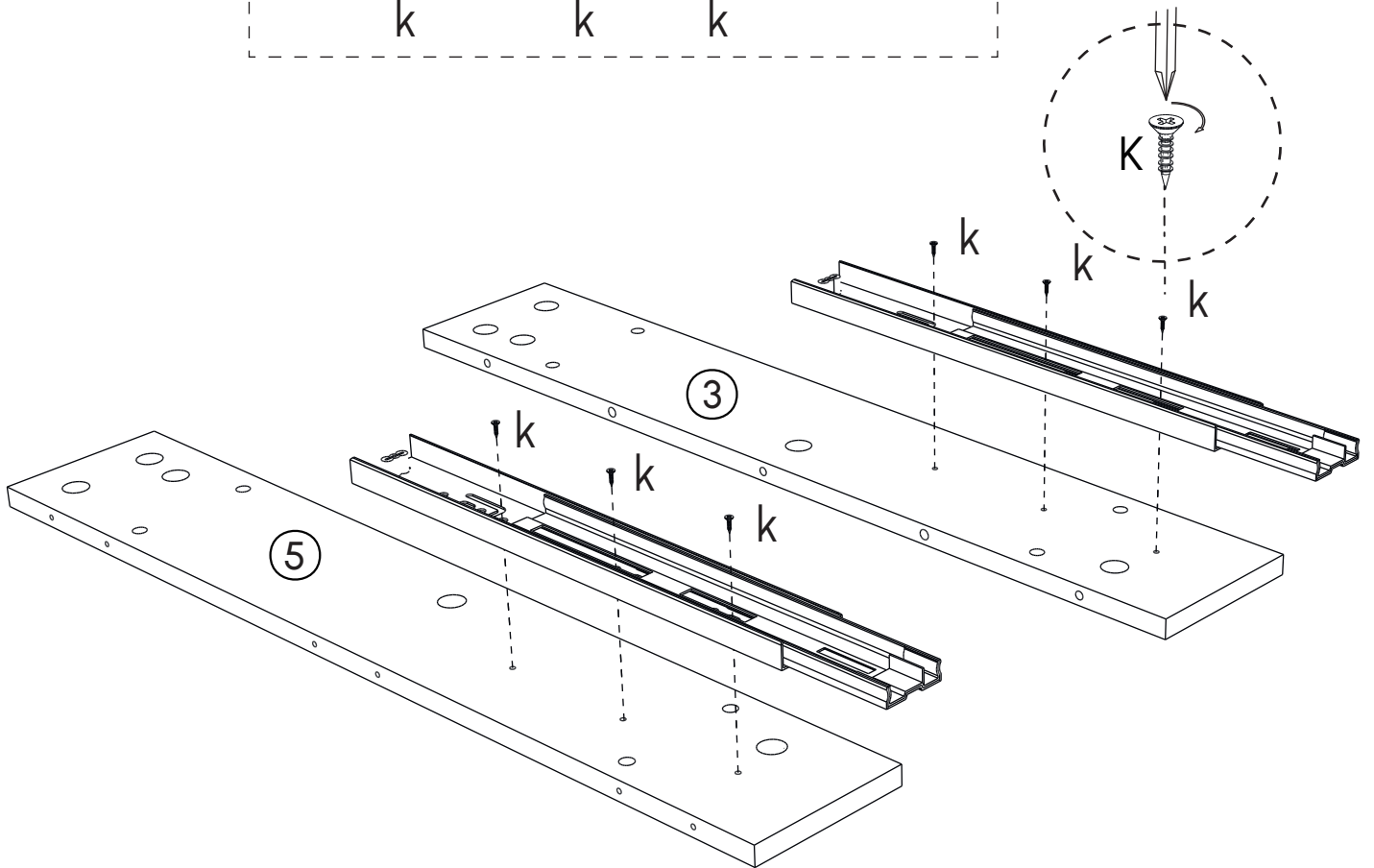
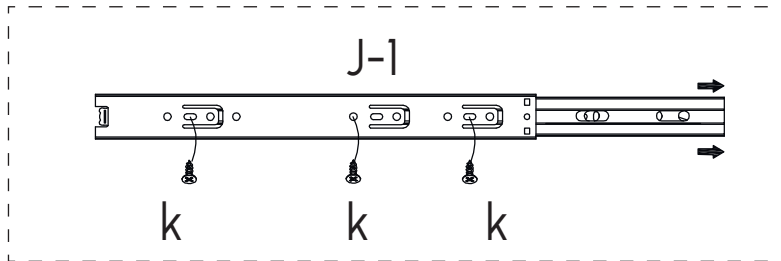


x4

2

275x40x12mm
J-1 x2

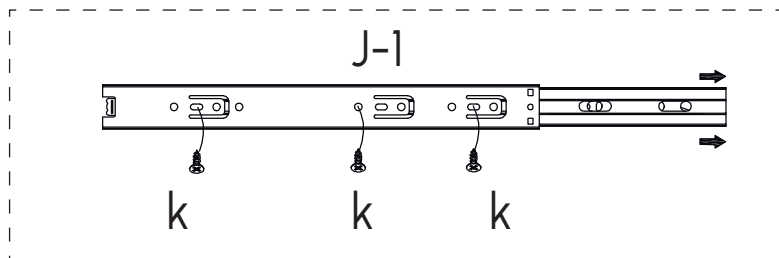
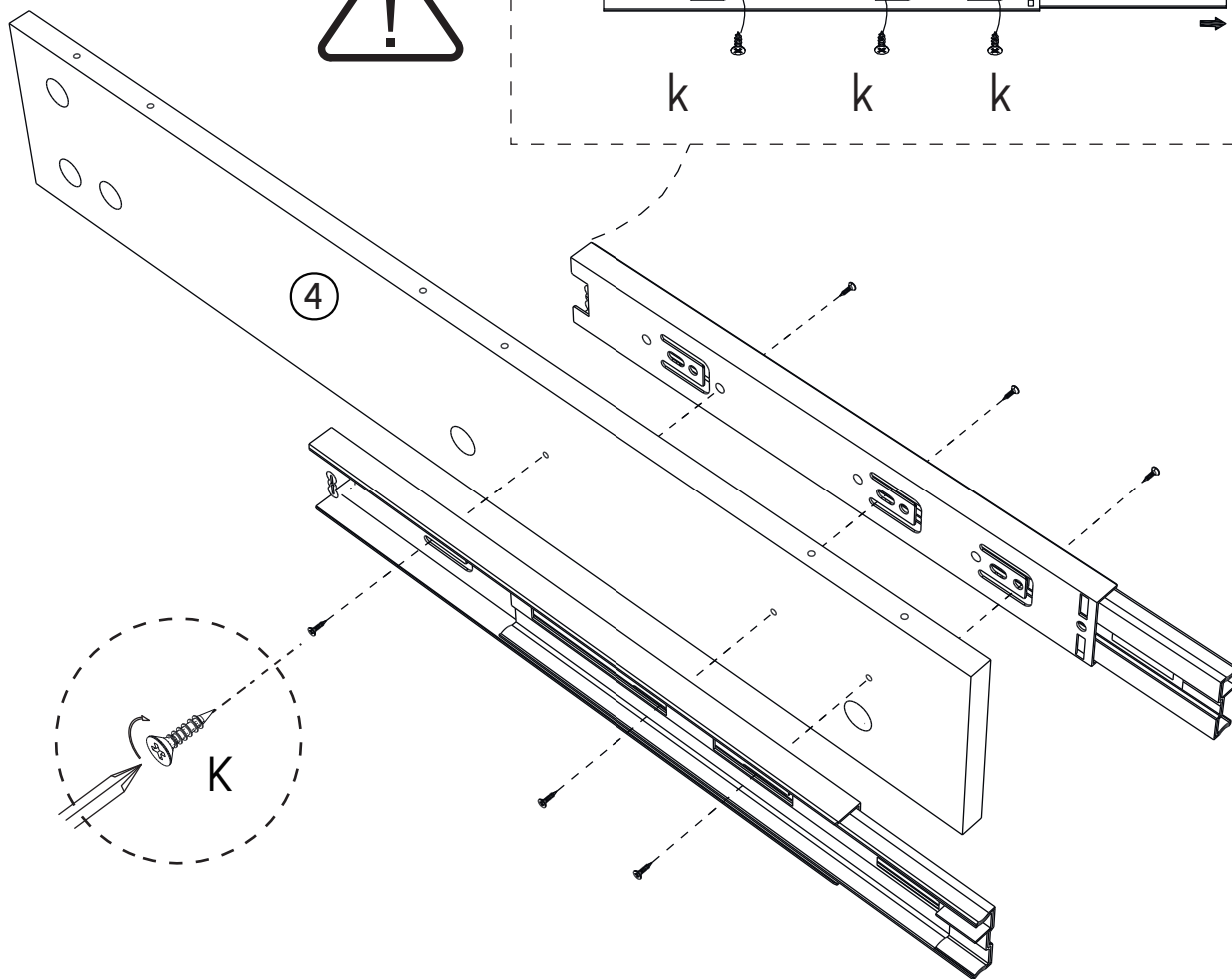
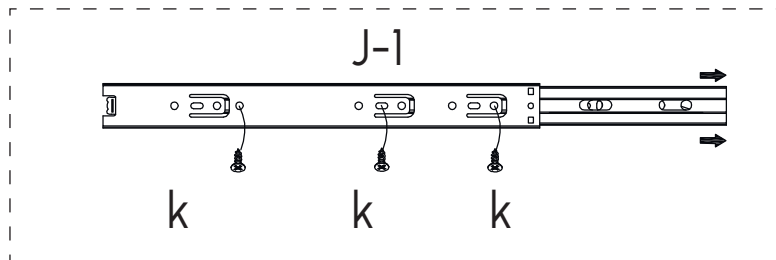
M4x12mm
k x6



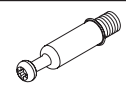
3

275x40x12mm
J-1 x2

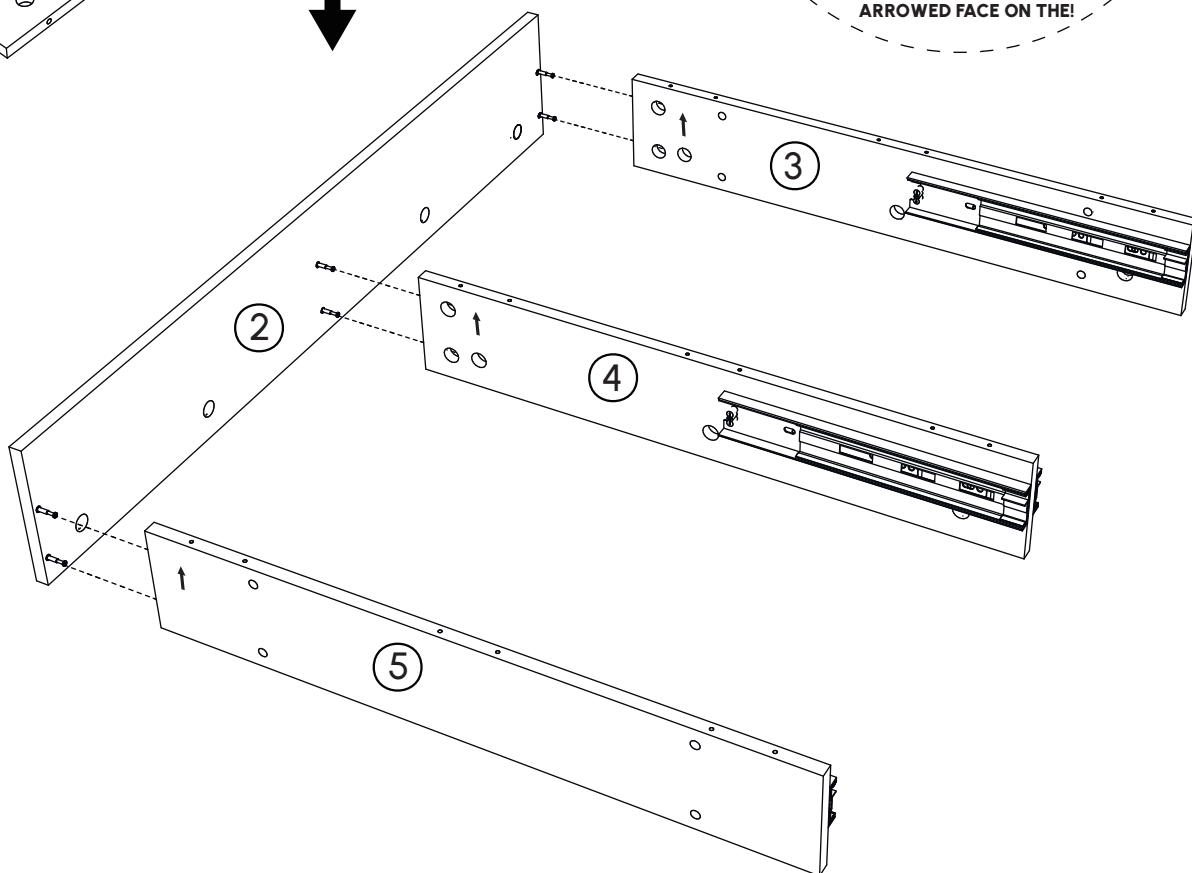
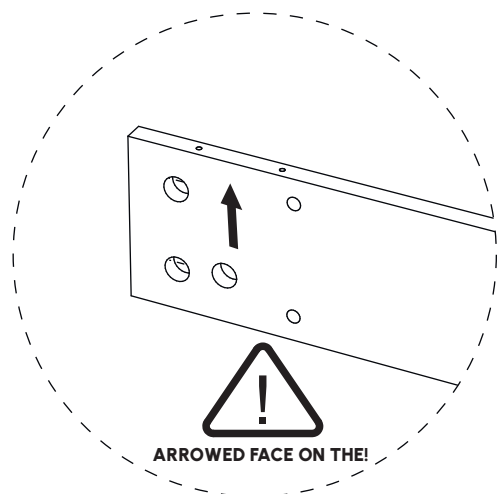
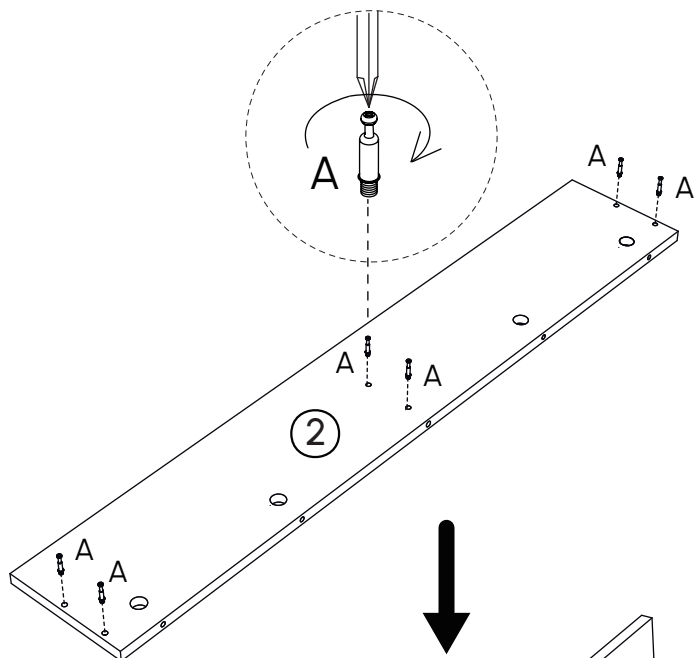
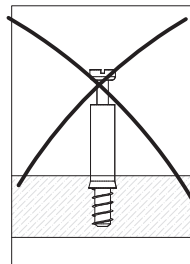
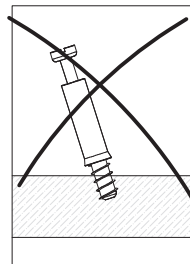
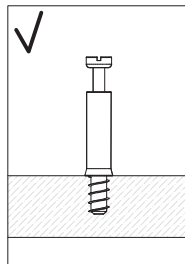
M4x12mm
k x6




4



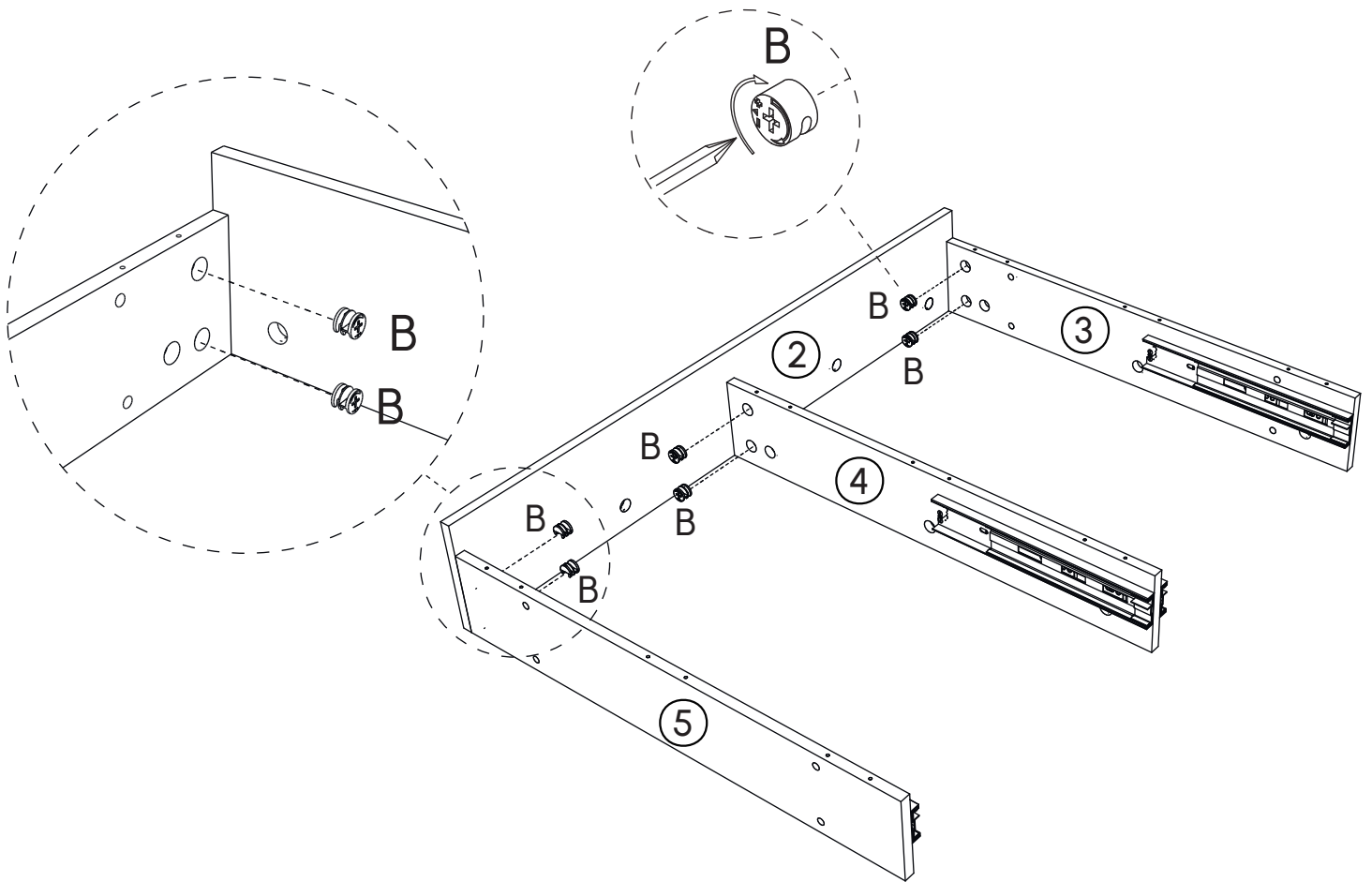
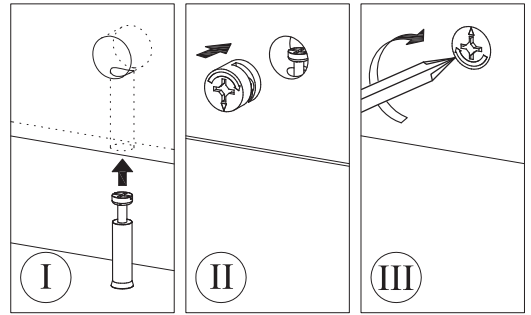
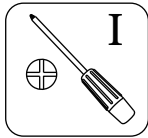
M6x35mm
A x6



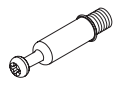
5



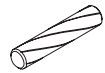
Ø15x9.5mm
B x6



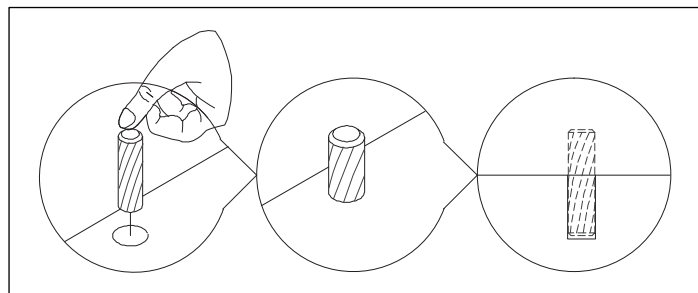
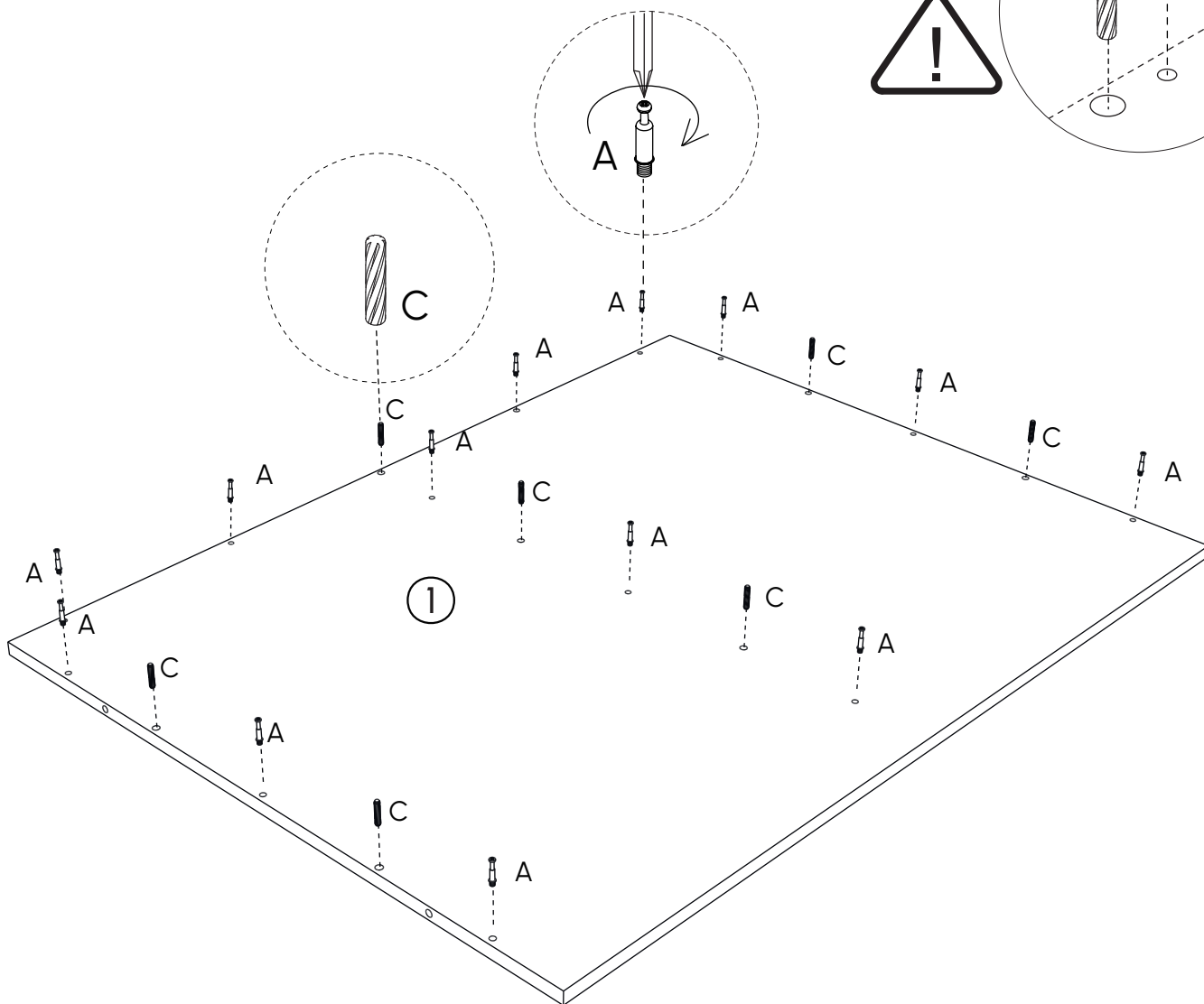
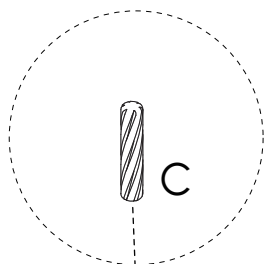
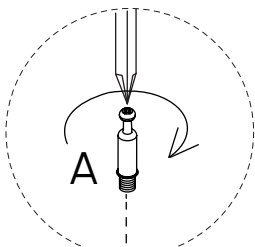
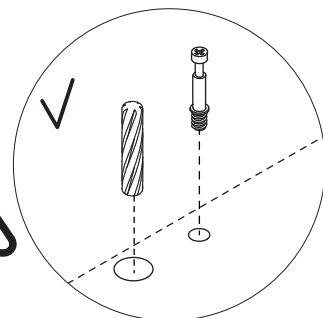
6



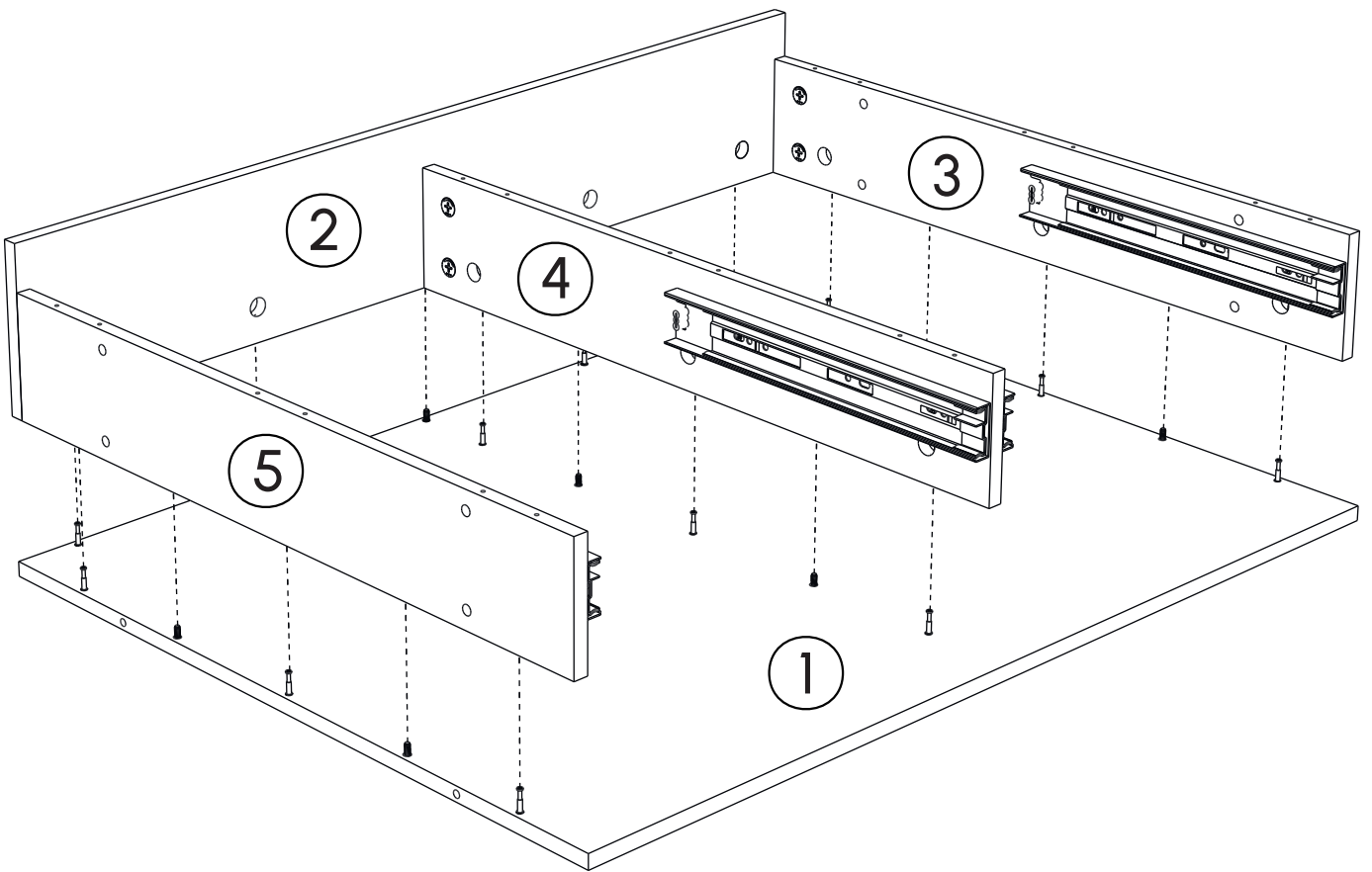
M6x35mm
A x13



Ø 6x20mm
C x7



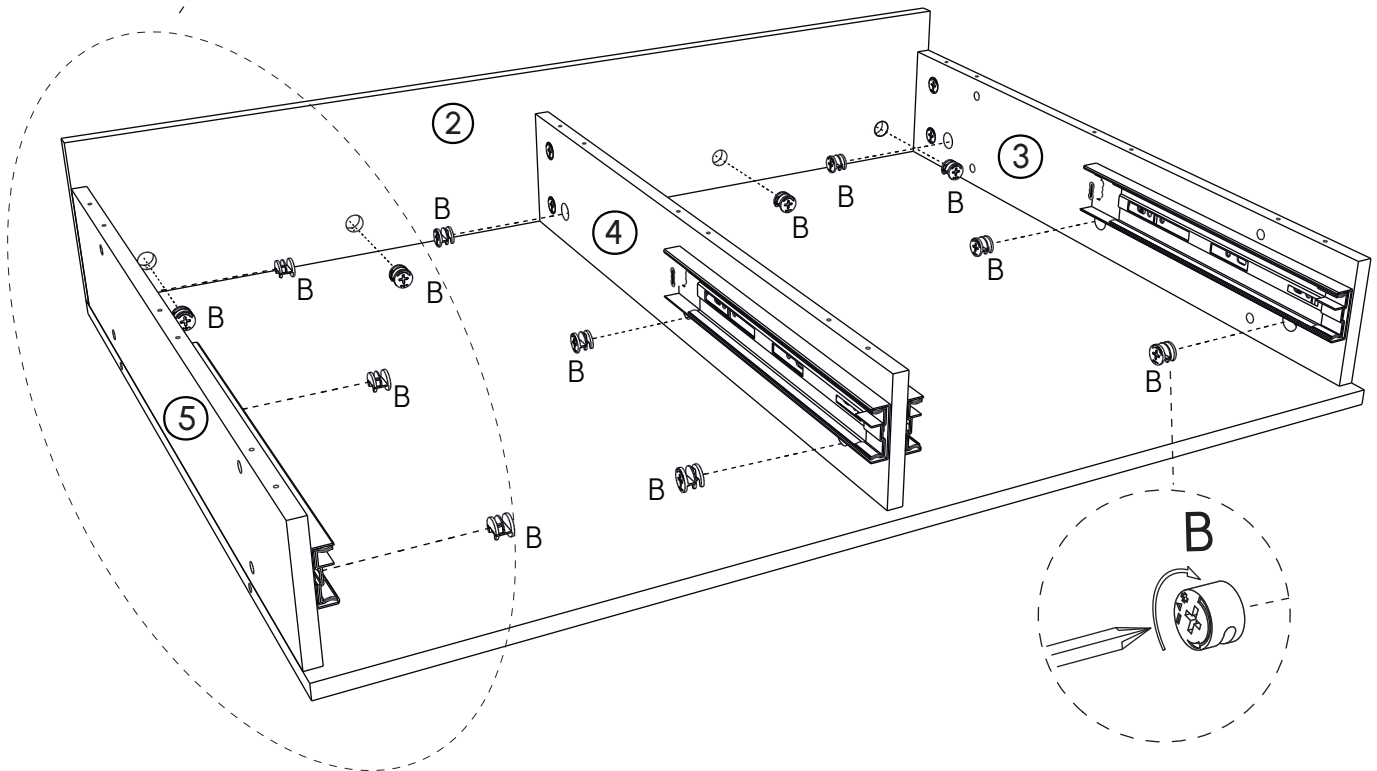
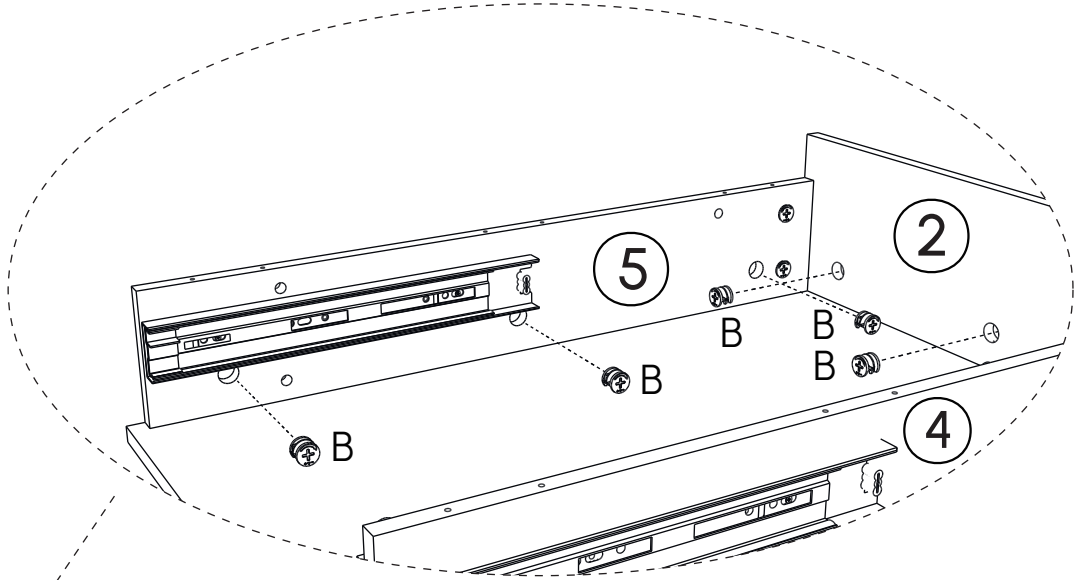
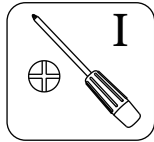
7



8



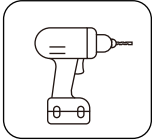
Ø15x9.5mm
B x13



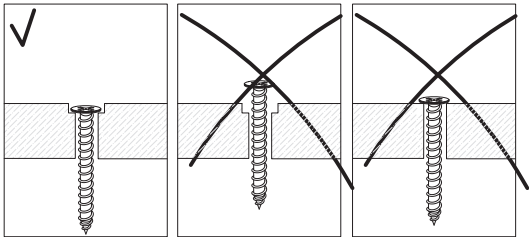
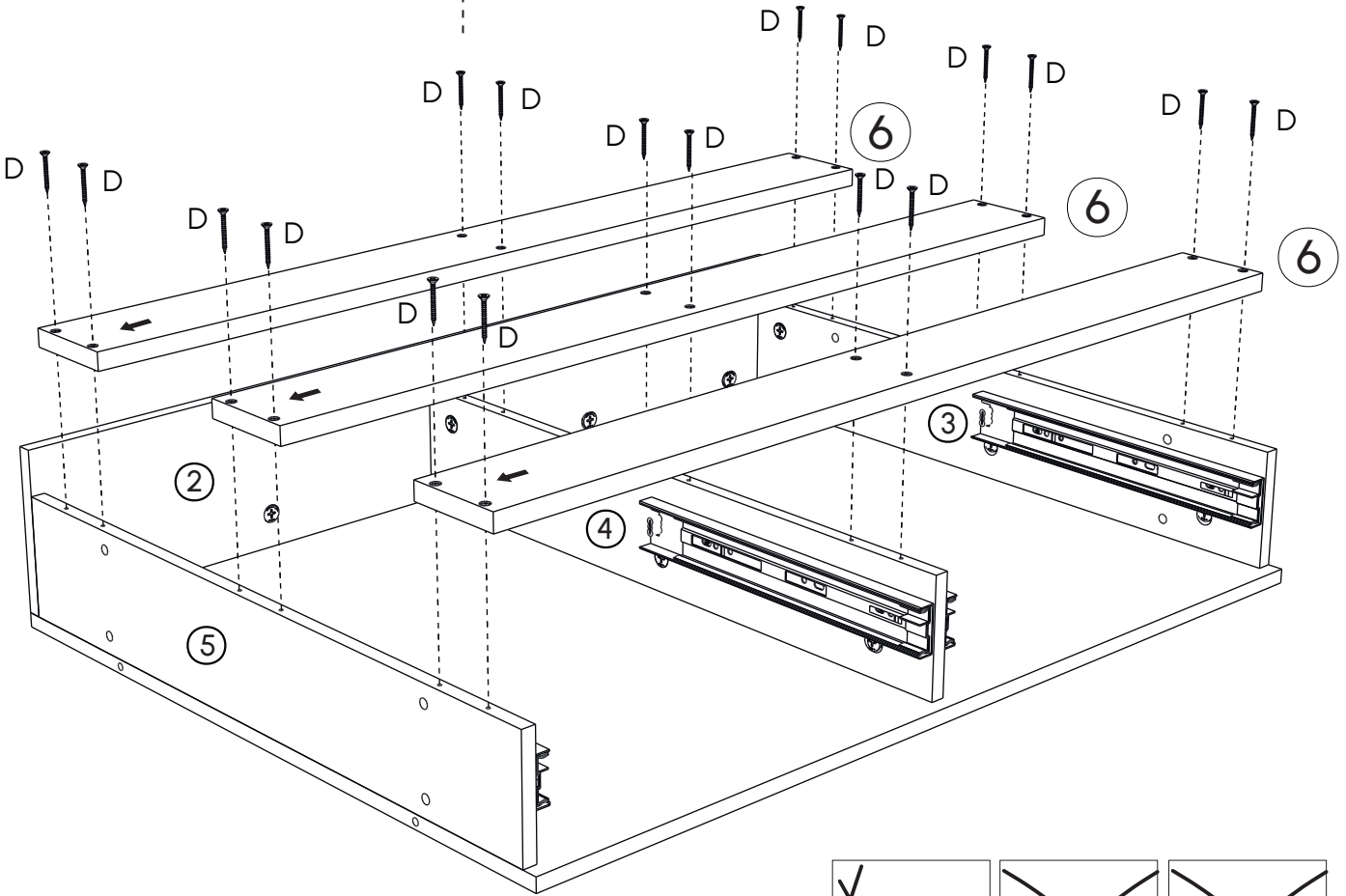
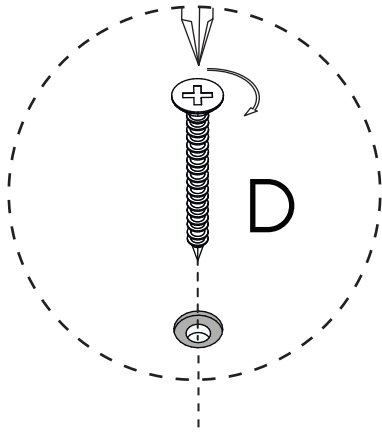
9



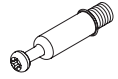
M4x35mm
D x18



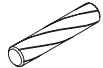
Electrical Screwdriver Recommended



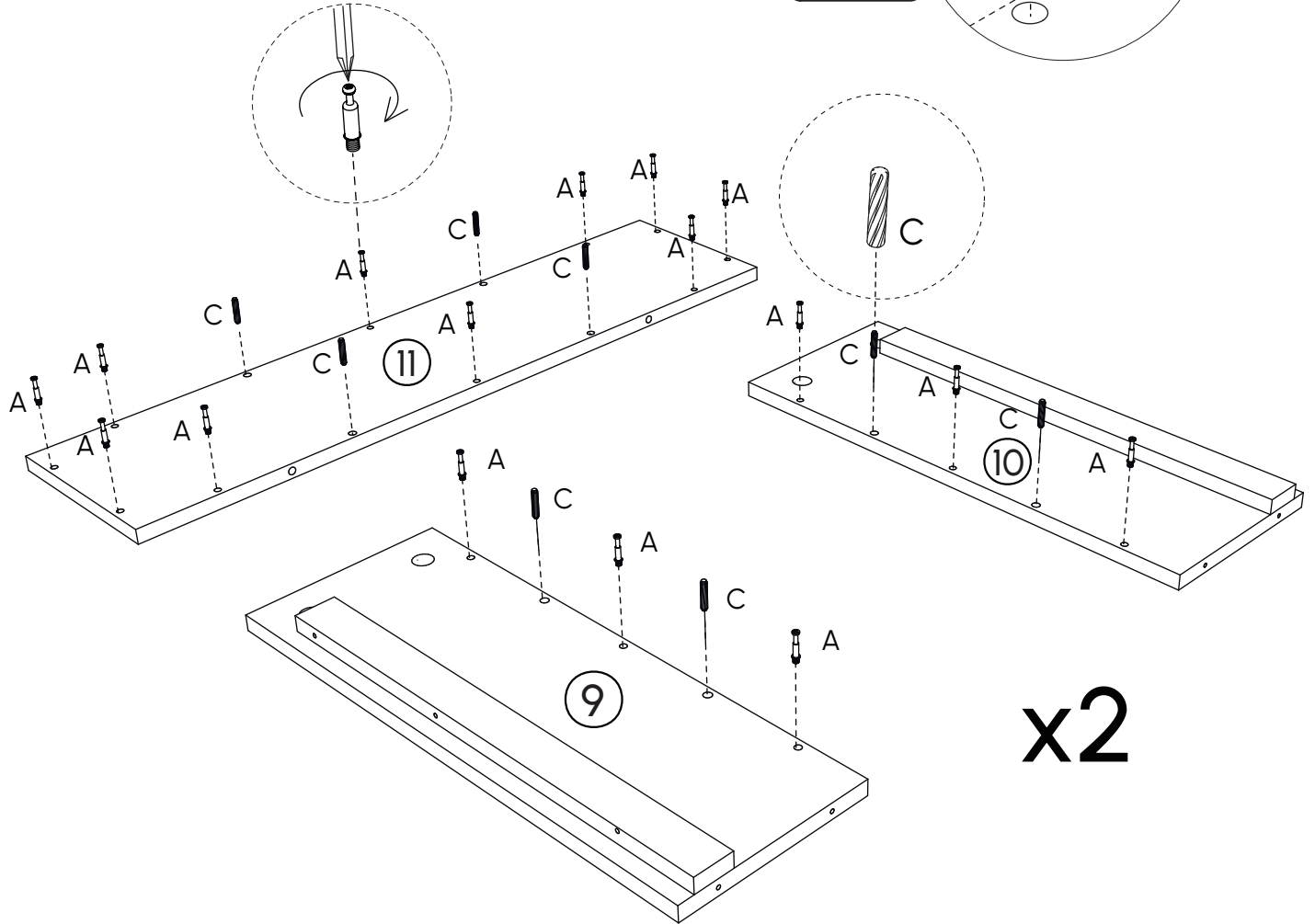
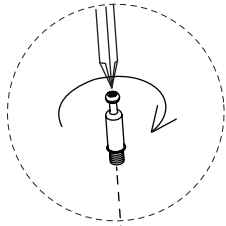
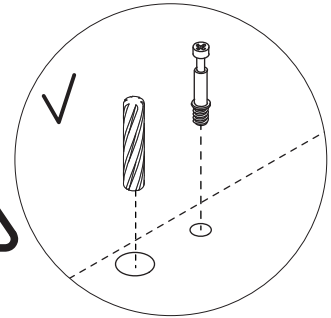
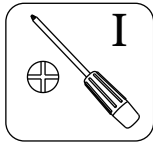
10



M6x35mm
A x32

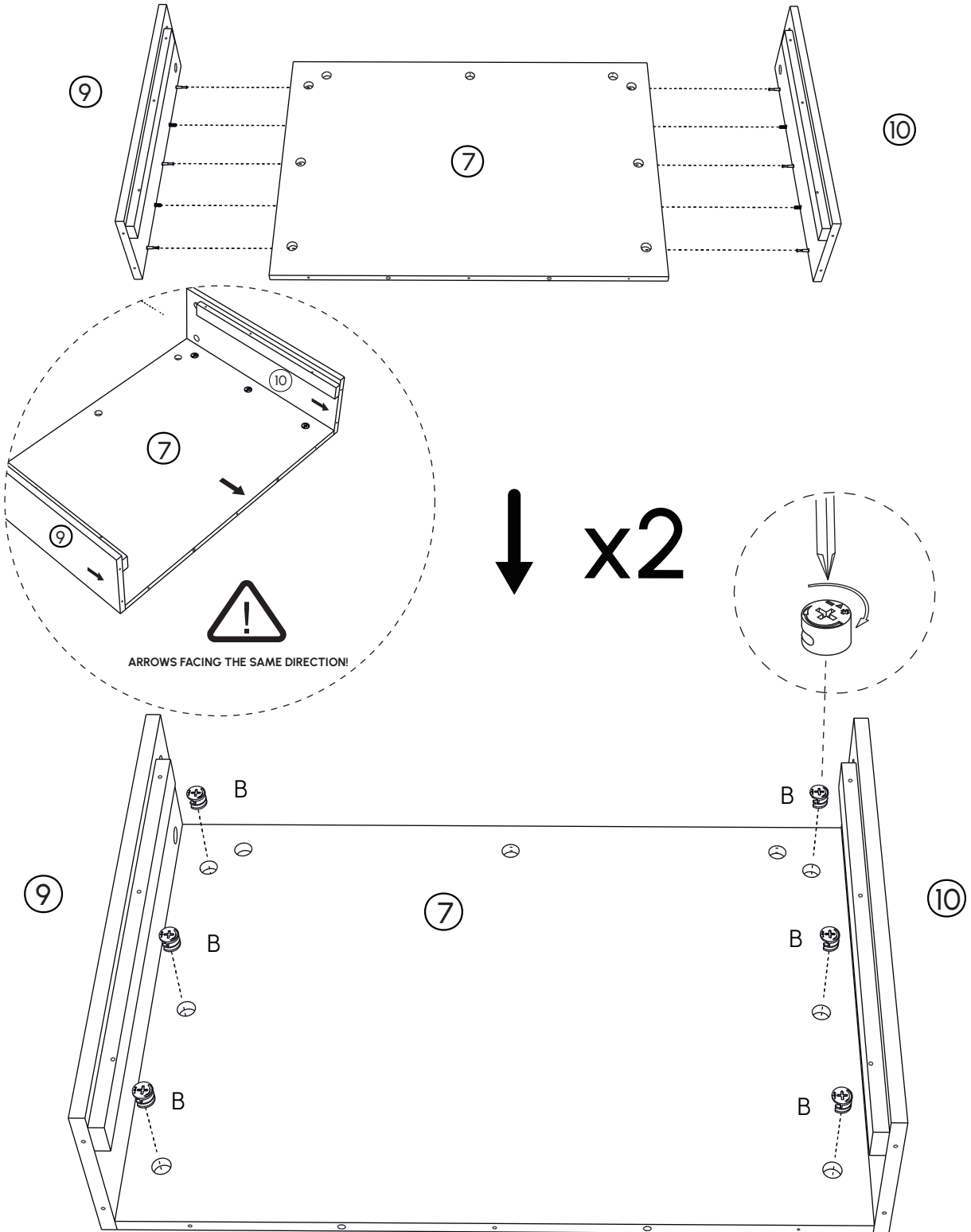
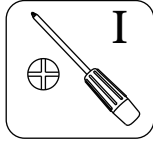


Ø 6x20mm
C x16



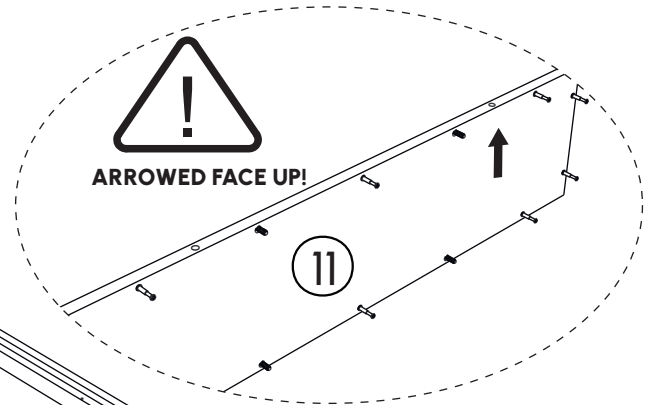
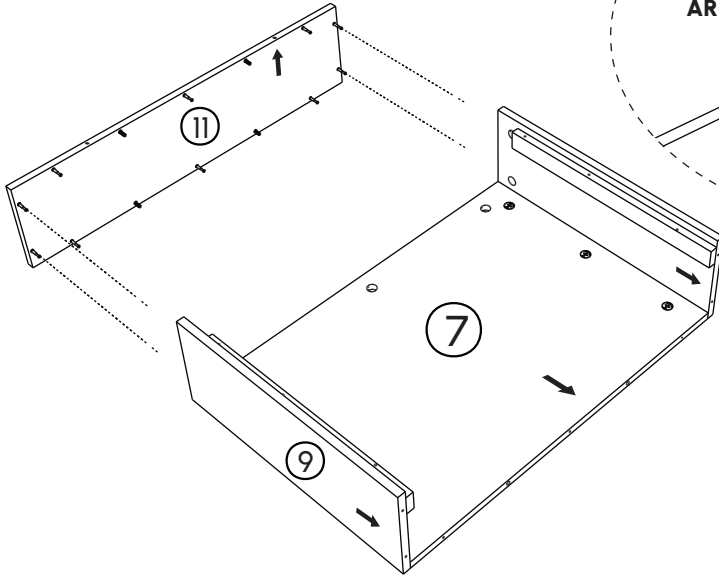
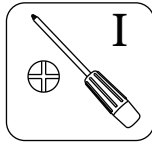
11


Ø15x9.5mm
B x12

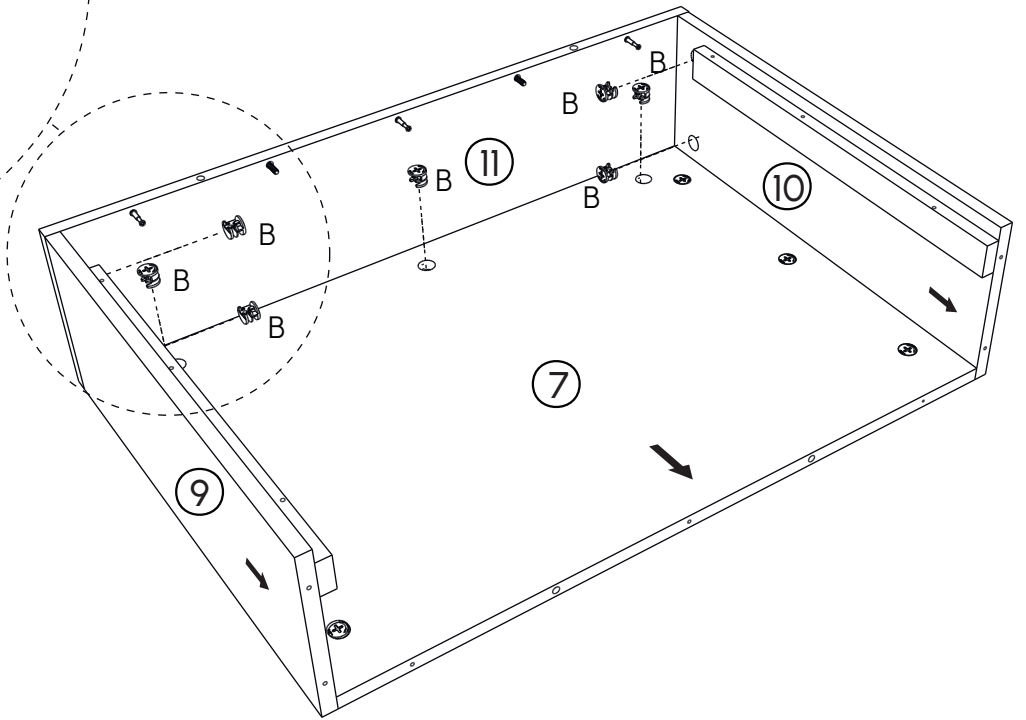
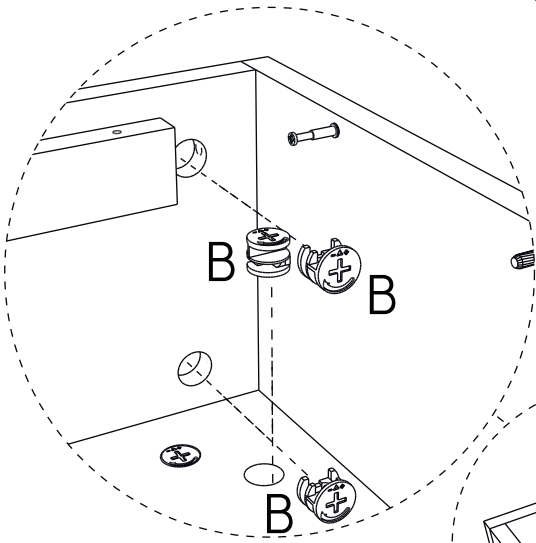


12


Ø15x9.5mm
B x14



↓ x2



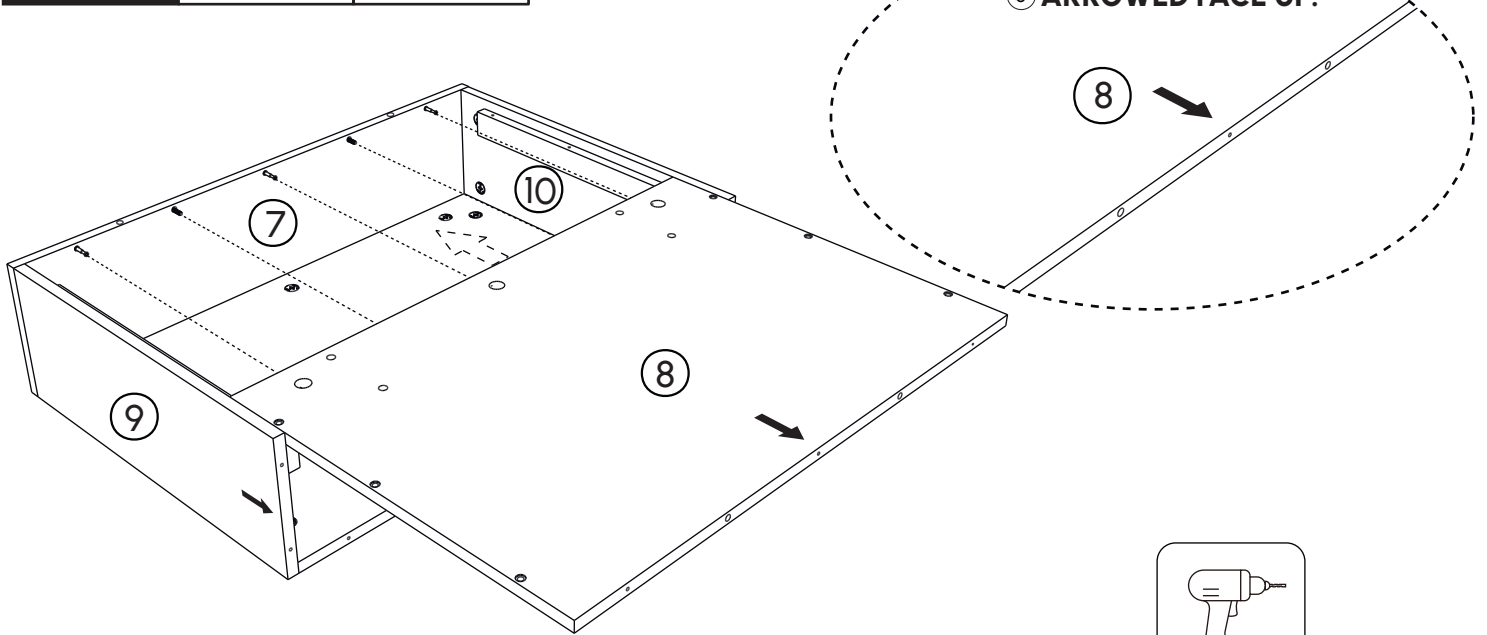
13



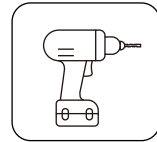
Ø15x9.5mm
B x6



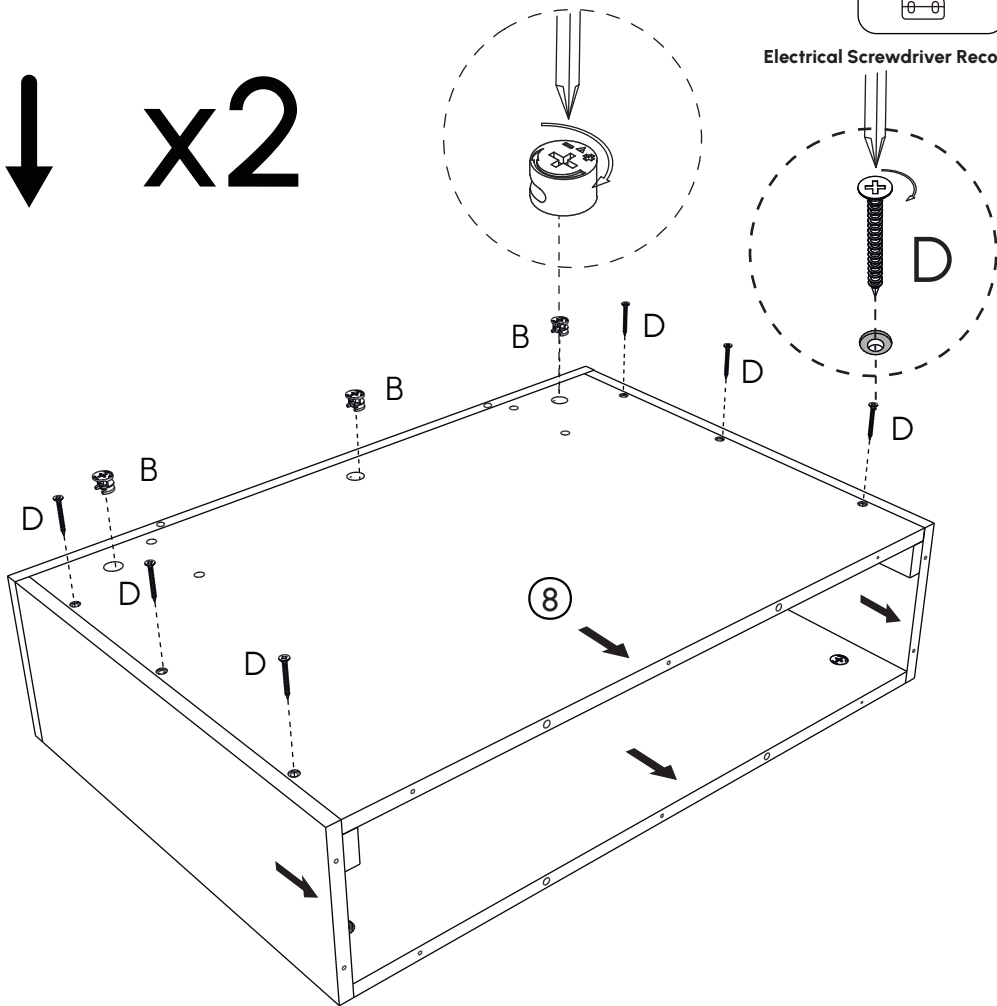
M4x35mm
D x12



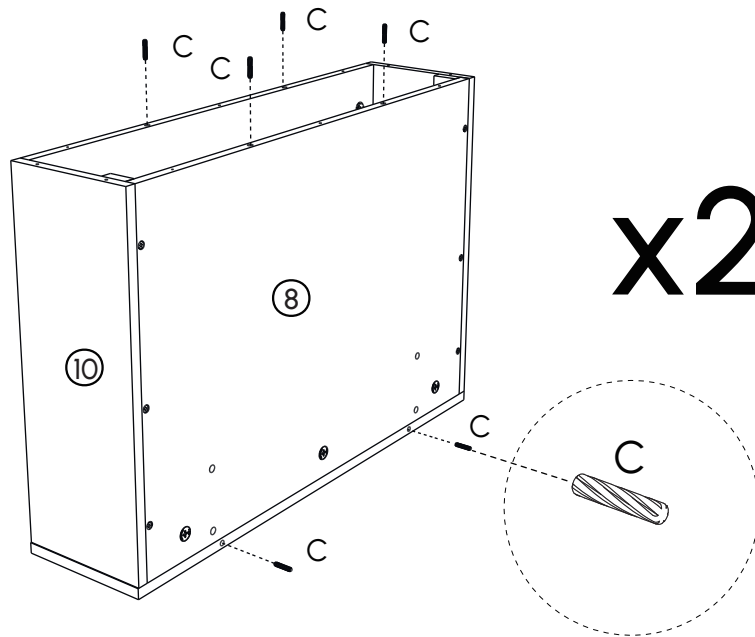
↓ x2



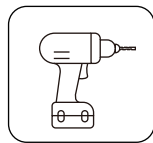
Electrical Screwdriver Recommended



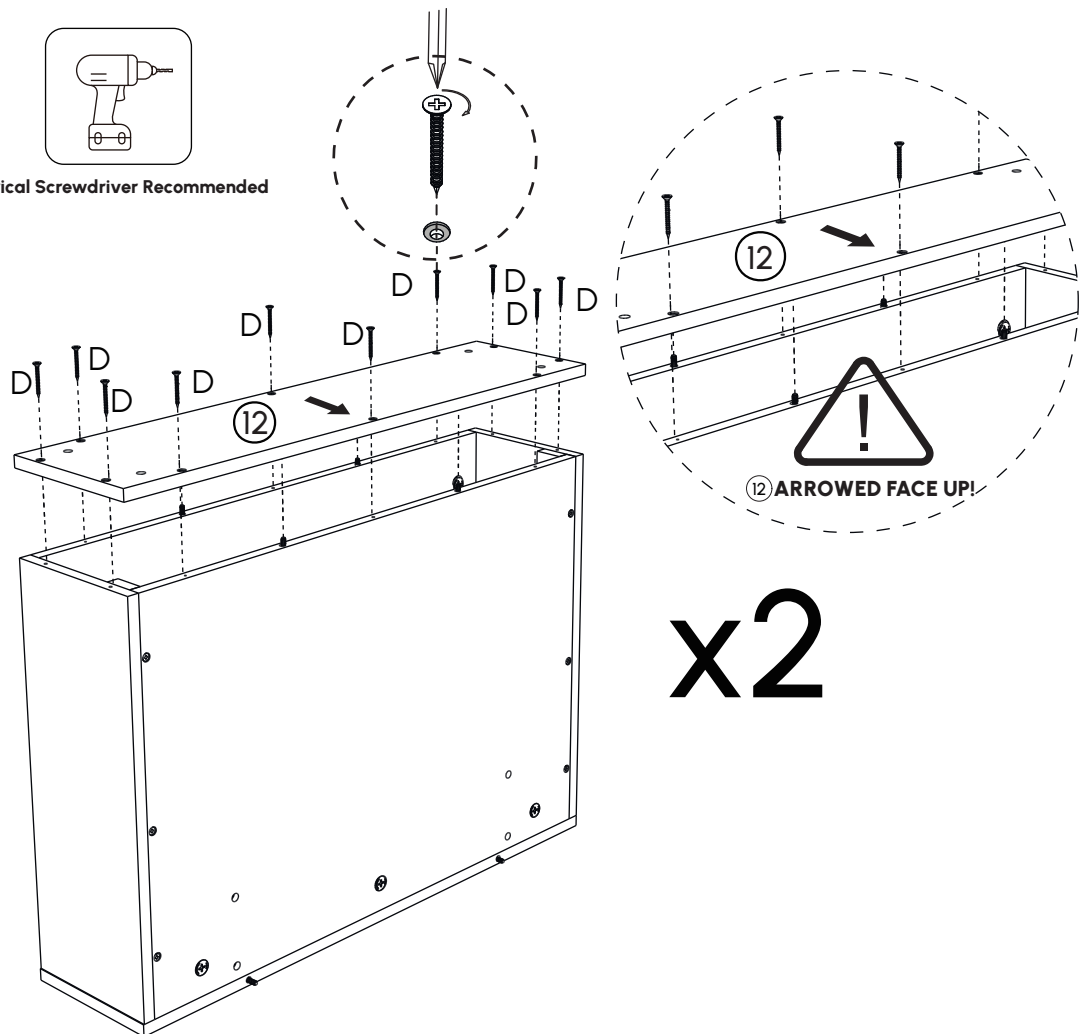
14



15



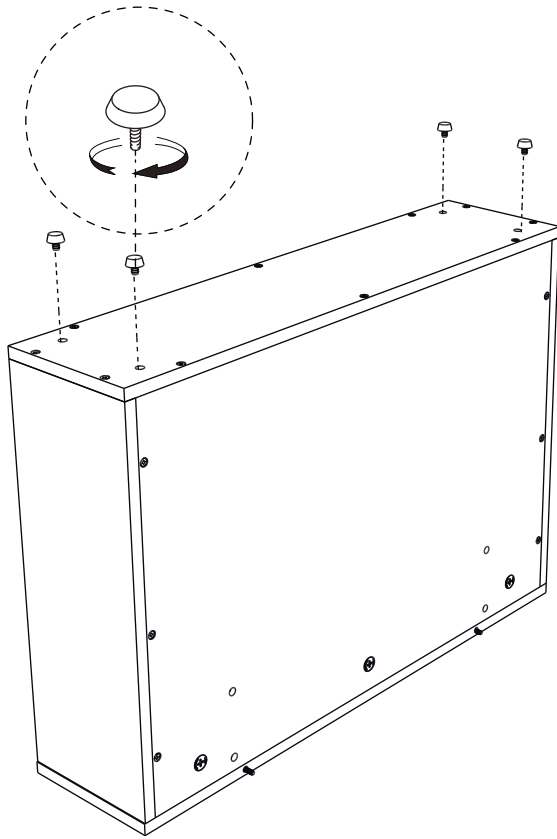
Electrical Screwdriver Recommended



16

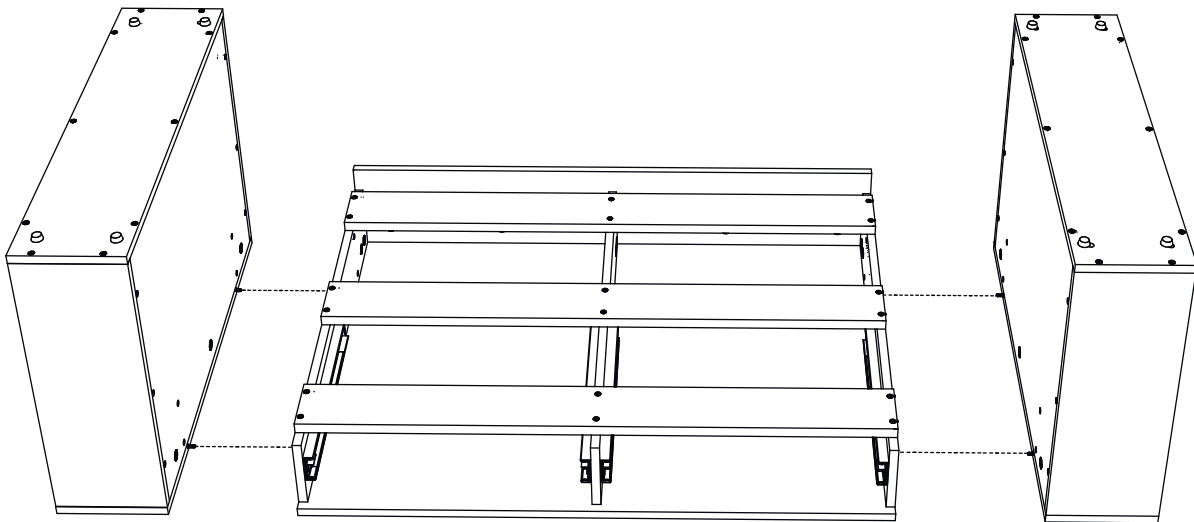


E x8



x2

17

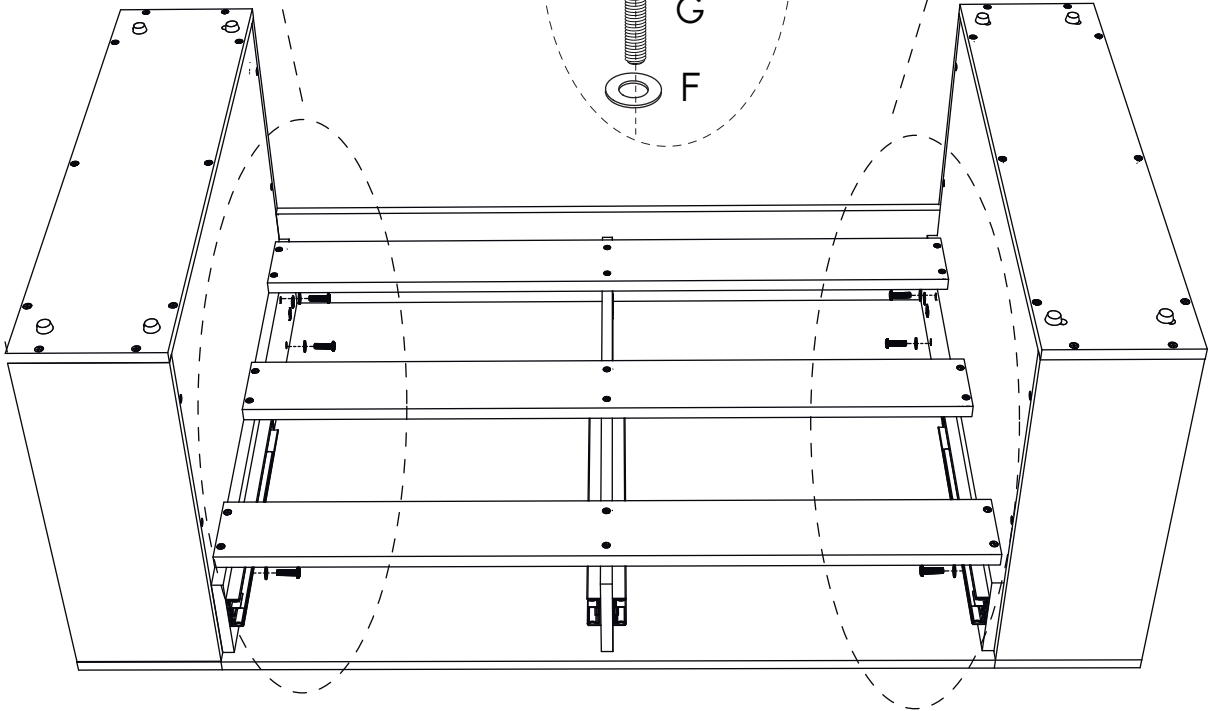
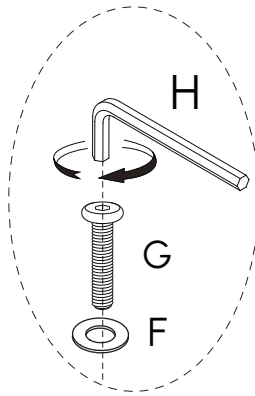
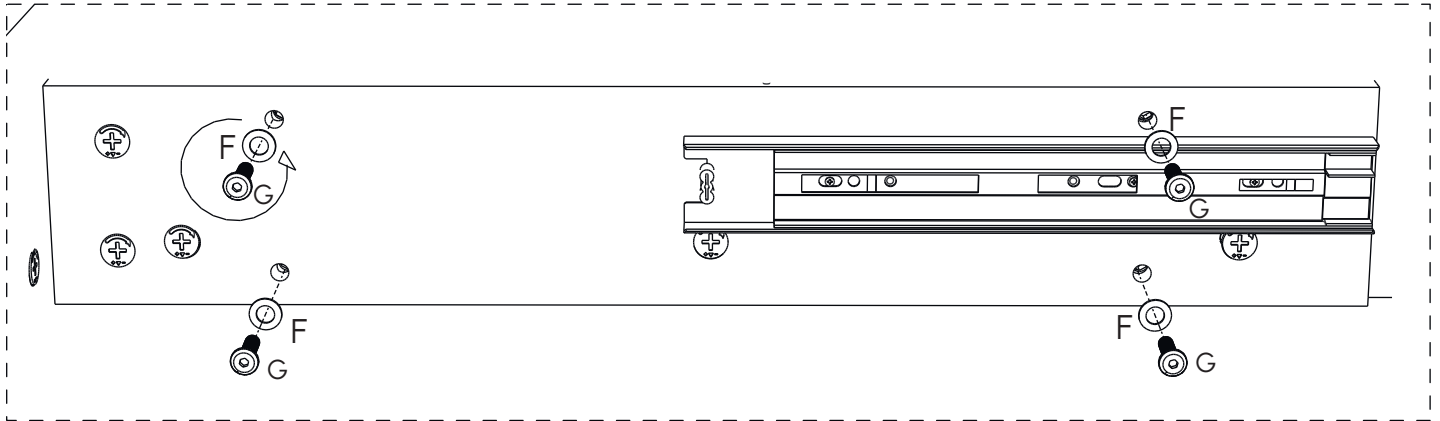


18

M6x30mm
G x8

M6
F x8

H
M6

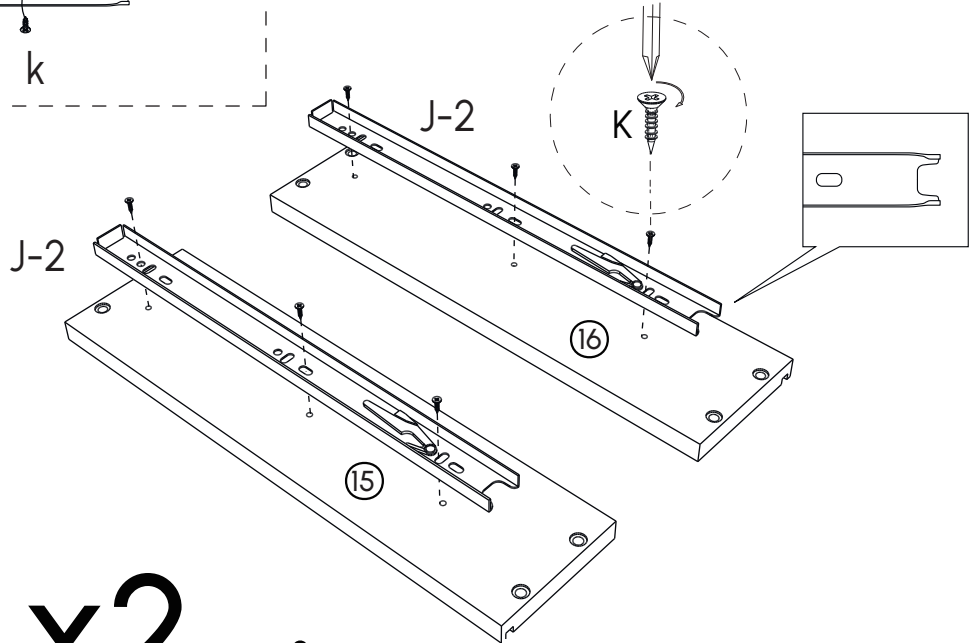
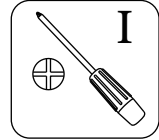
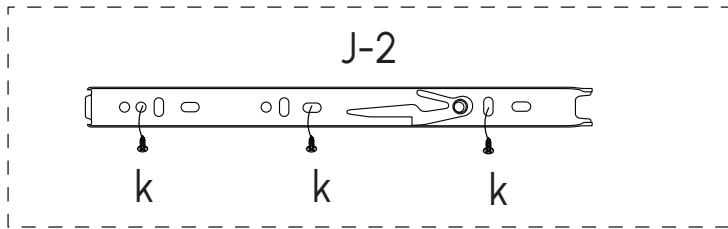


19

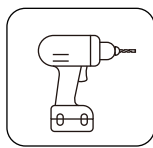
272x20x6mm
J-1x2

M4x35mm
D x8

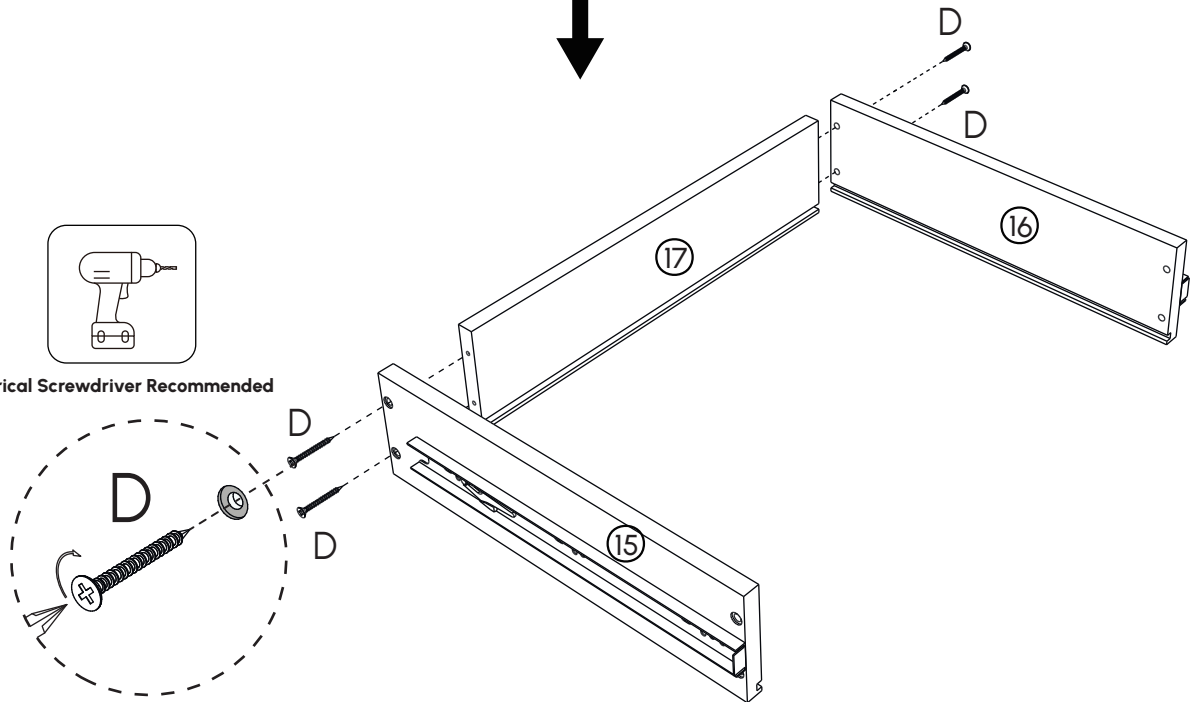
M4x12mm
K x12



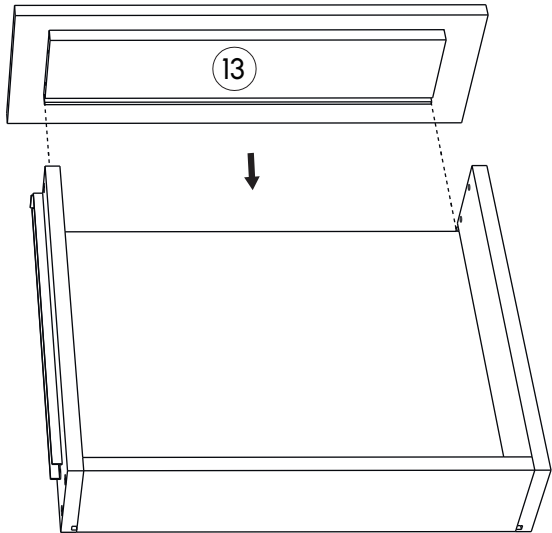
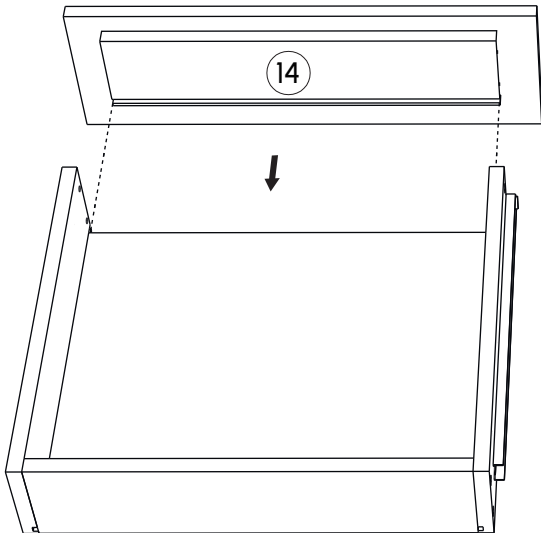
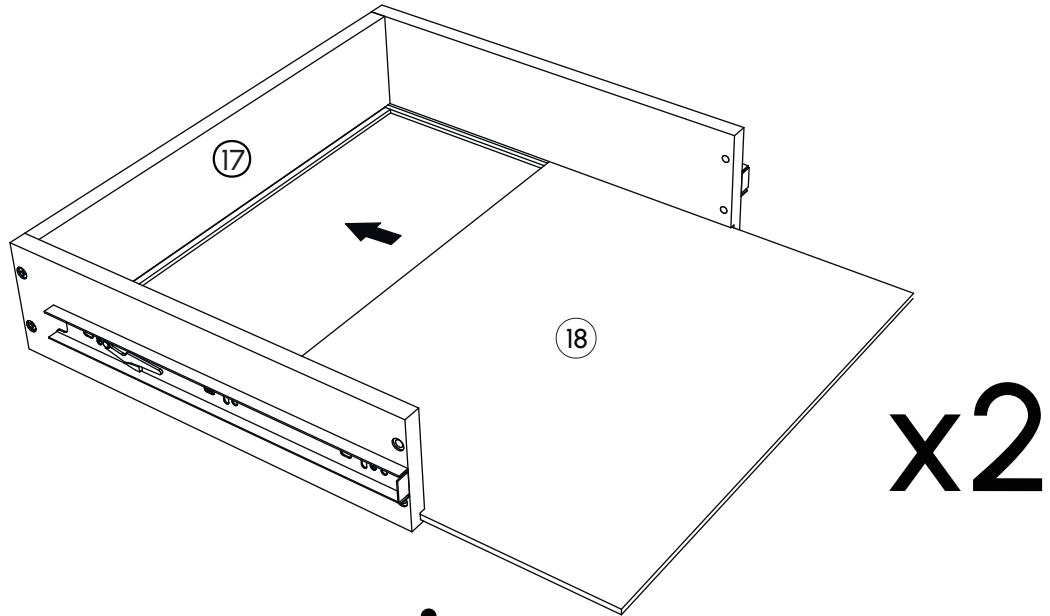
x2



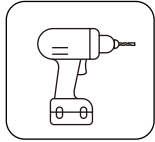
Electrical Screwdriver Recommended



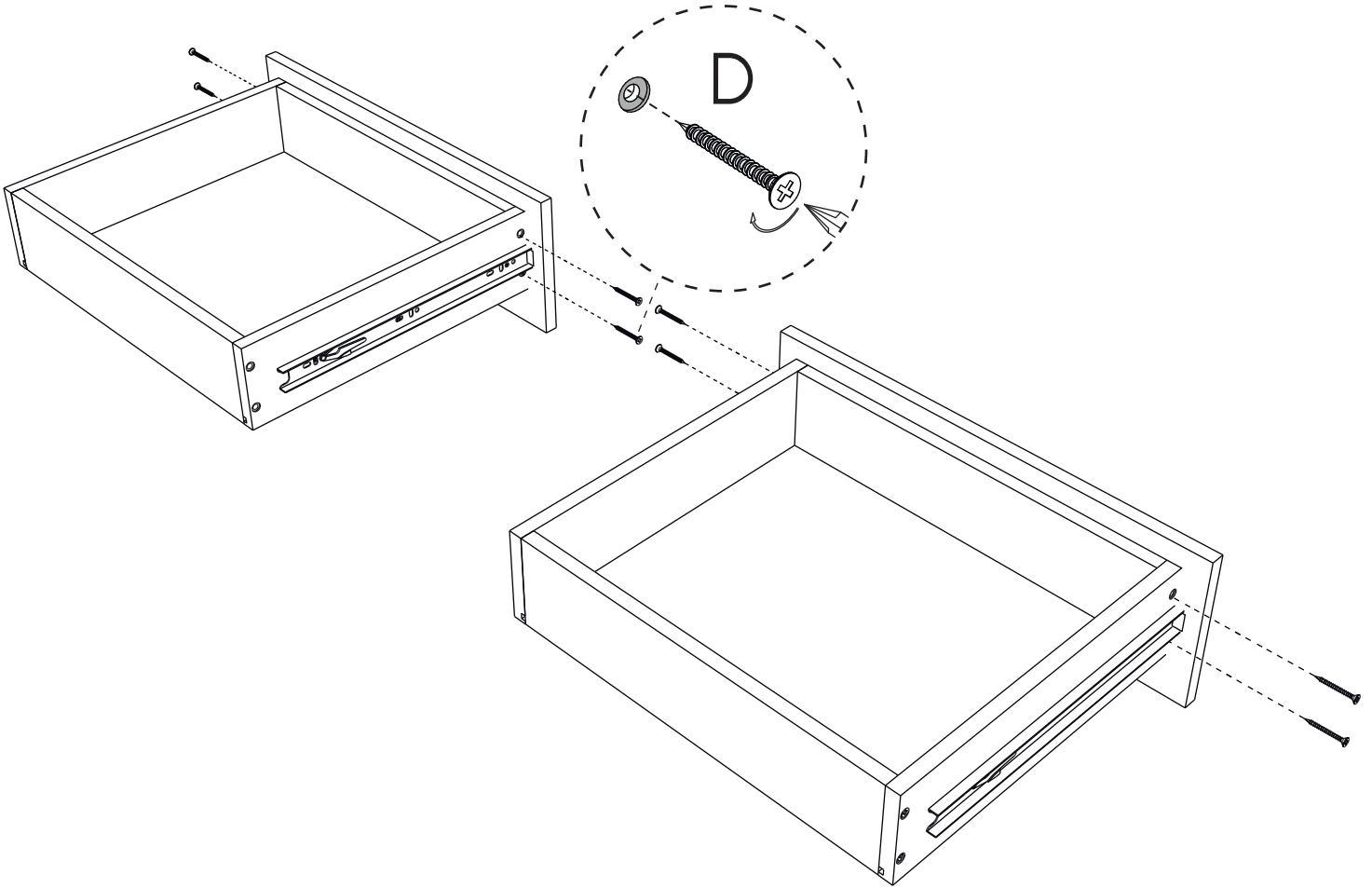
20

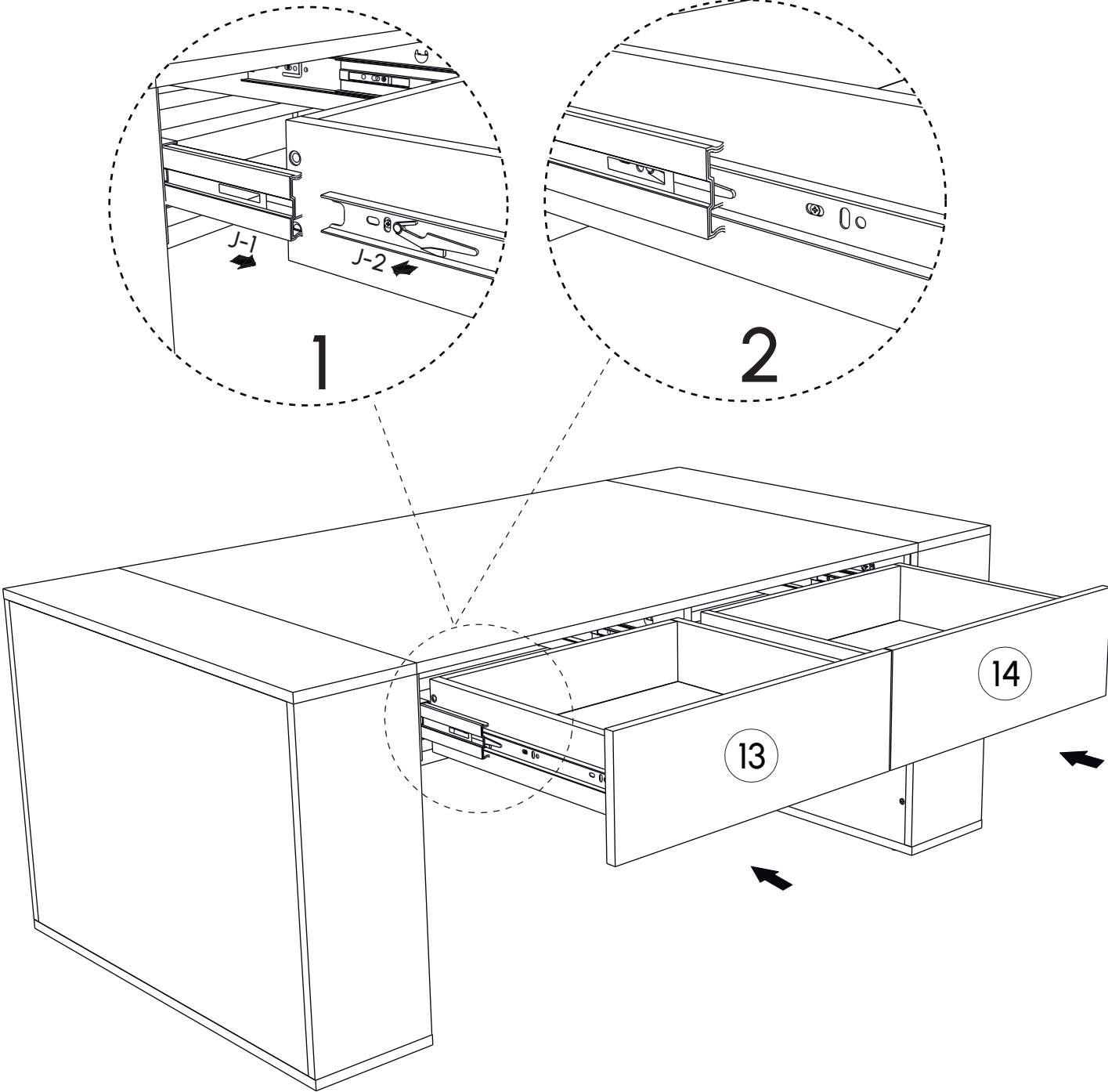


21 
M4x35mm
D x8

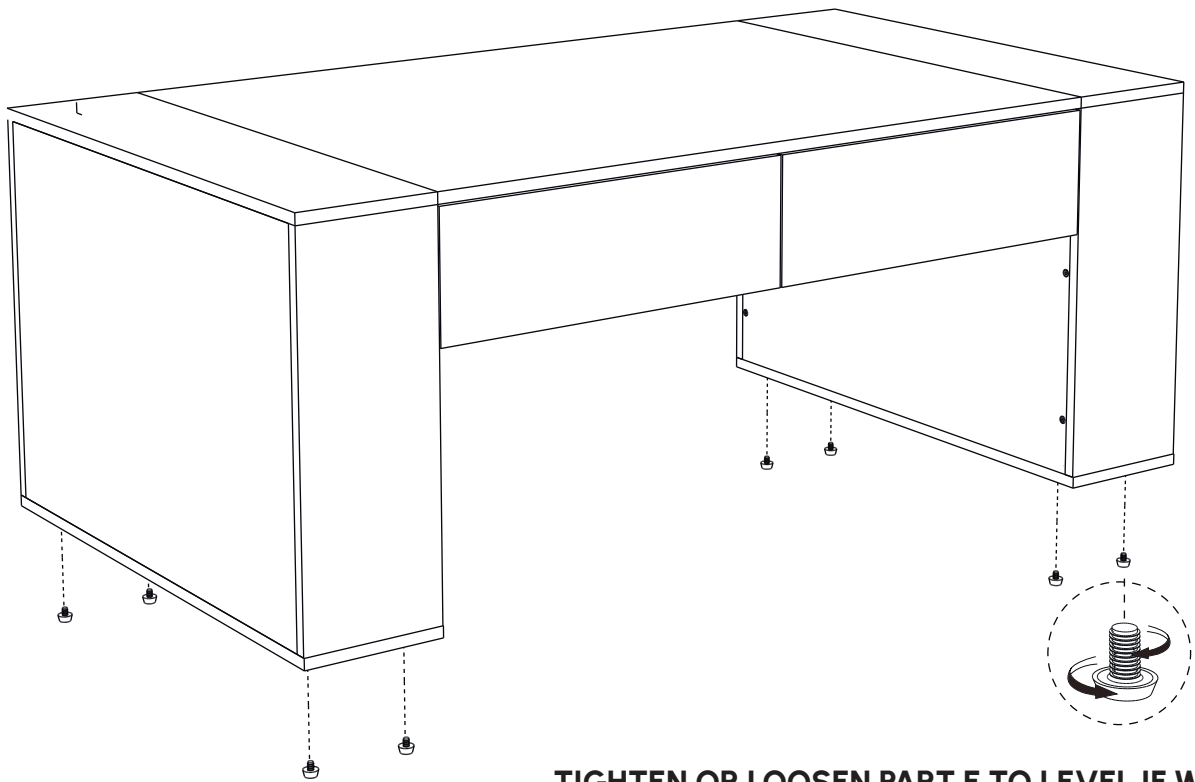


Electrical Screwdriver Recommended





23



TIGHTEN OR LOOSEN PART E TO LEVEL IF WOBBLER

HELP



Inquiry



Assembly issue



Missing parts

If you encounter any difficulties during assembly, please contact us.

Wenn Sie während der Montage auf Schwierigkeiten stoßen, kontaktieren Sie uns bitte.

Si vous rencontrez des difficultés lors du montage, veuillez nous contacter.

Se incontri difficoltà durante il montaggio, ti preghiamo di contattarci.

Si encuentras alguna dificultad durante el ensamblaje, por favor contáctanos.

DISCLAIMER

Manufacturer and seller expressly disclaim any and all liability for personal injury, property damage or loss, whether direct, indirect, or incidental, resulting from the incorrect attachment, improper use, inadequate maintenance, unapproved modification, or neglect of this product.

Der Hersteller und Verkäufer lehnen ausdrücklich jegliche Haftung für Personenschäden, Sachschäden oder Verluste ab, egal ob direkt, indirekt oder zufällig, die durch falsche Anbringung, unsachgemäßen Gebrauch, unzureichende Wartung, nicht genehmigte Änderungen oder Vernachlässigung dieses Produkts entstehen.

El fabricante y vendedor renuncian expresamente a toda responsabilidad por lesiones personales, daños materiales o pérdidas, ya sean directos, indirectos o incidentales, derivados de la incorrecta colocación, uso inadecuado, mantenimiento insuficiente, modificación no aprobada o negligencia de este producto.

Il produttore e il venditore declinano espressamente ogni responsabilità per lesioni personali, danni materiali o perdite, dirette, indirette o incidentali, derivanti dall'errato fissaggio, uso improprio, manutenzione inadeguata, modifica non autorizzata o negligenza di questo prodotto.

Le fabricant et le vendeur déclinent expressément toute responsabilité en cas de blessures corporelles, de dommages matériels ou de pertes, qu'ils soient directs, indirects ou accessoires, résultant de la fixation incorrecte, de l'utilisation inappropriée, de l'entretien insuffisant, de la modification non approuvée ou de la négligence de ce produit.