

- EN** - Please read this instruction manual carefully before attempting to install.
- DE** - Bitte lesen Sie diese Bedienungsanleitung vor der Montage gründlich durch.
- ES** - Por favor lea con atención el manual de instrucciones antes de llevar a cabo el ensamble.
- FR** - Lisez attentivement cette notice avant de commencer le montage.
- IT** - Si prega di consultare il libretto delle istruzioni prima del montaggio.

IMPORTANT/WICHTIG/ATENCIÓN IMPORTANT/IMPORTANTE



EN - We recommend **1** or more people to install.
DE - Wir empfehlen, dass die Montage von **1** oder mehreren Personen durchgeführt werden sollte.
ES - Recomendamos realizar el ensamble con **1** o más personas.
FR - Il est recommandé d'effectuer le montage à **1** personne(s) ou plus.
IT - È necessaria la presenza di **1** o più persone per il montaggio di questo prodotto.



EN - The expected assembly time is **1 h**.
DE - Die Montagezeit beträgt durchschnittlich **1 h**.
ES - El tiempo aproximado de ensamble es de **1 h**.
FR - Le temps nécessaire est estimé à **1 h**.
IT - Il tempo previsto per il corretto assemblaggio è di **1 h**.



EN - Not intended for use by children.
DE - Nicht geeignet für Kinder.
ES - Producto no apto para niños.
FR - Produit non destiné à être utilisé par des enfants.
IT - Questo prodotto non è destinato all'uso da parte dei bambini.

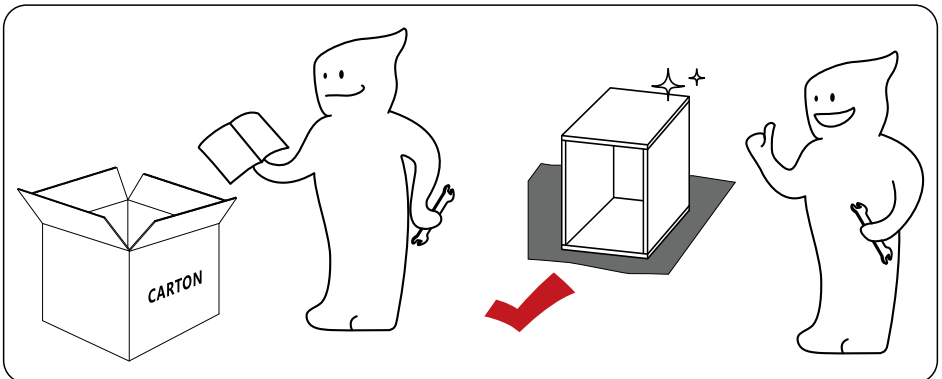
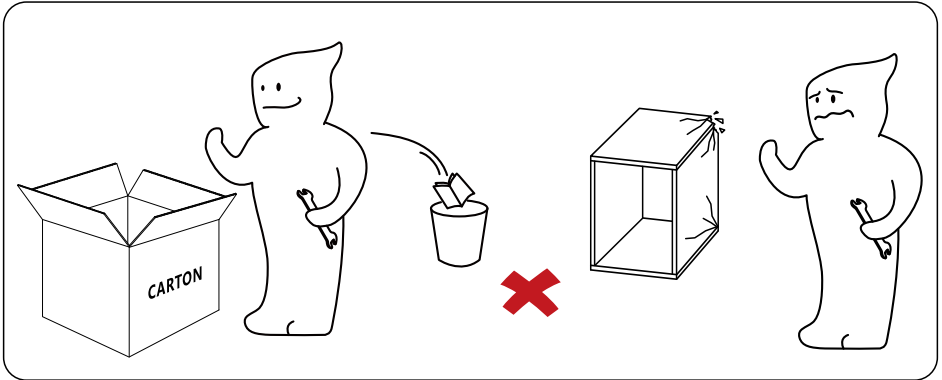


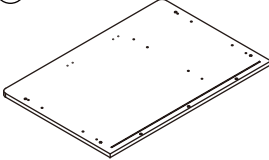
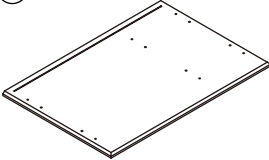
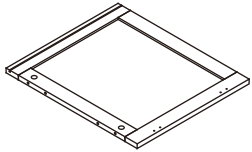
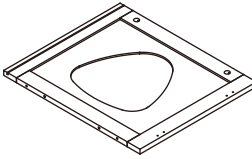
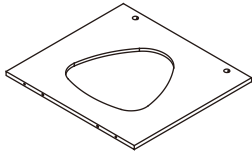
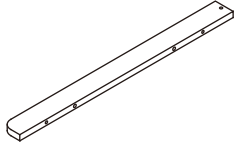
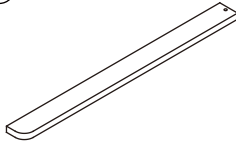
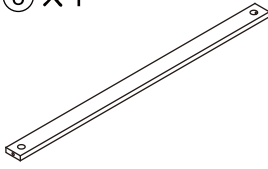
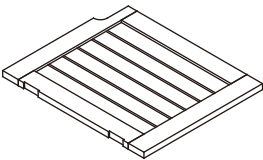
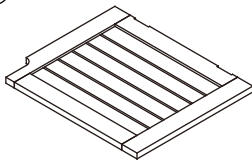
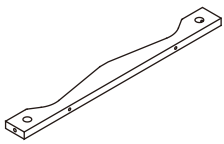
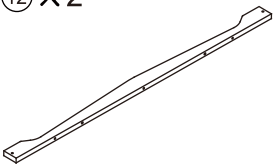
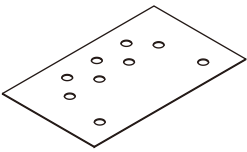
EN - Keep away from fire or other heat sources.
DE - Bitte von Feuer und Hitzequellen fernhalten.
ES - Manténgase alejado de las llamas y otras fuentes de calor.
FR - Tenir à distance des flammes et autres sources de chaleur.
IT - Tenere lontano dal fuoco o da altre fonti di calore.

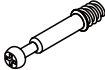


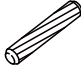

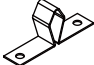






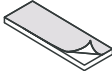



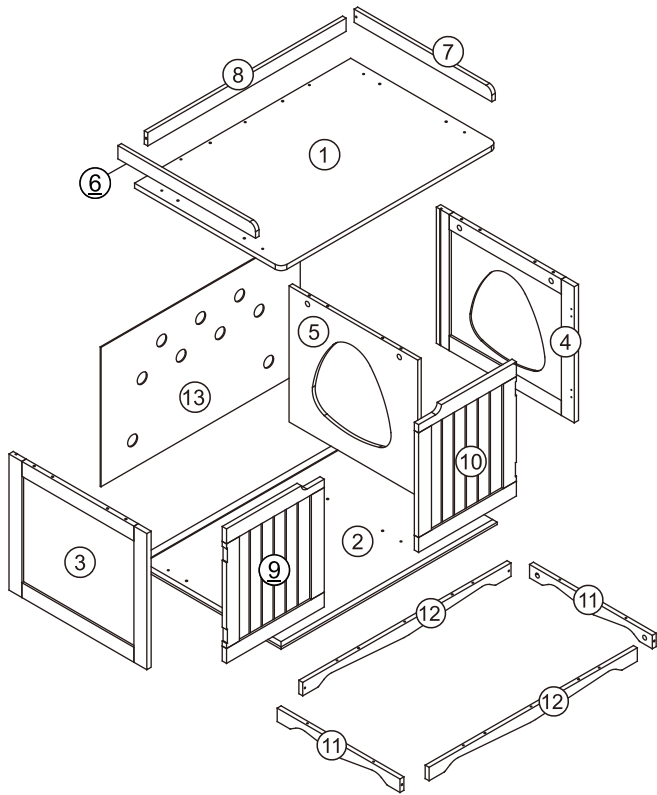
EN - We recommend wearing protective gloves.
DE - Wir empfehlen das Tragen von Schutzhandschuhen.
ES - Recomendamos el uso de guantes de seguridad.
FR - Il est recommandé de porter des gants de protection.
IT - Per il processo di assemblaggio, consigliamo fortemente l'utilizzo di guanti protettivi.

- EN** - Please follow the instruction manuals and use a pad to avoid damage during assembly.
- DE** - Bitte folgen Sie der Anleitung und verwenden Sie eine Unterlage, um Beschädigungen bei der Montage zu vermeiden.
- ES** - Por favor, siga las instrucciones del manual y utilice una cubierta o lona para proteger el producto y el suelo durante la instalación.
- FR** - Suivez les instructions de la notice et utilisez une couverture ou une bâche pour protéger le produit et les sols pendant le montage.
- IT** - Si prega di consultare il manuale illustrativo durante il montaggio e di utilizzare un cuscinetto per evitare possibili danni.



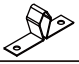





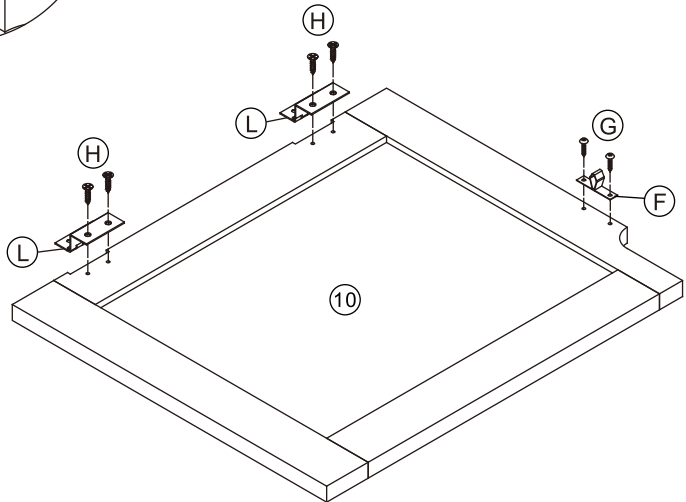
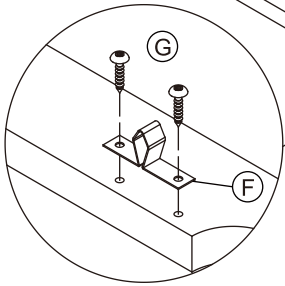
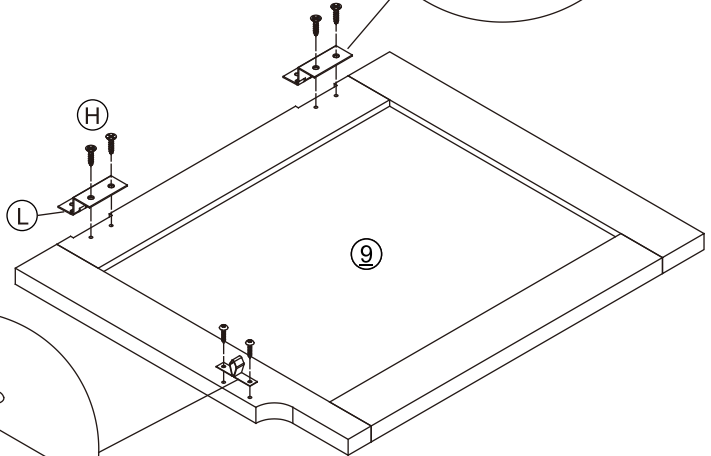
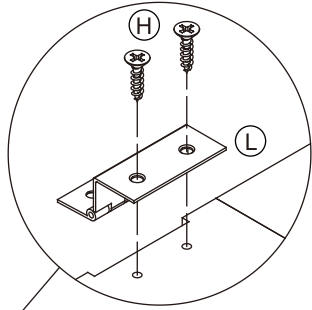
<p>① X 1</p> 	<p>② X 1</p> 	<p>③ X 1 L</p> 
<p>④ X 1 R</p> 	<p>⑤ X 1</p> 	<p>⑥ X 1 L</p> 
<p>⑦ X 1 R</p> 	<p>⑧ X 1</p> 	<p>⑨ X 1 L</p> 
<p>⑩ X 1 R</p> 	<p>⑪ X 2</p> 	<p>⑫ X 2</p> 
<p>⑬ X 1</p> 		

(A) X 12 	(B) X 12 	(C) X 4 	(D) X 22 	(E) X 2 
(F) X 2 	(G) X 8 	(H) X 16 	(I) X 13 	(J) X 8 
(K) X 2 	(L) X 4 	(M) X 4 	(N) X 4 	








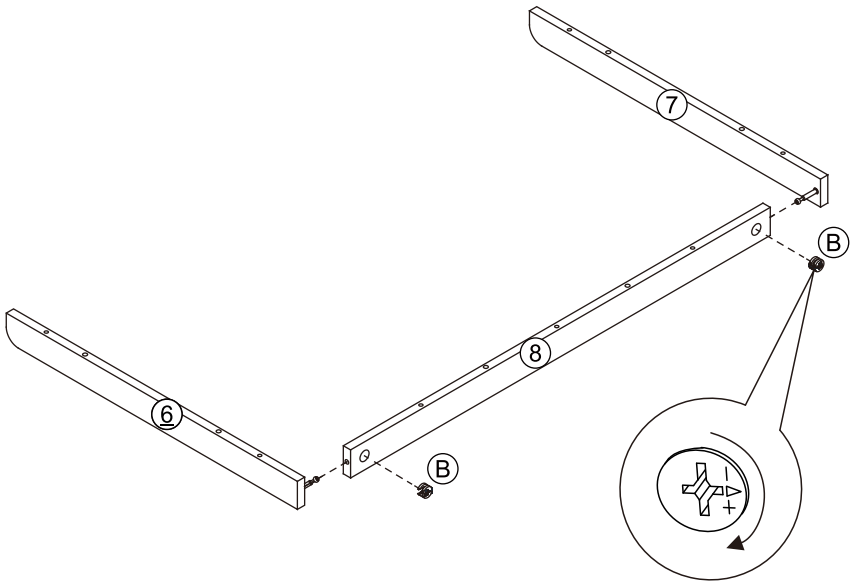
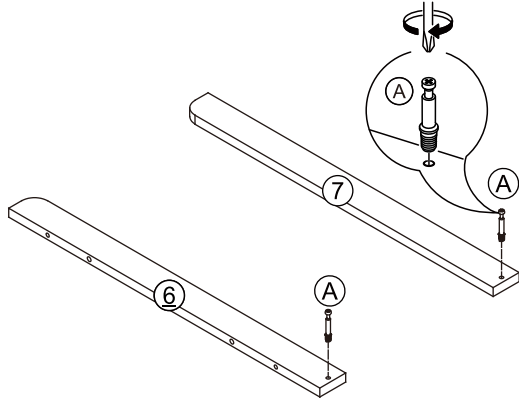
1

⑨		x1
⑩		x1
F		x2
G		x4
H		x8
L		x4

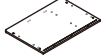




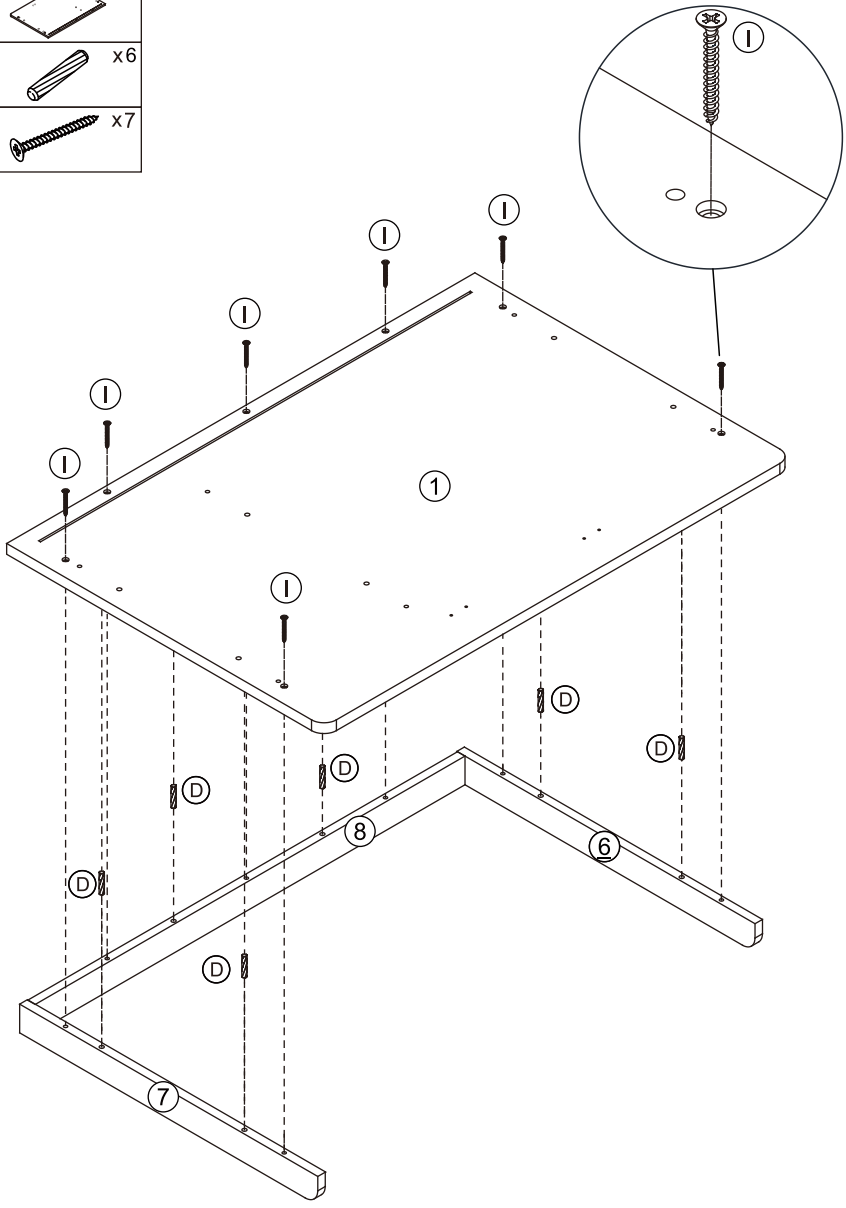
2

⑥		x1
⑦		x1
⑧		x1
B		x2
A		x2






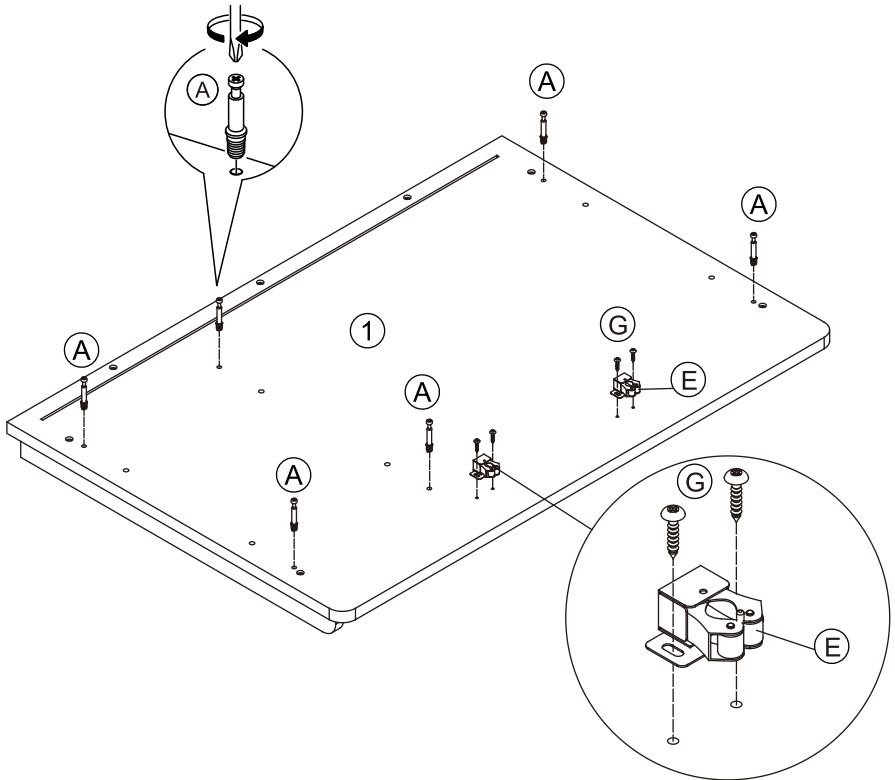
3

①		x1
Ⓓ		x6
Ⓘ		x7








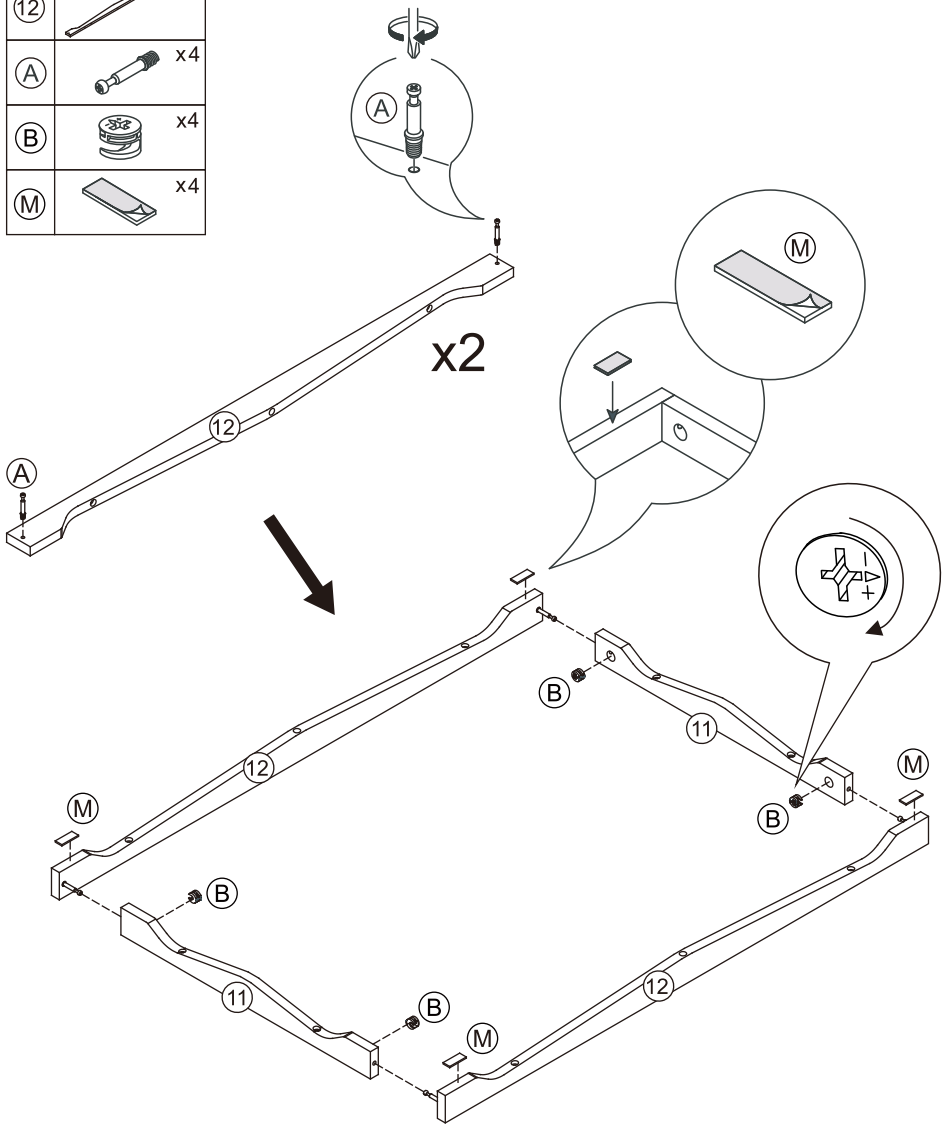
4

(A)		x6
(E)		x2
(G)		x4







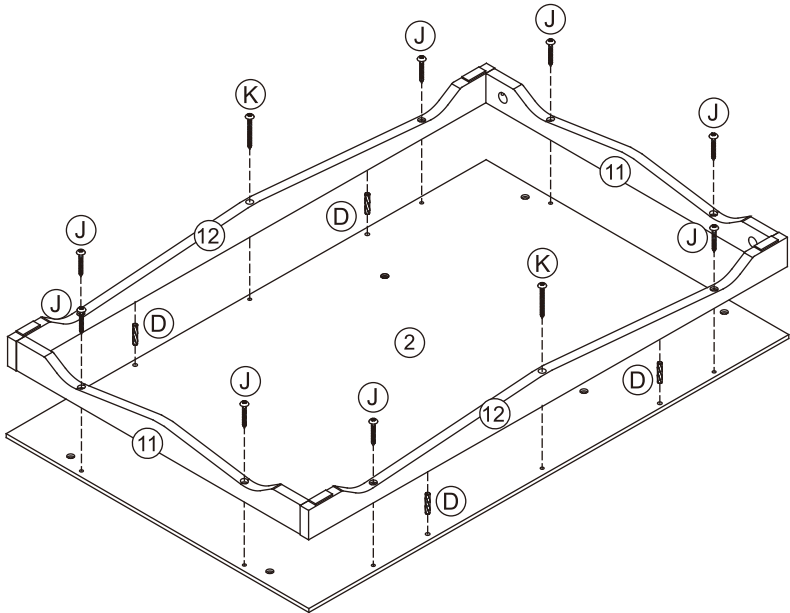
5

(11)		x 2
(12)		x 2
(A)		x 4
(B)		x 4
(M)		x 4



6

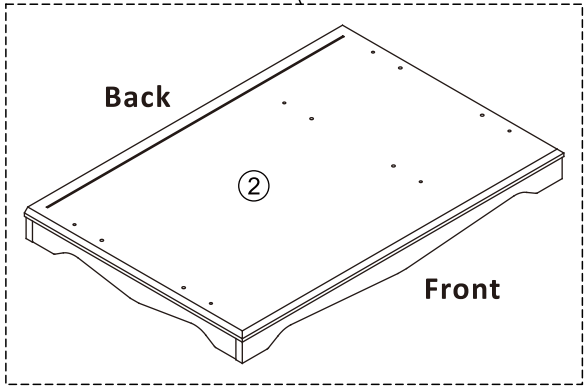
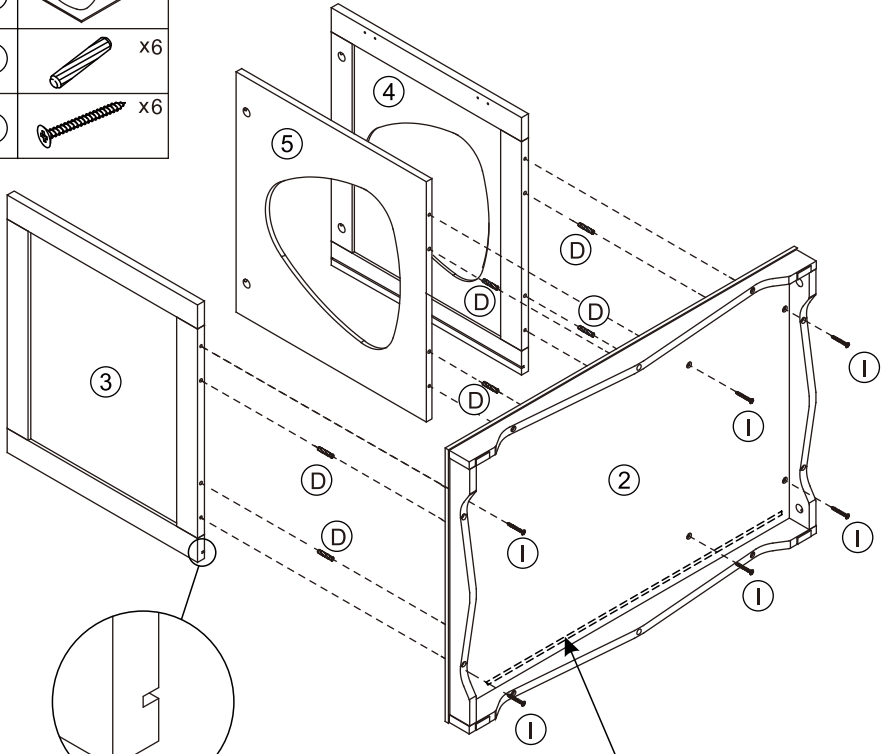
②		x1
Ⓓ		x4
Ⓙ		x8
Ⓚ		x2



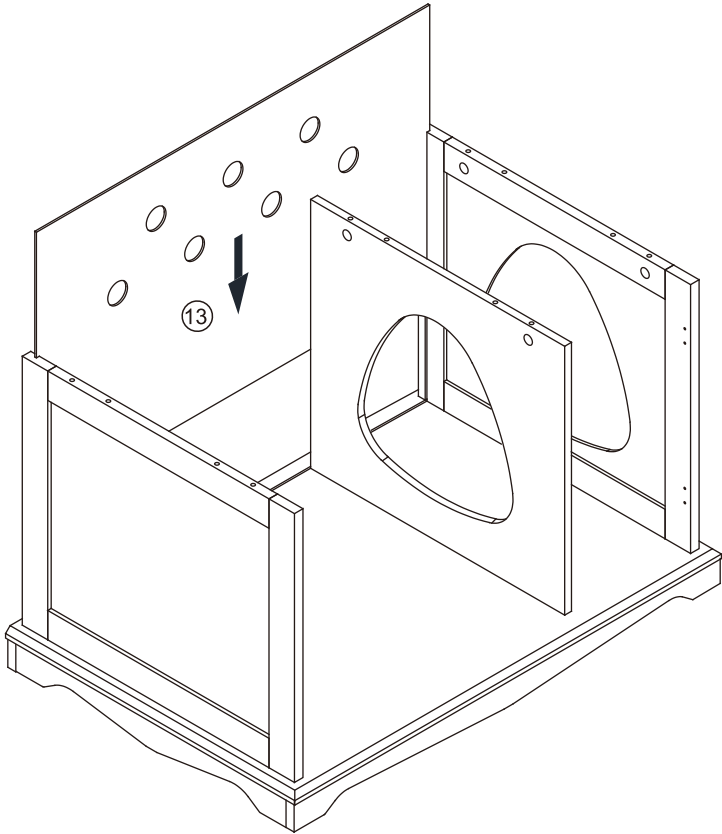
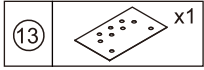
7

③		x1
④		x1
⑤		x1
ⓓ		x6
ⓐ		x6



EN - Please pay attention to the direction of Part (3&4) when installing.
DE - Bitte bei der Montage die Richtung von Teil (3&4) beachten.
ES - Por favor preste atención a la dirección de la pieza (3&4) al instalar.
FR - Veuillez à bien respecter l'orientation de l'élément (3&4) lors du montage.
IT - Si prega di fare attenzione al verso della parte (3&4) durante il montaggio.

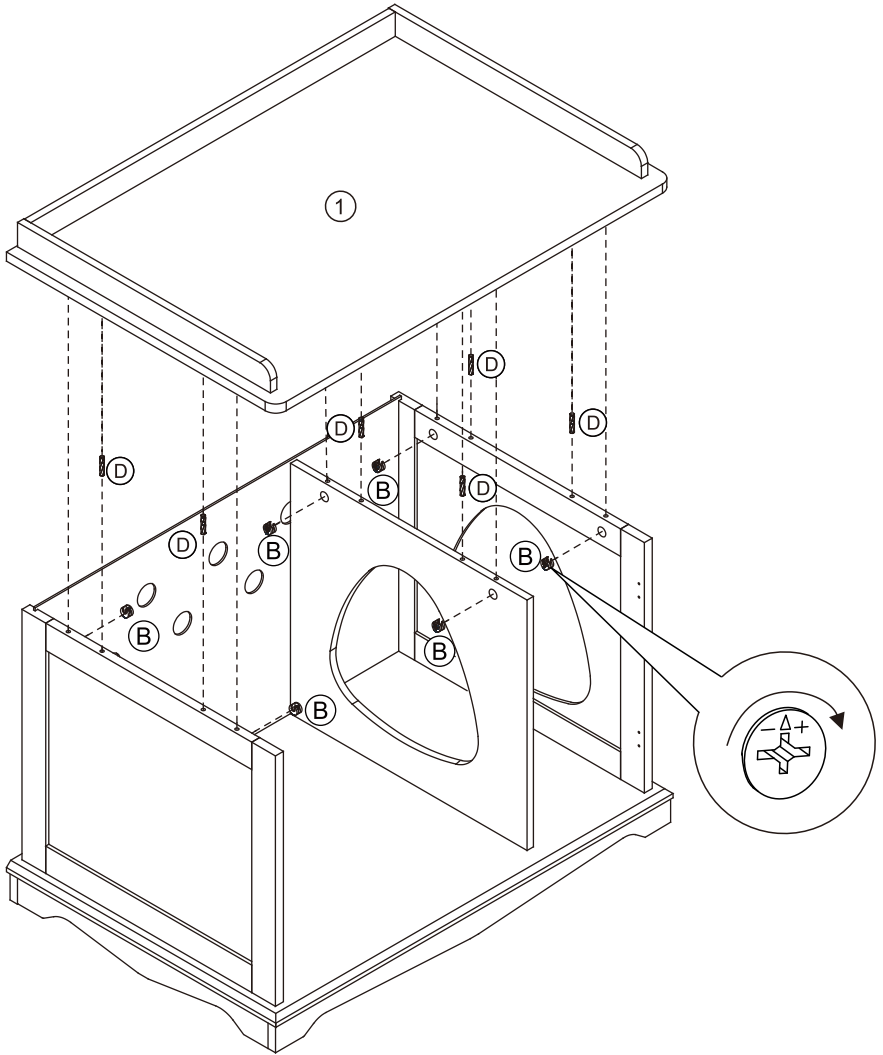


8

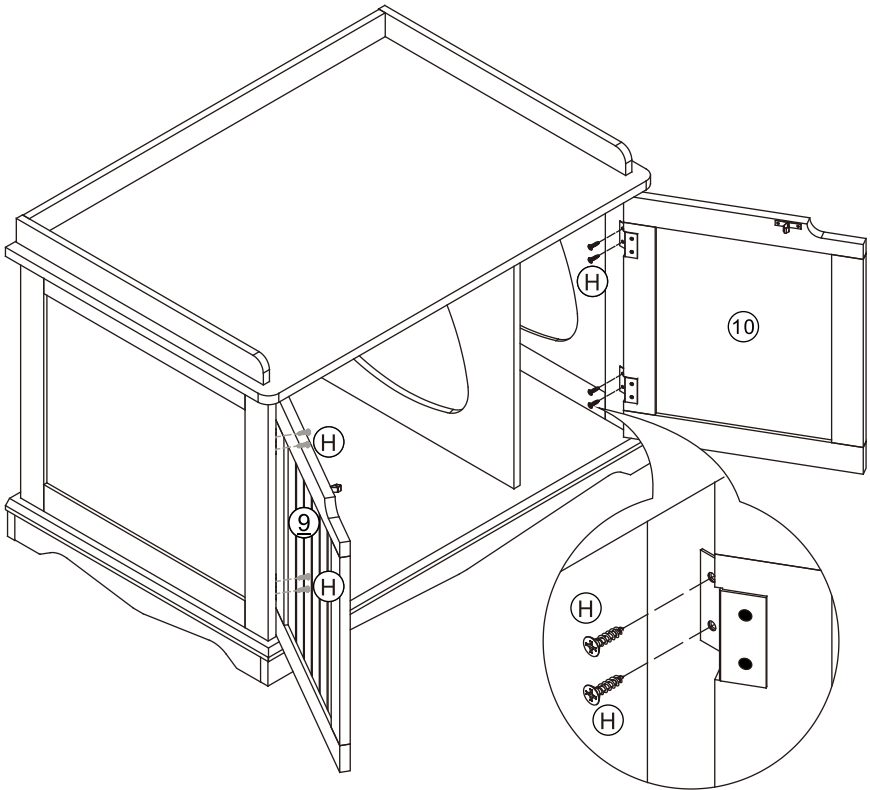
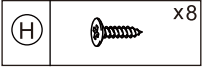


9



(B)		x6
(D)		x6



10



11

C	 x4
N	 x4

