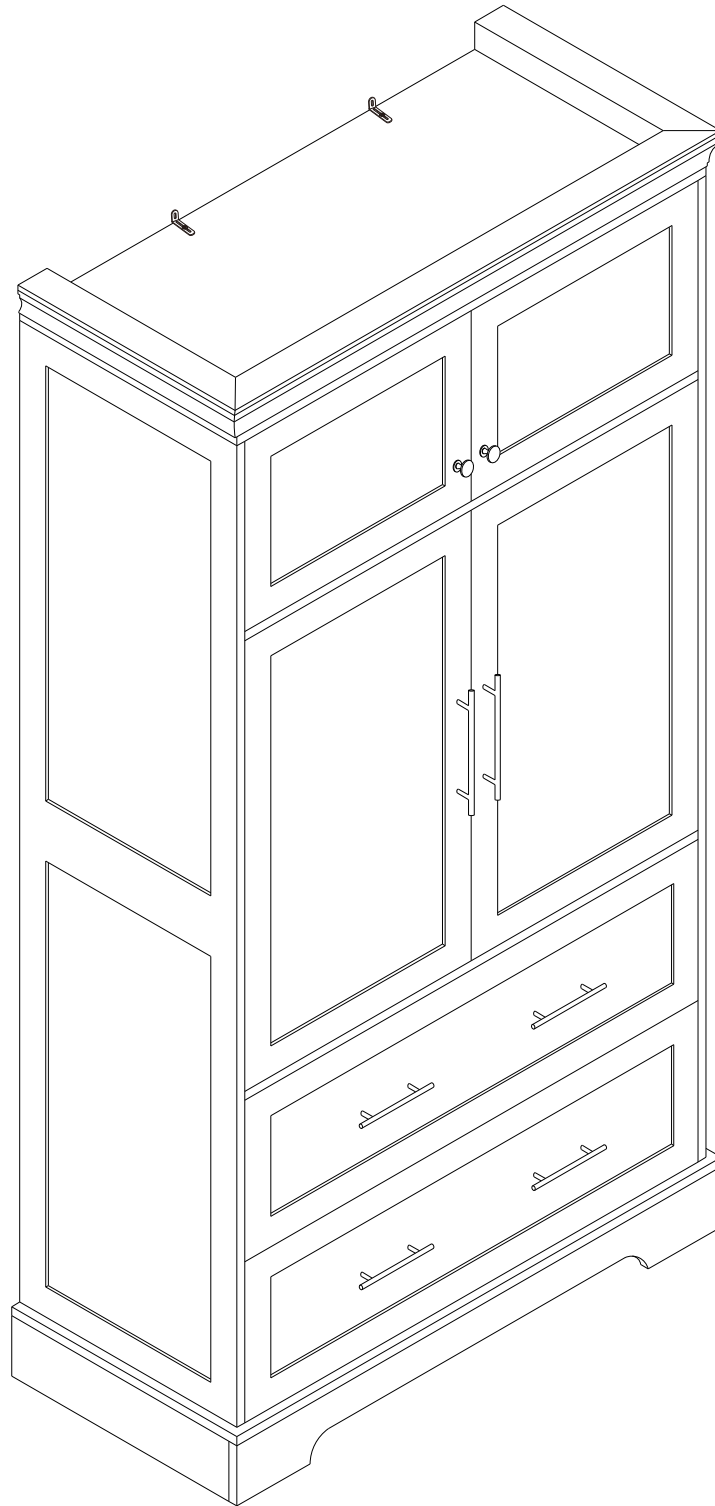


Storage Cabinet / Armoire De Rangement



 WARNING	
	<p>This product is NOT a Clothing Storage Unit (CSU). DO NOT use it for clothing storage. Improper use may cause furniture tipover.</p>



Safety and Care/Conseils de sécurité et d'entretien

***Important - Please read these instructions fully before starting assembly/ Important - Veuillez lire attentivement ces instructions avant de commencer l'assemblage**

+ Check you have all the components and tools listed on the following pages
/Vérifiez que vous disposez de tous les composants et outils répertoriés dans les pages suivantes.

+ Remove all fittings from the plastic bags and separate them into their groups.
/Retirez tous les accessoires du plastique sacs et séparés les répartir dans leurs groupes.

+Keep children and animals away from the work area, small parts could choke if swallowed.
/Tenir les enfants et les animaux éloignés depuis le travail zone, petites pièces pourrait étouffer si avalé.

+ Make sure you have enough space to layout the parts before starting.
/Assurez-vous d'avoir suffisamment d'espace à mise en page le parties avant de commencer.

+During assembly do not stand or put weight on the product, this could cause damage
/Pendant assemblée faire pas Ne vous tenez pas debout ou ne mettez pas de poids sur le produit, cela pourrait l'endommager.

+Assemble the item as close to its final position (in the same room) as possible.
/Assemblez l'article aussi près que possible c'est final position (dans le (même pièce) que possible.

+Assemble on a soft level surface to avoid damaging the unit or your floor.
/Assembler sur une surface plane et douce à éviter dommageable l'unité ou votre étage.

+Parts of the assembly will be easier with 2 people./Parties de le assemblée volonté ce sera plus facile avec 2 personnes



+To reduce the likelihood of damaging your product please ensure that your power drill is set on a low torque setting.
/Pour réduire la probabilité d'endommager votre produit s'il vous plaît assurez-vous que votre alimentation percer est ensemble sur un faible réglage du couple .

*Care and maintenance/Soins et entretien

+Only clean using a damp cloth and mild detergent, do not use bleach or abrasive cleaners.
/Seulement faire le ménage en utilisant un humide chiffon et détergent doux, n'utilisez pas d'eau de Javel ni de nettoyants abrasifs

+From time to time check that there are no loose screws on this unit.
/Depuis temps à temps vérifier qu'il n'y a pas de vis desserrées sur cette unité.

+This product should not be discarded with household waste. Take to your local authority waste disposal centre
/Ce produit ne doit pas être jeté avec ménage Déchets. Apportez-les à la déchetterie de votre commune.

*Handy Hints/Pratique Conseils

+Assemble all parts and bolts loosely during assembly, only once the product is complete should you fully tighten the bolts
/Assemblez toutes les pièces et les boulons sans les serrer pendant l'assemblage. Une fois le produit terminé, toi pleinement serrer le boulons

+Regularly check and ensure That all bolts and fittings are tightend properly.
/Régulièrement vérifier et Assurez-vous que tous les boulons et raccords sont correctement serrés.

WARNING/AVERTISSEMENT

In order to help prevent overturning, please follow these instructions
/Afin d'éviter tout renversement, veuillez suivre ces instructions

To help prevent product toppling over please follow the below steps
/À aide prévenir produit renverser sur s'il te plaît suivre le ci-dessous mesures:

Use the anti tip stap or wall fixing method provided (if applicable)

/Utilisez la méthode anti-basculément ou de montage mural fournie (le cas échéant)

Do not allow children to climb or hang on the furniture

/Ne laissez pas les enfants grimper ou s'accrocher aux meubles

Do not open more than one drawer at a time

/ N'ouvrez pas plus d'un tiroir à la fois

Do not place heavy items in the top drawers

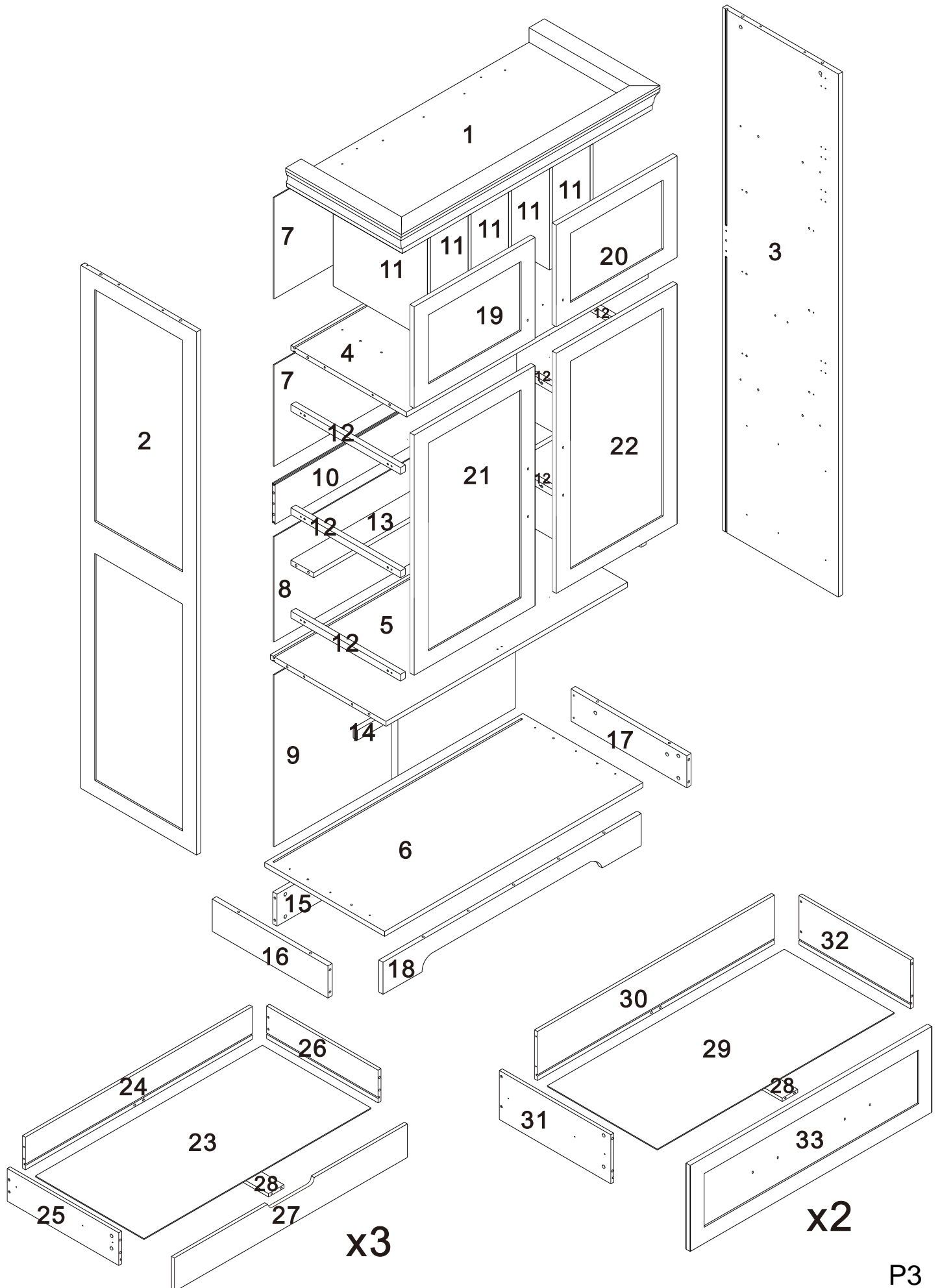
/Ne placez pas d'objets lourds dans les tiroirs supérieurs

Do not place heavy items on top of the furniture, unless the furniture has been designed for this purpose

/Ne placez pas d'objets lourds sur le meuble, sauf si celui-ci a été conçu à cet effet.

ASSEMBLY INSTRUCTIONS

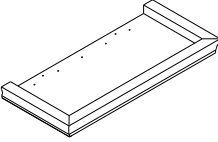
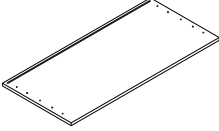
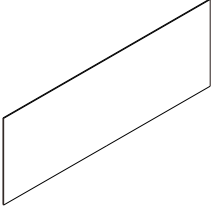
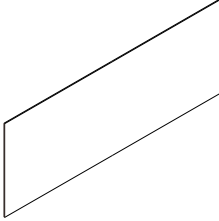
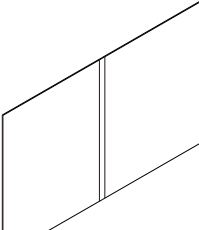
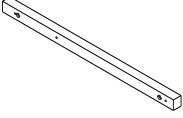
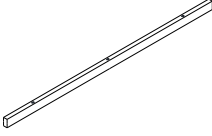
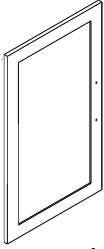

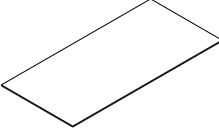
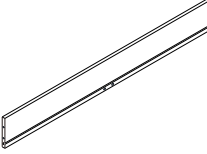
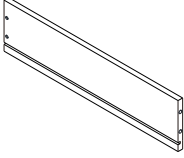
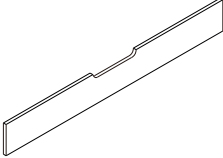
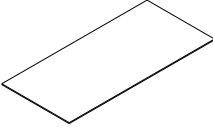
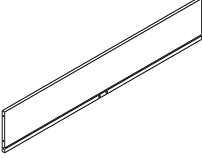
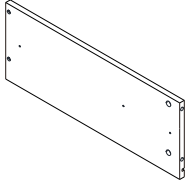
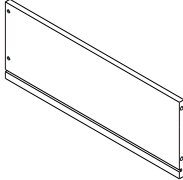
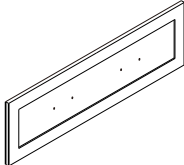
INSTRUCTIONS DE MONTAGE



ASSEMBLY INSTRUCTIONS

INSTRUCTIONS DE MONTAGE



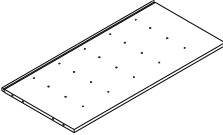
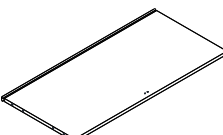
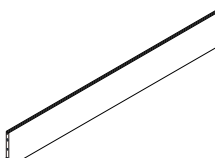
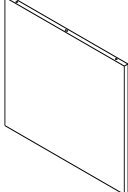
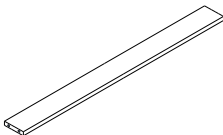
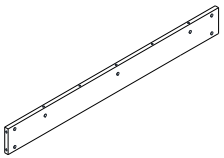
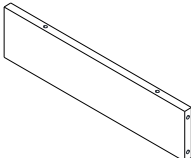
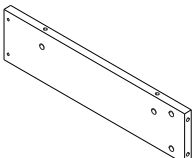
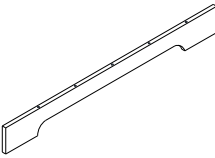
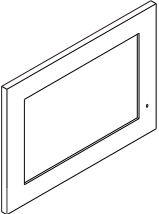
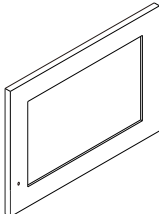
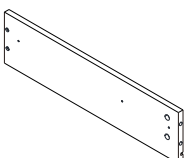
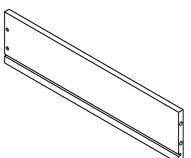
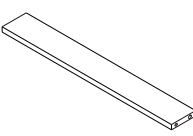

CARTON CONTENT/CONTENU DU CARTON

					
1 x 1pc	6 x 1pc	7x 2 pcs	8 x 1pc	9 x 1pc	12 x 6 pcs
					
14 x 1pc	21x 1pc	22x 1pc	23 x 3 pcs	24 x 3 pcs	26 x 2 pcs
					
27 x 3 pcs	29 x 2 pcs	30 x 2 pcs	31 x 2 pcs	32 x 2 pcs	33 x 2 pcs

ASSEMBLY INSTRUCTIONS



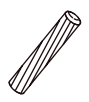






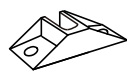



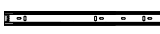





INSTRUCTIONS DE MONTAGE

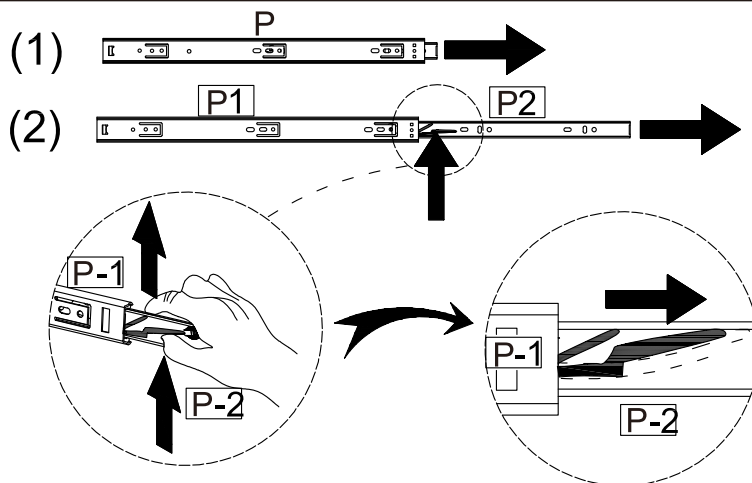
CARTON CONTENT/CONTENU DU CARTON

					
2 x 1pc	3 x 1pc	4 x 1pc	5 x 1pc	10 x 1pc	11 x 5 pcs
					
13 x 1pc	15 x 1pc	16 x 1pc	17 x 1pc	18 x 1pc	19 x 1pc
					
20 x 1pc	25 x 3 pcs	26 x 1 pcs	28 x 5 pcs	HARDWARE BOX le matériel	

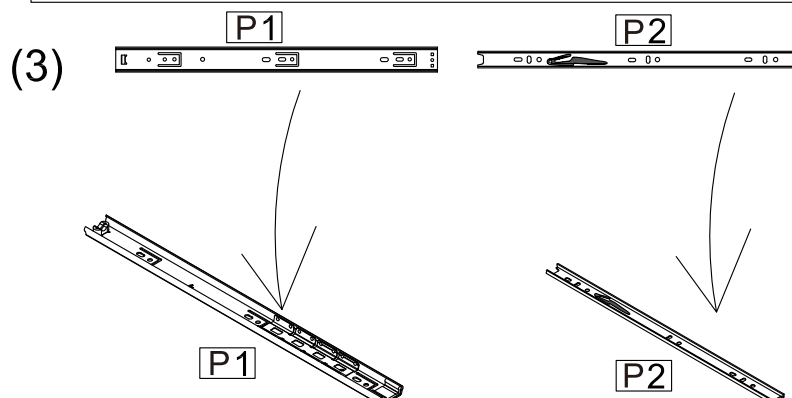
ASSEMBLY INSTRUCTIONS

INSTRUCTIONS DE MONTAGE

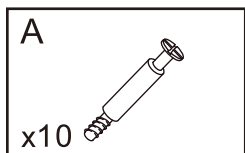
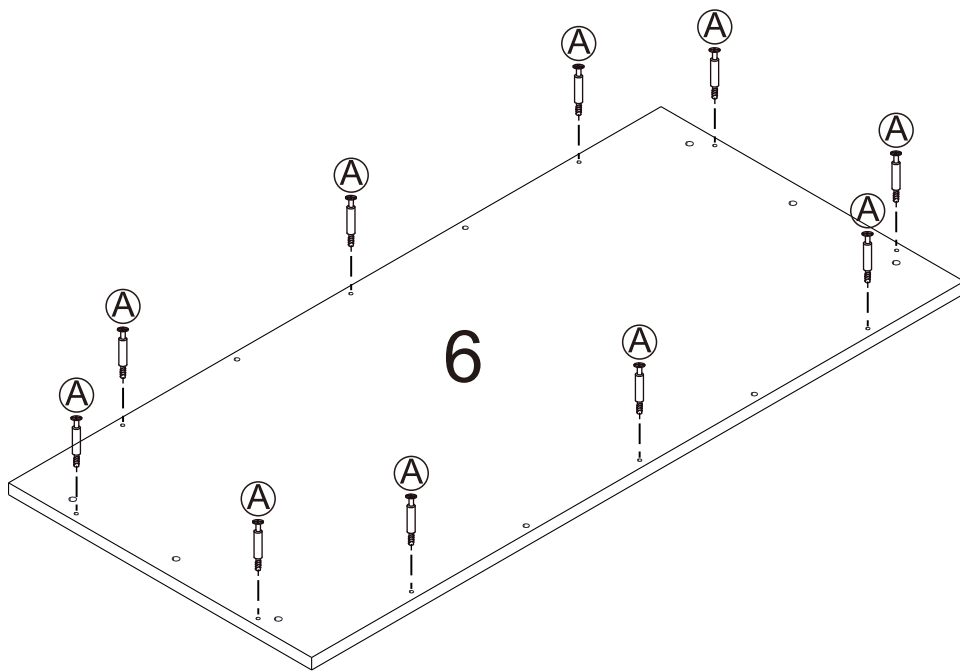
A x 63 	B x 63 	C x 61 	E x 66  Ø3x12mm	F x 65  Ø4x35mm	G x 6  Ø5x40mm	I x 4  Ø4x25mm	J x 48  Ø4x14mm
K x 24  Ø3x16mm	L x 3 	M x 24 	N x 8 	O x 2 	P x 10 	Q x 4 	R x 2 
S x 2 	T x 8  Ø4x14 mm	U x 2  Ø4x20mm					



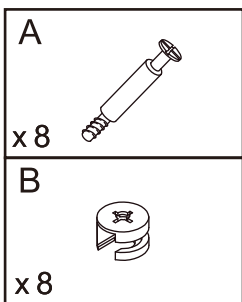
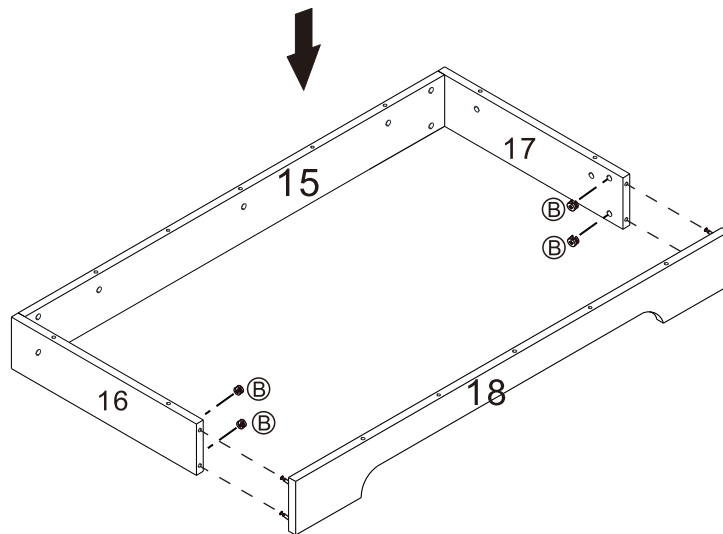
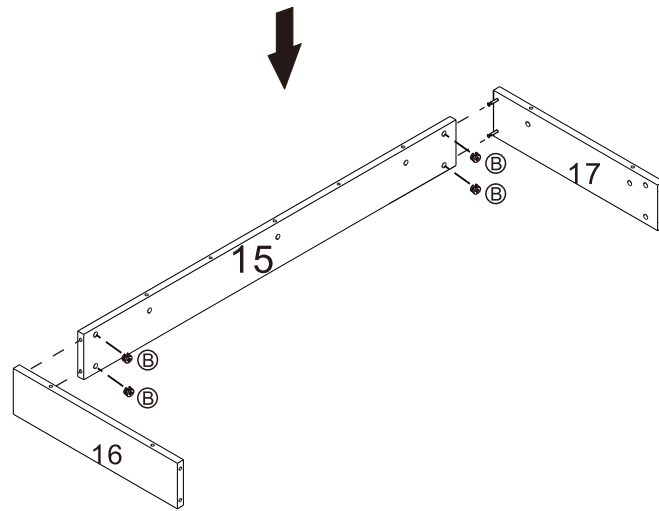
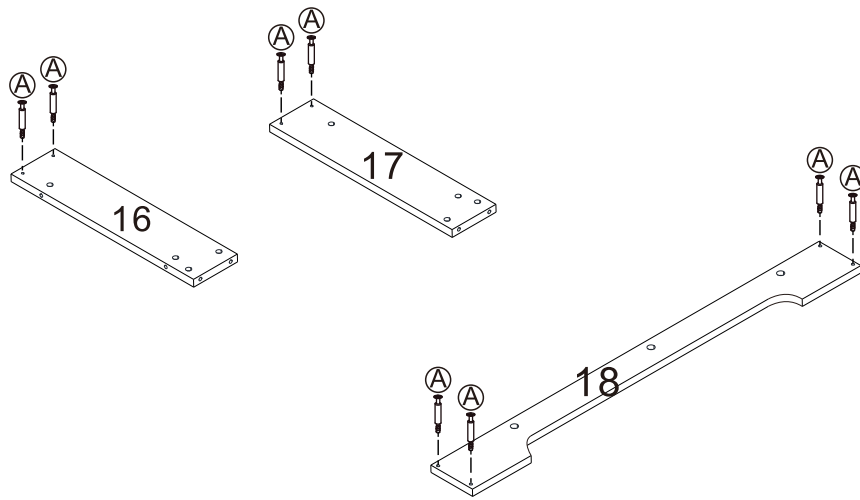
Move the black paddle upward and pull out (P2) to the right.



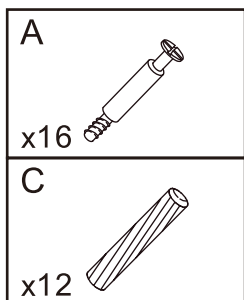
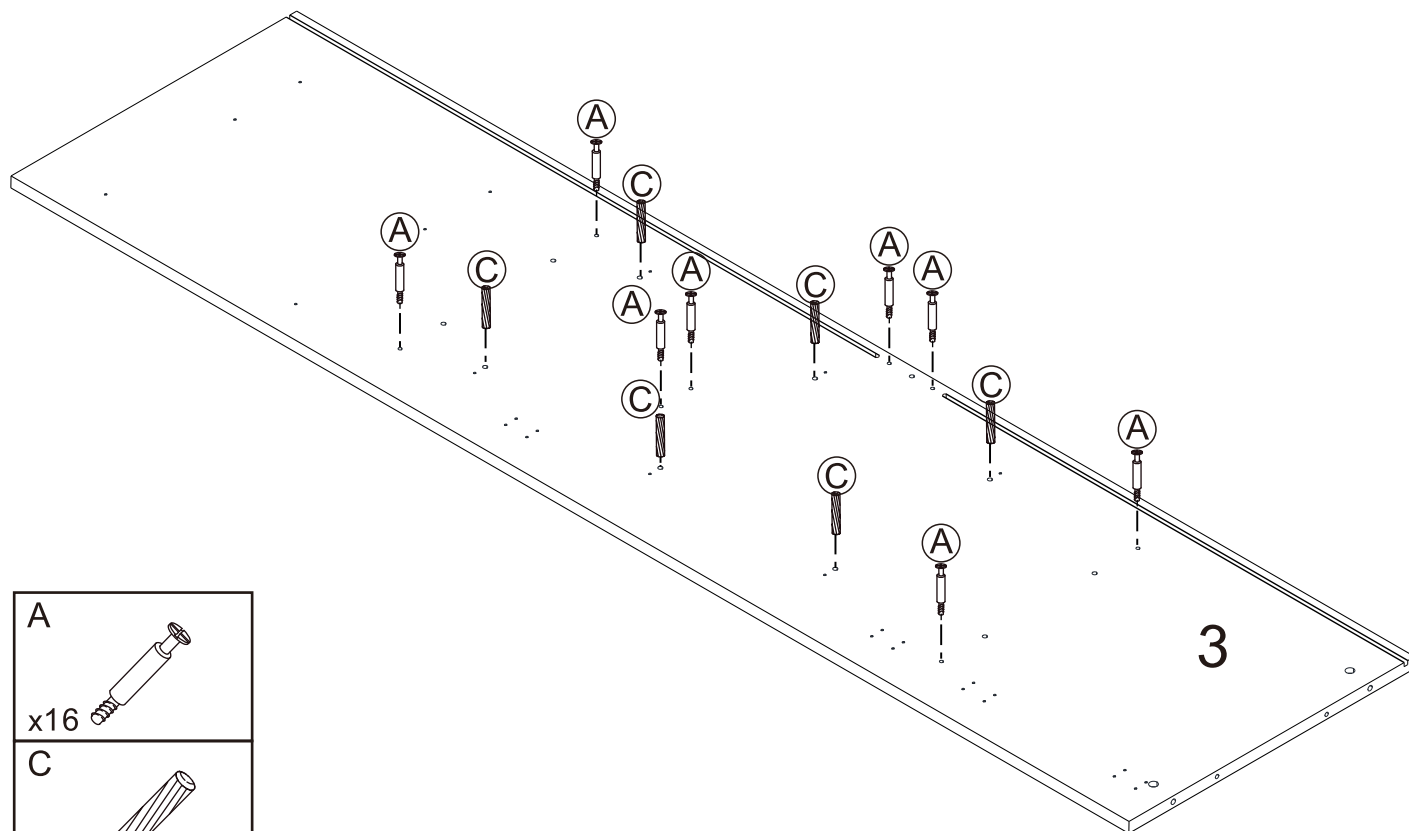
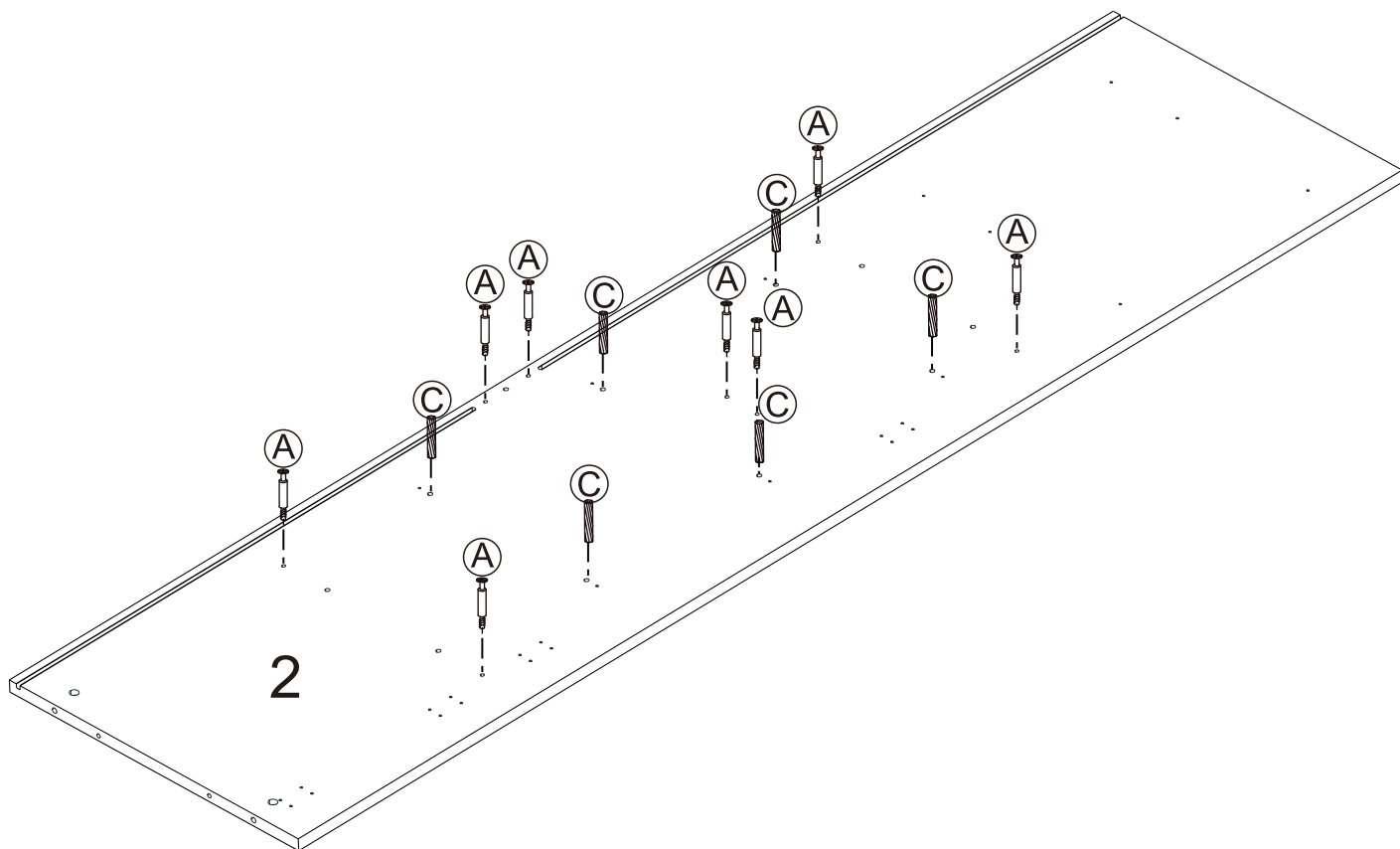
Step 1
Étape



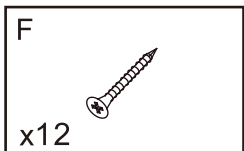
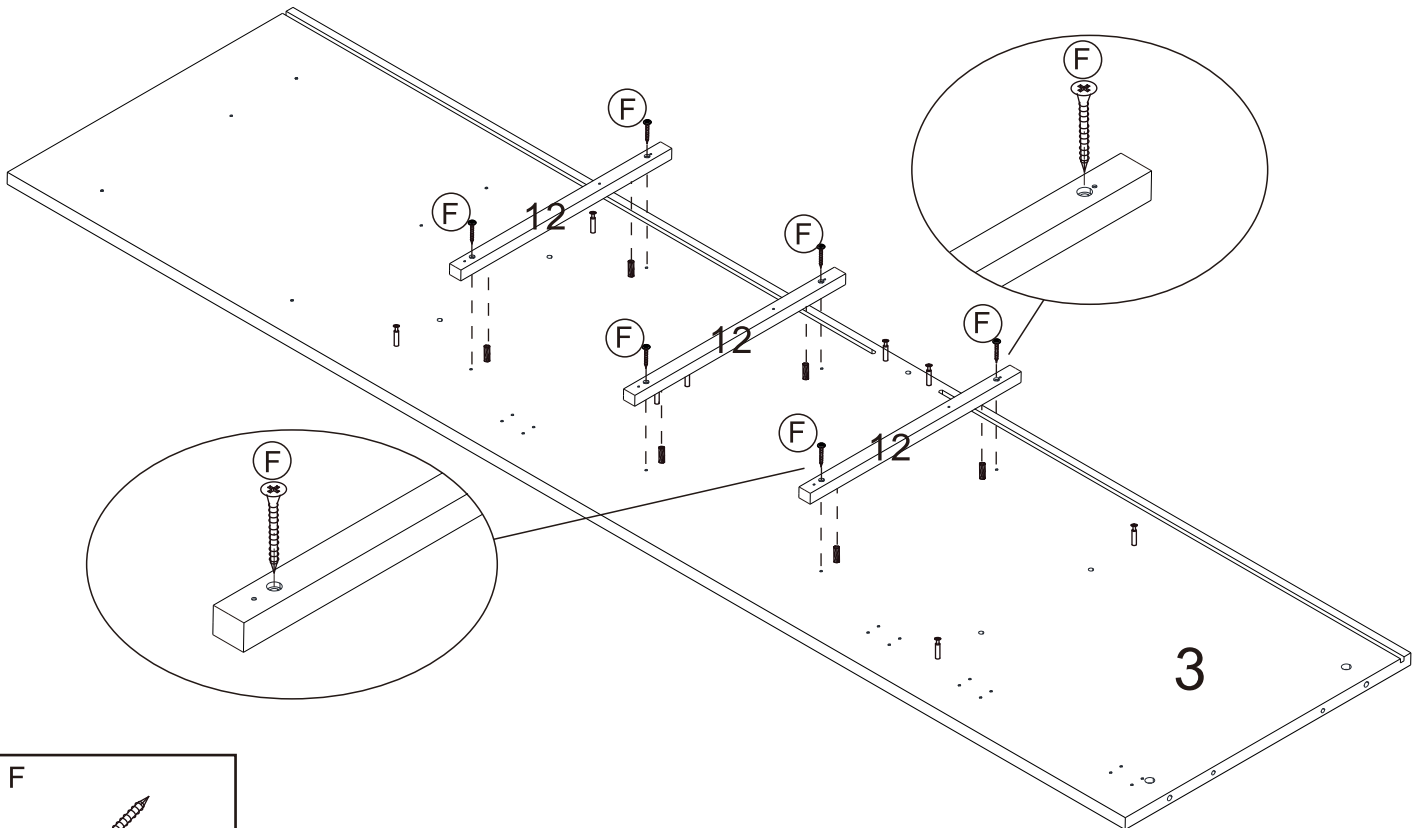
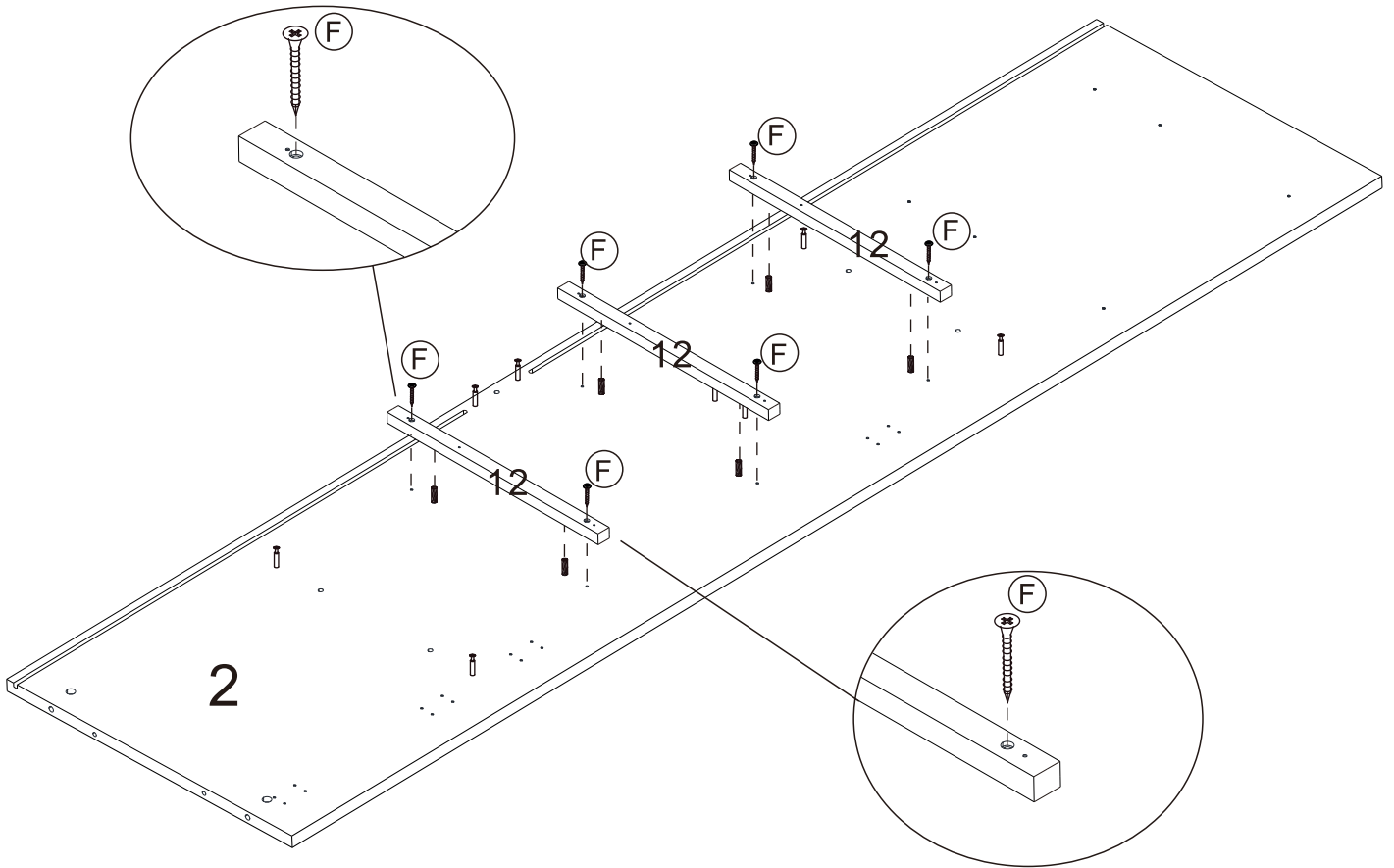
Step 2
Étape



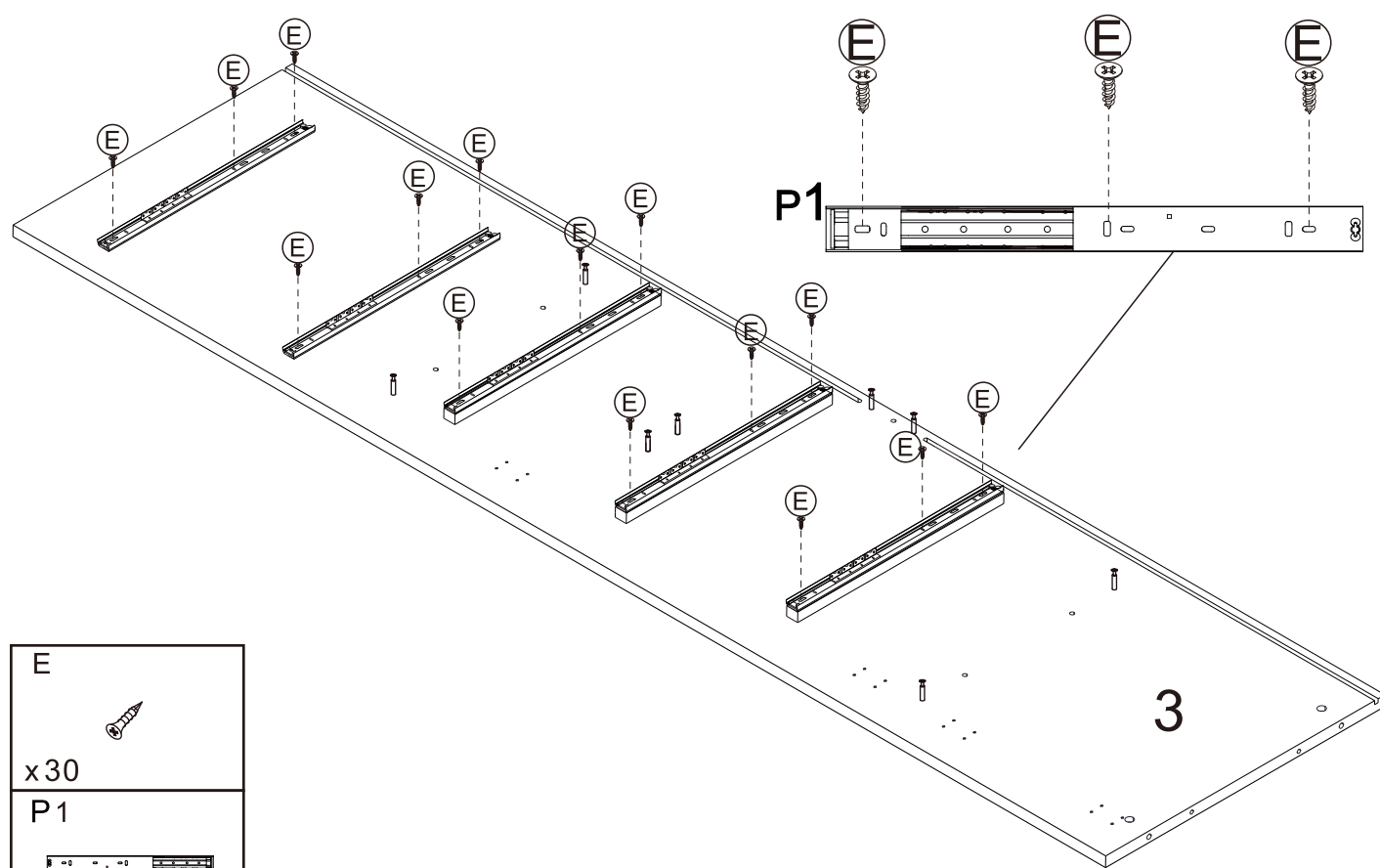
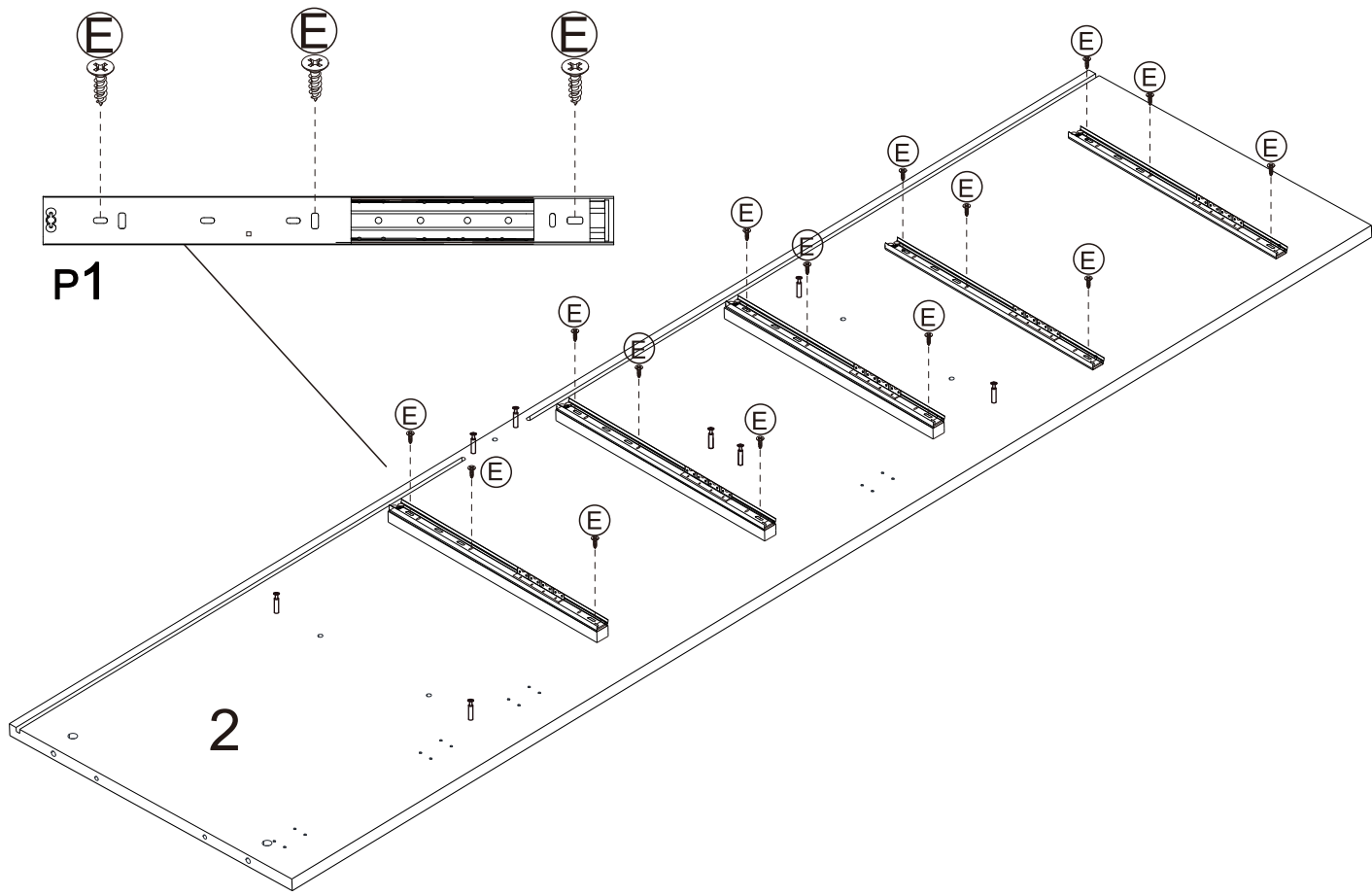
Step 3
Étape


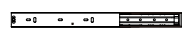


Step 4
Étape



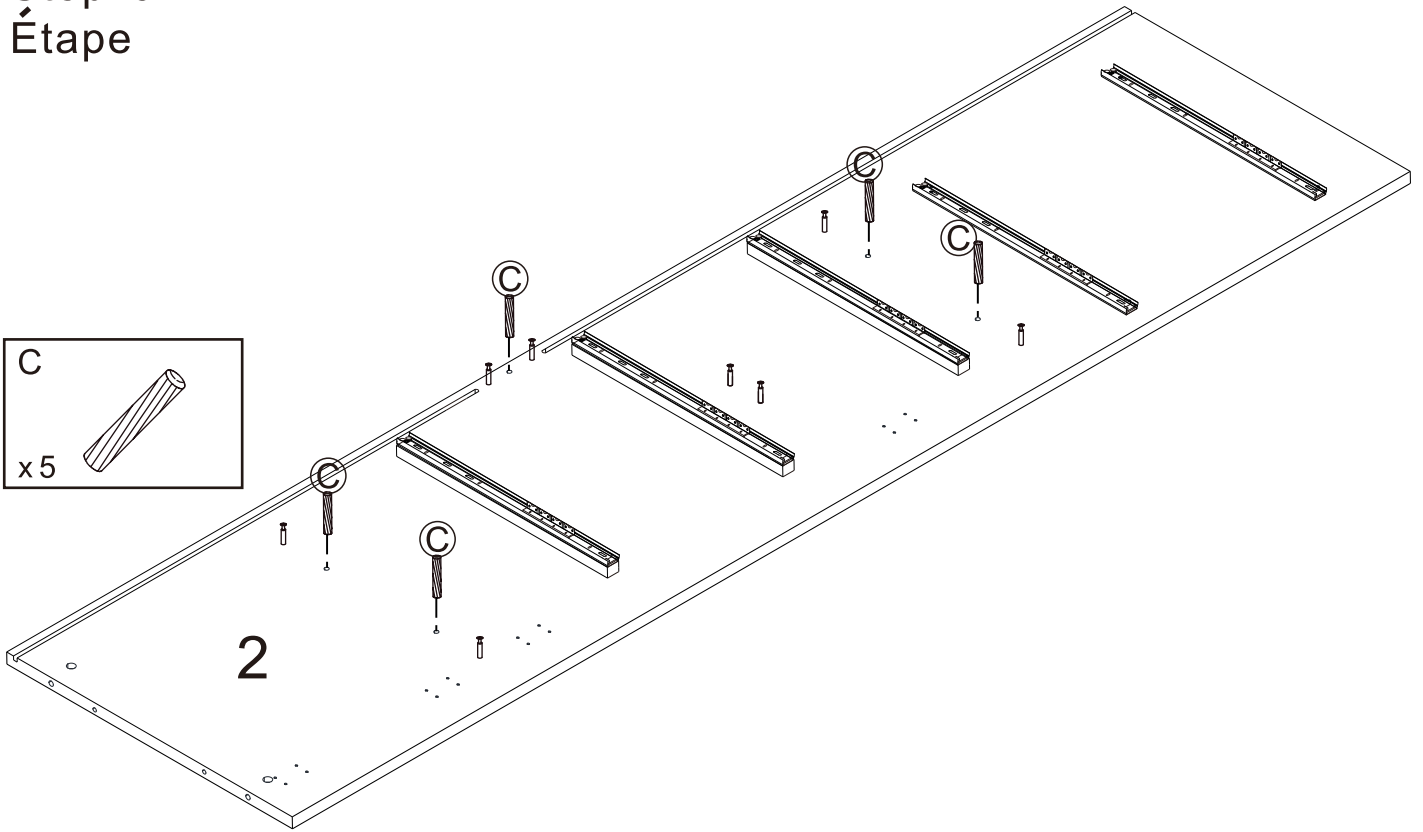
Step 5
Étape



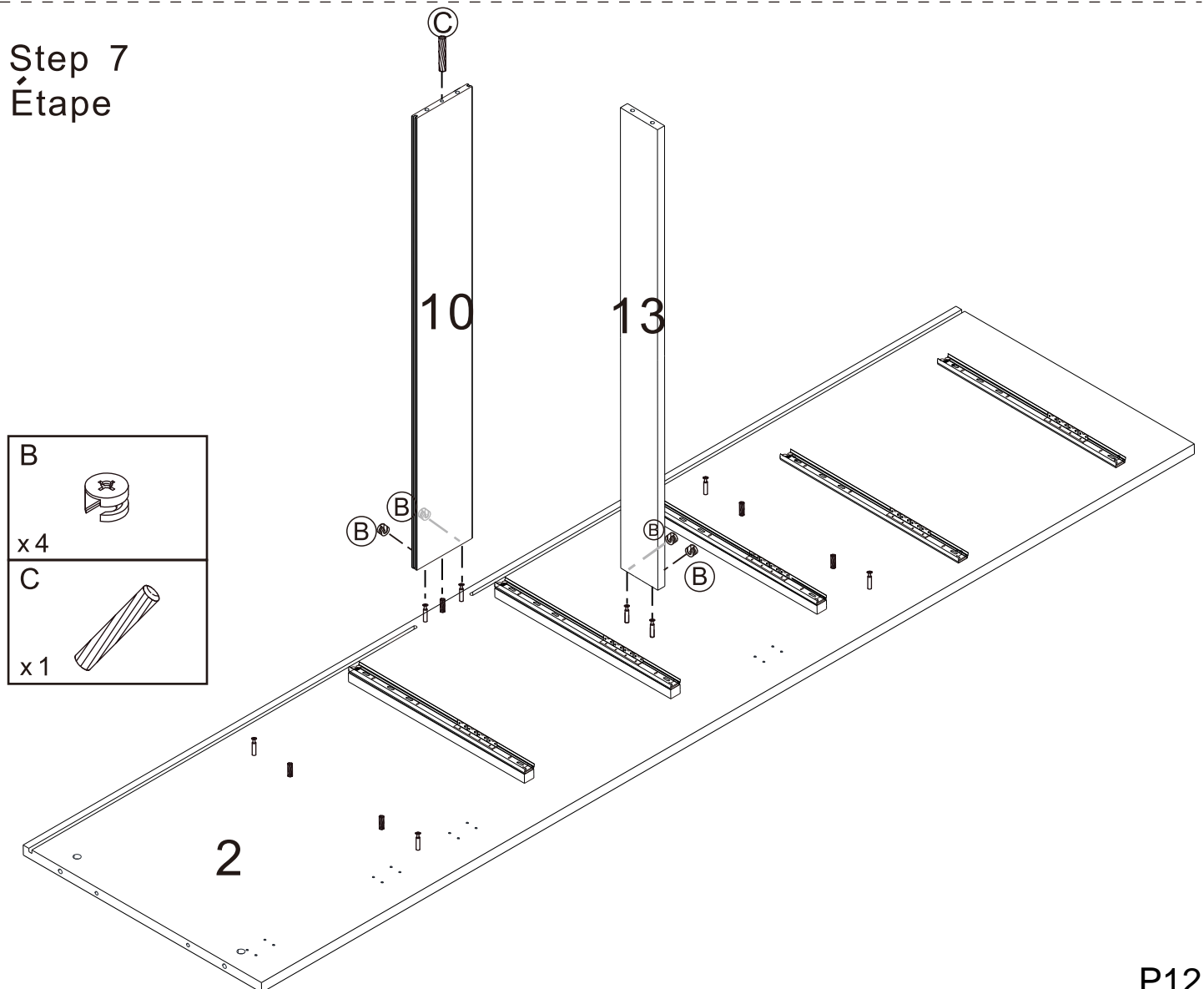
E

x 30
P1

x 10

P11

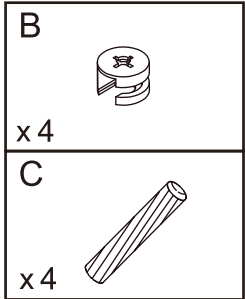
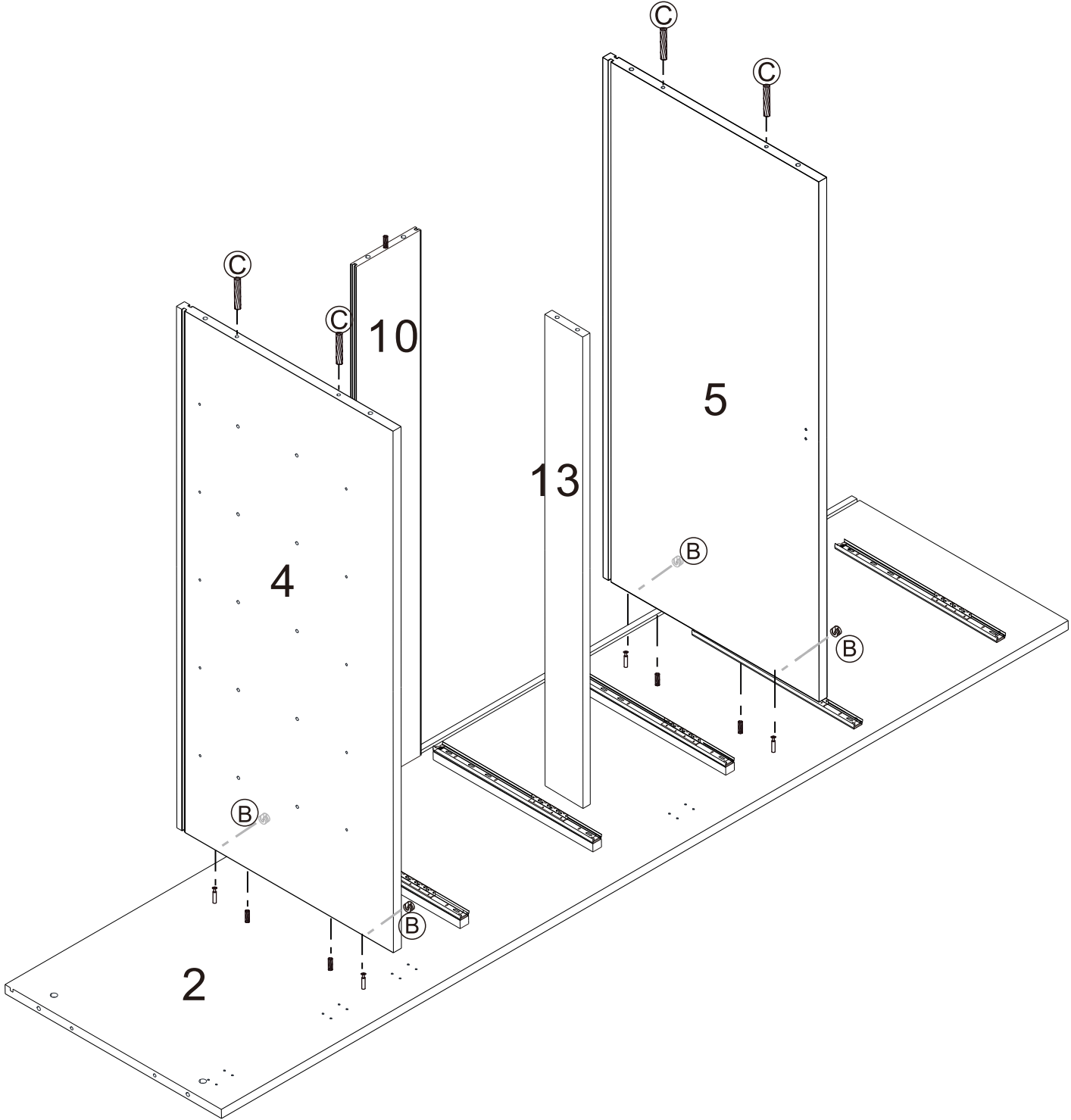
Step 6
Étape



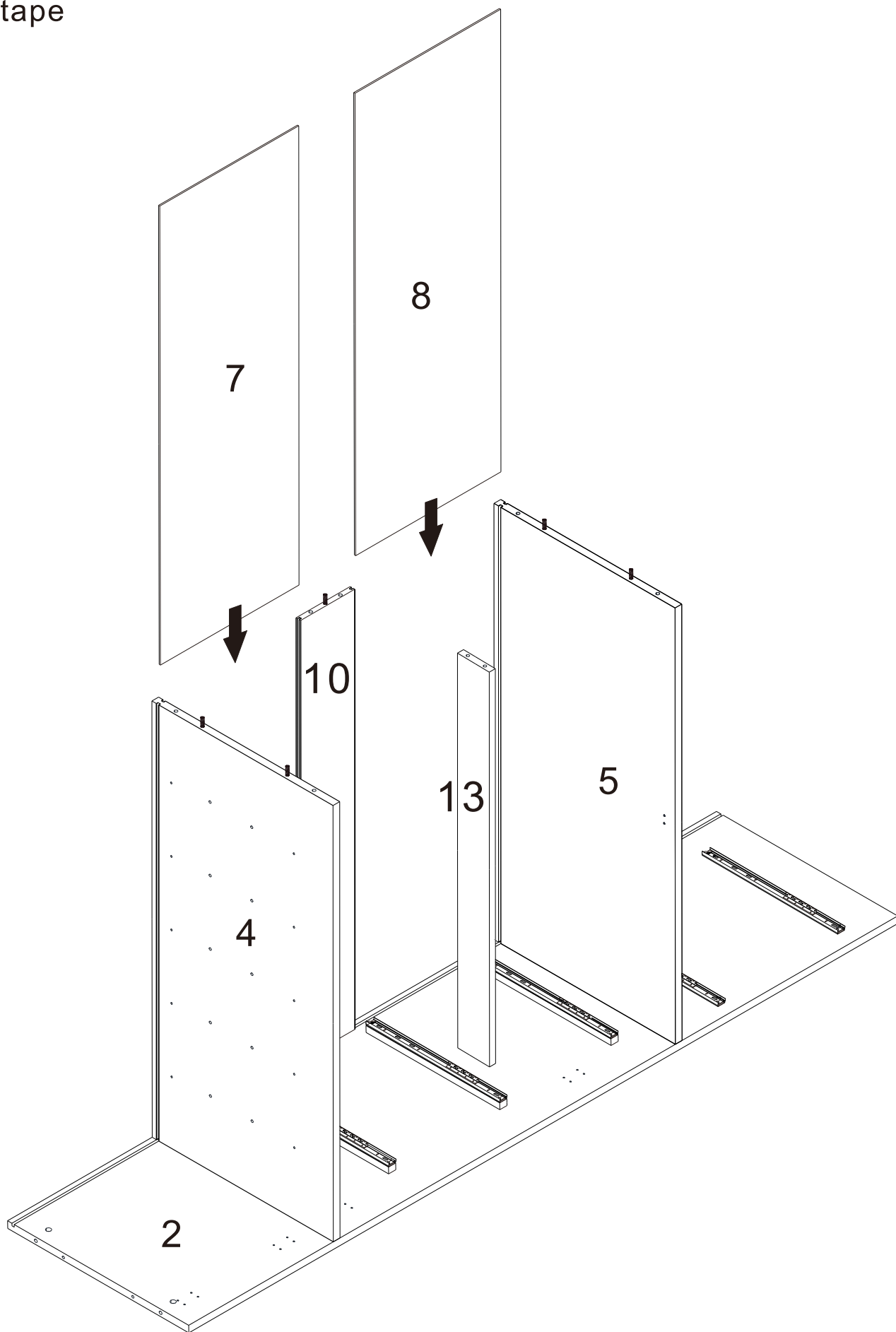
Step 7
Étape



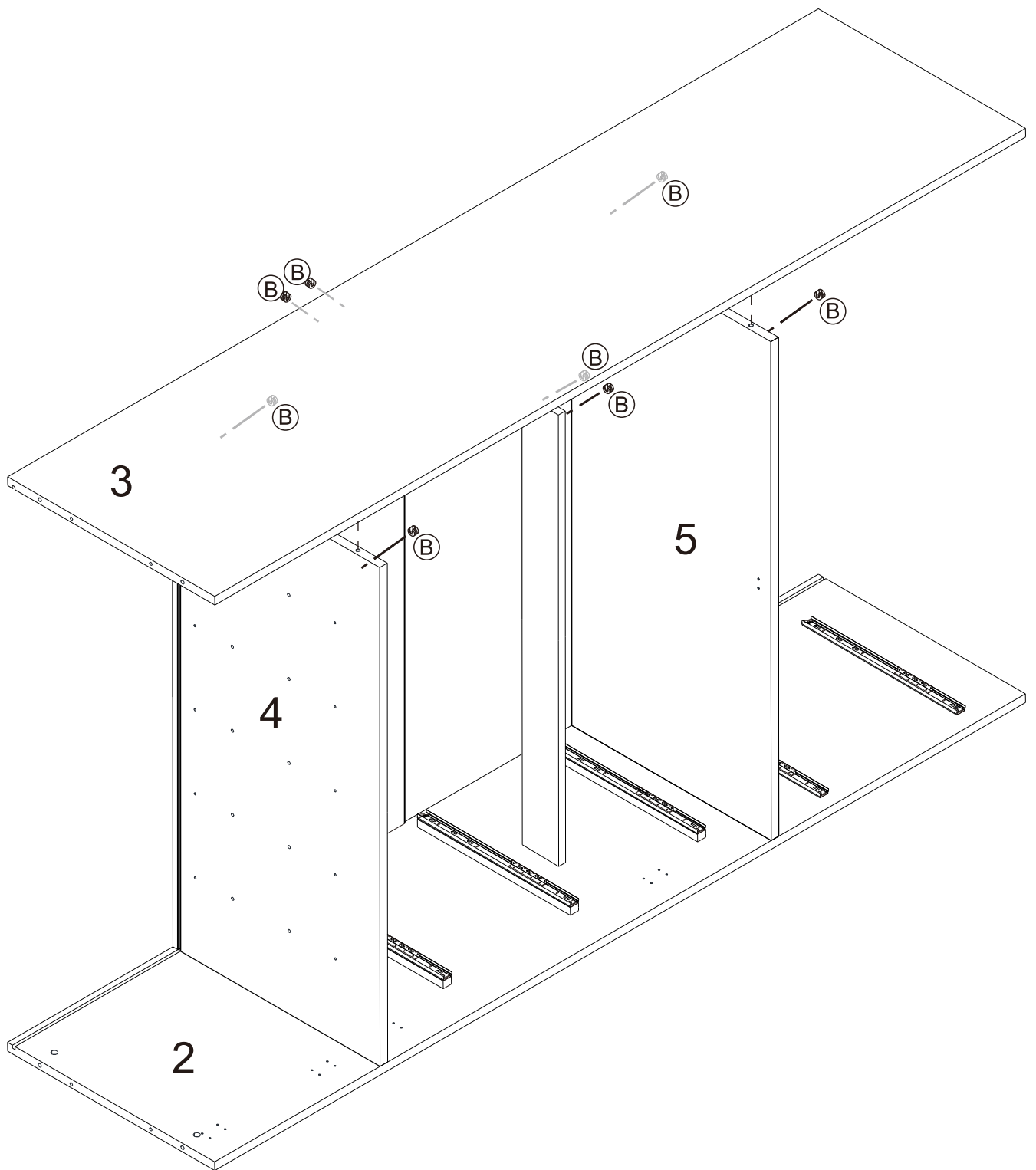
Step 8
Étape



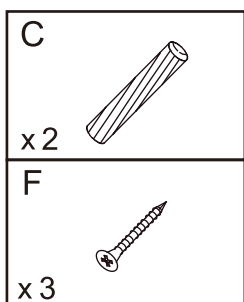
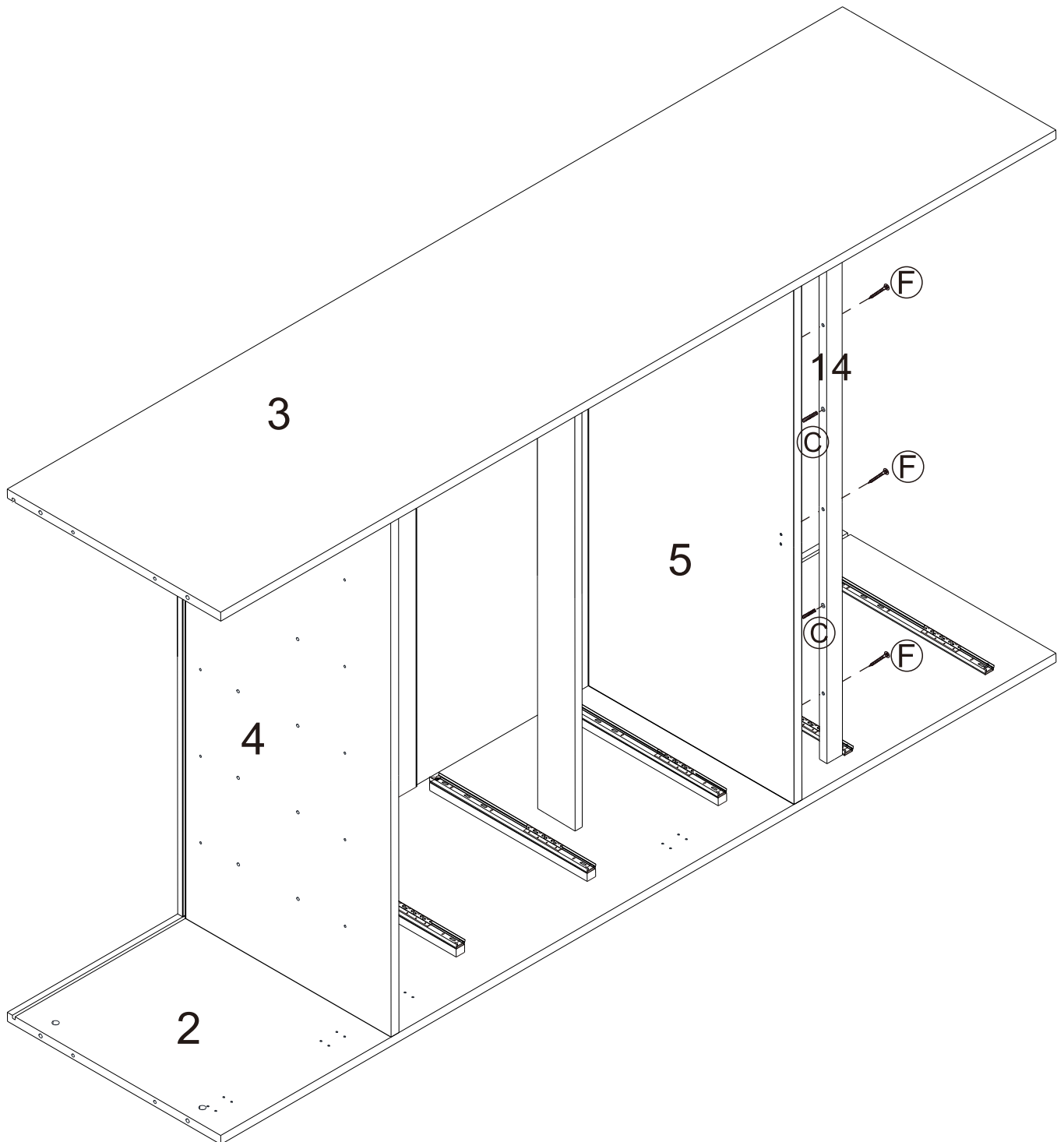
Step 9
Étape



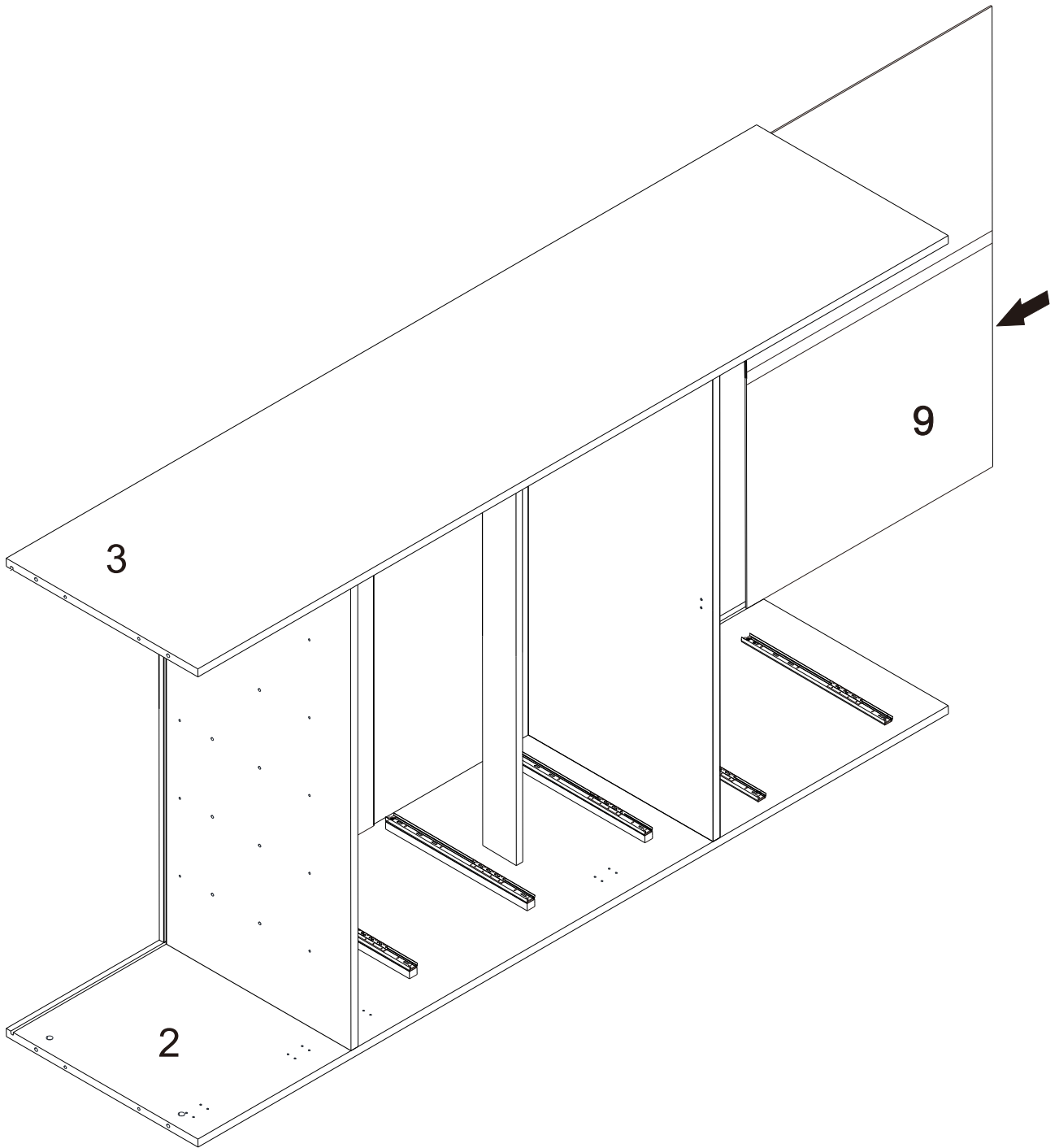
Step 10
Étape



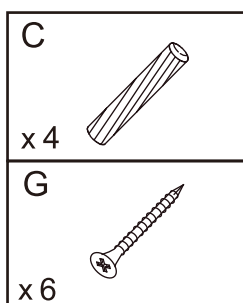
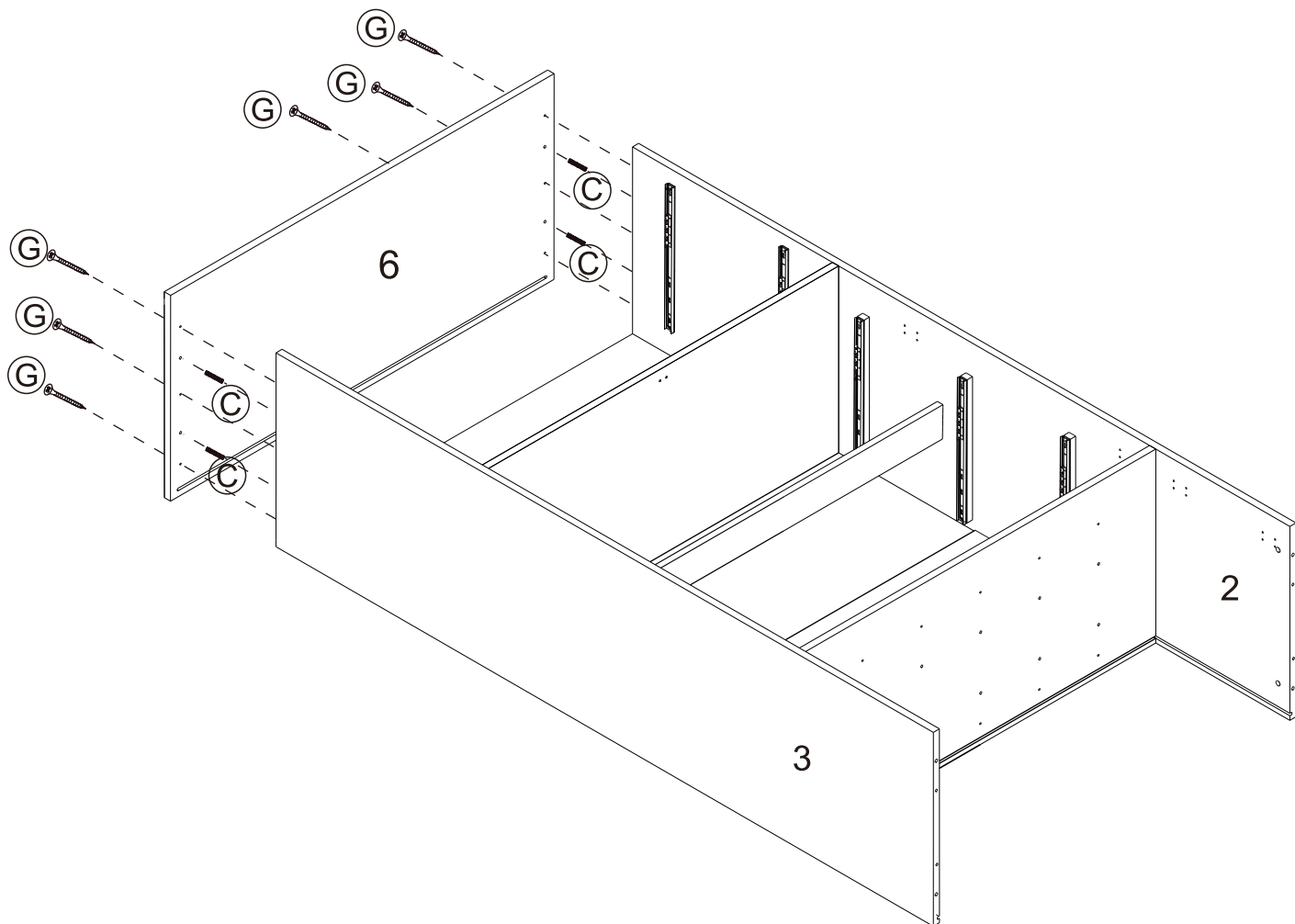
Step 11
Étape



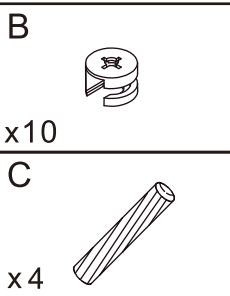
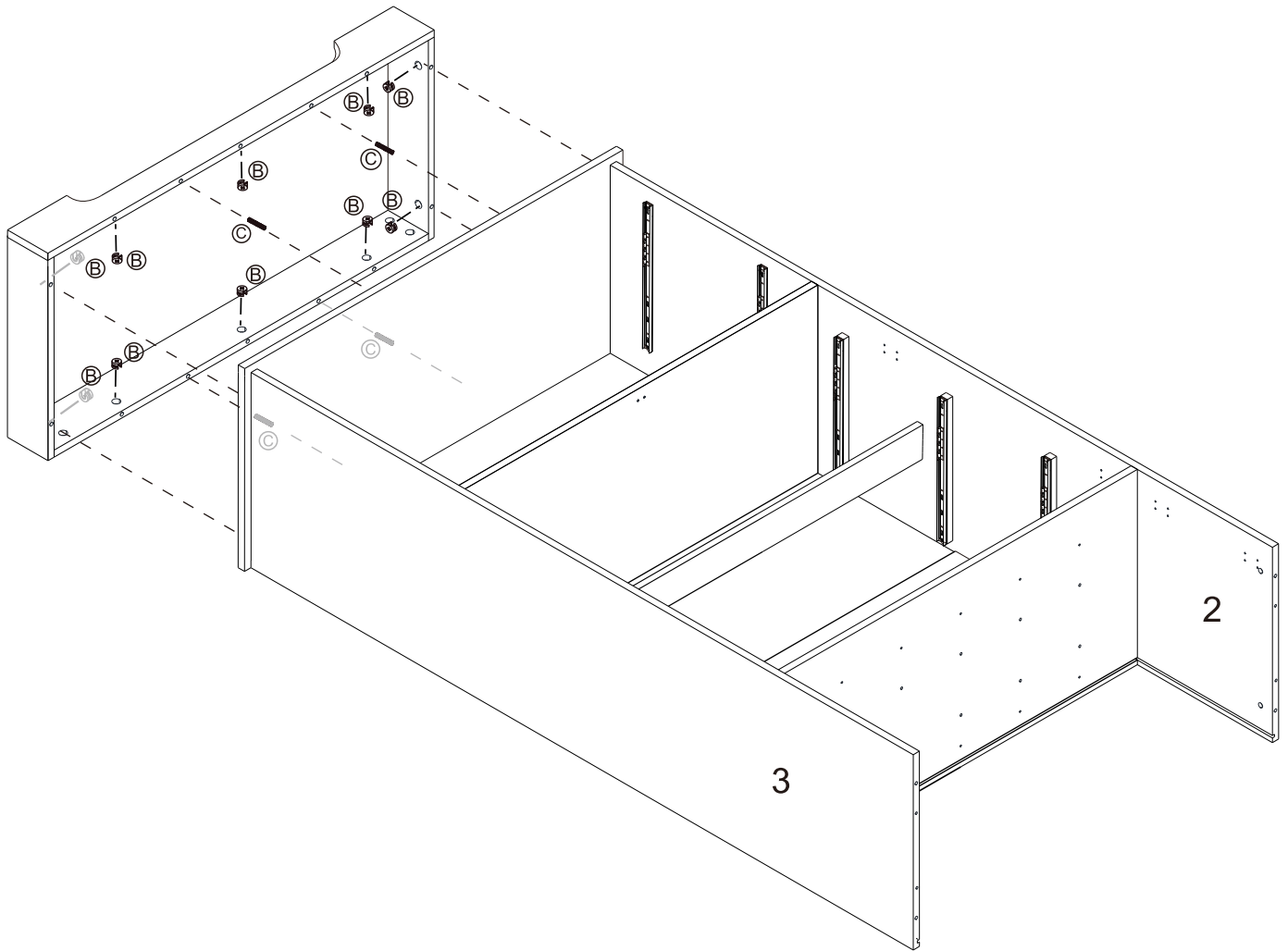
Step 12
Étape



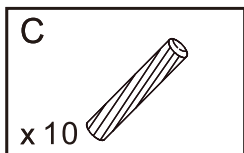
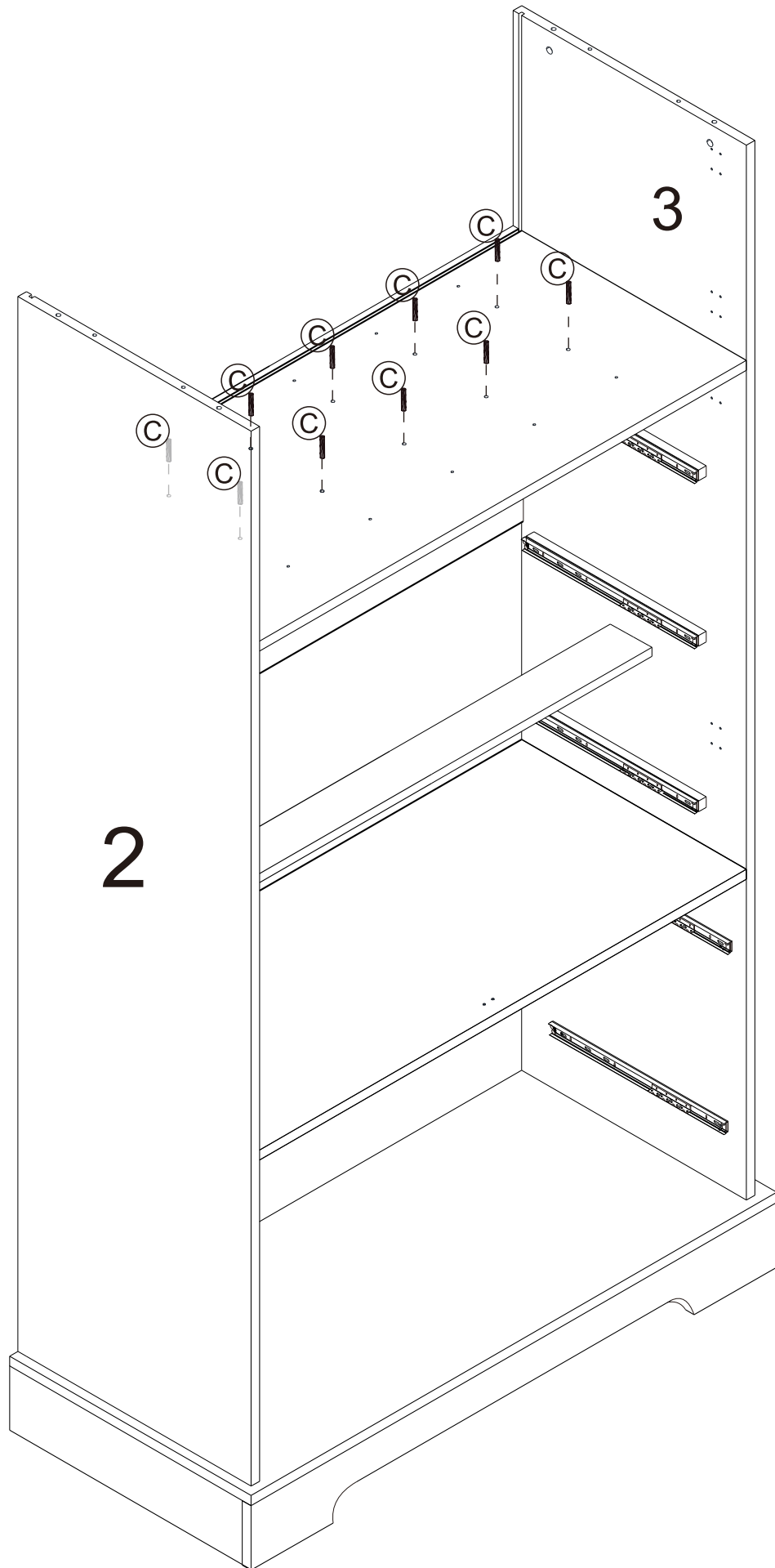
Step 13
Étape



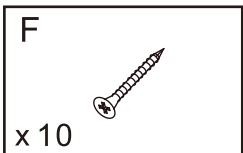
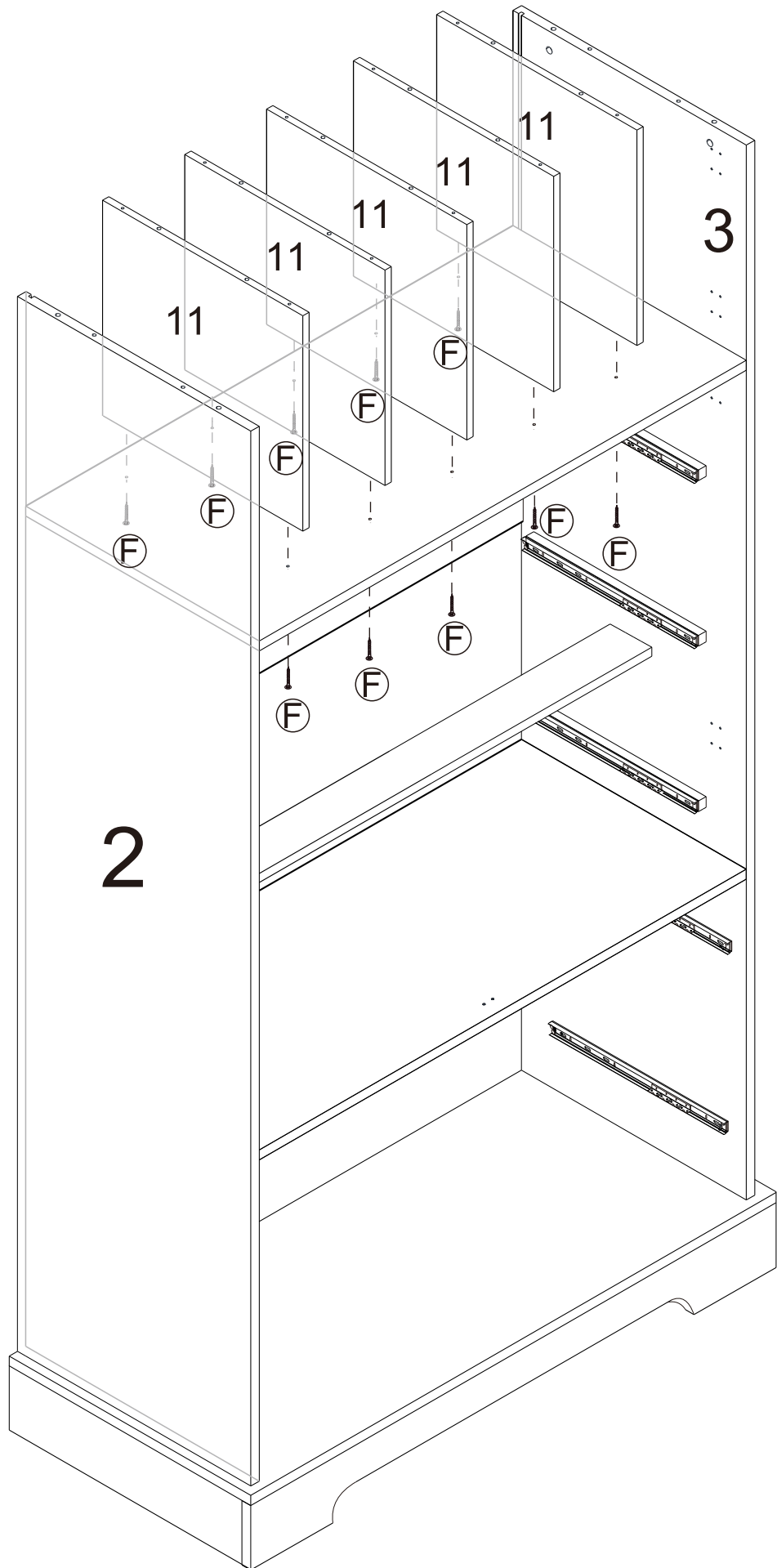
Step 14
Étape



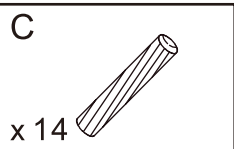
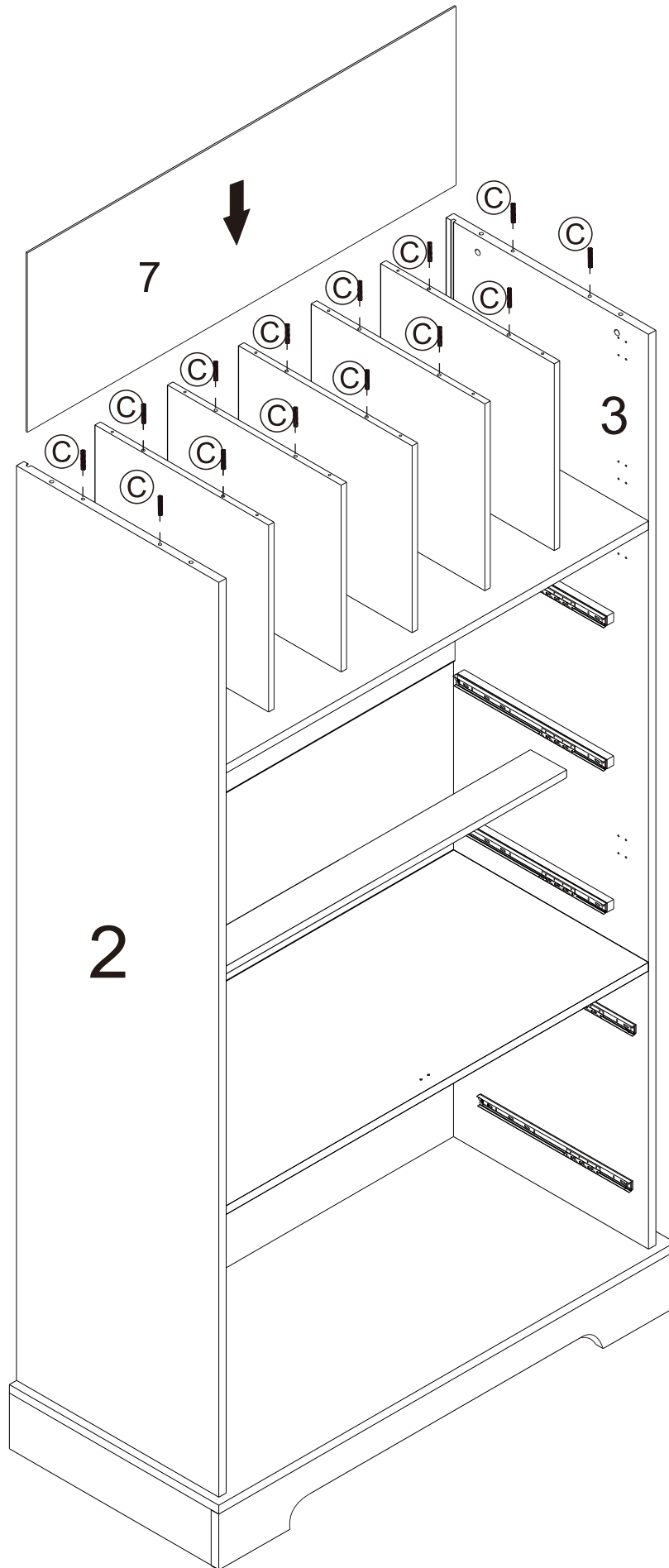
Step 15
Étape



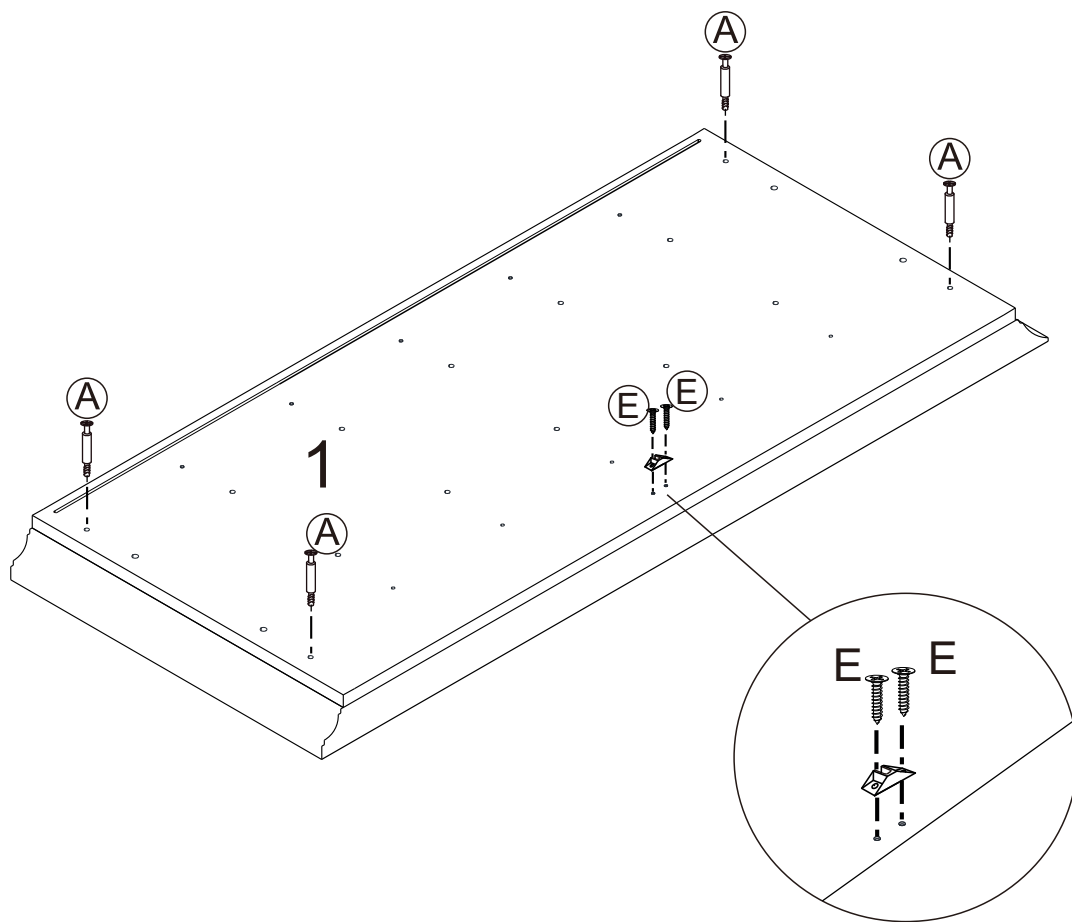
Step 16
Étape






Step 17
Étape

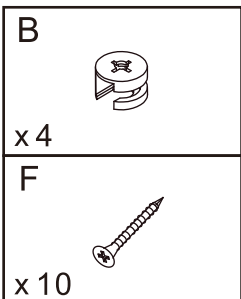
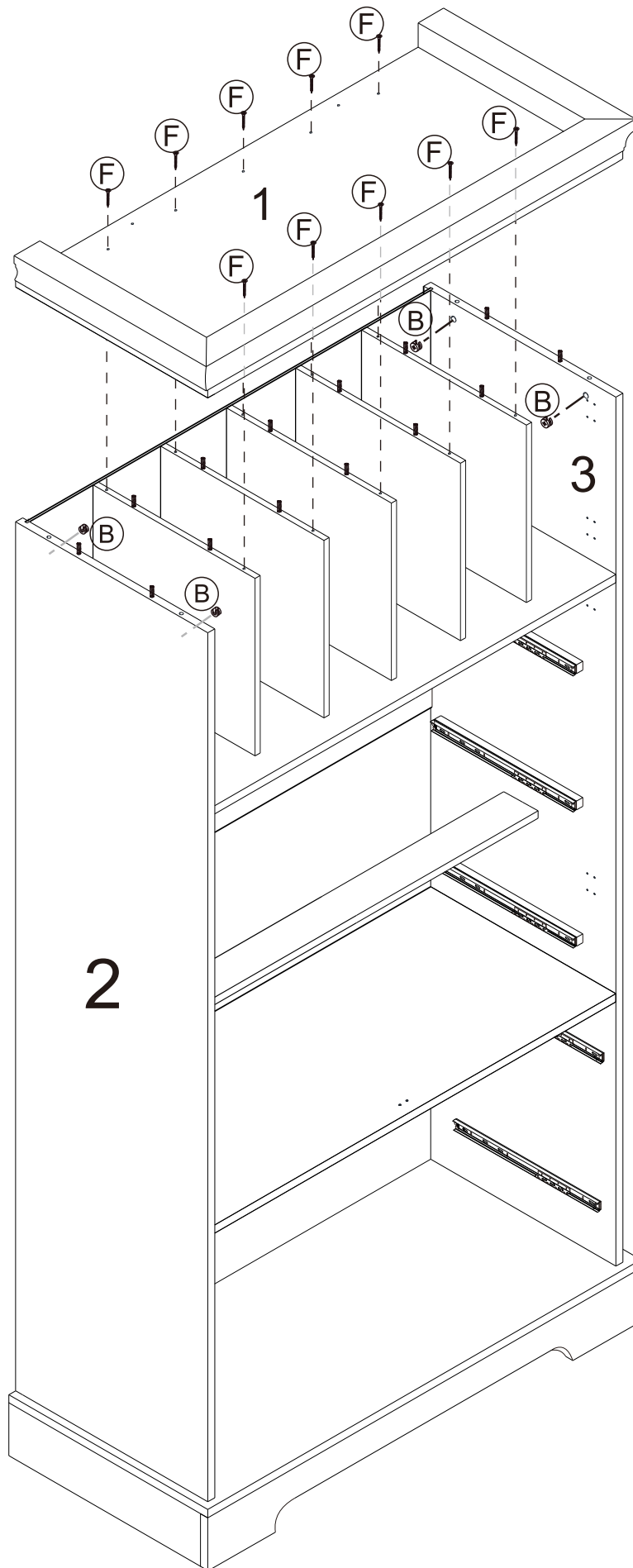


Step 18
Étape

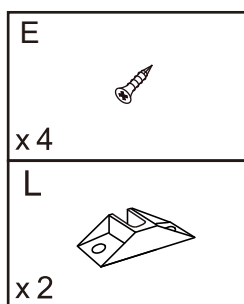
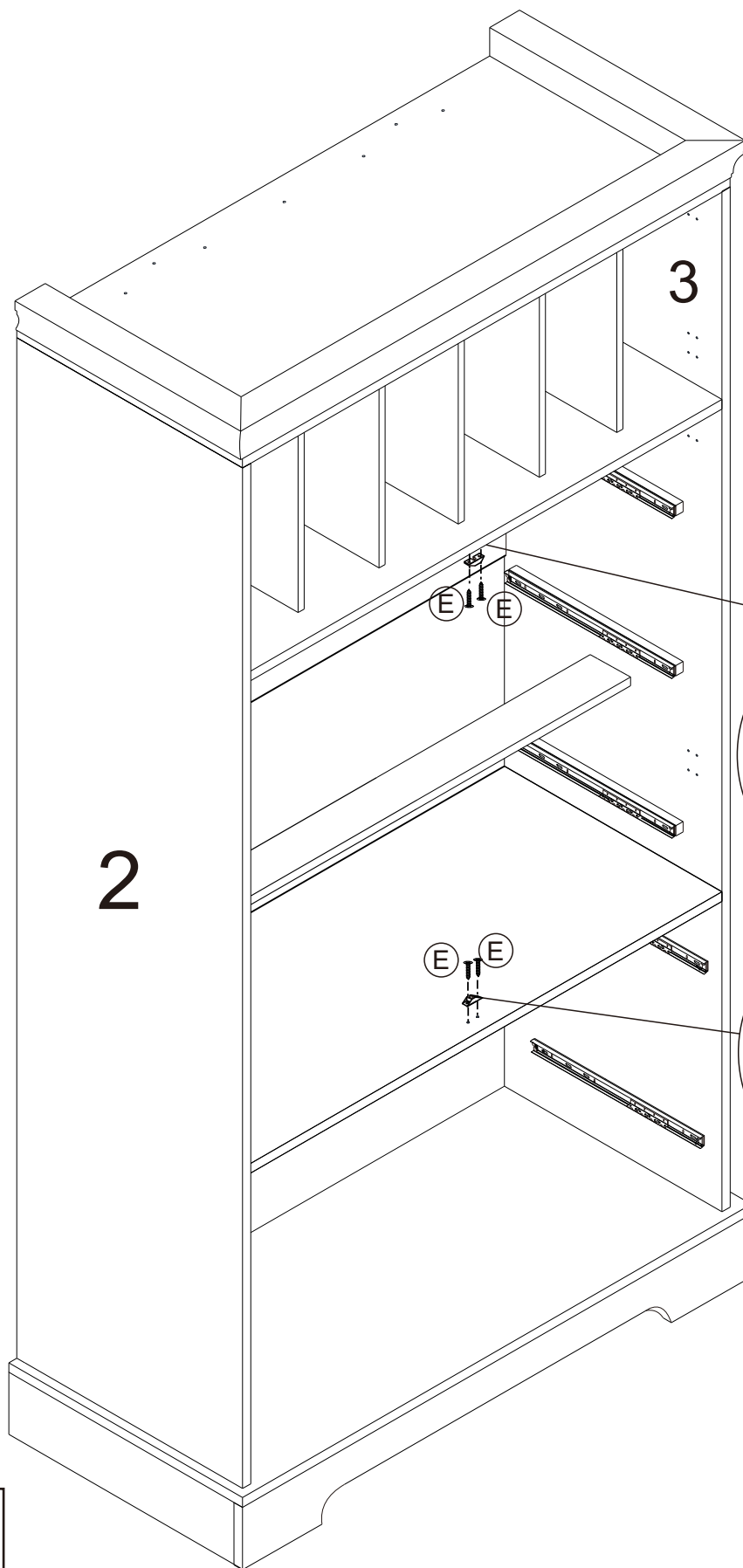


A	
x4	
E	
x2	
L	
x1	

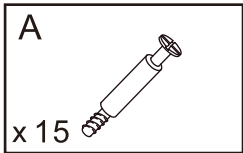
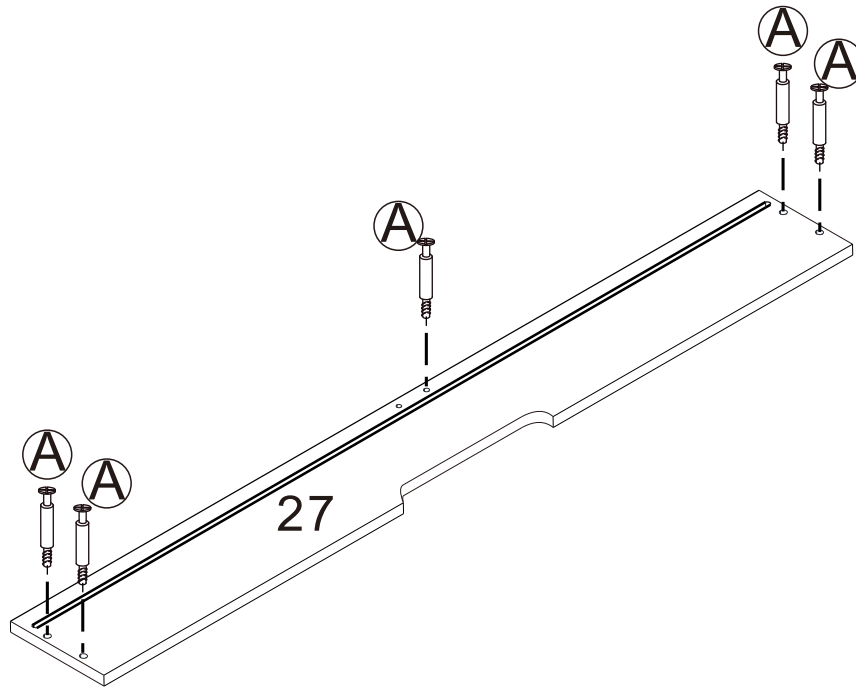
Step 19
Étape



Step 20
Étape

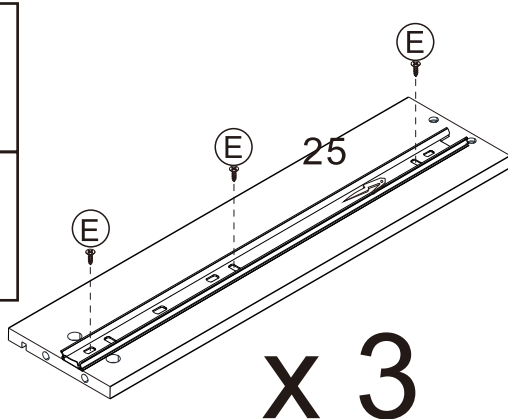
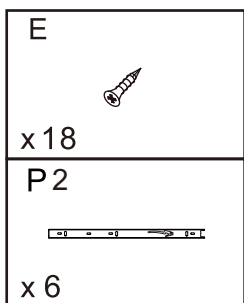
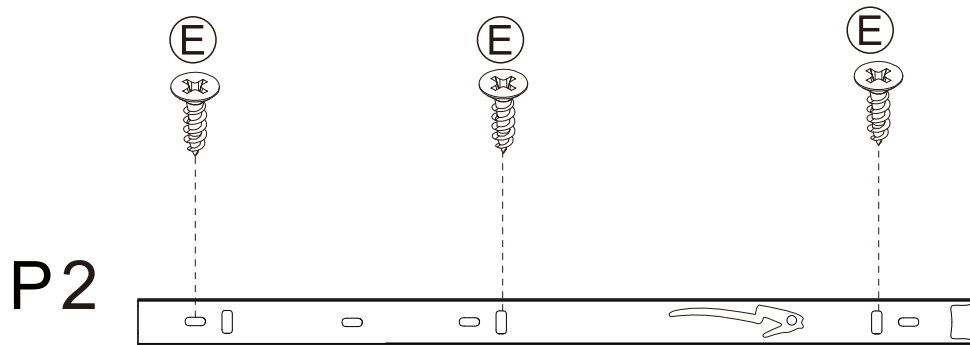


Step 21
Étape

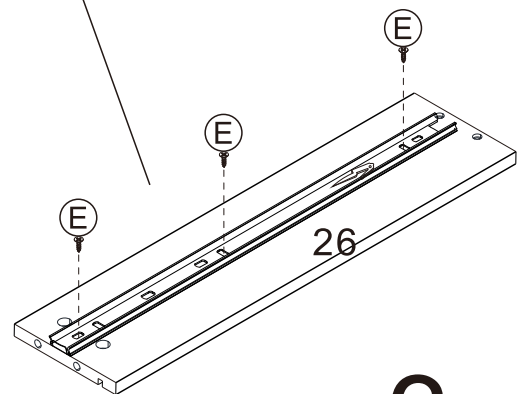


x 3

Step 22
Étape

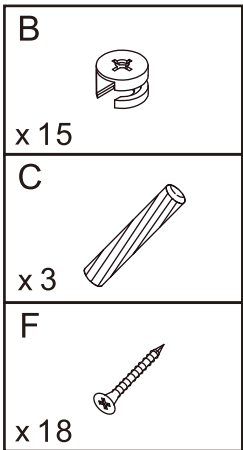
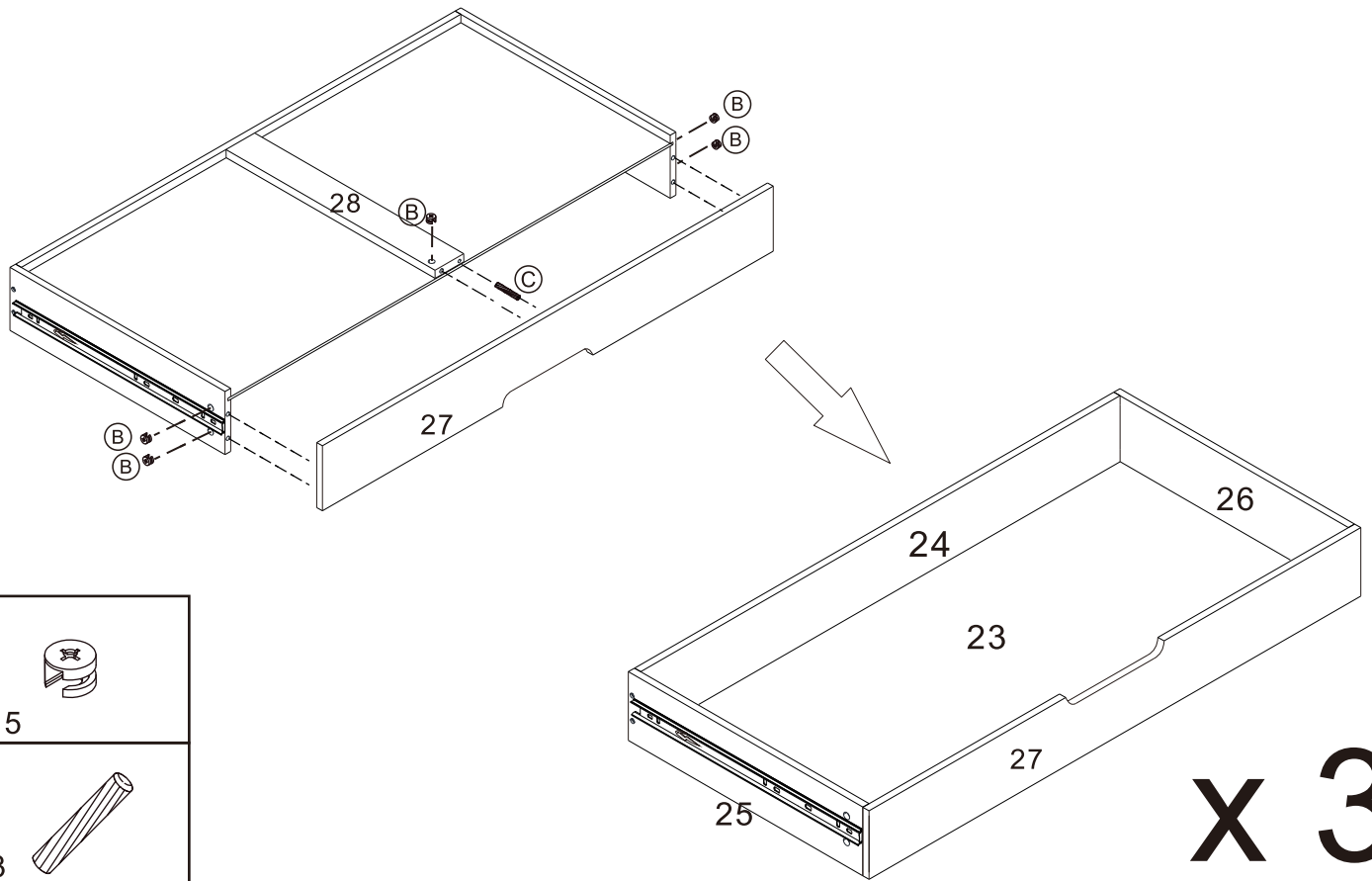
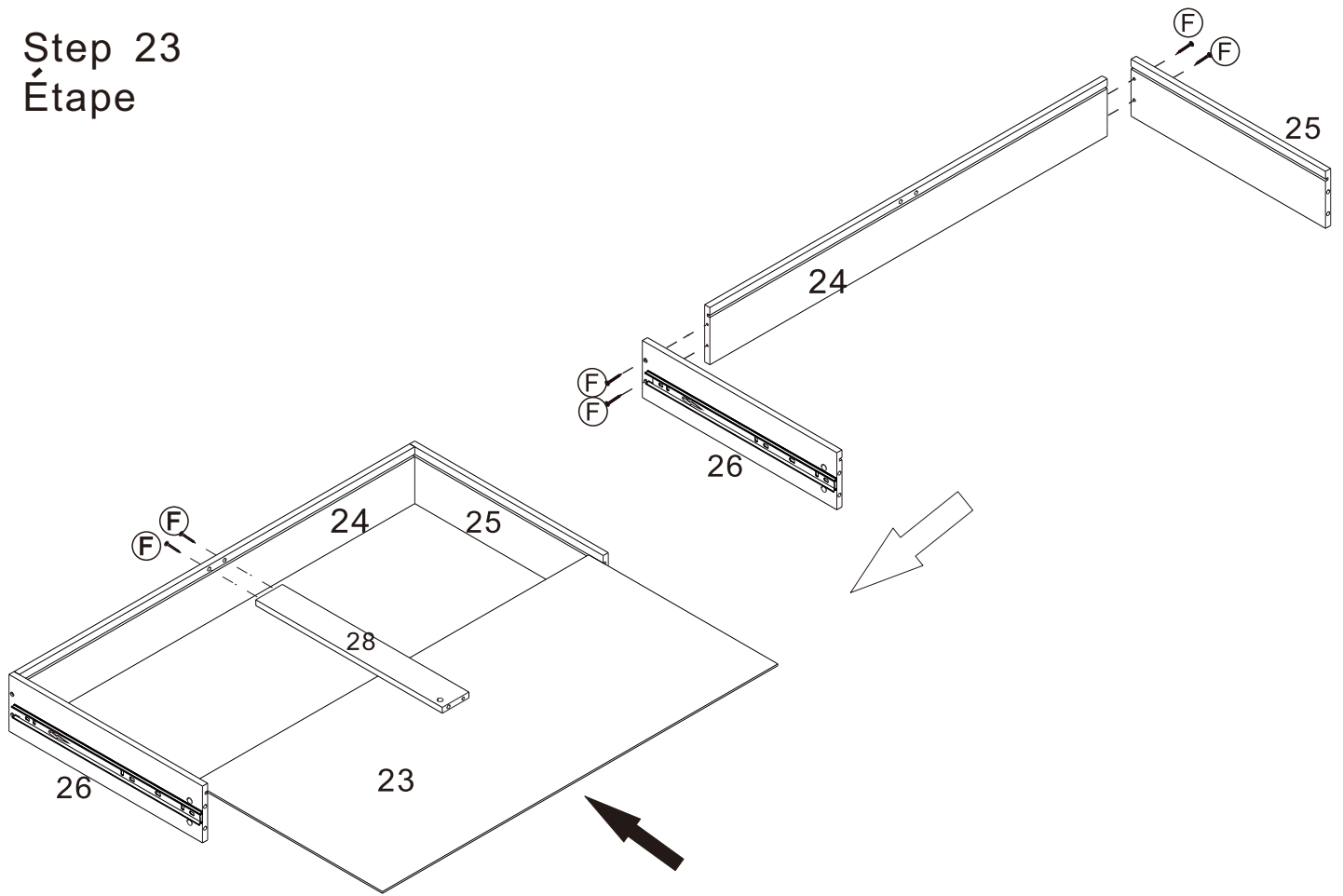


x 3



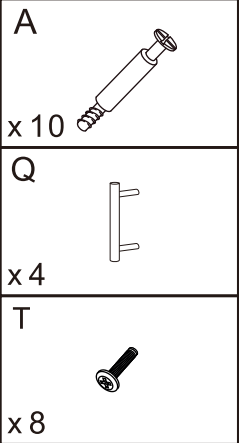
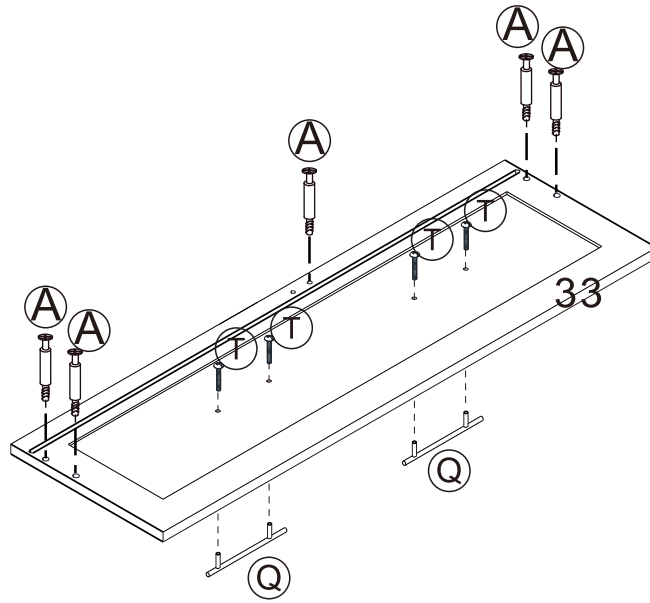
x 3

Step 23
Étape



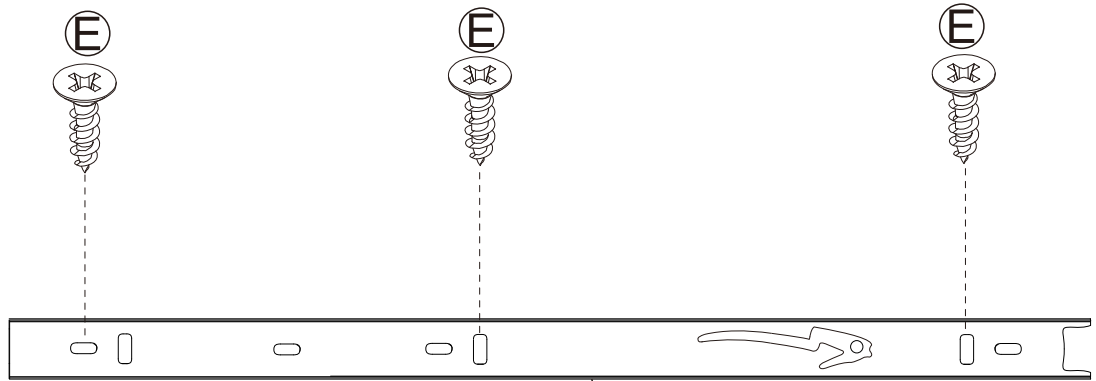
x 3

Step 24
Étape

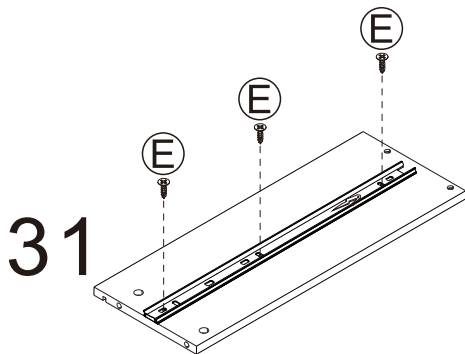


x 2

Step 25
Étape

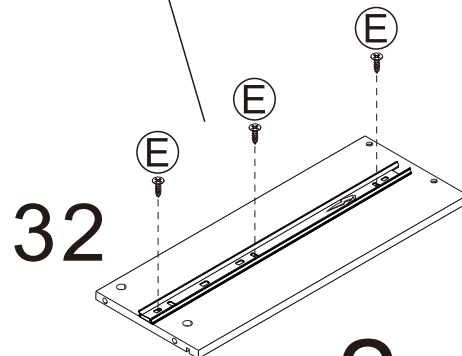


P2



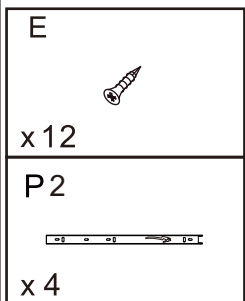
31

x 2

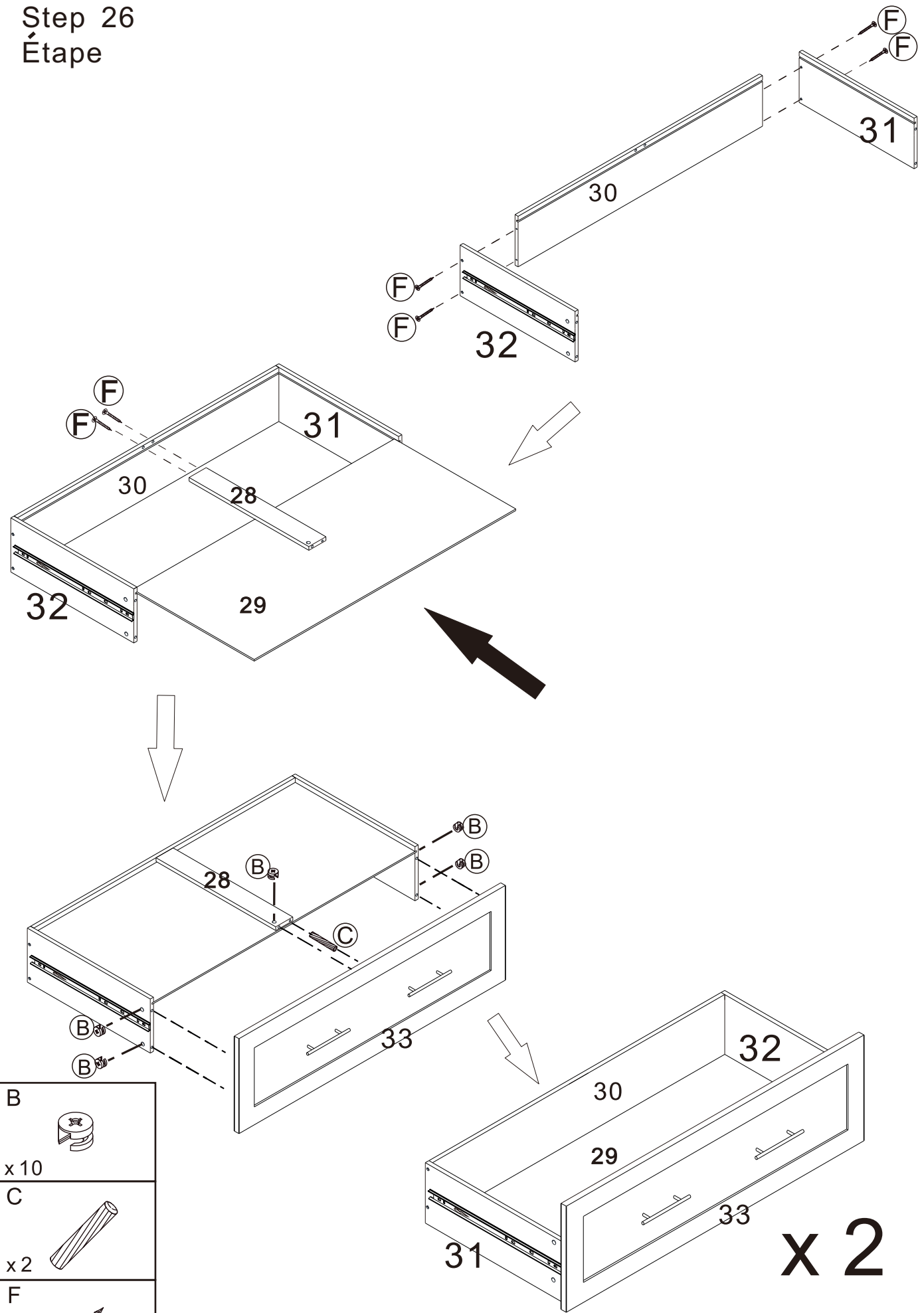



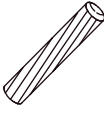

32

x 2







Step 26
Étape

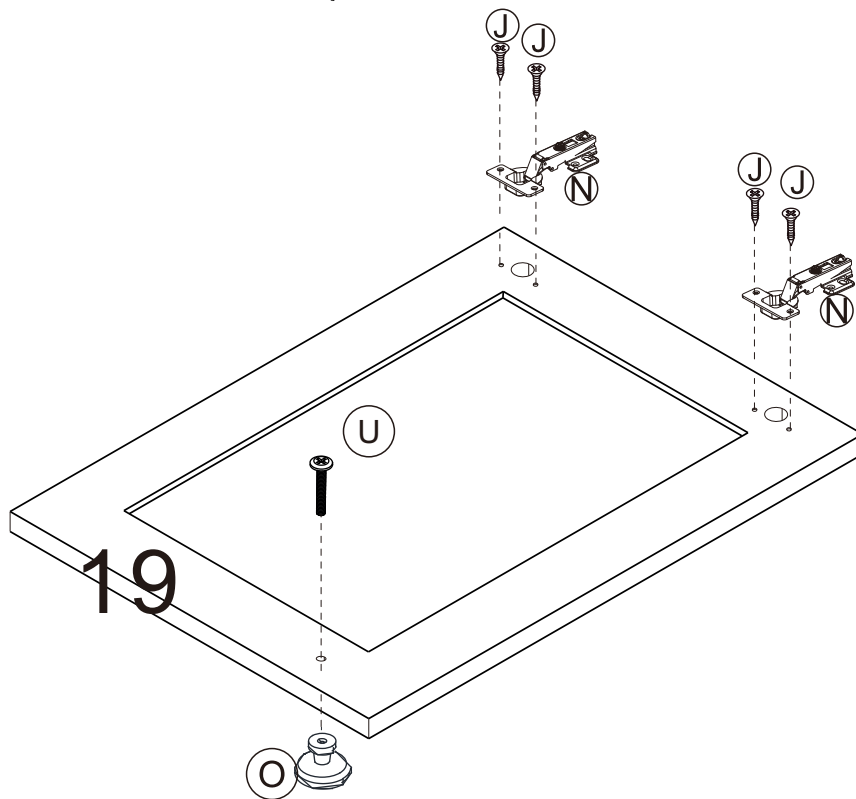
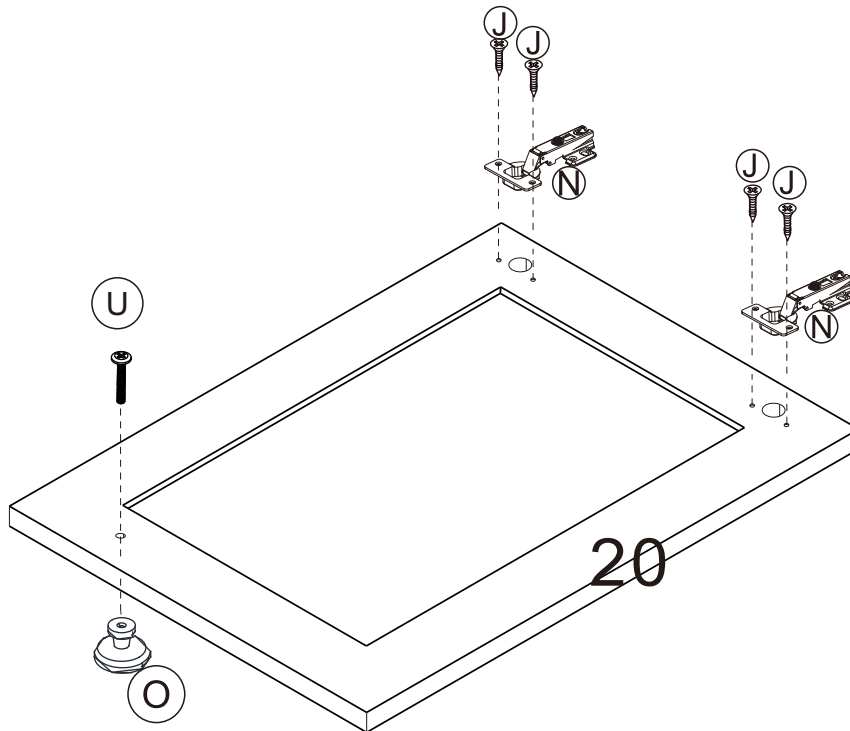


- B  x 10
- C  x 2
- F  x 12





x 2

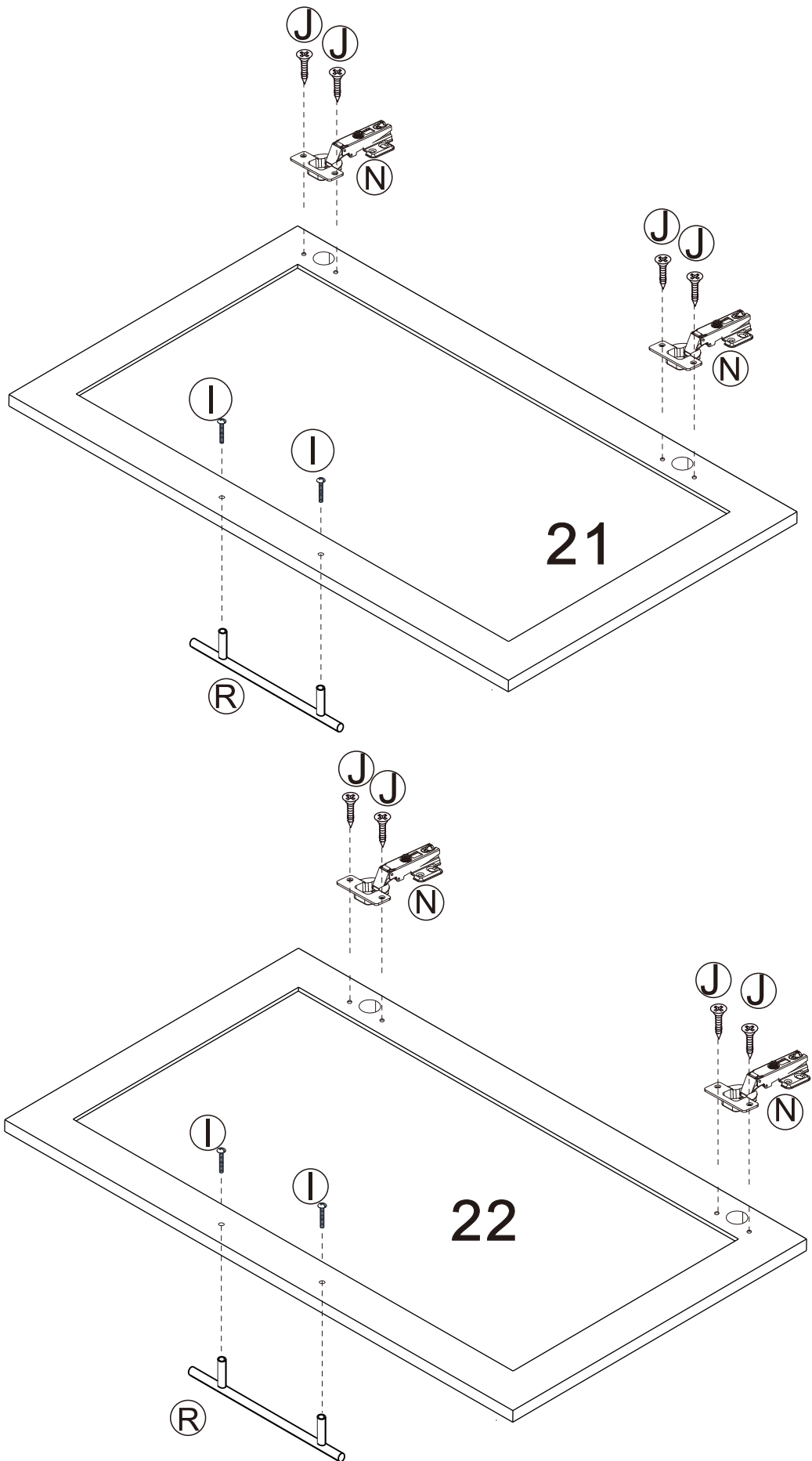
Step 27
Étape

U	
x 2	
J	
x 8	
N	
x 4	
O	
x 2	

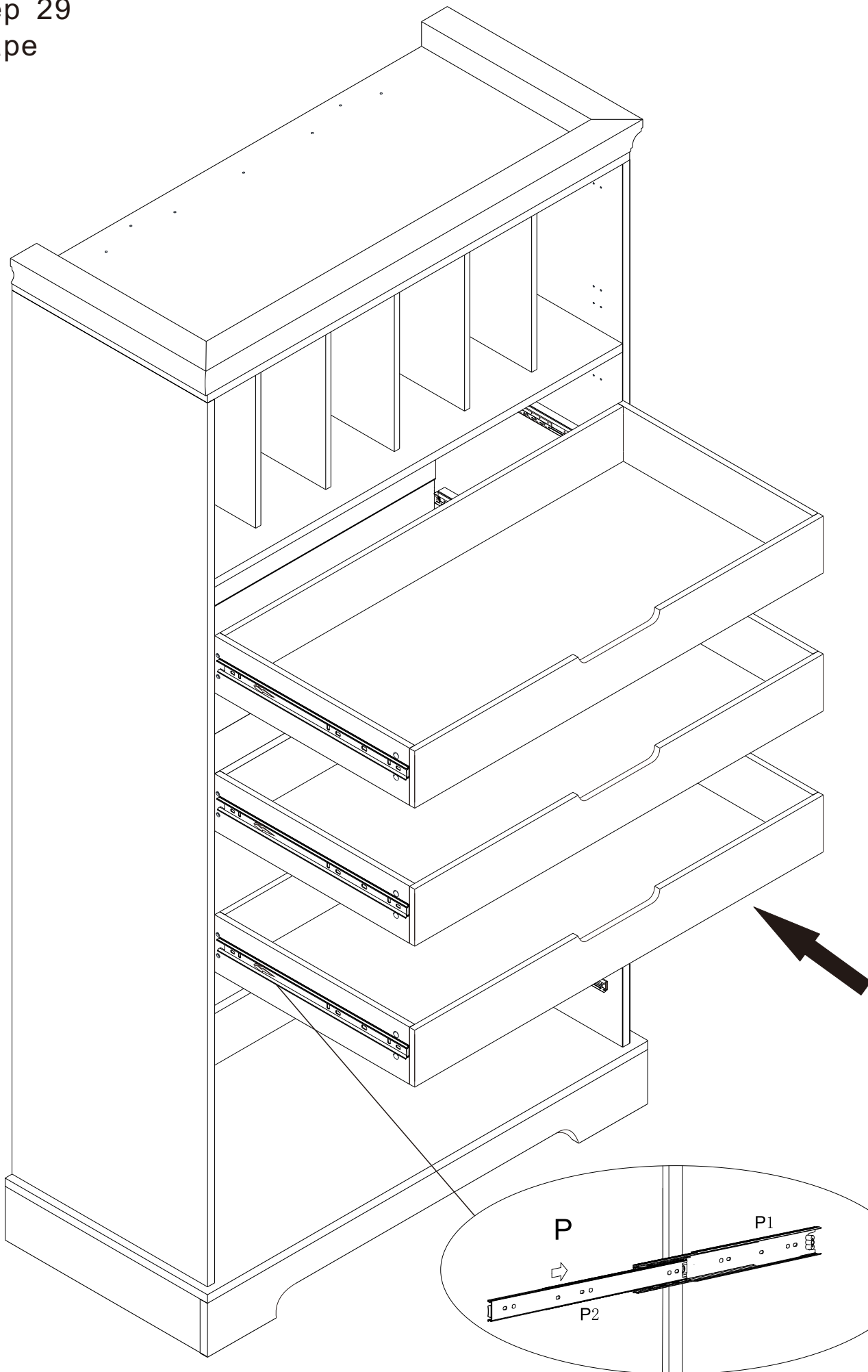


Step 28
Étape

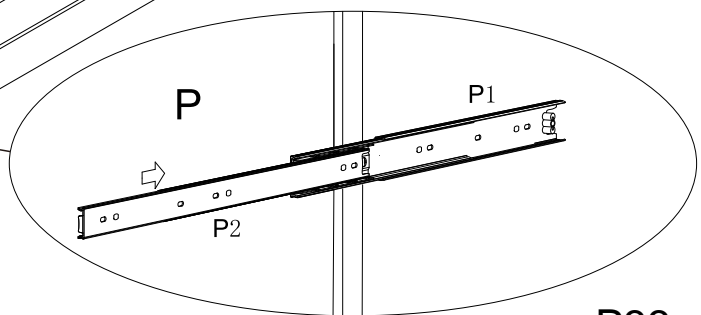
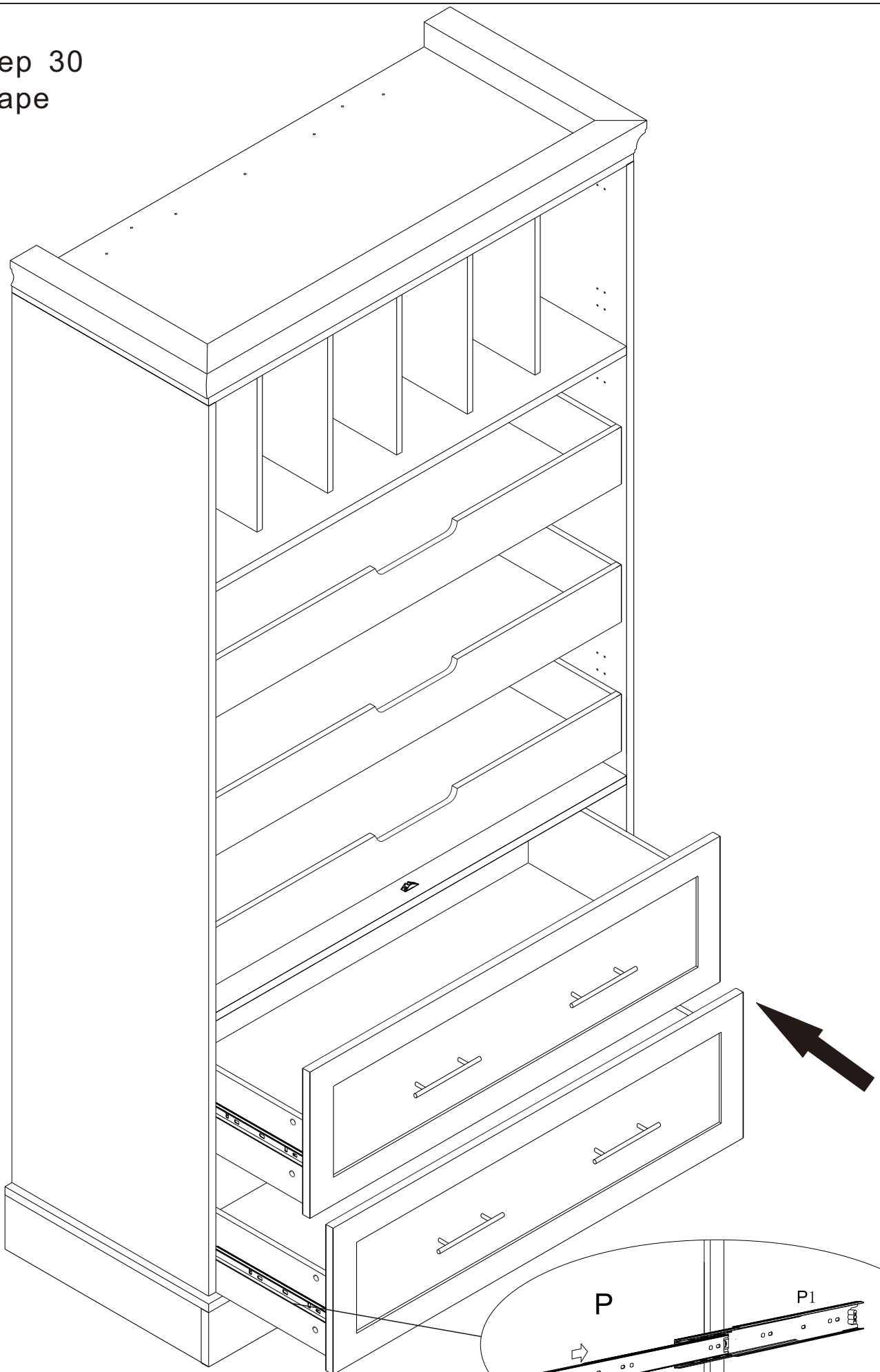
I	
x4	
J	
x8	
N	
x4	
R	
x2	



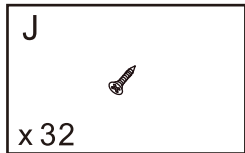
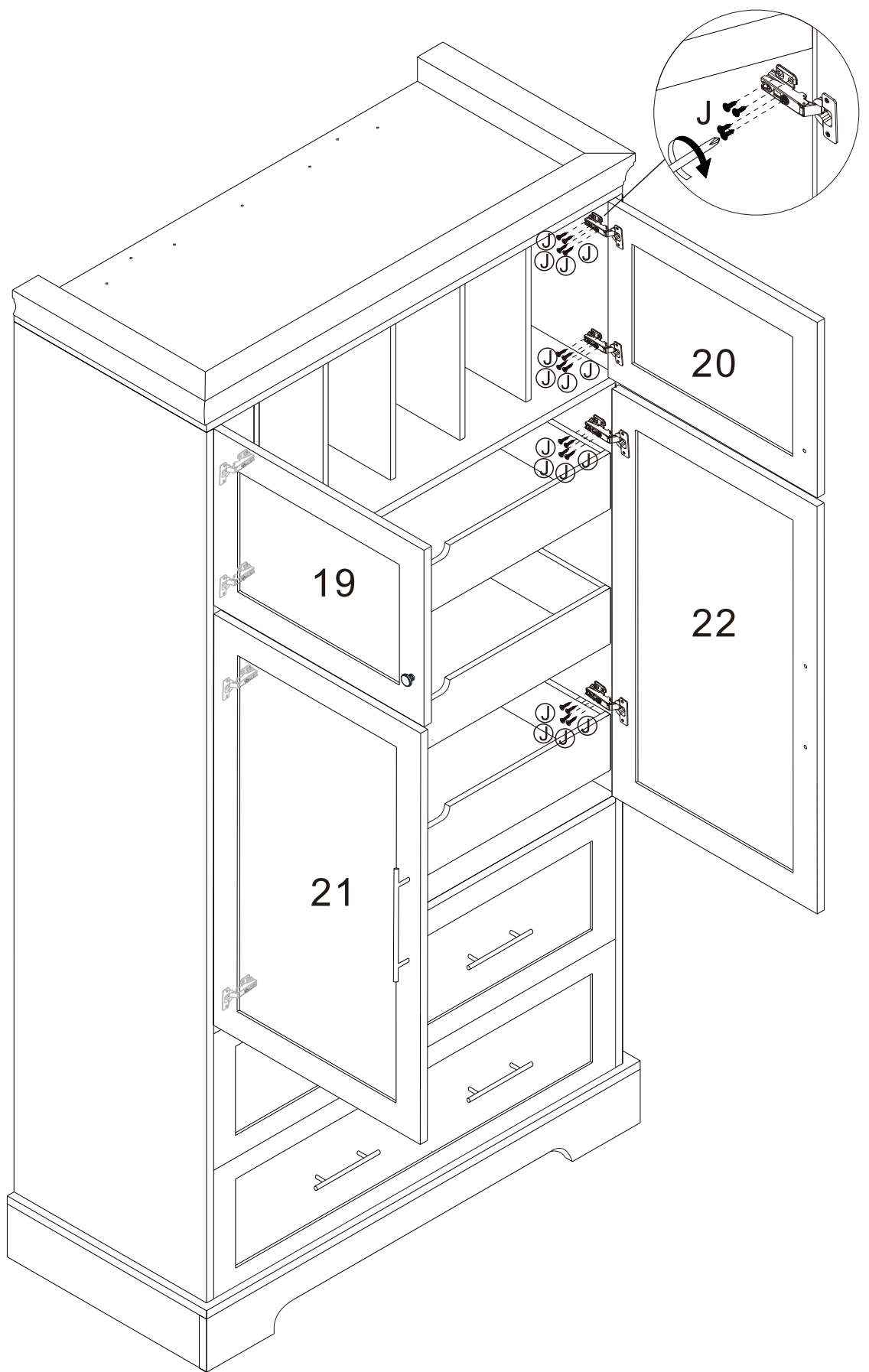
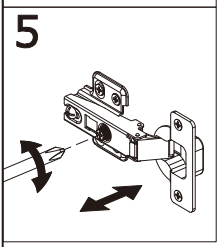
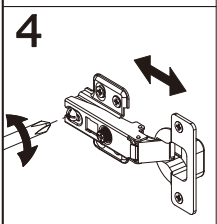
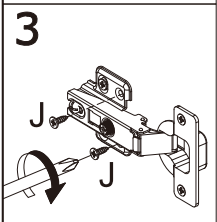
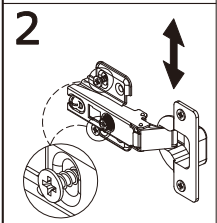
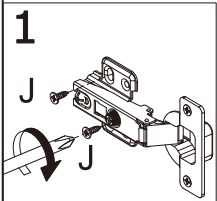
Step 29
Étape

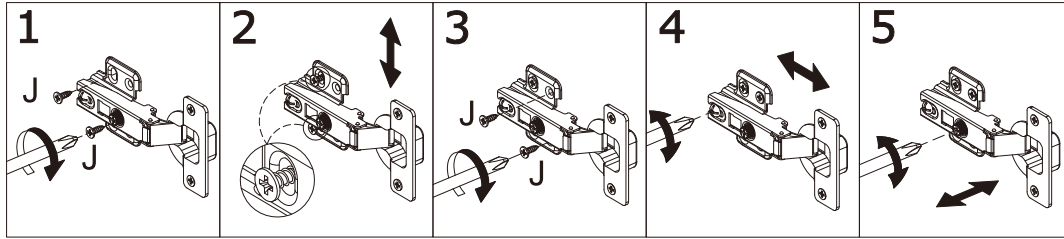


Step 30
Étape



Step 31
Étape





1. Positioning the Hinge:

Align the hinge (marked as J) with the pre-drilled holes on the cabinet side panel and door. Secure the hinge to the cabinet using the provided screws at the designated mounting points.

2. Height Adjustment:

Loosen the screws at points to adjust the vertical position of the door. Tighten them once the desired height is achieved.

3. Depth Adjustment:

Use the adjustment point marked to fine-tune the door's inward or outward position relative to the cabinet.

4. Horizontal Alignment:

Adjust the screw at position J (near the center) to shift the door left or right for proper alignment.

5. Damping Mechanism Engagement:

Ensure the damping mechanism (not explicitly labeled but implied) is properly engaged with the hinge arm for smooth closing.

6. Final Check:

Open and close the door to verify smooth operation. Re-adjust if necessary.

Voici la traduction en français des instructions :

Positionnement de la charnière

Alignez la charnière (marquée J) avec les trous pré-perçés sur le panneau latéral du meuble et la porte. Fixez la charnière au meuble à l'aide des vis fournies aux points de montage désignés.

Réglage en hauteur

Desserrer les vis aux points indiqués pour ajuster la position verticale de la porte. Reserrer une fois la hauteur souhaitée obtenue.

Réglage en profondeur

Utilisez le point de réglage marqué pour affiner la position de la porte (vers l'intérieur ou l'extérieur) par rapport au meuble.

Alignement horizontal

Ajustez la vis au niveau de la position J (près du centre) pour déplacer la porte vers la gauche ou la droite afin d'obtenir un alignement correct.

Mise en place de l'amortisseur

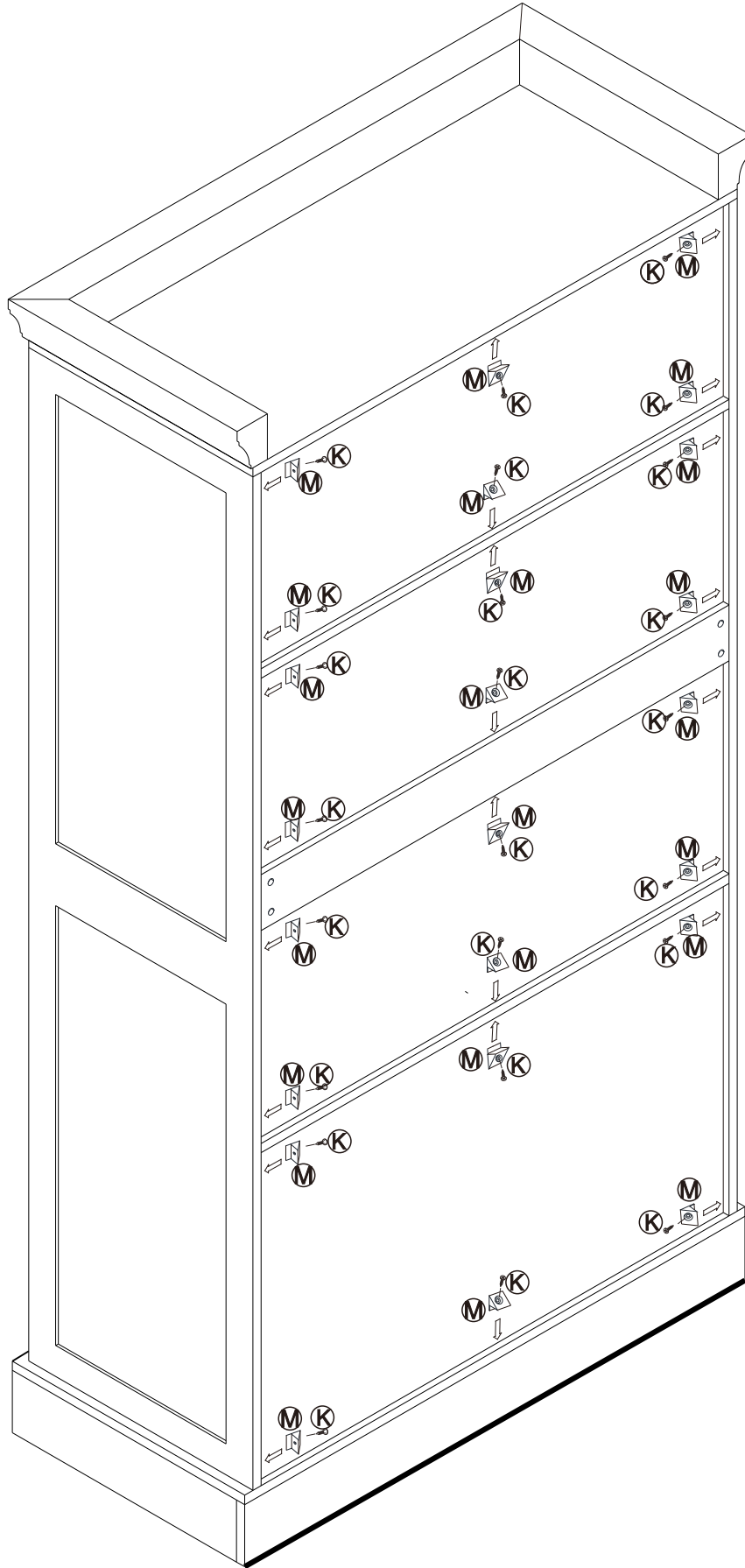
Assurez-vous que le mécanisme d'amortissement est correctement engagé avec le bras de la charnière pour une fermeture en douceur.



Vérification finale

Ouvrez et fermez la porte pour vérifier le bon fonctionnement. Réajuster si nécessaire.

N'hésitez pas à me demander si vous souhaitez adapter certains termes ou ajouter des précisions techniques.

Step 32
Étape



K	
x 24	
M	
x 24	

Step 33
Étape

