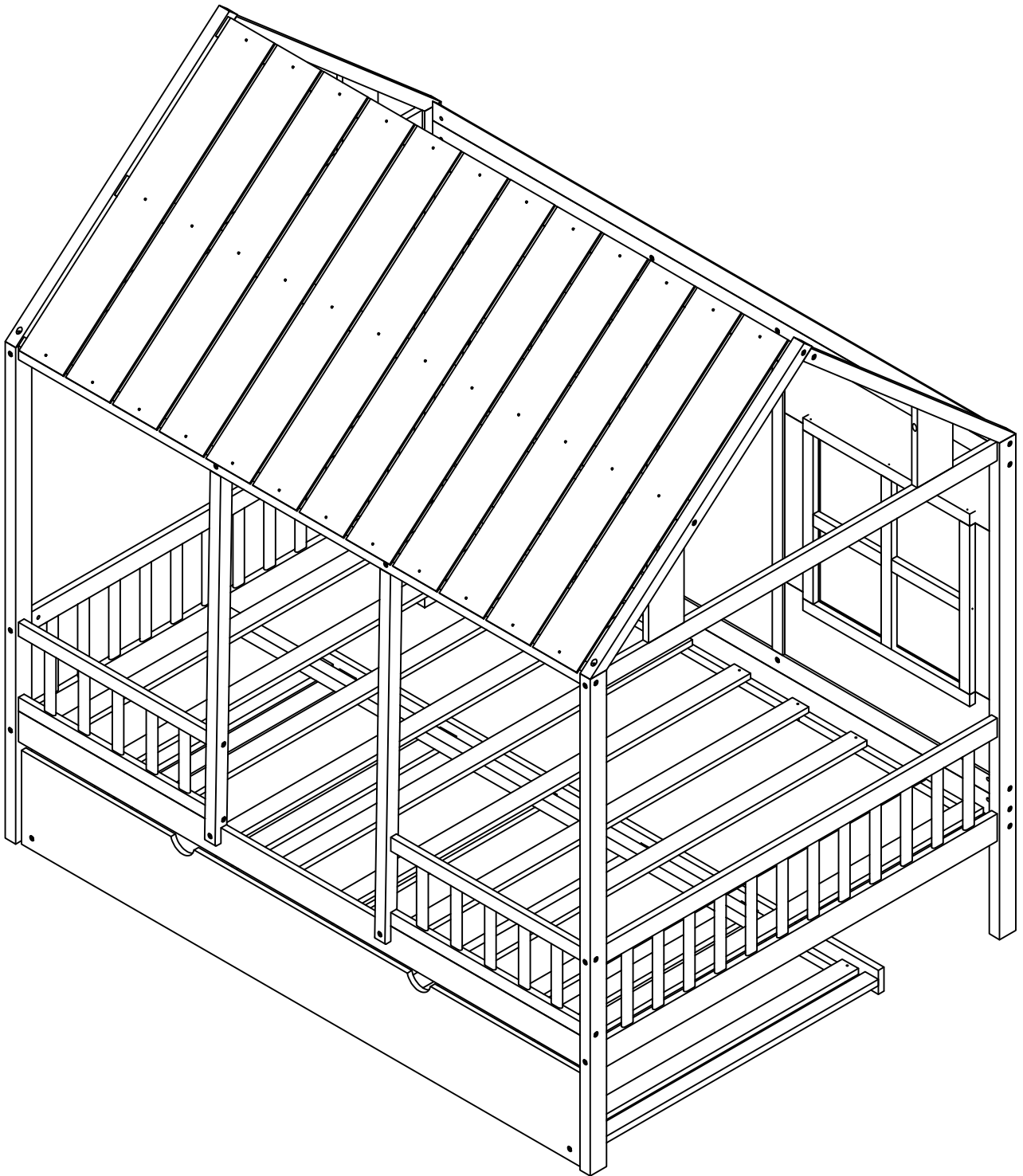


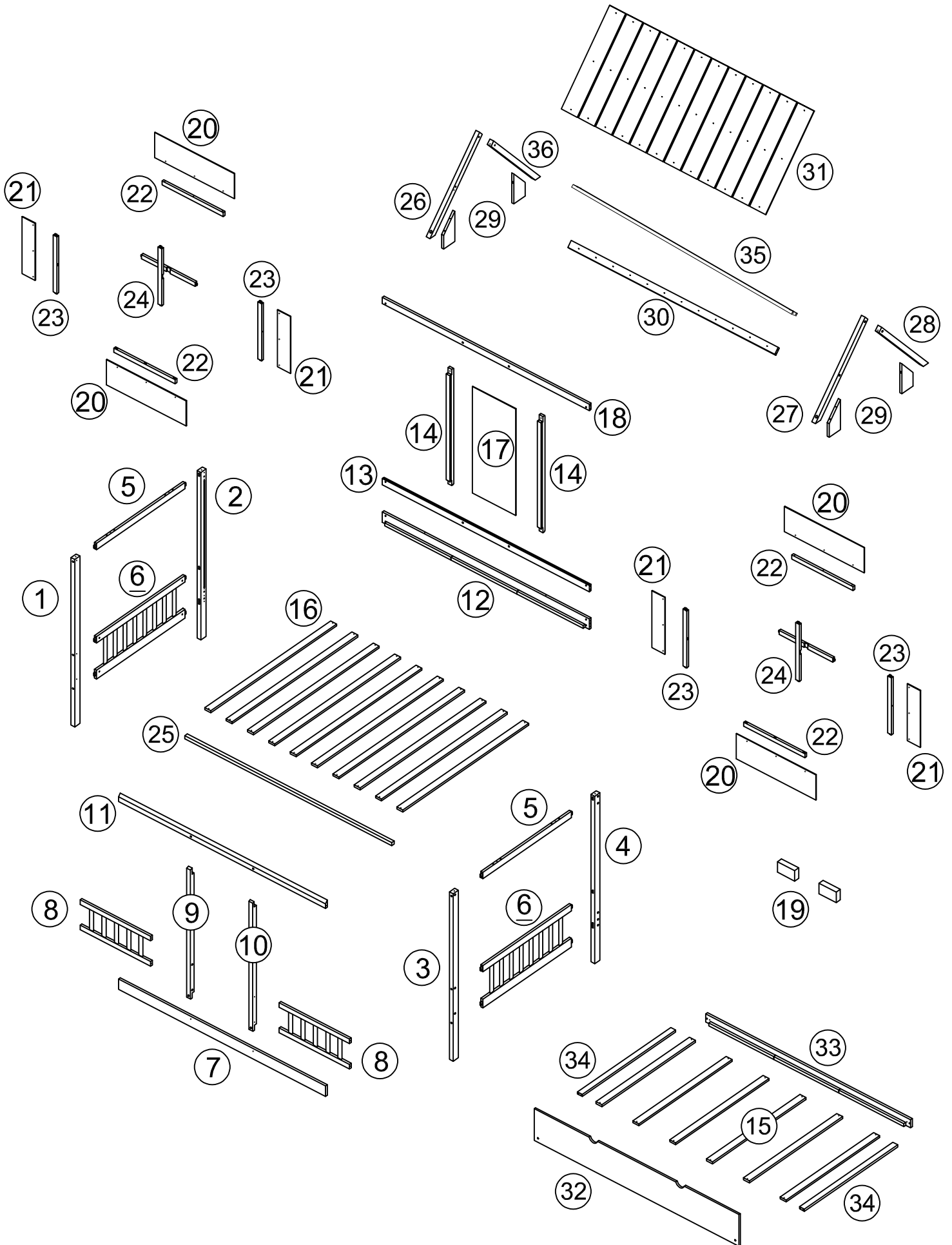
# ASSEMBLY INSTRUCTION

# INSTRUCTION DE MONTAGE

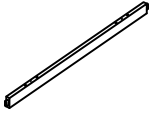
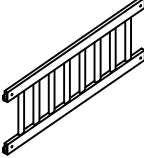
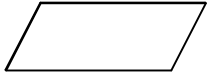
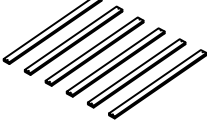
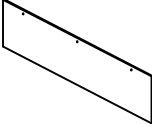
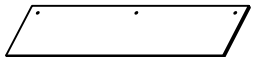
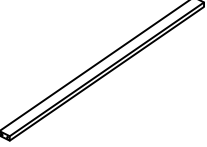
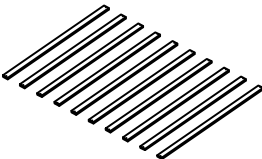
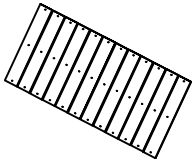
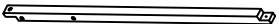
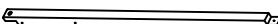
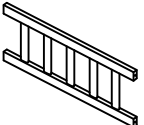


N708P250151/N709P250152

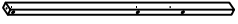

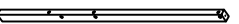
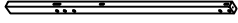
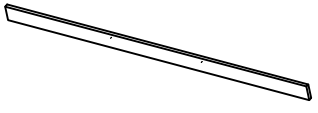
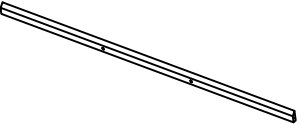
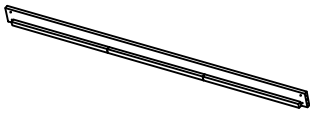
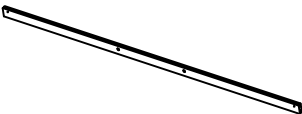

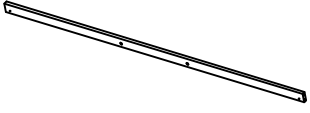
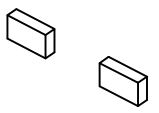
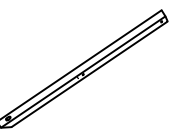

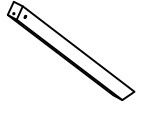
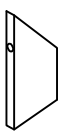
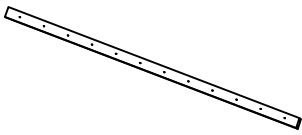
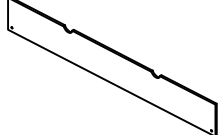
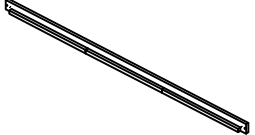

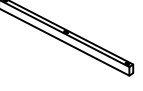
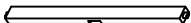
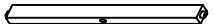
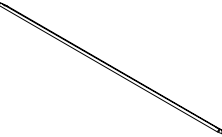
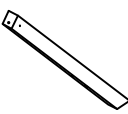
# Detail View/Vue détaillée



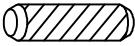





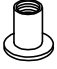


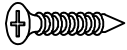

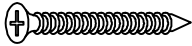
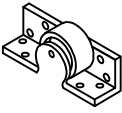
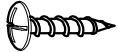
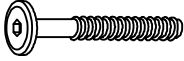
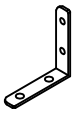
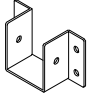
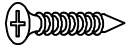

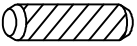
# Part List/Liste des pièces :N708P250151

<p><b>5</b></p> 	<p><b>6</b></p> 	<p><b>17</b></p> 
<p>Upper hip bar - 2pcs</p>	<p>Hip frame - 2pcs</p>	<p>Panel - 1pc</p>
<p>Barre de hanche supérieure - 2 pièces</p>	<p>Cadre de hanche - 2 pièces</p>	<p>Panneau - 1 pièce</p>
<p><b>15</b></p> 	<p><b>20</b></p> 	<p><b>21</b></p> 
<p>Slat - 6pcs</p>	<p>Large Panel - 4pcs</p>	<p>Standing Panel - 4pcs</p>
<p>Lattes - 6 pièces</p>	<p>Grand panneau - 4 pièces</p>	<p>Panneau debout - 4 pièces</p>
<p><b>34</b></p> 	<p><b>16</b></p> 	<p><b>31</b></p> 
<p>Pull rod - 2pcs</p>	<p>Slat - 10pcs</p>	<p>Roof Panel - 12pcs</p>
<p>Tige de traction - 2 pièces</p>	<p>Lattes - 10 pièces</p>	<p>Panneau de toit - 12 pièces</p>
<p><b>9</b></p> 	<p><b>10</b></p> 	<p><b>8</b></p> 
<p>Vertical bar (left) - 1pc</p>	<p>Vertical bar (right) - 1pc</p>	<p>Front frame - 2pcs</p>
<p>Barre verticale (gauche) - 1 pièce</p>	<p>Barre verticale (droite) - 1 pièce</p>	<p>Cadre avant - 2 pièces</p>

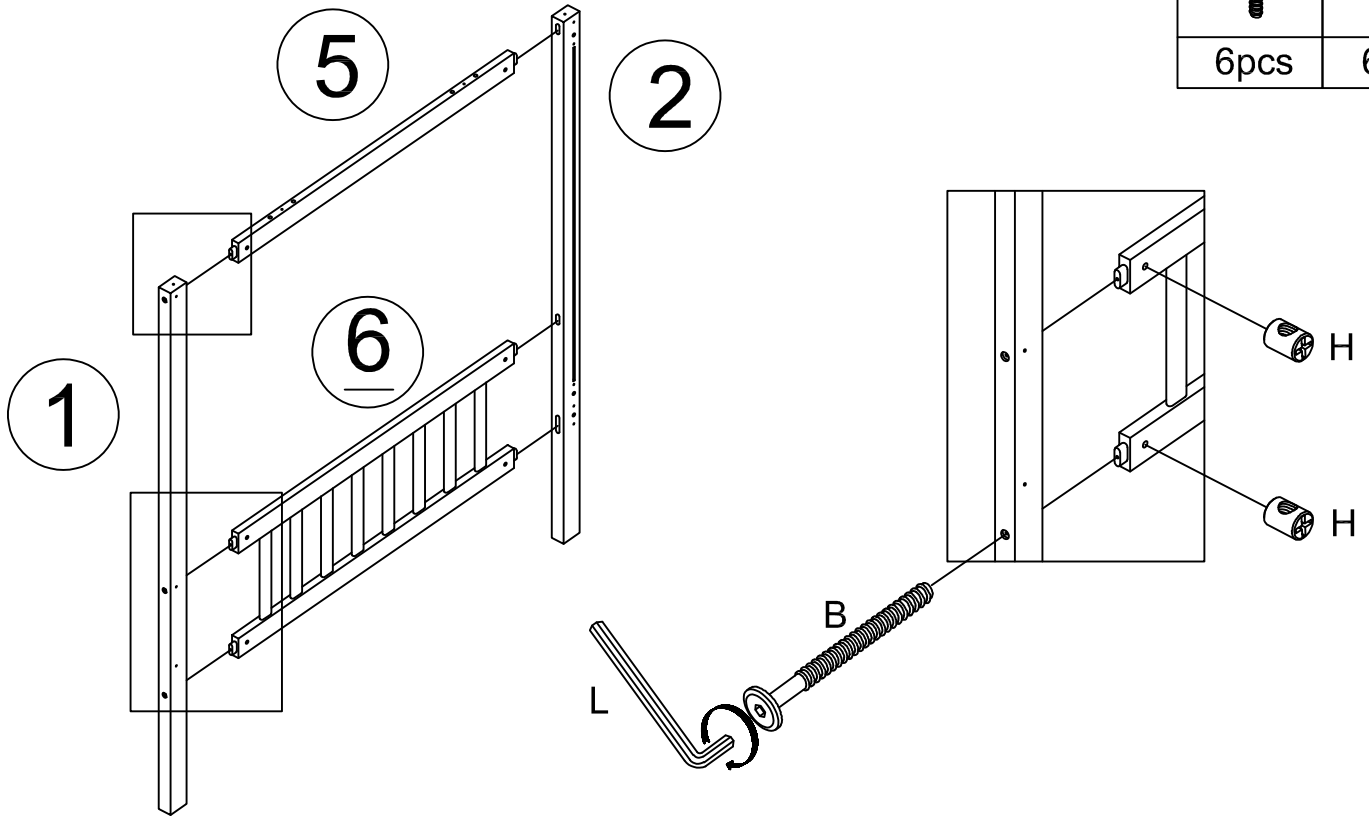
# Part List/Liste des pièces :N708P250152

1		2		3	
	Foot of bed - 1pc Pied de lit - 1 pièce		Foot of bed - 1pc Pied de lit - 1 pièce		Foot of bed - 1pc Pied de lit - 1 pièce
4		7		11	
	Foot of bed - 1pc Pied de lit - 1 pièce		Bed shoulder - 1pc Épaulière de lit - 1 pièce		Roof beam - 1pc Poutre de toit - 1 pièce
12		13		14	
	Bed shoulder - 1pc Épaulière de lit - 1 pièce		Crossbar - 1pc Barre transversale - 1 pièce		Vertical bar - 2pcs Barre verticale - 2 pièces
18		19		26	
	Upper bar - 1pc Barre supérieure - 1 pièce		Wood block - 2pcs Bloc de bois - 2 pièces		Roof beam (left) - 1pc Poutre de toit (gauche) - 1 pièce
27		28		29	
	Roof beam (right) - 1pc Poutre de toit (droite) - 1 pièce		Roof beam (rear right) - 1pc Poutre de toit (arrière droite) - 1 pièce		Slanted wood - 4pcs Bois incliné - 4 pièces
30		32		33	
	Roof beam - 1pc Poutre de toit - 1 pièce		Drawer face - 1pc Façade de tiroir - 1 pièce		Drawer back - 1pc Arrière du tiroir - 1 pièce
25		22		24	
	Center support rail-1pc Rail de support central - 1 pièce		Long bar - 4pcs Barre longue - 4 pièces		Cutting bar - 4pcs Barre longue - 4 pièces
23		35		36	
	Short bar - 4pcs Barre courte - 4 pièces		Roof beam - 1pc Poutre de toit - 1 pièce		Roof beam (rear left) - 1pc Poutre de toit (arrière gauche) - 1 pièce

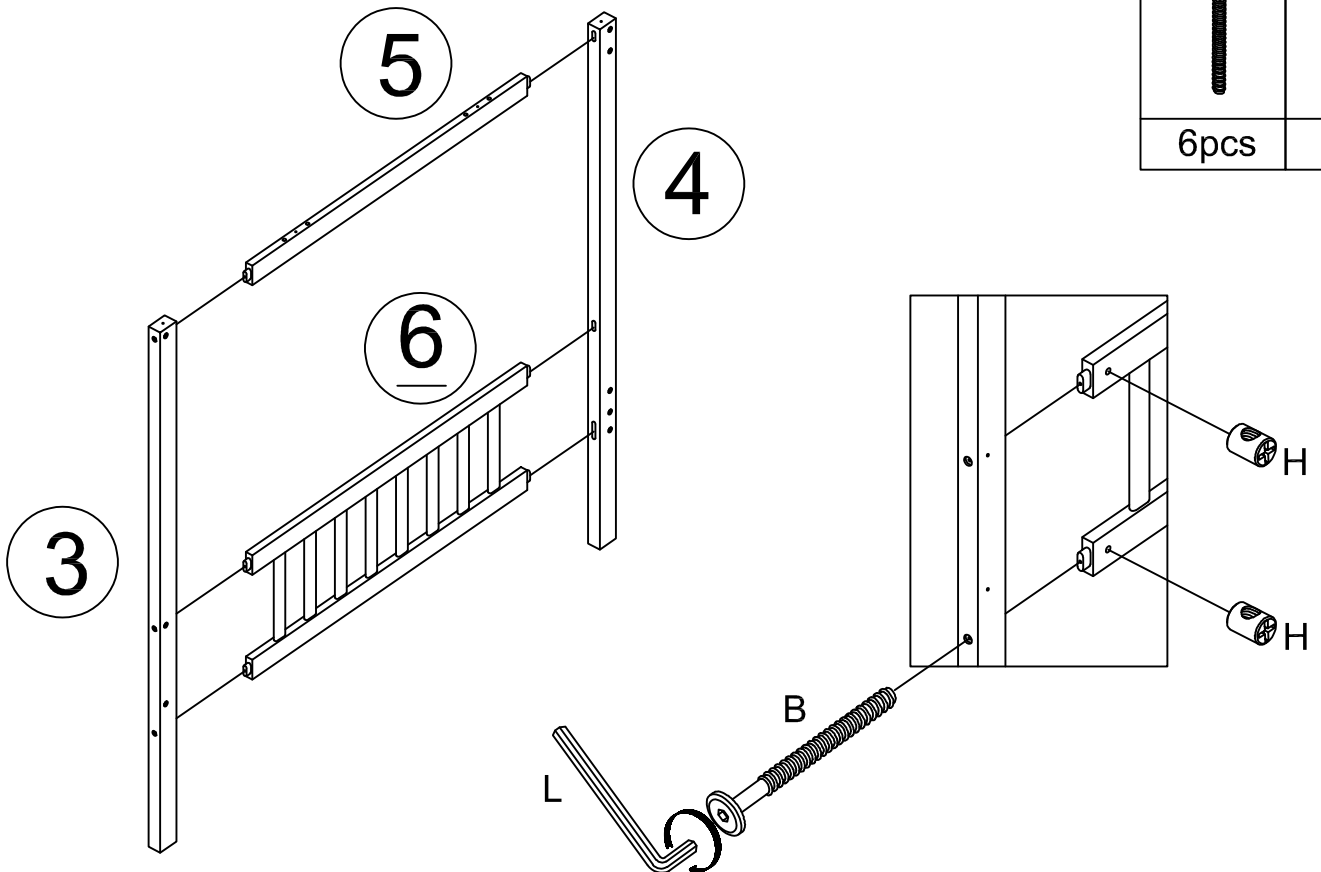
# Hardware List/Liste du matériel :N708P250152

<p><b>A</b></p>  <p>Ø10*30mm</p>	<p><b>B</b></p>  <p>Ø1/4"*100mm</p>	<p><b>C</b></p>  <p>Ø1/4"*80mm</p>
<p>Wood dowel (28pcs)</p>	<p>Hex-Head screw (12pcs)</p>	<p>Hex-Head bolt (20pcs)</p>
<p>Cheville en bois (28 pièces)</p>	<p>Vis à tête hexagonale (12 pièces)</p>	<p>Boulon à tête hexagonale (20 pièces)</p>
<p><b>D</b></p>  <p>Ø6*50mm</p>	<p><b>E</b></p>  <p>Ø1/4"*25mm</p>	<p><b>F</b></p>  <p>Ø6*80mm</p>
<p>Hex-Head screw (4pcs)</p>	<p>Hex-Head bolt (8pcs)</p>	<p>Hex-Head screw (12pcs)</p>
<p>Vis à tête hexagonale (4 pièces)</p>	<p>Boulon à tête hexagonale (8 pièces)</p>	<p>Vis à tête hexagonale (12 pièces)</p>
<p><b>G</b></p>  <p>Ø1/4"</p>	<p><b>H</b></p>  <p>Ø1/4"*9.5*12mm</p>	<p><b>J</b></p>  <p>#4*30mm</p>
<p>Nut (6pcs)</p>	<p>Horizontal-Hole bolt (36pcs)</p>	<p>Screw (36pcs)</p>
<p>Écrou (6 pièces)</p>	<p>Boulon à trou horizontal (36 pièces)</p>	<p>Vis (36 pièces)</p>
<p><b>K</b></p>  <p>#3.5*12mm</p>	<p><b>L</b></p>  <p>K4mm</p>	<p><b>M</b></p>  <p>#4*50mm</p>
<p>Screw (16pcs)</p>	<p>Allen key (1pc)</p>	<p>Screw (16pcs)</p>
<p>Vis (16 pièces)</p>	<p>Clé Allen (1 pièce)</p>	<p>Vis (16 pièces)</p>
<p><b>N</b></p>  <p>Ø35mm</p>	<p><b>P</b></p>  <p>Ø4*20mm</p>	<p><b>Q</b></p>  <p>Ø1/4"*65mm</p>
<p>Small Wheel (4pcs)</p>	<p>Wood screws (60pcs)</p>	<p>Hex-Head bolt (4pcs)</p>
<p>Petite roue (4 pièces)</p>	<p>Vis à bois (60 pièces)</p>	<p>Boulon à tête hexagonale (4 pièces)</p>
<p><b>Z</b></p> 	<p><b>T</b></p>  <p>75*40*25mm</p>	<p><b>R</b></p>  <p>#4*15mm</p>
<p>Hook (2pcs)</p>	<p>U bracket (2pcs)</p>	<p>Screw (12pcs)</p>
<p>Crochet (2 pièces)</p>	<p>Support en U (2 pièces)</p>	<p>Vis (12 pièces)</p>
<p><b>V</b></p>  <p>Ø6*40mm</p>	<p><b>V1</b></p>  <p>Ø8*30mm</p>	
<p>Hex-Head screw (4pcs)</p>	<p>Wood dowel (2pcs)</p>	
<p>Vis à tête hexagonale (4 pièces)</p>	<p>Cheville en bois (2 pièces)</p>	

# Step 1

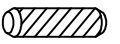


# Step 2

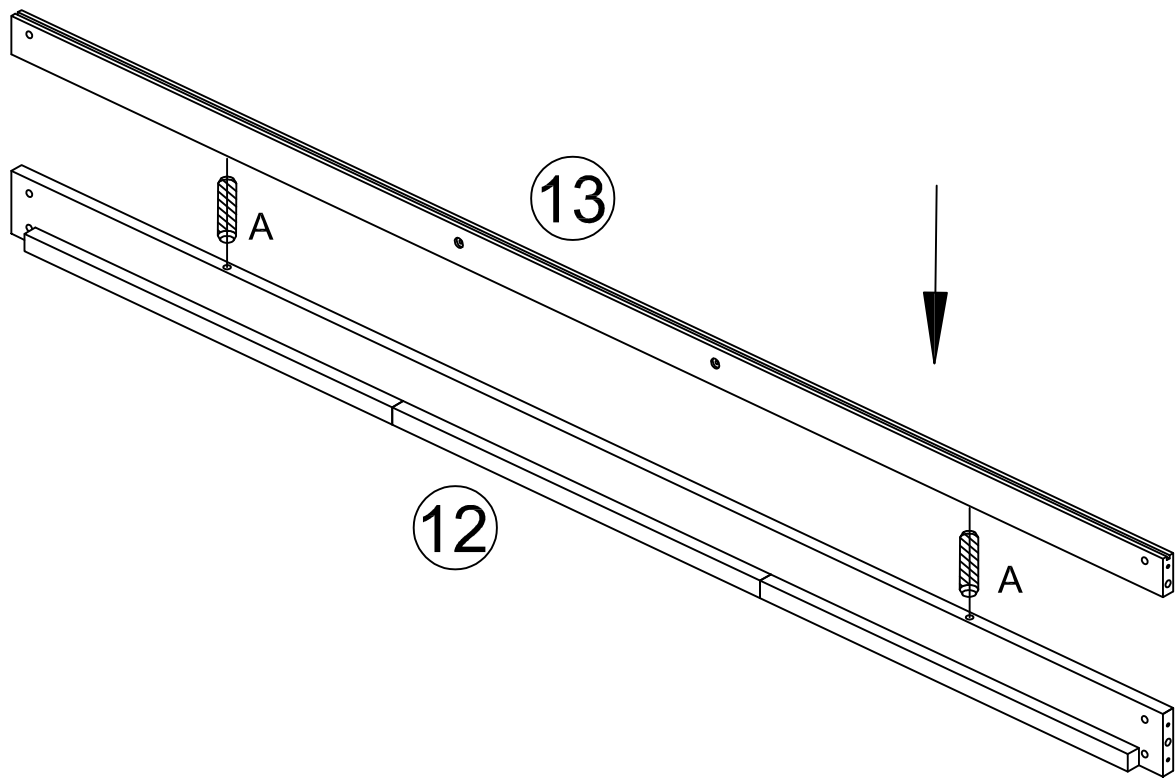


# Step 3

A



2pcs

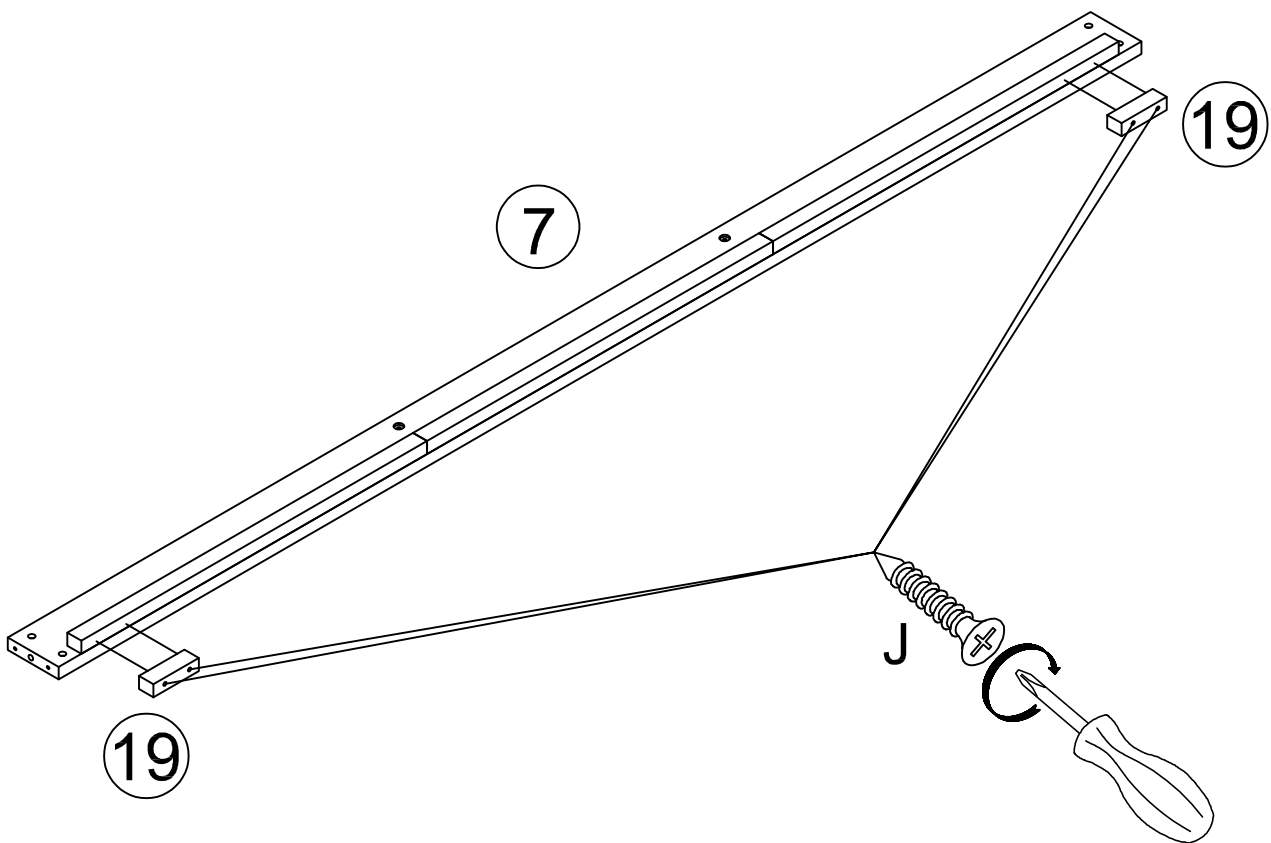


# Step 4

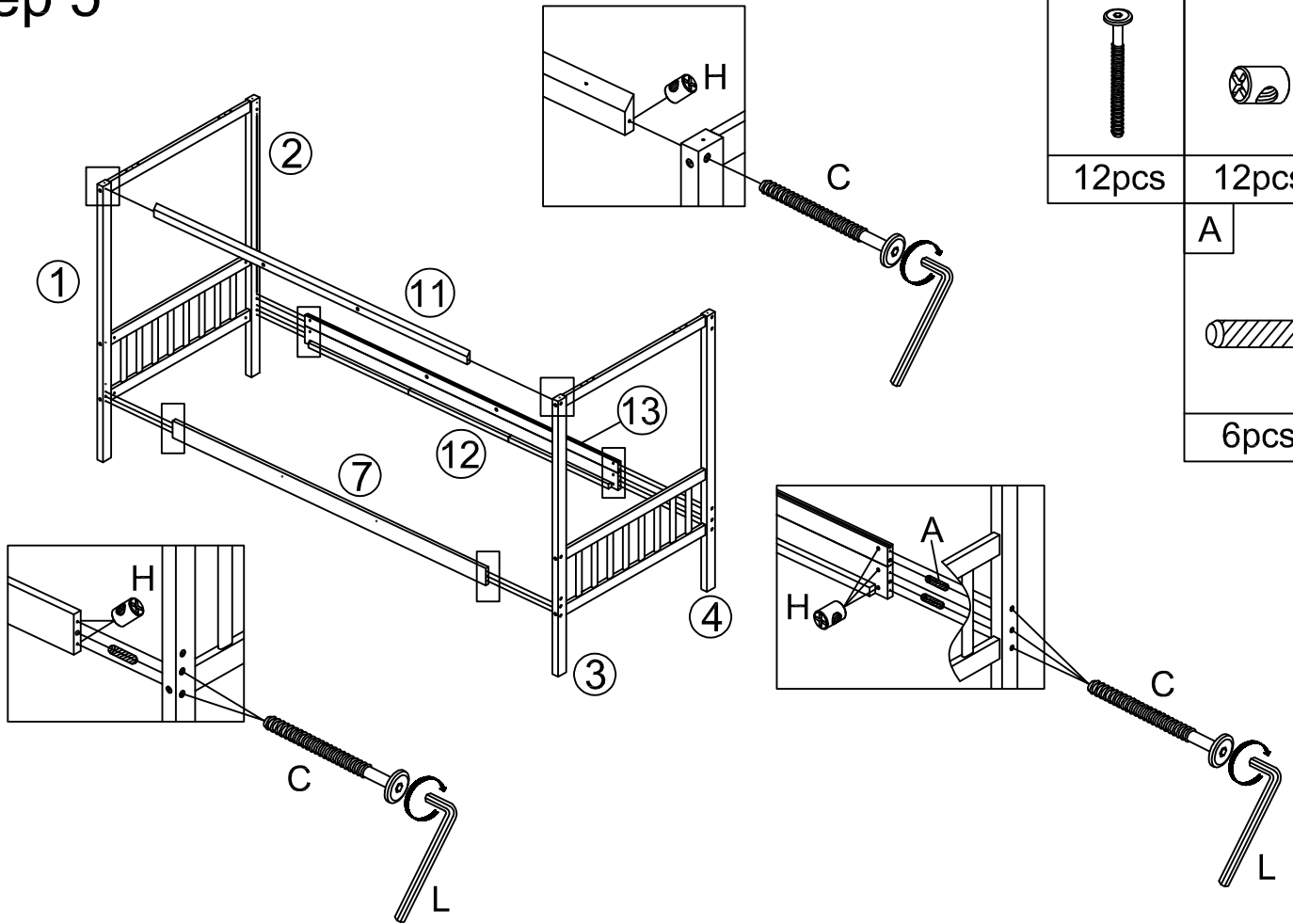
J



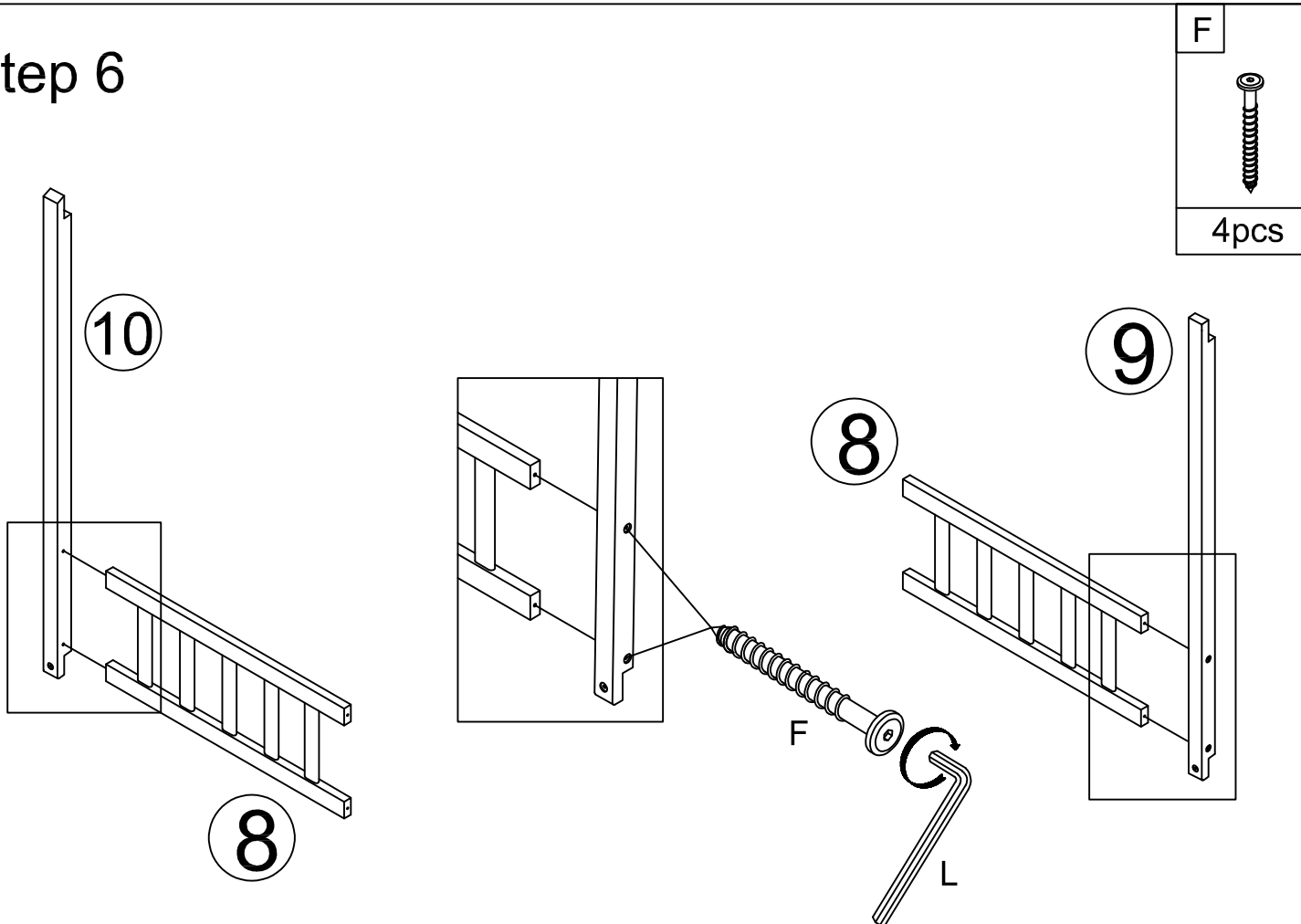
4pcs



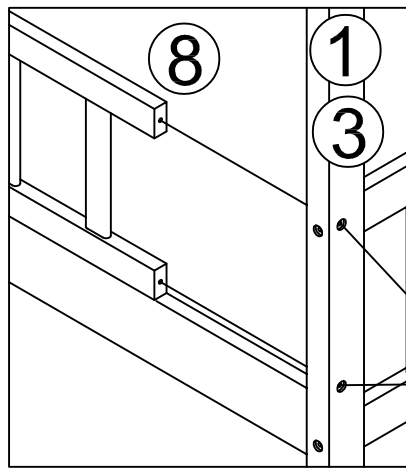
# Step 5



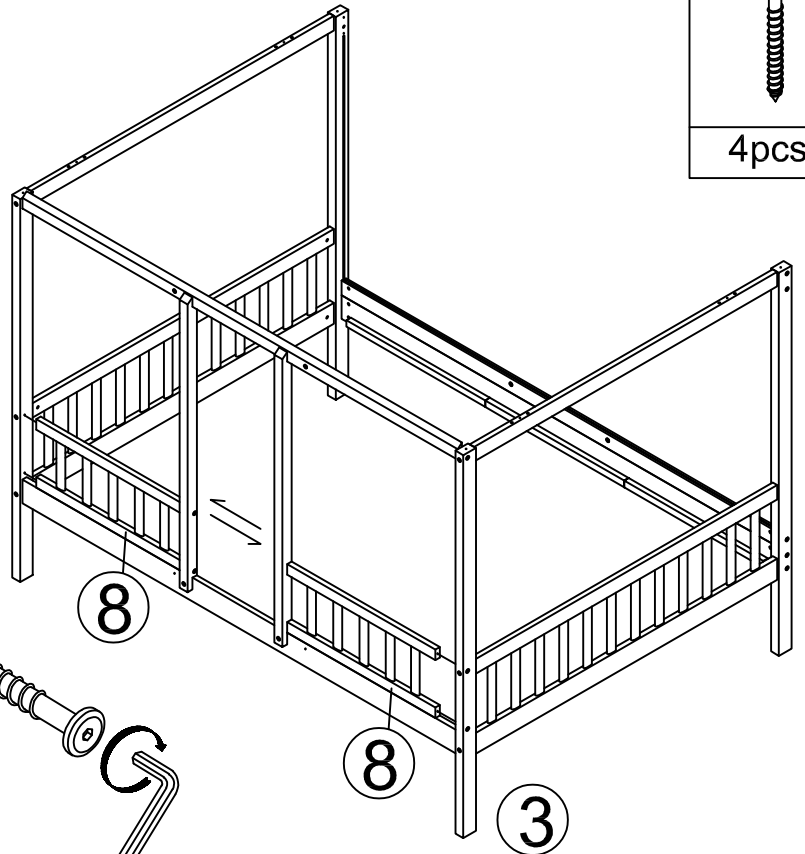
# Step 6



# Step 7



1

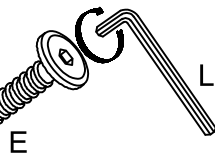
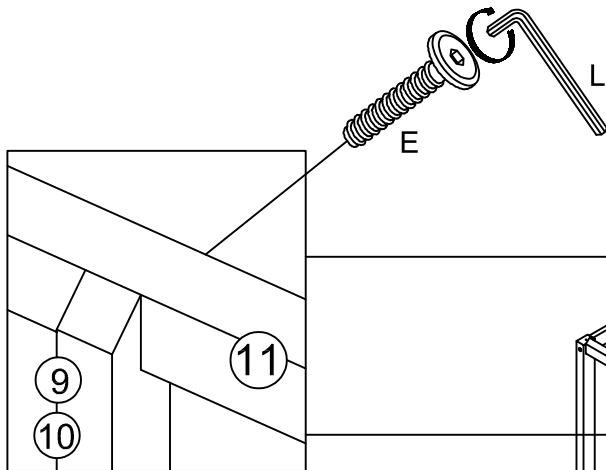


F

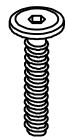


4pcs

# Step 8



E

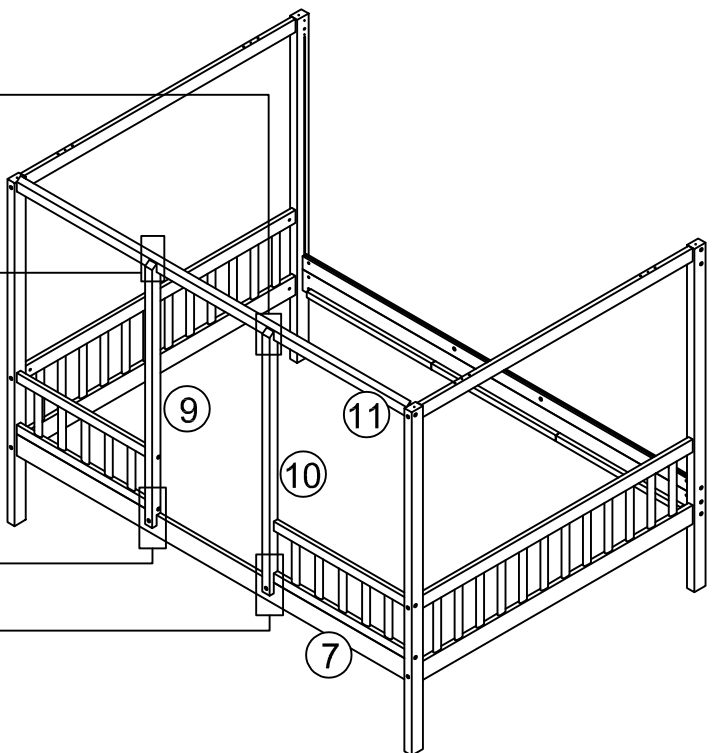
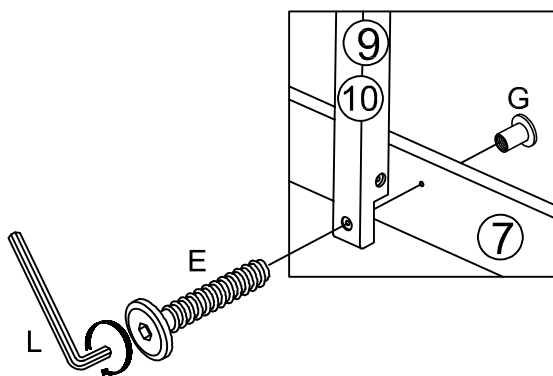


4pcs

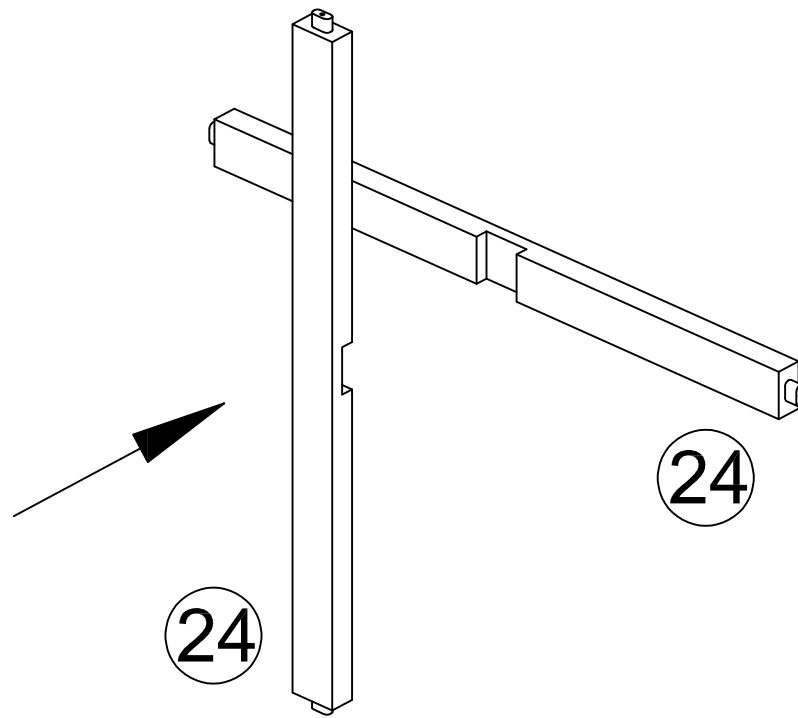
G



2pcs

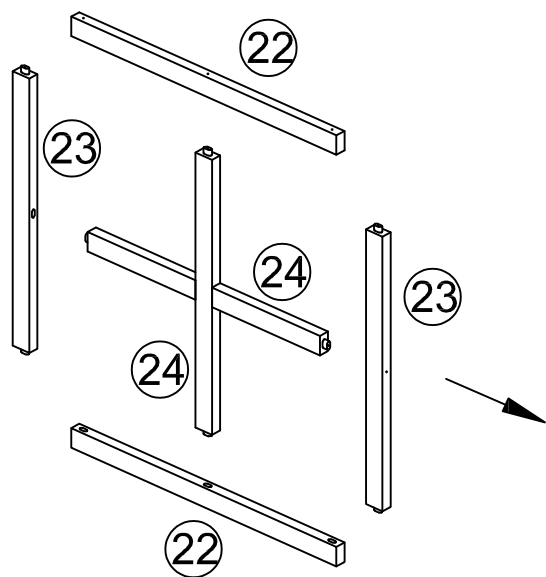


# Step 9

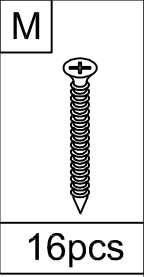
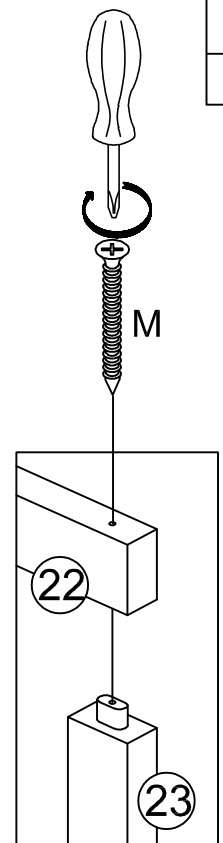
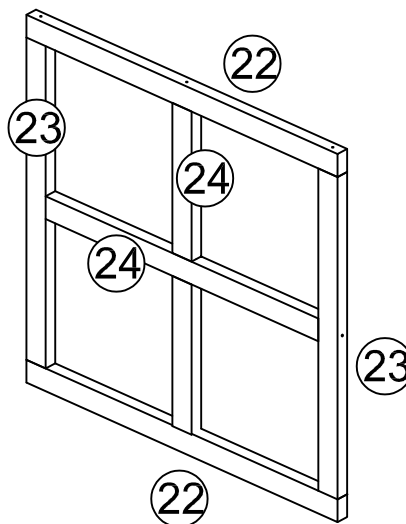


X2

# Step 10



X2

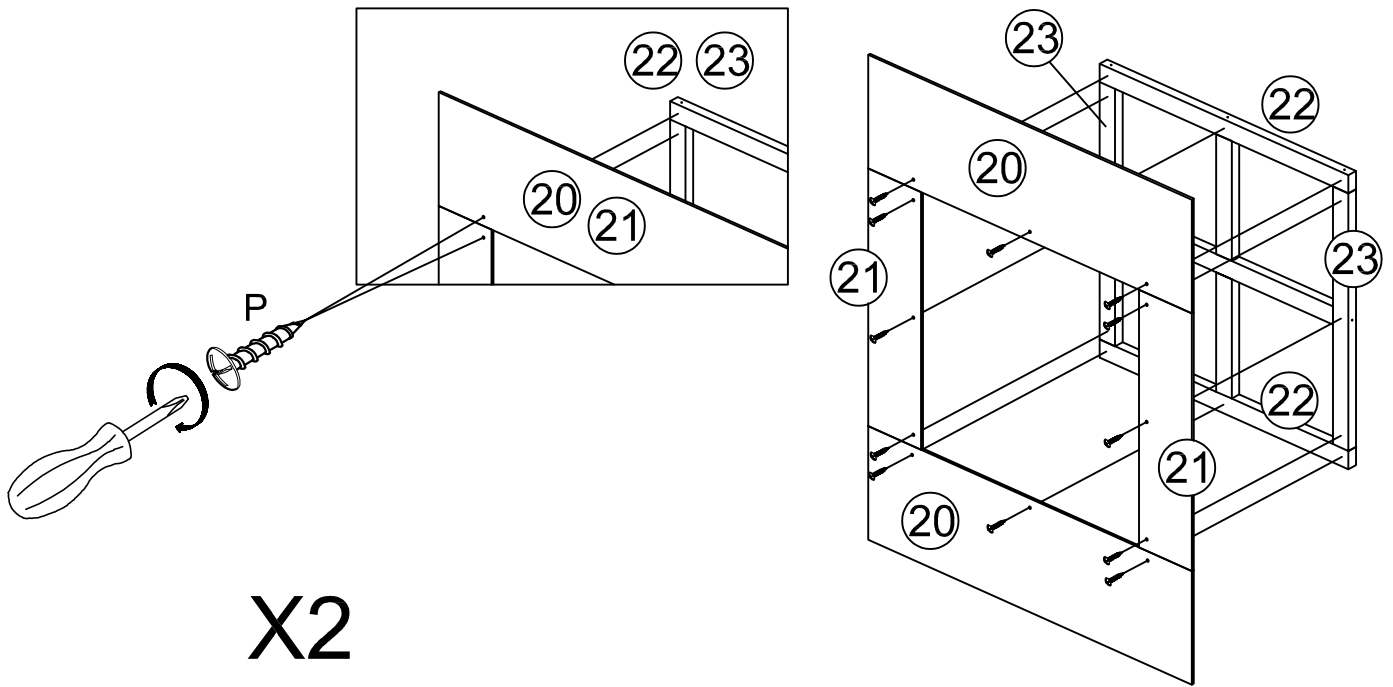


# Step 11

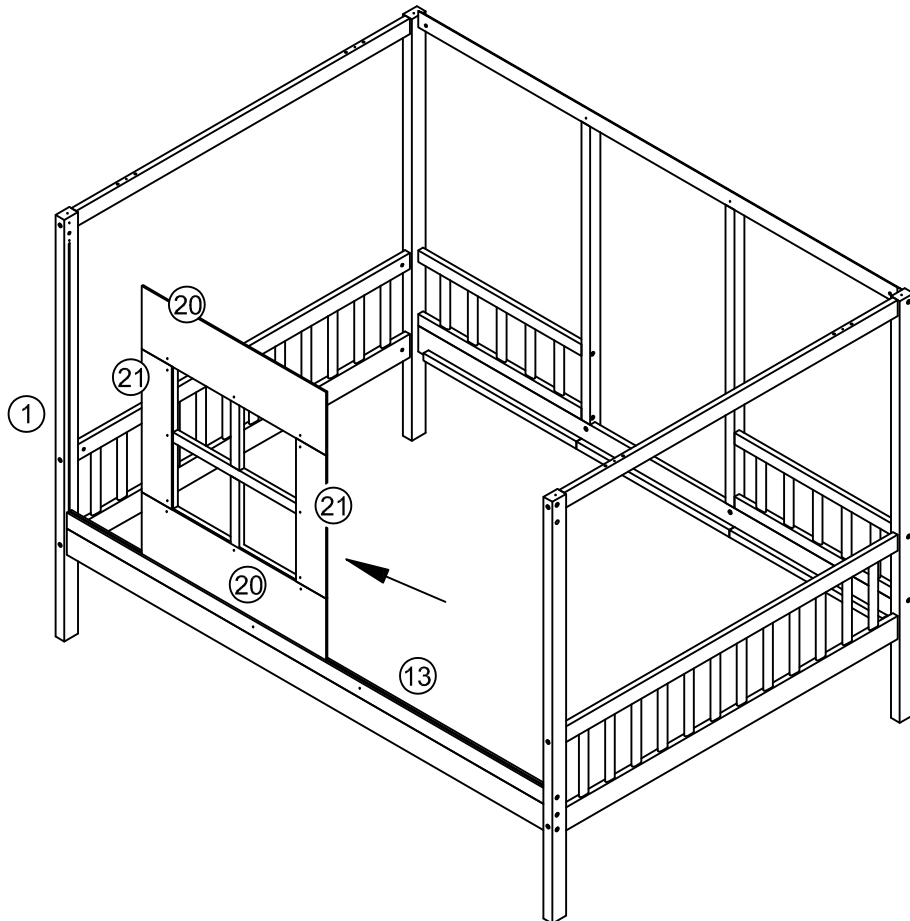
P



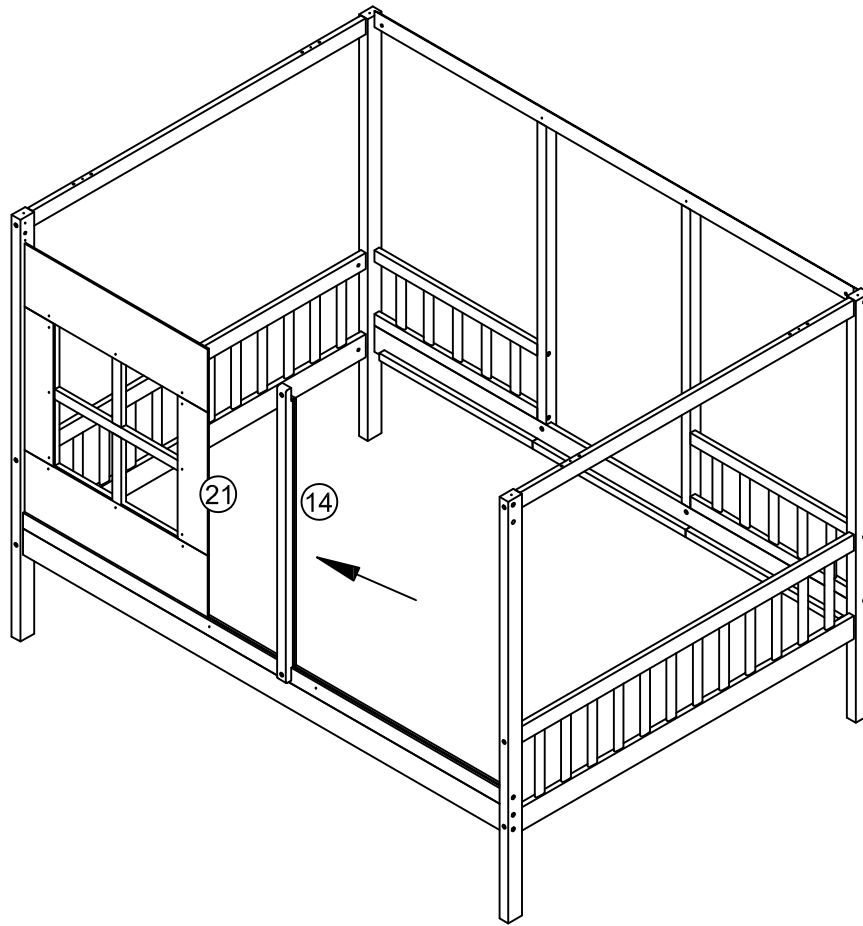
24pcs



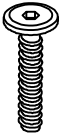
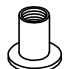
# Step 12

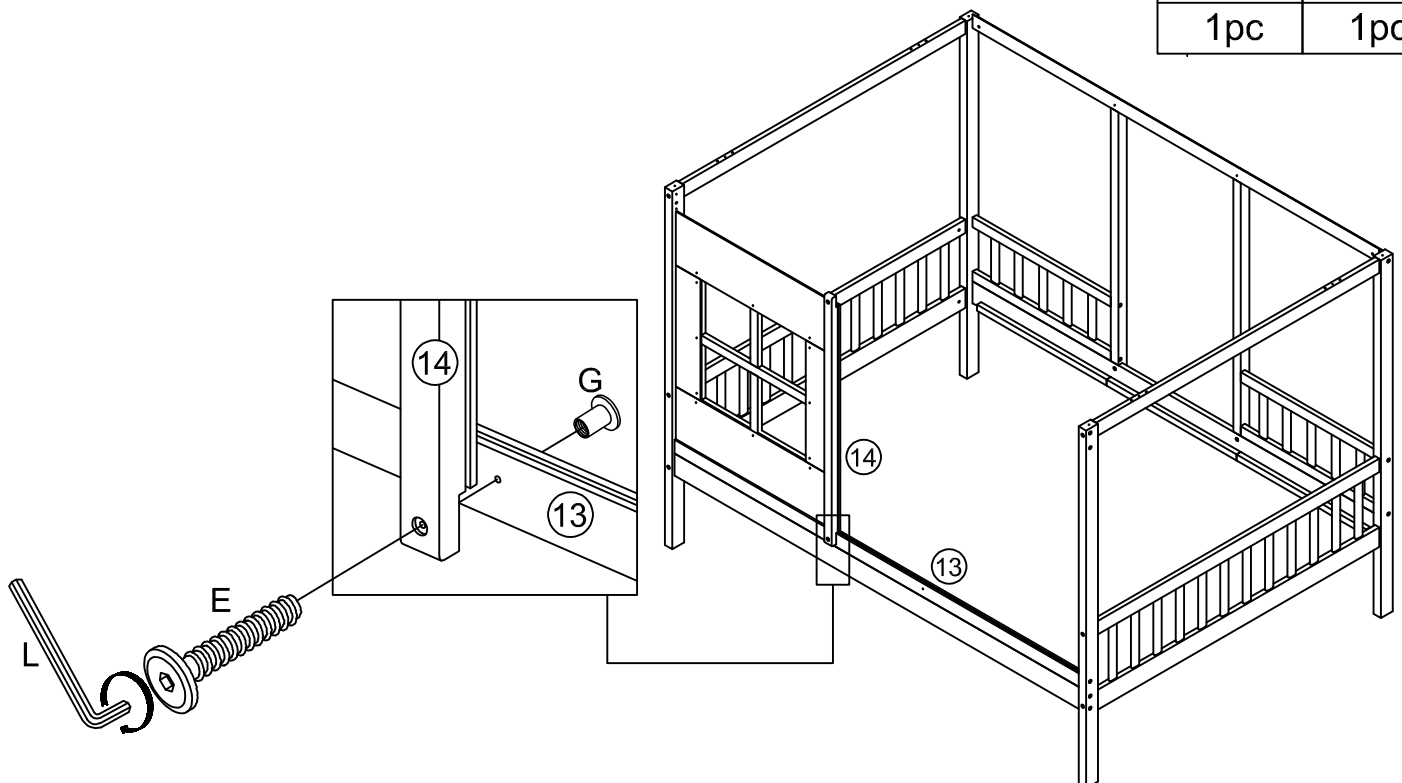


# Step 13

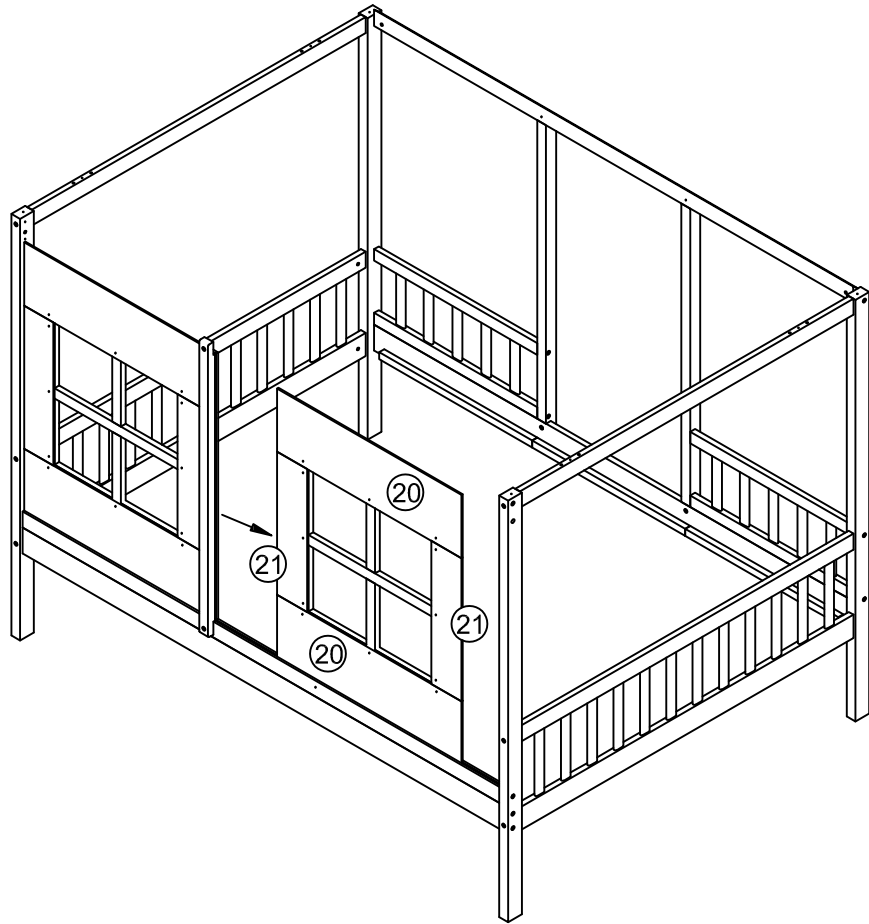


# Step 14

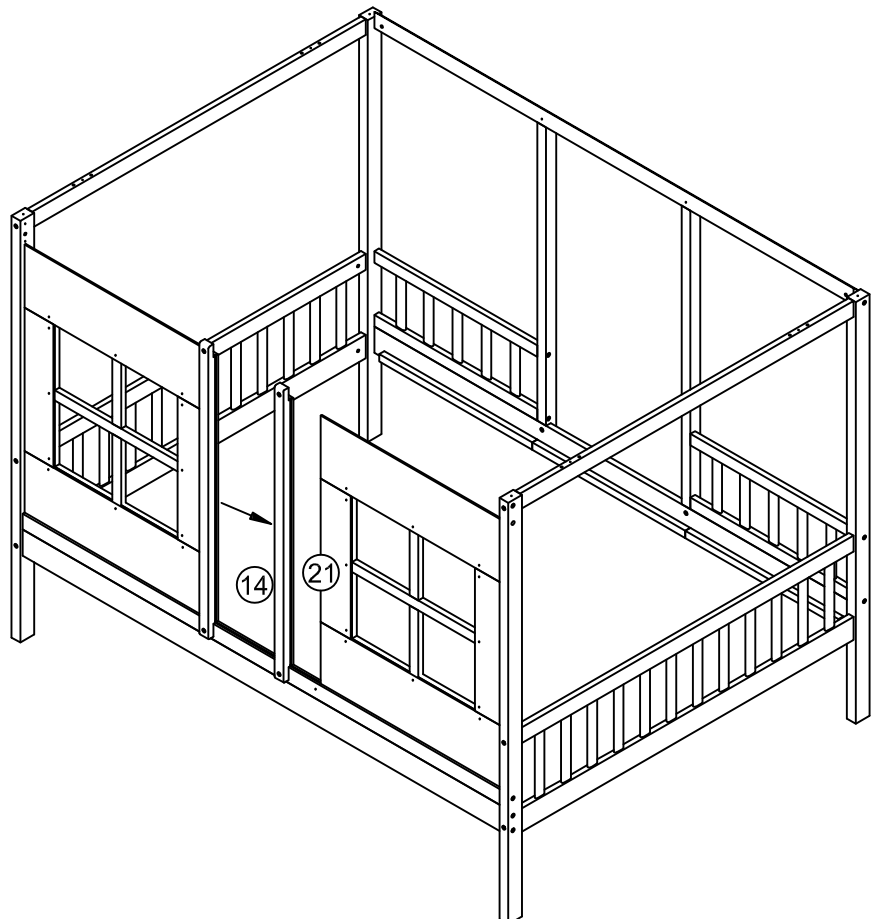
E	G
	
1pc	1pc



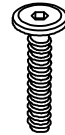

## Step 15

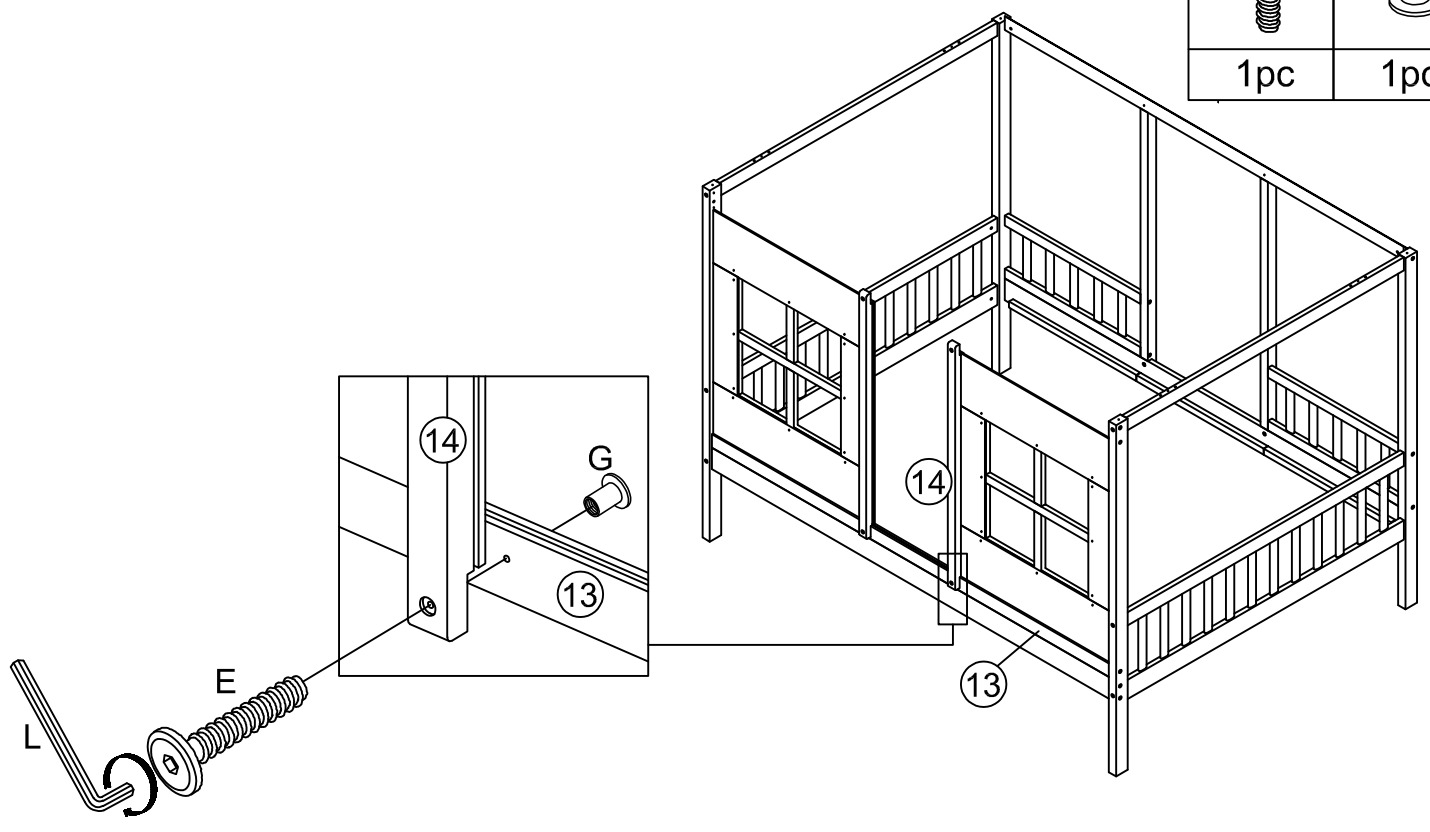


## Step 16

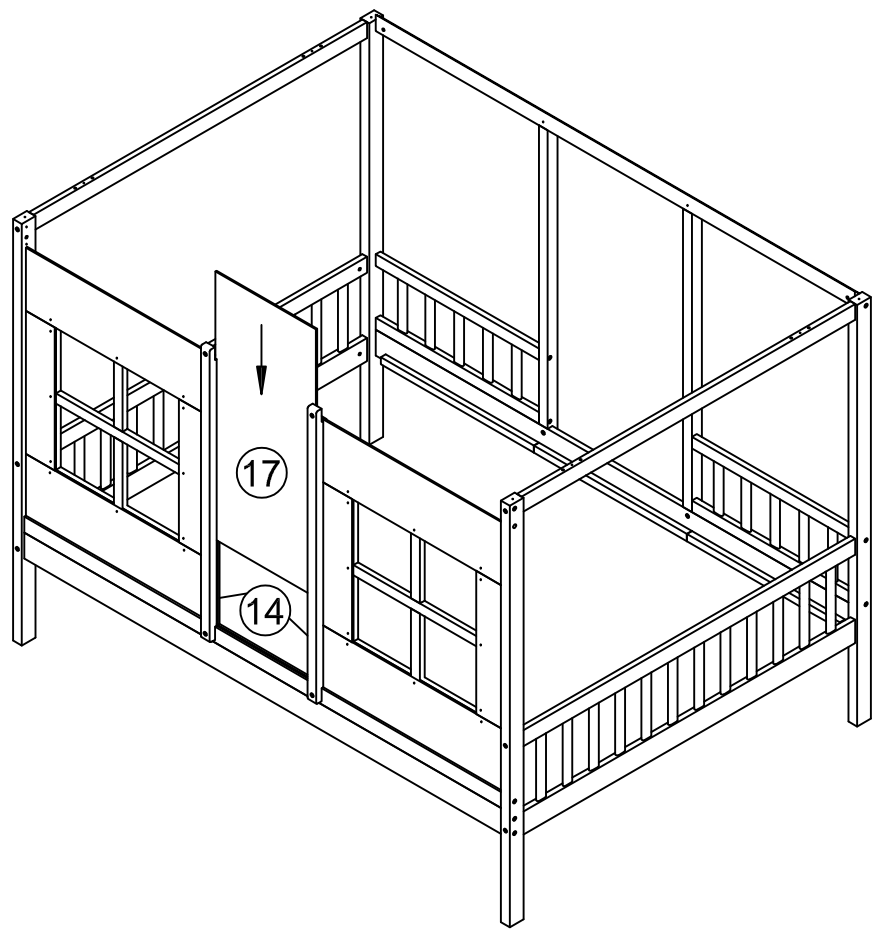


# Step 17




E	G
	
1pc	1pc

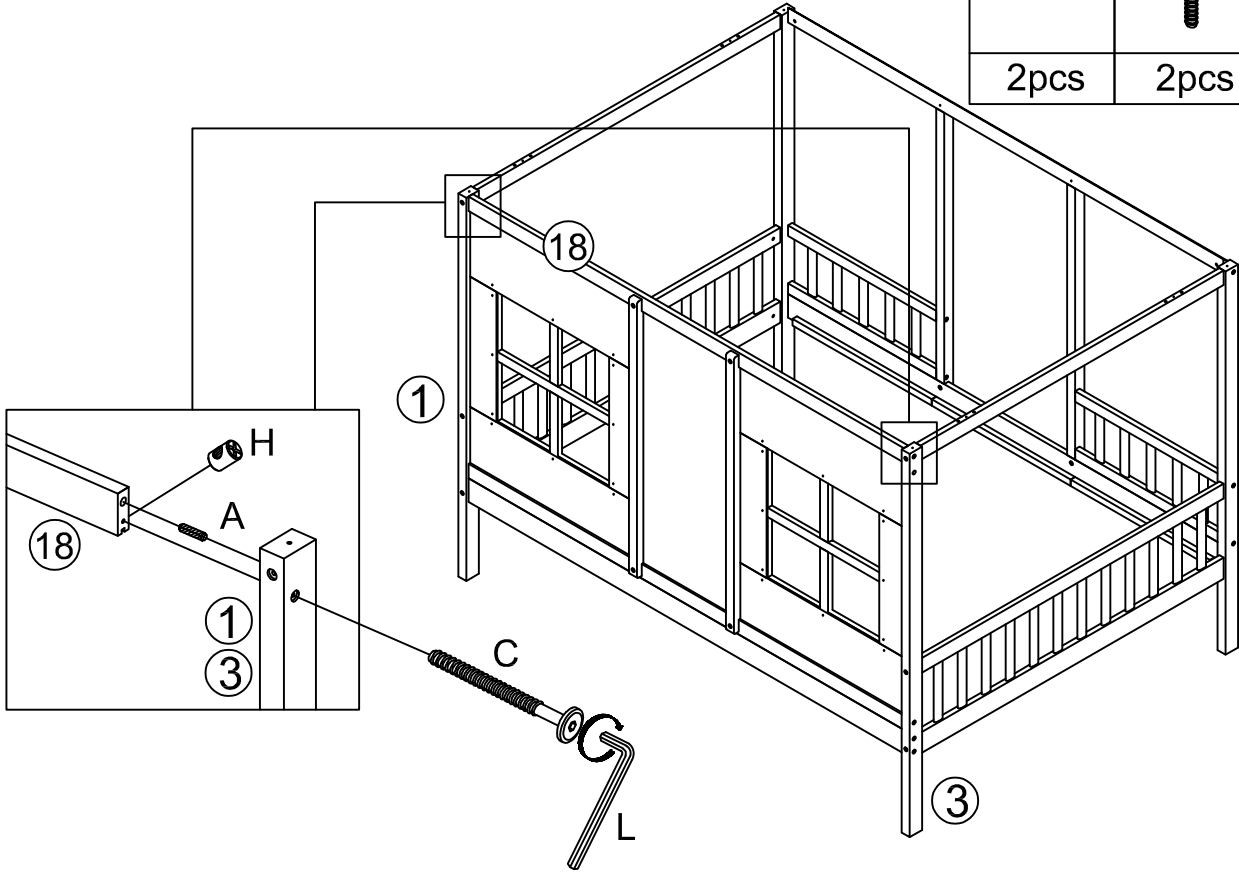


# Step 18





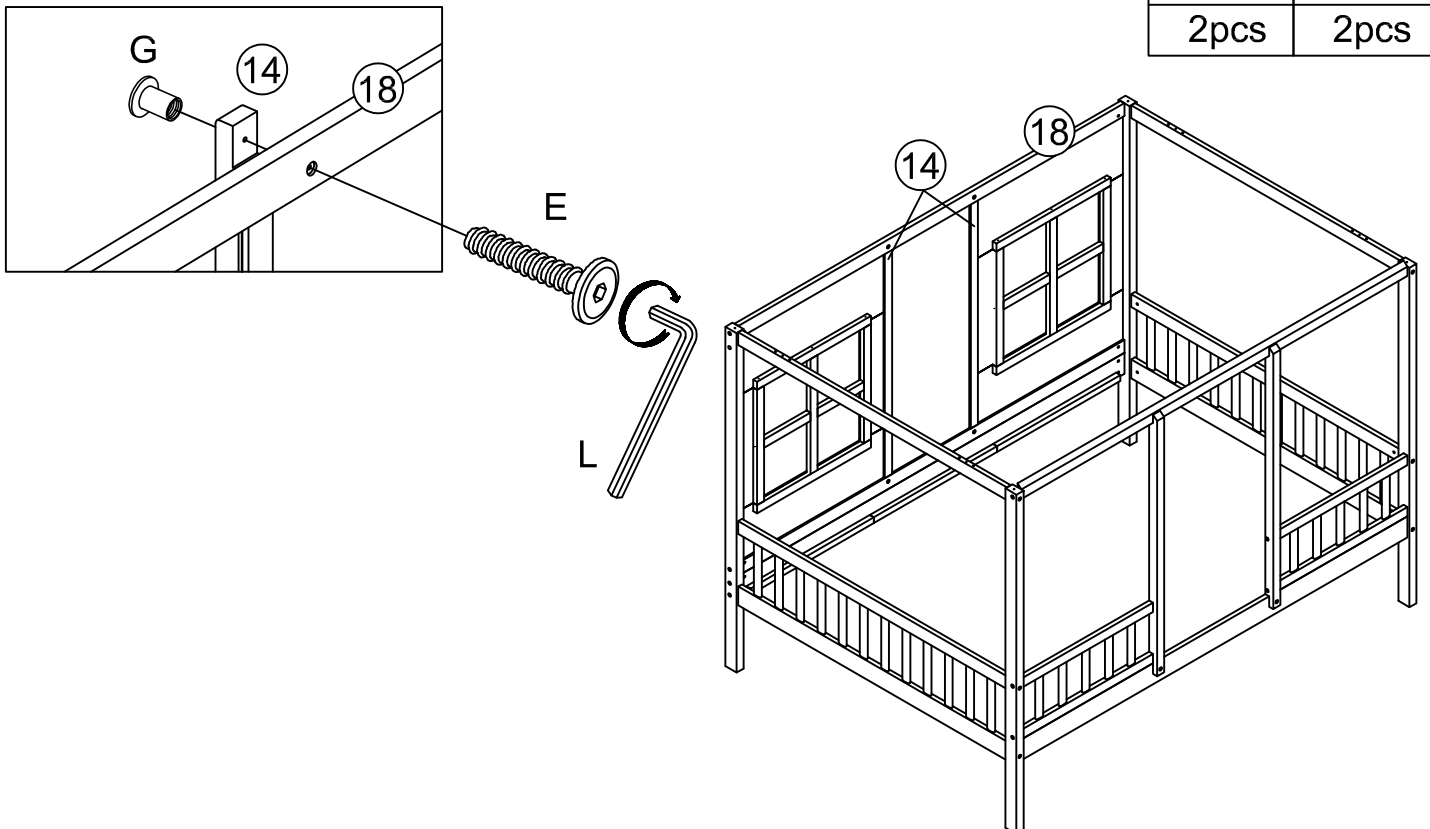
# Step 19

A	C	H
		
2pcs	2pcs	2pcs


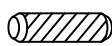


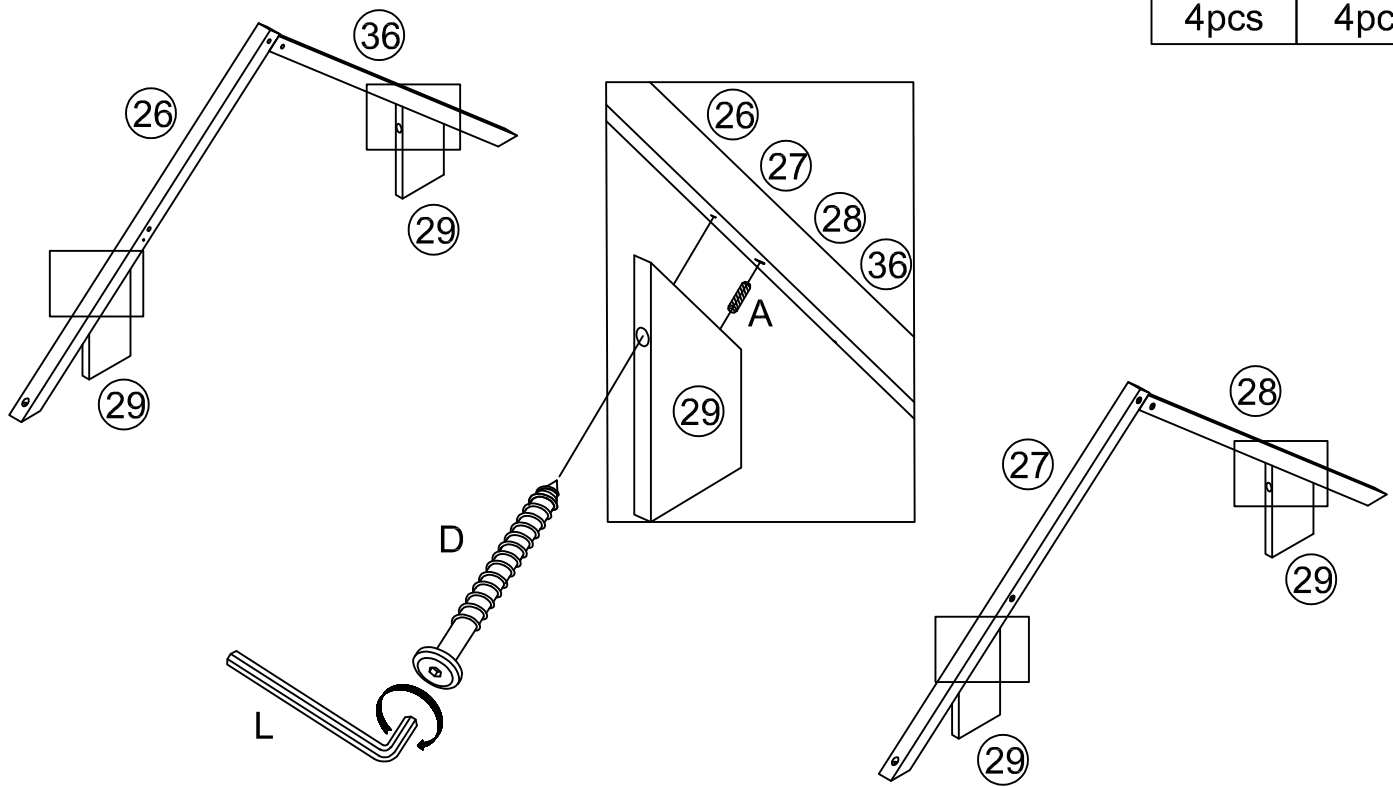
# Step 20

E	G
	
2pcs	2pcs

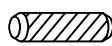





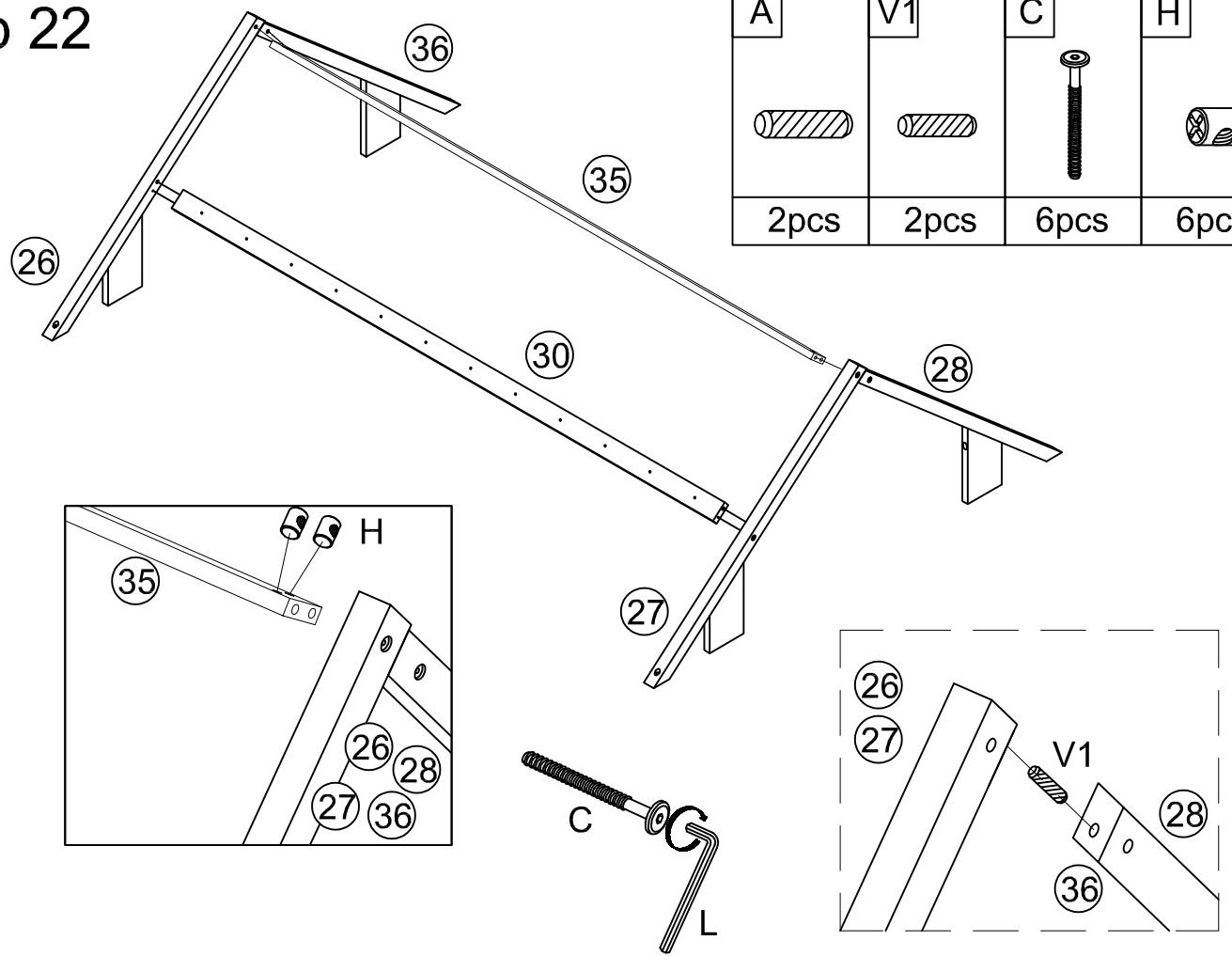
# Step 21

D	A
	
4pcs	4pcs

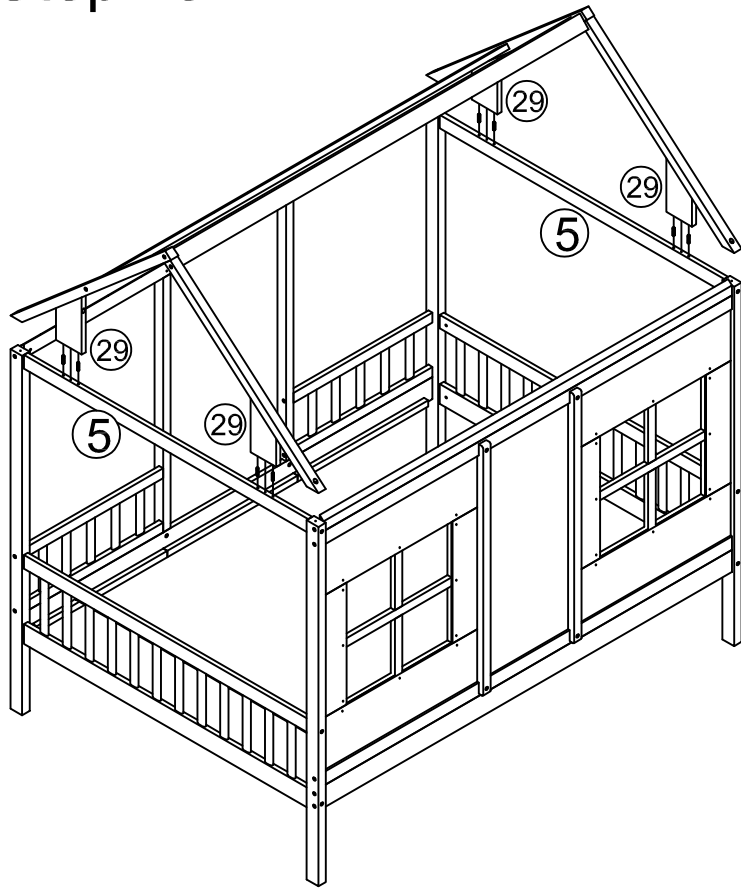



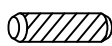
# Step 22

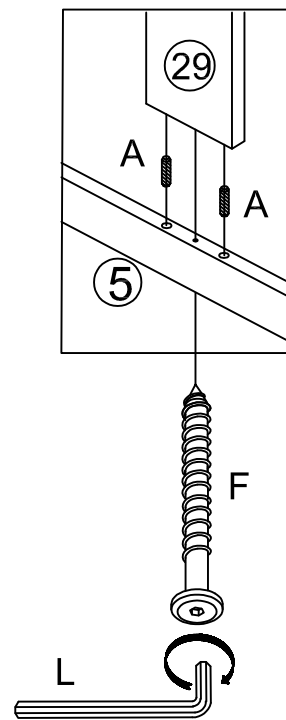
A	V1	C	H
			
2pcs	2pcs	6pcs	6pcs



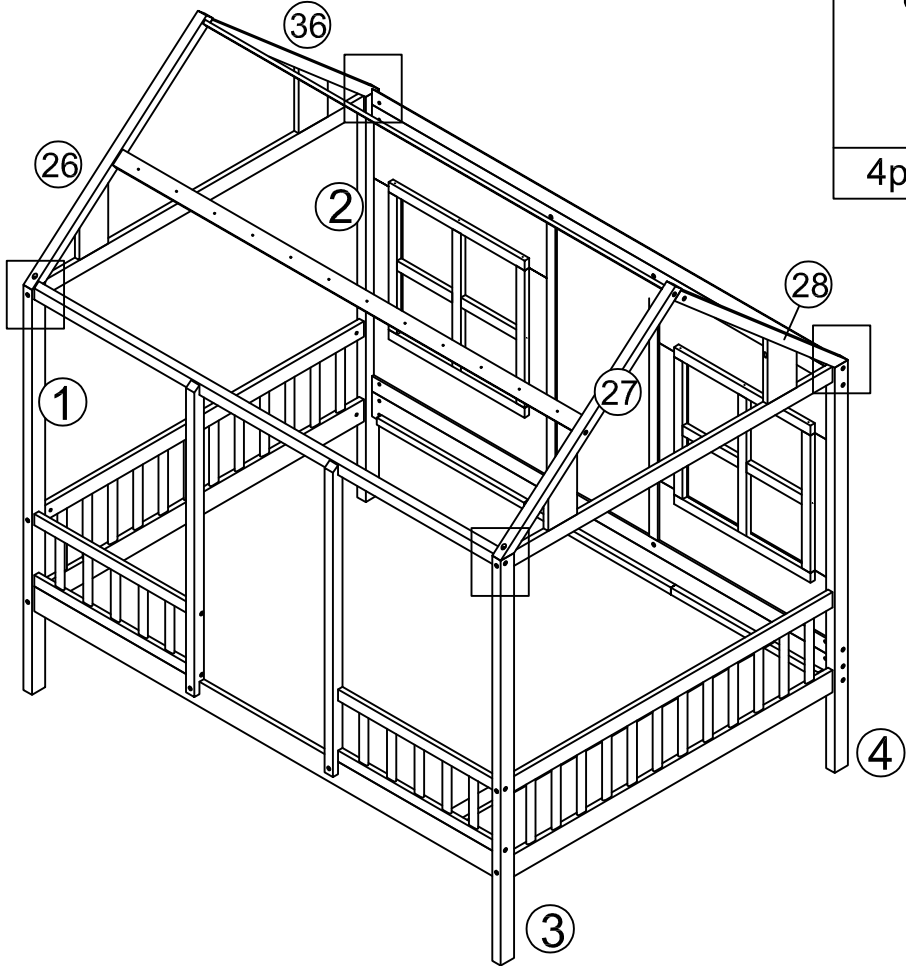
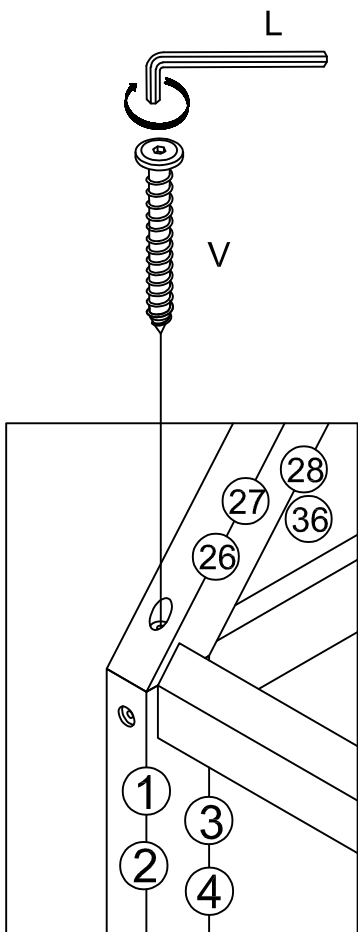
# Step 23




F	A
	
4pcs	8pcs



# Step 24



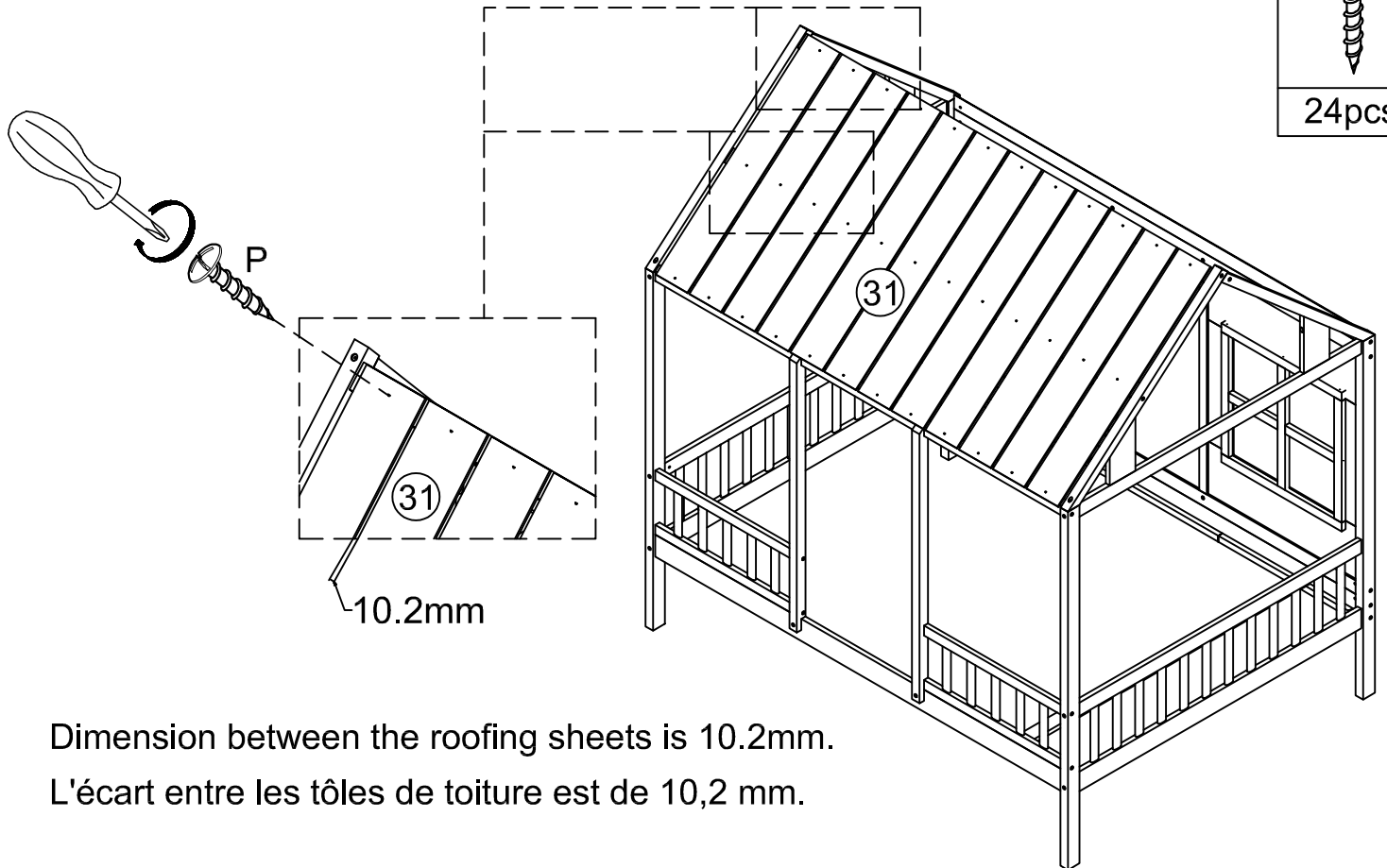
V

4pcs

## Step 25

P



24pcs



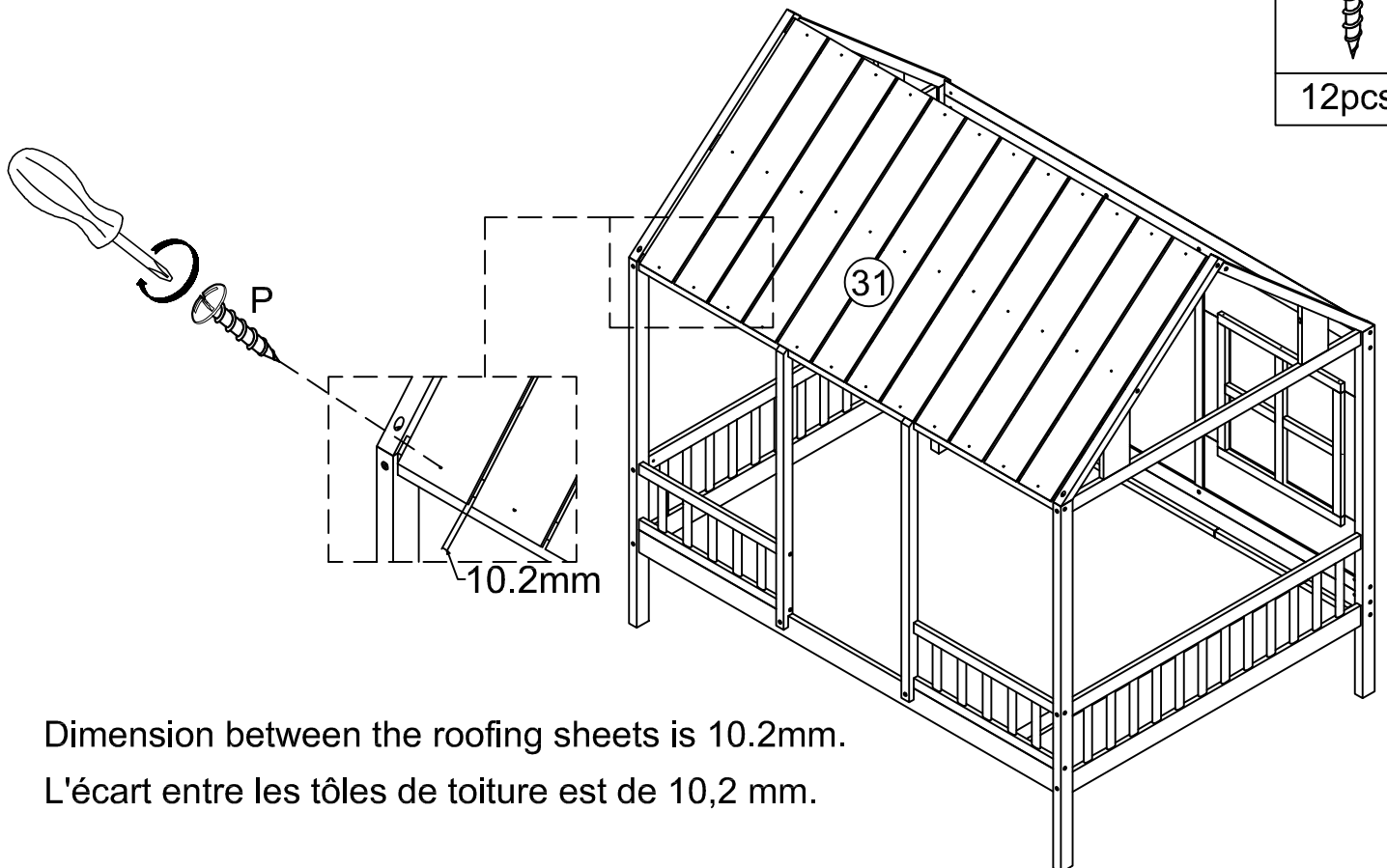
Dimension between the roofing sheets is 10.2mm.  
L'écart entre les tôles de toiture est de 10,2 mm.

## Step 26

P

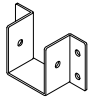



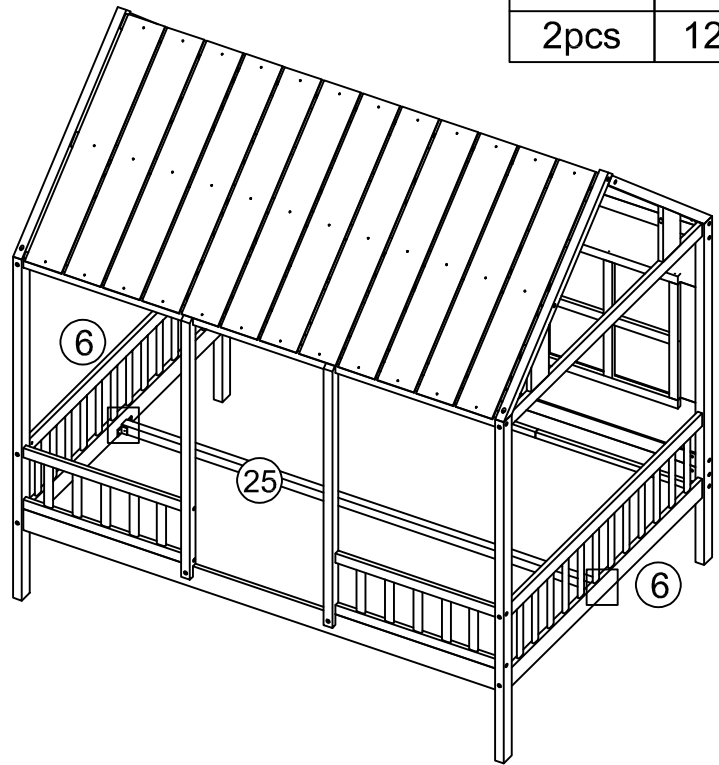
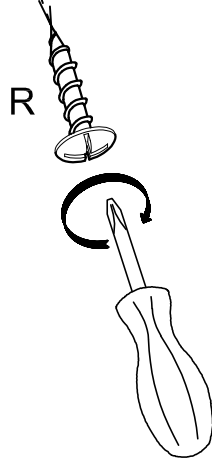
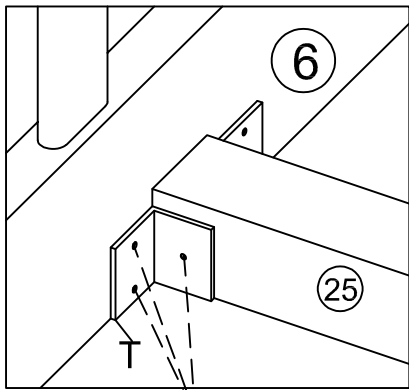
12pcs




Dimension between the roofing sheets is 10.2mm.  
L'écart entre les tôles de toiture est de 10,2 mm.

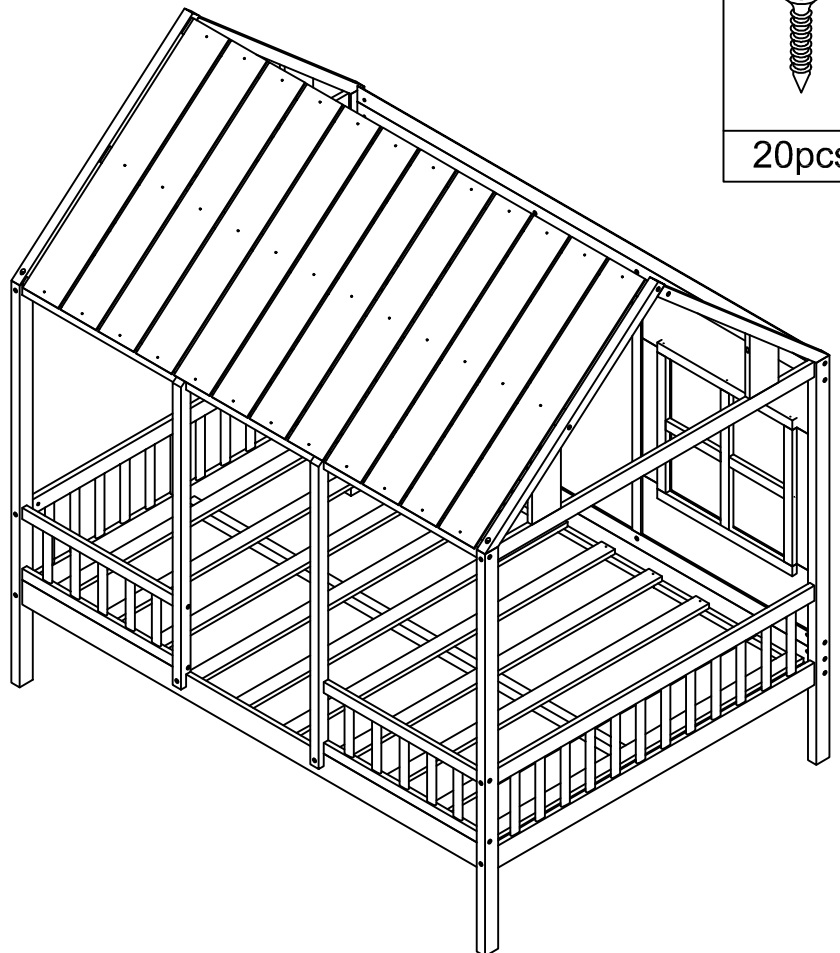
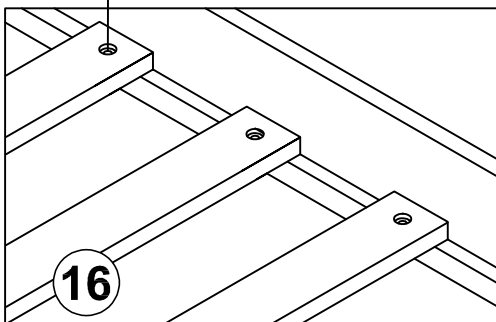
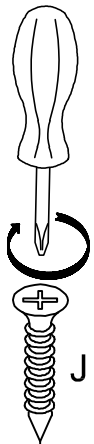
# Step 27

T	R
	
2pcs	12pcs

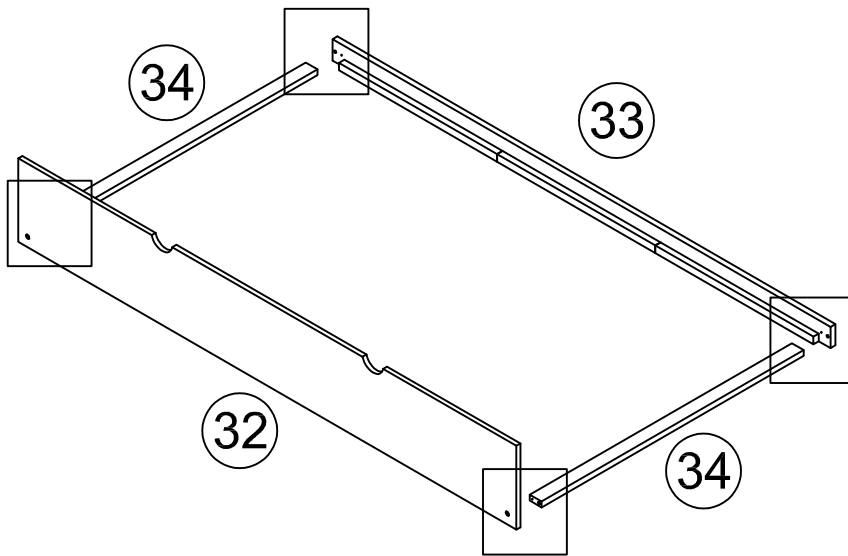



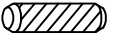

# Step 28

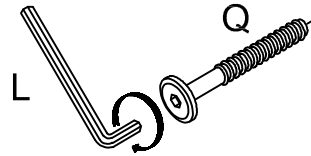
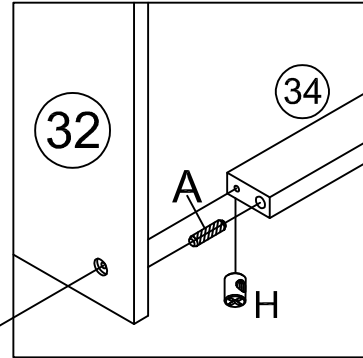
J

20pcs



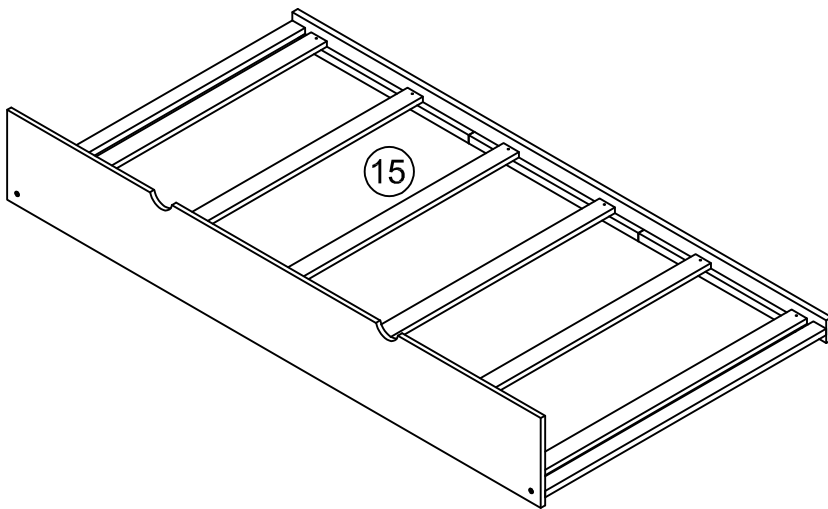
# Step 29




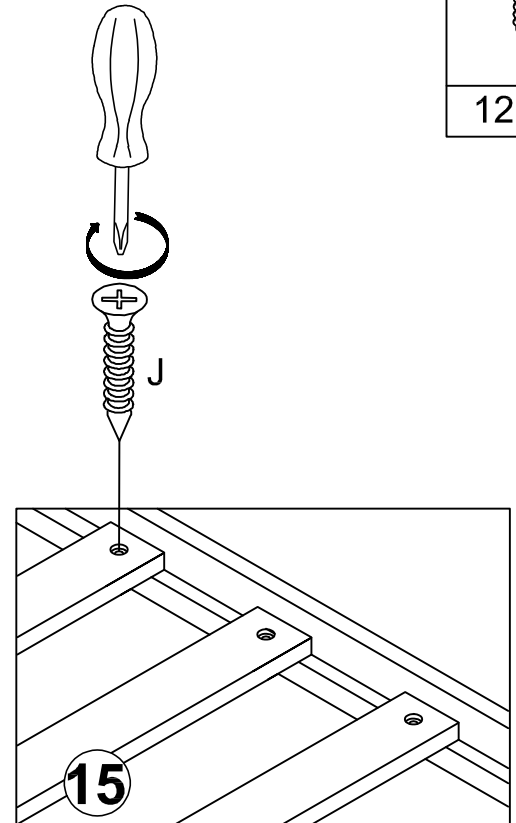
Q	A
	
4pcs	4pcs
	H
	
	4pcs



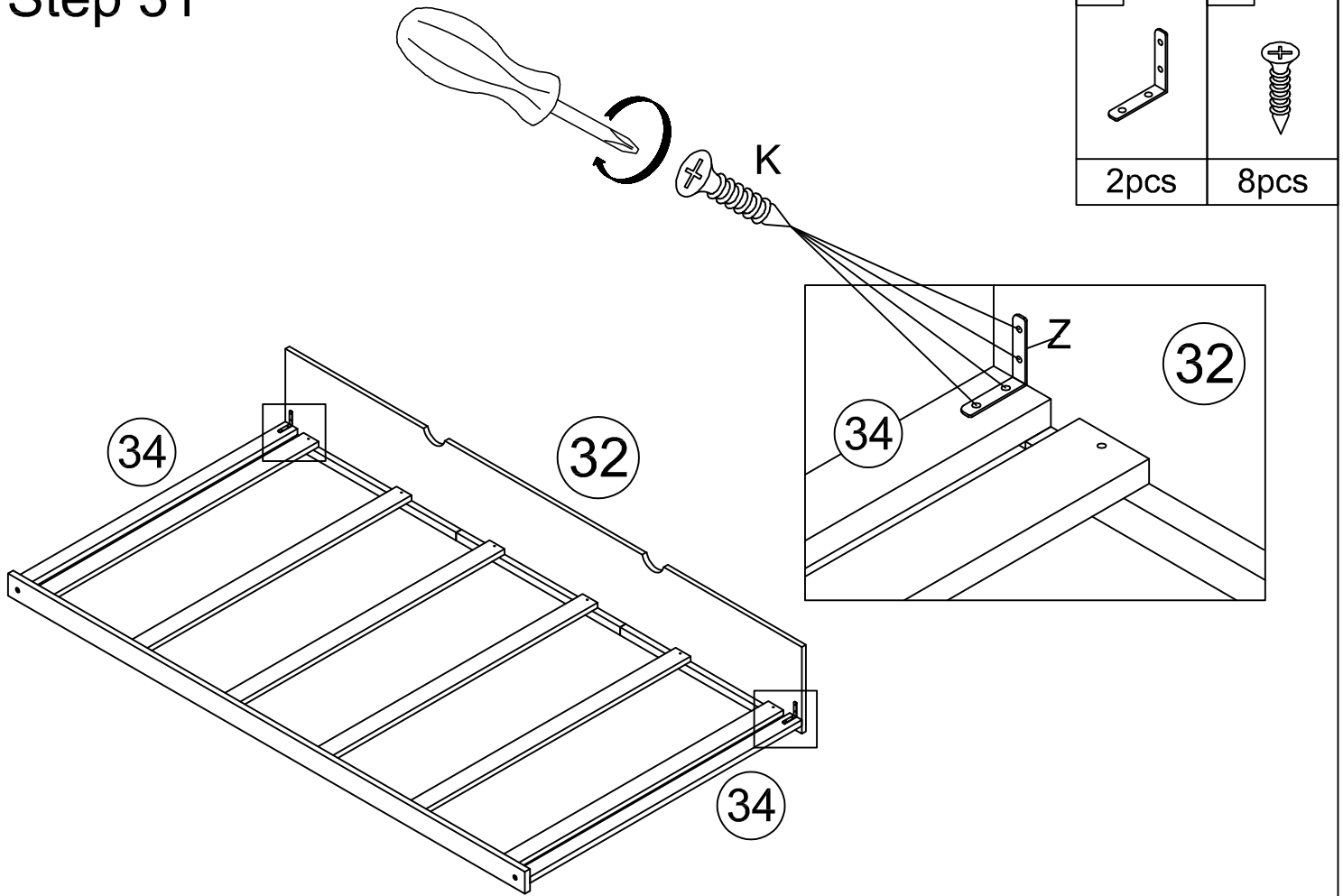
# Step 30



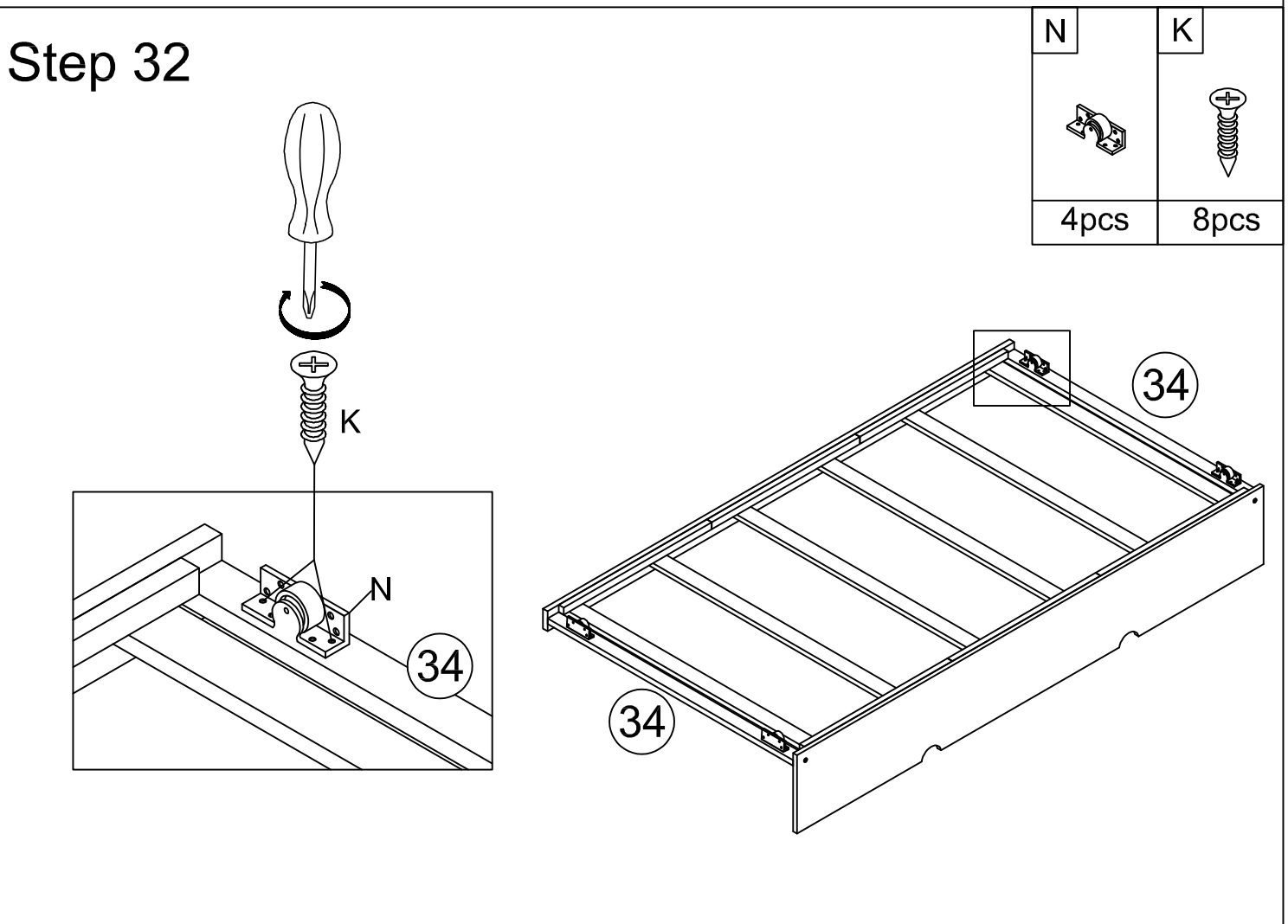
J

12pcs



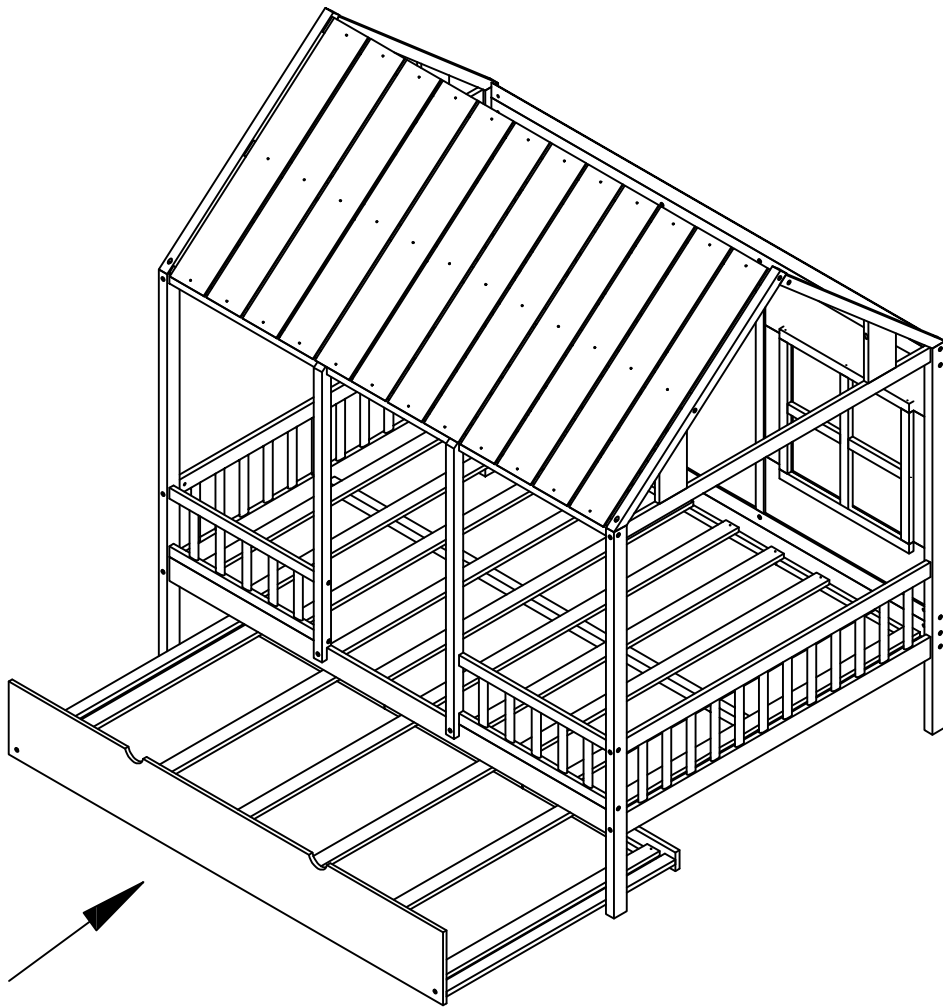
# Step 31



# Step 32



Step 33



**COMPLETE/COMPLÈTE**

