

DUO PANEL

Twin Size
King Size







Examine all packaging material for small parts that may have come loose during shipment. Periodic checks are recommended to insure that all components are in proper position, tight and free from damage. Keep this assembly instruction for future reference. Adult assembly is required.

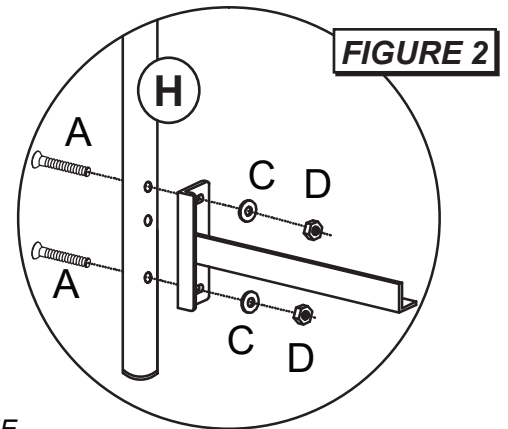
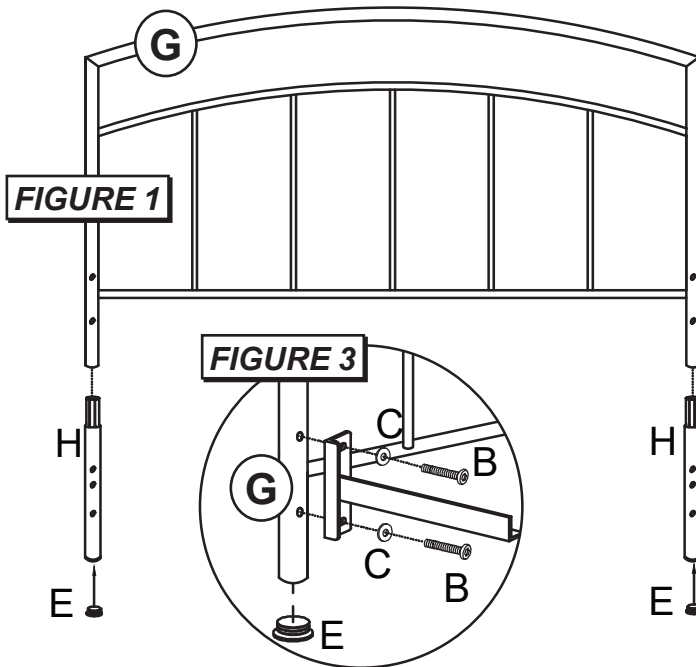
HARDWARE LIST

- A (4) Long Allen Bolts
- B (4) Short Allen Bolts
- C (4) Metal Washers
- D (4) Hex Nuts
- E (2) Foot Glides
- F (1) Allen Wrench

PARTS LIST

- G (1) Duo Panel
- H (2) Leg Extensions

PART	QTY	HARDWARE	PART	QTY	HARDWARE
A	4		B	4	
C	4		D	4	
E	2		F	1	



* BED FRAME
NOT INCLUDED
AS SHOWN IN
FIGURE 2

UNLESS OTHERWISE STATED, PLEASE DO NOT TIGHTEN BOLTS (AND/OR) SCREWS UNTIL UNIT IS COMPLETELY ASSEMBLED.

STEP 1 - If purchased for Headboard Only

Insert 1 Foot Glide (E) into bottom of each Leg Extension (H). Insert both Leg Extensions (H) into bottom of Duo Panel (G). See **Figure 1**.

STEP 2 - Headboard Only

Attach Bed Frame (*Not Included) to each Leg Extension (H) using 2 Long Allen Bolts (A), 2 Metal Washers (C) and 2 Hex Nuts (D) per side. Tighten all bolts and nuts. See **Figure 2**. The headboard assembly is now complete.

STEP 3 - If purchased for Footboard Only

Insert Foot Glides (E) into bottom of Duo Panel (G). Attach Bed Frame (*Not Included) to each post on Duo Panel (G) using 2 Short Allen Bolts (B) and 2 Metal Washers (C) per side. Tighten all bolts and nuts. See **Figure 3**. The footboard assembly is now complete. You may discard both Leg Extensions (H) as they are not needed for the footboard. Please keep instruction sheet for future assembly.

CARE & MAINTENANCE: The touch of a soft cloth is all the maintenance the finish will ever need. Please do not use harsh or abrasive cleaners for polishing, as they may cause damage to the finish. Periodic checks are recommended to make sure that all bolts, screws and nuts are securely tightened.

Taille Twin
Taille King







Examinez tout le matériel d'emballage pour vous assurer que vous avez toutes les pièces d'assemblage. Faire attention car certaines pièces pourraient s'être détachées durant le transport. Vérifiez périodiquement l'assemblage de votre lit pour vous assurer que toutes les composantes sont en place, ne sont pas endommagées et sont solidement attachées. Veuillez garder ces instructions d'assemblage pour toute référence future. L'assemblage doit être effectué par un adulte.

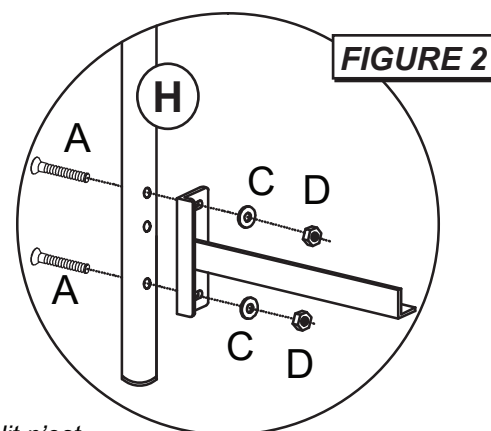
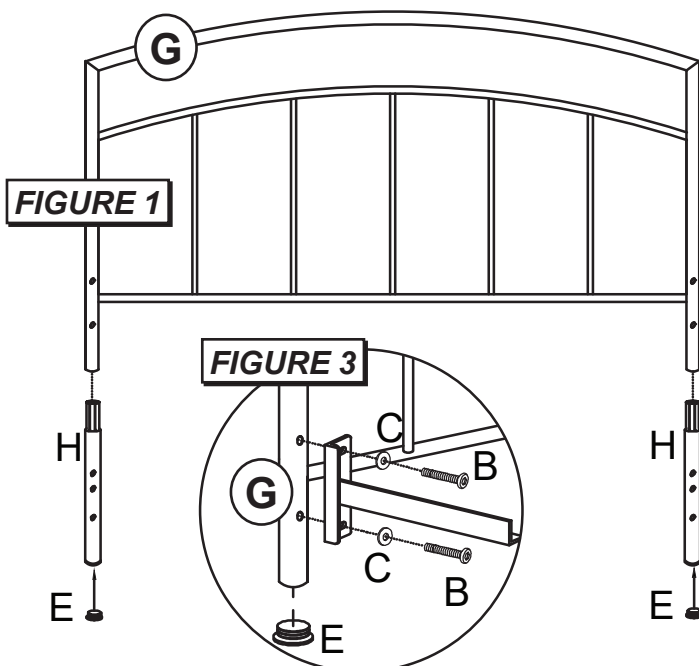
LISTE DES COMPOSANTES

- A (4) Boulons Allen longs
- B (4) Boulons Allen courts
- C (4) Rondelles métalliques
- D (4) Écrous hexagonaux
- E (2) Embouts de plastique rentrant pour pieds
- F (1) Clé Allen

LISTE DES PIÈCES

- G (1) Panneau Duo
- H (2) Extensions de pieds

PART	QTY	HARDWARE	PART	QTY	HARDWARE
A	4		B	4	
C	4		D	4	
E	2		F	1	



* La base de lit n'est pas incluse comme indiquée dans la figure 2.

SAUF INDICATION CONTRAIRE, S'IL VOUS PLAÎT NE PAS SERRER LES BOULONS (ET / OU) VIS JUSQU'À CE QUE UNITÉ EST ENTIÈREMENT ASSEMBLÉE.

ÉTAPE 1 – Tête de lit seulement - Figure 1

Commencez l'assemblage en insérant en premier, les embouts de plastique rentrant pour pieds (E) dans chaque extension de pieds (H). Insérez chaque extension de pieds (H) au bas de chaque poteau du panneau Duo (G).

ÉTAPE 2 – Tête de lit seulement - Figure 3

Ensuite, fixez la base de lit (non incluse) à chaque extension de pied (H) en utilisant 2 boulons Allen longs (A) à partir de l'extérieur, 2 rondelles métalliques (C) et 2 écrous hexagonaux (D) pour chaque poteau. Serrez tous les boulons à l'aide de la clé Allen (F). L'assemblage de la tête est maintenant terminé.

ÉTAPE 3 – Pied de lit seulement - Figure 2

Commencez l'assemblage en insérant en premier, les embouts de plastique rentrant pour pieds (E) dans chaque poteau du panneau Duo (G). Fixez la base de lit (non incluse) à chaque poteau du panneau Duo (G) en utilisant 2 boulons Allen courts (B) à partir de l'intérieur, 2 rondelles métalliques (C) et 2 écrous hexagonaux (D) pour chaque poteau. Serrez tous les boulons à l'aide de la clé Allen (H). Conservez les extensions de pieds pour une utilisation future. L'assemblage est maintenant terminé.