

## Outdoor Daybed / Canapé-lit Extérieur

THIS INSTRUCTION BOOKLET CONTAINS **IMPORTANT** SAFETY INFORMATION. PLEASE READ AND KEEP FOR FUTURE REFERENCE.

EN



### Before You Start

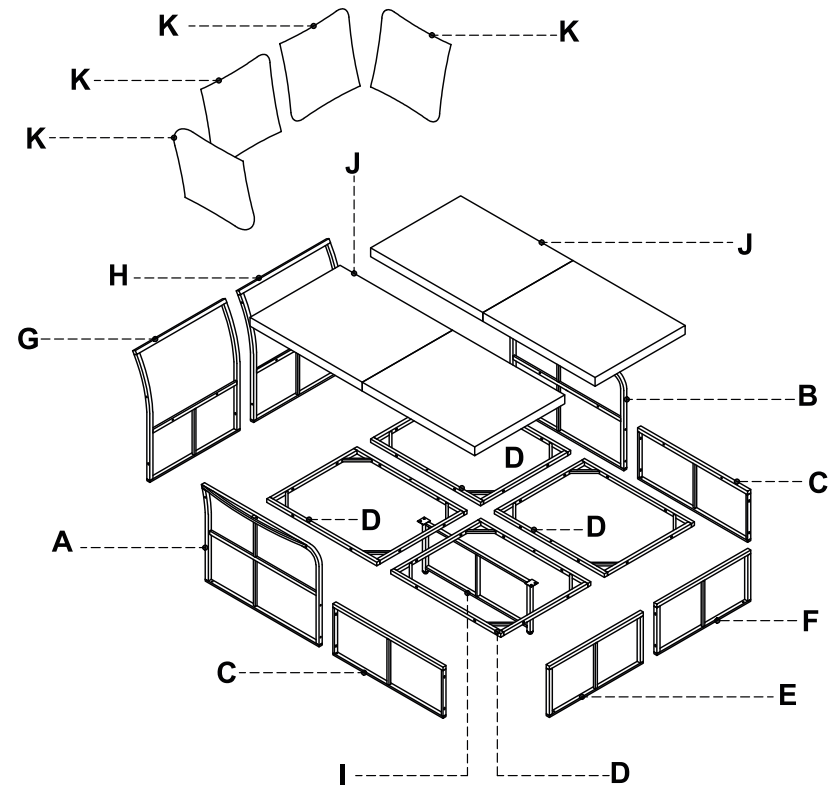
- ⚠ Please read all instructions carefully.
- ⚠ Retain instructions for future reference.
- ⚠ Separate and count all parts and hardware.
- ⚠ Read through each step carefully and follow the proper order.
- ⚠ We recommend that, where possible, all items are assembled near to the area in which they will be placed in use, to avoid moving the product unnecessarily once assembled.
- ⚠ Always place the product on a flat, steady and stable surface.
- ⚠ Keep all small parts and packaging materials for this product away from babies and children as they potentially pose a serious choking hazard.

FR



### Avant de Commencer

- ⚠ Veuillez lire attentivement toutes les instructions.
- ⚠ Conservez les instructions pour vous y référer ultérieurement.
- ⚠ Vérifiez toutes les pièces et les accessoires.
- ⚠ Lisez attentivement chaque étape et suivez l'ordre correct.
- ⚠ Nous recommandons que, dans la mesure du possible, tous les produits soient assemblés à proximité de la zone où ils seront utilisés, afin d'éviter tout déplacement inutile du produit une fois assemblé.
- ⚠ Placez toujours le produit sur une surface plane et stable.
- ⚠ Conservez toutes les petites pièces de ce produit et les matériaux d'emballage hors de portée des bébés et des enfants, car ils pourraient présenter un risque d'étouffement.



## Notice

EN

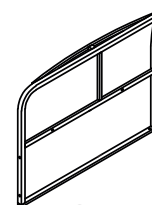
1. 50% Tighten before fixing all screws, Allen wrench is recommended instead of an electric drill.
2. Place the item on a flat ground to adjust and make sure it remains stable.
3. Tighten up all screws with tools gradually.
4. If the screws are not aligned with holes during assembly, please loosen all the other screws to 50% and continue the assembly process.
5. If the item is not stable, please loosen all the screws, adjust it on a flat ground and tighten up all screws again.
6. **Note:** If one or some screws are fully tightened during assembly, chances are the others will not align with holes. However, all the holes are designed to be relatively larger to provide more space for the adjustment of the screws.

## Remarque

FR

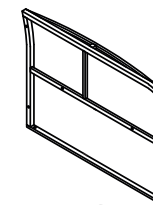
1. Serrez à 50 % avant de fixer toutes les vis, une clé Allen est recommandée au lieu d'une perceuse électrique.
2. Placez l'article sur un sol plat pour l'ajuster et assurez-vous qu'il reste stable.
3. Serrez progressivement toutes les vis avec des outils.
4. Si les vis ne sont pas alignées avec les trous lors de l'assemblage, veuillez desserrer toutes les autres vis à 50 % et poursuivre le processus d'assemblage.
5. Si l'article n'est pas stable, veuillez desserrer toutes les vis, l'ajuster sur un sol plat et resserrer toutes les vis.
6. **Remarque:** Si une ou plusieurs vis sont complètement serrées lors de l'assemblage, il y a de fortes chances que les autres ne s'alignent pas avec les trous. Cependant, tous les trous sont conçus pour être relativement plus grands afin de fournir plus d'espace pour le réglage des vis.

## Part List / Liste des Pièces



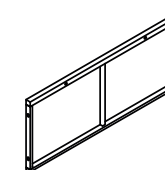
(A) x1

Right Frame  
/Cadre gauche



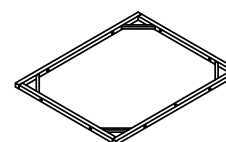
(B) x1

Left Frame  
/Cadre gauche



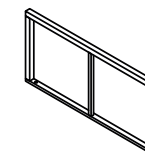
(C) x2

Side Frame  
/Cadre latéral



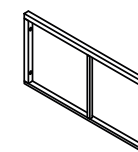
(D) x4

Seat Frame  
/Cadre de siège



(E) x1

Front Right Frame  
/Cadre avant droit



(F) x1

Front Left Frame  
/Cadre avant gauche



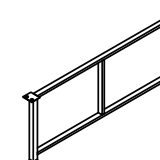
(G) x1

Back Right Frame  
/Cadre arrière droit



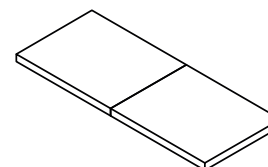
(H) x1

Back Left Frame  
/Cadre arrière gauche



(I) x1

Leg Frame  
/Cadre de pied



(J) x2

Seat cushion  
/Coussin de siège



(K) x4

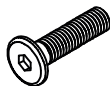
Pillow  
/Oreiller

## Hardware List / Liste des Accessoires



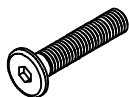
① x4

Bolt M6x15mm  
/Boulon M6x15mm



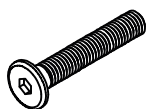
② x16

Bolt M6x25mm  
/Boulon M6x25mm



③ x26

Bolt M6x35mm  
/Boulon M6x35mm



④ x5

Bolt M6x40mm  
/Boulon M6x40mm



⑤ x8

Bolt M6x55mm  
/Boulon M6x55mm



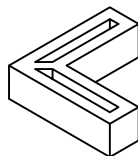
⑥ x8

Nut M6  
/Écrou M6



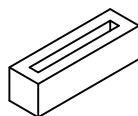
⑦ x51

M6x1 Washers  
/M6x1 Rondelles



⑧ x4

Plastic feet corner  
/Coin des pieds en plastique



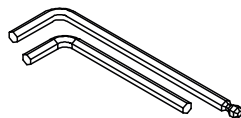
⑨ x4

Plastic feet  
/Pieds en plastique



⑩ x1

Spanner  
/Clé



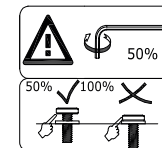
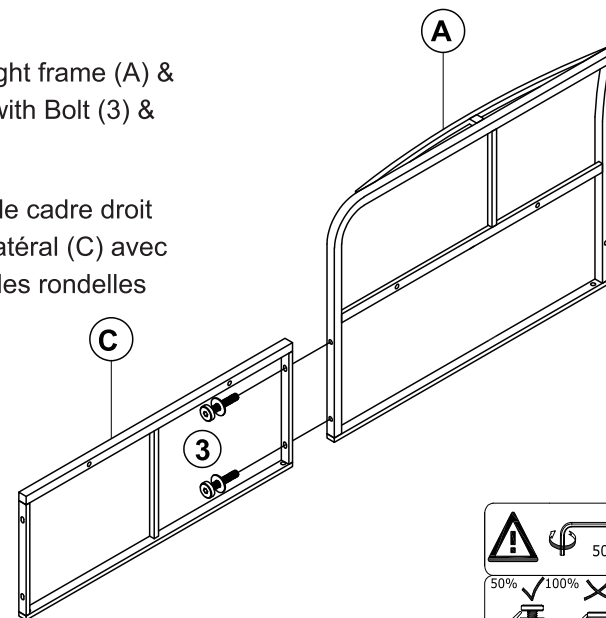
⑪ x2

Allen key M4  
/Clé Allen M4

### 01

**EN:** Connect Right frame (A) & Side frame (C) with Bolt (3) & Washers (7)

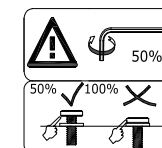
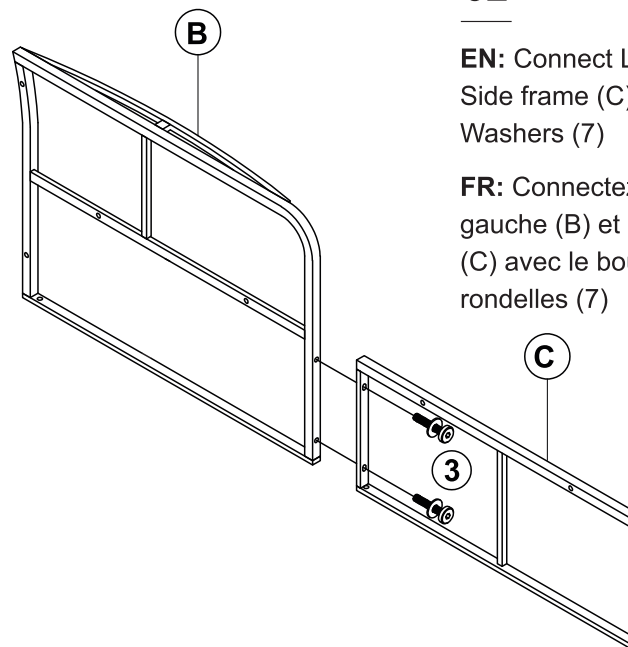
**FR:** Connectez le cadre droit (A) et le cadre latéral (C) avec le boulon (3) et les rondelles (7)



### 02

**EN:** Connect Left frame (B) & Side frame (C) with Bolt (3) & Washers (7)

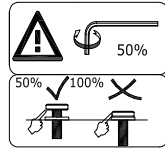
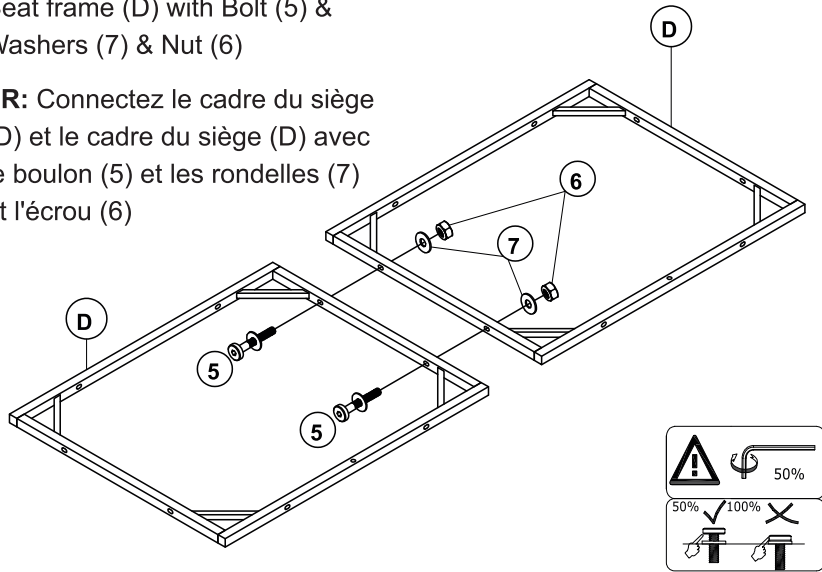
**FR:** Connectez le cadre gauche (B) et le cadre latéral (C) avec le boulon (3) et les rondelles (7)



### 03

**EN:** Connect Seat frame (D) & Seat frame (D) with Bolt (5) & Washers (7) & Nut (6)

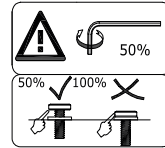
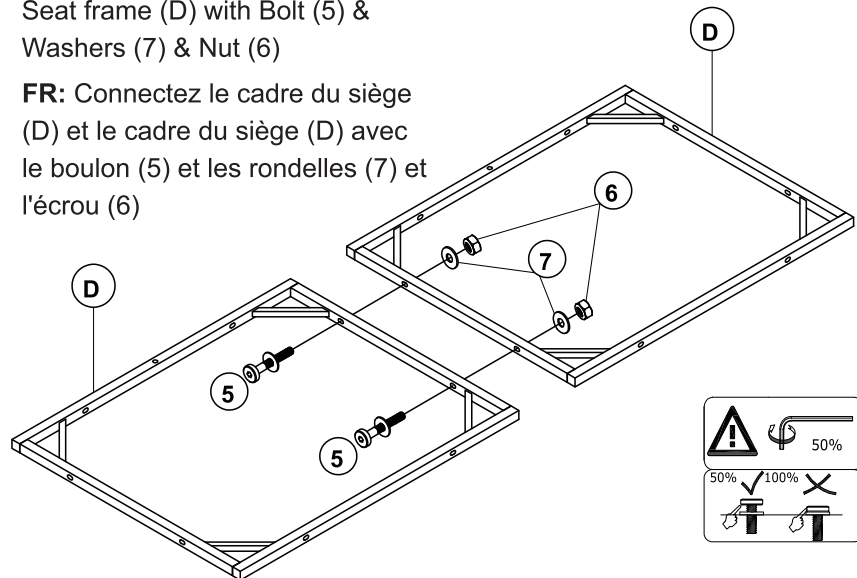
**FR:** Connectez le cadre du siège (D) et le cadre du siège (D) avec le boulon (5) et les rondelles (7) et l'écrou (6)



### 04

**EN:** Connect Seat frame (D) & Seat frame (D) with Bolt (5) & Washers (7) & Nut (6)

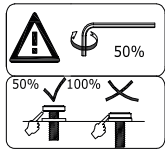
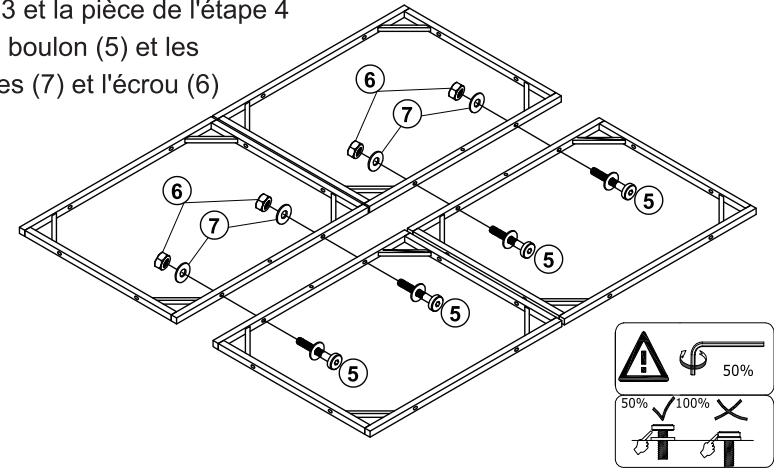
**FR:** Connectez le cadre du siège (D) et le cadre du siège (D) avec le boulon (5) et les rondelles (7) et l'écrou (6)



### 05

**EN:** Connect part from Step 3 & Part from Step 4 with Bolt (5) & Washers (7) & Nut (6)

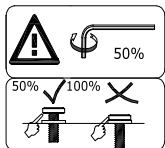
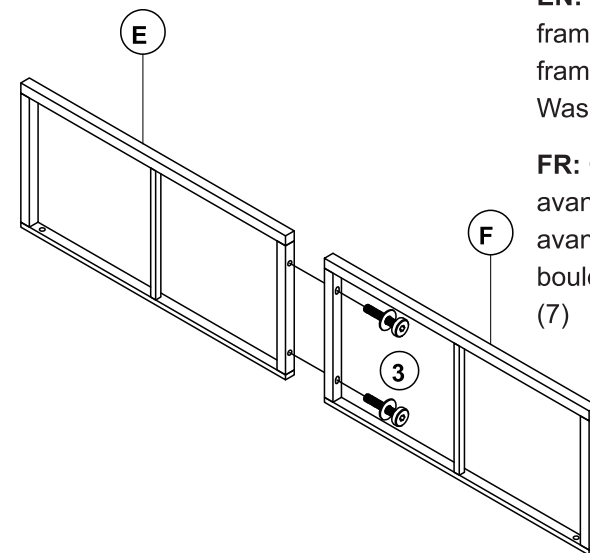
**FR:** Connectez la pièce de l'étape 3 et la pièce de l'étape 4 avec le boulon (5) et les rondelles (7) et l'écrou (6)



### 06

**EN:** Connect Front Right frame (E) & Front Left frame (F) with Bolt (3) & Washers (7)

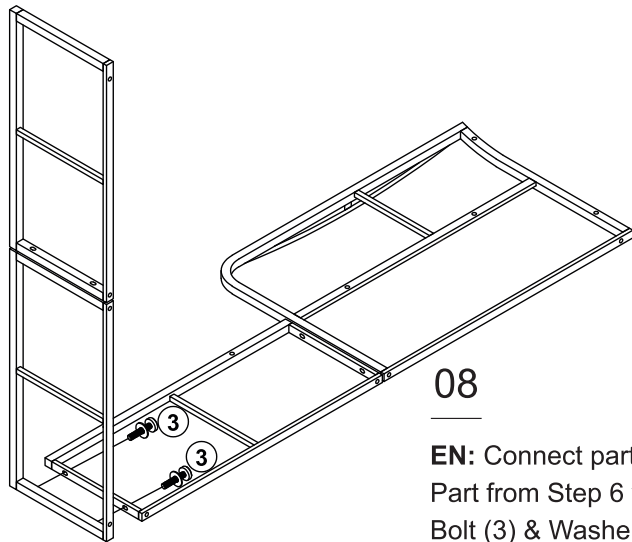
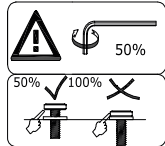
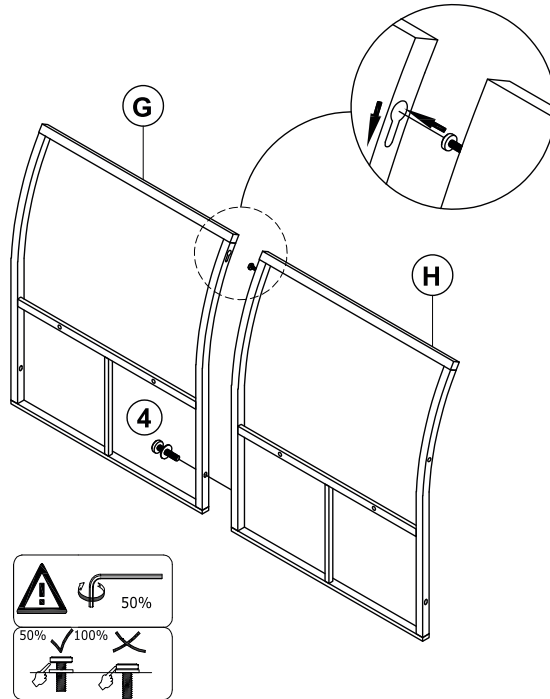
**FR:** Connectez le cadre avant droit (E) et le cadre avant gauche (F) avec le boulon (3) et les rondelles (7)



## 07

**EN:** Connect Back Right frame (G) & Back Left frame (H) with Bolt (4) & Washers (7)

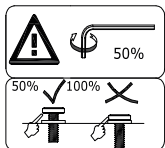
**FR:** Connectez le cadre arrière droit (G) et le cadre arrière gauche (H) avec le boulon (4) et les rondelles (7)



## 08

**EN:** Connect part from Step 1 & Part from Step 6 with Bolt (3) & Washers (7)

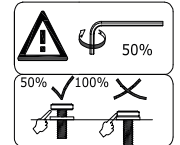
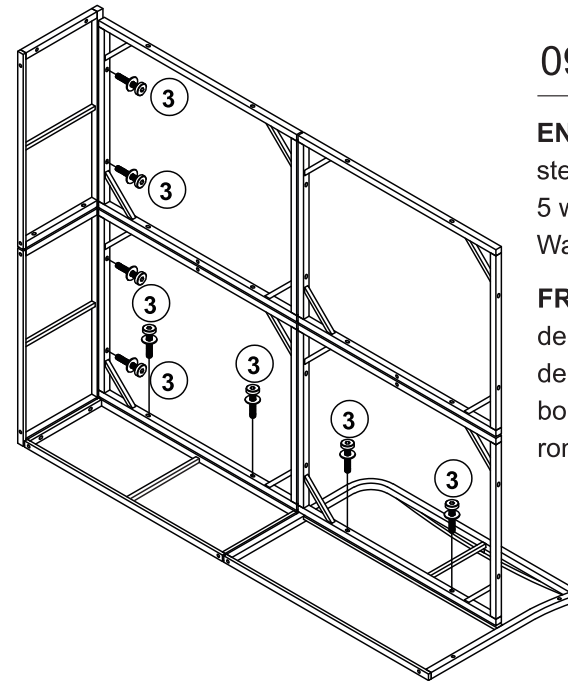
**FR:** Connectez la pièce de l'étape 1 et la pièce de l'étape 6 avec le boulon (3) et les rondelles (7)



## 09

**EN:** Connect part from step 8 & Part from Step 5 with Bolts (3) & Washers (7)

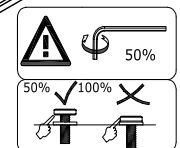
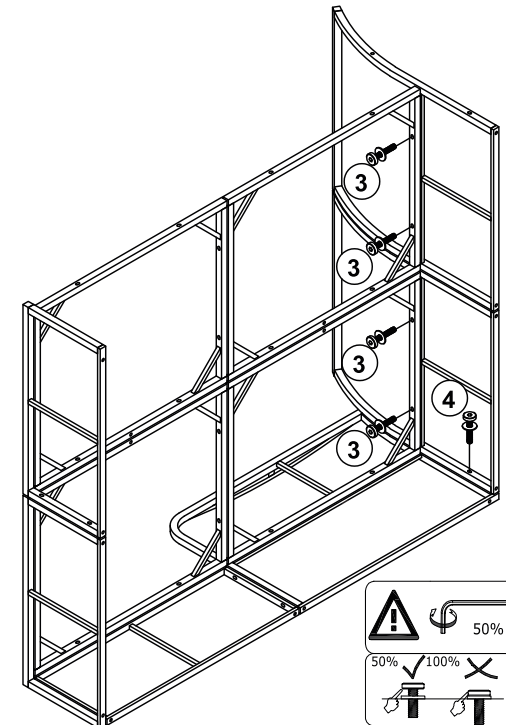
**FR:** Connectez la pièce de l'étape 8 et la pièce de l'étape 5 avec le boulon (3) et les rondelles (7)

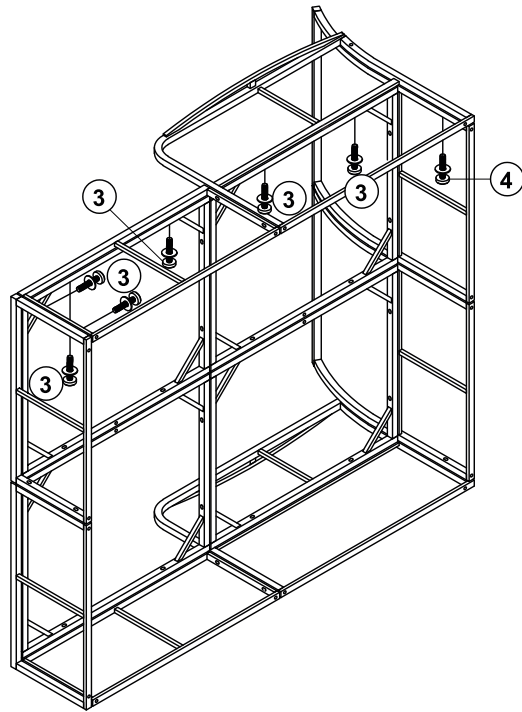


## 10

**EN:** Connect part from Step 9 & Part from Step 7 with Bolt (3), (4) & Washers (7)

**FR:** Connectez la pièce de l'étape 9 et la pièce de l'étape 7 avec les boulons (3), (4) et les rondelles (7)

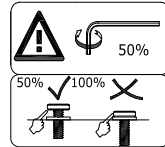




11

**EN:** Connect part from Step 10 & Part from Step 2 with Bolt (3), (4) & Washers (7)

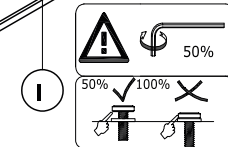
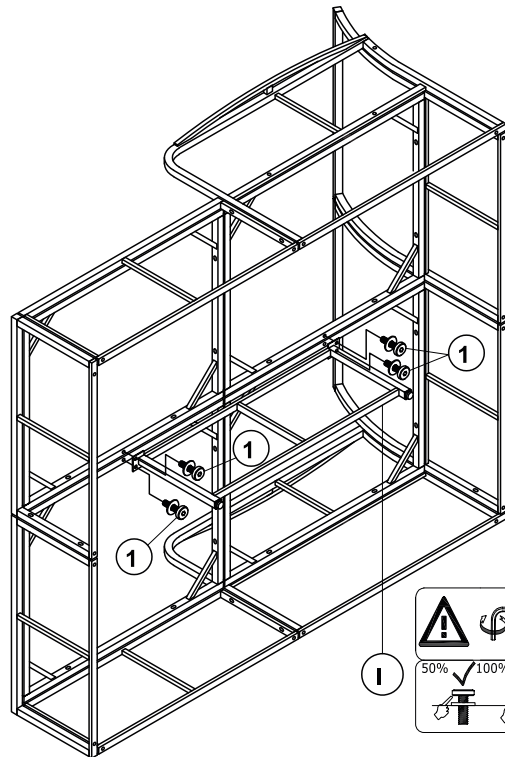
**FR:** Connectez la pièce de l'étape 10 et la pièce de l'étape 2 avec les boulons (3), (4) et les rondelles (7)



12

**EN:** Connect part from Step 11 & Leg frame (I) with Bolt(1) & Washers (7)

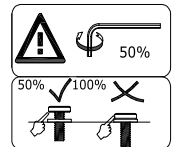
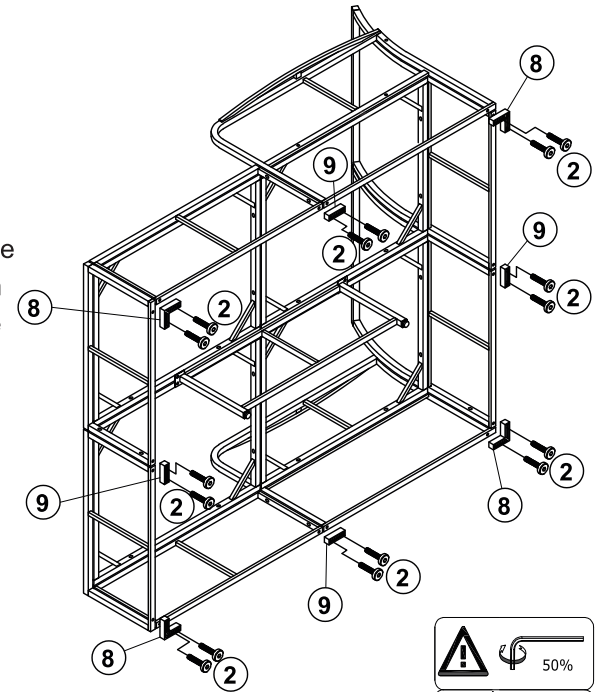
**FR:** Connectez la pièce de l'étape 11 et le cadre de jambe (I) avec le boulon (1) et les rondelles (7)



13

**EN:** Connect part from Step 12 & Plastic feet corner (8) & Plastic feet (9) with Bolt (2)

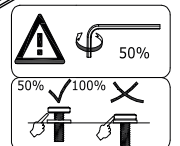
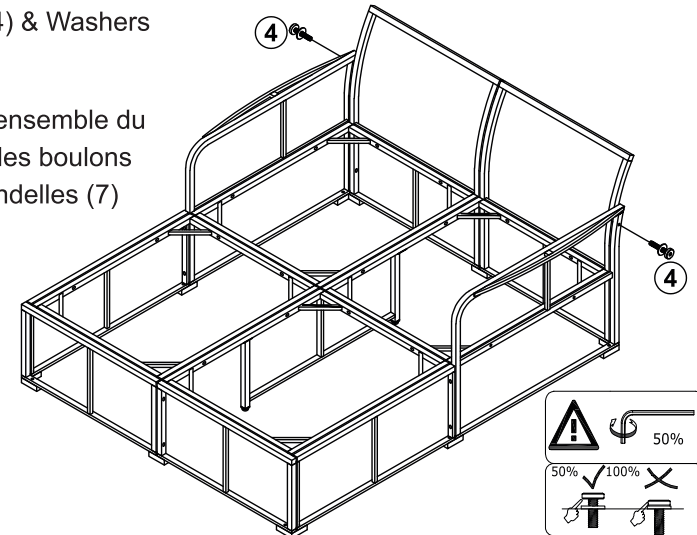
**FR:** Connectez la pièce de l'étape 12 et le coin des pieds en plastique (8) et les pieds en plastique (9) avec le boulon (2)



14

**EN:** Fix the whole frame with Bolts (4) & Washers (7).

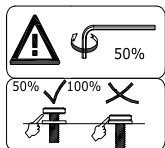
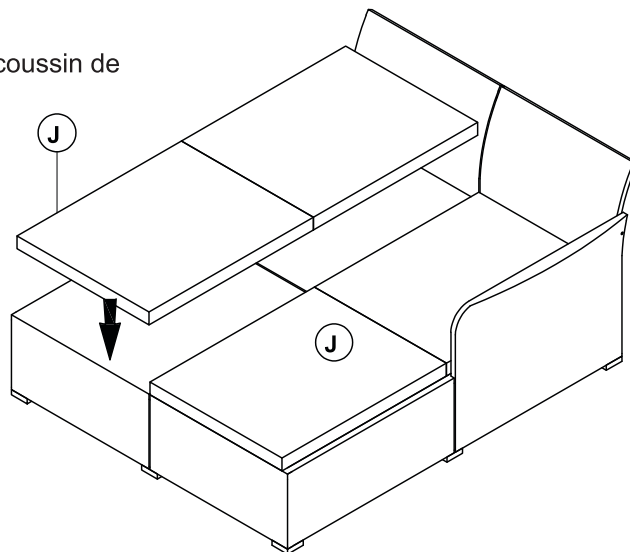
**FR:** Fixez l'ensemble du cadre avec les boulons (4) et les rondelles (7)



15

**EN:** Put on Seat cushion  
(J)

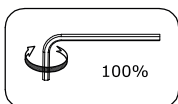
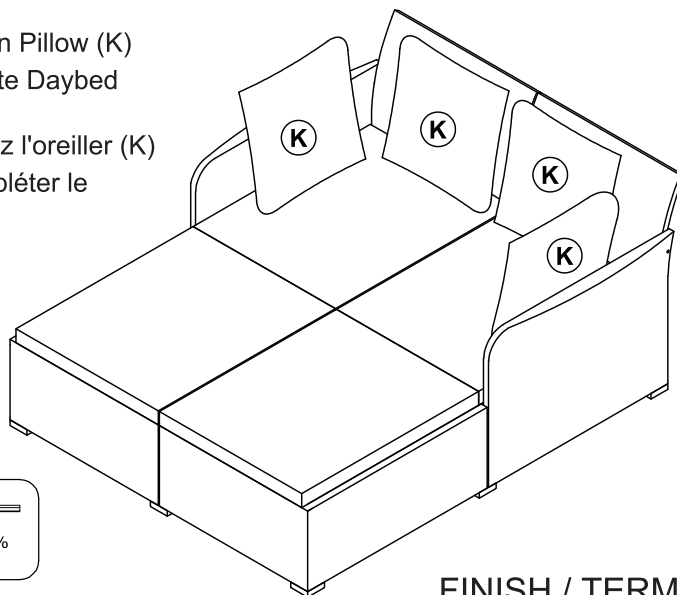
**FR:** Mettez le coussin de  
siège (J)



16

**EN:** Put on Pillow (K)  
to complete Daybed

**FR:** Mettez l'oreiller (K)  
pour compléter le  
canapé-lit



FINISH / TERMINÉ