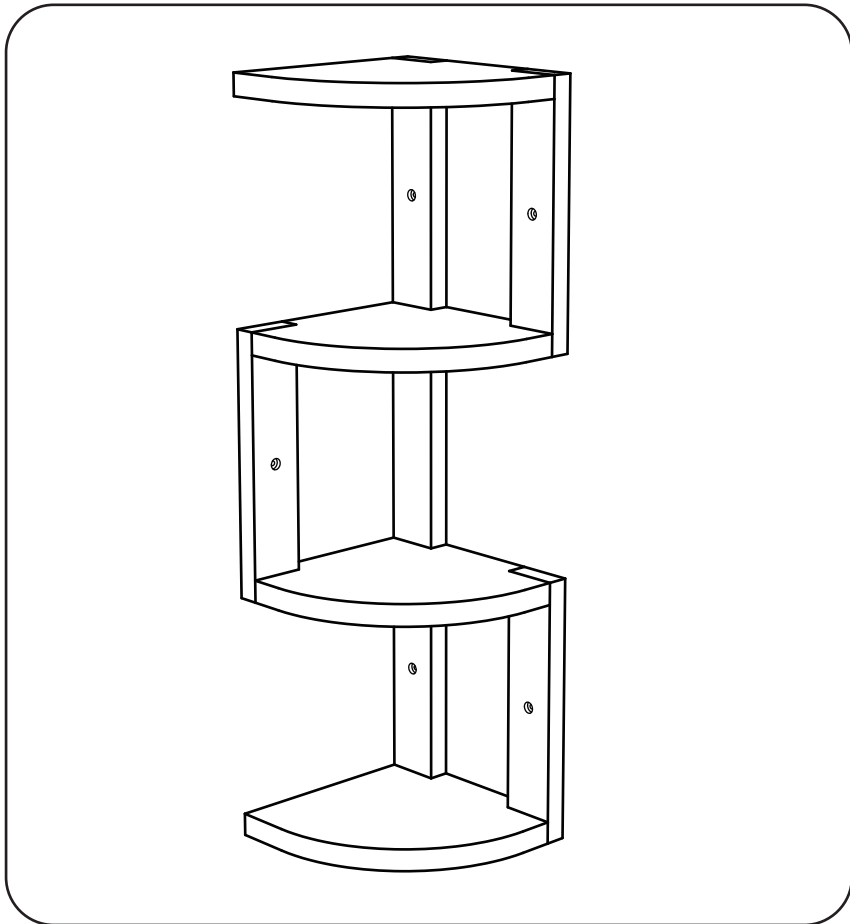


**CONSDAN<sup>®</sup>**



## **4-Tier Corner Shelves**

## **IMPORTANT SAFETY TIPS: PLEASE READ CAREFULLY BEFORE ASSEMBLY!**

- \* To assemble this product safely, 2 persons are required.
- \* Please use proper tools for assembly.
- \* Please strictly follow the instructions to assemble it step by step. If it is suggested that two or more people are required to complete the assembly, please do not assemble it separately in case of injury.
- \* Please check the internal components and parts of the product carefully. Parts may be loosen and fall during shipment. But if any parts are missing, please contact us in time to replace the parts. Do not replace them with parts other than this product.
- \* After assembly, please check carefully and make sure that all connections between the parts are safely tightened.
- \* During assembly, there may be fragile objects, such as glass and mirrors, please assemble carefully to avoid possible injury.
- \* When necessary, please use a ladder to complete the assembly process, and do not step on the lower parts of this product to assemble the higher parts.
- \* The instructions will have a detailed explanation for potential installation problems, please keep the instructions for future reference.



CONSDAN HARDWOOD LLC. DISCLAIMS ANY LIABILITY FOR DAMAGES OR INJURIES WHICH MAY OCCUR DUE TO FAILURE TO PROPERLY FOLLOW ASSEMBLY INSTRUCTIONS, PROPERLY ASSEMBLE THE PRODUCT OR PROPERLY USE THE PRODUCT.

---

### **NOTE:**

- \* PRODUCT LOOKS WILL VARY WITH NATURAL COLOR AND GRAIN VARIATION IN RAW MATERIAL. ROOM SCENES, PICTURES AND SAMPLES OF PRODUCTS ARE INTENDED AS VISUAL GUIDES, NOT AS THE ACTUAL REPRESENTATION OF THE PRODUCT ITSELF.
- \* THIS PRODUCT CONTAINS NECESSARY SCREWS, NUTS OR OTHER REQUIRED PARTS.

## WARNING

- \* Never use on uneven, wet/slippery, raised, or unsafe surfaces.
- \* Only use the stool on floor or level ground surface.
- \* Never use this stool if there are any missing/broken parts, loose fasteners or loose joints.
- \* Never allow children to move or push the stool without adult supervision.
- \* Never sure all parts are properly assembled before use.

## ATTENTION

- \* Failure to follow the instructions may result in serious injury.
- \* Periodically check to avoid potential risks such as looseness and missing/broken parts.
- \* Read the instructions carefully before assemble or use this product.
- \* Keep the instructions for future reference.
- \* Contact us for replacement parts and instructions if needed. Never use substitute parts.

## CONSEILS DE SÉCURITÉ IMPORTANTS : VEUILLEZ LIRE ATTENTIVEMENT AVANT L'ASSEMBLAGE !

- \* Pour assembler ce produit en toute sécurité, 2 personnes sont requises.
- \* Veuillez utiliser les outils appropriés pour l'assemblage.
- \* Veuillez suivre strictement les instructions pour l'assembler étape par étape. S'il est suggéré que deux personnes ou plus sont nécessaires pour terminer l'assemblage, veuillez ne pas l'assembler séparément en cas de blessure.
- \* Veuillez vérifier soigneusement les composants internes et les pièces du produit. Il est normal que des pièces se desserrent et tombent pendant le transport. Mais si des pièces sont manquantes, veuillez nous contacter à temps pour remplacer les pièces. Vous ne pouvez pas les remplacer par des pièces autres que ce produit.
- \* Après l'assemblage, veuillez vérifier attentivement et vous assurer que toutes les connexions entre les pièces sont bien serrées.
- \* Lors de l'assemblage, il peut y avoir des objets fragiles, tels que du verre et des miroirs, veuillez les assembler avec soin pour éviter toute blessure.
- \* Si nécessaire, veuillez utiliser une échelle pour terminer le processus d'assemblage et ne marchez pas sur les parties inférieures pour assembler les parties supérieures.
- \* Les instructions auront une explication détaillée des problèmes d'installation potentiels, veuillez conserver les instructions pour référence future.



CONSDAN HARDWOOD SARL. DÉCLINE TOUTE RESPONSABILITÉ POUR LES DOMMAGES OU BLESSURES POUVANT SURVENIR EN RAISON DU NE PAS SUIVRE CORRECTEMENT LES INSTRUCTIONS D'ASSEMBLAGE, ASSEMBLER CORRECTEMENT LE PRODUIT OU UTILISER CORRECTEMENT LE PRODUIT.

---

### NOTE:

- \* L'APPARENCE DU PRODUIT VARIERA EN FONCTION DE LA COULEUR NATURELLE ET DE LA VARIATION DU GRAIN DE LA MATIÈRE PREMIÈRE. LES SCÈNES DE PIÈCE, LES IMAGES ET LES ÉCHANTILLONS DE PRODUITS SONT CONÇUS COMME DES GUIDES VISUELS ET NON COMME LA REPRÉSENTATION RÉELLE DU PRODUIT LUI-MÊME.
- \* CE PRODUIT CONTIENT DES VIS, DES ÉCROUS OU D'AUTRES PIÈCES NÉCESSAIRES.

## AVERTISSEMENT

- \* N'utilisez le tabouret que sur un sol ou une surface plane.
- \* Ne jamais utiliser sur des surfaces inégales, humides/glissantes, surélevées ou dangereuses.
- \* N'utilisez jamais ce tabouret s'il y a des pièces manquantes/cassées, des attaches desserrées ou des joints desserrés.
- \* Ne laissez jamais les enfants bouger ou pousser le tabouret sans la surveillance d'un adulte.
- \* Assurez-vous que toutes les pièces sont correctement assemblées avant utilisation.

## ATTENTION

- \* Le non-respect des instructions peut entraîner des blessures graves.
- \* Vérifiez périodiquement pour éviter les risques potentiels tels que le desserrage et les pièces manquantes/cassées.
- \* Lisez attentivement les instructions avant d'assembler ou d'utiliser ce produit.
- \* Conservez les instructions pour référence future.
- \* Contactez-nous pour des pièces de rechange et des instructions si nécessaire. N'utilisez jamais de pièces de rechange.

## 安全上の重要なポイント:

製品を組み立てる前に以下のマニュアルをよくお読みください!

- \* 本製品を安全に組み立てるには、2人が必要です。
- \* 適切な工具を使用して組み立ててください。
- \* 製品の説明書に従って、きちんと組み立てを進めてください。2人以上の人員が必要な場合は、単独で組み立てないでください。
- \* 適製品内部のコンポーネントと部品を精査してください。製品の輸送中に部品が緩んで落ちるのは正常な現象です。もし部品が紛失したら、すぐに連絡して部品を再発送してください。本製品以外の部品では代用できません。
- \* すべての部品の組み立てが完了したら、すべての部品間のすべての接続がしっかりしていることを確認してください。
- \* 製品の組み立ての過程で、ガラス、鏡などの壊れやすい部品が出てくる場合があります。怪我をしないように、慎重に取り付けてください。
- \* 必要に応じて、はしごを使用して製品のすべての組み立てプロセスを完了してください。高い部品を組み立てるために低い部品を踏まないでください。
- \* 製品説明書は製品の一連の問題について詳しく説明しています。製品説明書は将来参考のために適切に保管してください。



**CONSDAN HARDWOOD LLC は、製品の仕様書に厳密に基づいて組み立てられなかったり、製品を正しく組み立てられなかったり、製品を正しく使用できなかったりしたことによる損失や傷害に対して、いかなる法的責任も負いません。**

### NOTE:

- \* 丸太製品に使用される無垢材の自然な色や粒の変化は、完成品の外観を決定します。部屋の風景、写真、製品サンプルは、視覚的なガイドラインとして使用されることを意図しており、製品自体の実際の表現とはみなされません。
- \* 本製品には、ネジ、ナット、その他必要な部品が必要数含まれています。

## 警告

- \* 地上本製品だけに適用される水準。
- \* 平坦ではなるまい、滑りやすい、組み立や何本製品の安全な場所で使わない。
- \* 製品の部品の欠乏が発見されれば/破損や作業に崩れ、近頃崩れ、17本を使う製品適時でご連絡を紛失した部品、他代替部品ではなるまい。
- \* せまい児童の無成人看病の状況での移動や本製品を推進。
- \* 使用前に正しい組み立てすべての部品がすでに確保してください。

## 注意

- \* よう厳しく守らなかった説明要求に、深刻な被害を与えたかもしれない。
- \* 定期検査品や部品を伴う避け、紛失/破損など潜在リスク。
- \* 組み立てや本製品の使用前使用説明をよく読んでください。
- \* て保管してくださいマニュアル、備将来の参考にも必要だ。
- \* 必要に応じて/部品を変えるとマニュアルを御連絡ください。他の部品で代用しないこと。

## 重要安全提示：

### 组装产品前请仔细阅读以下指南！

- \* 安全组装本产品，需要2个人。
- \* 请使用适当的工具进行组装。
- \* 请严格按照产品说明书逐步进行组装。如被建议需要两个或两个以上的人员完成组装，请勿单独组装以免造成伤害。
- \* 请仔细检查产品内部组件和零件。在产品运输过程中零件松动掉落属正常现象，如有零件丢失，请及时联系我们补发零件，不可使用本产品以外的其它零件替代。
- \* 全部组件组装完成后，请仔细检查以确保所有组件之间的所有连接稳固、牢靠。
- \* 产品安装过程中可能会出现如玻璃、镜子等易碎配件，请谨慎安装，避免造成伤害。
- \* 必要时，请使用梯子完成产品的所有组装过程，不要为了组装较高的部件而踩在较低的部件上。
- \* 产品说明书对产品的一系列问题都有详尽的说明，请妥善保管好产品说明书以便未来参考。



**CONSDAN HARDWOOD LLC 对于未能严格按照产品说明书组装、未能正确组装产品或者未能正确使用产品而造成的损失或伤害，将不承担任何法律责任。**

### 注意：

- \* 原木产品所使用的实木的自然颜色和颗粒变化将决定成品的外观，房间场景、图片、产品样品旨在作为视觉参考指南，不被视为产品本身的实际表现。
- \* 本产品包含了必要数量的螺钉、螺母或其他所需零件。

## 警告

- \* 本产品仅适用于水平地面。
- \* 切勿在不平坦、湿滑、凸起或任何不安全的地方使用本产品。
- \* 如发现产品零部件缺失/破损、紧固件松动或连接处松动，请勿使用本产品并及时与我们联系以获取丢失部件，切勿用其他零部件替代。
- \* 切勿让儿童在无成人看护的情况下移动或推动本产品。
- \* 使用前请确保所有部件均已正确组装。

## 注意

- \* 如未能严格遵守说明要求，可能会造成严重伤害。
- \* 定期检查产品，避免零件松动、丢失/损坏等潜在风险。
- \* 组装或使用本产品前请仔细阅读使用说明。
- \* 请妥善保管说明书，以备将来需要时参考。
- \* 如有需要，请联系我们获取/更换零部件和说明书。切勿使用其他零部件替代。

## **CONSEJOS DE SEGURIDAD IMPORTANTES: LEA ATENTAMENTE ANTES DEL MONTAJE !**

- \* Para ensamblar este producto de manera segura, se requieren 2 personas.
- \* Utilice las herramientas adecuadas para el montaje.
- \* Siga estrictamente las instrucciones para montarlo paso a paso. Si se sugiere que se necesitan dos o más personas para completar el montaje, no lo monte por separado en caso de lesiones.
- \* Por favor, revise los componentes internos y las partes del producto con cuidado. Es normal que las piezas se aflojen y caigan durante el envío. Pero si falta alguna pieza, comuníquese con nosotros a tiempo para reemplazar las piezas. No puede reemplazarlos con piezas que no sean este producto.
- \* Después del montaje, verifique cuidadosamente y asegúrese de que todas las conexiones entre las piezas estén apretadas.
- \* Durante el ensamblaje, puede haber objetos frágiles, como vidrios y espejos, ensamble con cuidado para evitar posibles lesiones.
- \* Cuando sea necesario, use una escalera para completar el proceso de ensamblaje y no pise las partes inferiores para ensamblar las partes superiores.
- \* Las instrucciones tendrán una explicación detallada de posibles problemas de instalación; conserve las instrucciones para referencia futura.



CONSDAN HARDWOOD LLC. RECHAZA CUALQUIER RESPONSABILIDAD POR DAÑOS O LESIONES QUE PUEDAN OCURRIR POR NO SEGUIR CORRECTAMENTE LAS INSTRUCCIONES DE MONTAJE, MONTAR CORRECTAMENTE EL PRODUCTO O UTILIZARLO CORRECTAMENTE.

---

### **NOTA:**

- \* EL ASPECTO DEL PRODUCTO VARIARÁ CON EL COLOR NATURAL Y LA VARIACIÓN DE GRANO EN LA MATERIA PRIMA. LAS ESCENAS DE LA HABITACIÓN, LAS IMÁGENES Y LAS MUESTRAS DE PRODUCTOS ESTÁN PENSADAS COMO GUÍAS VISUALES, NO COMO LA REPRESENTACIÓN REAL DEL PRODUCTO EN SÍ.
- \* ESTE PRODUCTO CONTIENE LOS TORNILLOS, TUERCAS U OTRAS PIEZAS NECESARIAS.

## ADVERTENCIA

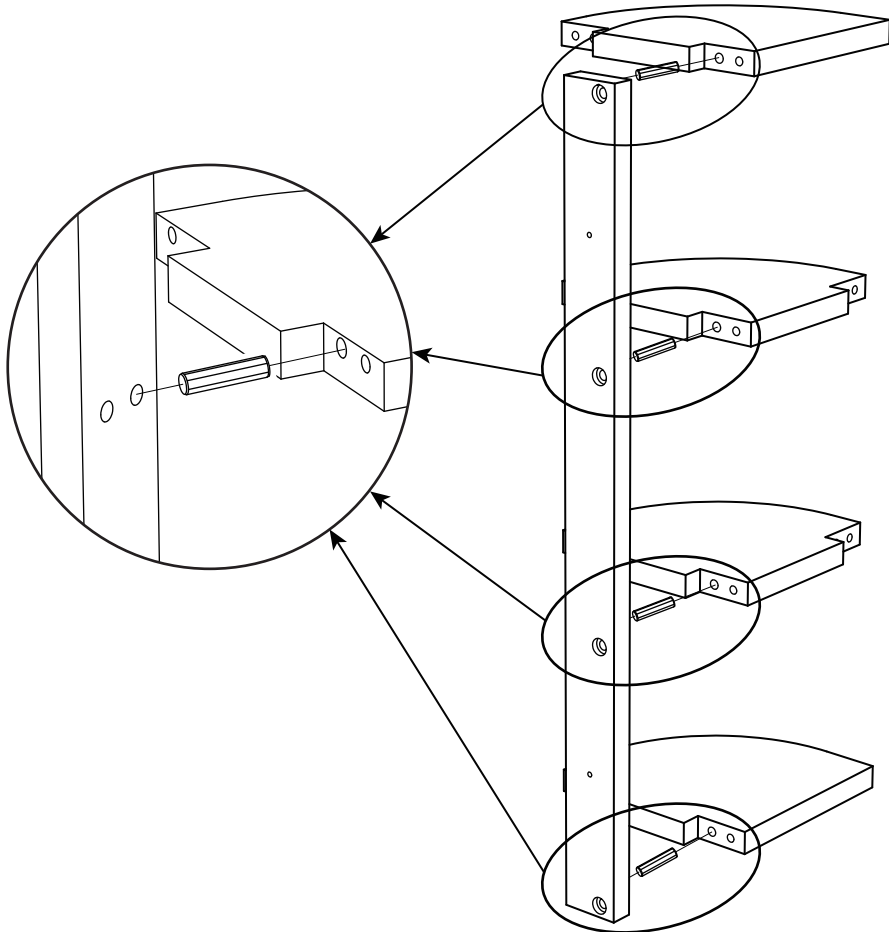
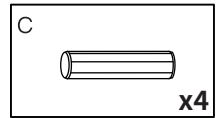
- \* Utilice el taburete únicamente en el suelo o en una superficie nivelada.
- \* Nunca lo use en superficies irregulares, mojadas / resbaladizas, elevadas o inseguras.
- \* Nunca use este taburete si hay piezas faltantes / rotas, sujetadores sueltos o juntas sueltas.
- \* Nunca permita que los niños muevan o empujen el taburete sin la supervisión de un adulto.
- \* Asegúrese de que todas las piezas estén correctamente ensambladas antes de su uso.

## ATENCIÓN

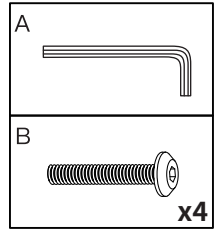
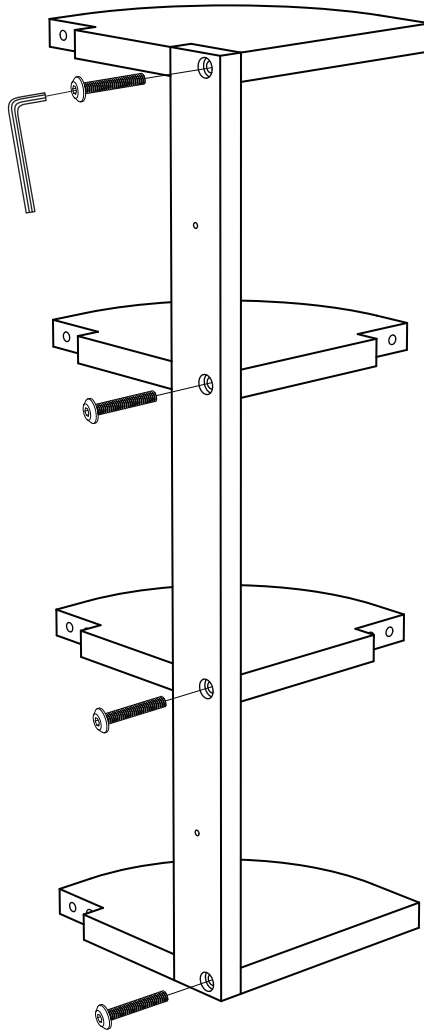
- \* No seguir las instrucciones puede resultar en lesiones graves.
- \* Verifique periódicamente para evitar riesgos potenciales como flojedad y piezas faltantes / rotas.
- \* Lea atentamente las instrucciones antes de montar o utilizar este producto.
- \* Guarde las instrucciones para futuras consultas.
- \* Comuníquese con nosotros para obtener piezas de repuesto e instrucciones si es necesario. Nunca use repuestos.



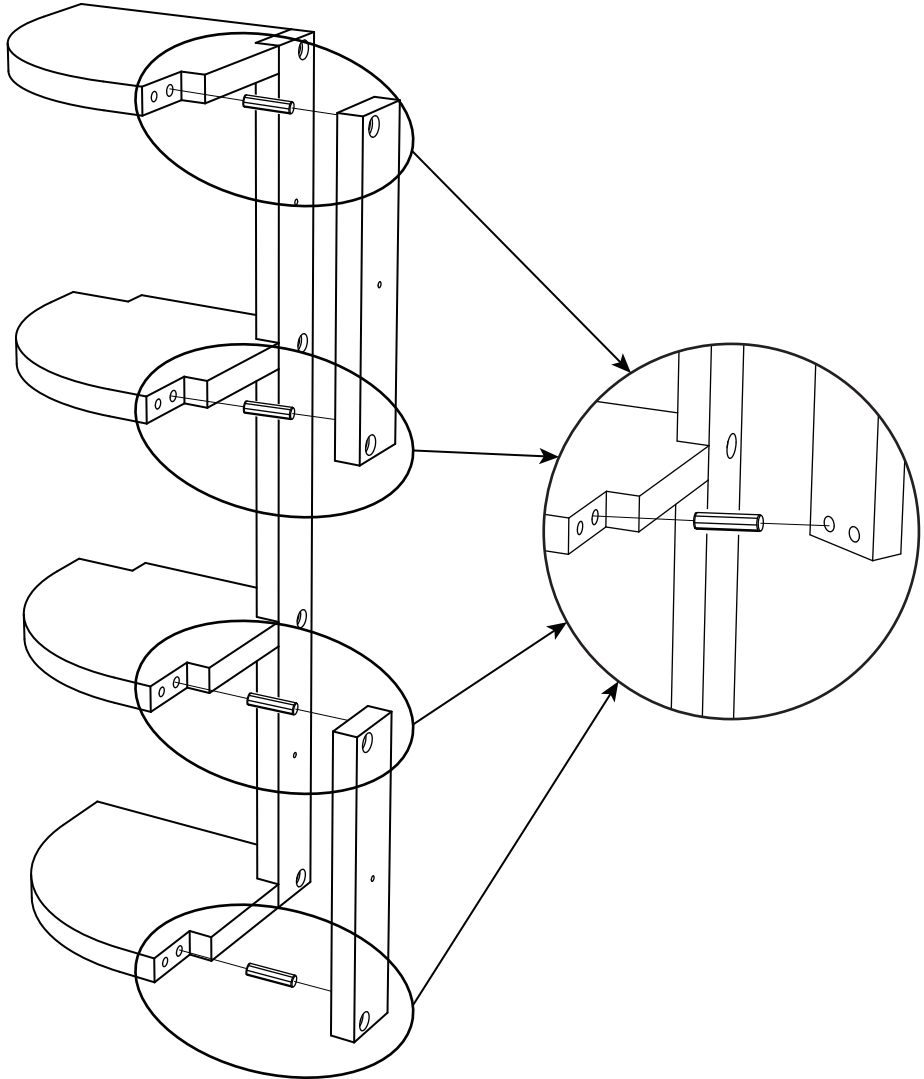
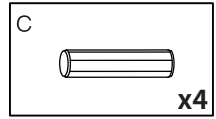
Only tighten bolts after starting all of them.

**1**

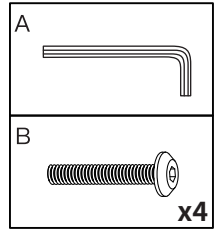
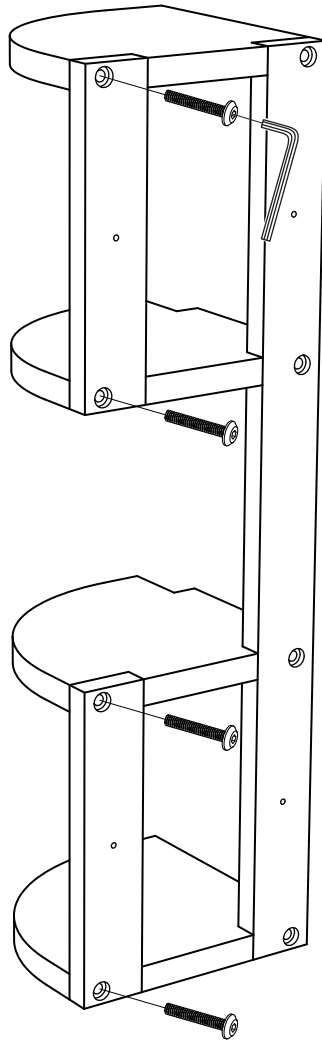
# 2



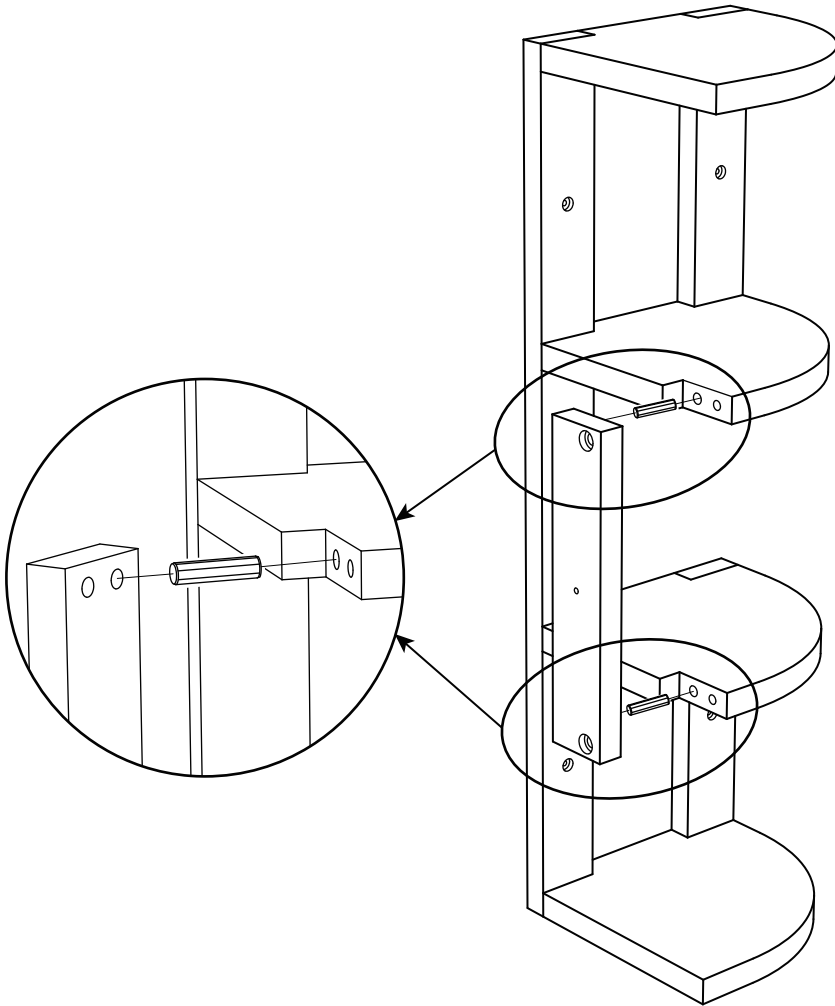
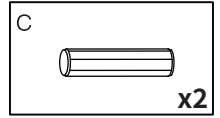
3

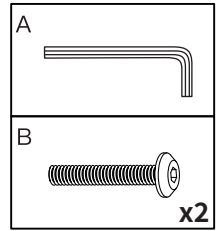
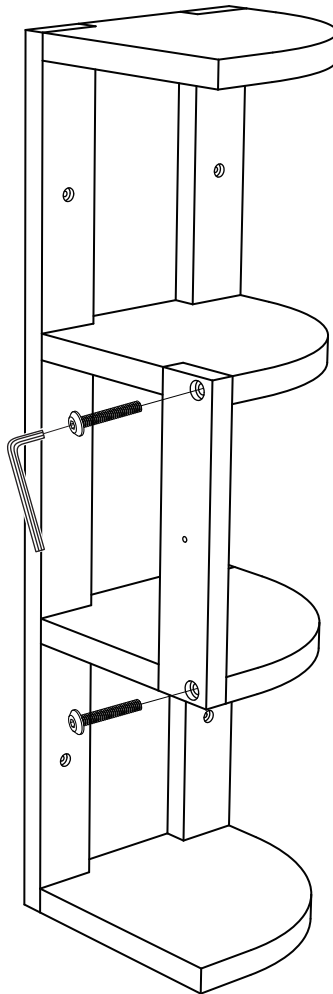


# 4

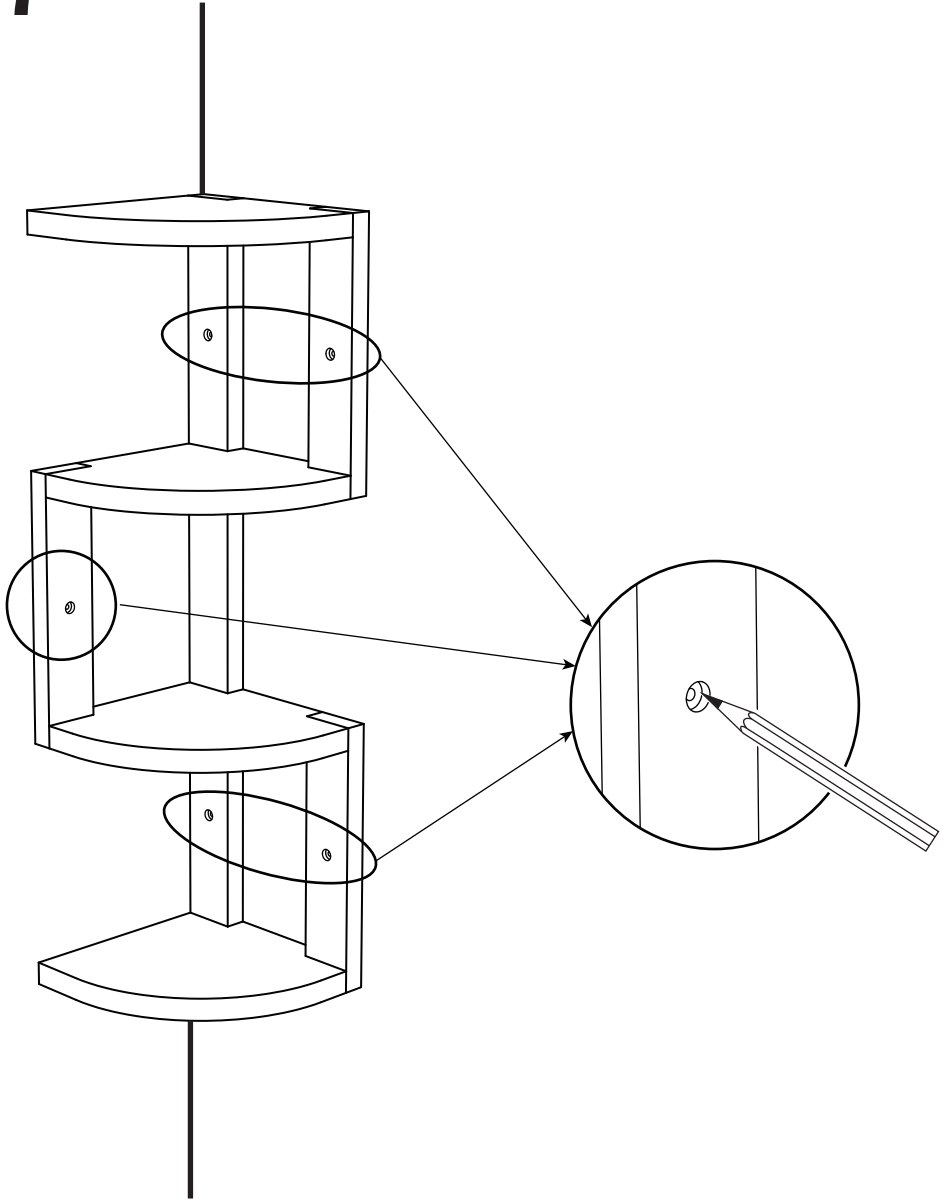


5

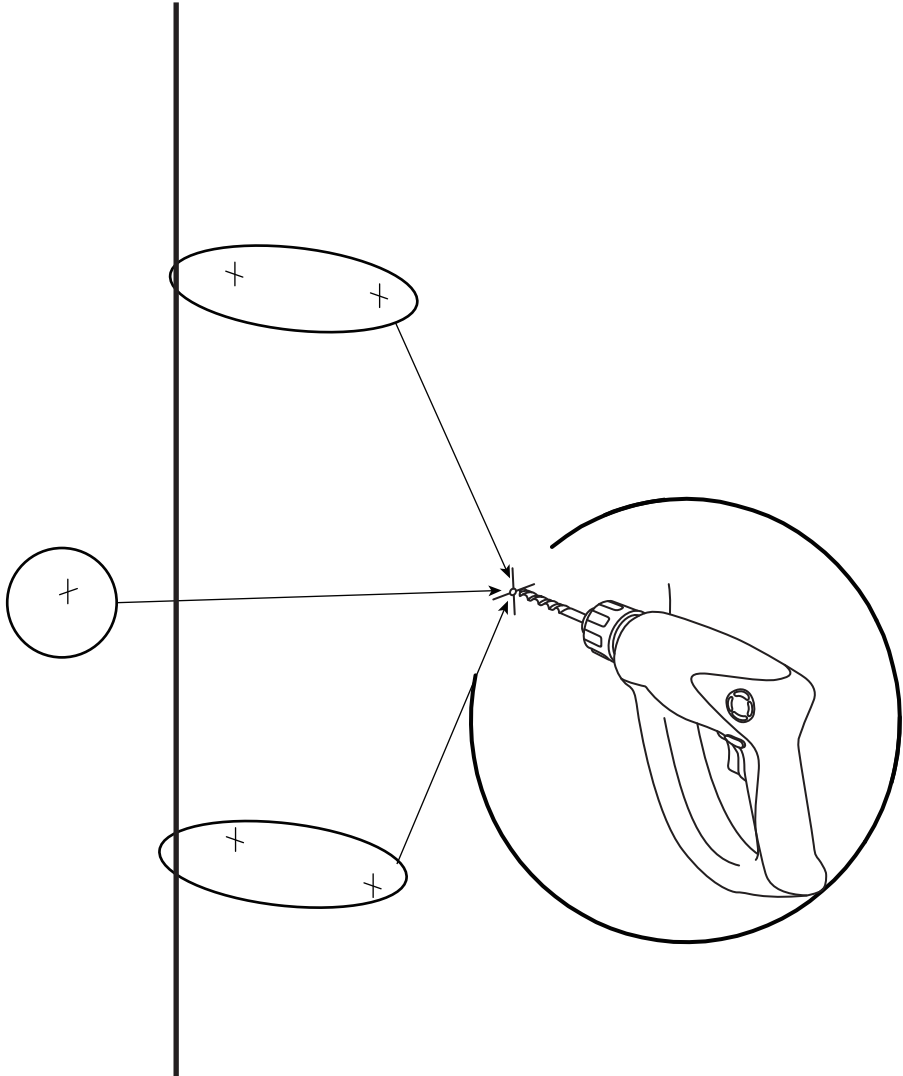


**6**

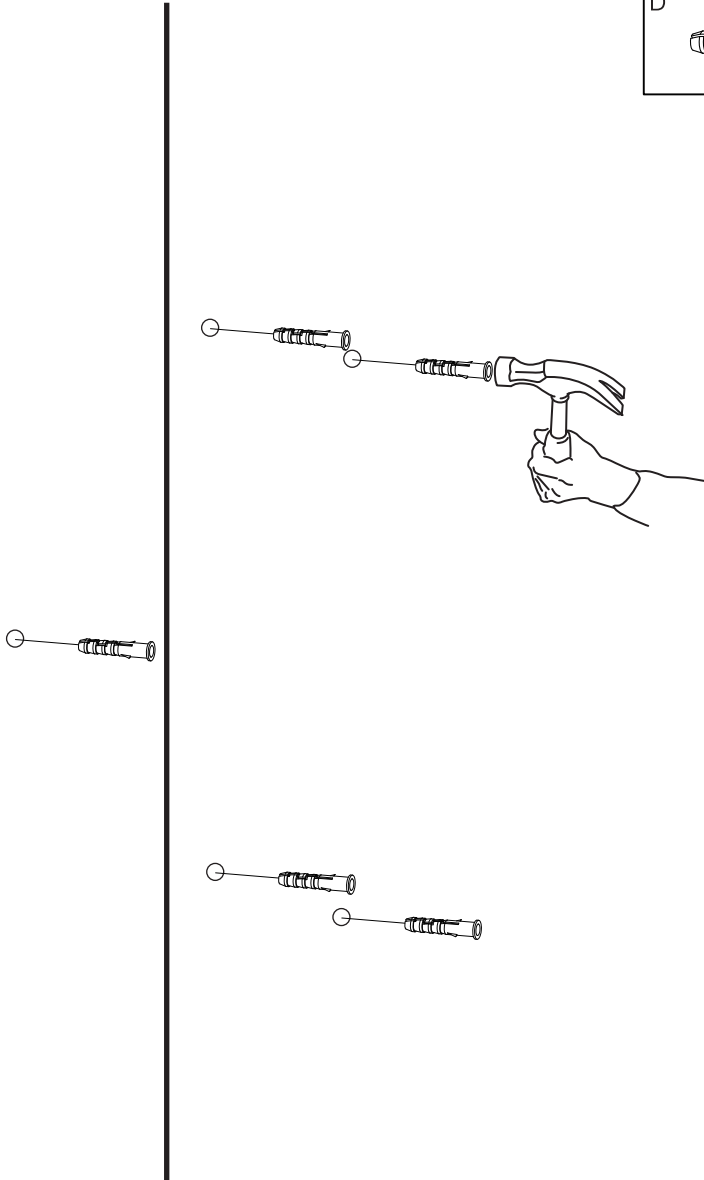
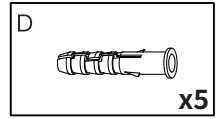
7



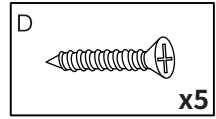
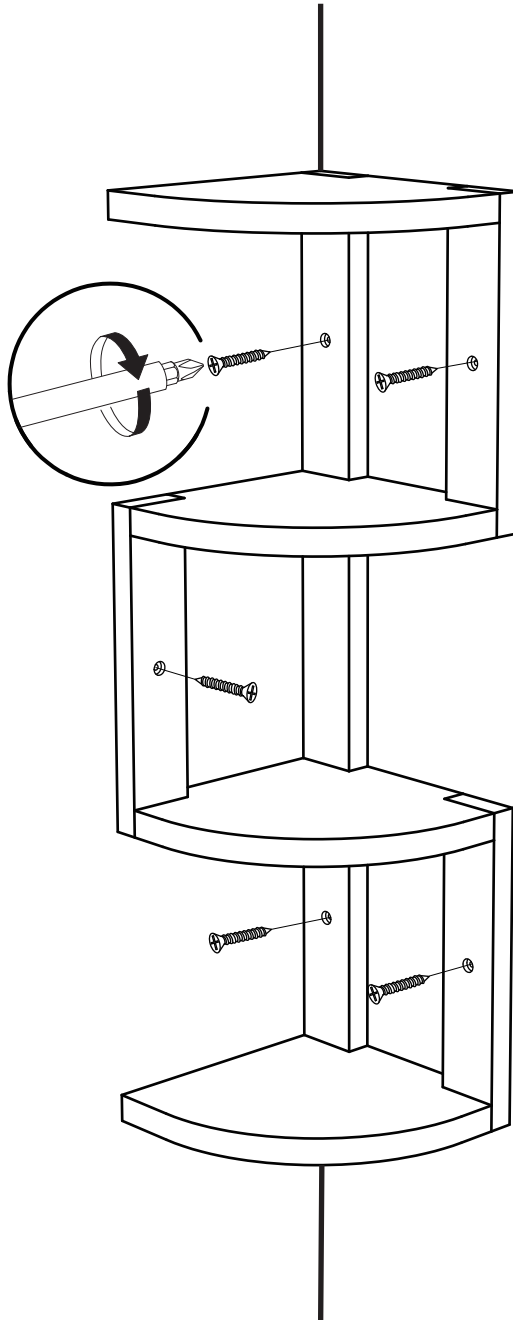
8



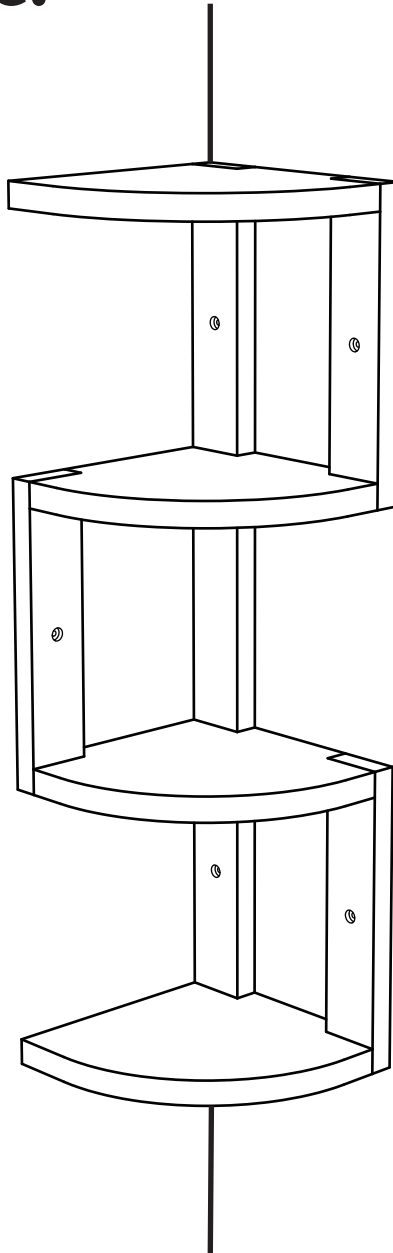
# 9



10



# Job Done!



CONSDAN HARDWOOD LLC  
BURKEVILLE, VA 23922 USA  
TEL: (434)-767-WOOD  
store.consdan.com

*Thank you for being a part of our Success!*  
*Leslie*