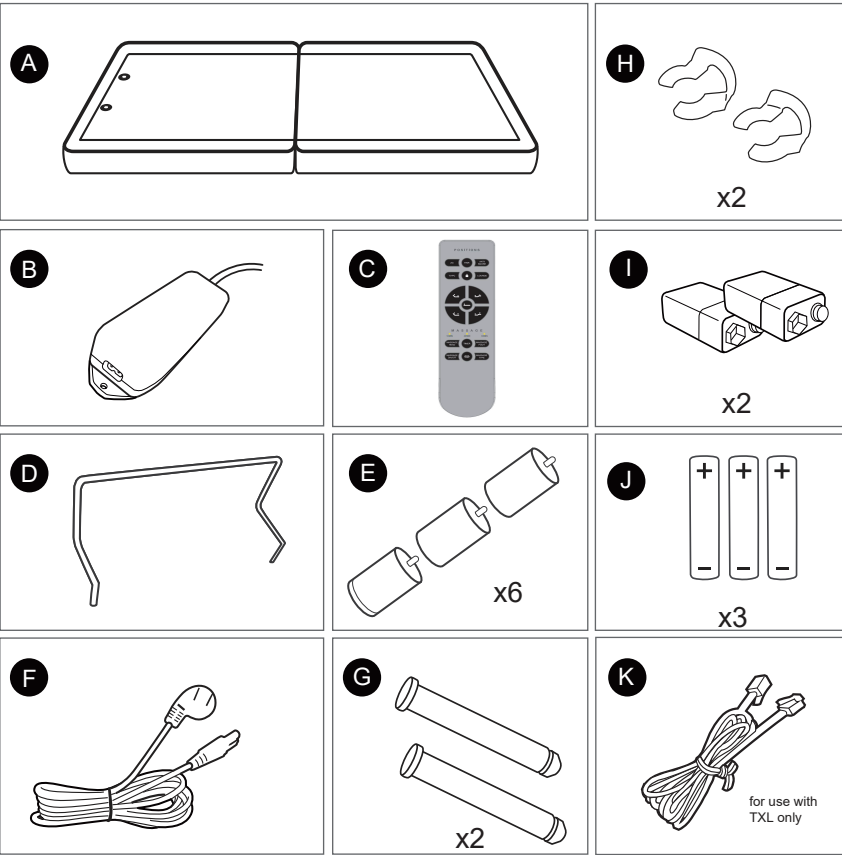


# QUICK MANUAL: VOYAGE

## INCLUDED



## SAFETY INFORMATION

### ATTENTION!

IMPORTANT SAFETY INSTRUCTIONS. SAVE THIS MANUAL! PLEASE READ THESE INSTRUCTIONS THOROUGHLY BEFORE USING THIS PRODUCT. PROPER OPERATION OF YOUR ADJUSTABLE BED IS NECESSARY TO ENSURE THE LONG LIFE AND DURABILITY YOU EXPECT FROM A HIGH QUALITY PRODUCT. THE MANUFACTURER HAS TESTED AND INSPECTED THIS PRODUCT PRIOR TO SHIPMENT.

### RADIO FREQUENCY IS 2.4 GHZ

FCC compliance device complies with part 15 of the FCC Rules. Operation is subject to the following two conditions: (1) This device may not cause harmful interference, and (2) This device must accept any interference received, including interference that may cause undesired operation. Any change to the antenna or the device could result in the device exceeding the RF exposure requirements and void the user's right to operate the device. The input voltage is AC100-240 50/60HZ; the output voltage is DC29V 1.8A.

### ELECTRICAL SAFETY

Always unplug this adjustable bed frame from the electrical outlet before any cleaning or maintenance of the bed frame. To safely disconnect, remove the plug from the outlet. Keep cord away from heated surfaces. Use only indoors. **WARNING: TO PREVENT FIRE OR SHOCK HAZARD, DO NOT EXPOSE THIS UNIT TO MOISTURE.** Discontinue use of this adjustable bed base and contact the manufacturer for repair if: (1) it has a damaged cord or plug, (2) it is not working properly, (3) it has been dropped or damaged. FOR OPTIMAL SAFETY, YOUR ADJUSTABLE BED SHOULD BE PLUGGED INTO A SURGE PROTECTOR (not supplied with this adjustable bed).

### BATTERY PRECAUTIONS

Follow these precautions when using batteries in this device:

- Warning – Danger of explosion if battery is incorrectly replaced.  
Replace only with the 6LR61 9V batteries and LR03 AAA batteries.
- Be sure to follow the correct polarity when installing the batteries as indicated in the battery compartment. A reversed battery may cause damage to the device.
- Do not mix different types of batteries together (e.g. Alkaline, Rechargeable and Carbon-zinc) or old batteries with fresh ones.
- If the device is not to be used for a long period of time, remove the batteries to prevent damage or injury from possible battery leakage.
- Do not try to recharge a battery not intended to be recharged; it can overheat and rupture. (Follow battery manufacturer's directions.)

**Power Down Feature:** To lower base to the flat position during an electrical power outage, insert 9-volt batteries into the power supply. Remove the batteries when the power is back on (refer to part 1 and step 3).

### WARRANTY WARNING

This bed is specifically designed to require no maintenance by you, the user. Any opening or tampering with the control box, motors or hand controls (with the exception of the battery compartment, if equipped) will void the warranty. Do not attempt to alter component wiring or adjust or modify the structure of the product in any way or the warranty will be void. Only those authorized may conduct repairs or part replacement on your adjustable bed.

### IN-HOME USE ONLY

This adjustable bed is designed exclusively for in-home use.

### HOSPITAL/MEDICAL DISCLAIMER

This base is NOT designed for commercial hospital or medical use and is NOT designed to meet hospital standards. Do not use this base with TENT TYPE oxygen therapy equipment or use near explosive gases.

### PRODUCT RATINGS

**Lift Motor Restrictions:** The lift motors in this bed are NOT designed to operate continuously for more than one (1) minute over an eight (8) minute time period, or approximately 12% duty cycle. To ensure reliable functionality and full life of this product, do not attempt to exceed these limits.

**NOTE:** Attempting to circumvent or exceed this rating will shorten the life expectancy of the product and may void the warranty.

**Weight Restrictions:** The recommended weight limits on our adjustable beds are: TXL: 400 lbs Queen: 650 lbs 1/pc King: 800 lbs

The structure of the bed will support the recommended weight when distributed evenly across the bed. The head and foot sections are not designed to individually support or lift this amount of weight. For optimal performance and integrity of structure, enter and exit ONLY when head and foot sections are flat. **NOTE:** Exceeding the recommended weight restrictions could damage your adjustable bed and void your warranty.

### SMALL CHILDREN AND PETS WARNING

Immediately dispose of all packing materials as they can pose a smothering risk to small children and pets. Injury could occur also if children or pets are permitted to play on or under the bed. Do not allow children to operate this bed without adult supervision.

### LUBRICATION AND CLEANING

This product is designed to be maintenance free. The lift motors are permanently lubricated and sealed—no additional lubrication is required. Do not apply lubricant to lift motor lead screws or any nylon nuts or the base may inadvertently creep downward from the elevated position.

### LIFT WARNING

DO NOT SIT ON THE HEAD OR FOOT SECTIONS WHILE IN THE RAISED POSITION, OR DURING LIFT OR LOWERING CYCLES.

### LOCATION ENVIRONMENT

The level of sound experienced during operation is directly related to the location environment. For example, when a base is located on a hardwood floor with the vibrate feature in operation, a vibrating tone will be audible. To minimize this resonance, place a piece of carpet under each leg of the base. It is possible to experience vibration or noise from the headboard brackets, headboards or foot boards if mounting bolts are not firmly tightened.

### MOVING AFTER INSTALLATION

Do not place adjustable bed base vertically on its head, foot sections or sides. This may cause injury to persons or damage to base.

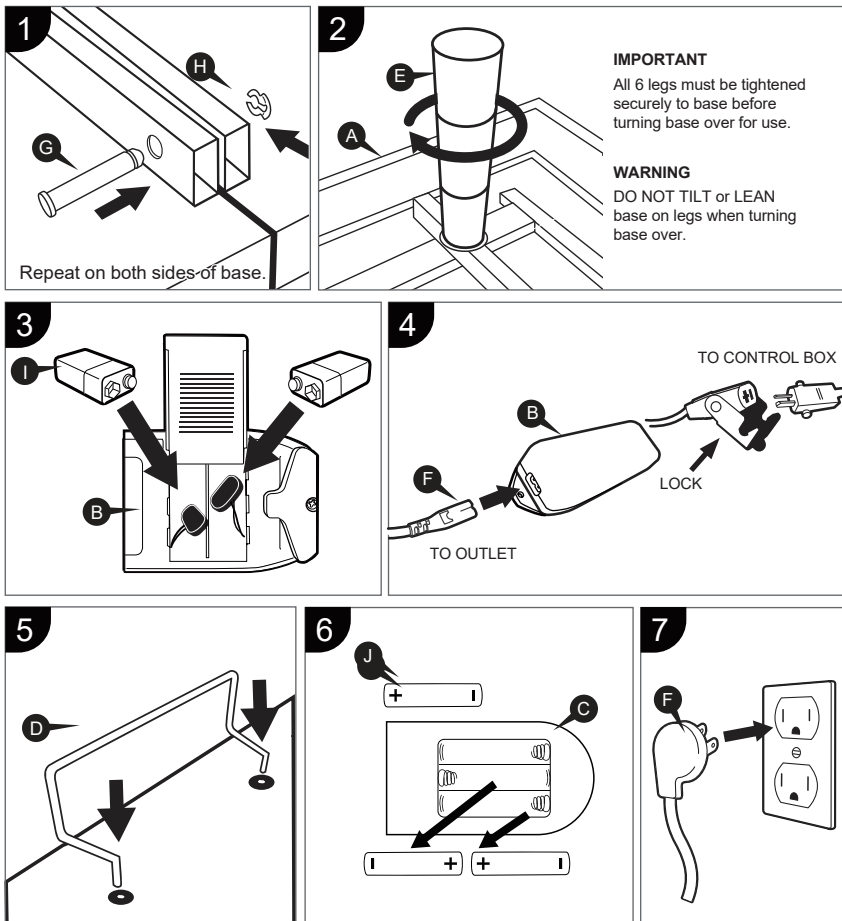
### WARNINGS

To reduce the risk of burns, fire, electric shock, or injury to persons:

- Unplug from outlet before putting on or taking off accessories.
  - Close supervision is necessary when this base is used by, or near children, invalids, disabled persons, or pets.
  - Use this base only for its intended use as described in these instructions. Do not use attachments not recommended by the manufacturer.
  - Never operate this base if it has a damaged cord or plug, is not working properly, has been dropped or damaged, or dropped in water.
  - Keep the cord away from heated surfaces.
  - Never drop or insert any object into any opening.
  - Do not use outdoors.
  - Do not operate where aerosol (spray) products are being used or where oxygen is being administered.
  - To disconnect, remove plug from outlet.
  - DO NOT USE NEAR PEOPLE USING OR WEARING MEDICAL DEVICES.
- FOR HOUSEHOLD/RESIDENTIAL USE ONLY.

## KEEP HANDS CLEAR OF HINGE PINCH POINT

Lay the base flat before unfolding base.



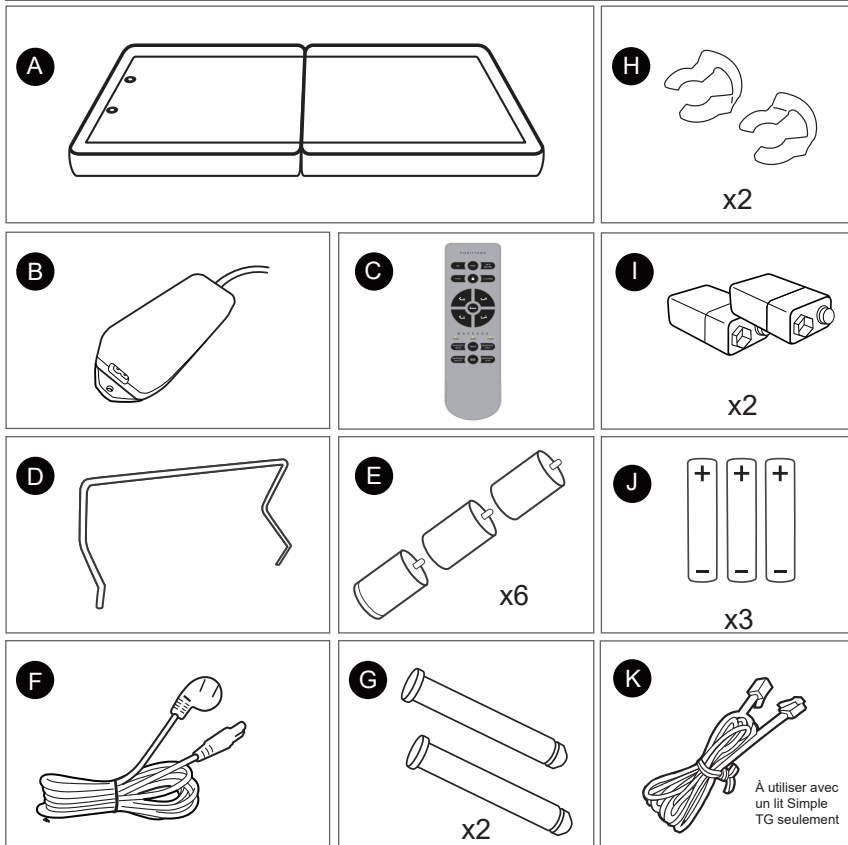
### IMPORTANT

All 6 legs must be tightened securely to base before turning base over for use.

### WARNING

DO NOT TILT or LEAN base on legs when turning base over.

## PIÈCES INCLUSES



## CONSIGNES DE SÉCURITÉ

### AVERTISSEMENT!

CONSIGNES DE SÉCURITÉ IMPORTANTES. GARDER CE MANUEL ! LIRE ATTENTIVEMENT LES INSTRUCTIONS AVANT D'UTILISER LE PRODUIT. LE BON FONCTIONNEMENT DE VOTRE BASE AJUSTABLE EST NÉCESSAIRE POUR ASSURER LA LONGUE DURÉE DE VIE ET LA DURABILITÉ ATTENDUES D'UN PRODUIT DE HAUTE QUALITÉ. LE FABRICANT A TESTÉ ET INSPECTÉ CE PRODUIT AVANT SON EXPÉDITION.

### RADIOFRÉQUENCE DE 2,4 GHz

L'appareil est conforme à la partie 15 des règlements de la FCC. Le fonctionnement est soumis aux deux conditions suivantes : (1) Cet appareil ne doit pas causer d'interférences nuisibles, et (2) Cet appareil doit accepter toutes les interférences reçues, y compris celles qui peuvent provoquer un fonctionnement indésirable. Toute modification de l'antenne ou de l'appareil pourrait entraîner un dépassement des exigences d'exposition aux radiofréquences et annuler le droit de l'utilisateur à faire fonctionner l'appareil. La tension d'entrée est de 100-240 50/60 Hz ; la tension de sortie est de 29 V DC 1,8 A.

### SÉCURITÉ ÉLECTRIQUE

Toujours débrancher la base ajustable de la prise électrique avant d'effectuer son nettoyage ou son entretien. Pour la débrancher en toute sécurité, retirer la fiche de la prise de courant. Tenir le cordon d'alimentation éloigné des surfaces chauffées. N'utiliser qu'à l'intérieur. AVERTISSEMENT : POUR ÉVITER TOUT RISQUE D'INCENDIE OU DE CHOC ÉLECTRIQUE, NE PAS EXPOSER CET APPAREIL À L'HUMIDITÉ. Cesser l'utilisation de la base ajustable et contacter le fabricant pour la faire réparer si : (1) le cordon ou la fiche est endommagé(e), (2) elle ne fonctionne pas correctement, (3) elle est tombée ou endommagée. POUR UNE SÉCURITÉ OPTIMALE, LA BASE AJUSTABLE DOIT ÊTRE BRANCHÉE DANS UN PARASURTENSEUR (non fourni avec la base ajustable).

### PRÉCAUTIONS RELATIVES AUX PILES

Suivre les précautions ci-dessous lorsque la base est utilisée avec des piles :

1. Avertissement - Danger d'explosion si la pile est mal remplacée.  
Remplacer uniquement par des piles 6LR61 9V et des piles LR03 AAA. Une pile inversée peut endommager l'appareil.
2. Ne pas mélanger différents types de piles (p. ex. alcalines, rechargeables et carbone/zinc) ou de vieilles piles avec des piles neuves.
3. Si l'appareil ne sera pas utilisé pendant une longue période de temps, retirer les piles pour éviter tout dommage ou blessure pouvant être causée par une fuite potentielle de la pile.
4. Ne pas essayer de recharger une pile qui n'est pas destinée à être rechargée ; elle peut surchauffer et se rompre. (Suivre les instructions du fabricant de la pile).

**Fonction de mise hors tension :** Pour remettre la base en position horizontale en cas de panne électrique, insérer des piles de 9 volts dans le bloc d'alimentation. Retirer les piles une fois le courant rétabli (consulter la partie 1 et l'étape 3).

### RENSEIGNEMENTS SUR LA GARANTIE

Cette base est conçue spécialement pour ne pas nécessiter d'entretien de votre part, en tant qu'utilisateur. Toute ouverture ou manipulation de la boîte de commande, des moteurs ou des commandes manuelles (à l'exception du compartiment des piles, le cas échéant) annulera la garantie. Ne pas tenter d'altérer le câblage des composants ni d'ajuster ou de modifier la structure du produit de quelque manière que ce soit, sous peine d'annuler la garantie. Seules les personnes autorisées peuvent effectuer des réparations ou des remplacements de pièces sur votre base ajustable.

### UTILISATION À DOMICILE UNIQUEMENT

Cette base ajustable est conçue exclusivement pour un usage à domicile.

### CLAUDE DE NON-RESPONSABILITÉ RELATIVE À L'UTILISATION HOSPITALIÈRE/MÉDICALE

Cette base n'est PAS conçue pour un usage commercial hospitalier ou médical et n'est PAS conçue pour répondre aux normes des centres hospitaliers. Ne pas utiliser cette base avec un appareil d'oxygénothérapie de TYPE TENTE ni à proximité de gaz explosifs.

### CARACTÉRISTIQUES NOMINALES DU PRODUIT

Restrictions sur les moteurs de levage : Les moteurs de levage de cette base ne sont PAS conçus pour fonctionner en continu pendant plus d'une (1) minute sur une période de huit (8) minutes, soit un cycle de fonctionnement d'environ 12 %. Pour garantir un fonctionnement fiable et la durée de vie complète de ce produit, ne pas tenter de dépasser ces limites. REMARQUE : Tenter de contourner ou de dépasser ces limites réduira la durée de vie du produit et peut annuler la garantie.

### Limites de poids: Les limites de recommandées pour nos bases ajustables sont:

Simple TG: 400 Grand lit: 650 TG lit: 800

La structure de la base supportera le poids recommandé lorsqu'il est réparti uniformément sur le lit. Les sections de la tête et du pied ne sont pas conçues pour supporter ou soulever individuellement ce poids. Pour un fonctionnement optimal et l'intégrité de la structure, le client devrait s'allonger sur la base ajustable ou la quitter SEULEMENT lorsque les sections de la tête et du pied sont à plat REMARQUE : le non respect des limites de poids recommandées pourraient endommager la base ajustable et annuler votre garantie.

### AVERTISSEMENT RELATIF AUX JEUNES ENFANTS ET AUX ANIMAUX DOMESTIQUES

Une fois la base déballée, jeter immédiatement le matériel d'emballage car les jeunes enfants et les animaux domestiques pourraient s'étouffer. Pour éviter les blessures, les enfants et les animaux domestiques ne devraient pas être autorisés à jouer sous ou sur la base. Les enfants ne devraient pas faire fonctionner cette base sans la surveillance d'un adulte.

### LA LUBRIFICATION ET LE NETTOYAGE

Ce produit est conçu pour ne pas nécessiter d'entretien. Les moteurs de levage sont lubrifiés et étanches de manière permanente - aucune lubrification supplémentaire n'est nécessaire. Ne pas appliquer de lubrifiant sur les vis de fixation du moteur de levage ni sur les écrous en nylon, car la base pourrait accidentellement glisser vers le bas à partir de la position élevée.

### AVERTISSEMENT RELATIF AUX MOTEURS DE LEVAGE

NE PAS S'ASSEOIR SUR LA SECTION DE LA TÊTE OU DU PIED LORSQUE LE LIT EST EN POSITION RÉLEVÉE, NI LORSQUE LES MOTEURS DE LEVAGE SONT ACTIVÉS.

### EMPLACEMENT DE LA BASE

Lorsqu'elle est sous tension, le niveau de bruit provenant de la base est directement lié à l'endroit où la base est installée. Par exemple, si la fonction massage est activée et que la base est placée sur un plancher de bois franc, il sera possible d'entendre la base vibrer. Pour minimiser cette résonance, placer un morceau de tapis sous chaque patte de la base. Il est possible de ressentir des vibrations ou d'entendre du bruit provenant des supports de la tête de lit, de la tête de lit ou du pied de lit si les boulons de fixation ne sont pas bien serrés.

### LE DÉPLACEMENT DE LA BASE APRÈS L'INSTALLATION

Ne pas placer la base ajustable à la verticale sur sa tête, son pied ou ses côtés du lit. Cela pourrait causer des blessures ou endommager la base.

### AVERTISSEMENTS

Pour réduire les risques de brûlures, d'incendie, de choc électrique ou de blessures :

- Débrancher la fiche de la prise avant d'ajouter ou d'enlever des accessoires.
- La base doit être surveillée de près lorsqu'elle est utilisée par, ou près d'enfants, de personnes infirmes, de personnes handicapées ou d'animaux domestiques.
- La base doit être utilisée que pour l'usage auquel elle est destinée, tel que décrit dans ces instructions. Ne pas utiliser d'accessoires non recommandés par le fabricant.
- Ne jamais utiliser la base si son cordon ou sa fiche est endommagé(e), si elle ne fonctionne pas correctement, si elle est tombée par terre, endommagée ou si elle a été immergée dans l'eau.
- Tenir le cordon à l'écart des surfaces chauffées.
- Ne jamais laisser tomber ni n'insérer d'objet dans une ouverture.
- Ne pas utiliser à l'extérieur.
- Ne pas utiliser dans des endroits où des produits en aérosol sont utilisés ou de l'oxygène est administré.
- Pour la débrancher, retirer la fiche de la prise.
- NE PAS UTILISER À PROXIMITÉ DE PERSONNES UTILISANT OU PORTANT DES DISPOSITIFS MÉDICAUX. POUR UN USAGE PERSONNEL/RÉSIDENTIEL UNIQUEMENT.

## GARDER LES MAINS LOIN DES POINTS DE PINCEMENT

Placer la base sur une surface plane avant de la déplier.

