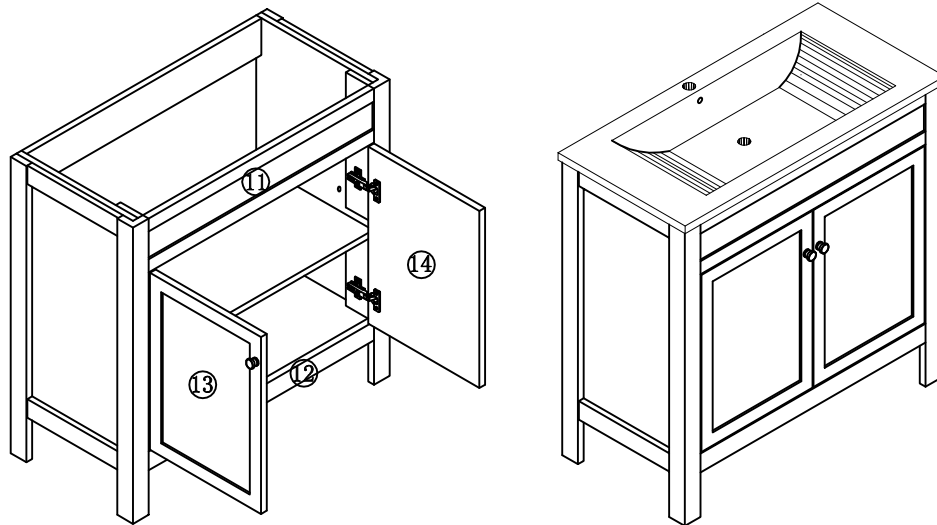


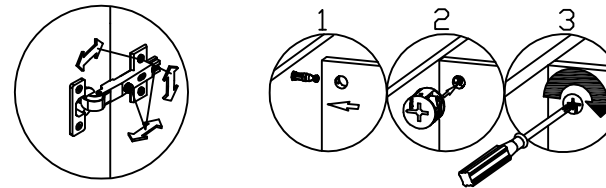
- 1、 Side Panel (R) /
Seitenwand(R)
- 2、 Side Panel (L) /
Seitenwand(L)
- 3、 Int Panel (R) /
Zwischenpanel (R)
- 4、 Int Panel (L) /
Zwischenpanel (L)
- 5、 Bottom Panel /
Bodenplatte
- 6、 Back Panel /
Rückwand
- 7、 Shelf /
Regal
- 8、 Top Rail /
Obere Schiene
- 9、 Small Panel (L) /
Kleine Tafel (L)
- 10、 Small Panel (R) /
Kleine Tafel (R)
- 11、 Front Panel /
Frontblende
- 12、 Lower Panel /
Untereblende
- 13、 Door (L) /
Tür (L)
- 14、 Door (R) /
Tür (R)
- 15、 Hinge /
Scharnie
- 16、 Handle /
Griff



Tools/Werkzeuge



Hardware/Hardware



Choking hazard-Small Parts : This unit contains small parts , not for children under 3 years

Tip-over hazard : Secure finished unit to wall using L-Bracket and wall screw (W/out provided) . If a wall is not neccessible ,Consult your local hardware store for appropriate mounting hardware .Failure to properly install will result in product collapse or tip-over. Serious injury can occur .

Erstickungsgefahr-Kleinteile: Dieses Gerät enthält Kleinteile, nicht für Kinder unter 3 Jahren

Kippgefahr: Befestigen Sie das fertige Gerät mit der L-Halterung und der Wandschraube (ohne mitgeliefertes Zubehör) an der Wand.

Wenn die Wand nicht zur Verlegungsbewehrung geeignet ist, erkundigen Sie sich bei Ihrem örtlichen Baumarkt nach geeigneten Montageteilen.

Wenn das Produkt nicht ordnungsgemäß installiert wird, kann es zusammenbrechen oder umkippen. Es kann zu schweren Verletzungen kommen.