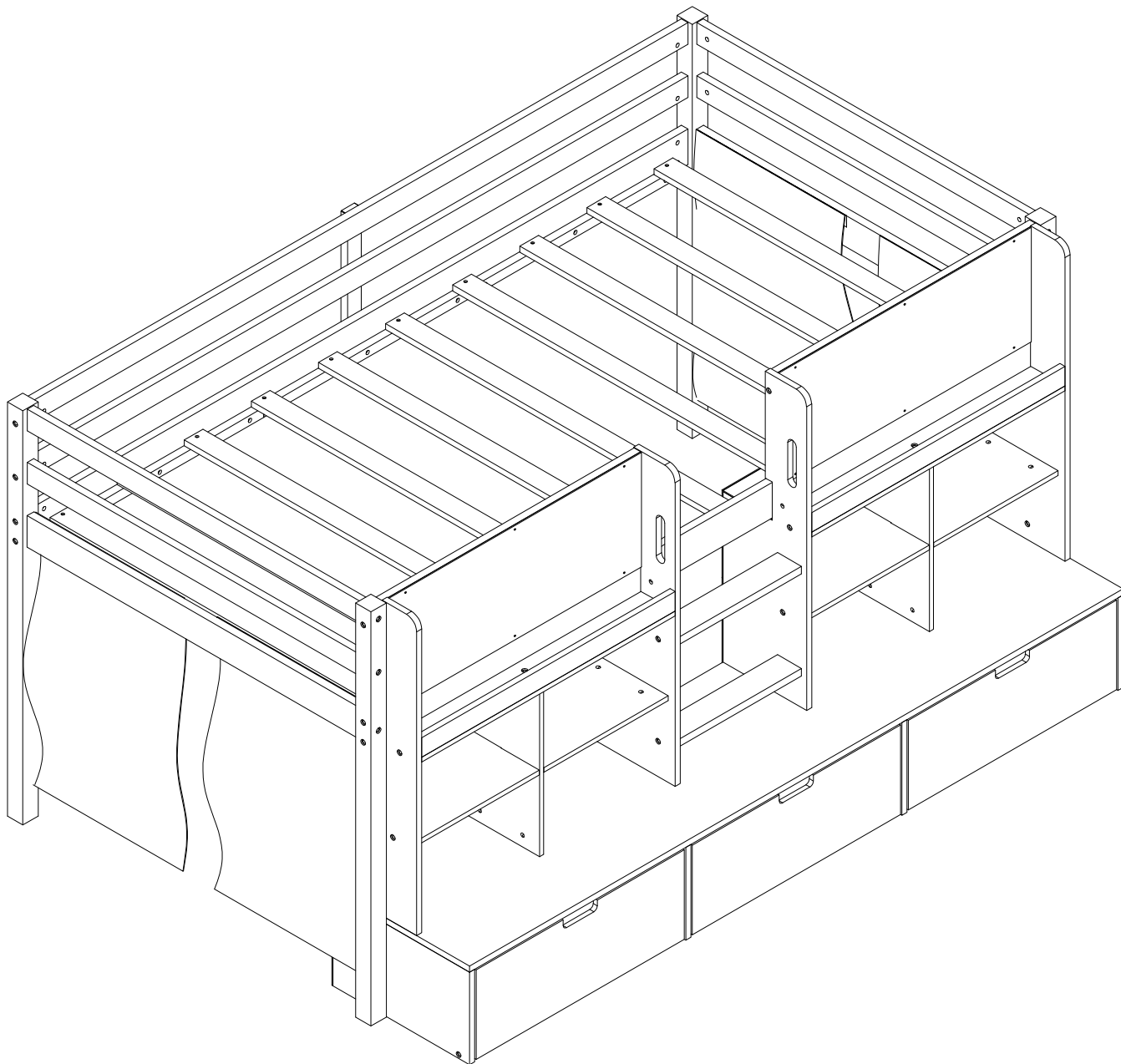


ASSEMBLY INSTRUCTIONS

INSTRUCTIONS DE MONTAGE



BW00386

SAFETY WARNING

1. This bed is designed for use only mattress(es) meeting the following specifications on the upper bunk.

Bed Type	Length	Width	Thickness
Twin XL Standard	79" - 80"	38 1/2 "	6"

2. Replacement parts, including additional guardrails, may be obtained from any of our (Yeuk Fung GQ International Limited Flat/RM 1602, 16/F Multfield Commercial Centre, 426 Shanghai Street Mongkok KL)
3. Follow the information on the warnings appearing on the upper bunk bed end structure and on the carton. Do not remove warning label from bed.
4. Always use the recommended size mattresses or mattress supports, or both, to help prevent the likelihood of entrapment or falls.
5. Surface of the mattress must be at least 5 in. (127 mm) below the upper edge of guardrails.
6. Do not allow children under 6 years of age to use the upper bunk.
7. Periodically check and ensure that the guardrail, ladder, and other components are in their proper position, free from damage, and that all connectors are tight.
8. Do not allow horseplay on or under the bed and prohibit jumping on the bed
9. Always use the ladder for entering and leaving the upper bunk.
10. Do not use substitute parts. Contact the manufacturer or dealer for replacement parts.
11. Use of a night light may provided added safety precaution for a child using the upper bunk.
12. Always use guardrails on both long sides of the upper bunk. If the bunk bed will be placed next to the wall, the guardrail that runs the full length of the bed should be placed against the wall to prevent entrapment between the bed and wall.
13. The use of water or sleep flotation mattresses is prohibited.
14. **STRANGULATION HAZARD** – Never attach or hang items to any part of the bunk bed that are not designed for use with the bed; for example, but not limited to, hook, belts and jump ropes.
15. Keep these instructions for future reference
16. We recommend assembling your bunk bed on a shipping carton to protect your floor or carpet
17. Be certain all staples are out of the box before beginning assembly on the shipping carton
18. Prohibit more than one person on upper bunk

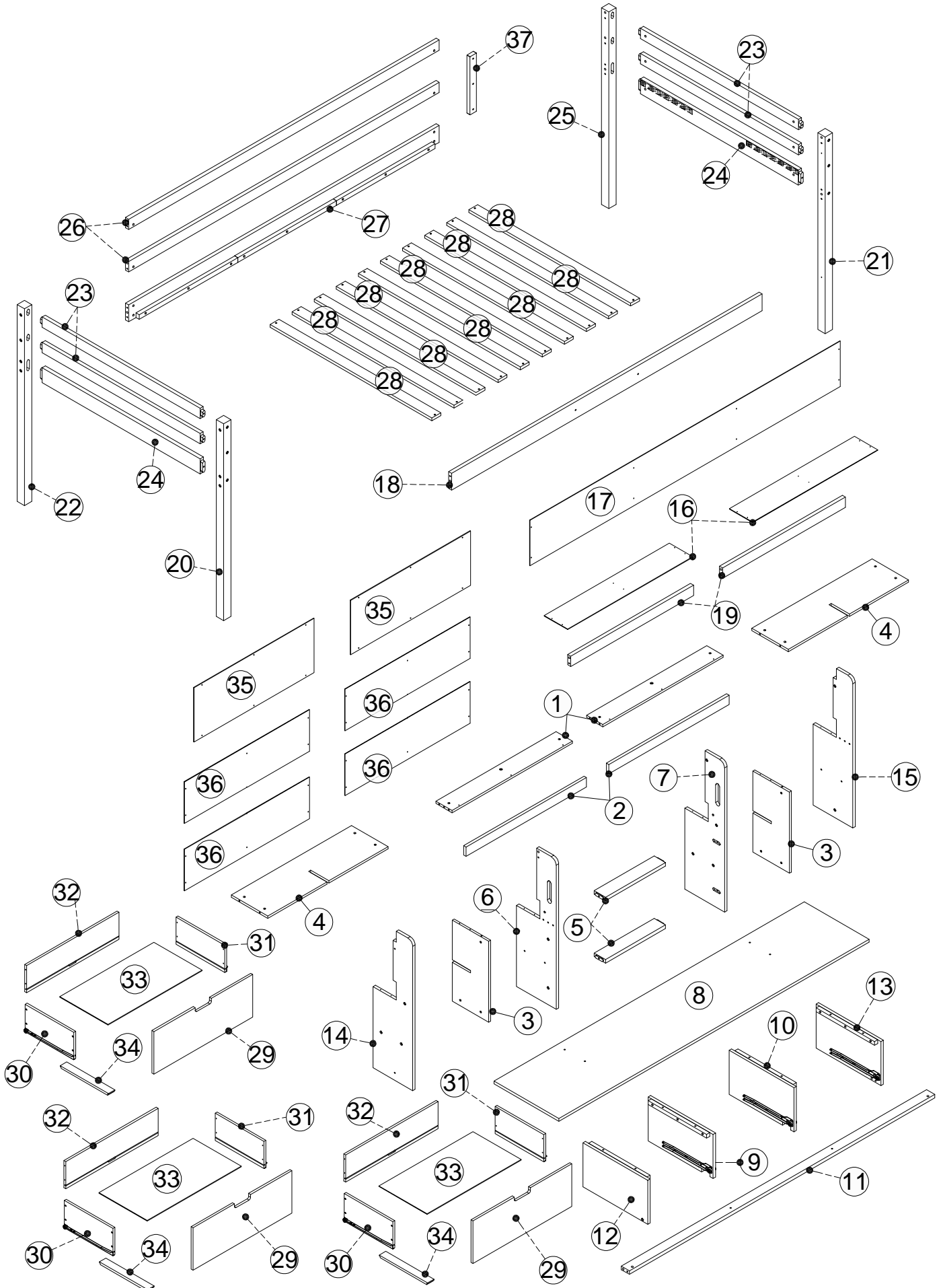
! AVERTISSEMENTS DE SÉCURITÉ !

1. Ce lit est conçu pour être utilisé uniquement avec des matelas répondant aux spécifications suivantes sur la couchette supérieure et

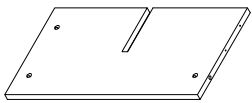
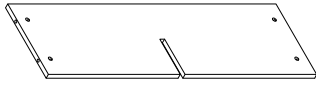
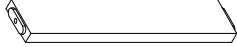
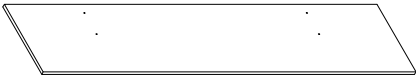

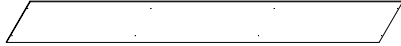
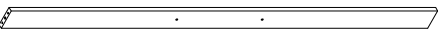
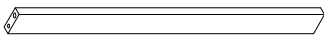

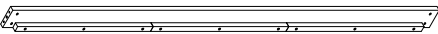

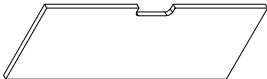
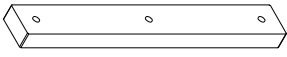
Type de lit	Longueur	Largeur	Épaisseur
Twin XL Standard	79po - 80po	38 1/2po	6po

2. Des pièces de rechange, y compris des garde-corps supplémentaires, peuvent être obtenues auprès de l'un de nos (Yeuk Fung GQ International Limited Flat/RM 1602, 16/F Multfield Commercial Centre, 426 Shanghai Street Mongkok KL)
3. Suivez les informations figurant sur les avertissements figurant sur la structure d'extrémité du lit superposé supérieur et sur le carton. Ne retirez pas l'étiquette d'avertissement du lit.
4. Utilisez toujours des matelas ou des supports de matelas de taille recommandée, ou les deux, pour éviter tout risque de piégeage ou chutes.
5. La surface du matelas doit être à au moins 5 po (127 mm) sous le bord supérieur des barrières de sécurité.
6. Ne laissez pas les enfants de moins de 6 ans utiliser la couchette supérieure.
7. Vérifiez et assurez-vous périodiquement que le garde-corps, l'échelle et les autres composants sont dans leur position appropriée, exempt de dommages et que tous les connecteurs sont bien serrés.
8. Ne permettez pas les jeux brutaux sur ou sous le lit et interdisez de sauter sur le lit.
9. Utilisez toujours l'échelle pour entrer et sortir de la couchette supérieure.
10. N'utilisez pas de pièces de rechange. Contactez le fabricant ou le revendeur pour obtenir des pièces de rechange.
11. L'utilisation d'une veilleuse peut constituer une mesure de sécurité supplémentaire pour un enfant utilisant la couchette supérieure.
12. Utilisez toujours des barrières de sécurité sur les deux côtés longitudinaux du lit supérieur. Si le lit superposé doit être placé à côté du mur, la barrière de sécurité qui s'étend sur toute la longueur du lit doit être placée contre le mur pour éviter tout piégeage entre le lit et le mur.
13. L'utilisation de matelas à eau ou de matelas flottants pour le sommeil est interdite.
14. **RISQUE D'ÉTRANGLEMENT** - Ne jamais attacher ou suspendre des objets à une partie quelconque du lit superposé qui ne sont pas conçu pour être utilisé avec le lit ; par exemple, mais sans s'y limiter, un crochet, des ceintures et des cordes à sauter.
15. Conservez ces instructions pour référence ultérieure.
16. Interdire à plus d'une personne de dormir sur la couchette supérieure.
17. Nous vous recommandons d'assembler votre lit superposé sur le carton d'expédition pour protéger votre sol ou votre tapis.
18. Assurez-vous que toutes les agrafes sont sorties de la boîte avant de commencer l'assemblage sur le carton d'expédition.

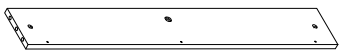
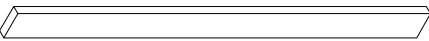
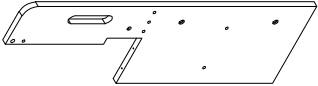
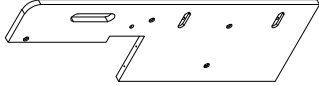
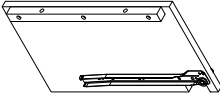
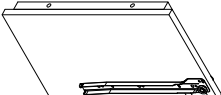

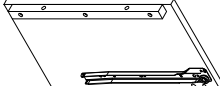
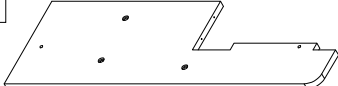
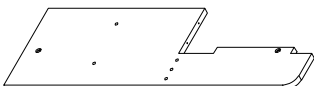
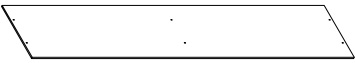
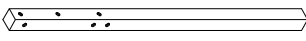
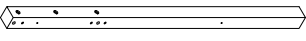


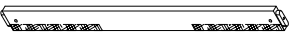
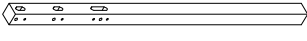
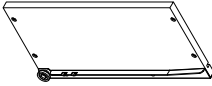
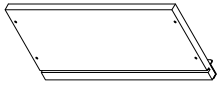
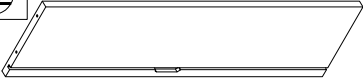

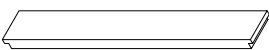
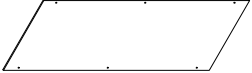
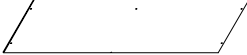
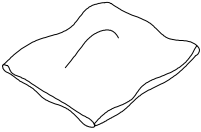
Detail View - Vue détaillée



Part Lists - Listes de pièces :BW00386-1





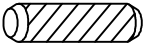
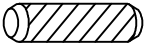
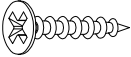







		
<p>Bunk bed panel / Panneau de lit 2pcs/pièces</p>	<p>Vertical panel – Panneau vertical 2pcs/pièces</p>	<p>Cross bar /Traverse 2pcs/pièces</p>
		
<p>Bottom panel – Panneau de fond 1pc/pièce</p>	<p>Cross bar /Traverse 1pc/pièce</p>	<p>Back panel / Panneau arrière 1pc/pièce</p>
		
<p>Bed side frame / Panneau latéral du lit 1pc/pièce</p>	<p>Cross bar /Traverse 2pcs/pièces</p>	<p>Rear guardrail/Barrière arrière de sécurité 2pcs/pièces</p>
		
<p>Rear bed side frame – Panneau latéral arrière du lit 1pc/pièce</p>	<p>Slat – Latte 10 pcs/pièces</p>	<p>Drawer front panel/Façade de tiroir3 pcs/pièces</p>
		
<p>Behind railing / Derrière garde-corps 1 pc/pièce</p>		

Part Lists - Listes de pièces :BW00386-2

①		②		⑥	
Bunk bed panel / Panneau de lit 2pcs/pièces		Cross bar /Traverse 2pcs/pièces		Vertical panel – Panneau vertical 1pc/pièce	
⑦		⑨		⑩	
Vertical panel – Panneau vertical 1pc/pièce		Vertical panel – Panneau vertical 1pc/pièce		Vertical panel – Panneau vertical 1pc/pièce	
⑫		⑬		⑭	
Vertical panel – Panneau vertical 1pc/pièce		Vertical panel – Panneau vertical 1pc/pièce		Vertical panel – Panneau vertical 1pc/pièce	
⑮		⑯		⑳	
Vertical panel – Panneau vertical 1pc/pièce		Panel / Panneau 2pcs/pièces		Front left leg/Pied avant gauche 1pc/pièce	
㉑		㉒		㉓	
Front right leg/Pied avant droit 1pc/pièce		Rear left leg/ Pied arrière gauche 1pc/pièce		Cross bar /Traverse 4pcs/pièces	
㉔		㉕		㉖	
Cross bar /Traverse 2pcs/pièces		Rear right leg/ Pied arrière droit 1pc/pièce		Drawer side panel/Côté de tiroir 3pcs/pièces	
㉗		㉘		㉙	
Drawer side panel/Côté de tiroir 3pcs/pièces		Drawer back panel – Dos de tiroir 3pcs/pièces		Drawer bottom panel – Fond de tiroir 3pcs/pièces	
㉚		㉛		㉜	
Bottom support rail/Barre de support du fond 3pcs/pièces		Panel / Panneau 2pcs/pièces		Panel / Panneau 4pcs/pièces	
○					
Fabric / Tissu (4pcs)					

Hardware Lists - Listes de matériel :

BW00386-2

<p>A</p>  <p>Ø1/4"*55mm</p>	<p>B</p>  <p>Ø1/4"*9.5*12mm</p>	<p>C</p>  <p>K4mm</p>
<p>Hex-Head bolt/Boulon à tête hexagonale (28 pcs/pièces)</p>	<p>Hex-Head bolt/Boulon à tête hexagonale (54 pcs/pièces)</p>	<p>Allen key/Clé Allen (2pcs/pièces)</p>
<p>D</p>  <p>Ø1/4"*25mm</p>	<p>E</p>  <p>Ø10*30mm</p>	<p>F</p>  <p>Ø8*30mm</p>
<p>Hex-Head bolt/Boulon à tête hexagonale (8 pcs/pièces)</p>	<p>Wood dowel/Cheville en bois (14 pcs/pièces)</p>	<p>Wood dowel/Cheville en bois (8 pcs/pièces)</p>
<p>G</p>  <p>#4*30mm</p>	<p>H</p>  <p>#3.5*15mm</p>	<p>I</p>  <p>#4*20mm</p>
<p>Screw/Vis (50pcs/pièces)</p>	<p>Screw/Vis (30pcs/pièces)</p>	<p>Screw/Vis (24pcs/pièces)</p>
<p>J</p>  <p>Ø1/4"*80mm</p>	<p>K</p>  <p>Ø6*45mm</p>	<p>L</p>  <p>#3.5*12mm</p>
<p>Hex-Head bolt/Boulon à tête hexagonale (26 pcs/pièces)</p>	<p>Screw/Vis (4pcs/pièces)</p>	<p>Screw/Vis (12pcs/pièces)</p>
<p>N</p> 	<p>M</p>  <p>Ø6*30mm</p>	
<p>Pass L/Passe L (6 pcs/pièces)</p>	<p>Screw/Vis (5pcs/pièces)</p>	

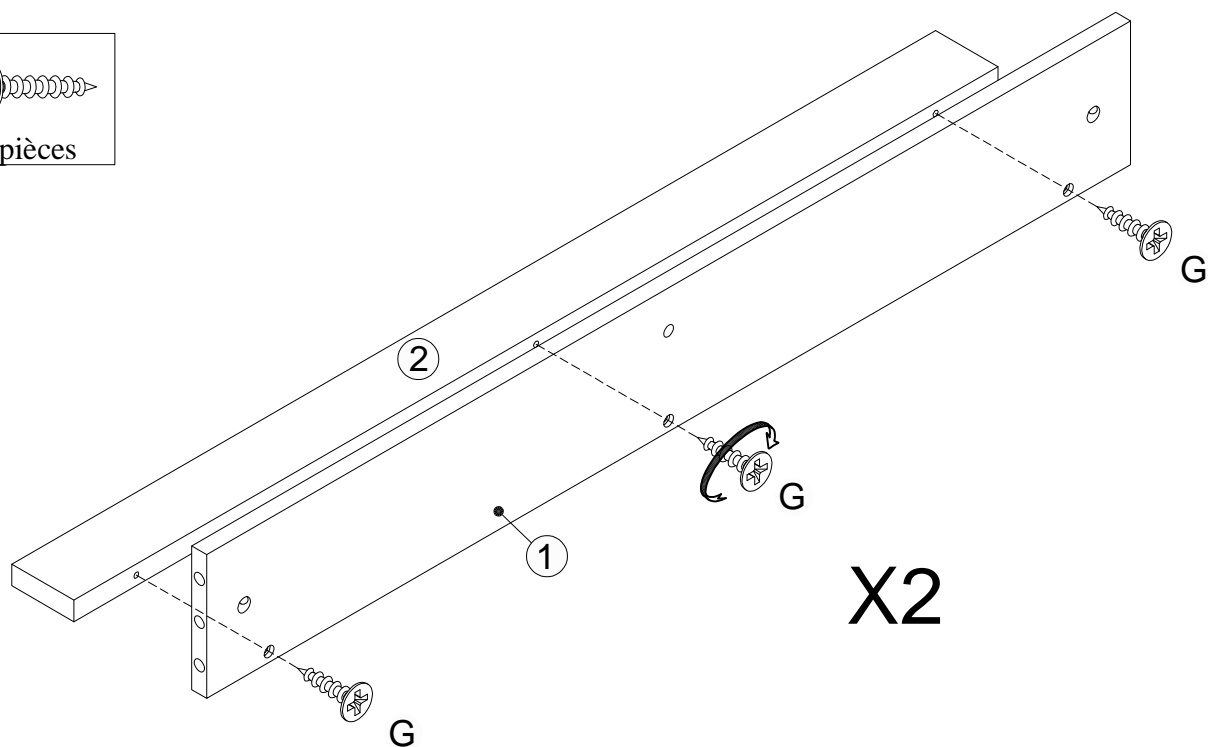
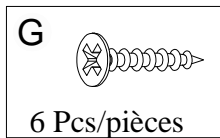
ASSEMBLY TOOLS REQUIRED (NOT INCLUDED)



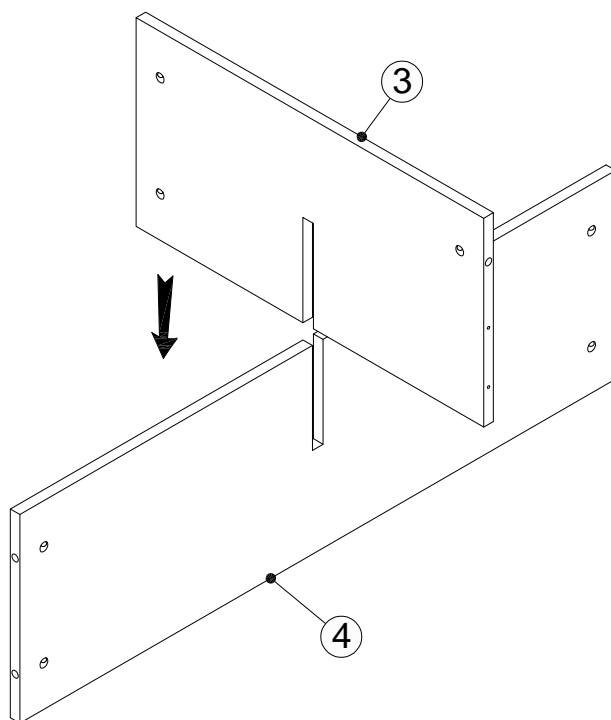
PLEASE BE CAREFUL DO NOT DAMAGE THE HOLE POSITION WHEN YOU USE POWER TOOLS !

ATTENTION À NE PAS ENDOMMAGER LA POSITION DU TROU LORSQUE VOUS UTILISEZ DES OUTILS ÉLECTRIQUES !

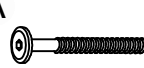


Step/Étape 01

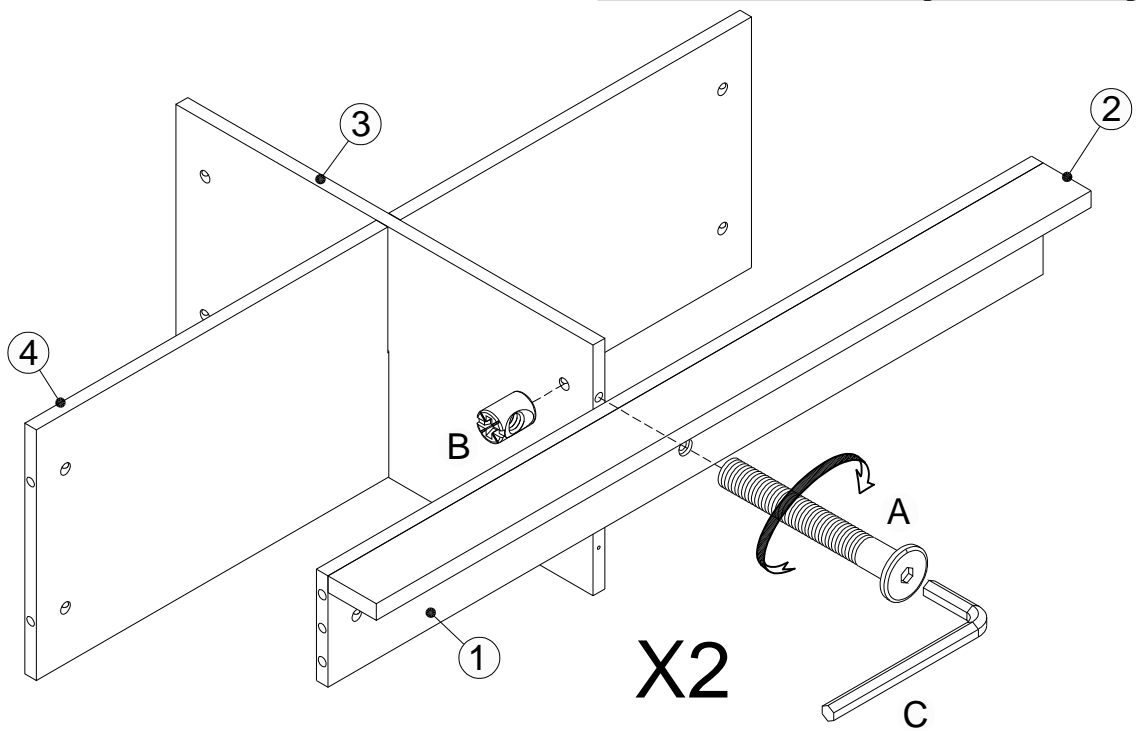


Step/Étape 02

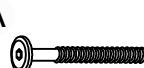




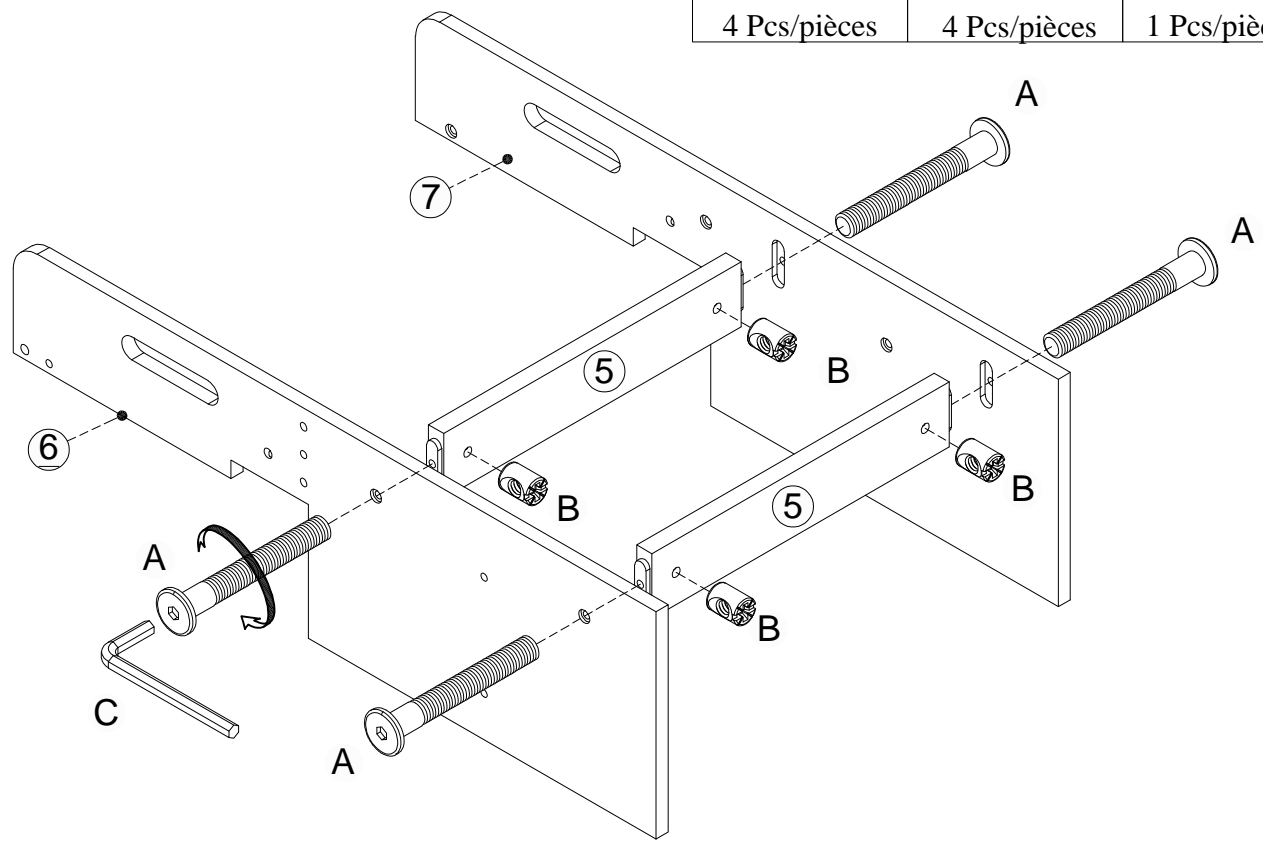
Step/Étape 03

<p>A</p>  <p>2 Pcs/pièces</p>	<p>B</p>  <p>2 Pcs/pièces</p>	<p>C</p>  <p>1 Pcs/pièces</p>
--	---	---

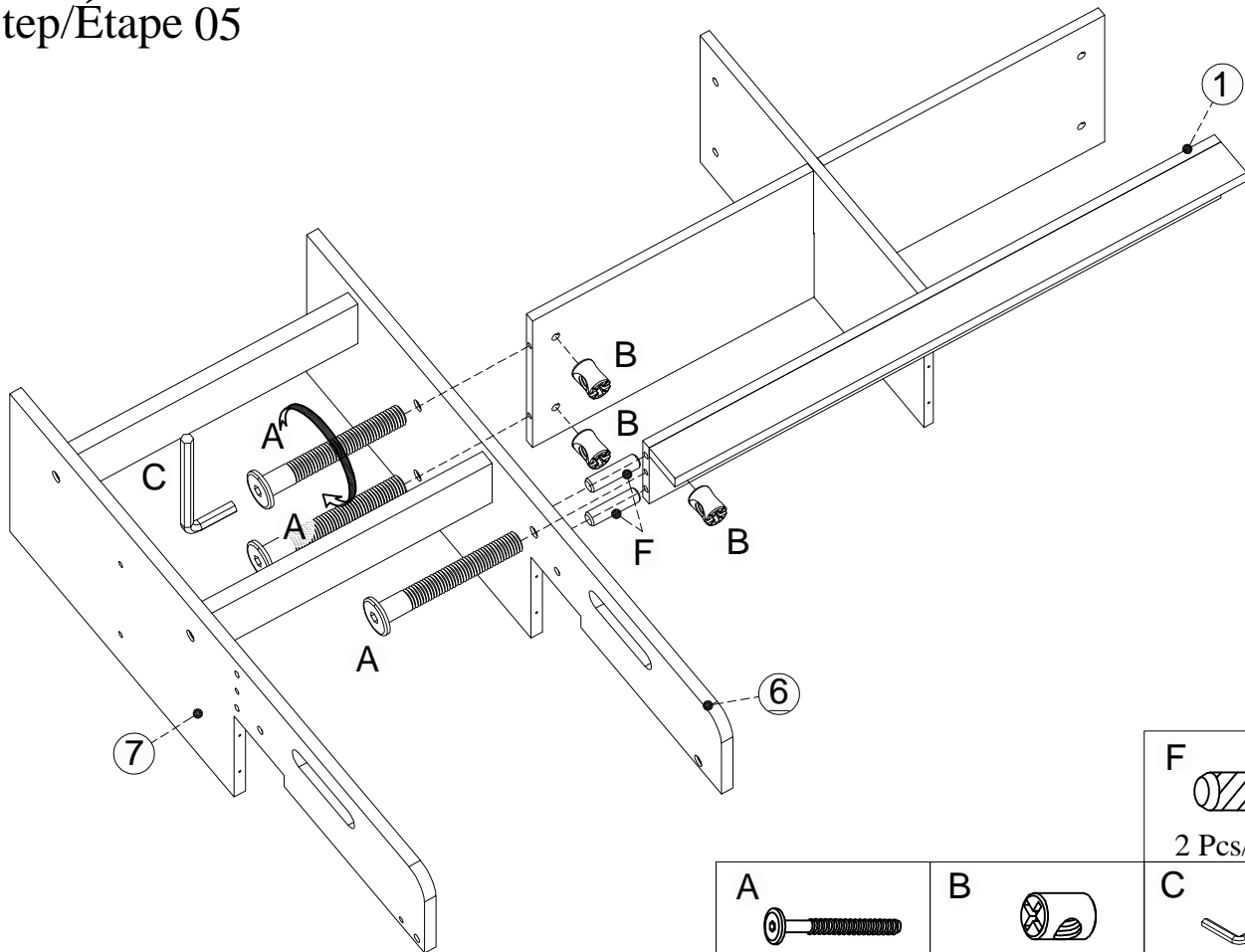





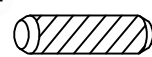
Step/Étape 04

<p>A</p>  <p>4 Pcs/pièces</p>	<p>B</p>  <p>4 Pcs/pièces</p>	<p>C</p>  <p>1 Pcs/pièces</p>
--	---	---

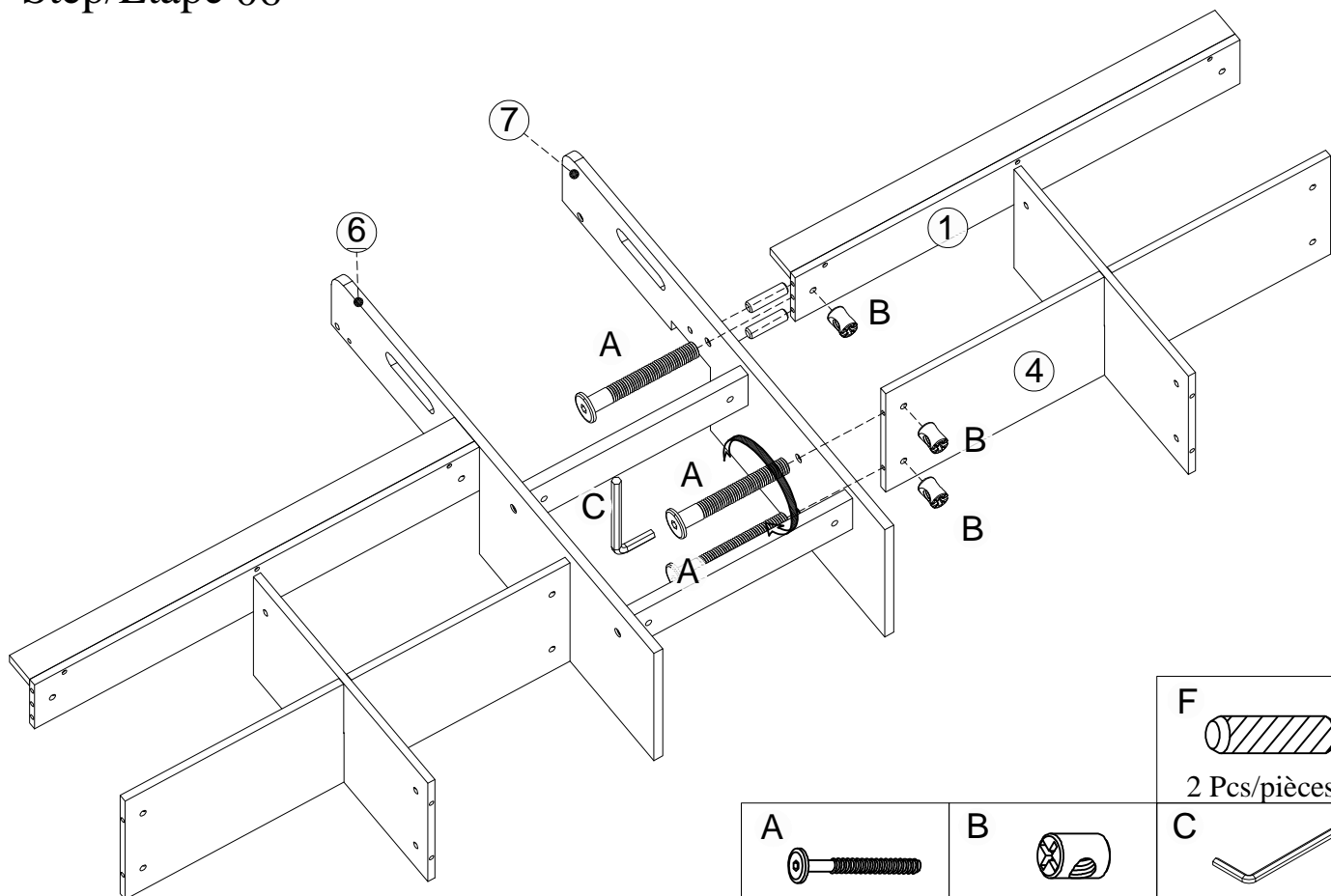


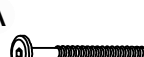


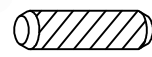
Step/Étape 05



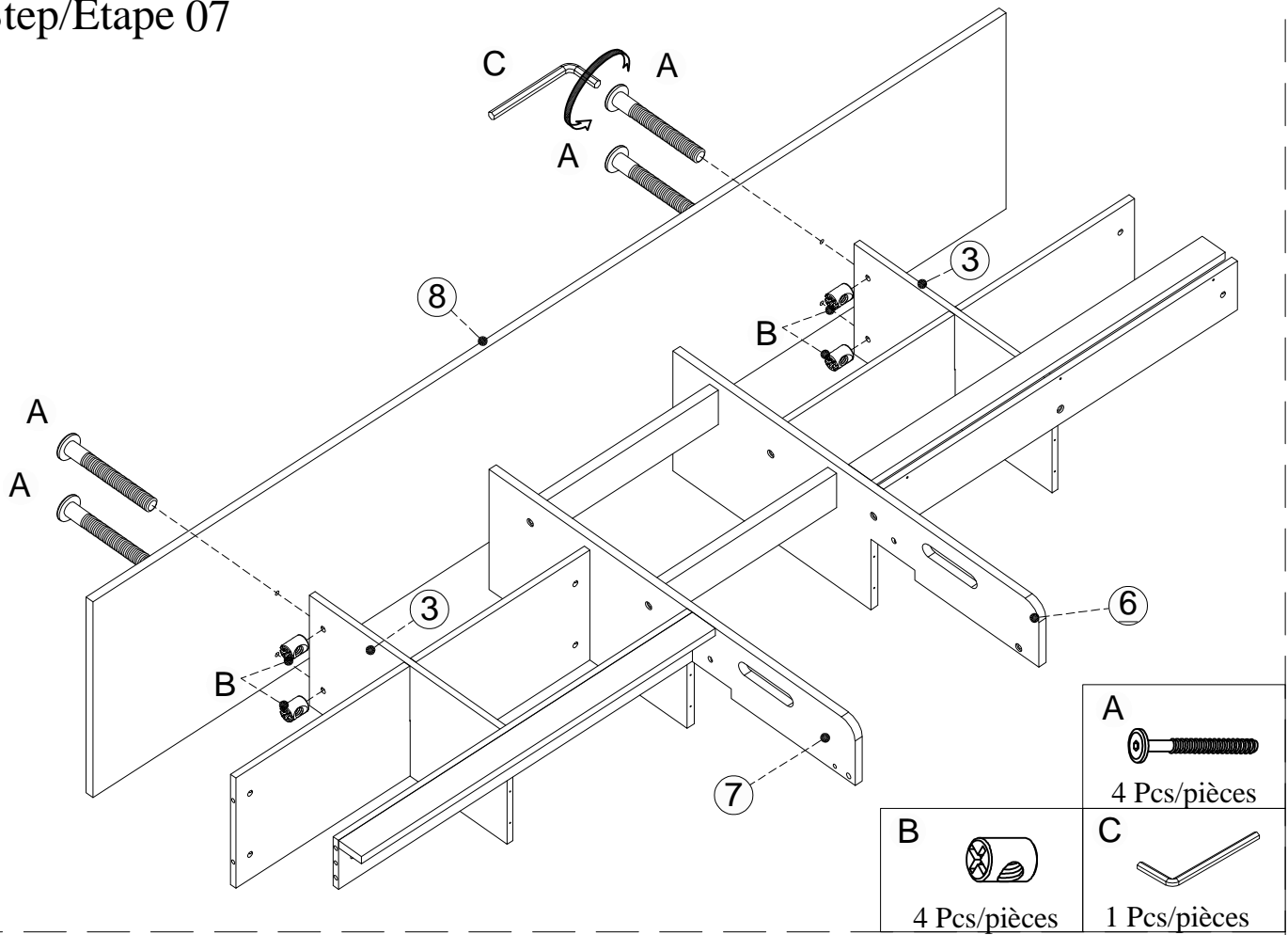
A  3 Pcs/pièces	B  3 Pcs/pièces	C  1 Pcs/pièces
		F  2 Pcs/pièces

Step/Étape 06

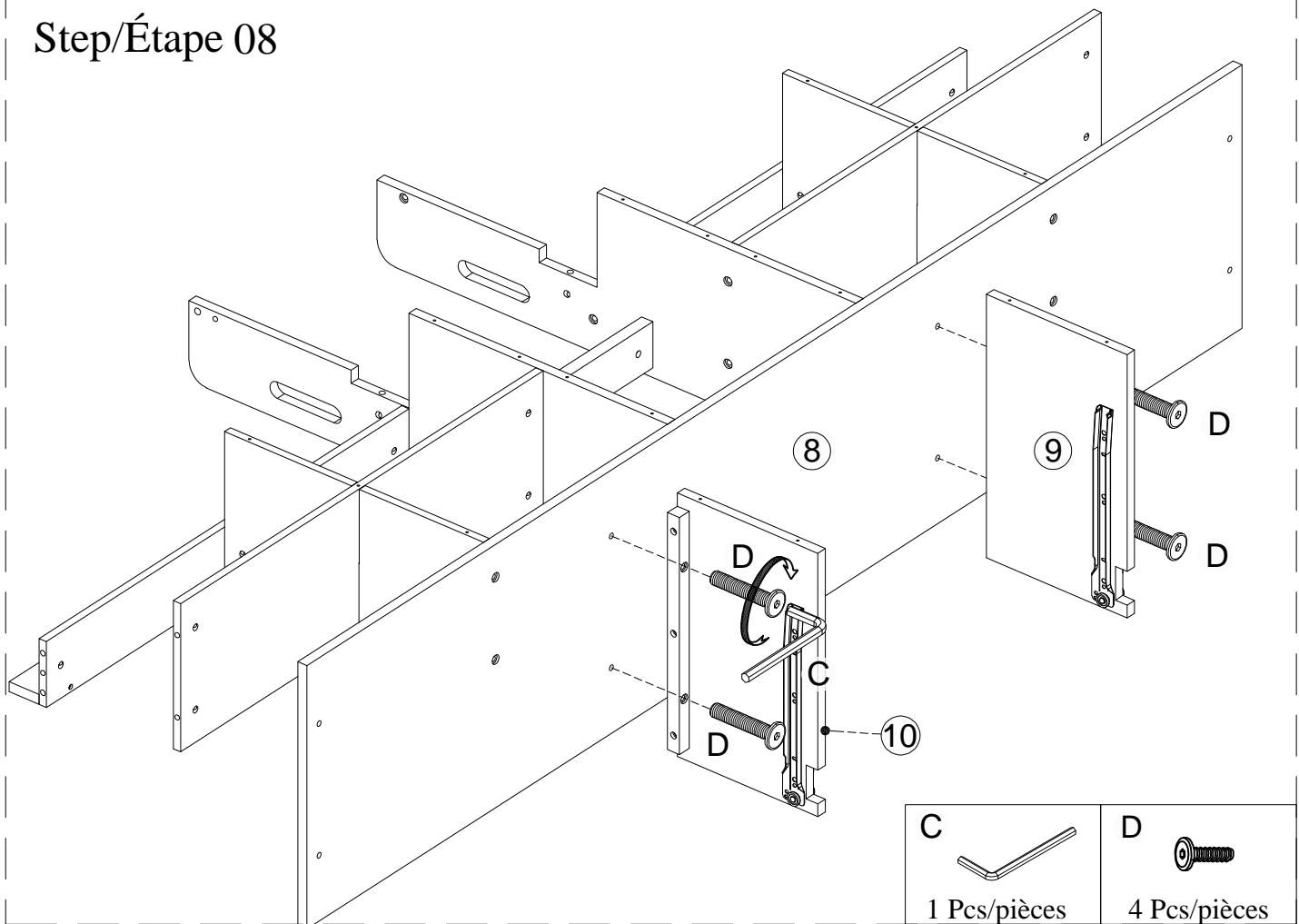


A  3 Pcs/pièces	B  3 Pcs/pièces	C  1 Pcs/pièces
		F  2 Pcs/pièces

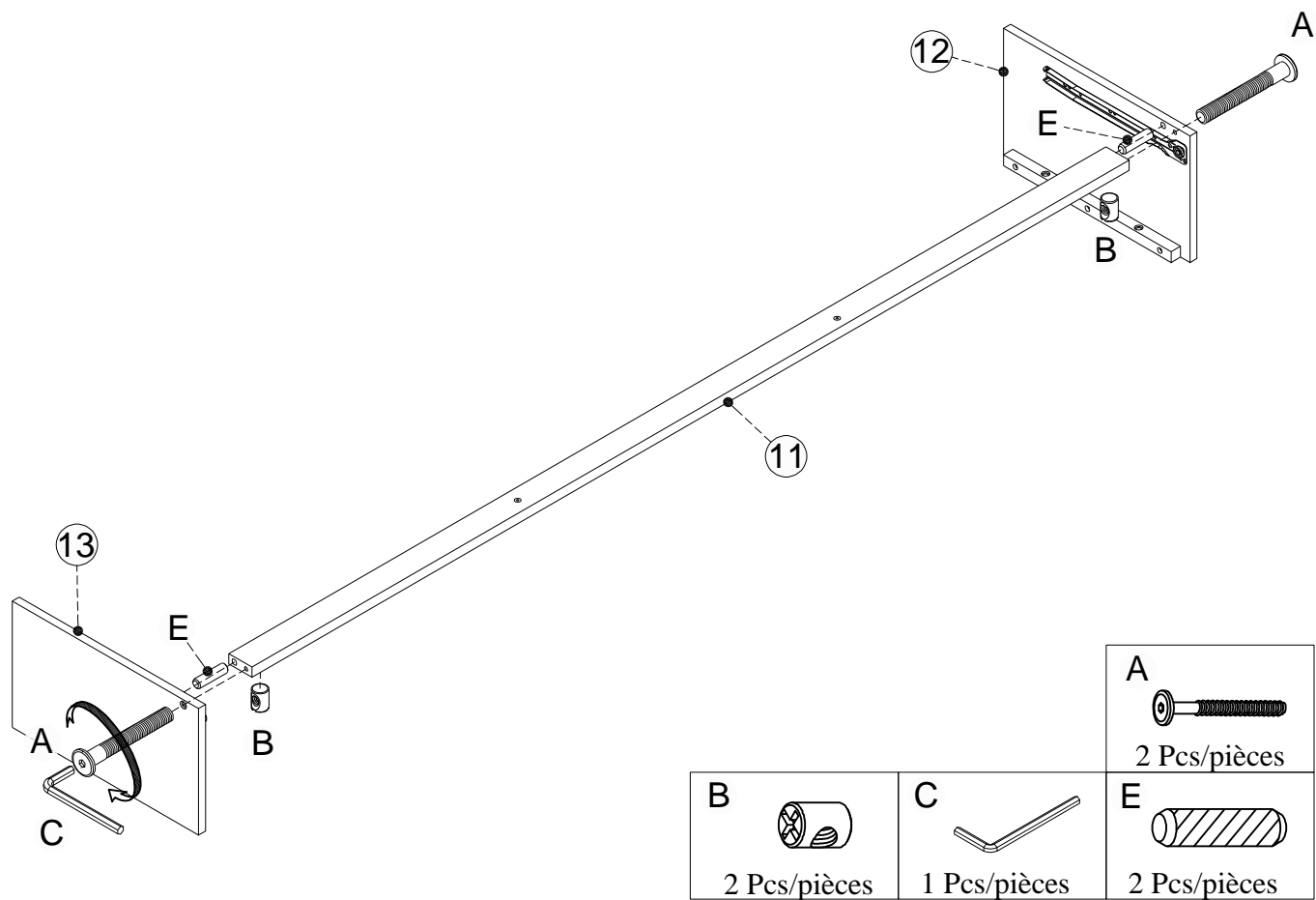
Step/Étape 07



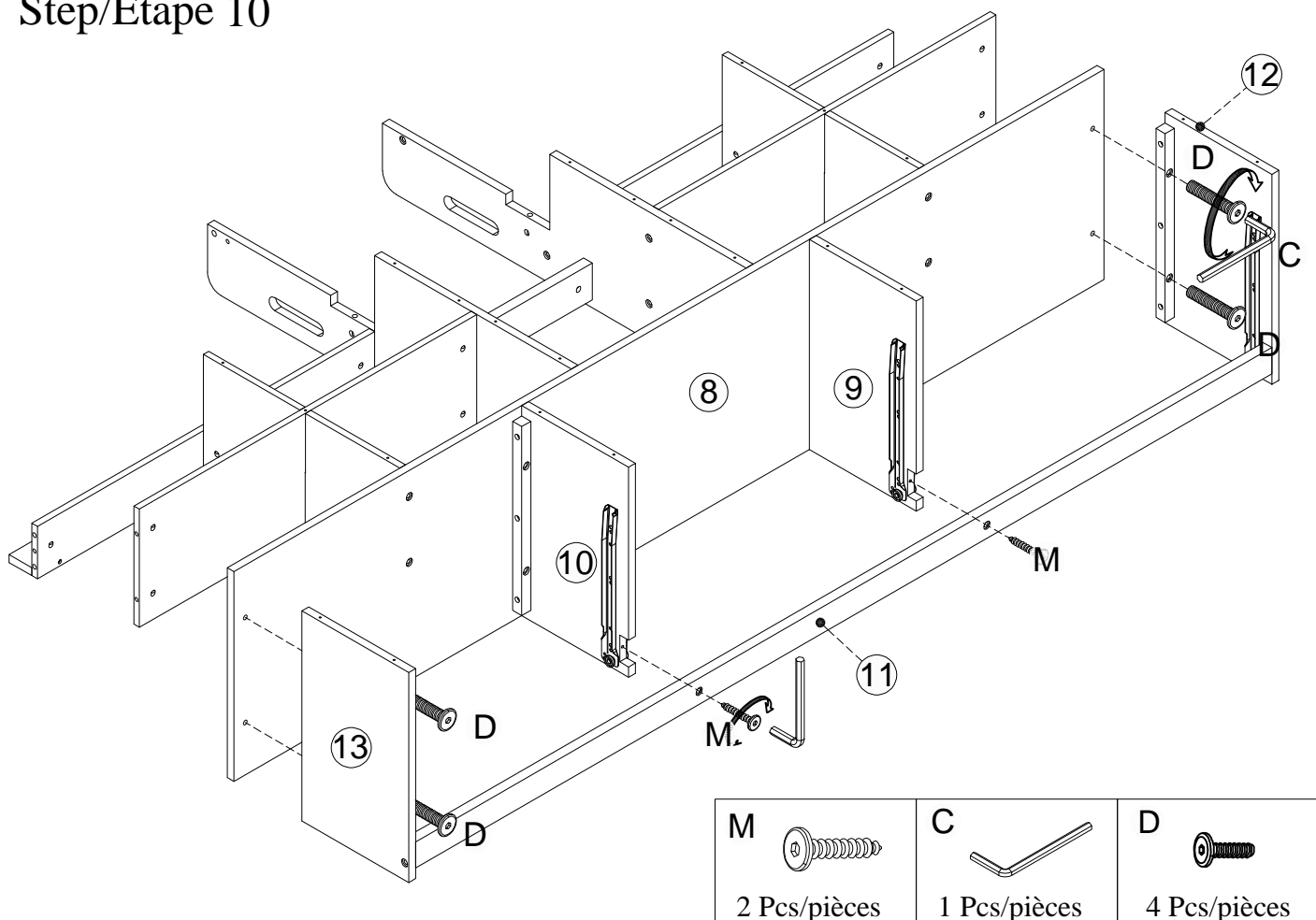
Step/Étape 08



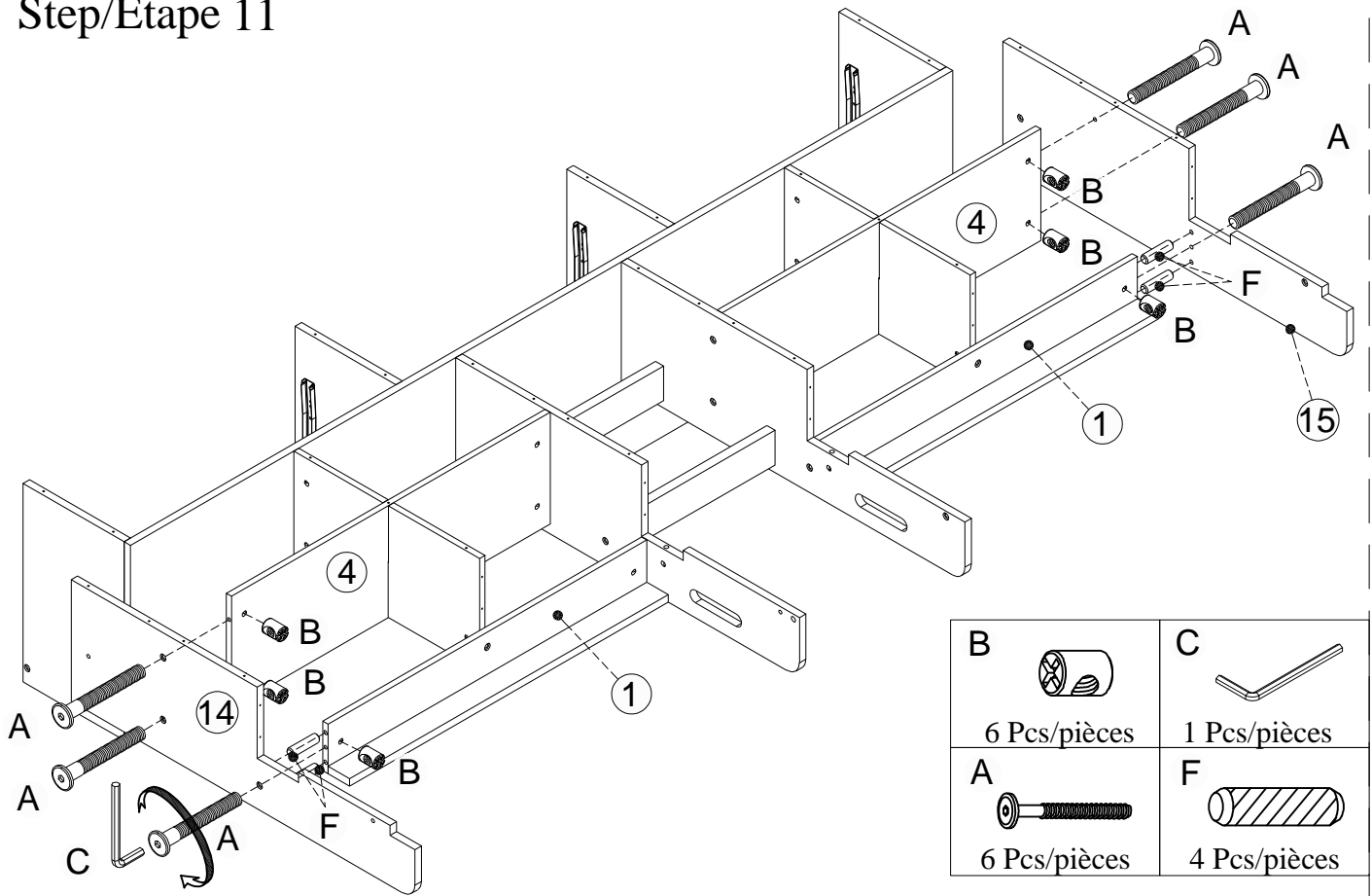
Step/Étape 09



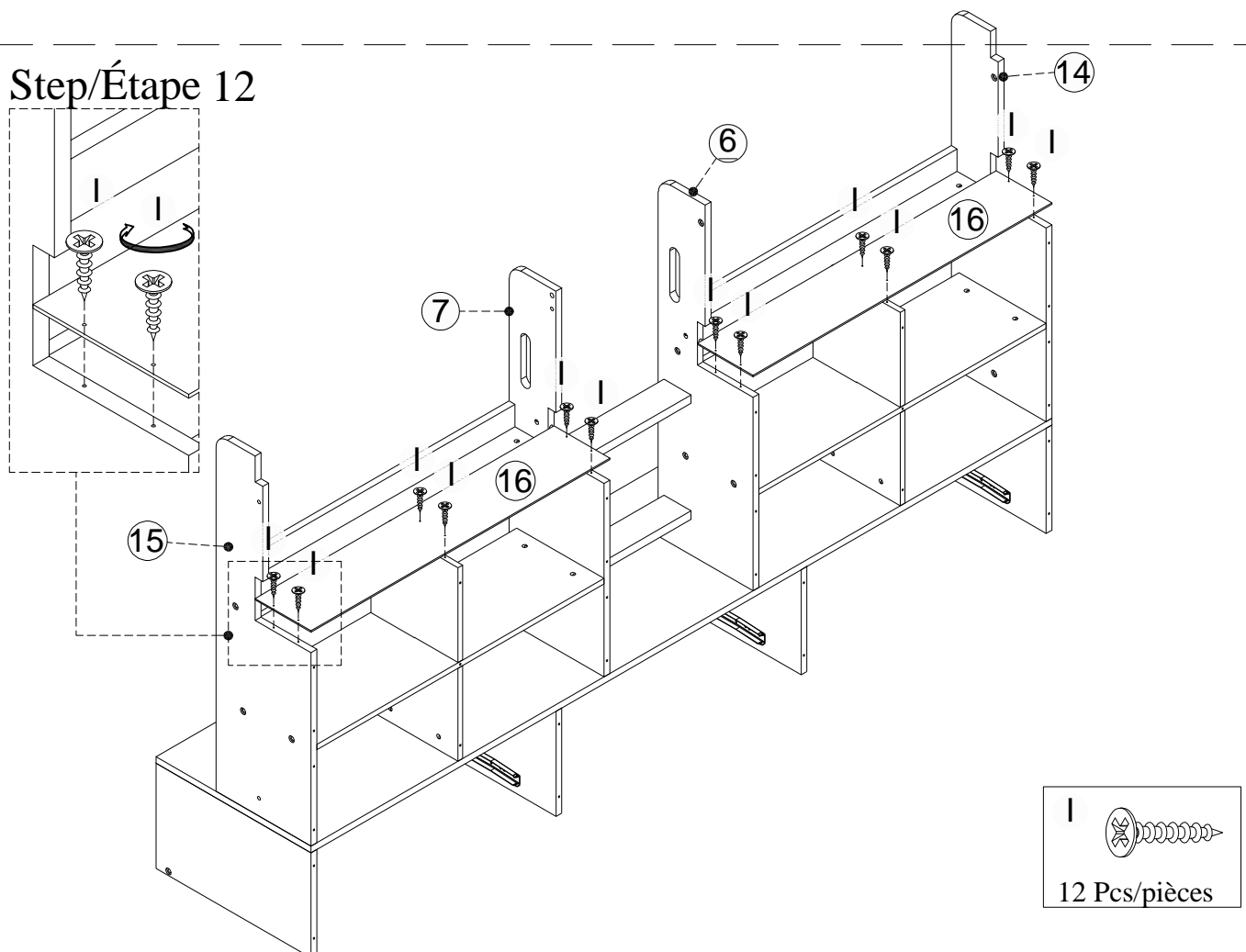
Step/Étape 10



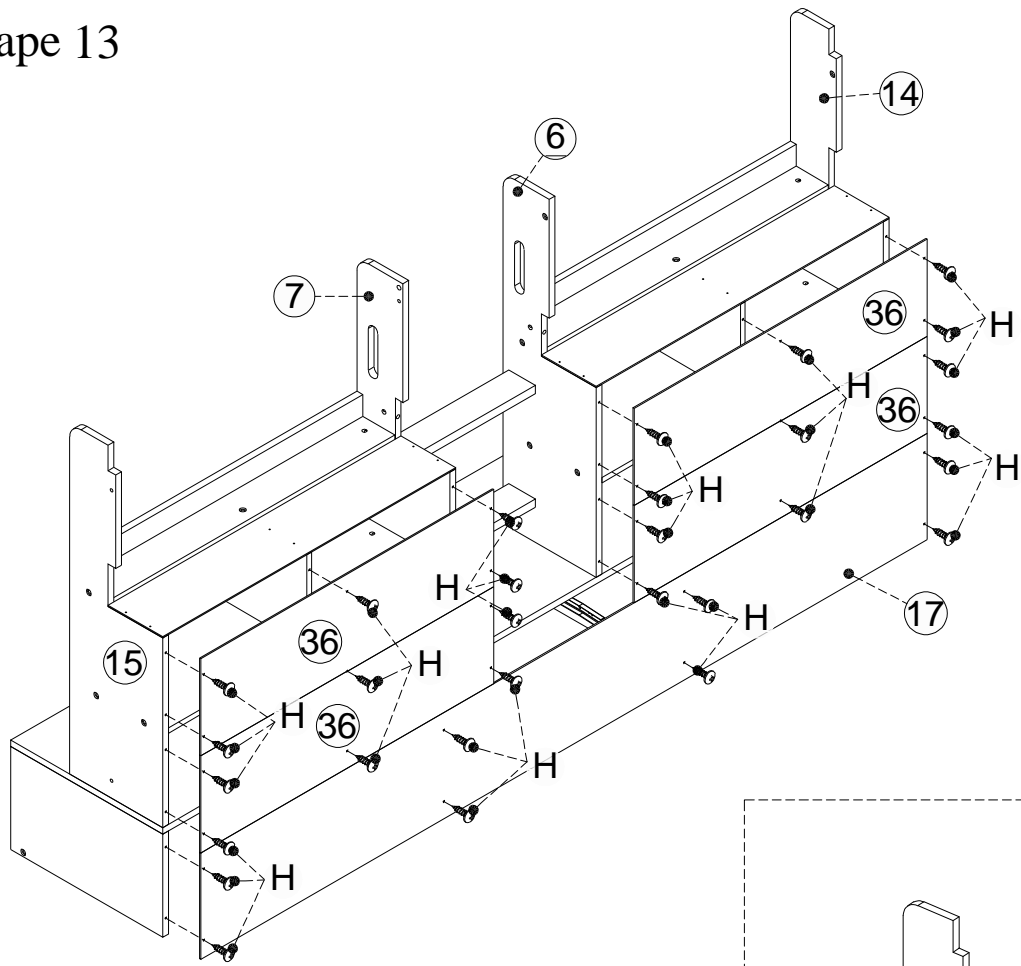
Step/Étape 11

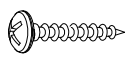


Step/Étape 12

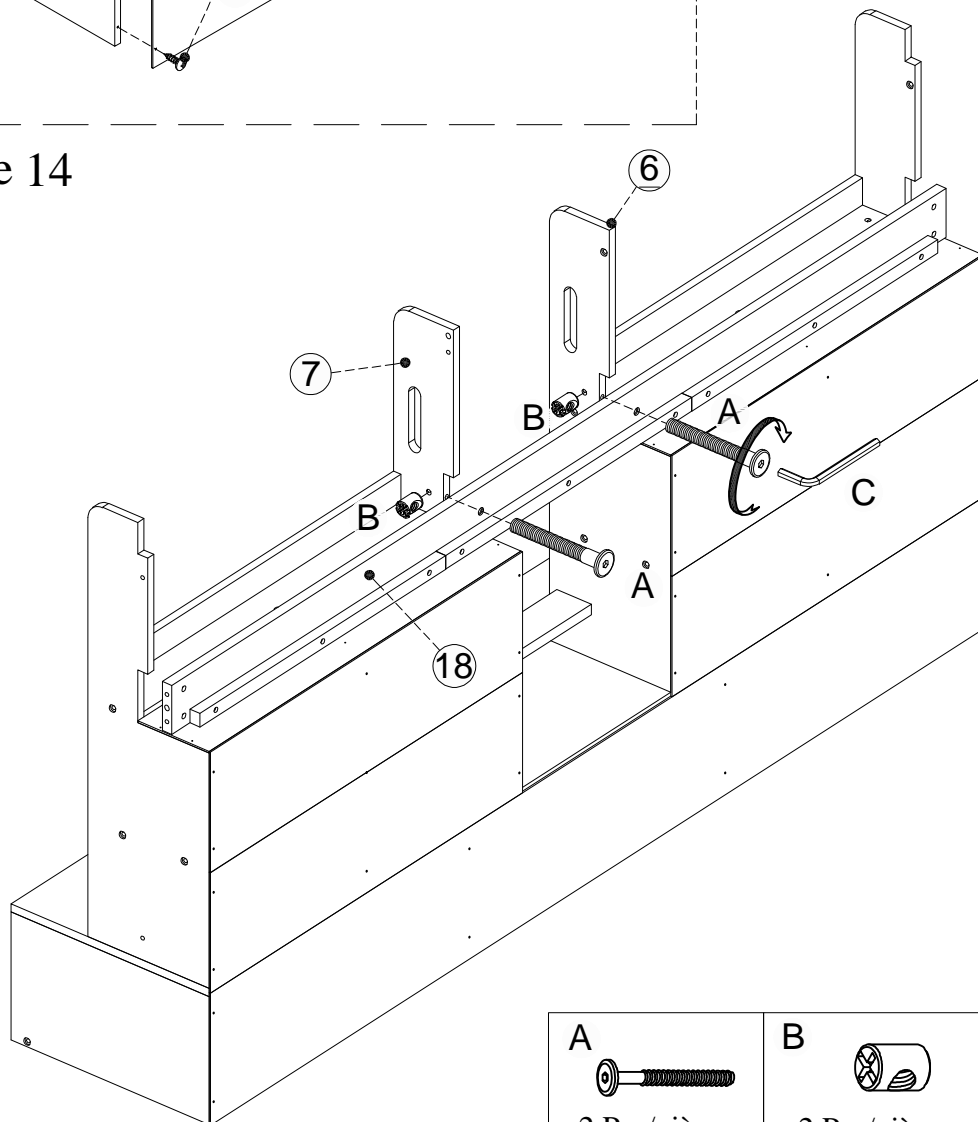


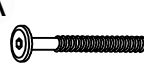

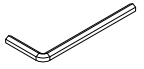
Step/Étape 13



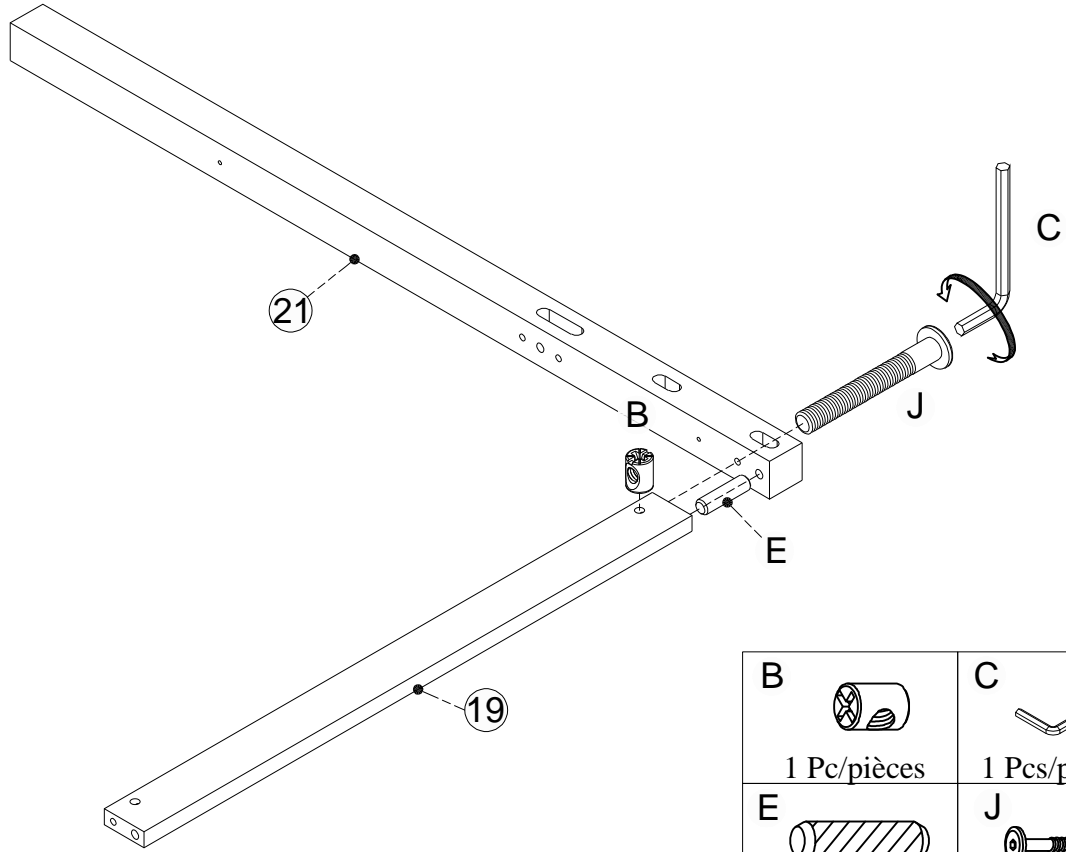
H 
30 Pcs/pièces



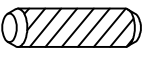

Step/Étape 14



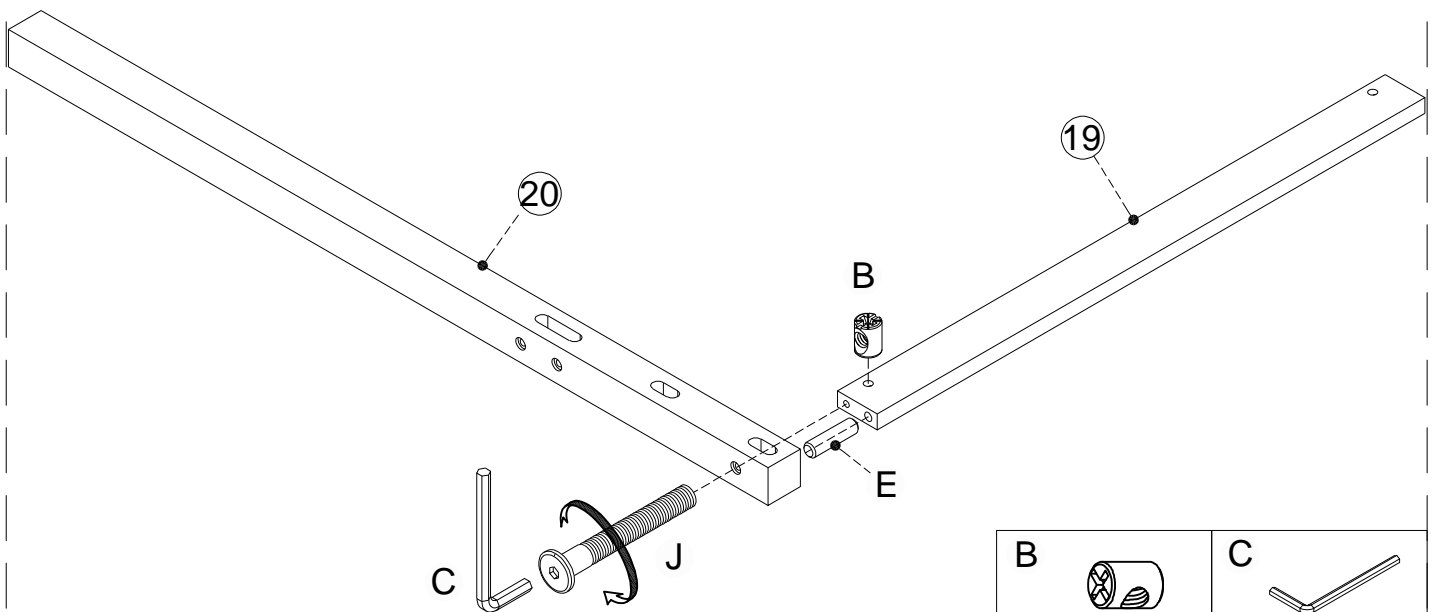
A  2 Pcs/pièces	B  2 Pcs/pièces	C  1 Pcs/pièces
--	---	---



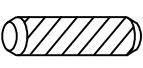

Step/Étape 15



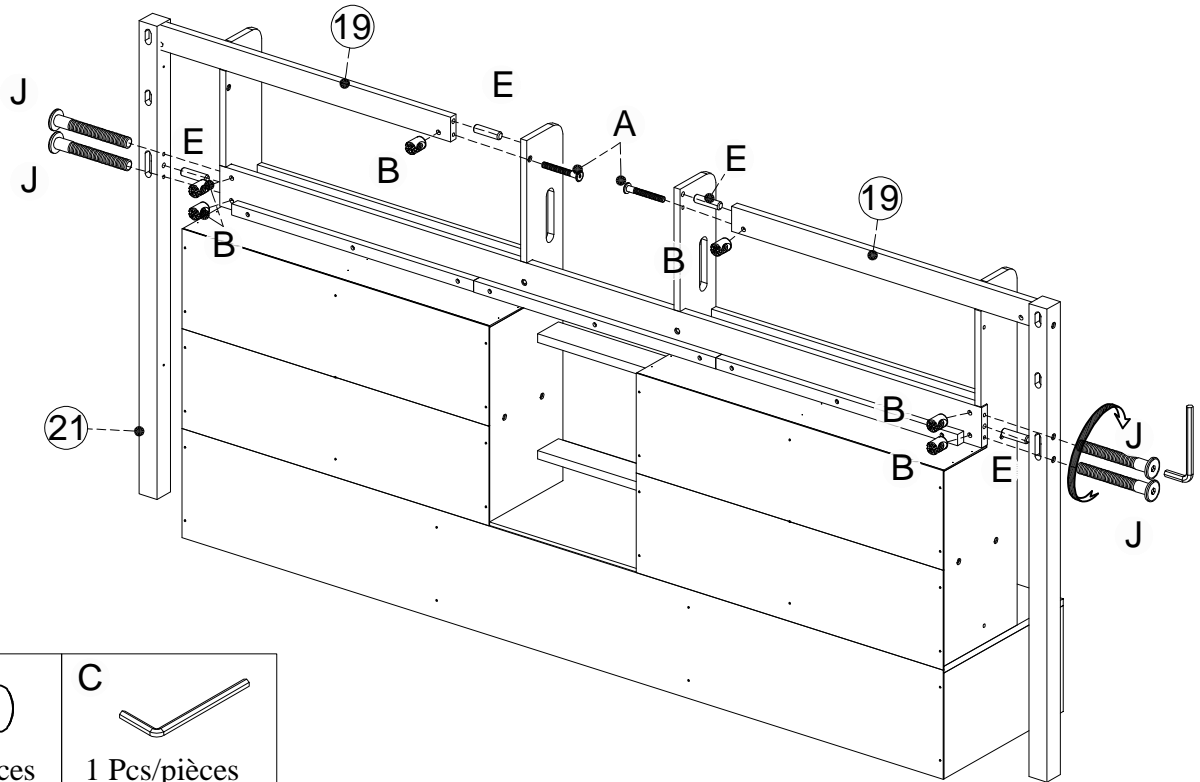
B  1 Pc/pièces	C  1 Pcs/pièces
E  1 Pc/pièce	J  1 Pc/pièce



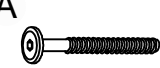
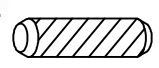
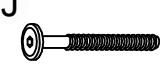
Step/Étape 16



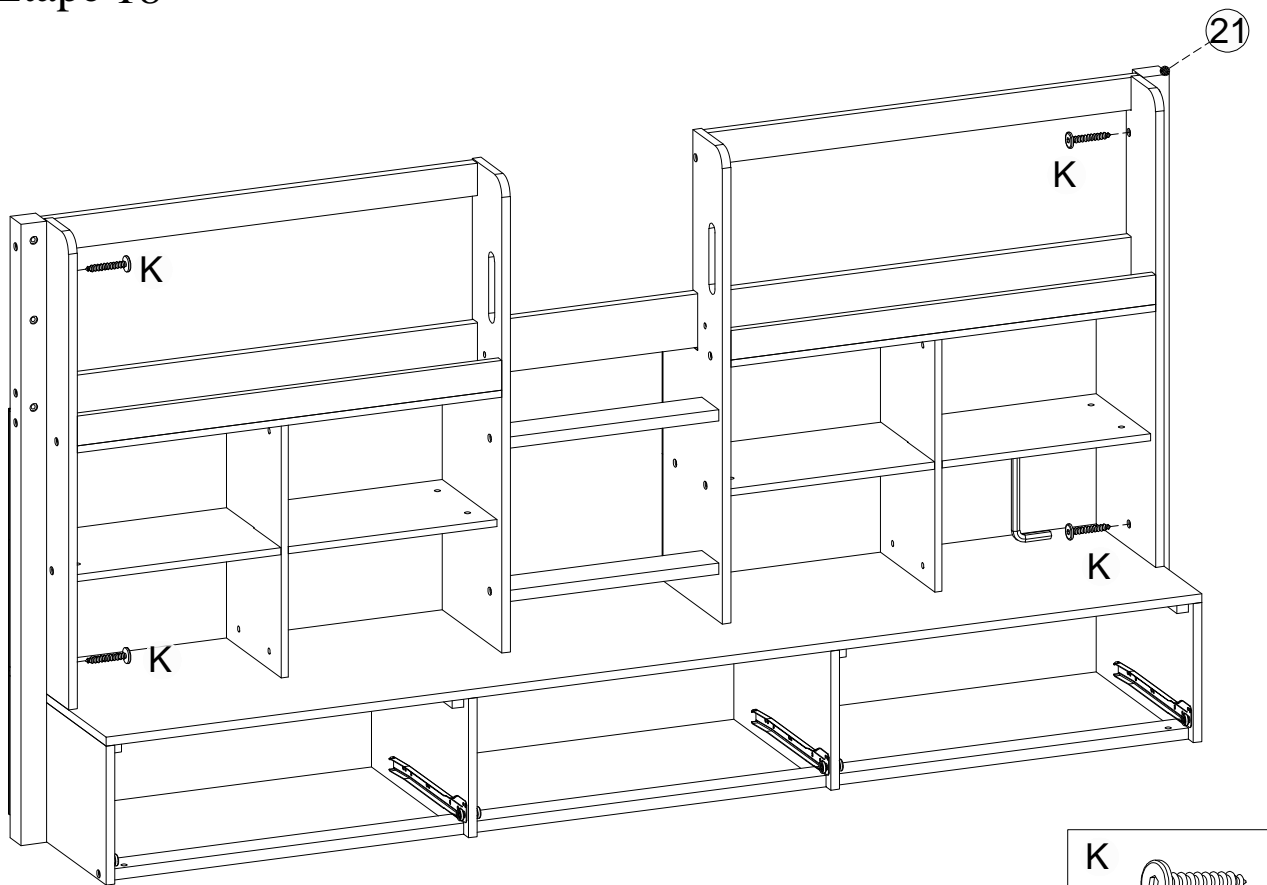
B  1 Pc/pièces	C  1 Pcs/pièces
E  1 Pc/pièce	J  1 Pc/pièce

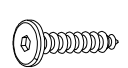
Step/Étape 17



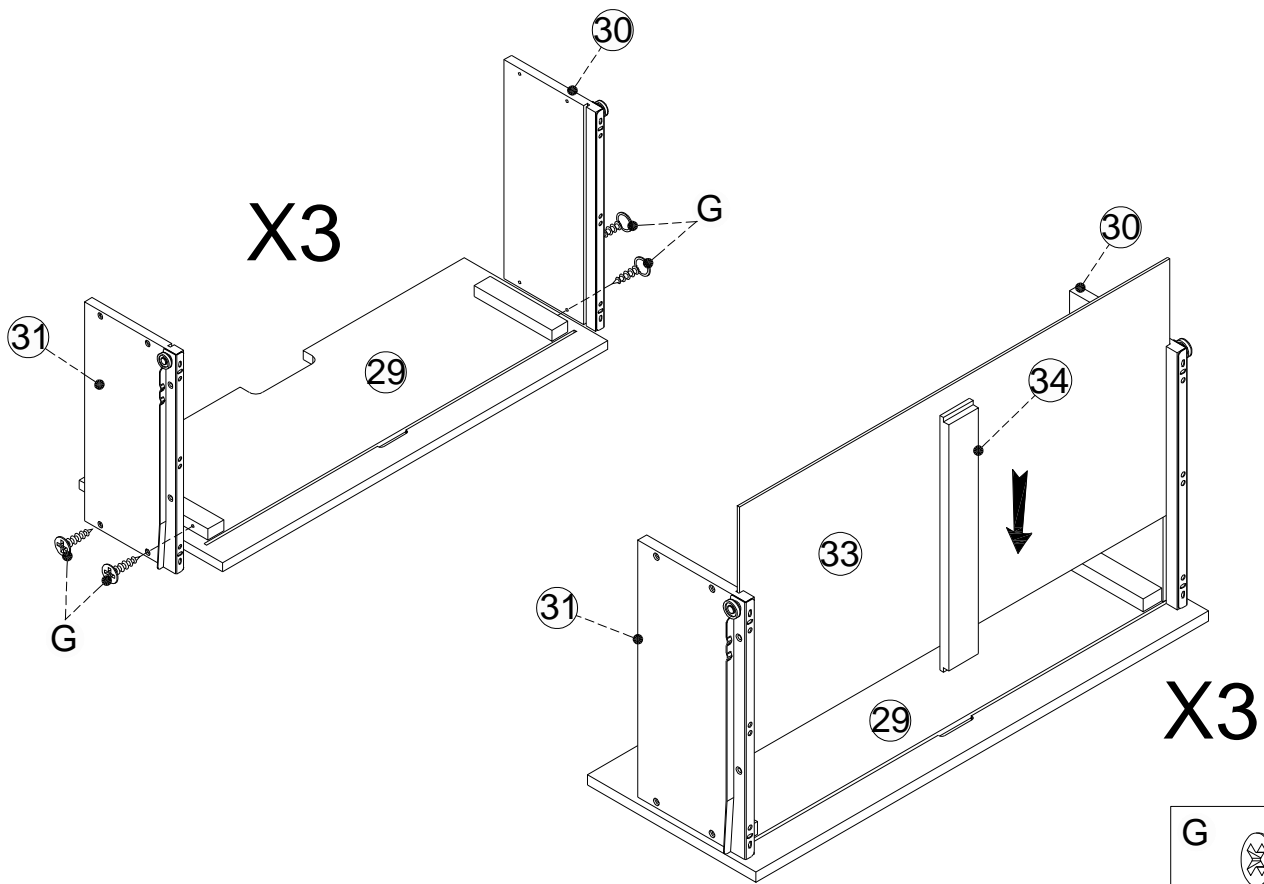
B  6 Pcs/pièces	C  1 Pcs/pièces	
A  2 Pcs/pièces	E  4 Pcs/pièces	J  4 Pcs/pièces


Step/Étape 18



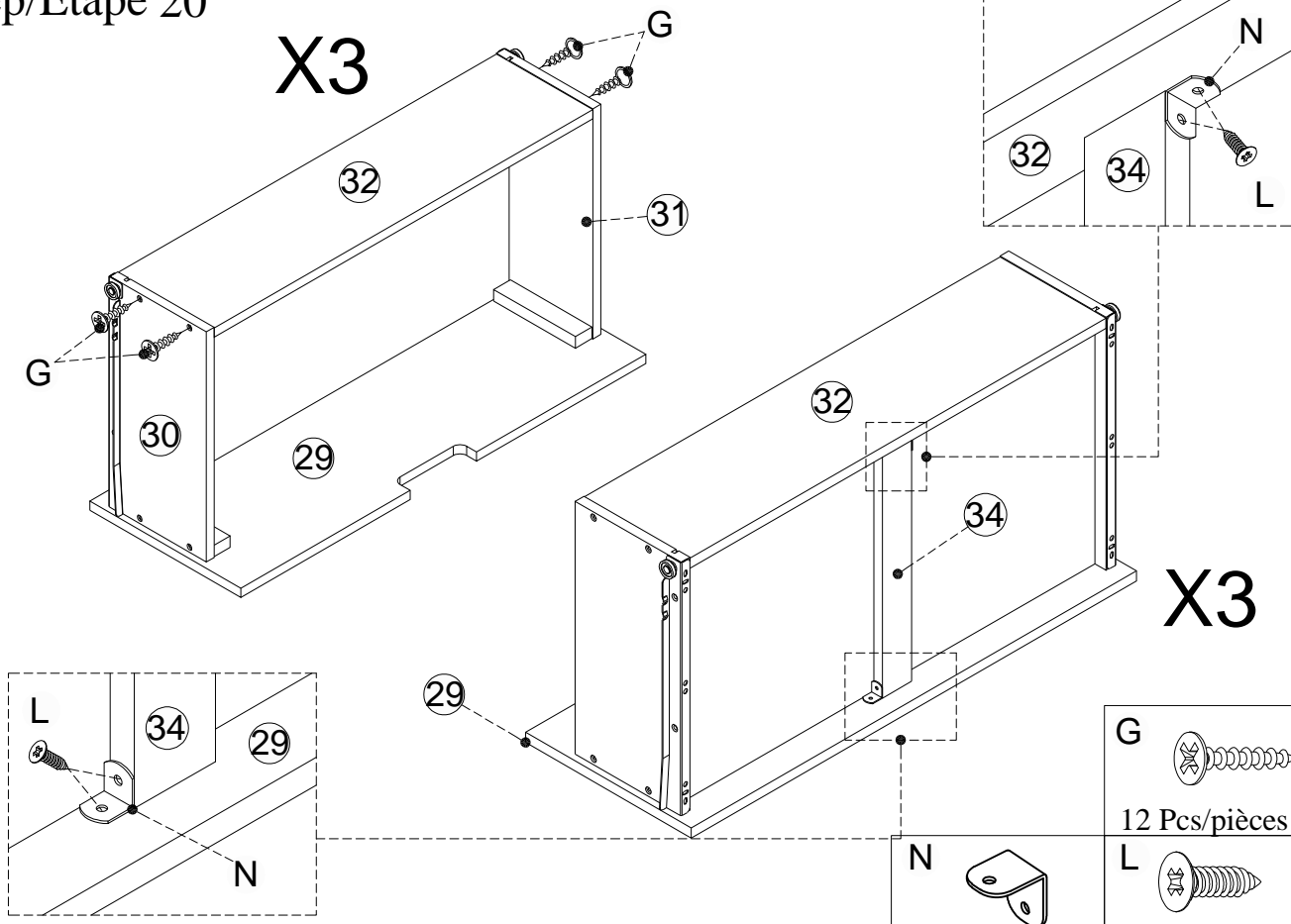
K  4 Pcs/pièces


Step/Étape 19



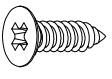
G 
12 Pcs/pièces

Step/Étape 20




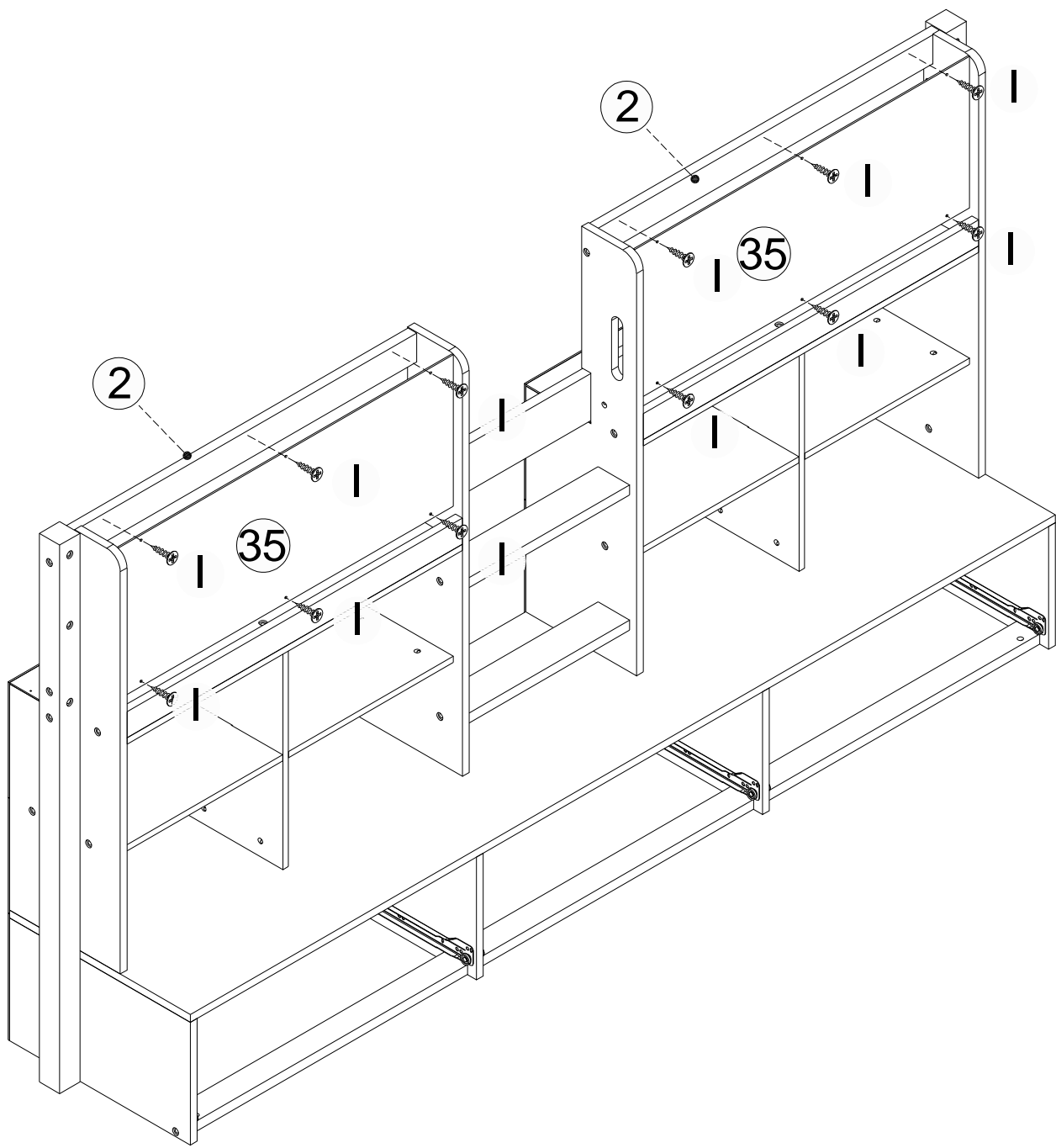
G 
12 Pcs/pièces

N 
6 Pcs/pièces

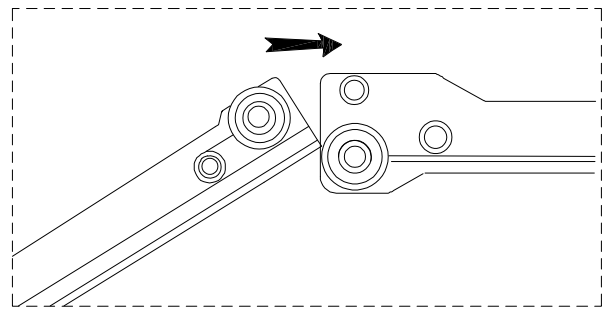
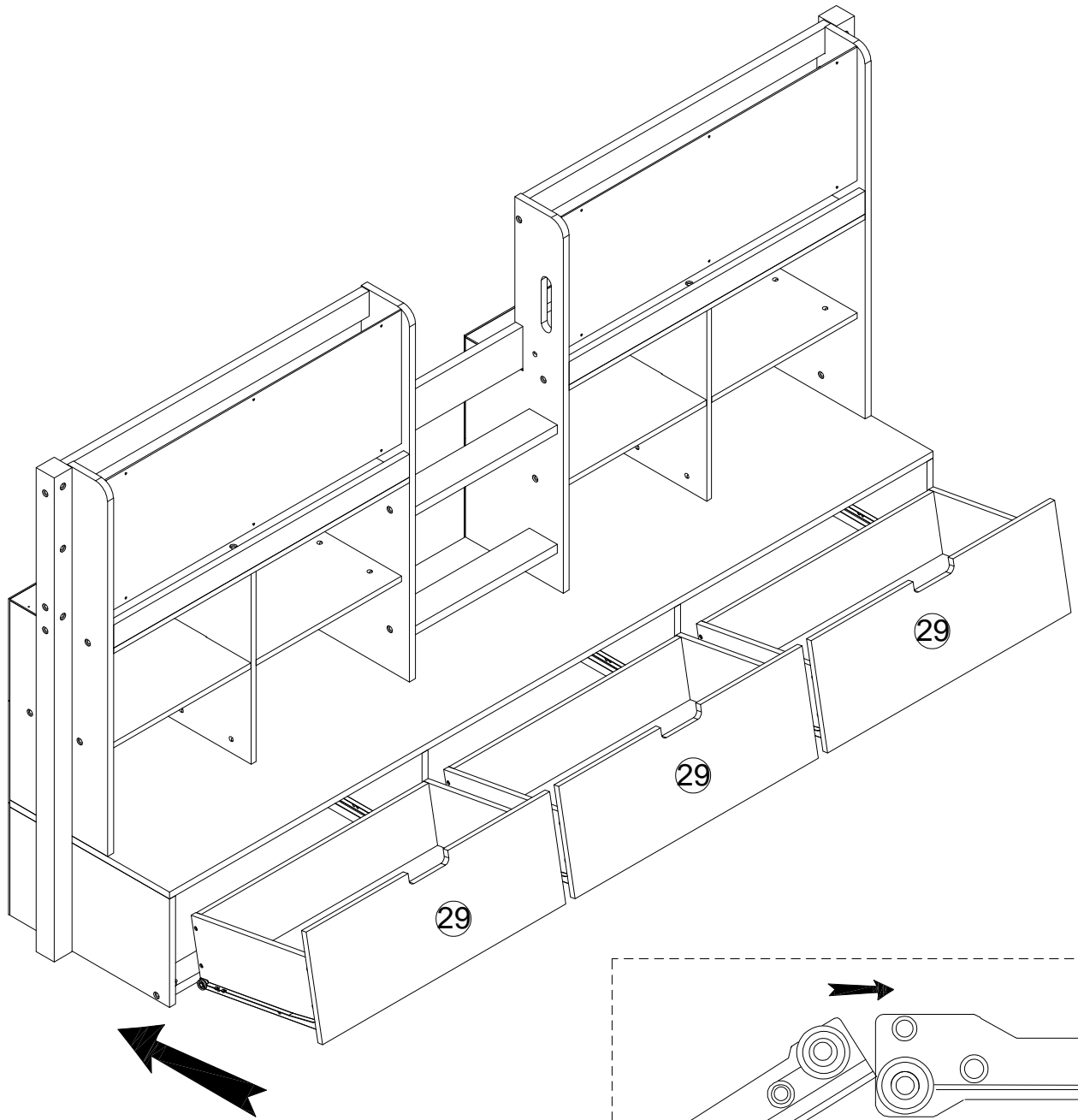
L 
12 Pcs/pièces

Step/Étape 21

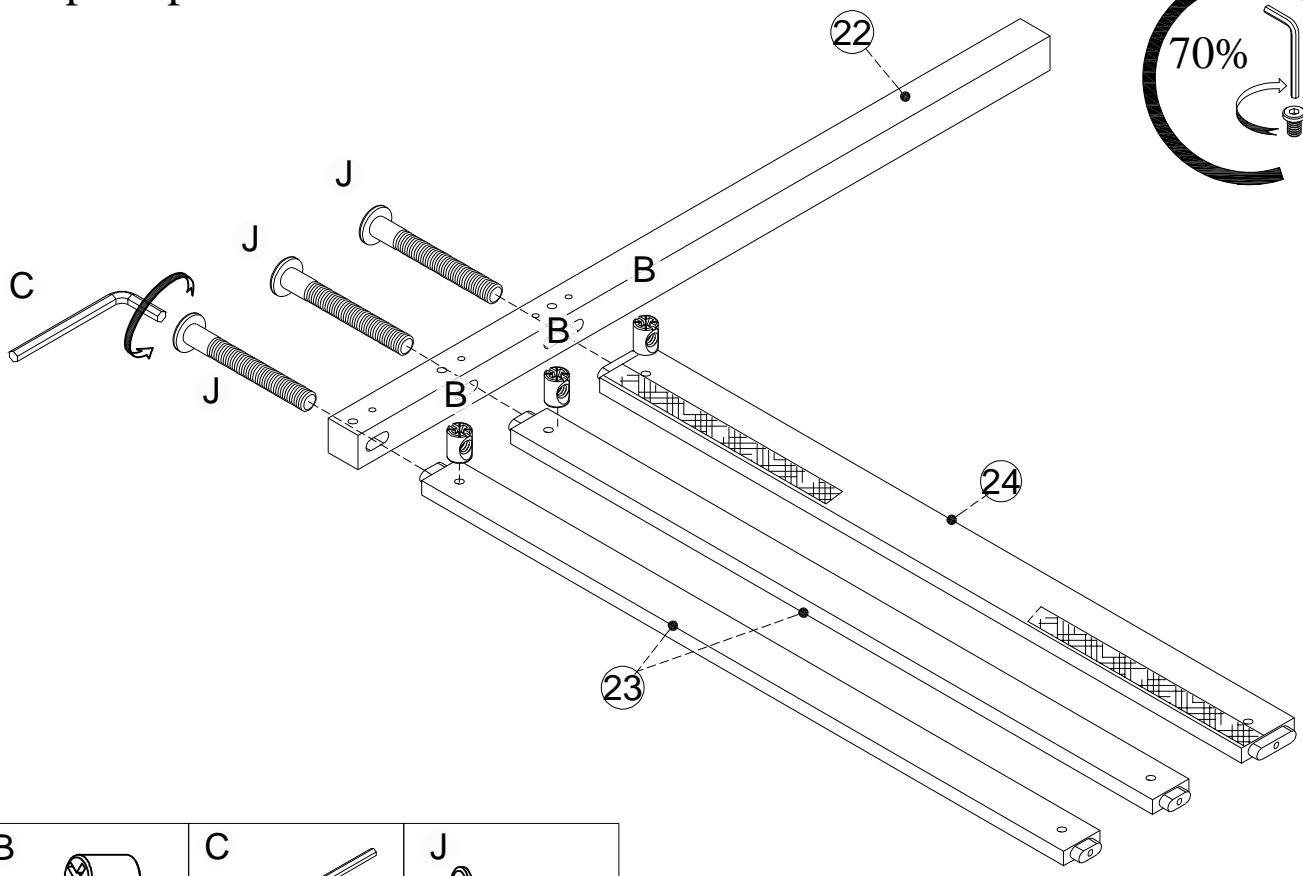
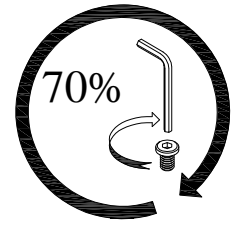
1 
12 Pcs/pièces



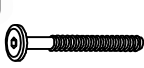


Step/Étape 22

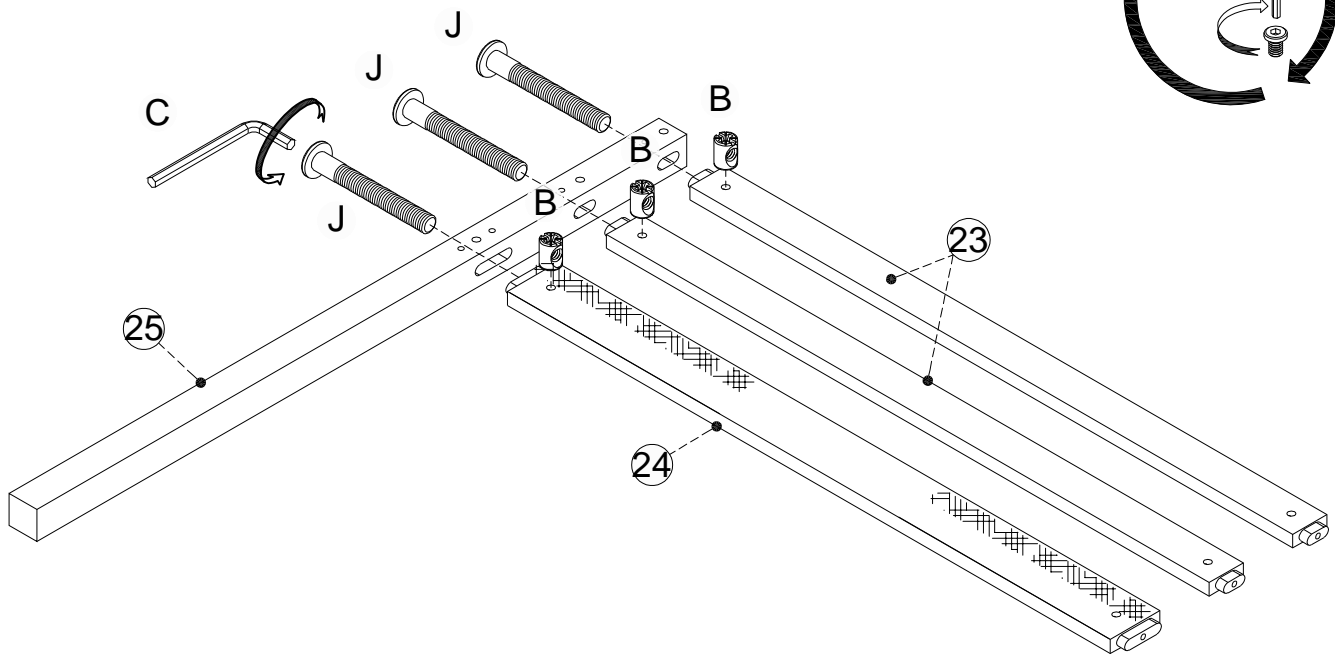
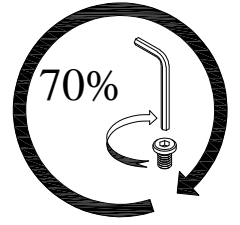


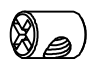

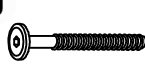
Step/Étape 23



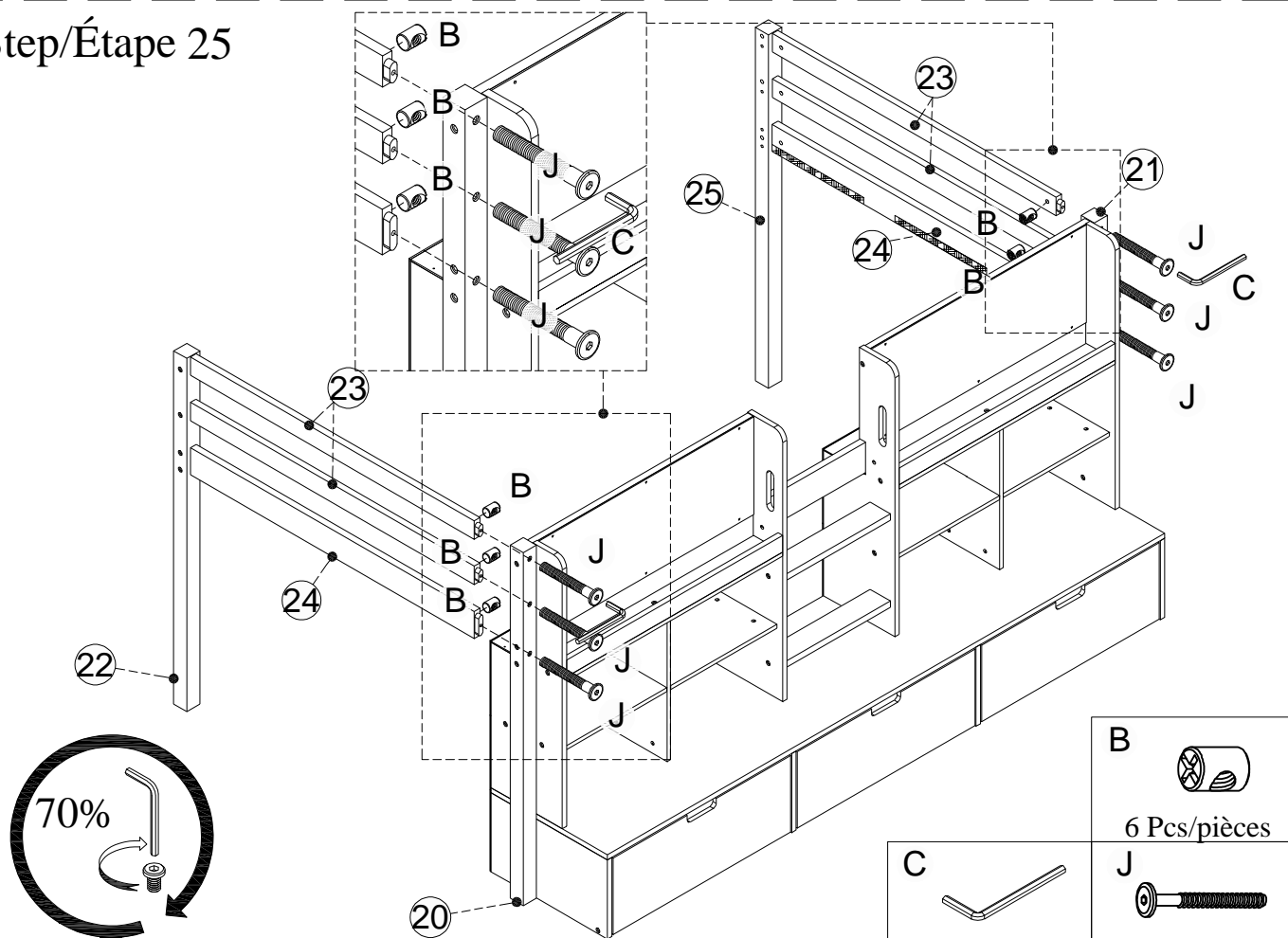
<p>B</p> 	<p>C</p> 	<p>J</p> 
<p>3 Pcs/pièces</p>	<p>1 Pcs/pièces</p>	<p>3 Pcs/pièces</p>

Step/Étape 24

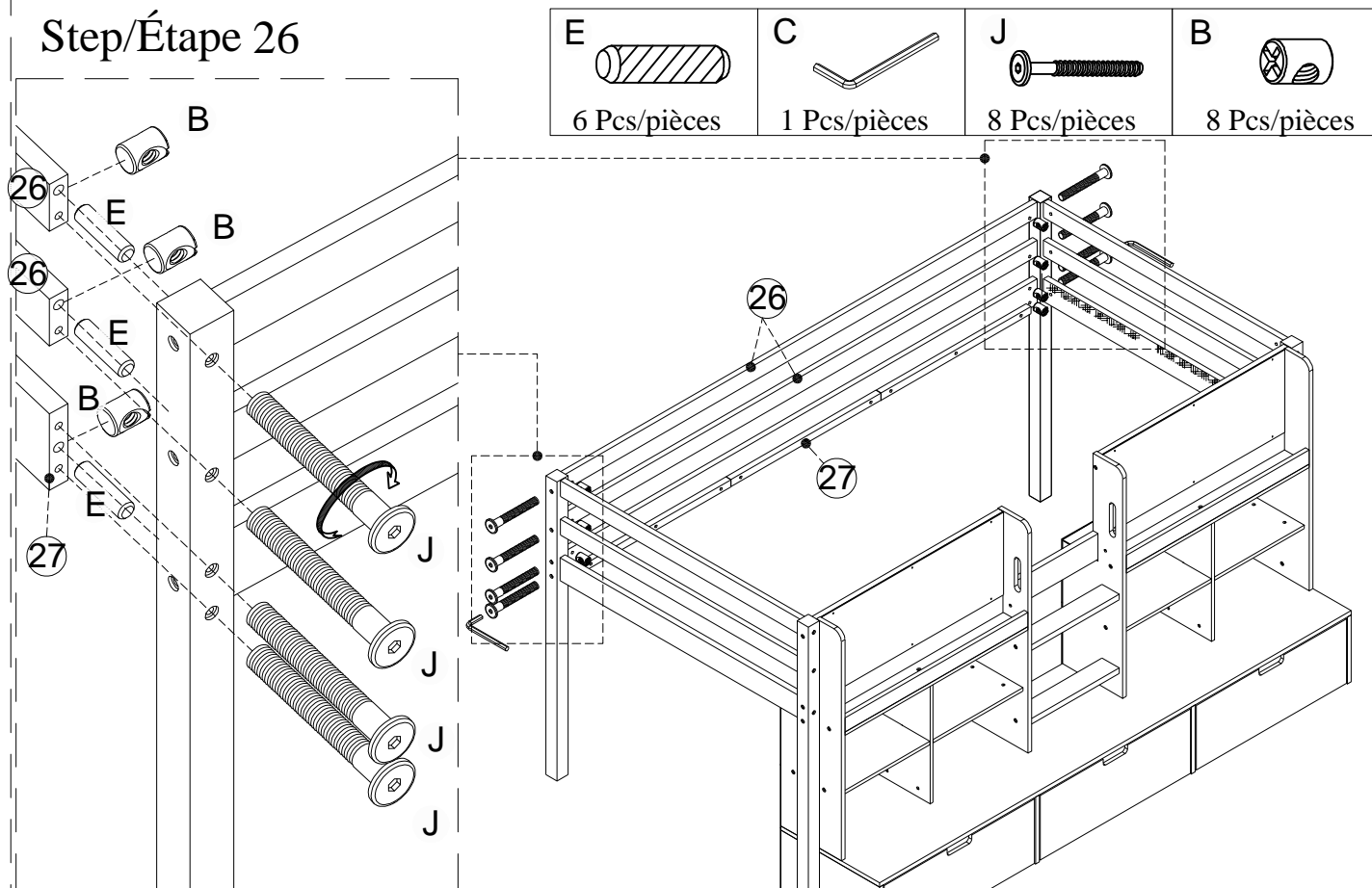


<p>B</p> 	<p>C</p> 	<p>J</p> 
<p>3 Pcs/pièces</p>	<p>1 Pcs/pièces</p>	<p>3 Pcs/pièces</p>

Step/Étape 25

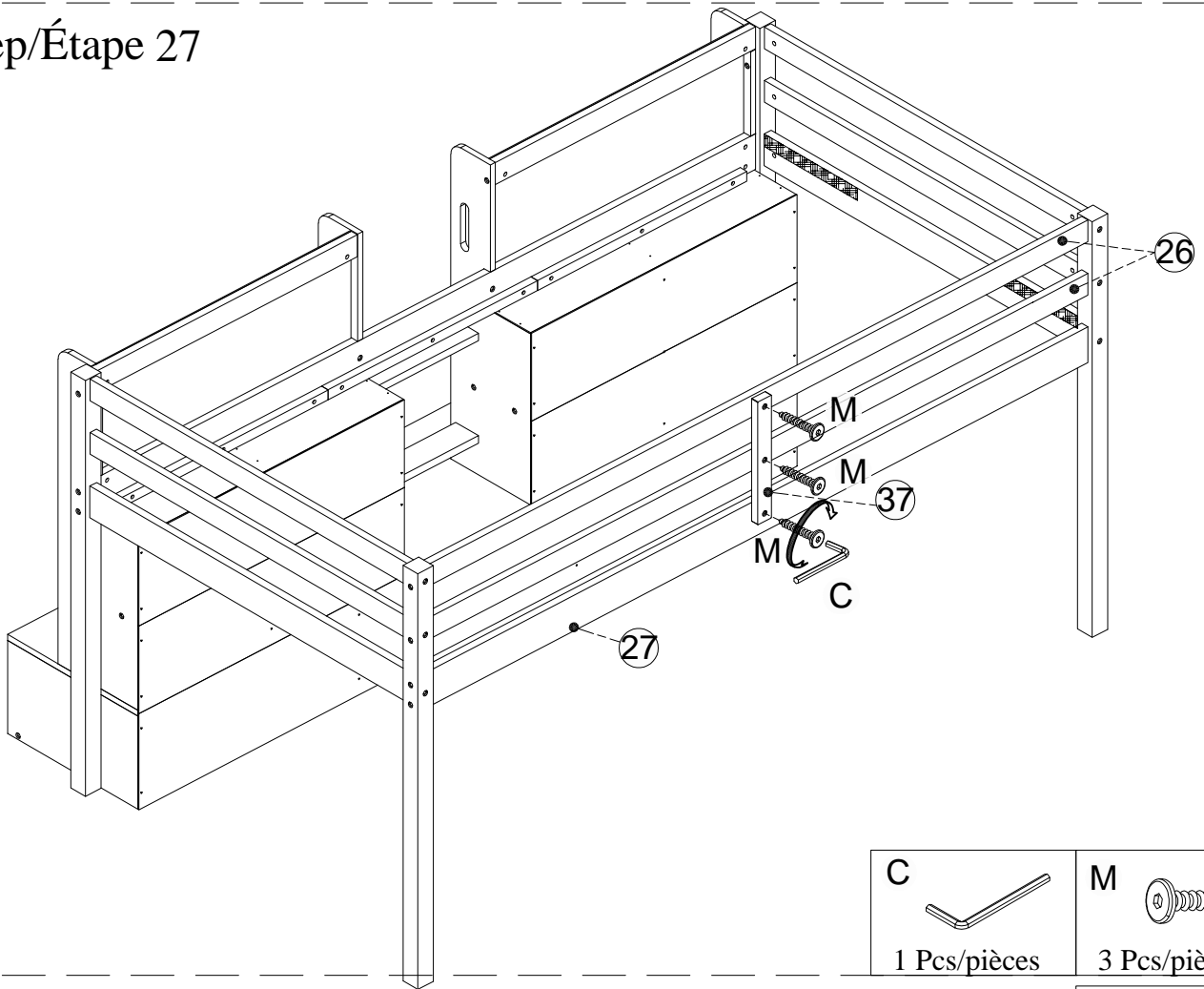



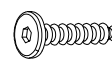
Step/Étape 26



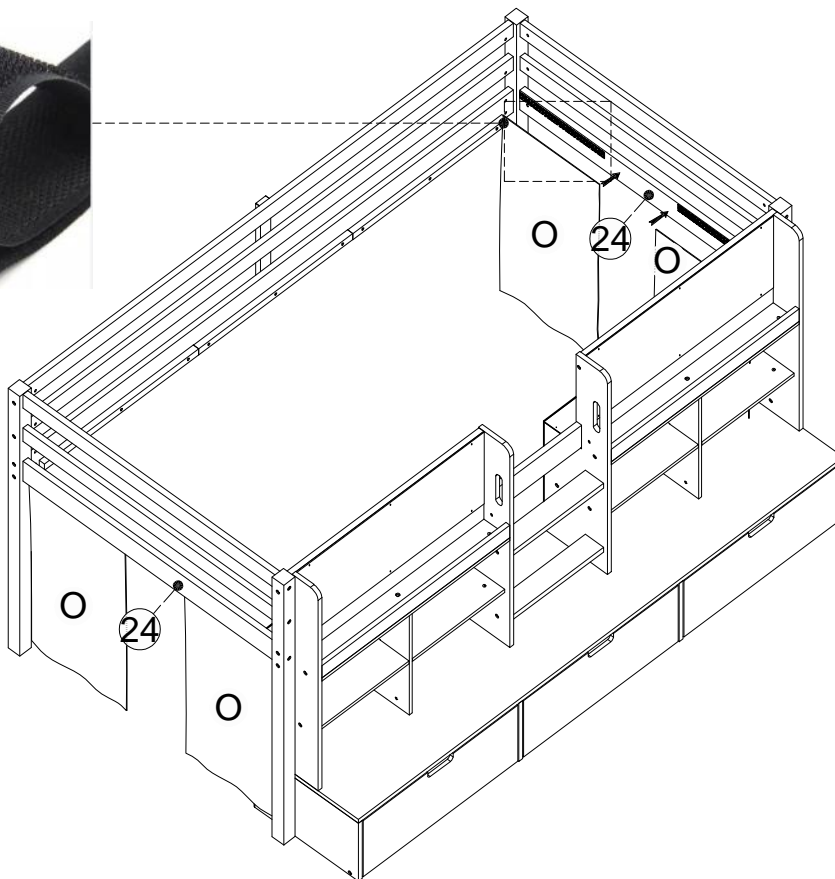
After proper alignment, fully tighten all bolts.
Après alignement correct, serrer complètement tous les boulons.

Step/Étape 27




<p>C</p>  <p>1 Pcs/pièces</p>	<p>M</p>  <p>3 Pcs/pièces</p>
---	---

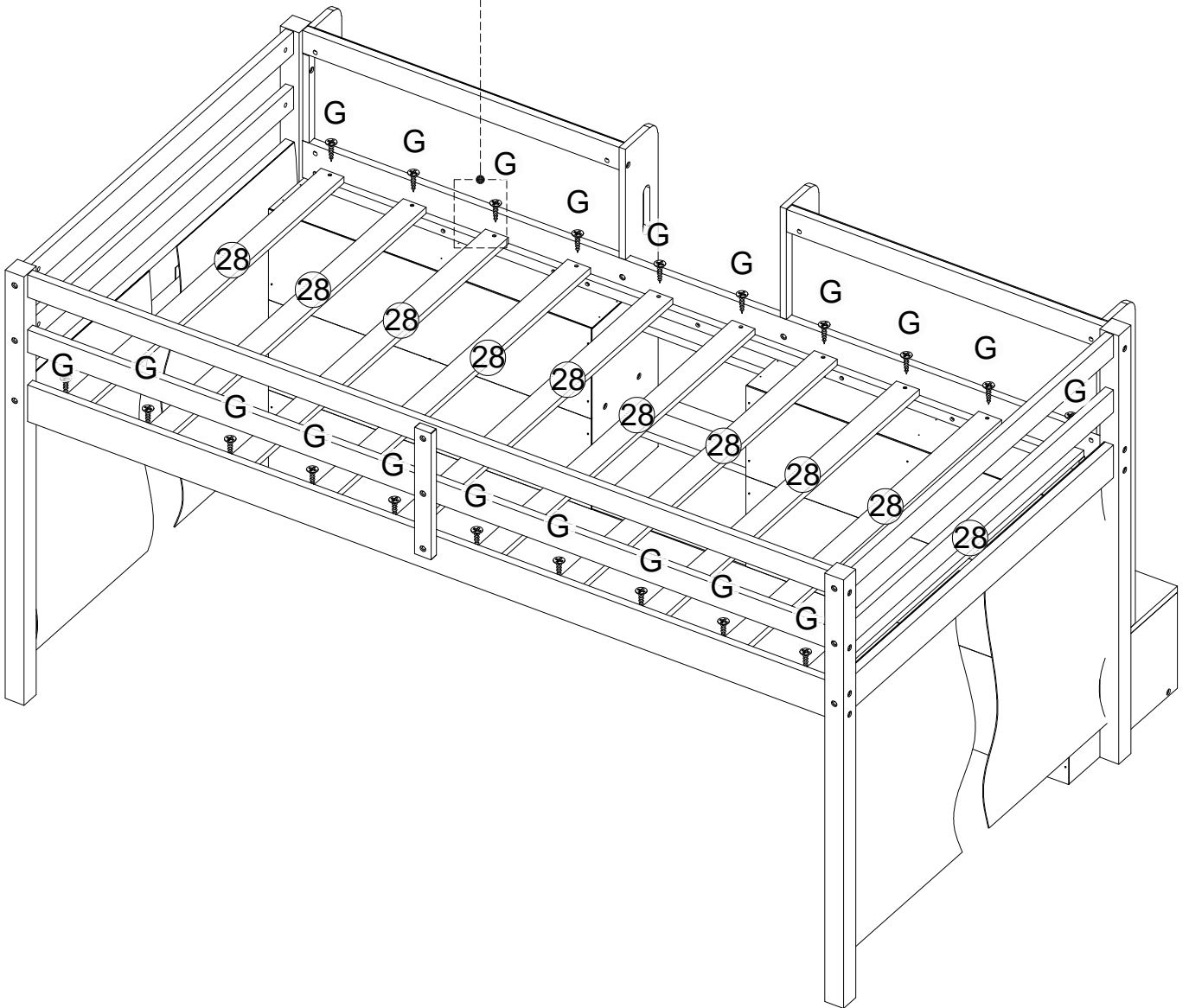
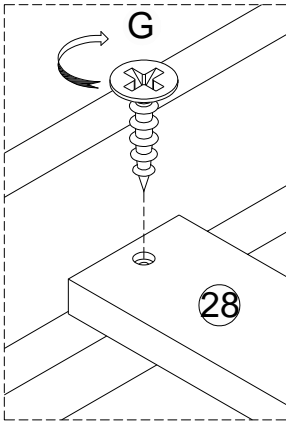
Step/Étape 28



<p>O</p>  <p>4 Pcs/pièces</p>

Step/Étape 29

G 
20 Pcs/pièces



COMPLETED - COMPLÉTÉ

