

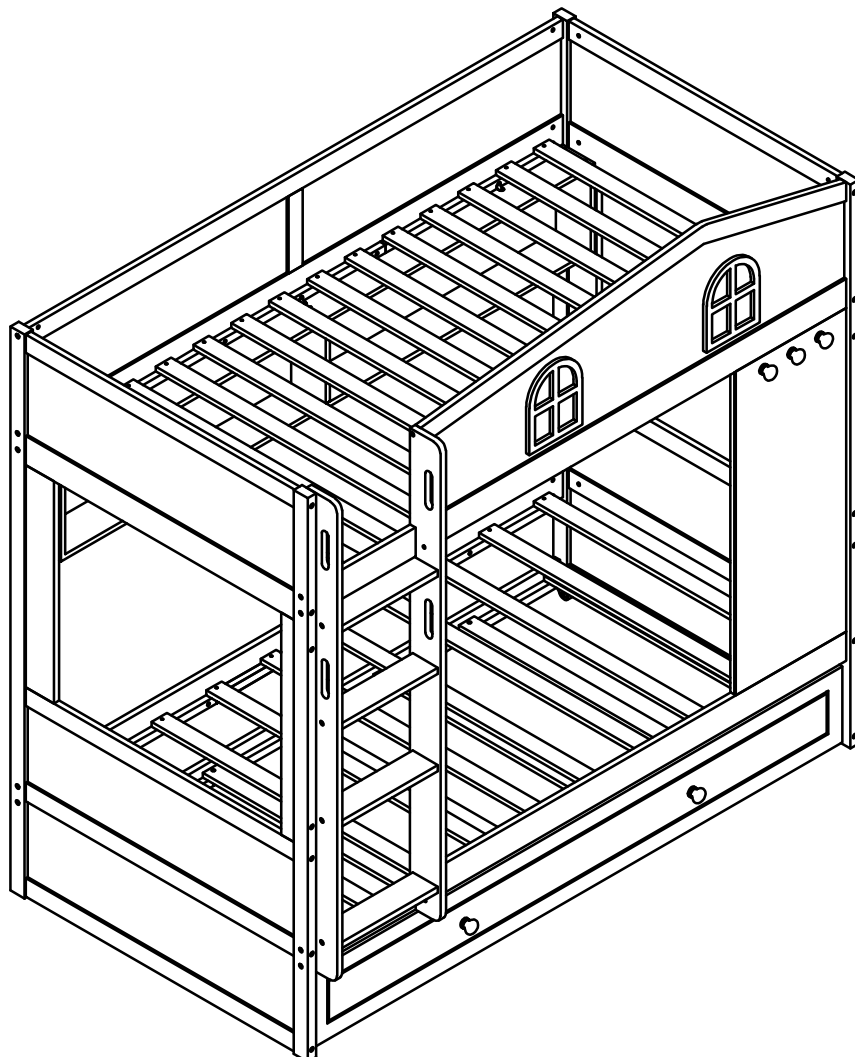
ASSEMBLY INSTRUCTION

Warning: You must read this before
continuing

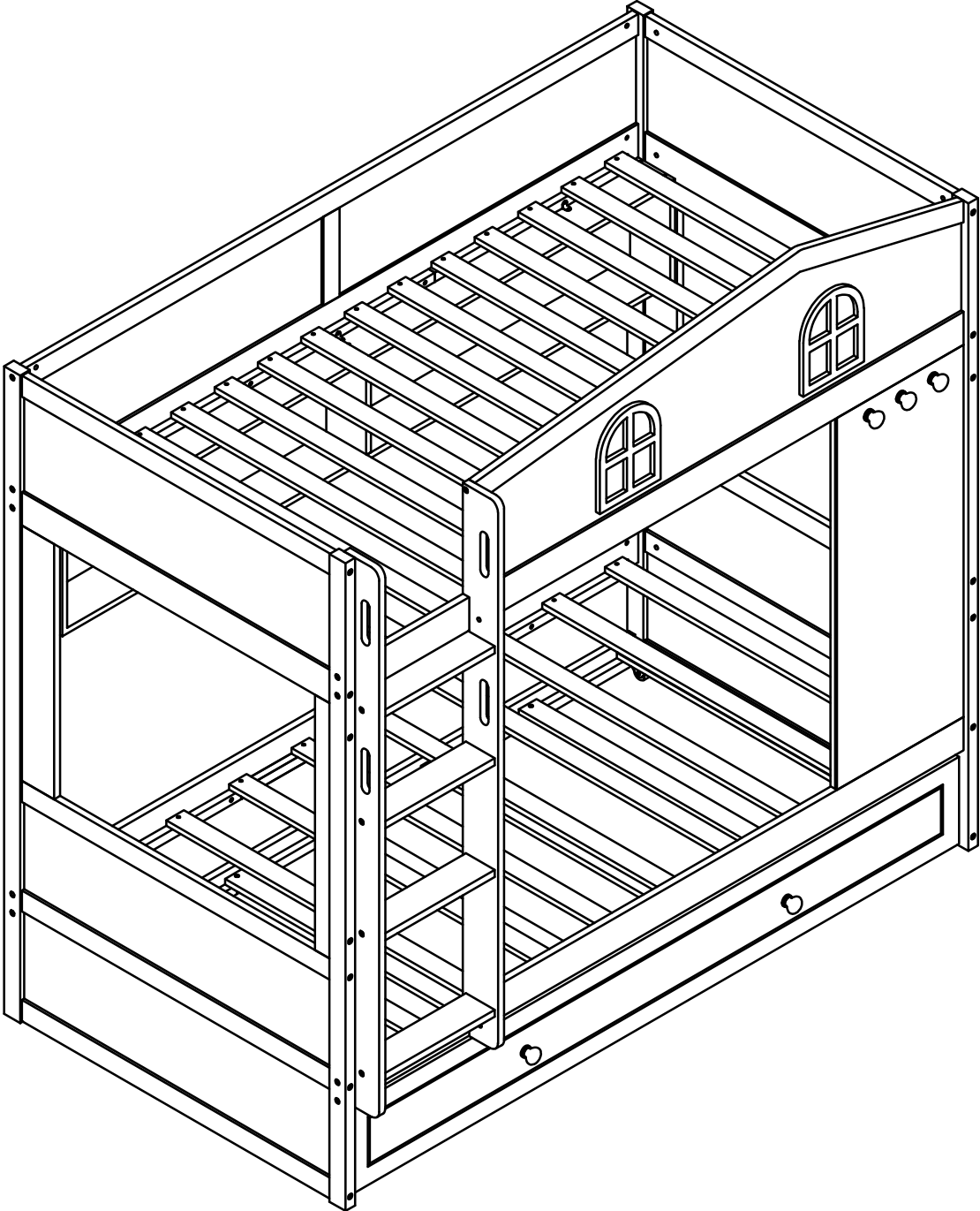
INSTRUCTIONS DE MONTAGE

Attention: Vous devez lire ceci avant de
continuer

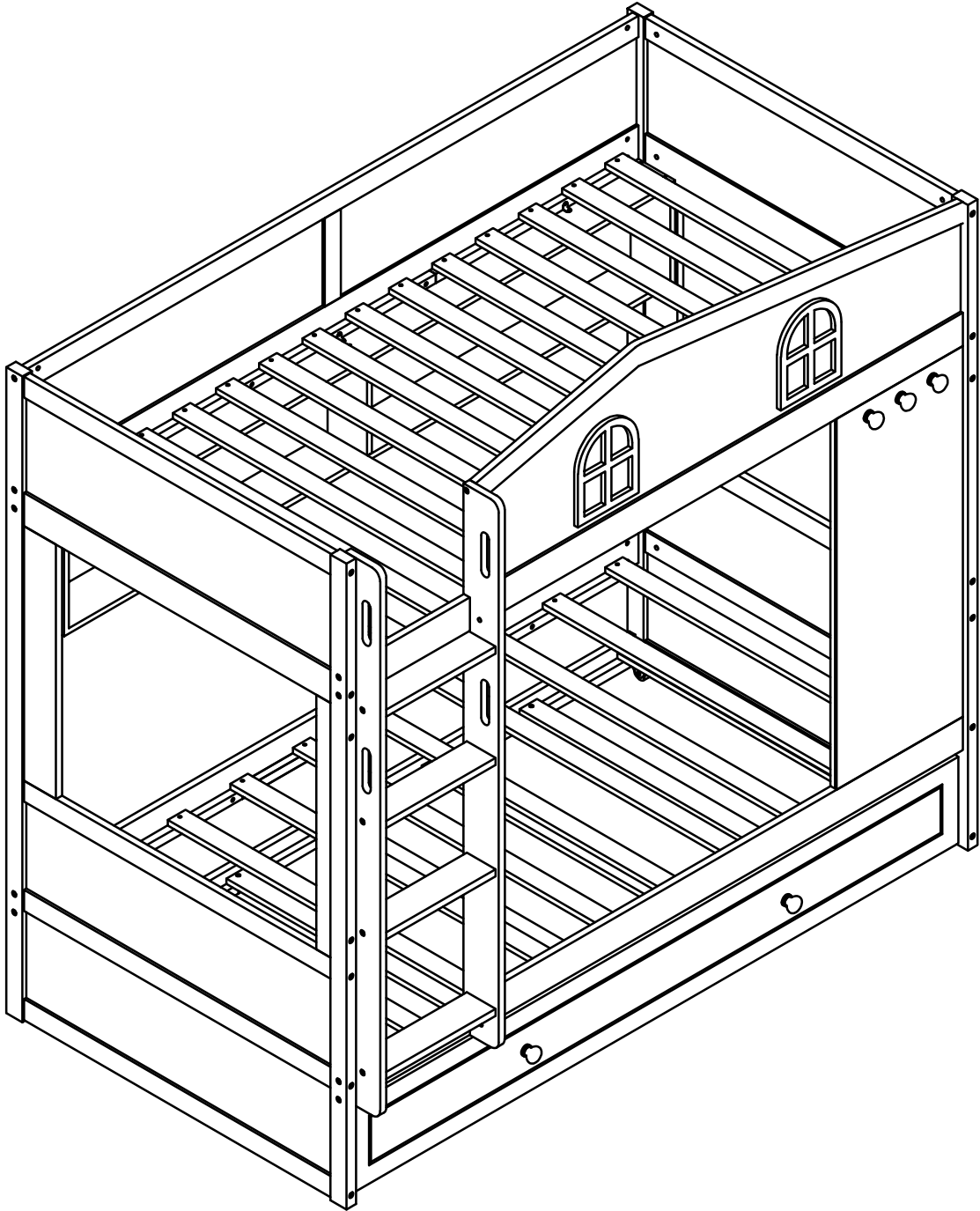
This set is included 3 boxes if don't receive full 3
boxes please contact our customer service team
Ce set est livré en 3 boîtes. Si vous ne recevez pas un jeu
completde 3 boîtes, veuillez contacter notre service clientèle.



OPTION 1:



OPTION 2:



! SAFETY WARNINGS !

1. This bed is designed for use only mattress (es) meeting the following specifications on the upper bunk, and lower bunk.

Upper bed

Bed Type	Length	Width	Thickness
Twin Standard	74" - 75"	38 1/2"	6" max

Lower bed

Bed Type	Length	Width	Thickness
Twin Standard	74" - 75"	38 1/2"	8" max

2. Replacement parts, including additional guardrails, maybe obtained from any of our dealers
3. Follow the information on the warnings appearing on the upper bunk bed end structure and on the carton. Do not remove warning label from bed
4. Always use the recommended size mattresses or mattress supports, or both, to help prevent the likelihood of entrapment or falls.
5. Surface of mattress must be at least 5" (127mm) below the upper edge of guardrails
6. Do not allow children under 6 years of age to use the upper bunk.
7. Periodically check and ensure that the guardrail, ladder, and other components are in their proper position, free from damage, and that all connectors are tight.
8. Do not allow horseplay on or under the bed and prohibit jumping on the bed.
9. Always use the ladder for entering and leaving the upper bunk
10. Do not use substitute part. Contact the manufacture or dealer for replacement part
11. Use of a night light may provide added safety precaution for a child using the upper bunk..
12. Always use guardrails on both long sides of the upper bunk. If the bunk bed will be placed next to the wall, the guardrail that runs the full length of the bed should be placed against the wall to prevent entrapment between the bed and wall.
13. The use of water or sleep flotation mattresses is prohibited
14. **STRANGULATION HAZARD** - Never attach or hang items to any part of the bunk bed that are not designed for use with the bed; for example, but not limited to, hook, belts and jump ropes
15. Keep these instruction for future reference
16. Prohibit more than one person on upper bunk
17. We recommend assembling your bunk bed on the shipping carton to protect your floor or carpet
18. Be certain all staples are out of the box before beginning assembly on the shipping carton.

! AVERTISSEMENTS DE SÉCURITÉ !

1. Ce lit est conçu pour utiliser uniquement des matelas répondant aux spécifications suivantes sur la couchette supérieure, et inférieures.

Lit supérieur

Type de lit	Longueur	Largeur	Épaisseur
Simple standard	74" - 75"	38 1/2"	6" max





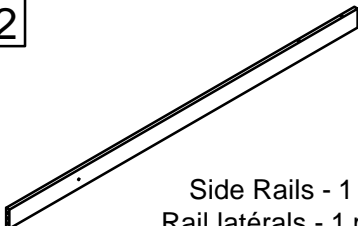
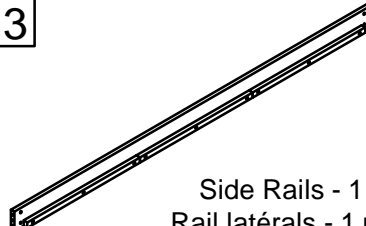
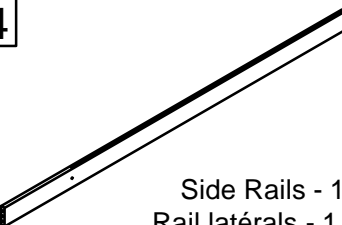
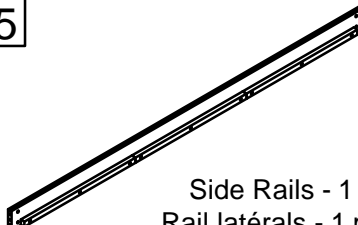
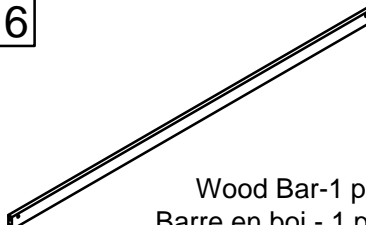
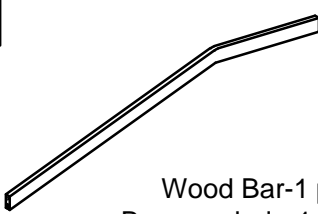
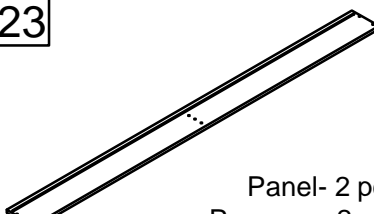
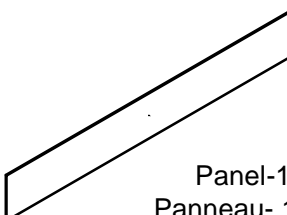


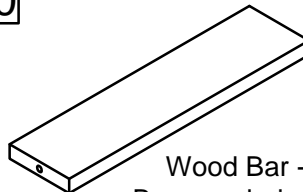
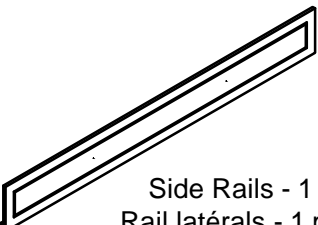
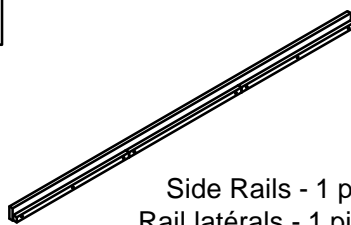
Lit inférieur

Type de lit	Longueur	Largeur	Épaisseur
Simple standard	74" - 75"	38 1/2"	8" max

2. Les pièces de rechange, y compris les garde-corps supplémentaires, peuvent être obtenues auprès de l'un de nos revendeurs
3. Suivez les informations sur les avertissements apparaissant sur la structure d'extrémité supérieure du lit superposé et sur le carton. Ne retirez pas l'étiquette d'avertissement du lit
4. Utilisez toujours des matelas ou des supports de matelas de taille recommandée, ou les deux, pour éviter tout risque de coincement ou de chute.
5. La surface du matelas doit être à au moins 5 po (127 mm) sous le bord supérieur des garde-corps
6. Ne laissez pas les enfants de moins de 6 ans utiliser le lit supérieur.
7. Vérifiez et assurez-vous périodiquement que le garde-corps, l'échelle et les autres composants sont dans leur position correcte, exempts de dommages et que tous les connecteurs sont bien serrés.
8. Ne permettez pas les chahuts sur ou sous le lit et interdisez de sauter sur le lit.
9. Utilisez toujours l'échelle pour entrer et sortir du lit supérieur.
10. N'utilisez pas de pièce de rechange. Contactez le fabricant ou le revendeur pour une pièce de rechange
11. L'utilisation d'une veilleuse peut fournir une mesure de sécurité supplémentaire pour un enfant utilisant le lit supérieur.
12. Utilisez toujours des garde-corps sur les deux côtés longs du lit supérieur. Si le lit superposé doit être placé à côté du mur, le garde-corps qui s'étend sur toute la longueur du lit doit être placé contre le mur pour éviter tout coincement entre le lit et le mur.
13. L'utilisation de matelas flottants à eau ou de sommeil est interdite
14. **RISQUE D'ÉTRANGULATION** - N'attachez ou ne suspendez jamais d'objets à une partie du lit superposé qui ne sont pas conçus pour être utilisés avec le lit ; par exemple, mais sans s'y limiter, des crochets, des ceintures et des cordes à sauter
15. Conservez ces instructions pour référence future
16. Interdire plus d'une personne sur la couchette supérieure
17. Nous vous recommandons d'assembler votre lit superposé sur le carton d'expédition pour protéger votre sol ou votre tapis.
18. Assurez-vous que toutes les agrafes sont sorties de la boîte avant de commencer l'assemblage sur le carton d'expédition.

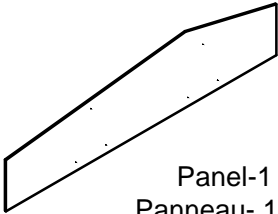

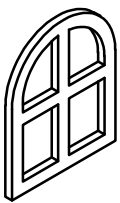
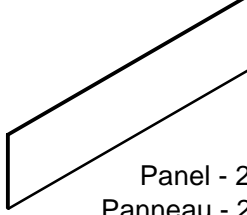

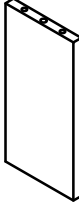
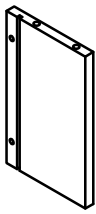




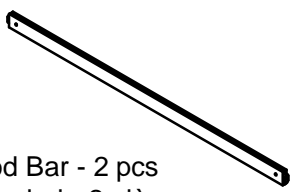

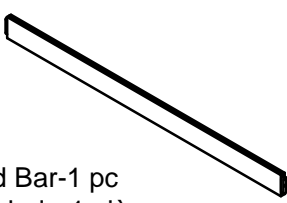
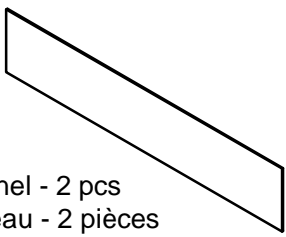
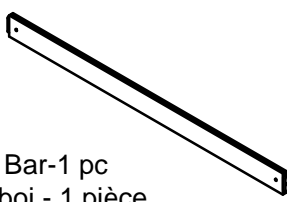
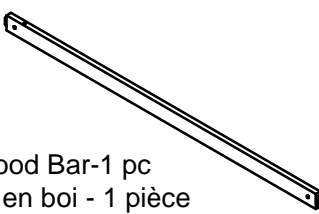
Part List (Box 1)

Liste des pièces (Boîte 1)

<p>8</p>  <p>Leg-1 pc Jambe-1 pièce</p>	<p>9</p>  <p>Leg-1 pc Jambe-1 pièce</p>	<p>10</p>  <p>Leg-1 pc Jambe-1 pièce</p>
<p>11</p>  <p>Leg-1 pc Jambe-1 pièce</p>	<p>12</p>  <p>Side Rails - 1 pc Rail latéraux - 1 pièce</p>	<p>13</p>  <p>Side Rails - 1 pc Rail latéraux - 1 pièce</p>
<p>14</p>  <p>Side Rails - 1 pc Rail latéraux - 1 pièce</p>	<p>15</p>  <p>Side Rails - 1 pc Rail latéraux - 1 pièce</p>	<p>16</p>  <p>Wood Bar-1 pc Barre en bois - 1 pièce</p>
<p>18</p>  <p>Wood Bar-1 pc Barre en bois - 1 pièce</p>	<p>23</p>  <p>Panel- 2 pcs Panneau- 2 pièces</p>	<p>24</p>  <p>Panel-1 pc Panneau- 1 pièce</p>
<p>38</p>  <p>Wood Bar-1 pc Barre en bois - 1 pièce</p>	<p>39</p>  <p>Wood Bar-1 pc Barre en bois - 1 pièce</p>	<p>40</p>  <p>Wood Bar - 4 pcs Barre en bois - 4 pièces</p>
<p>41</p>  <p>Side Rails - 1 pc Rail latéraux - 1 pièce</p>	<p>42</p>  <p>Side Rails - 1 pc Rail latéraux - 1 pièce</p>	

Part List & Hardware List (Box 2)

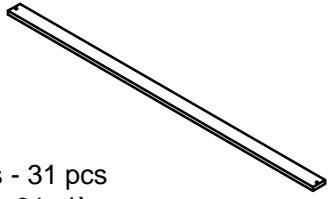
Liste des pièces et liste du matériel(Boîte 2)

<p>17</p>  <p>Panel-1 pc Panneau- 1 pièce</p>	<p>19</p>  <p>Panel-1 pc Panneau- 1 pièce</p>	<p>20</p>  <p>Wooden frame - 2 pcs Cadre en bois - 2 pcs</p>
<p>21</p>  <p>Panel - 2 pcs Panneau - 2 pièces</p>	<p>22</p>  <p>Wood Bar-1 pc Barre en boi - 1 pièce</p>	<p>26</p>  <p>Panel - 1 pc Panneau - 1 pièce</p>
<p>27</p>  <p>Panel - 2 pcs Panneau - 2 pièces</p>	<p>28</p>  <p>Wood Bar - 2 pcs Barre en boi - 2 pièces</p>	<p>29</p>  <p>Wood Bar - 2 pcs Barre en boi - 2 pièces</p>
<p>30</p>  <p>Wood Bar - 4 pcs Barre en boi - 4 pièces</p>	<p>31</p>  <p>Panel - 4 pcs Panneau - 4 pièces</p>	<p>32</p>  <p>Wood Bar - 2 pcs Barre en boi - 2 pièces</p>
<p>33</p>  <p>Wood Bar-1 pc Barre en boi - 1 pièce</p>	<p>34</p>  <p>Wood Bar-1 pc Barre en boi - 1 pièce</p>	<p>35</p>  <p>Panel - 2 pcs Panneau - 2 pièces</p>
<p>36</p>  <p>Wood Bar-1 pc Barre en boi - 1 pièce</p>	<p>37</p>  <p>Wood Bar-1 pc Barre en boi - 1 pièce</p>	

Part List (Box 3)

Liste des pièces (Boîte 3)

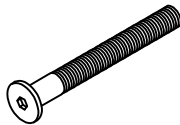
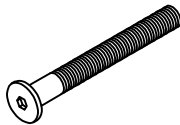
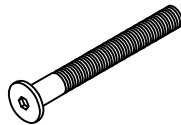





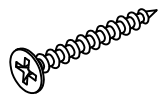

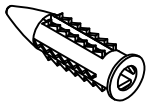
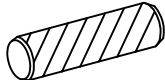


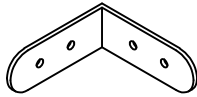
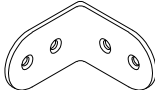

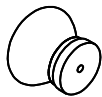
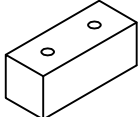
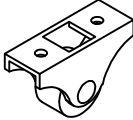

1

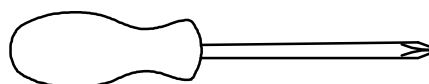


Slats - 31 pcs
Lattes - 31 pièces

Hardware List (BOX 2)

Liste du matériel (BOX 2)

<p>A</p>  <p>Bolt Ø6 x 90 mm- 20 pcs Boulon Ø6 x 90 mm- 20 pièces</p>	<p>B</p>  <p>Bolt Ø6 x 70 mm- 26 pcs Boulon Ø6 x 70 mm- 26 pièces</p>	<p>C</p>  <p>Bolt Ø6 x 55 mm- 10 pcs Boulon Ø6 x 55 mm- 10 pièces</p>
<p>D</p>  <p>Bolt Ø6 x 35 mm - 10 pcs Boulon Ø6 x 35 mm - 10 pièces</p>	<p>E</p>  <p>Bolt Ø4 x 25 mm - 5 pcs Boulon Ø4 x 25 mm - 5 pièces</p>	<p>F</p>  <p>Screws Ø6 x 70mm - 1 pc Vis Ø6 x 70mm - 1 pièce</p>
<p>G</p>  <p>Screws Ø6 x 50mm - 2 pcs Vis Ø6 x 50mm - 2 pièces</p>	<p>H</p>  <p>Screws Ø6 x 35mm - 7 pcs Vis Ø6 x 35mm - 7 pièces</p>	<p>K</p>  <p>Wood Screws M4 x 30mm - 70 pcs Les vis à bois M4 x 30mm - 70 pièces</p>
<p>L</p>  <p>Wood Screws M4 x 15mm - 49 pcs Les vis à bois M4 x 15mm - 49 pièces</p>	<p>M</p>  <p>Plastic anchor M4 - 4 pcs Ancre en plastique M4 - 4 pièces</p>	<p>N</p>  <p>Wood dowel Ø10 x 40mm - 24 pcs Cheville en bois Ø10 x 40mm - 24 pièces</p>
<p>P</p>  <p>Ø6 x 13 mm - 48 pcs Ø6 x 13 mm - 48 pièces</p>	<p>Q</p>  <p>Metal type - 3 pcs type de métal - 3 pièces</p>	<p>S</p>  <p>Steel Brackets(60x25x2)- 3 pcs Supports en acier(60x25x2)- 3 pièces</p>
<p>T</p>  <p>Steel Brackets(40x25x2)- 2 pcs Supports en acier(40x25x2)- 2 pièces</p>	<p>V</p>  <p>Steel Bracks - 6 pcs Supports en acier - 6 pièces</p>	<p>O</p>  <p>Wooden handle - 5 pcs Manche en bois - 5 pièces</p>
<p>X</p>  <p>Stop Drawer - 2 pcs Butée de tiroir - 2 pièces</p>	<p>J</p>  <p>Wheels (H=40mm) - 4 pcs Roues (H=40mm) - 4 pièces</p>	<p>U</p>  <p>Allen Key- 1 pc Clé Allen- 1 pièce</p>

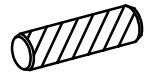


Assembly Tools Required (Not Included)
Outils d'assemblage requis (non inclus)

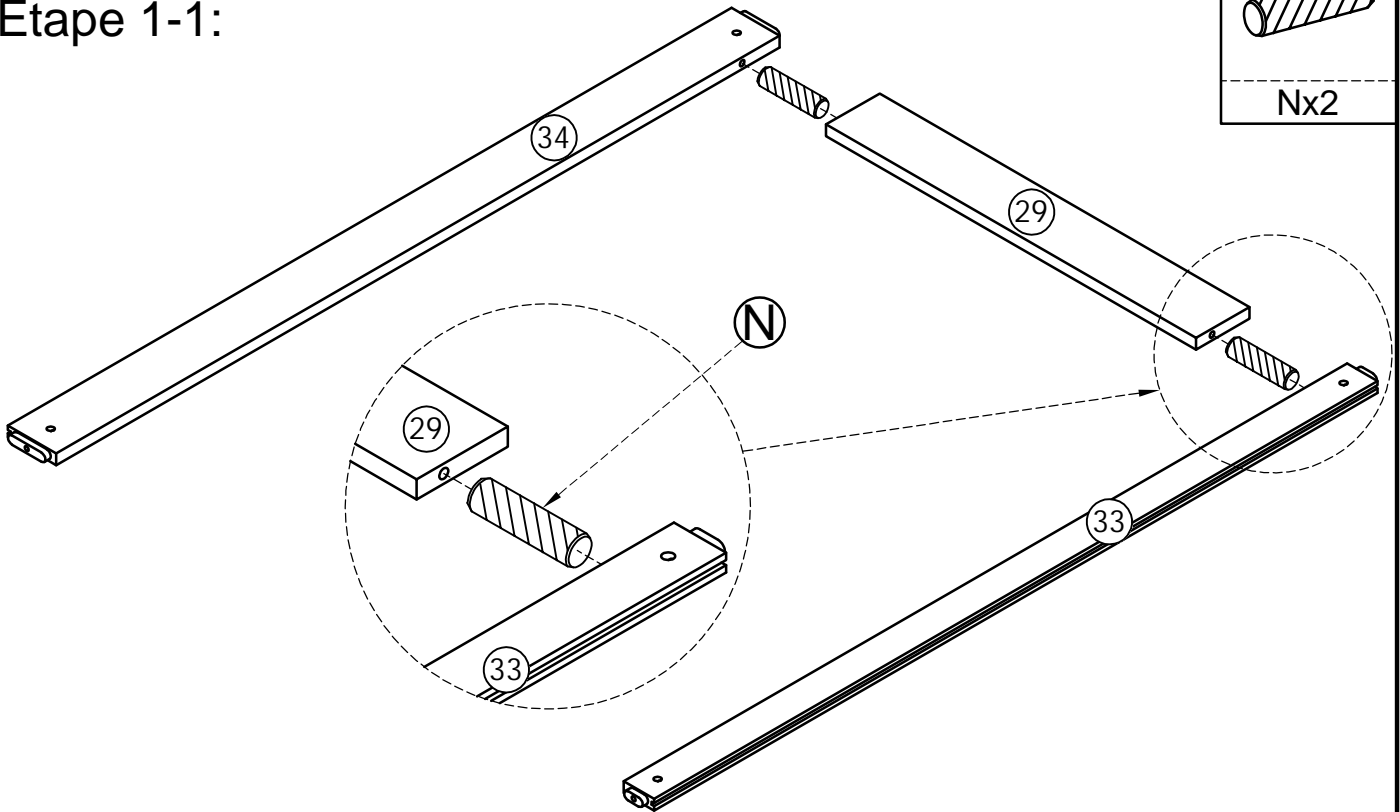
STEP 1-1:

Étape 1-1:

Ø10x40 mm



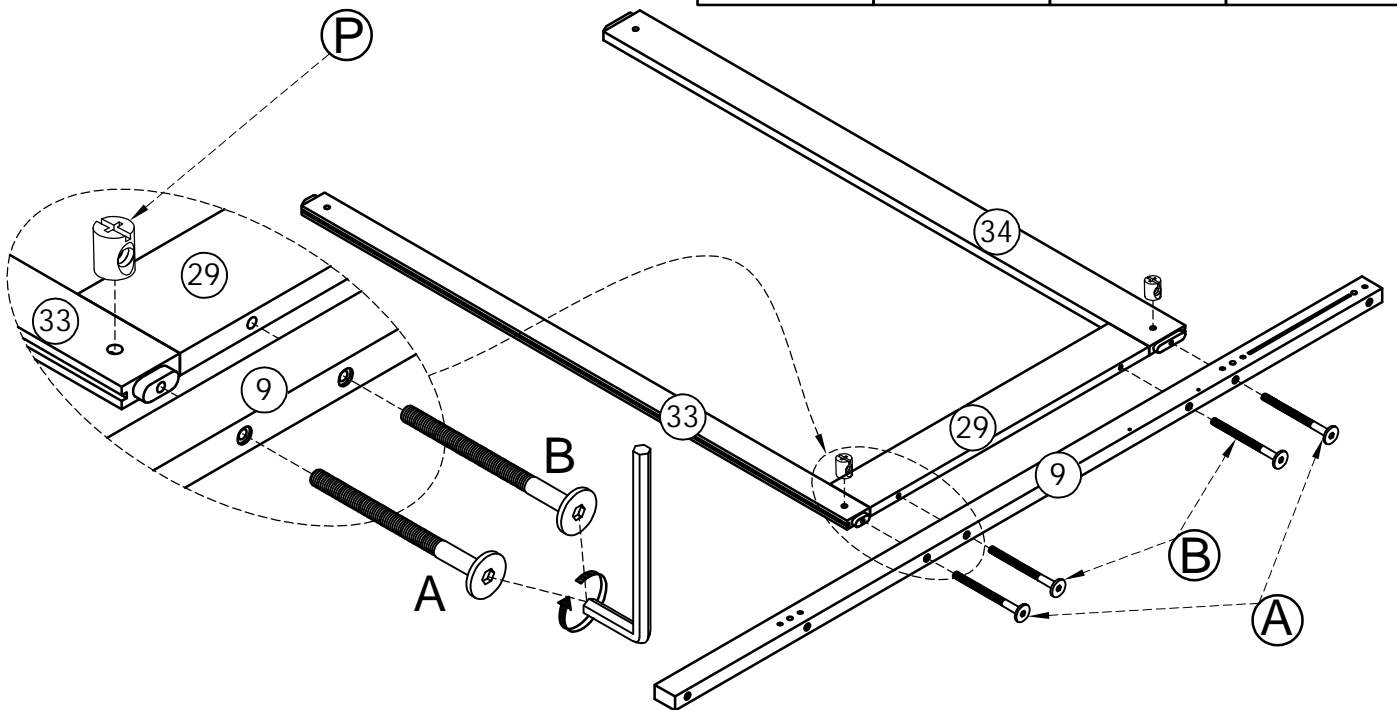
Nx2



STEP 1-2:


Étape 1-2:

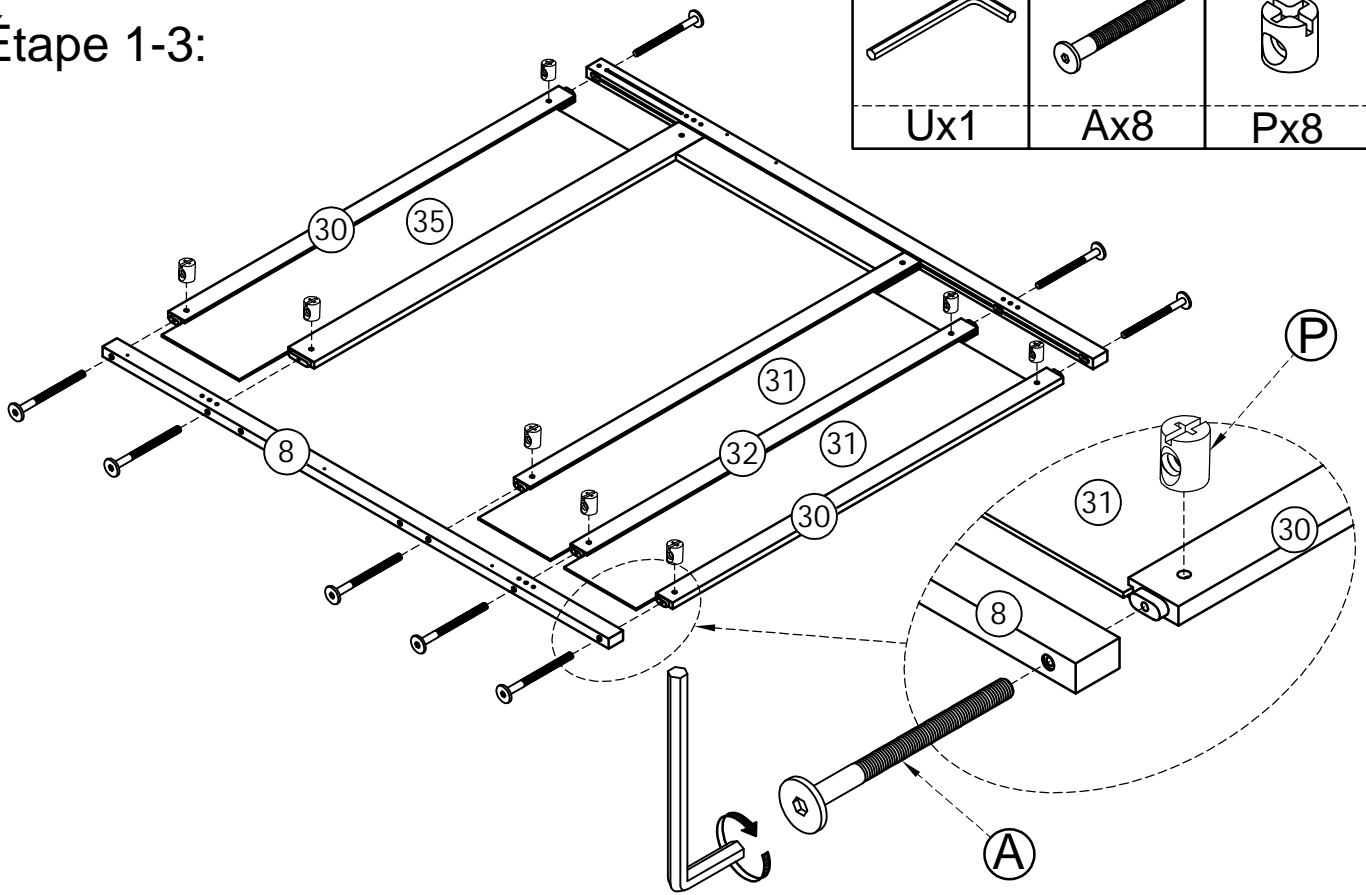
	Ø6x90mm	Ø6x70mm	Ø6x13mm
Ux1	Ax2	Bx2	Px2



STEP 1-3:


Étape 1-3:

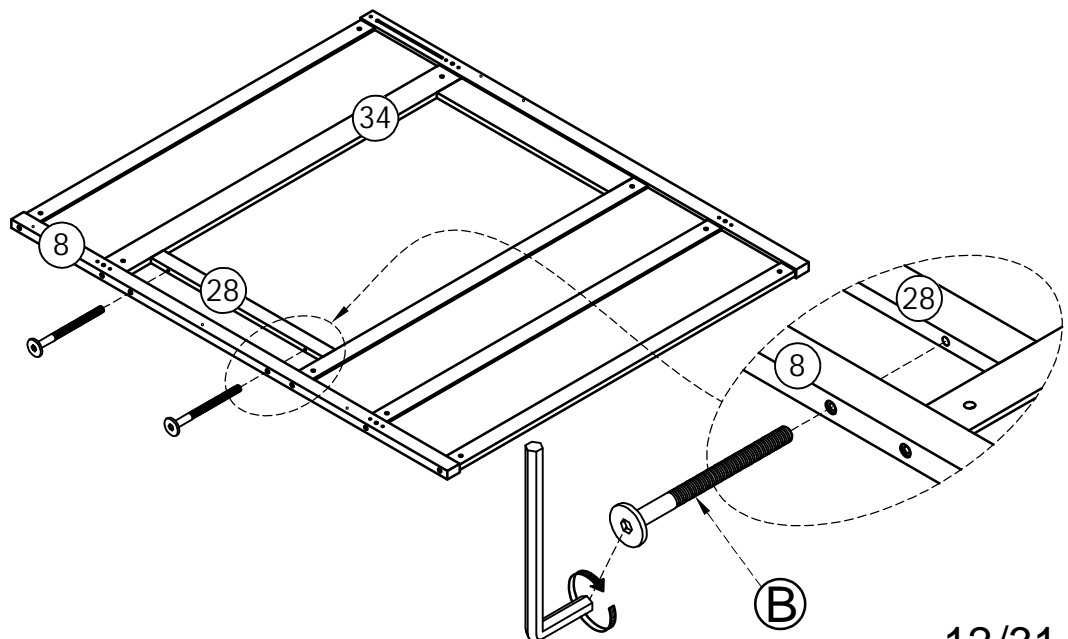
	Ø6x90mm	Ø6x13mm
Ux1	Ax8	Px8



STEP 1-4:

Étape 1-4:

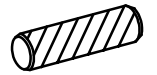
	Ø6x70mm
Ux1	Bx2



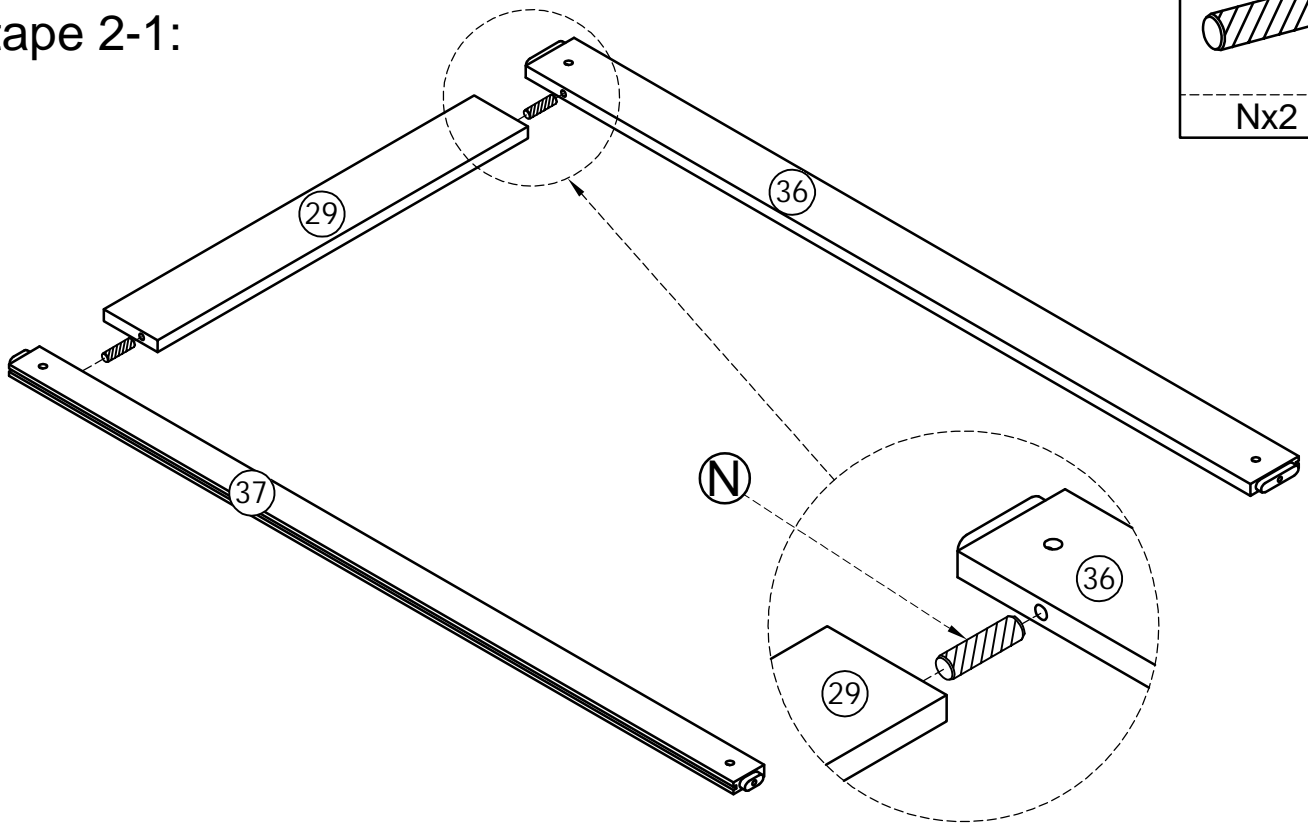
STEP 2-1:

Étape 2-1:

Ø10x40 mm



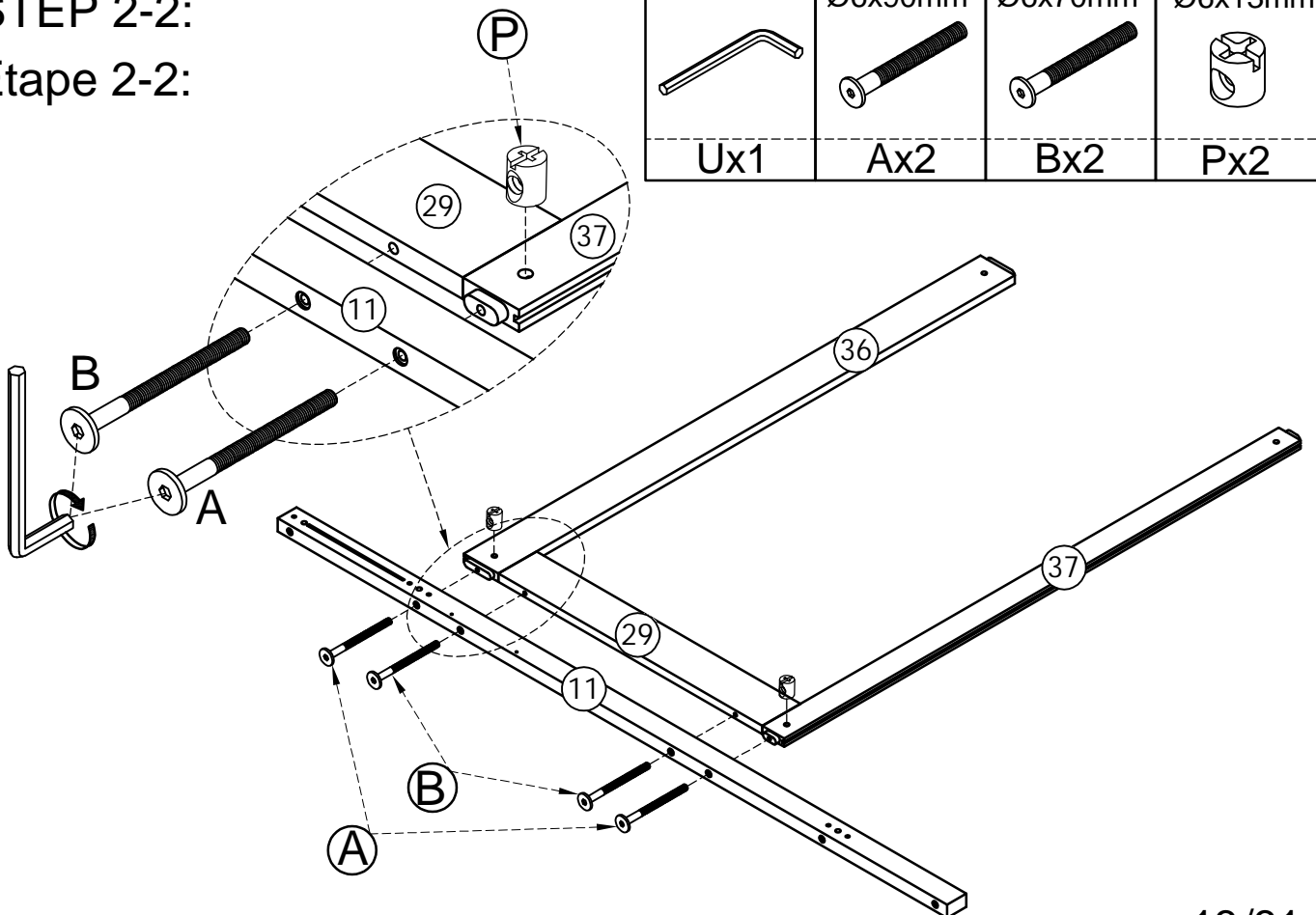
Nx2



STEP 2-2:


Étape 2-2:

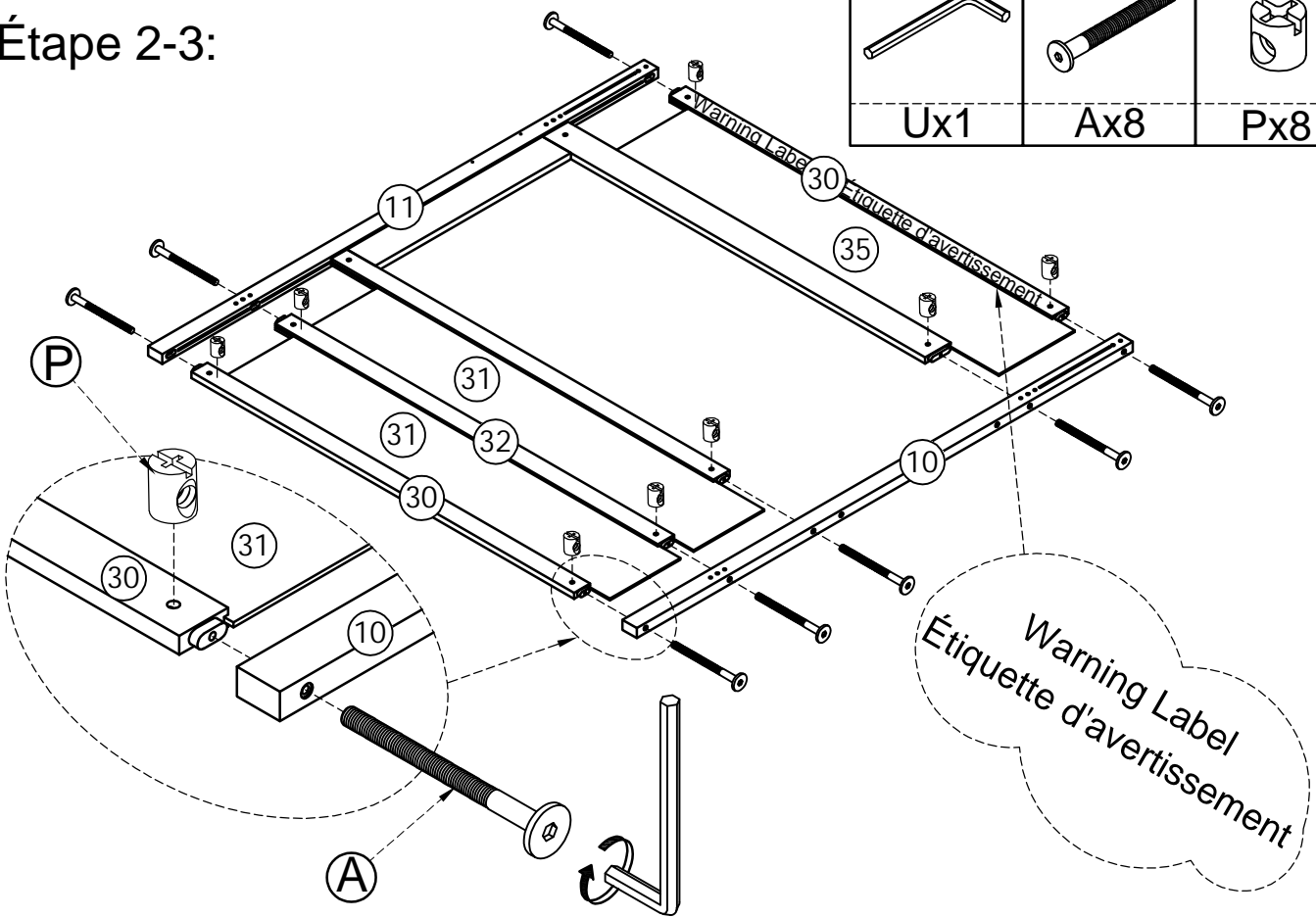
	Ø6x90mm	Ø6x70mm	Ø6x13mm
Ux1	Ax2	Bx2	Px2



STEP 2-3:


Étape 2-3:

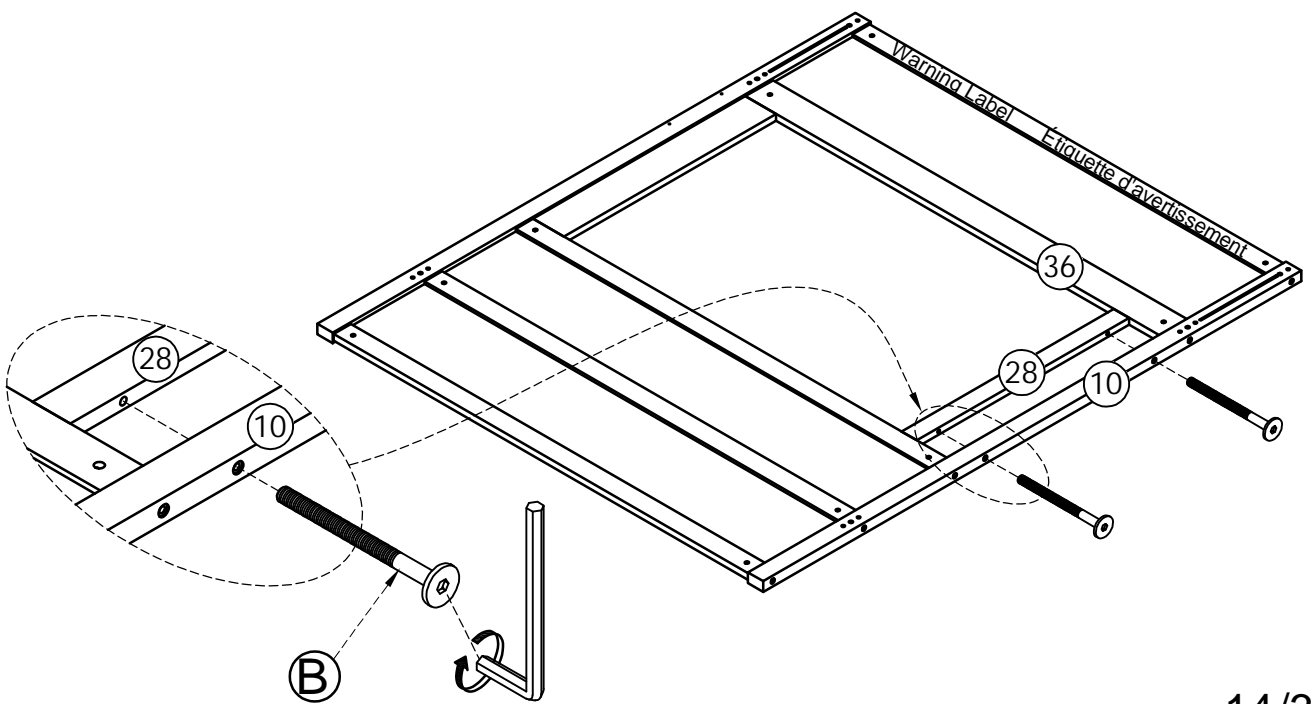
	Ø6x90mm	Ø6x13mm
Ux1	Ax8	Px8



STEP 2-4:

Étape 2-4:

	Ø6x70mm
Ux1	Bx2



STEP 3-1:

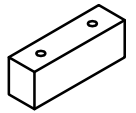
Étape 3-1:

View from below.
Vue d'en bas.

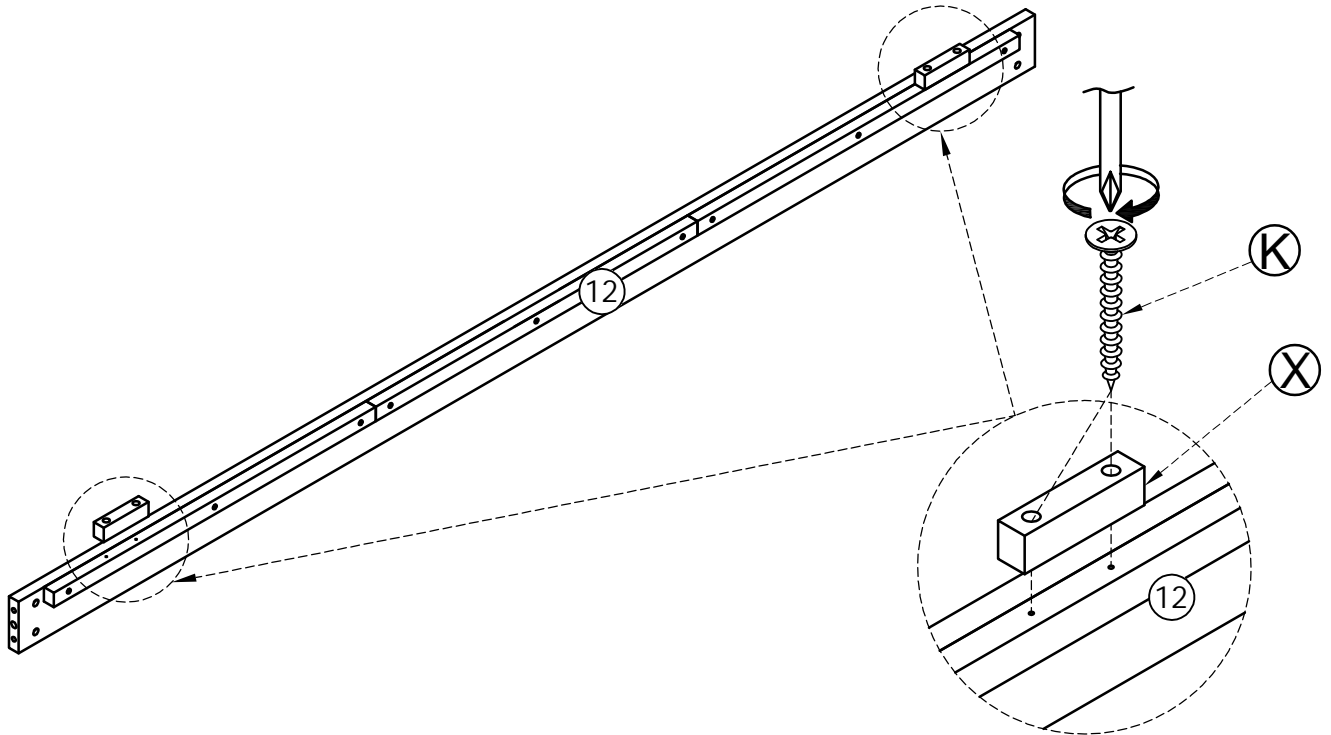
M4x30 mm



Kx4



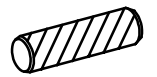
X x2



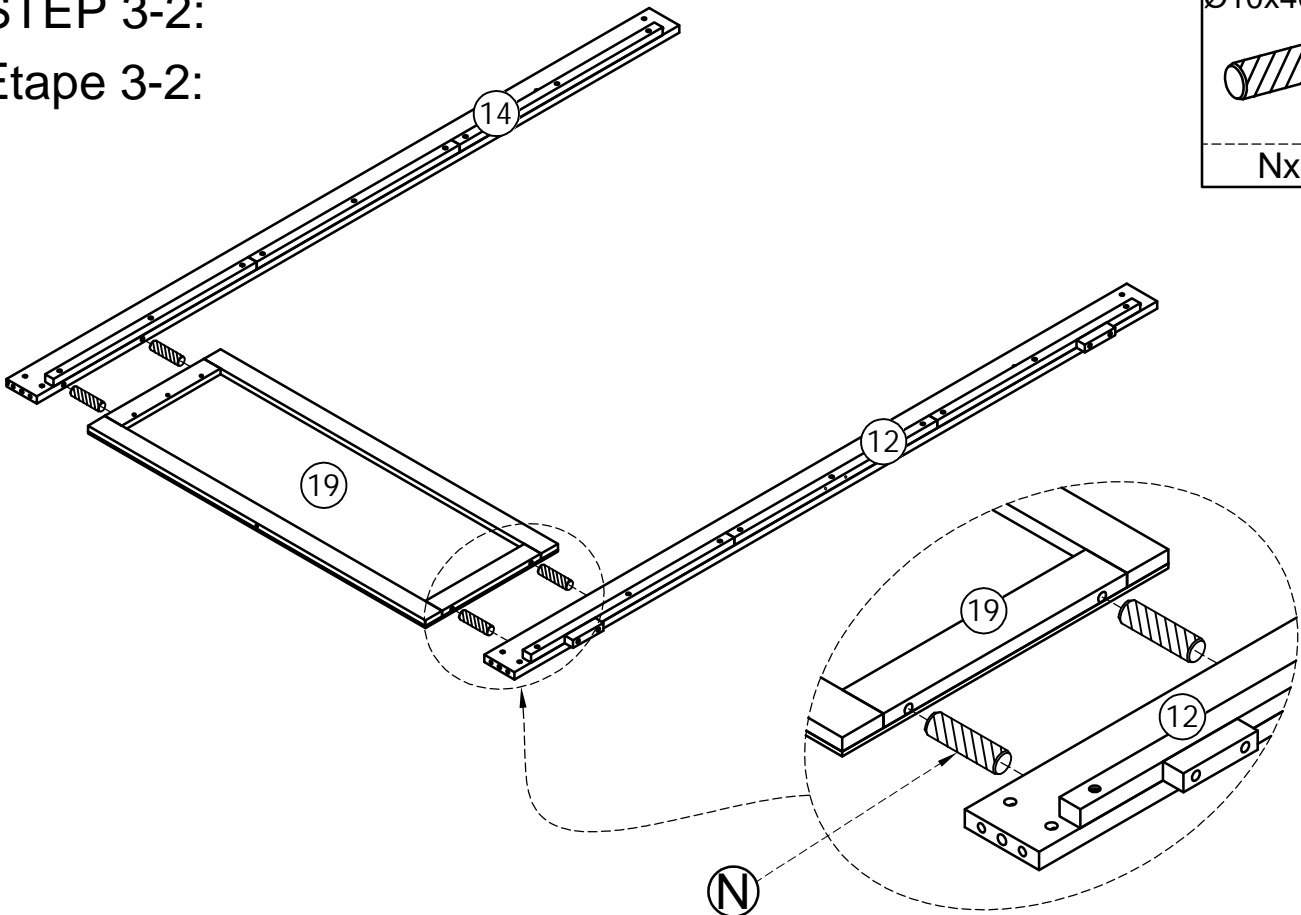
STEP 3-2:

Étape 3-2:

Ø10x40 mm

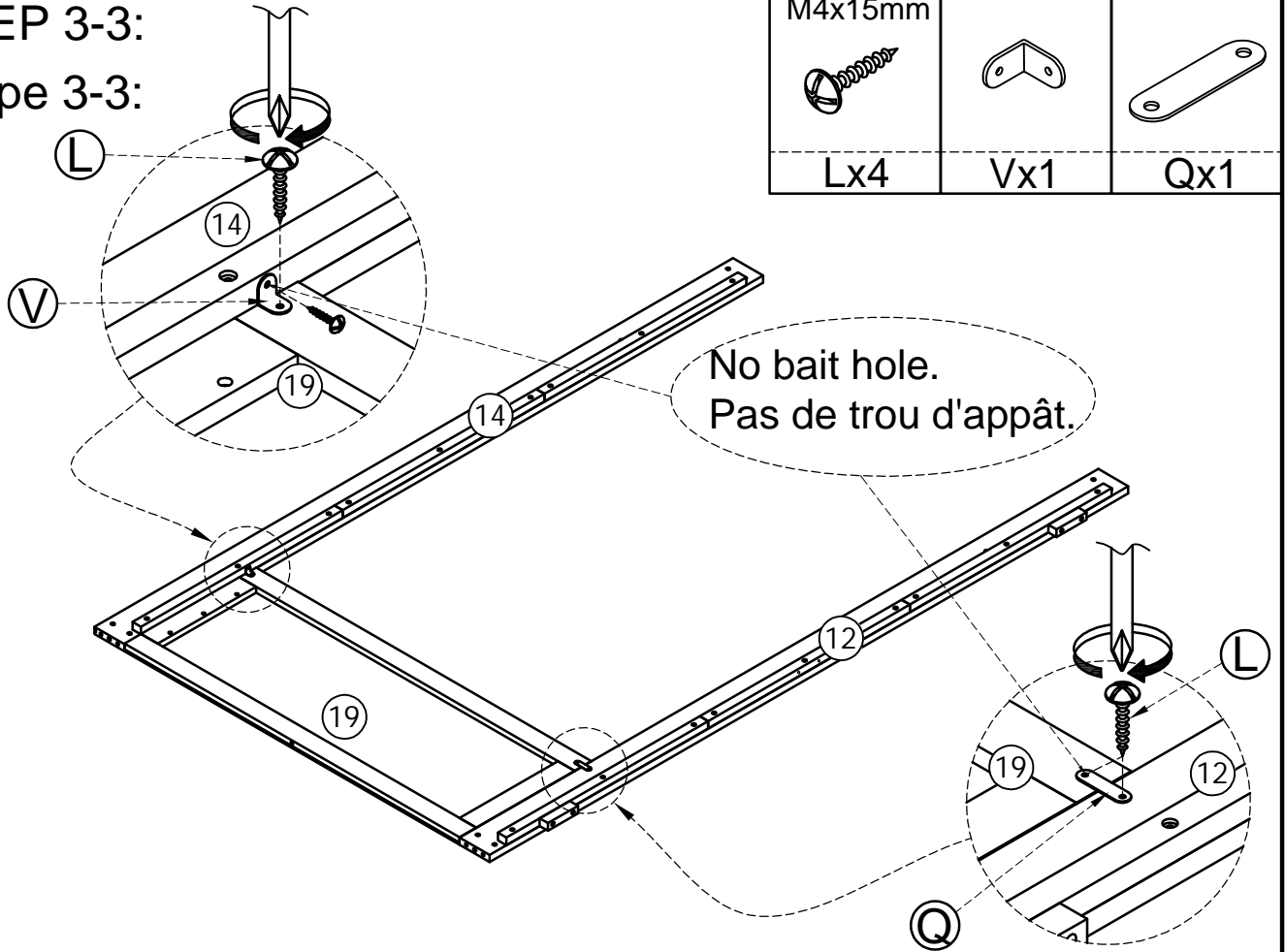


Nx4



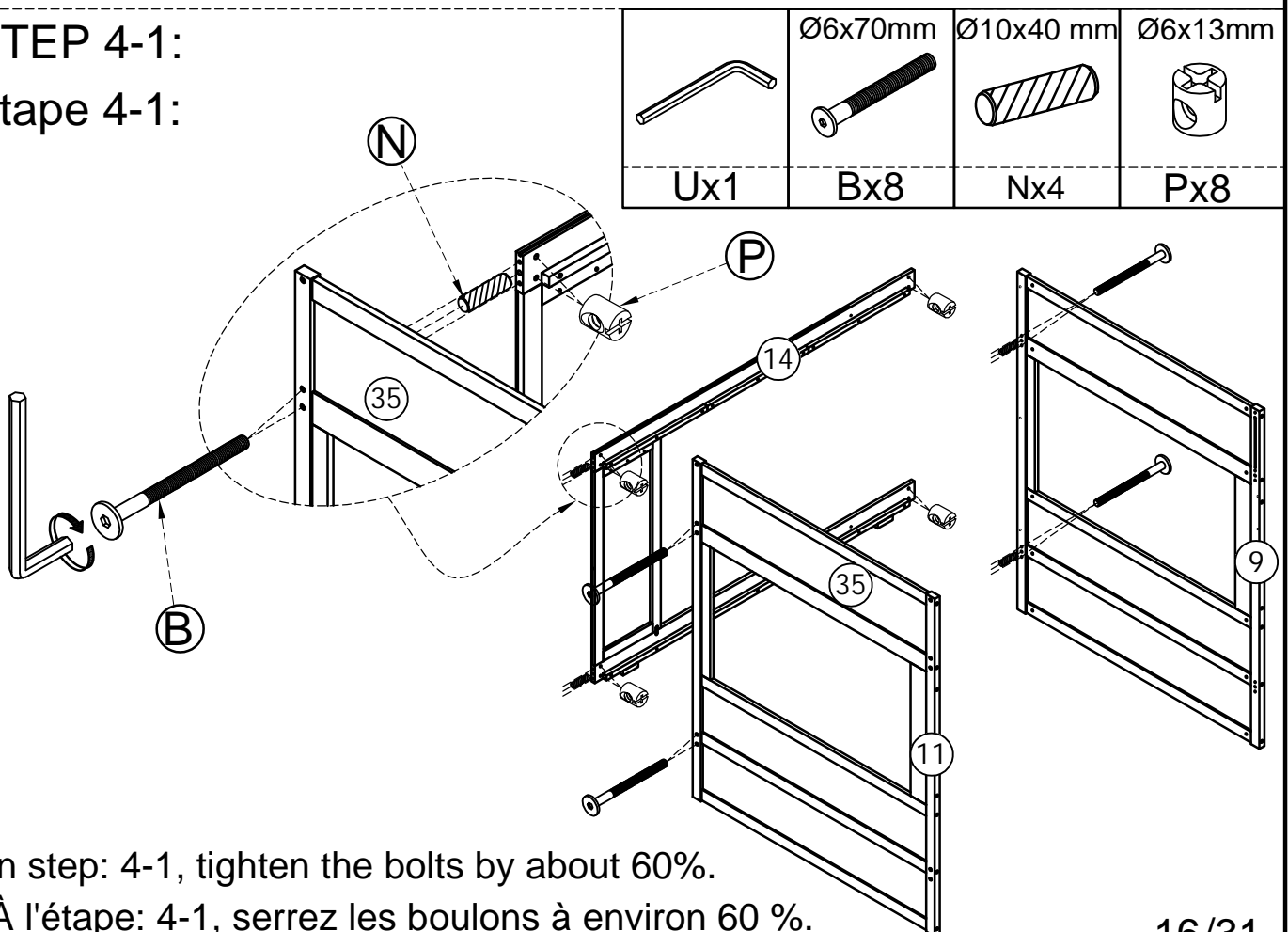
STEP 3-3:

Étape 3-3:



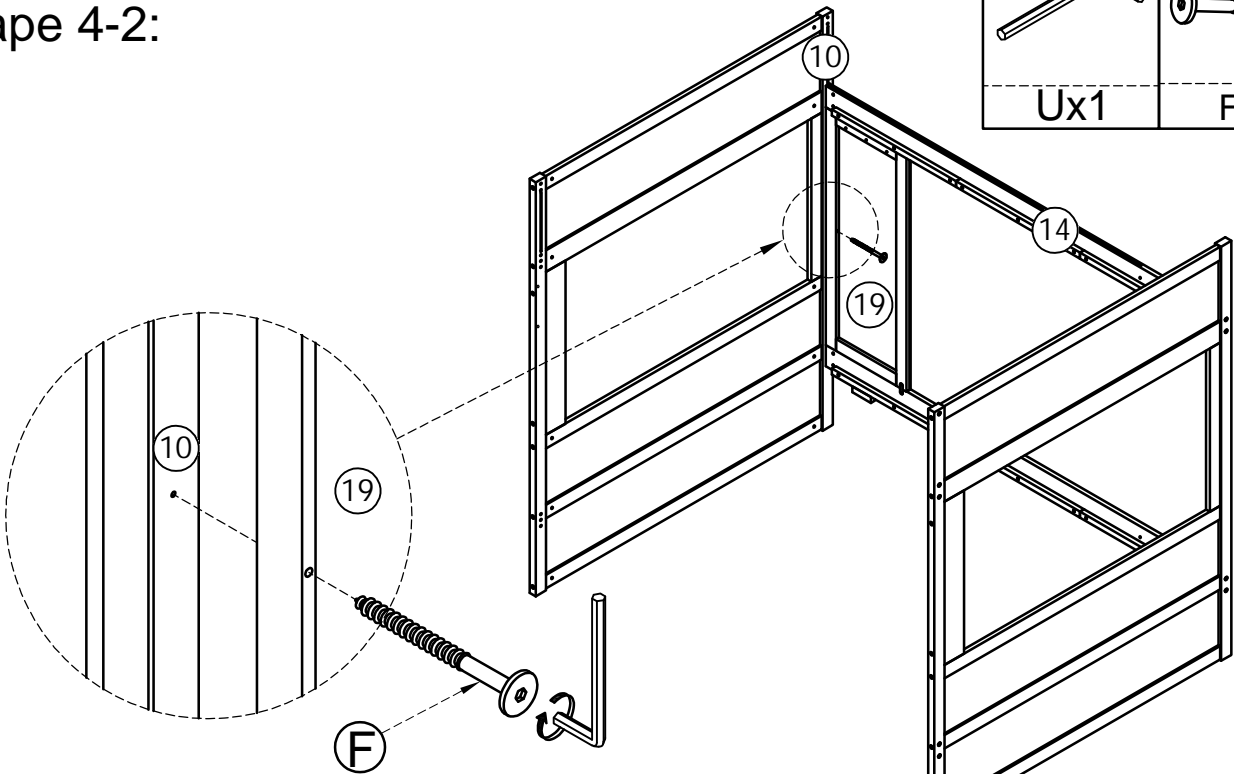
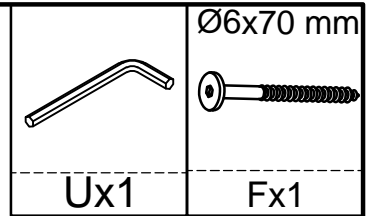
STEP 4-1:

Étape 4-1:



STEP 4-2:

Étape 4-2:

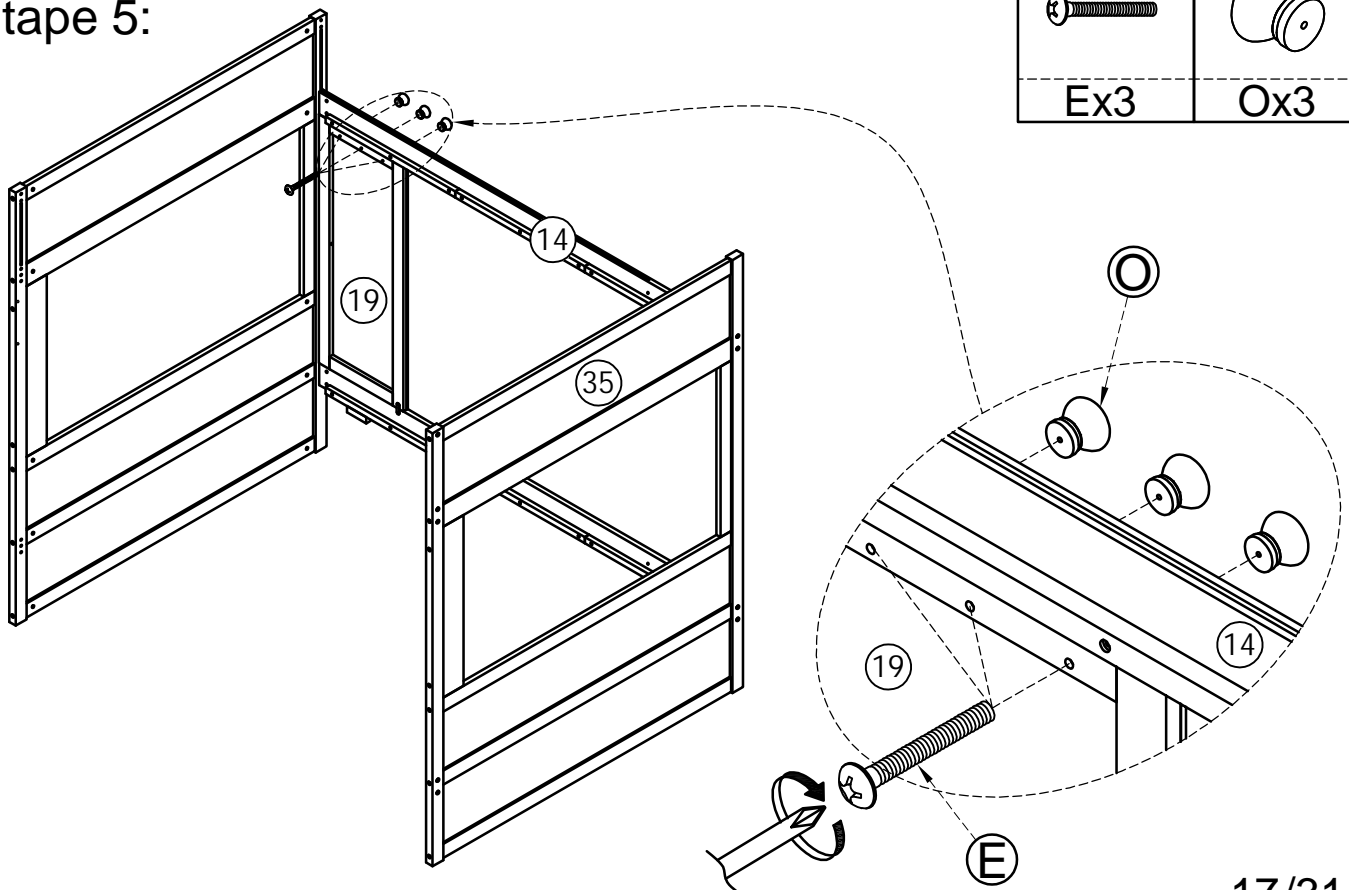
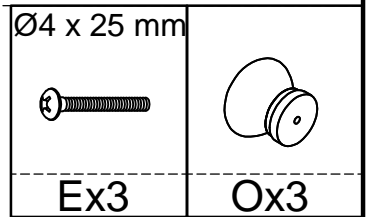


In step: 4-2, tighten the bolts by about 60%.

À l'étape: 4-2, serrez les boulons à environ 60 %.

STEP 5:

Étape 5:



STEP 6:

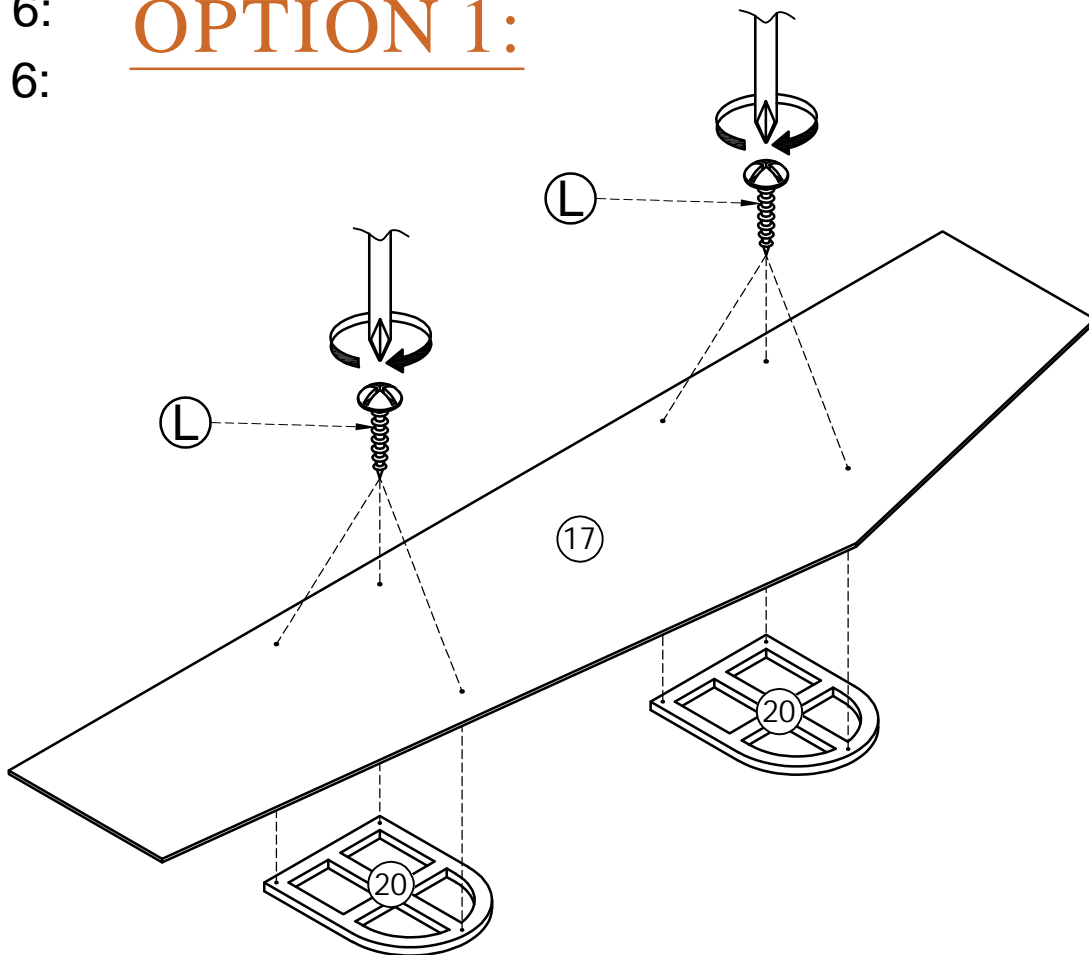
OPTION 1:

Étape 6:

M4x15mm

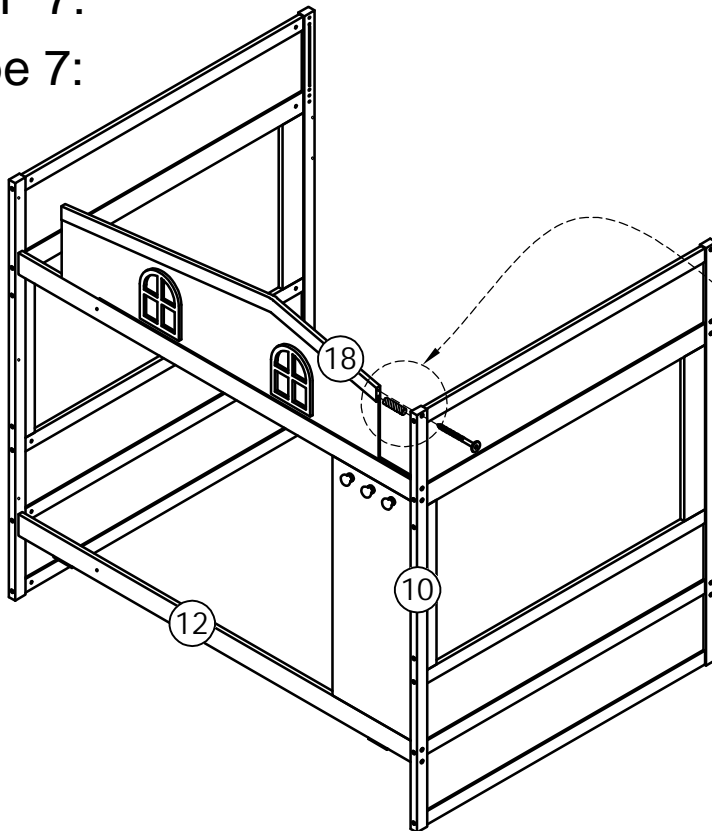
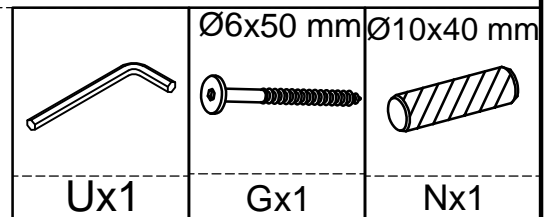


Lx6



STEP 7:

Étape 7:



In step: 7, tighten the bolts by about 60%.

À l'étape: 7, serrez les boulons à environ 60 %.

STEP 6:

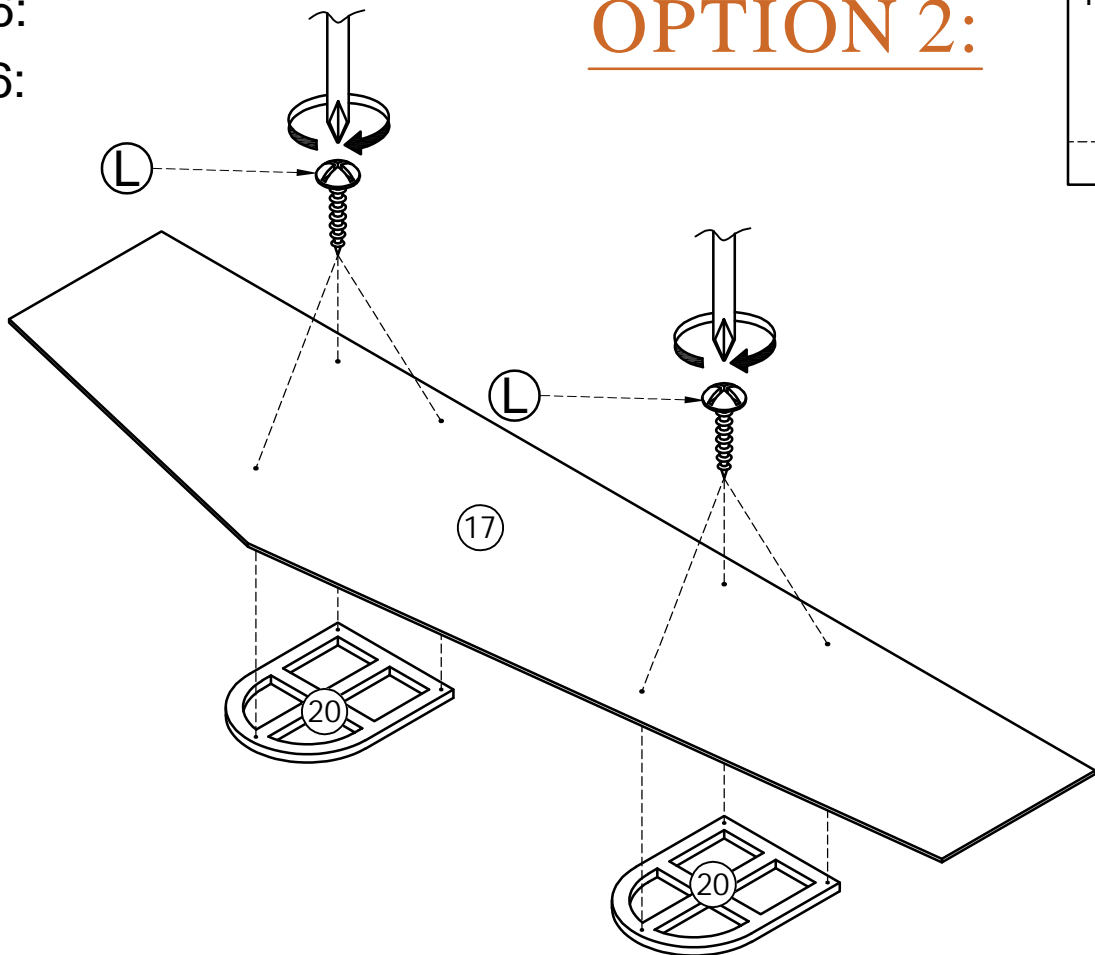
Étape 6:

OPTION 2:

M4x15mm

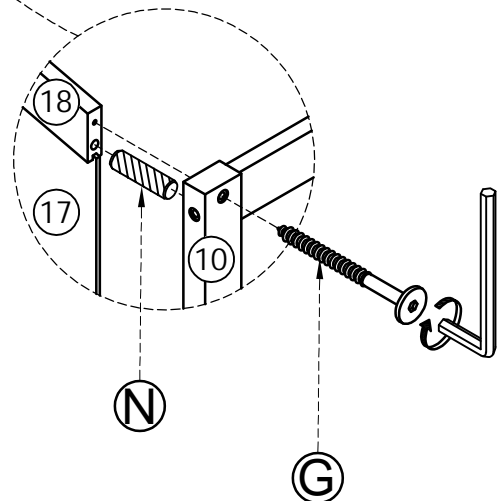
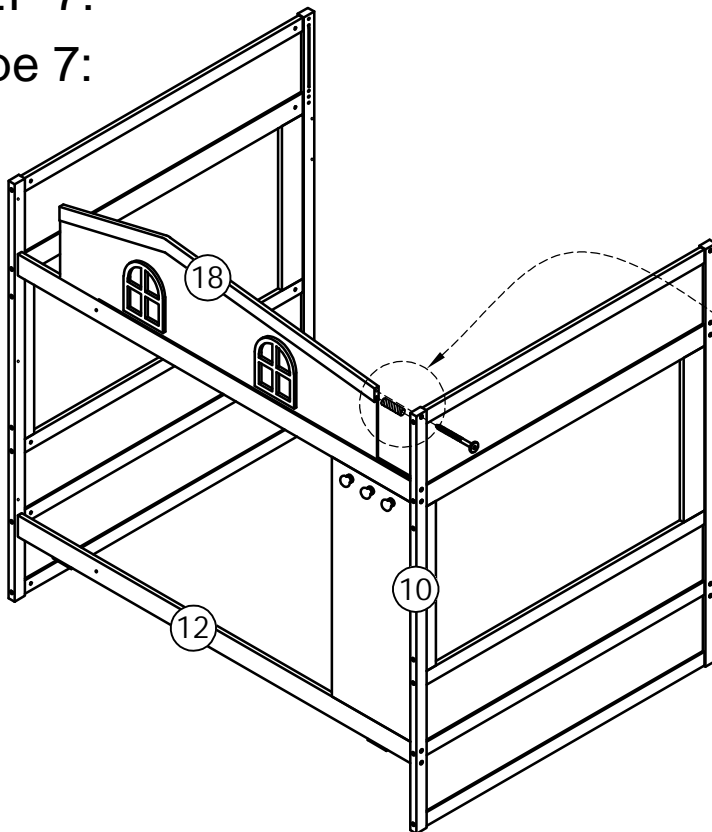
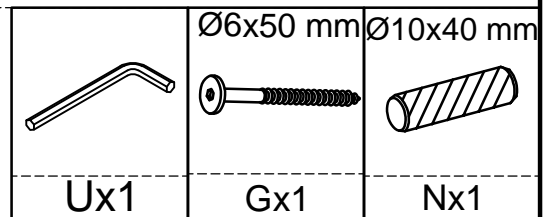


Lx6



STEP 7:

Étape 7:




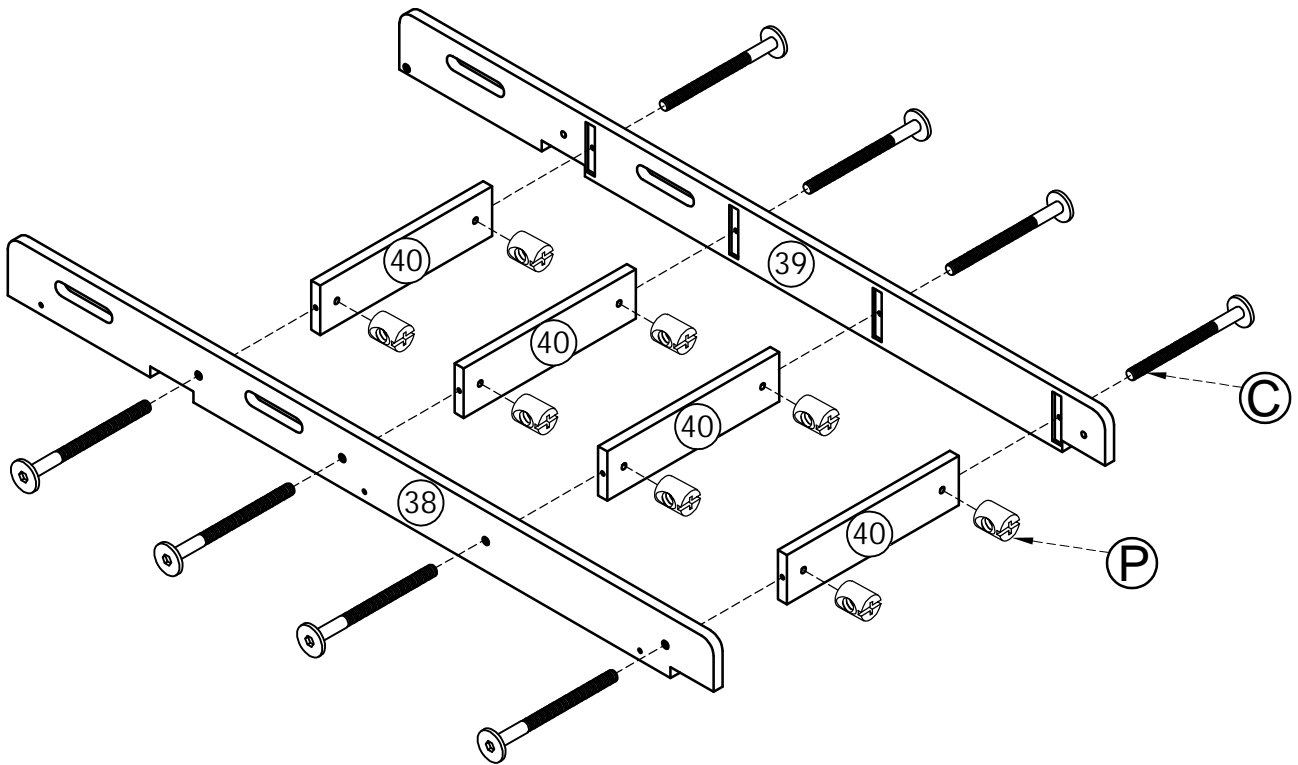
In step: 7, tighten the bolts by about 60%.

À l'étape: 7, serrez les boulons à environ 60 %.

STEP 8:


Étape 8:

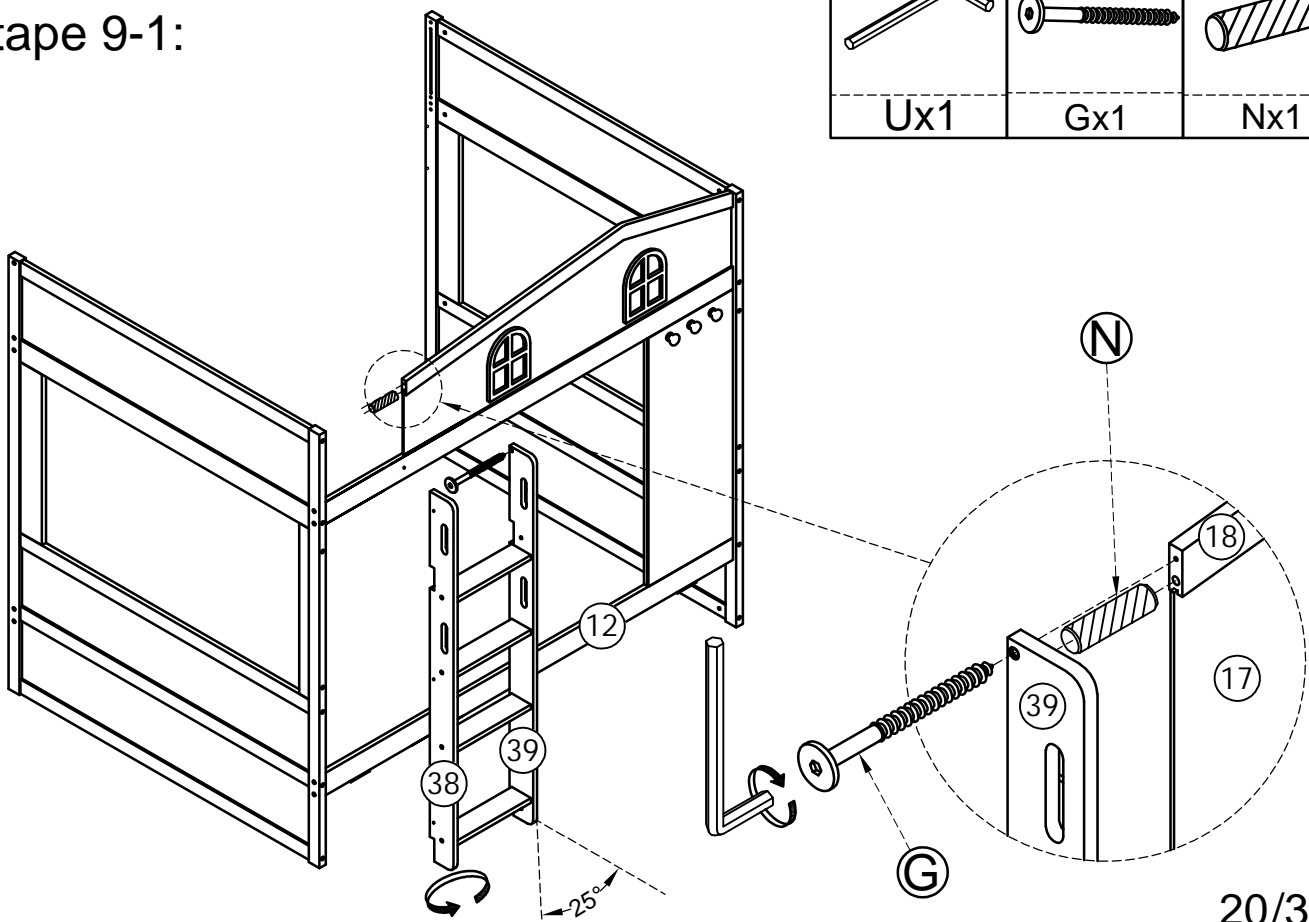
	Ø6x55mm	Ø6x13mm
Ux1	Cx8	Px8



STEP 9-1:

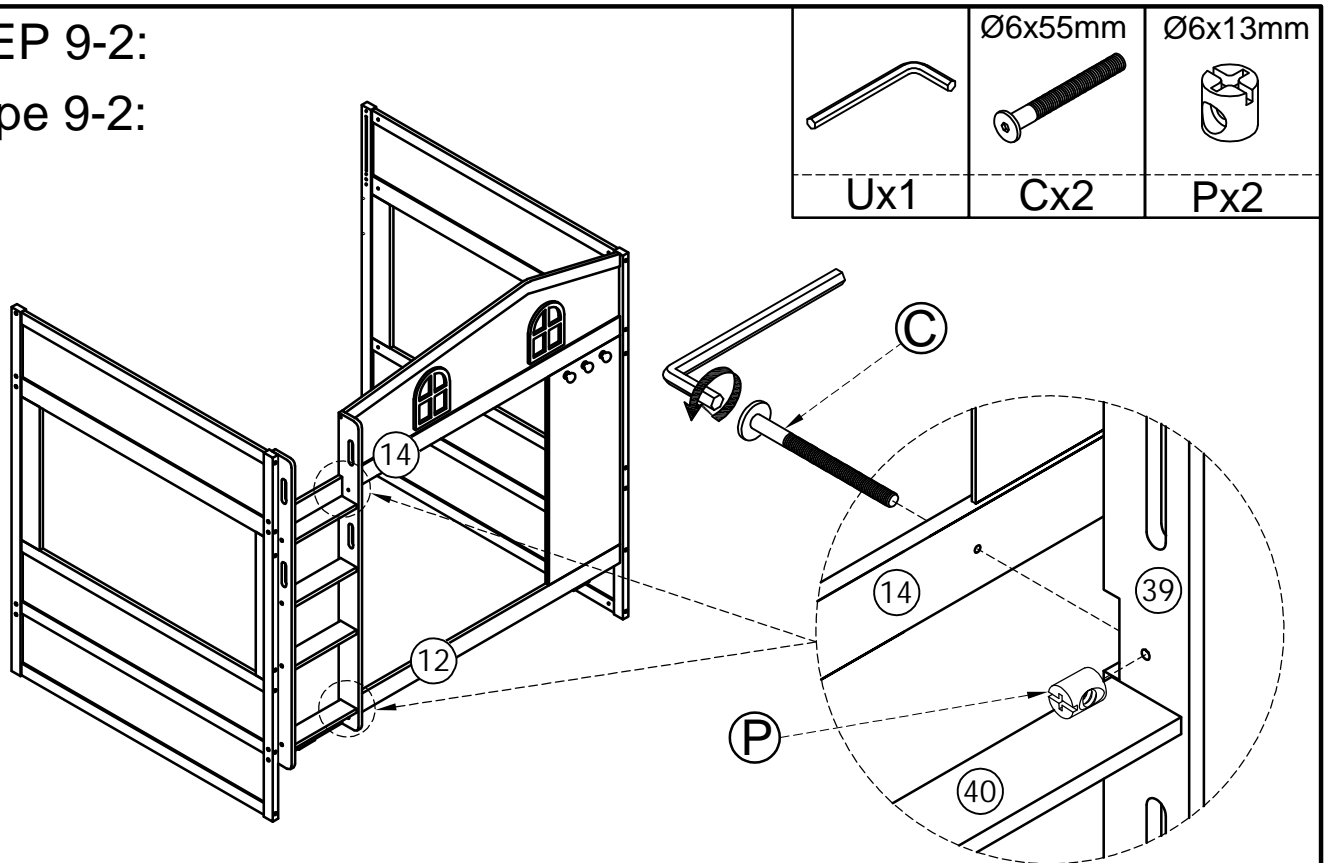
Étape 9-1:

	Ø6x50 mm	Ø10x40 mm
Ux1	Gx1	Nx1



STEP 9-2:

Étape 9-2:

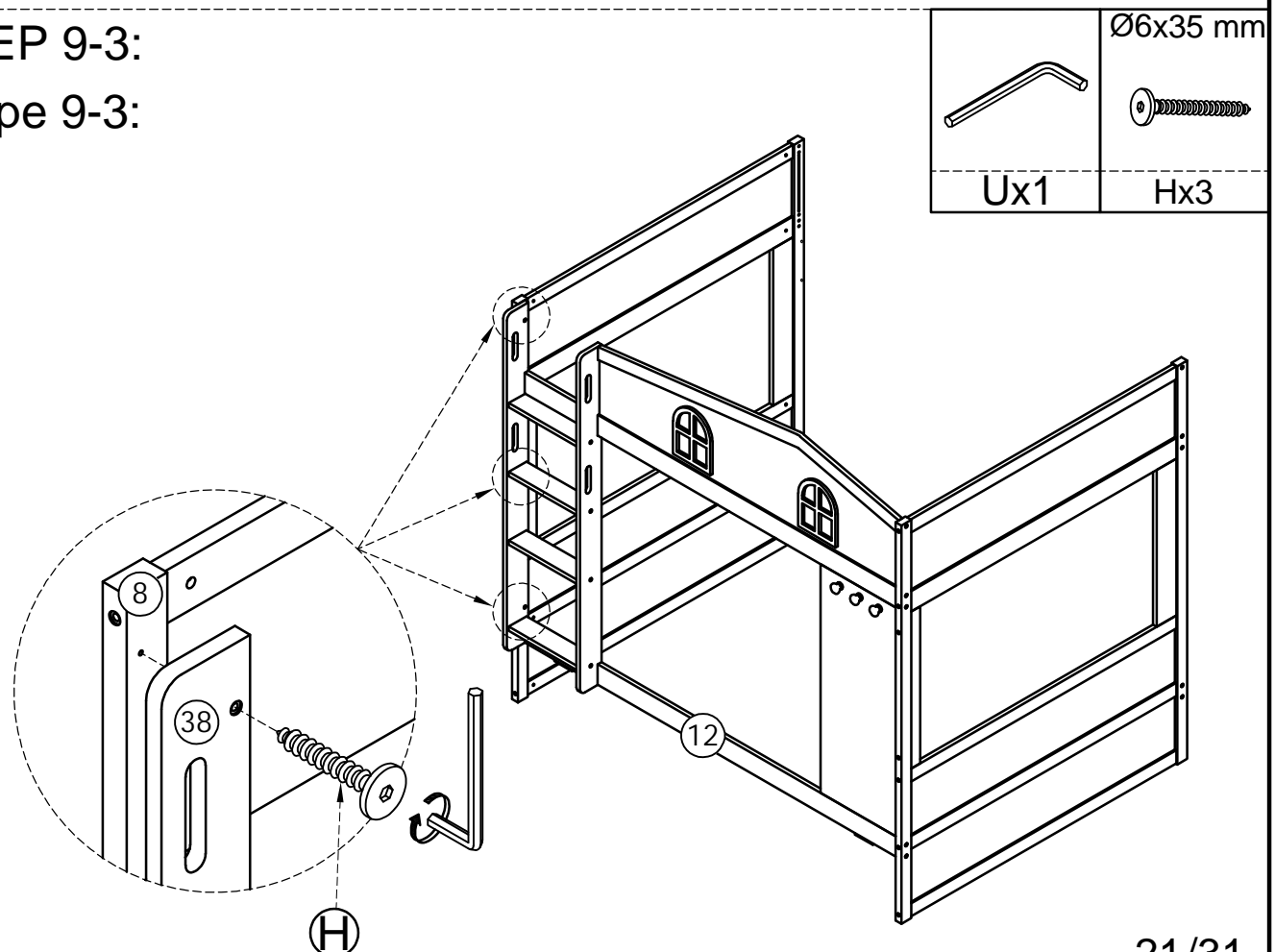


Complete step: 9-2, then tighten the bolts in step: 4-1; 4-2; 7.

Effectuez l'étape: 9-2, puis serrez les boulons à l'étape: 4-1; 4-2; 7.

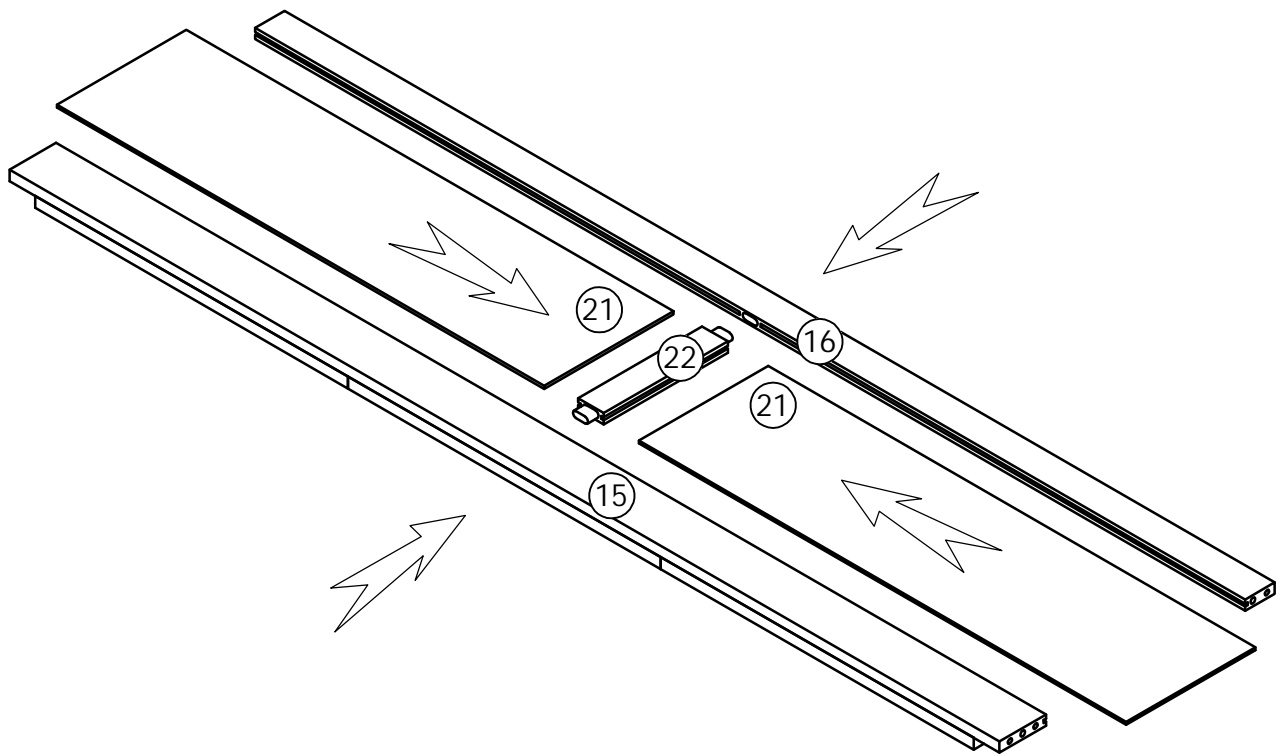
STEP 9-3:

Étape 9-3:



STEP 10-1:

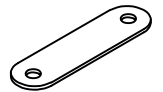
Étape 10-1:



STEP 10-2:

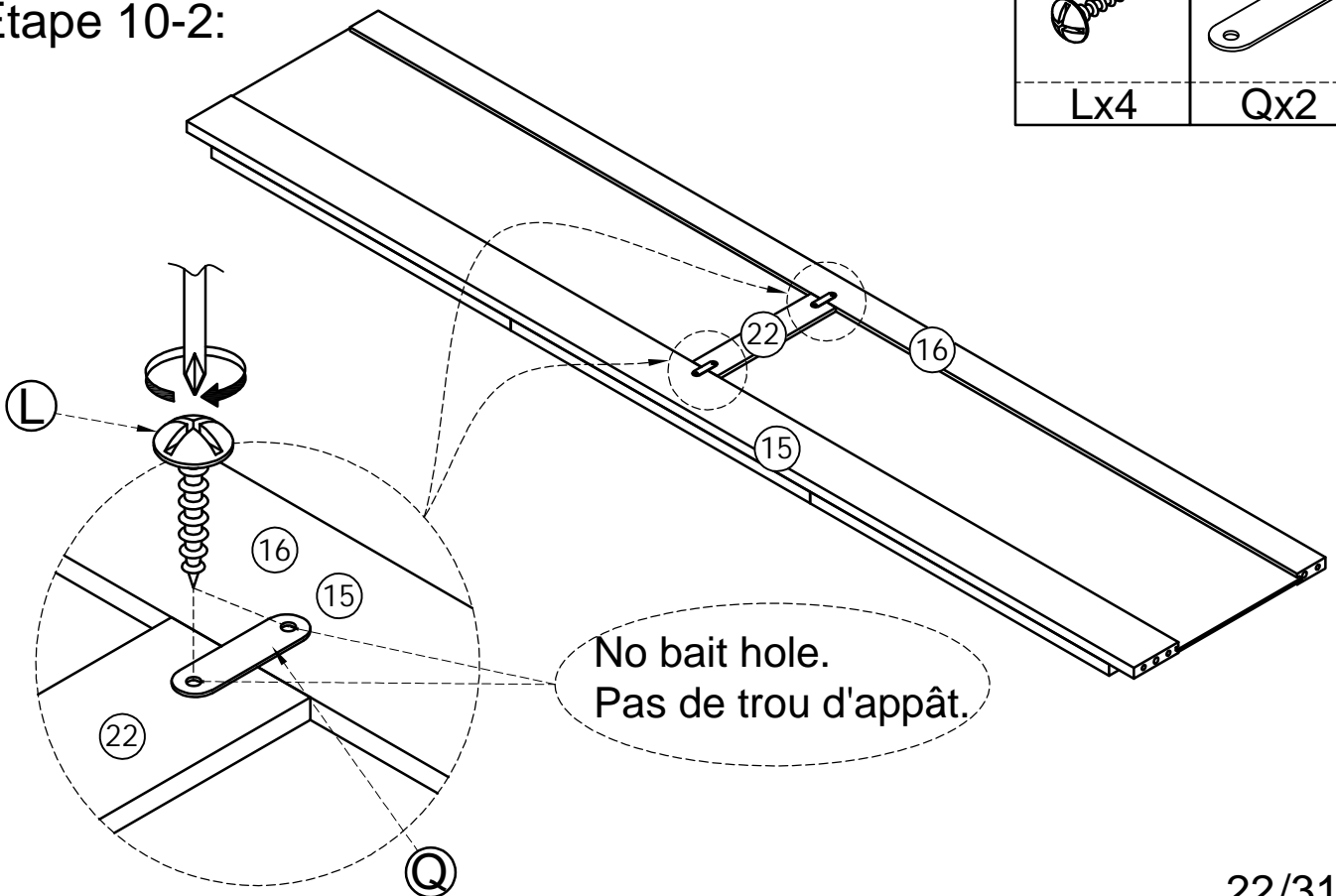
Étape 10-2:

M4x15mm





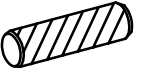

Lx4

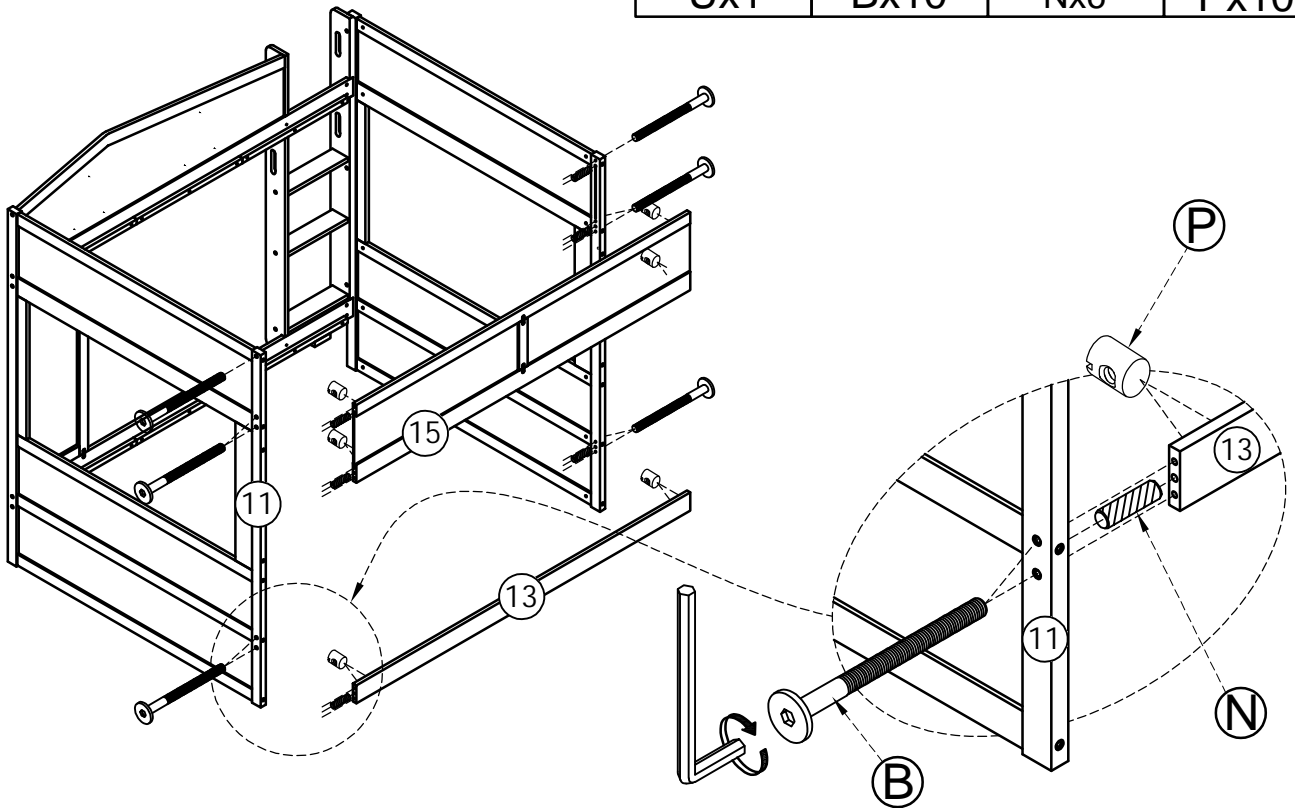
Qx2



STEP 11:



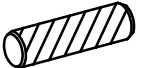
Étape 11:

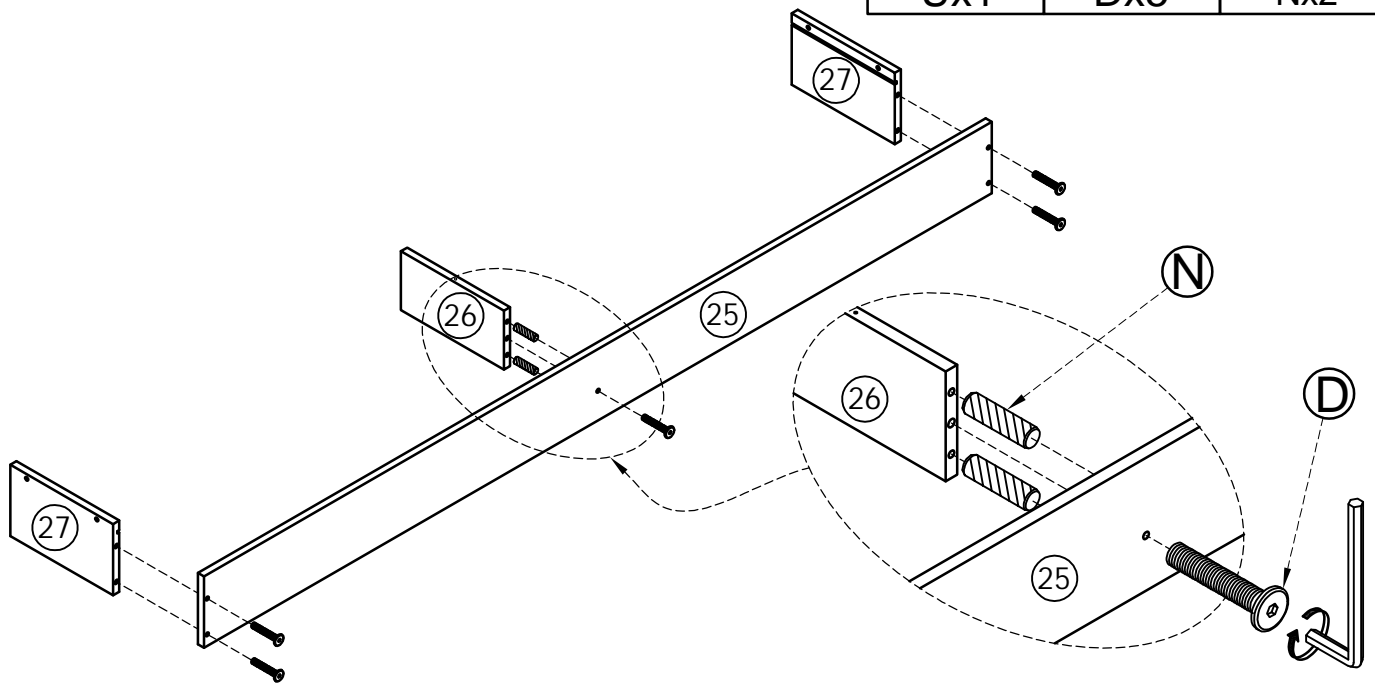
	$\text{Ø}6 \times 70 \text{ mm}$ 	$\text{Ø}10 \times 40 \text{ mm}$ 	$\text{Ø}6 \times 13 \text{ mm}$ 
Ux1	Bx10	Nx6	Px10




STEP 12-1:

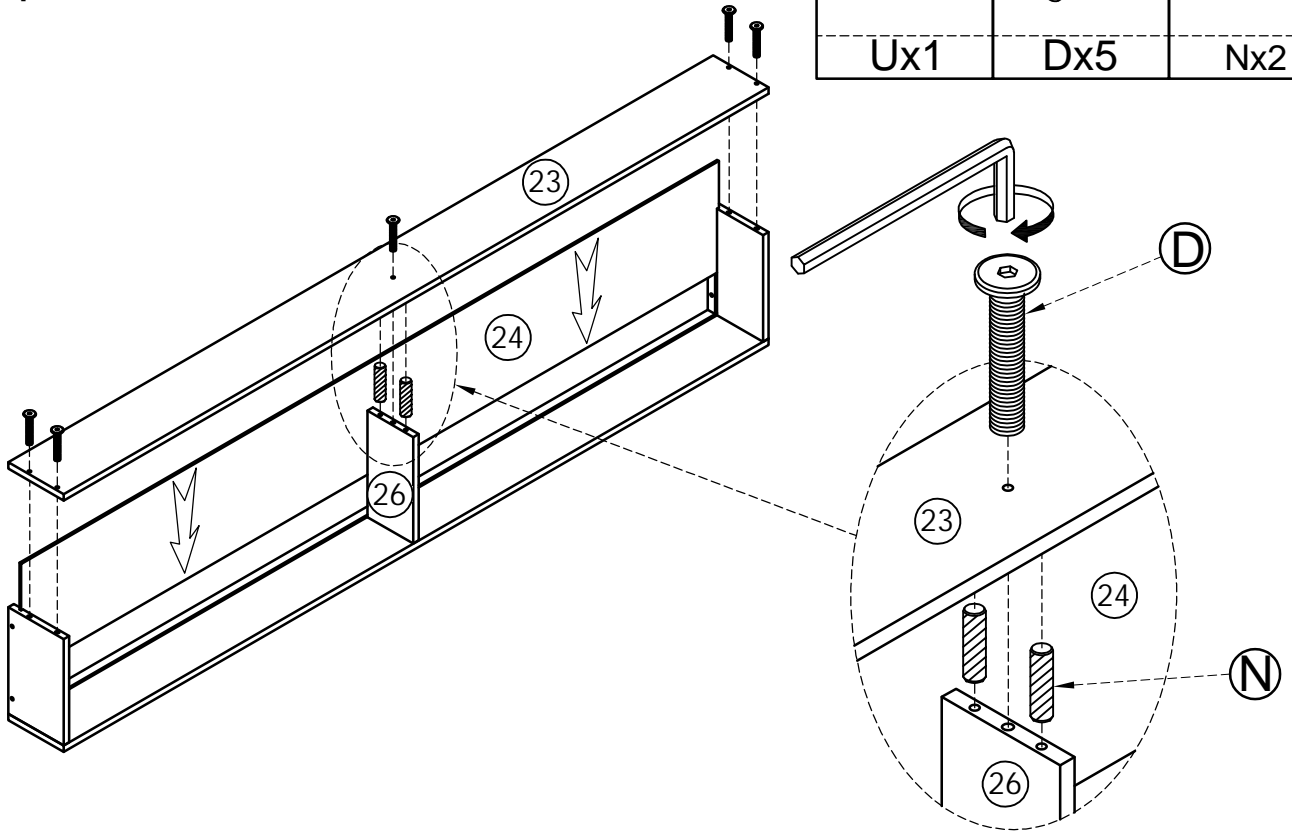
Étape 12-1:

	$\text{Ø}6 \times 35 \text{ mm}$ 	$\text{Ø}10 \times 40 \text{ mm}$ 
Ux1	Dx5	Nx2




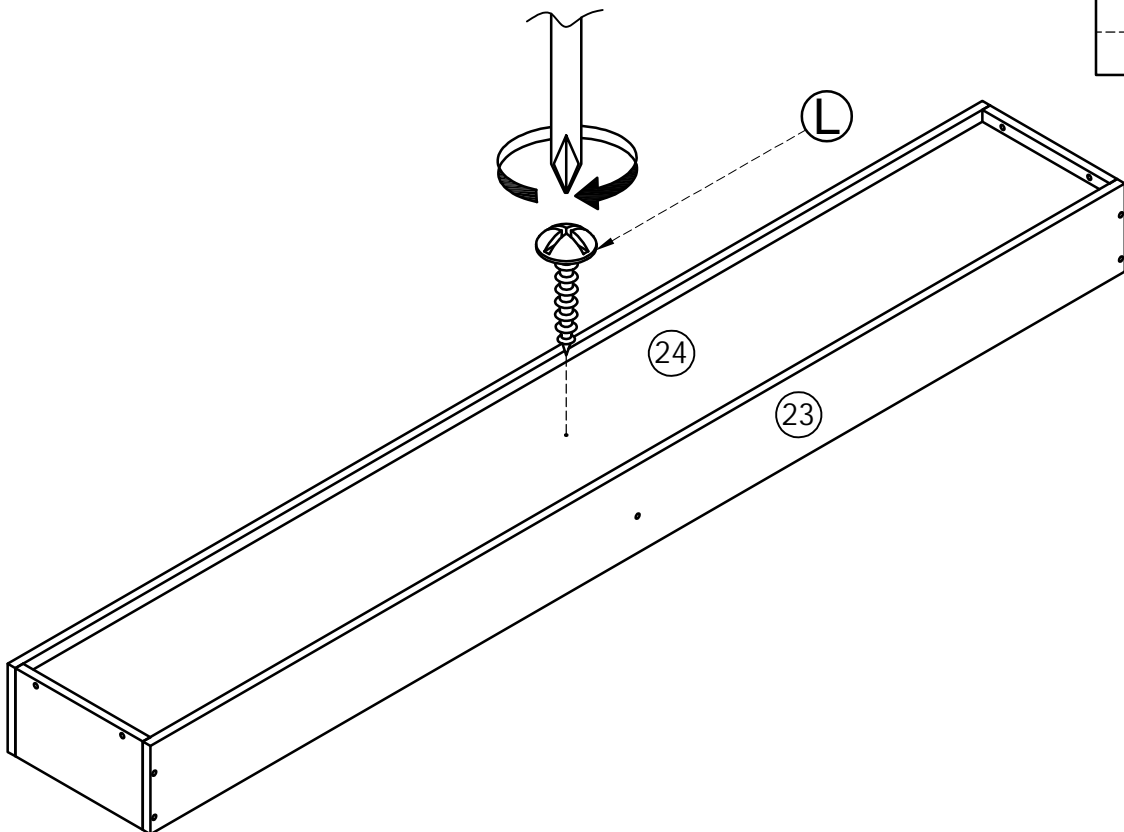
STEP 12-2:
Étape 12-2:

	Ø6x35mm	Ø10x40 mm
Ux1	Dx5	Nx2





STEP 12-3:
Étape 12-3:

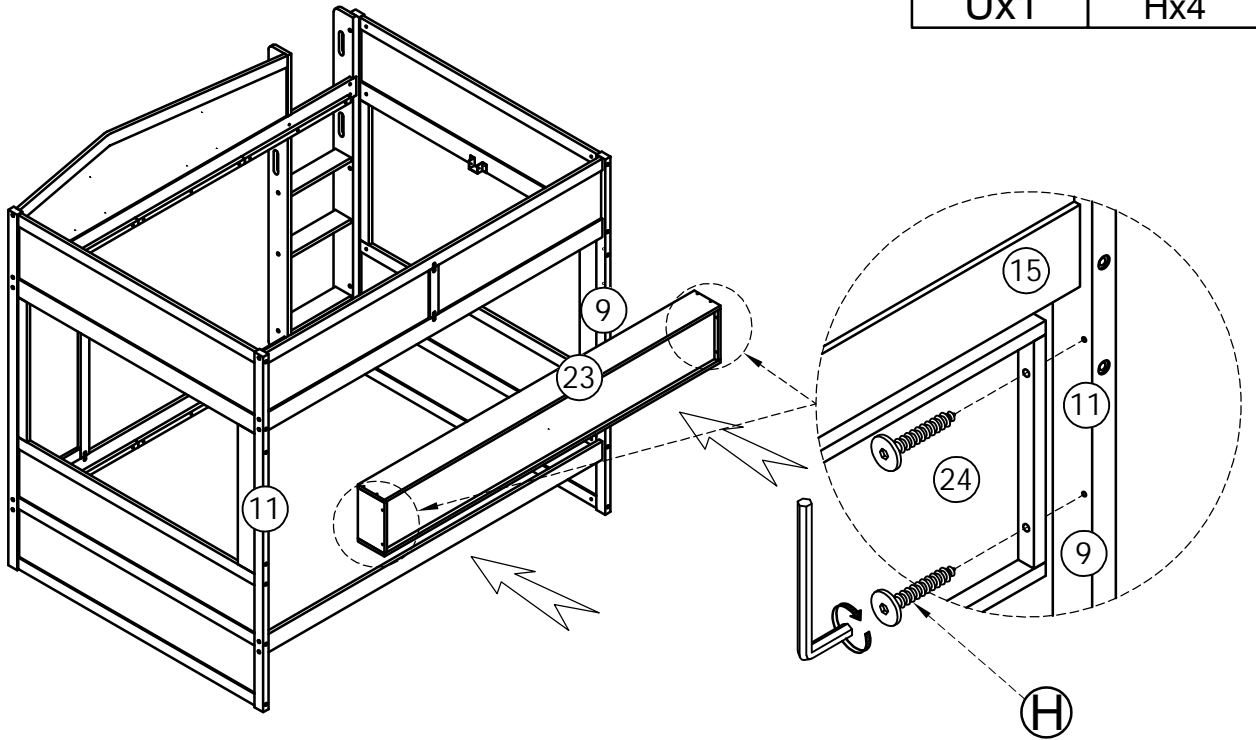
M4x15mm

Lx1



STEP 13-1:

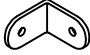
Étape 13-1:

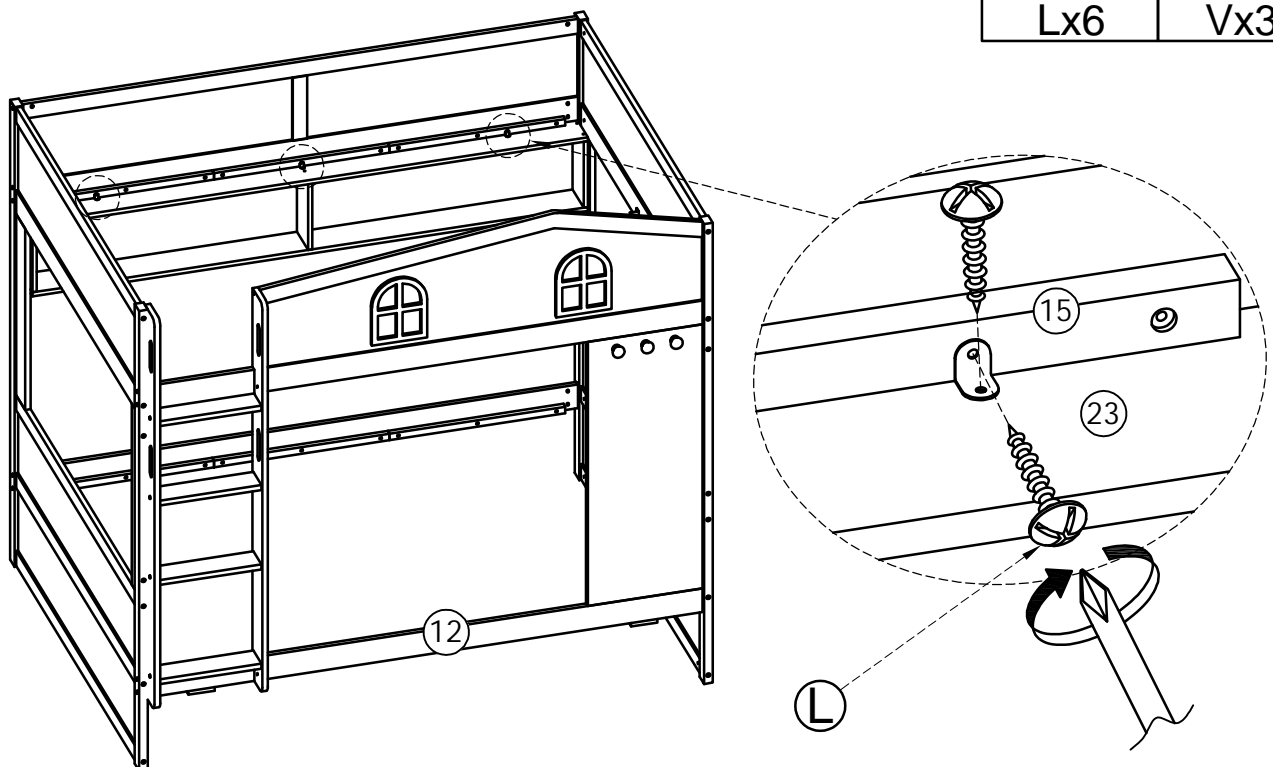
	Ø6x35 mm
Ux1	
	Hx4



STEP 13-2:

Étape 13-2:

M4x15mm	
Lx6	Vx3



STEP 14:

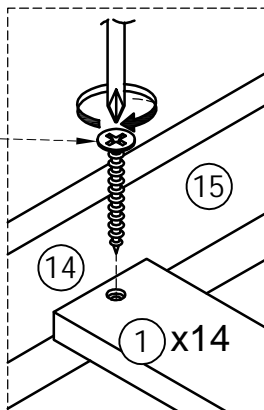
Étape 14:

M4x30 mm



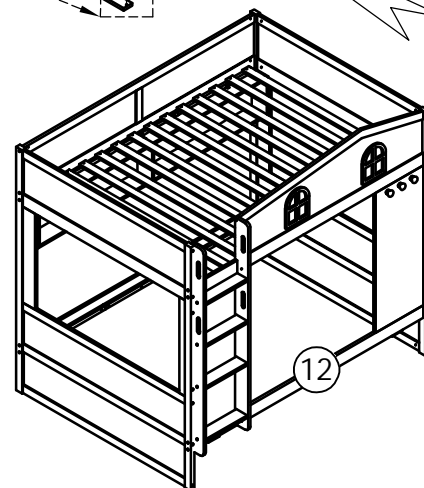
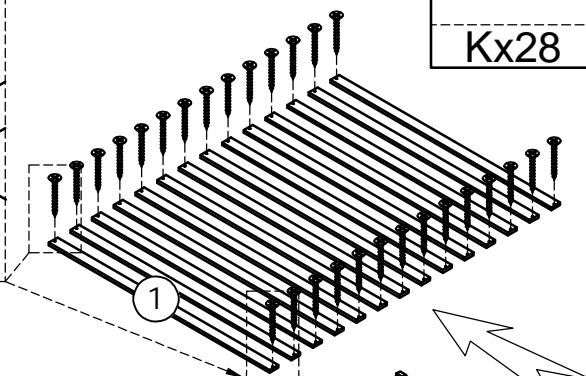
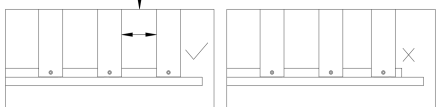
Kx28

(K)



For Upper Bunk:

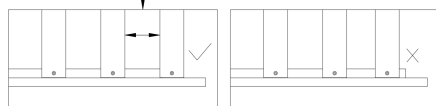
3-1/8"



Do not lock the screws of the bed slats to the outermost edge the bed slats, you need to leave a certain space at the edges otherwise it you cause the board to break

Pour la couchette supérieure

3-1/8"



Ne verrouillez pas les vis des lattes du lit sur le bord le plus extérieur des lattes du lit, vous devez laisser un certain espace sur les bords, sinon la planche se casserait.

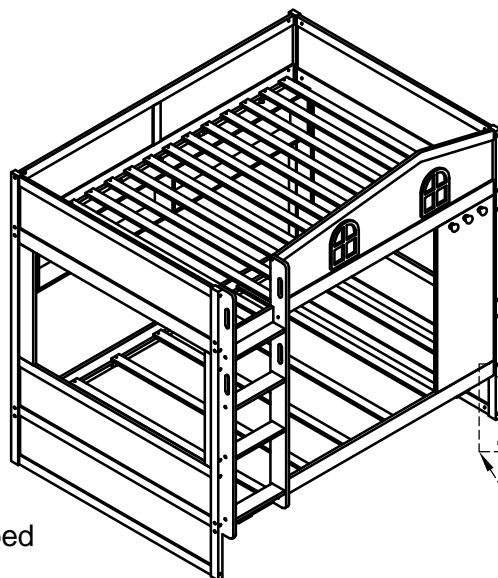
STEP 15:

Étape 15:

M4x30 mm

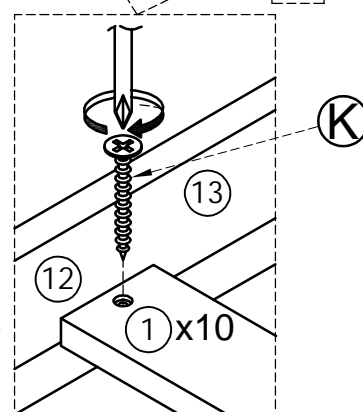
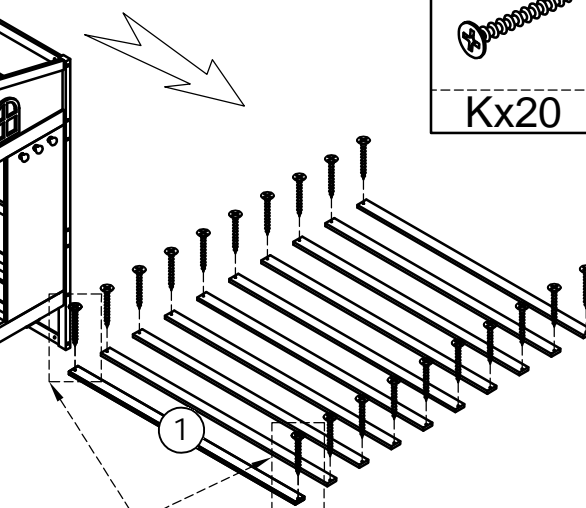


Kx20



For Lower bed

5-1/2"



Do not lock the screws of the bed slats to the outermost edge the bed slats, you need to leave a certain space at the edges otherwise it you cause the board to break

Pour la Lit inférieur

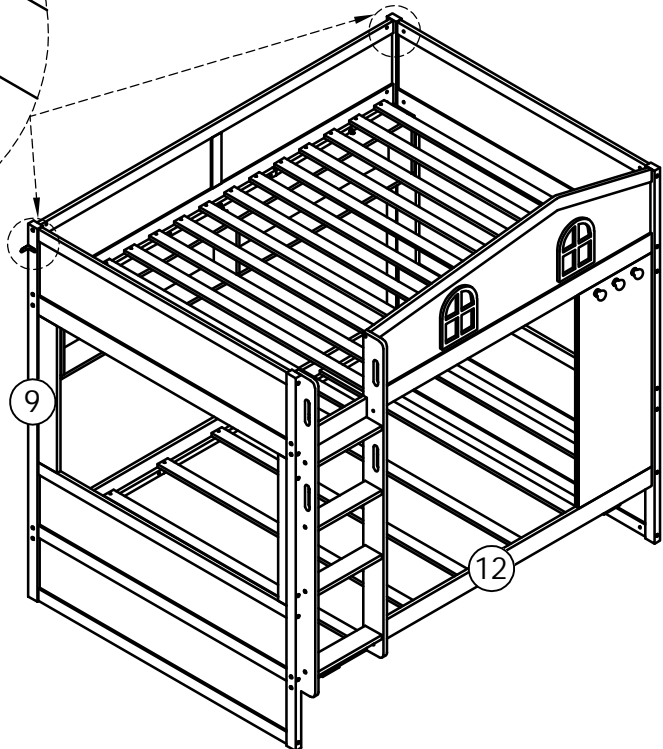
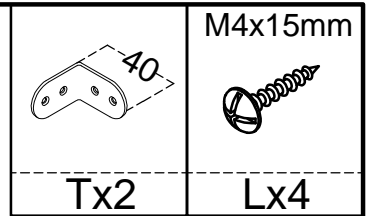
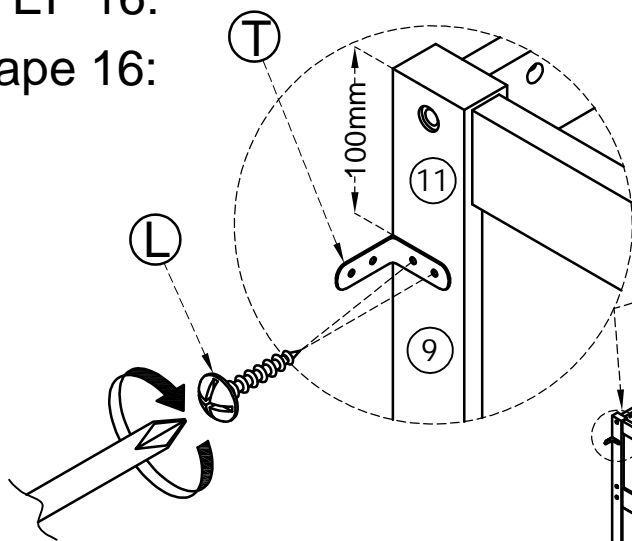
5-1/2"



Ne verrouillez pas les vis des lattes du lit sur le bord le plus extérieur des lattes du lit, vous devez laisser un certain espace sur les bords, sinon la planche se casserait.

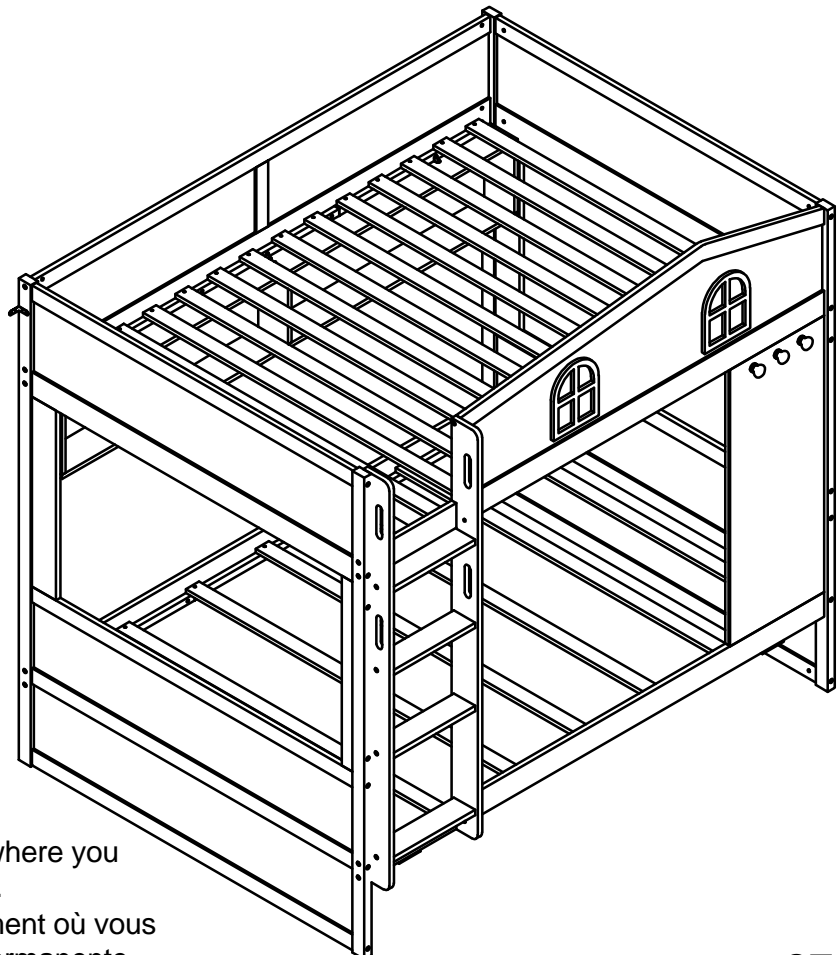
STEP 16:

Étape 16:



STEP 17:

Étape 17:



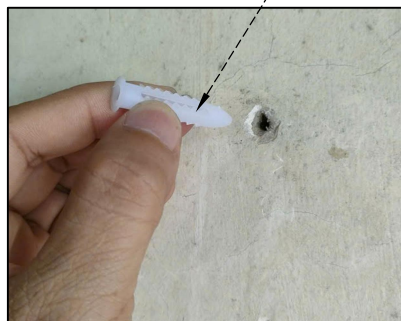
Observe and choose the location where you want to place the bed permanently.
Observez et choisissez l'emplacement où vous souhaitez installer le lit de façon permanente.

STEP 18:

Étape 18:



STEP 18 - 1:
ÉTAPE 18 - 1:



STEP 18-2:
ÉTAPE 18-2:

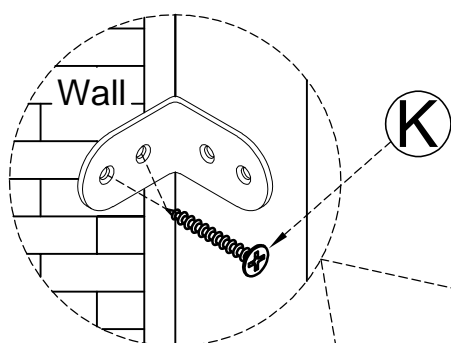


Mx4

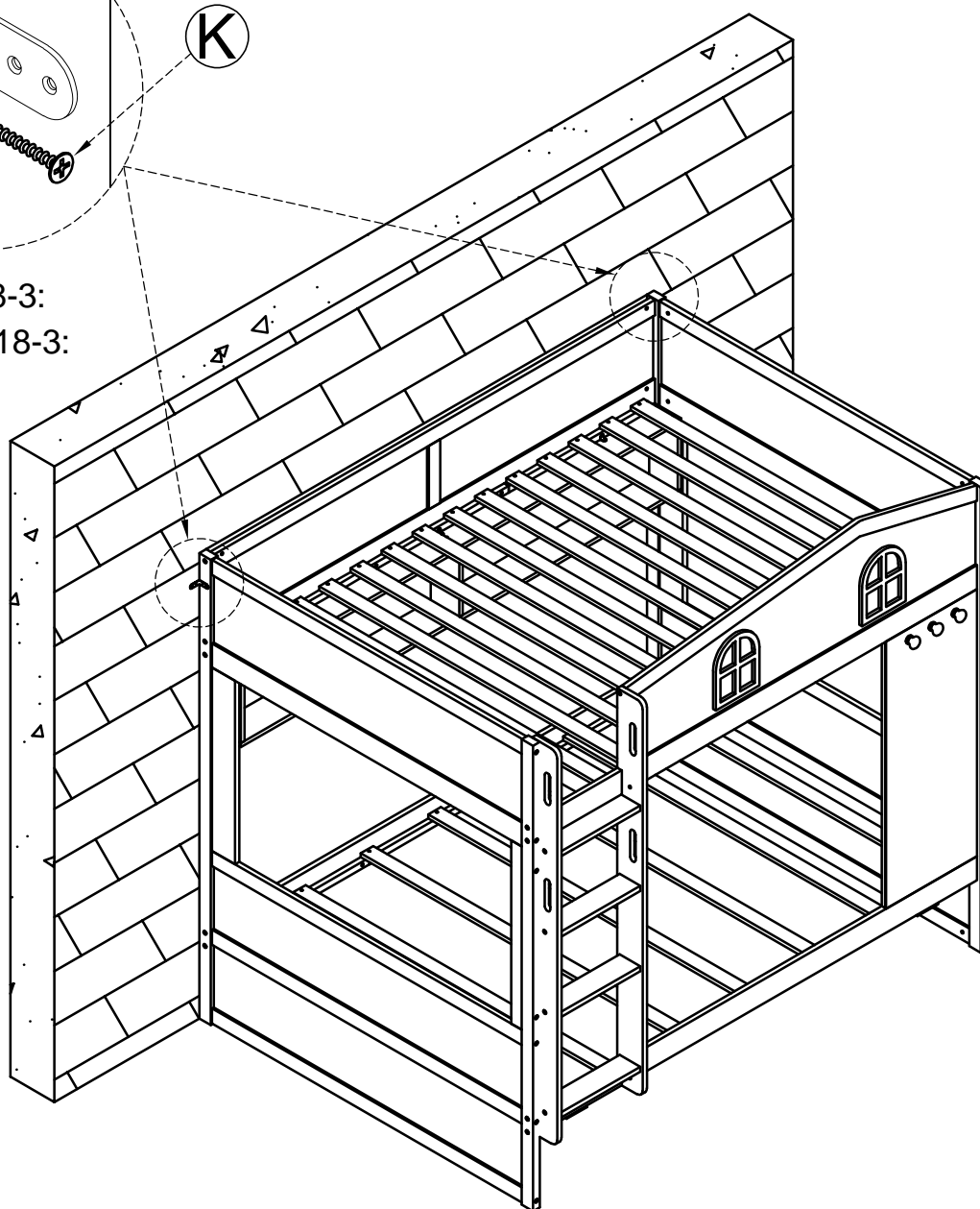
M4x30 mm



Kx4





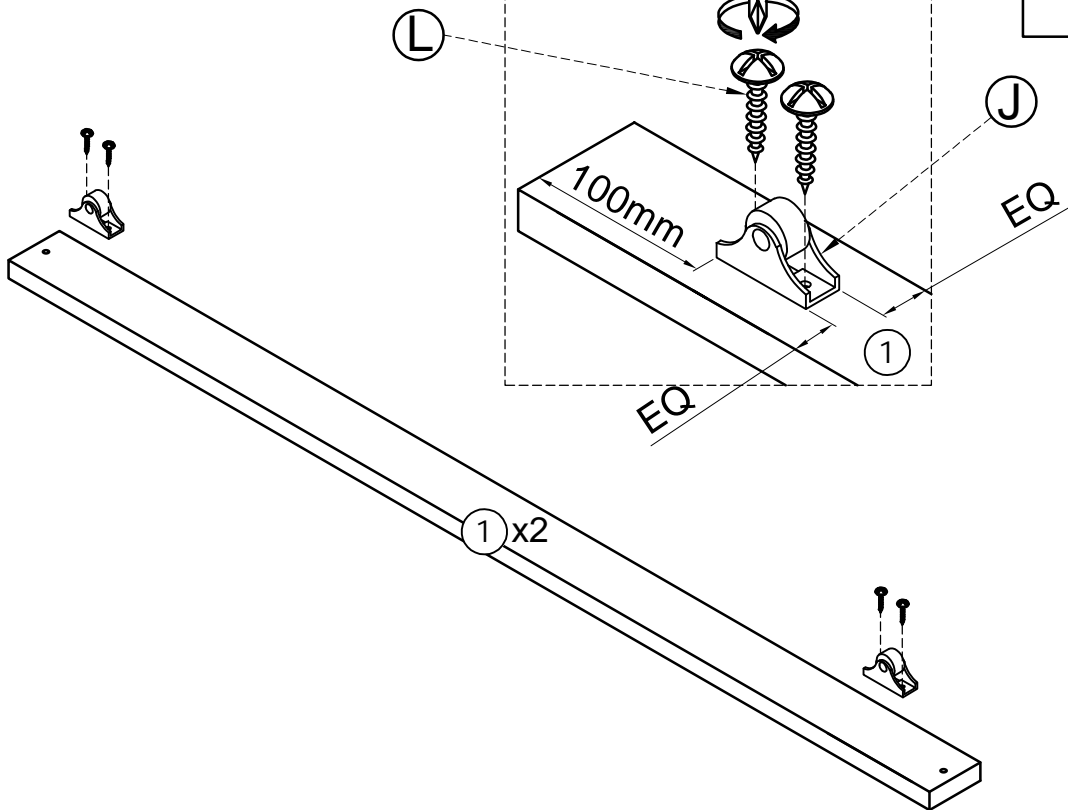
STEP 18-3:
ÉTAPE 18-3:



STEP 19-1:


Étape 19-1:

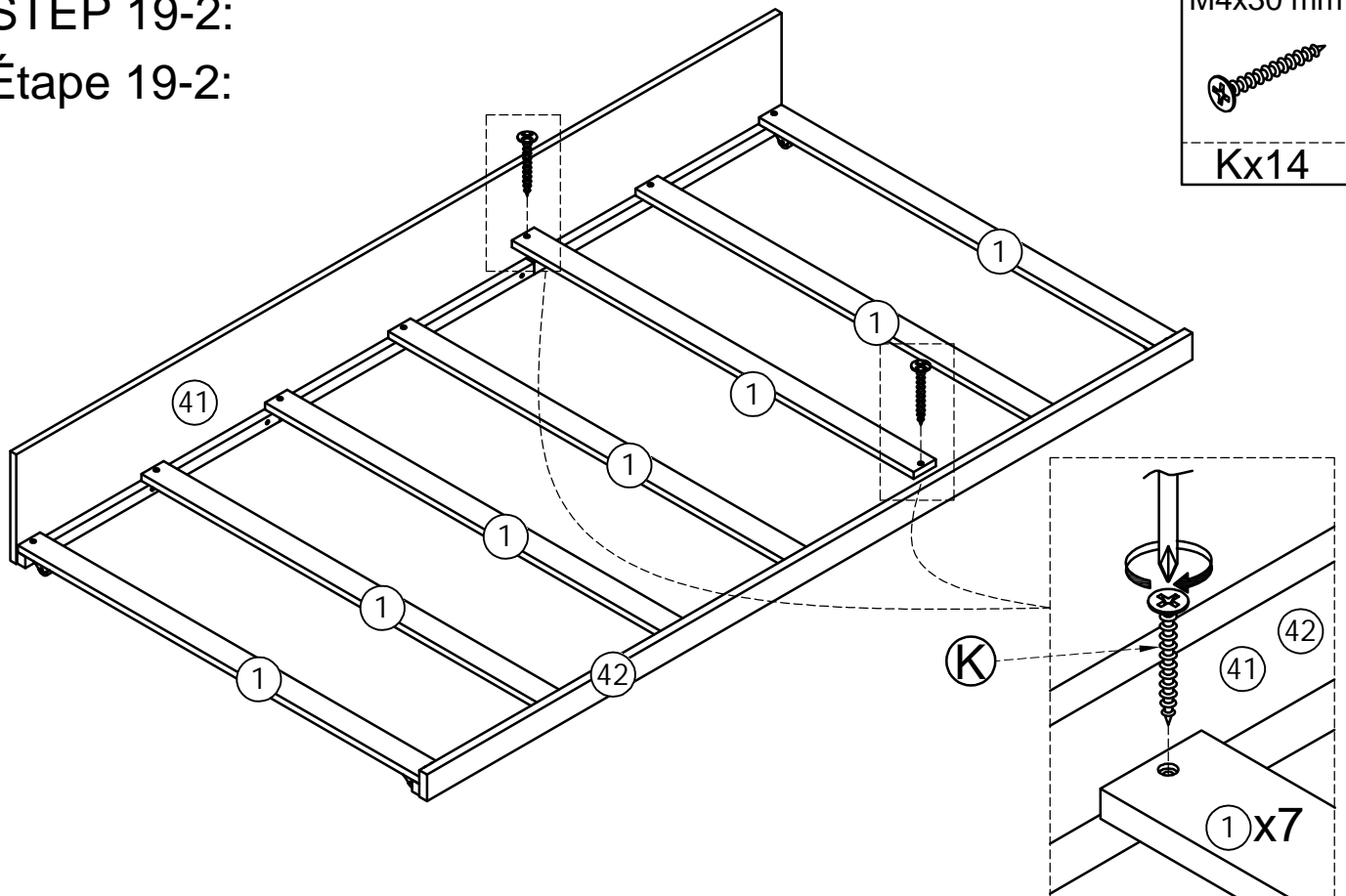
M4x15mm	H=40MM
	
Lx8	J x4



STEP 19-2:

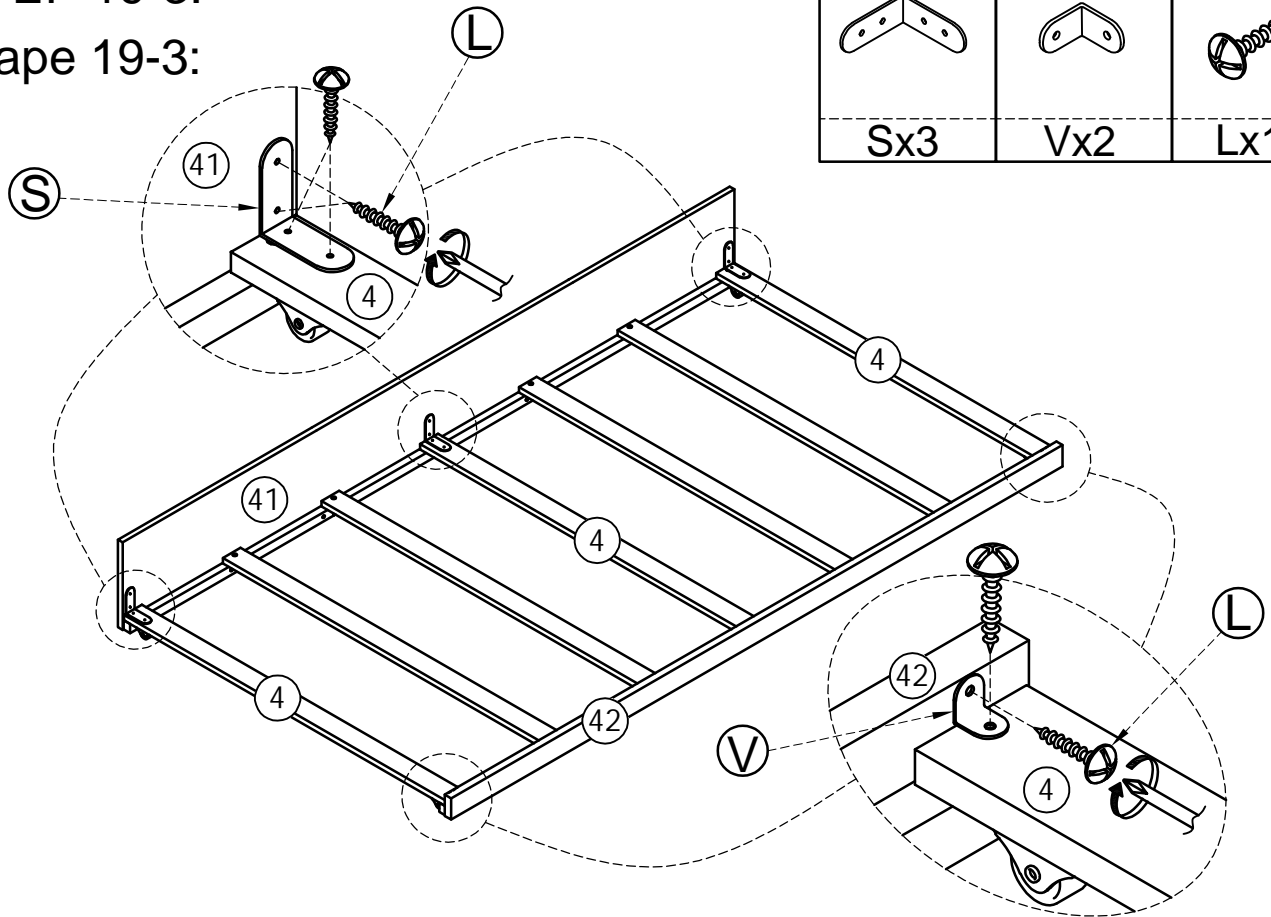
Étape 19-2:

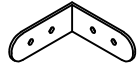
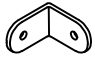

M4x30 mm

Kx14



STEP 19-3:

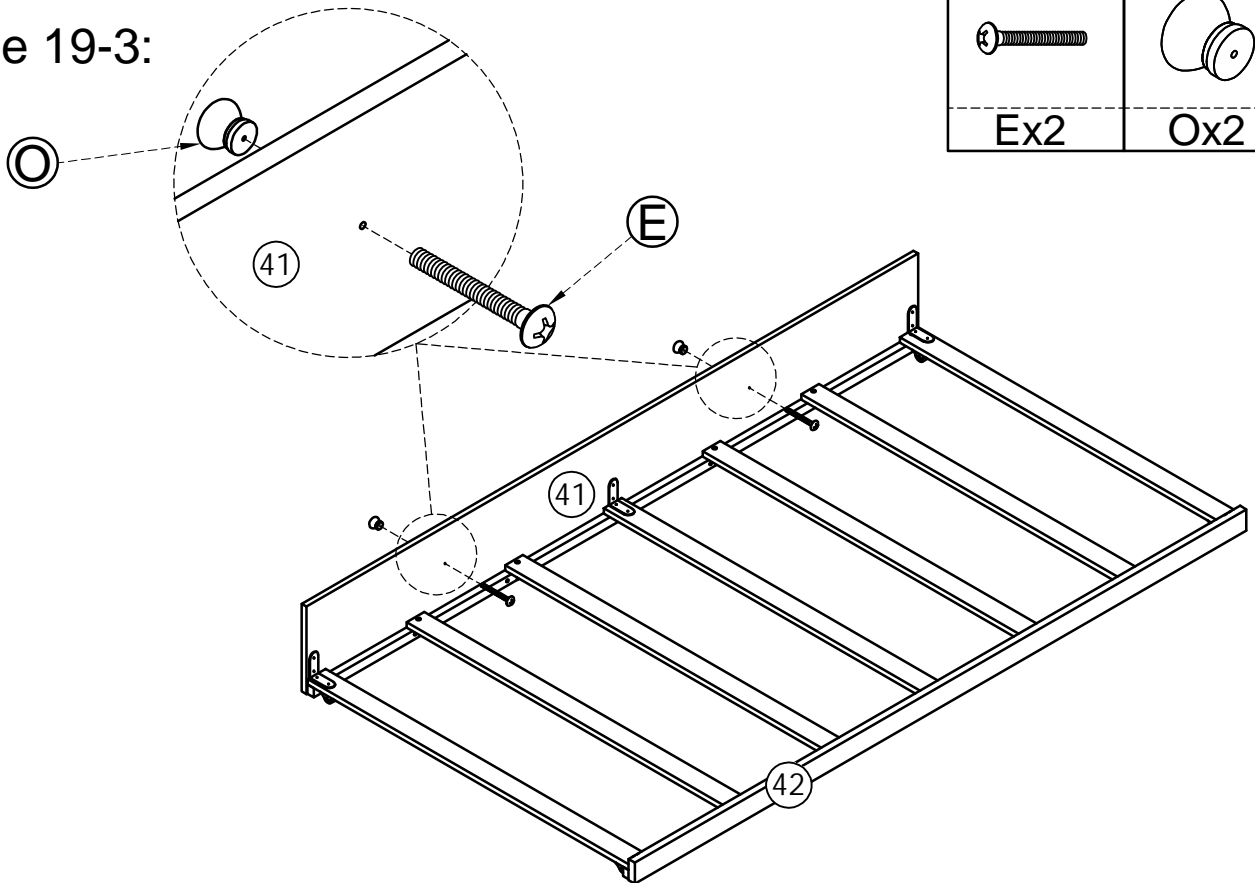
Étape 19-3:


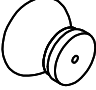


		M4x15mm 
Sx3	Vx2	Lx16

STEP 19-3:

Étape 19-3:



Ø4 x 25 mm 	
Ex2	Ox2

STEP 20:

Étape 20:

