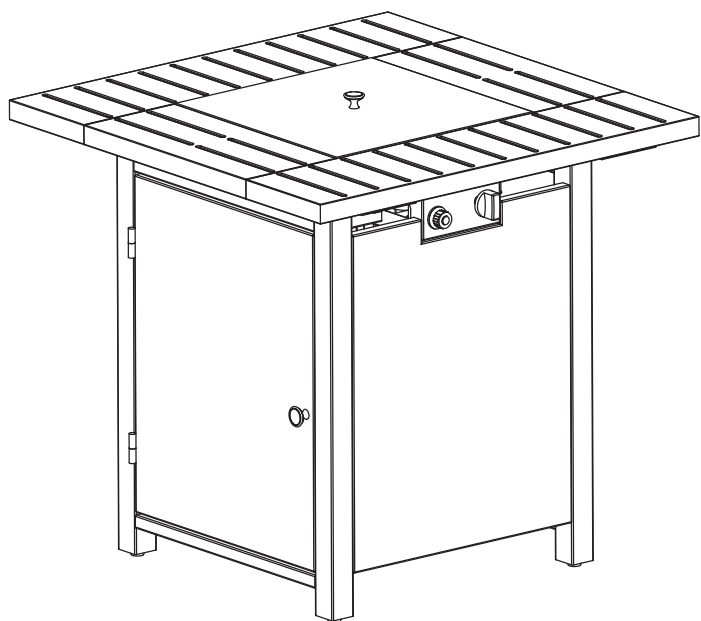


ZDM-HJ035BK-11

30" Gas Burning Furnace



DANGER

FIRE OR EXPLOSION HAZARD


If you smell gas:


- Shut off gas to the appliance.
- Extinguish any open flame.
- If odor continues, leave the area immediately.
- After leaving the area, call your gas supplier or fire department.

Failure to follow these instructions could result in fire or explosion, which could cause property damage, personal injury, or death.

WARNING

Do not store or use gasoline or other flammable vapors and liquids in the vicinity of this or any other appliance. An LP-cylinder not connected for use shall not be stored in the vicinity of this or any other appliance.

 **WARNING:** If the information in this manual is not followed exactly, a fire or explosion may result causing property damage, personal injury, or loss of life.

 **WARNING:** For Outdoor Use Only. Installation and service must be performed by a qualified installer, service agency, or the gas supplier.

WARNING

Improper installation, adjustment, alteration, service or maintenance can cause property damage, personal injury or loss of life. Refer to the owner's information manual provided with this appliance. Installation and service must be performed by a qualified installer, service agency, or the gas supplier.

INSTALLER: Leave this manual with the appliance.
CONSUMER: Retain this manual for future reference.

DANGER

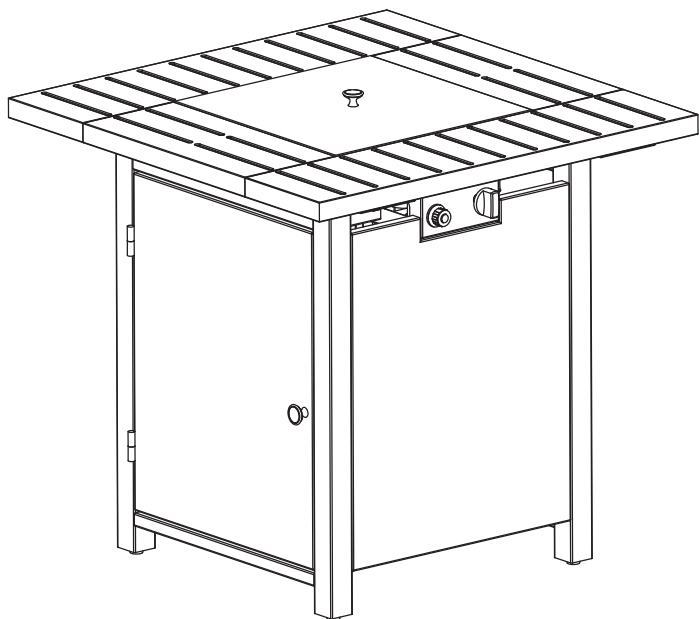


CARBON MONOXIDE HAZARD

This appliance can produce carbon monoxide which has no odor. Using it in an enclosed space can kill you. Never use this appliance in an enclosed space such as a camper, tent, car or home.

ZDM-HJ035BK-11

Furnaça a gas de 30 pulgadas



PELIGRO

RIESGO DE INCENDIO O EXPLOSIÓN

Si huele a gas:

- Apague el gas del aparato.
- Apague cualquier llama abierta.
- Si el olor persiste, abandone el área inmediatamente.
- Después de abandonar el área, llame a su proveedor de gas o al departamento de bomberos.

El no seguir estas instrucciones podría resultar en un incendio o explosión, lo que podría causar daños a la propiedad, lesiones personales o la muerte.

ADVERTENCIA

No almacene ni use gasolina ni otros vapores y líquidos inflamables cerca de este o cualquier otro aparato. Un cilindro de GLP no conectado para su uso no debe almacenarse cerca de este o cualquier otro aparato.

ADVERTENCIA:

Si no se siguen exactamente las instrucciones de este manual, puede ocurrir un incendio o una explosión, lo que podría causar daños a la propiedad, lesiones personales o la pérdida de vidas.

ADVERTENCIA:

Solo para uso en exteriores.
La instalación y el servicio deben ser realizados por un instalador calificado, agencia de servicio o el proveedor de gas.

ADVERTENCIA

La instalación, ajuste, alteración, servicio o mantenimiento incorrectos pueden causar daños a la propiedad, lesiones personales o la pérdida de vidas. Consulte el manual de información para el propietario proporcionado con este aparato. La instalación y el servicio deben ser realizados por un instalador calificado, una agencia de servicio o el proveedor de gas.

INSTALADOR:

Deje este manual con el aparato.

CONSUMIDOR:

Conserve este manual para futuras consultas.

PELIGRO



PELIGRO

RIESGO DE MONÓXIDO DE CARBONO

Este aparato puede producir monóxido de carbono, que no tiene olor.

Usarlo en un espacio cerrado puede matarlo. Nunca use este aparato en un espacio cerrado como una caravana, tienda de campaña, automóvil o casa.

SAFETY INFORMATION

Before you assemble or operate this unit, please carefully read this entire manual. Failure to do so may result in a fire, explosion, injury or death.

WARNING

- The installation of this unit must adhere to local codes or Propane Storage and Handling Code, CSA B149.2.
- THIS UNIT IS INTENDED FOR OUTDOOR USE ONLY! This product shall be used outdoors, in a ventilated space and shall not be used in any enclosed area.
- This unit is to be used with propane gas only! (sold separately)
- Do not attach a remote gas supply to this unit.
- Only use propane gas for this unit.
- Solid fuels shall not be burned in this appliance.
- When igniting this unit, stay away from the burner as the flame will light up and may cause injury.
- LP GAS WARNING: Do not use any more than 1/4in depth lava rocks/pumice stones/LavaGlass® above the burner holes. Doing so will suffocate the flame.
- If the propane gas tank is leaking gas, you may hear, see, or smell a hiss. Do the following:
 1. Disconnect the propane gas tank.
 2. Do not attempt to fix the problem yourself.
 3. Contact your gas supplier or fire department for help.
- Applying too much propane may result in gas pooling and will not burn. Allow fresh air into the unit so that the remaining gas may escape.
- Do not use a flame to check for gas leaks.
- Manifold pressure: 11 inch w.c. (2.74kPa).
- Use LP propane tanks with the following dimensions: diameter 12 in, height 18 in - capacity 20 lbs.
- You must use a propane tank that has a collar to protect the gas valve.
- DO NOT fill tank over 80 percent full.
- The tank system must be set up for vapor withdrawal.
- Discontinue use if any part of the propane tank is damaged. Rust and dents may be hazardous and should be inspected by a gas supplier.
- Do not burn anything other than the provided materials for this fire table.
- Keep away from the unit for the first 20 minutes after igniting your unit for the first time, as lava rocks/pumice stones/LavaGlass® could pop out and cause injury. Should any rocks pop out, discard them.
- Always ensure that lava rocks/pumice stones/LavaGlass® are completely dry before use. Failure to do so will cause them to crack or pop.
- Do not operate unit until all parts are fully assembled.
- Do not paint or color any part of this heating unit.
- Unit may be hot while in use, do not attempt to move it while in use.
- Never leave this heating unit unattended while in use.
- This unit is not intended for cooking.
- Keep any flammable items away and do not use any other fireplace cover for this unit.
- Keep a safe distance to avoid burning skin or clothing.
- Do not sit or rest hands or feet on this heating unit.
- Never place hands or fingers on upper portion of this unit while in use.
- Keep all electrical cords and fuel supply hose away from heated surfaces.
- Cover must be removed when burner is in operation.

INFORMACIÓN DE SEGURIDAD

Antes de ensamblar o utilizar este aparato, lea cuidadosamente todo este manual. El no hacerlo puede resultar en un incendio, explosión, lesiones o muerte.

ADVERTENCIA

- La instalación de este aparato debe cumplir con los códigos locales o con el Código de Almacenamiento y Manejo de Propano CSA B149.2.
 - ¡ESTE APARATO ESTÁ DESTINADO SOLO PARA USO EXTERIOR! Este producto debe usarse al aire libre, en un espacio ventilado, y no debe utilizarse en ningún área cerrada.
 - Este aparato debe ser utilizado solo con gas propano (se vende por separado).
 - No conecte un suministro remoto de gas a este aparato.
 - Solo use gas propano para este aparato.
 - No se deben quemar otros combustibles en este aparato.
 - Al encender este aparato, manténgase alejado del quemador, ya que la llama se encenderá y podría causar lesiones.
 - ADVERTENCIA DE GAS LP: No use más de 1/4 de pulgada de profundidad de piedras volcánicas/piedras pómez/LavaGlass sobre los orificios del quemador. Hacerlo sofocará la llama.
 - Si el tanque de gas propano está fugando gas, puede escuchar, ver o oler un siseo. Siga los siguientes pasos:
 1. Desconecte el tanque de gas propano.
 2. No intente solucionar el problema usted mismo.
 3. Comuníquese con su proveedor de gas o el departamento de bomberos para obtener ayuda.
 - Aplicar demasiado propano puede resultar en acumulación de gas que no se quemará. Permita que entre aire fresco al aparato para que el gas restante pueda escapar.
 - No use una llama para verificar las fugas de gas.
 - Presión del manifold: 11 pulgadas w.c. (2.74 kPa).
 - Use tanques de propano LP con las siguientes dimensiones: diámetro de 12 pulgadas, altura de 18 pulgadas, capacidad de 20 libras.
 - Debe usar un tanque de propano que tenga un collar para proteger la válvula de gas.
 - NO llene el tanque por encima del 80% de su capacidad.
 - El sistema del tanque debe estar configurado para la extracción de vapor.
 - Interrumpa el uso si alguna parte del tanque de propano está dañada. El óxido y los abollamientos pueden ser peligrosos y deben ser inspeccionados por un proveedor de gas.
 - No quemé nada más que los materiales proporcionados para esta mesa de fuego.
- Manténgase alejado del aparato durante los primeros 20 minutos después de encenderlo por primera vez, ya que las piedras volcánicas/piedras pómez/LavaGlass podrían saltar y causar lesiones. Si alguna piedra salta, deséchela.
- Siempre asegúrese de que las piedras volcánicas/piedras pómez/LavaGlass estén completamente secas antes de su uso. No hacerlo puede causar que se agrieten o exploten.
 - No opere el aparato hasta que todas las partes estén completamente ensambladas.
 - No pinte ni coloree ninguna parte de este aparato de calefacción.
 - El aparato puede estar caliente mientras se usa, no intente moverlo mientras esté en uso.
 - Nunca deje este aparato de calefacción sin supervisión mientras esté en uso.
 - Este aparato no está destinado para cocinar.
 - Mantenga cualquier objeto inflamable alejado y no use ninguna otra tapa para chimenea en este aparato.
 - Mantenga una distancia segura para evitar quemaduras en la piel o la ropa.
 - No se siente ni apoye las manos o los pies sobre este aparato de calefacción.
 - Nunca coloque las manos o los dedos en la parte superior de este aparato mientras esté en uso.
 - Mantenga todos los cables eléctricos y las mangueras de suministro de combustible alejados de las superficies calientes.
 - La tapa debe ser retirada cuando el quemador esté en operación.

- Combustible material should not be within 60 inches of the top of the unit, or within 48 inches around the entire unit.
- Keep the appliance area clear and free from combustible material, gasoline and other flammable vapors and liquids.
- If the flame goes out while burning, turn the gas valve off. Wait 5 minutes before repeating the initial lighting procedure. Once you have a flame started, hold down the control knob for 1 minute.
- Do not add water into the unit.
- Do not operate unit if any part has been under water. Immediately call a qualified service technician to inspect the appliance and replace any part of the control system and any gas control that has been under water.
- Do not disconnect any part while unit is in use.
- Do not store a spare propane tank on or near this unit.
- If the heating unit is indoors, detach the propane tank and leave outdoors.
- Do not operate on a boat or vehicle. This unit must be used on a flat surface and outdoors ONLY.
- Always remove protective cover before operating (if applicable).
- Do not set the protective cover over the unit until it is turned off and completely cooled down.
- Check for leaks after not using the unit for long periods of time.
- **Children should never operate this unit. Children must be supervised while near this unit.**
- Keep gas tank at least 5 feet away from unit when lit. (if external tank)
- Maximum gas supply: 250 psi; Min. gas supply: 5 psi.
- **All installation and repair should be done by a qualified professional. This unit should be inspected annually and cleaned regularly.**
- Inspect all elements of this heating unit before each use. If there is damage, the burner must be replaced.
- Keep the hose out from any pathways to eliminate any accidental damage. (if external tank)
- Be aware of the hazards of high temperatures and stay away from the unit to avoid any burns or injury.
- The gas supply tank should be constructed and marked with the specifications for the LP gas tanks of the U.S. Department of Transportation or the National Standard of Canada CAN/CSA-B339, LP gas tanks, spheres and tubes for Transportation of Dangerous Goods; and Commission.
- The LP gas tank must have a listed overfilling prevention device and a QCCI or Type I, (CGA791) LP gas tank connection.
- This heating appliance should not be used on plastic or artificial wood decks.
- **Children and adults should be alerted to the hazards of high surface temperatures and should stay away to avoid burns or clothing ignition.**
- **Young children should be carefully supervised when they are in the area of the appliance.**
- **Clothing or other flammable materials should not be hung from the appliance or placed on or near the appliance.**
- **Any guard or other protective device removed for servicing the appliance shall be replaced prior to operating the appliance.**
- **Installation and repair should be done by a qualified service person. The appliance should be inspected before use and at least annually by a qualified service person. More frequent cleaning may be required as necessary. It is imperative that the control compartment, burners and circulating airways of the appliance are kept clean.**

IF APPLICABLE:

- Allow heating item to cool completely before placing on lid.
- DO NOT use heating item while lid is installed. Always remove the lid while heating item is in use.

- El material combustible no debe estar a menos de 60 pulgadas de la parte superior del aparato ni a menos de 48 pulgadas alrededor de todo el aparato.
- Mantenga el área del aparato libre de material combustible, gas inflamable y otros vapores y líquidos inflamables.
- Si la llama se apaga mientras está encendida, apague la válvula de gas. Espere 5 minutos antes de repetir el procedimiento de encendido inicial. Una vez que la llama esté encendida, mantenga presionado el botón de control durante 1 minuto.
- No añada agua al aparato.
- No opere el aparato si alguna parte ha estado bajo el agua. Llame inmediatamente a un técnico de servicio calificado para inspeccionar el aparato y reemplazar cualquier parte del sistema de control y cualquier control de gas que haya estado bajo el agua.
- No desconecte ninguna parte mientras el aparato esté en uso.
- No almacene un tanque de propano de repuesto sobre o cerca de este aparato.
- Si el aparato de calefacción está en interiores, desmonte el tanque de propano y déjelo afuera.
- No opere el aparato en un barco ni en un vehículo. Este aparato debe usarse en una superficie plana y SOLO en exteriores.
- Siempre retire la cubierta protectora antes de operar el aparato (si aplica).
- No coloque la cubierta protectora sobre el aparato hasta que esté apagado y completamente enfriado.
- Revise si hay fugas después de no usar el aparato durante largos períodos de tiempo.
- **Los niños nunca deben operar este aparato. Los niños deben ser supervisados mientras estén cerca del aparato.**
- Mantenga el tanque de gas al menos a 5 pies de distancia del aparato cuando esté encendido. (si usa un tanque externo).
- Suministro máximo de gas: 250 psi; Suministro mínimo de gas: 5 psi.
- **Toda la instalación y reparación debe ser realizada por un profesional calificado. Esta unidad debe ser inspeccionada anualmente y limpiada regularmente.**
- Inspeccione todos los elementos de esta unidad de calefacción antes de cada uso. Si hay daños, el quemador debe ser reemplazado.
- Mantenga la manguera fuera de los caminos para evitar daños accidentales. (si es tanque externo)
- Tenga en cuenta los peligros de las altas temperaturas y manténgase alejado de la unidad para evitar quemaduras o lesiones.
- El tanque de suministro de gas debe estar construido y marcado con las especificaciones para los tanques de gas LP del Departamento de Transporte de EE. UU. o la Norma Nacional de Canadá CAN/CSA-B339, tanques de gas LP, esferas y tubos para el transporte de mercancías peligrosas y la Comisión.
- El tanque de gas LP debe tener un dispositivo de prevención de sobrellenado aprobado y una conexión de tanque de gas LP QCCI o Tipo L (CGA791).
- Este aparato de calefacción no debe ser utilizado en terrazas de plástico o madera artificial.
- **Se debe alertar a niños y adultos sobre los peligros de las altas temperaturas en la superficie y deben mantenerse alejados para evitar quemaduras o la ignición de la ropa.**
- **Los niños pequeños deben ser supervisados cuidadosamente cuando estén en el área del aparato.**
- **No se deben colgar prendas de vestir ni otros materiales inflamables del aparato ni colocarlos sobre o cerca del aparato.**
- **Cualquier guardia o dispositivo protector que se retire para dar servicio al aparato debe ser reemplazado antes de operar el aparato.**
- **La instalación y reparación deben ser realizadas por un técnico calificado. El aparato debe ser inspeccionado antes de su uso y al menos anualmente por un técnico calificado. Se puede requerir una limpieza más frecuente según sea necesario. Es imperativo que el compartimiento de control, los quemadores y los conductos de aire del aparato se mantengan limpios.**

SI APLICA:

- Deje que el artículo de calefacción se enfríe completamente antes de colocar la tapa.
- NO use el artículo de calefacción mientras la tapa esté instalada. Siempre retire la tapa mientras el artículo de calefacción esté en uso.

SAFETY INFORMATION

Only use the regulator and hose assembly provided with this unit. Replacement parts must be supplied directly by manufacturer.

Inspect the burner before use of this unit. If the burner shows any kind of damage, do not operate the appliance. For assistance with repair or replacement of the burner or any other parts, call manufacturer at 1.508.822.5268.

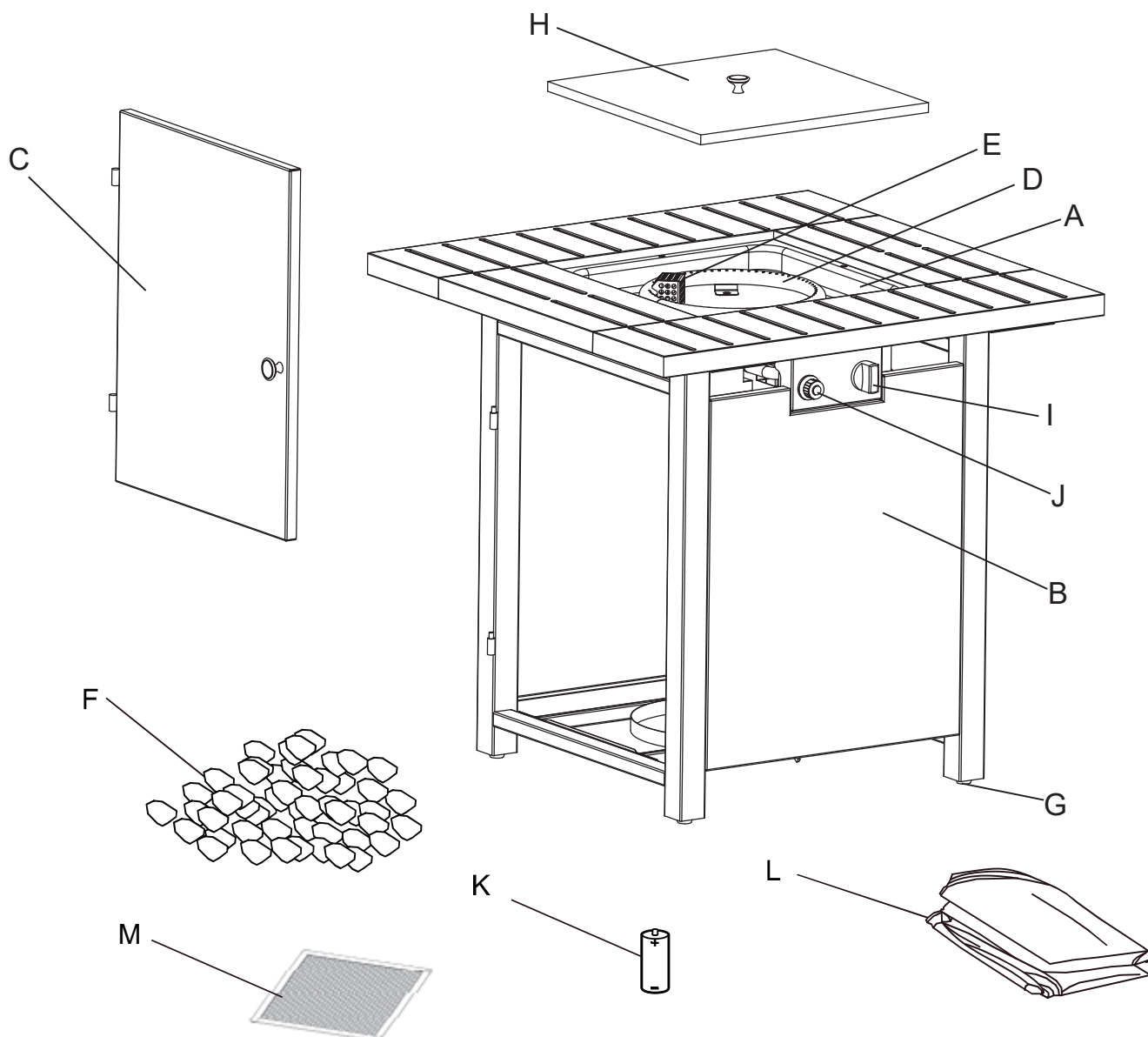
NOTE: You must follow all steps to properly assemble this heating item. Make sure the gas valve is turned 'OFF' before assembling. Do NOT attempt to assemble without proper tools.

The distance from combustible material to side wall and back wall is 24 inches, and the height from ceiling is 58 inches

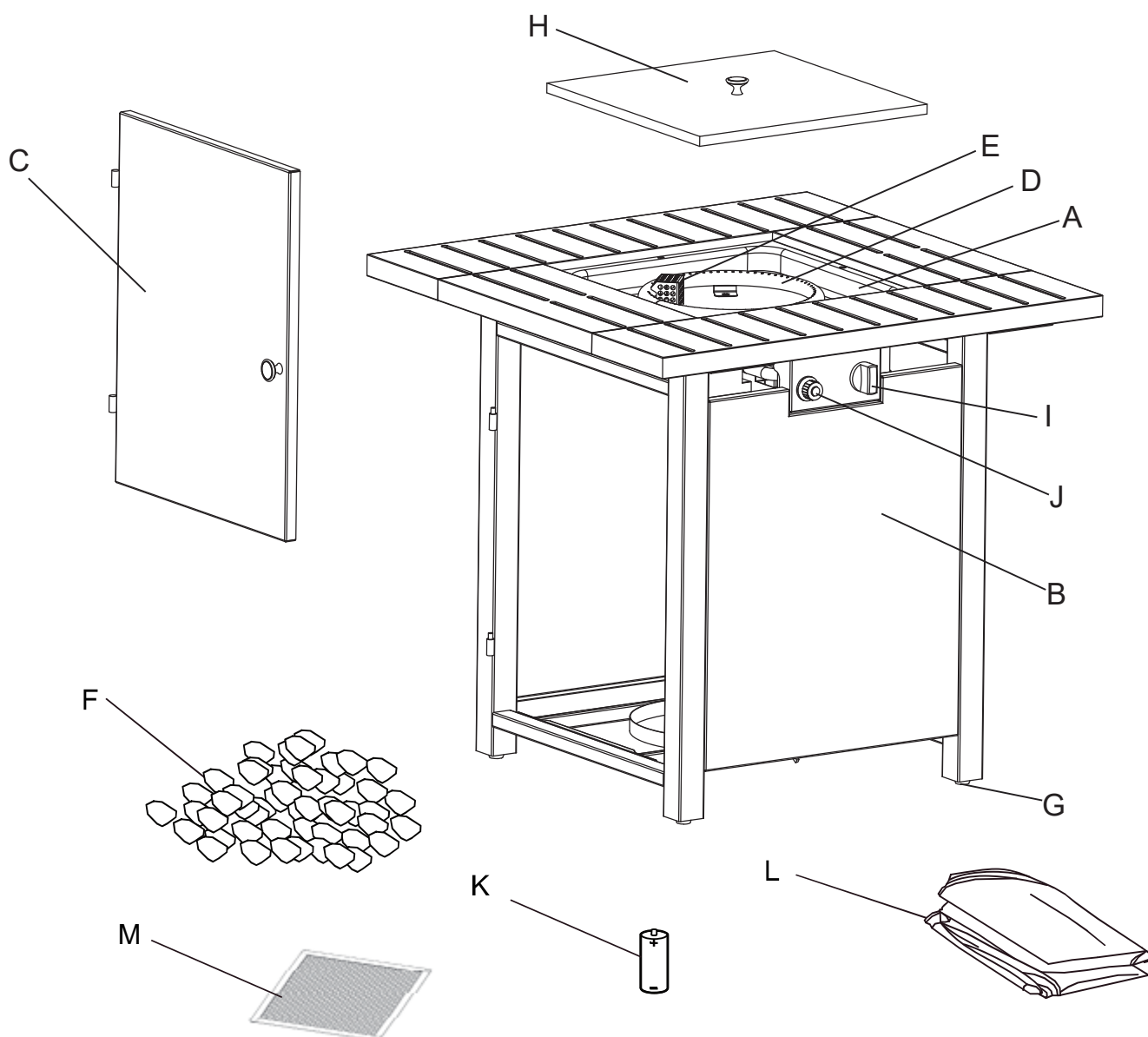
INFORMACIÓN DE SEGURIDAD

- Utilice el regulador y el conjunto de manguera proporcionados con esta unidad. Las piezas de repuesto deben ser suministradas directamente por el fabricante.
- Revise el quemador antes de usar esta unidad. Si el quemador muestra algún tipo de daño, no opere el aparato. Para asistencia con la reparación o el reemplazo del quemador o cualquier otra parte, llame al fabricante al 1.508.822.5268.
- NOTA: Debe seguir todos los pasos para ensamblar correctamente este equipo de calefacción. Asegúrese de que la válvula de gas esté apagada antes de ensamblar. NO intente ensamblarlo sin las herramientas adecuadas.
- La distancia desde el material combustible hasta la pared lateral y la pared trasera es de 24 pulgadas, y la altura desde el techo es de 58 pulgadas.

CONTENTS



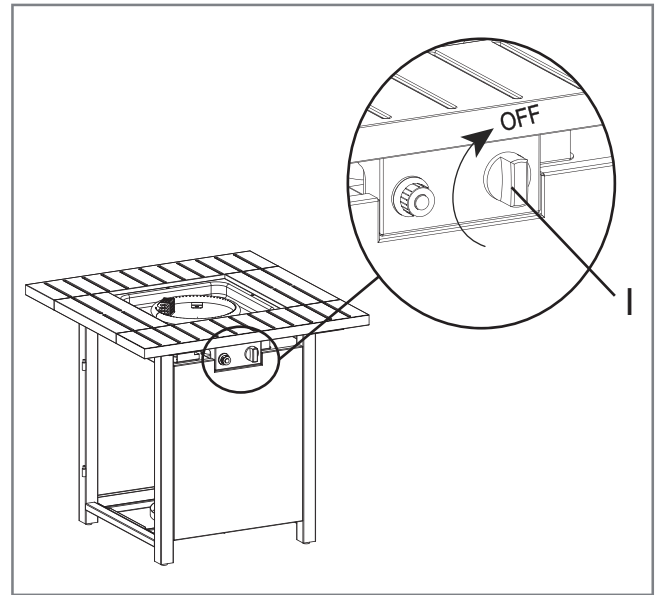
Item	Description	Qty
A	Firebowl	1
B	Body	1
C	Door	1
D	Burner(preassembled)	1
E	Guard(preassembled)	1 box*3kg
F	Lava Rocks	1
G	Feet(preassembled)	1
H	Lid	1
I	Control Knob(preassembled)	1
J	Electronic Igniter(preassembled)	1
K	Battery(AAA)	1
L	Protective Cover	1
M	Protective net	1



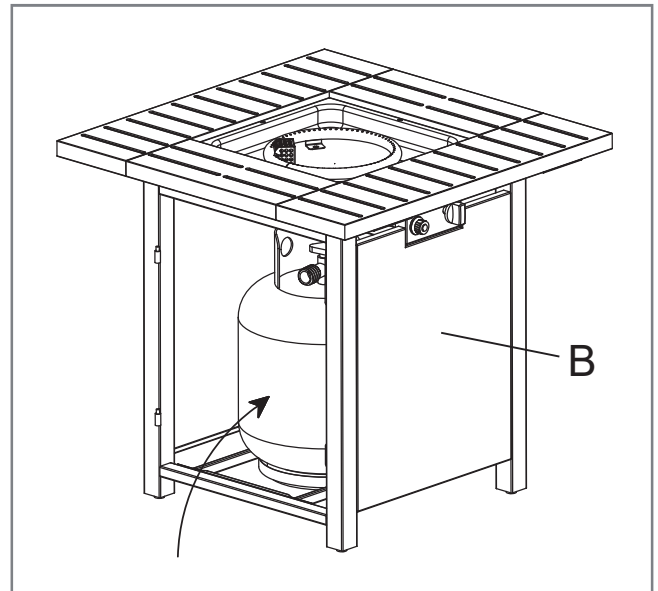
Artículo	Descripción	Cantidad
A	Bowl de fuego	1
B	Cuerpo	1
C	Puerta	1
D	Quemador (preensamblado)	1
E	Protector (preensamblado)	1 box*3kg
F	Rocas volcánicas	1
G	Patas (preensambladas)	1
H	Tapa	1
I	Perilla de control (preensamblada)	1
J	Encendedor electrónico (preensamblado)	1
K	Pila (AAA)	1
L	Cubierta protectora	1
M	Red de protección	1

ASSEMBLY INSTRUCTIONS

1. Check that the control knob (I) for the gas supply system is turned to the 'OFF' position before starting any assembly.



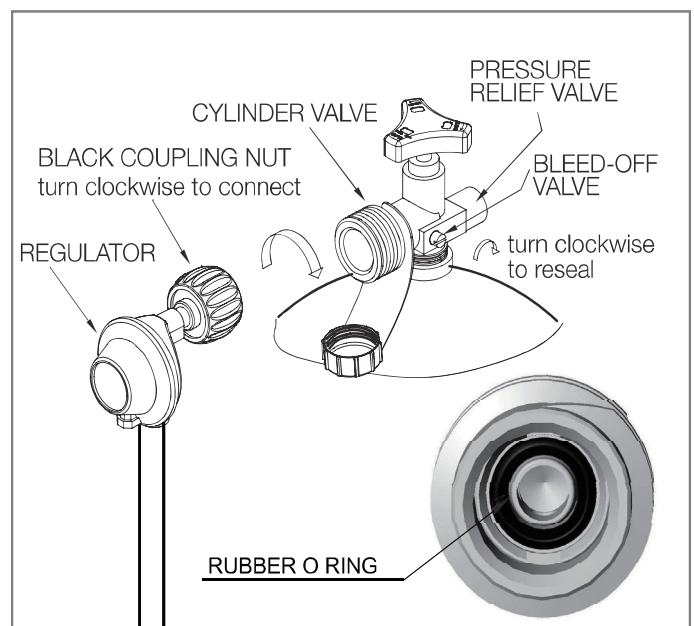
2. Remove door from body (B) and place propane gas tank (not included) into the metal stand inside of the body (B).



3. Turn the cylinder valve on the tank clockwise to close the propane tank. Attach the preassembled regulator from the body (B) to the cylinder valve by turning the regulator coupling nut clockwise. Make sure it is fastened securely and tighten connections by hand only.

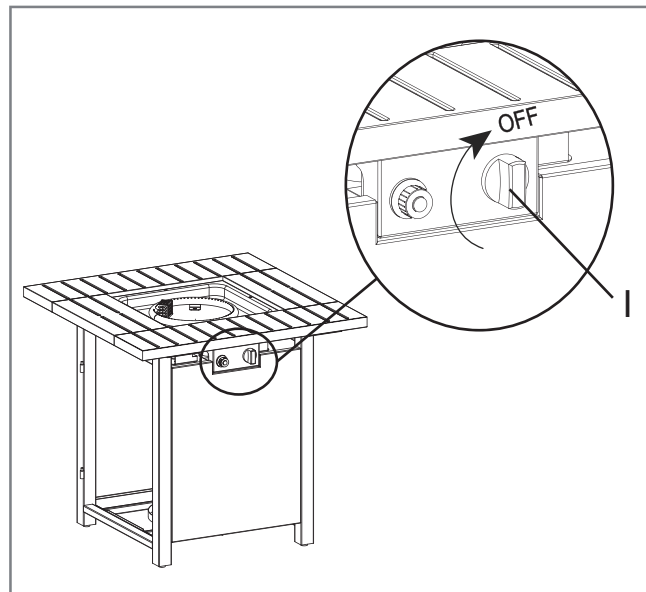
! WARNING

Please inspect the rubber O ring in the propane tank valve to ensure it is not worn before attaching regulator. Worn rubber O ring can cause leaks, explosions and serious injury by propane tank.

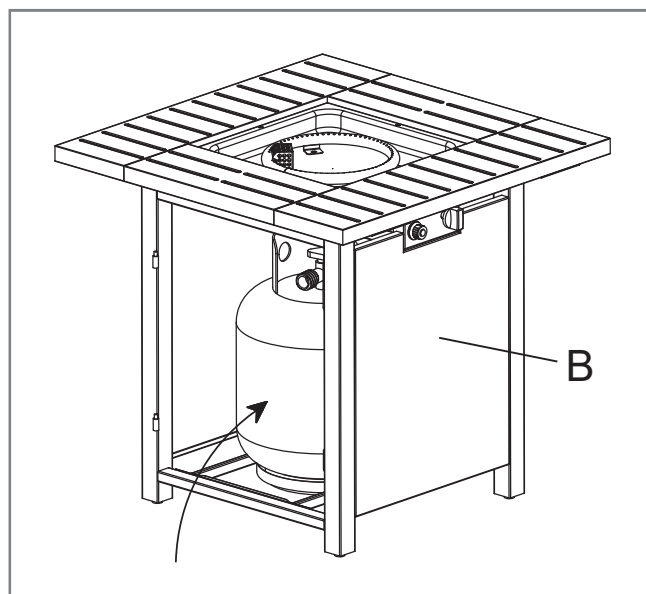


INSTRUCCIONES DE ENSAMBLAJE

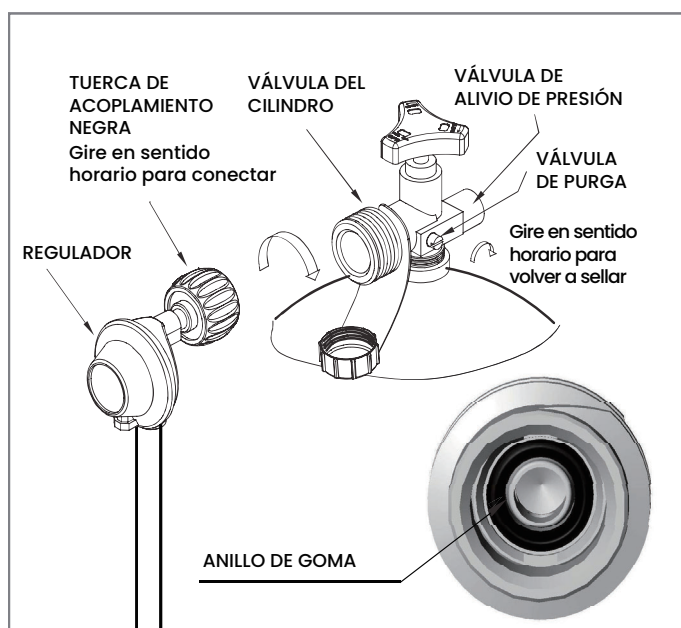
1. Verifique que el mando de control (I) del sistema de suministro de gas esté en la posición 'APAGADO' (OFF) antes de comenzar cualquier montaje.



2. Retire la puerta del cuerpo (B) y coloque el tanque de gas propano (no incluido) en el soporte metálico dentro del cuerpo (B).



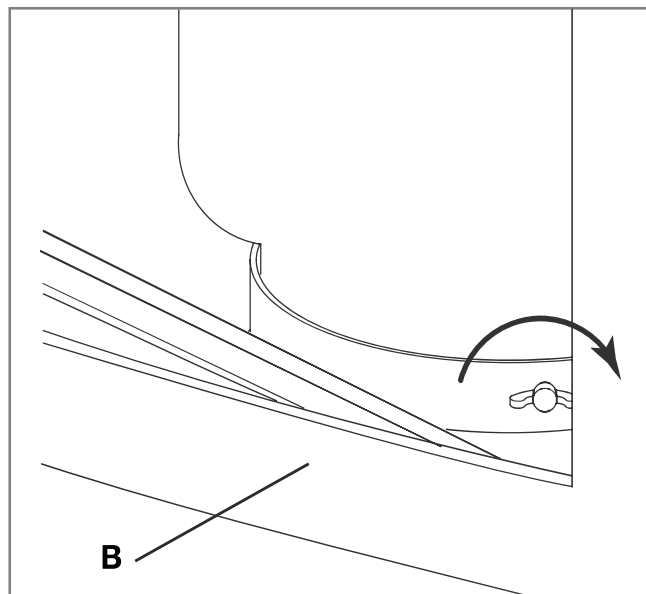
3. Gire la válvula del tanque en sentido horario para cerrar el tanque de propano. Conecte el regulador preensamblado del cuerpo (B) a la válvula del tanque girando la tuerca de acoplamiento del regulador en sentido horario. Asegúrese de que esté firmemente sujeto y apriete las conexiones solo con la mano.



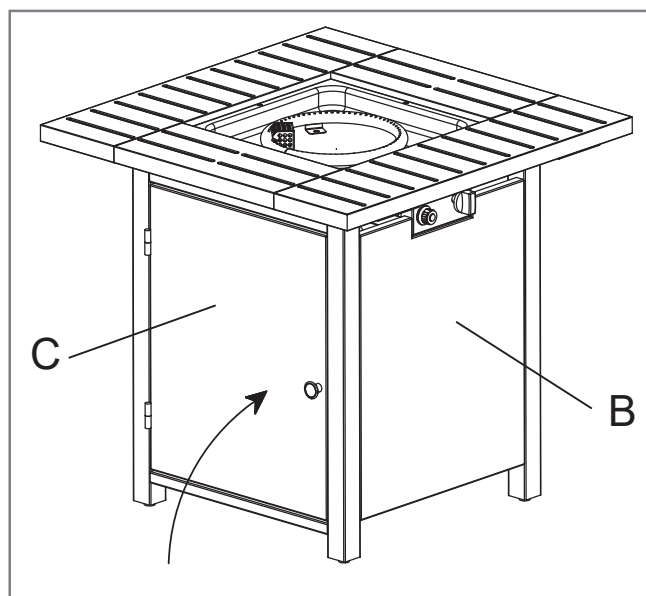
⚠ ADVERTENCIA

Inspeccione el anillo de goma (O-ring) en la válvula del tanque de propano antes de conectar el regulador, para asegurarse de que no esté desgastado. Un anillo de goma desgastado puede provocar fugas, explosiones y lesiones graves debido al escape de propano.

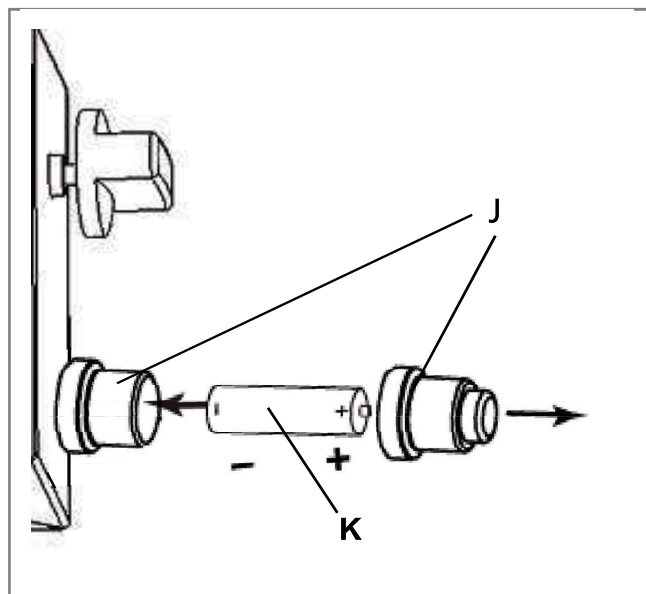
4. Once the tank is attached to the regulator, make sure the propane gas tank sits on the metal stand inside body (B) completely. Turn the preassembled wing screw on the outer part of metal stand clockwise to secure the propane gas tank tightly.



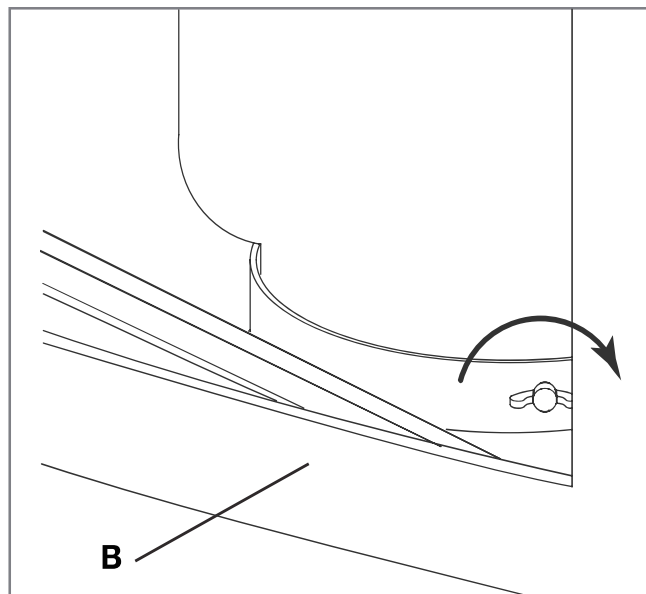
5. Replace door (C) onto the body (B).



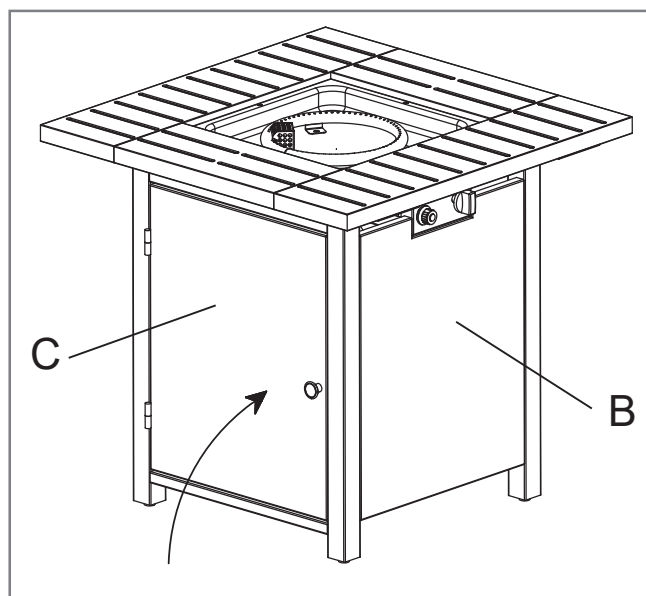
6. Remove the rubber cap on the electronic igniter (J) by unscrewing and slide battery (H) into the battery slot. Make sure the positive side of the battery faces outwards. Screw the electronic igniter cap (J) over the battery tightly.



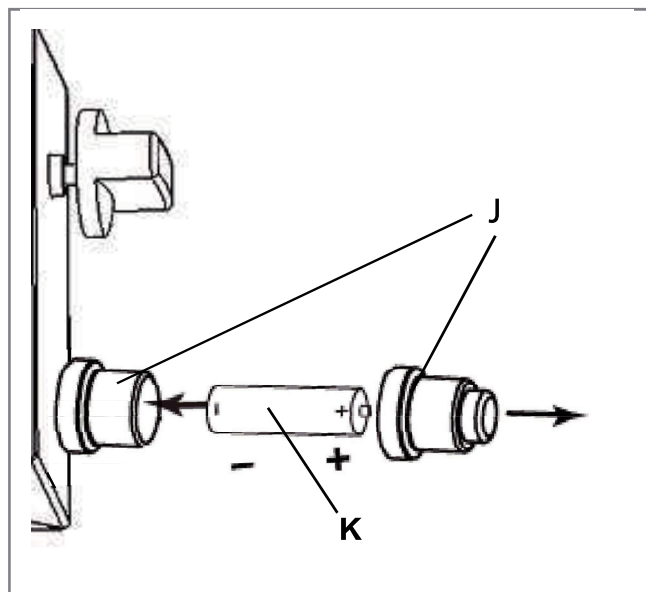
4. Una vez que el tanque esté conectado al regulador, asegúrese de que el tanque de gas propano se asiente completamente sobre el soporte metálico dentro del cuerpo (B). Gire el tornillo de ala preensamblado en la parte exterior del soporte metálico en el sentido de las agujas del reloj para asegurar el tanque de gas propano de manera firme.



5. Vuelva a colocar la puerta (C) en el cuerpo (B).



6. Retire la tapa de goma del encendedor electrónico (J) desenroscándola, luego deslice la pila (K) en el compartimiento. Asegúrese de que el lado positivo de la pila quede hacia afuera. Atornille firmemente la tapa del encendedor electrónico (J) sobre la pila.



ASSEMBLY INSTRUCTIONS

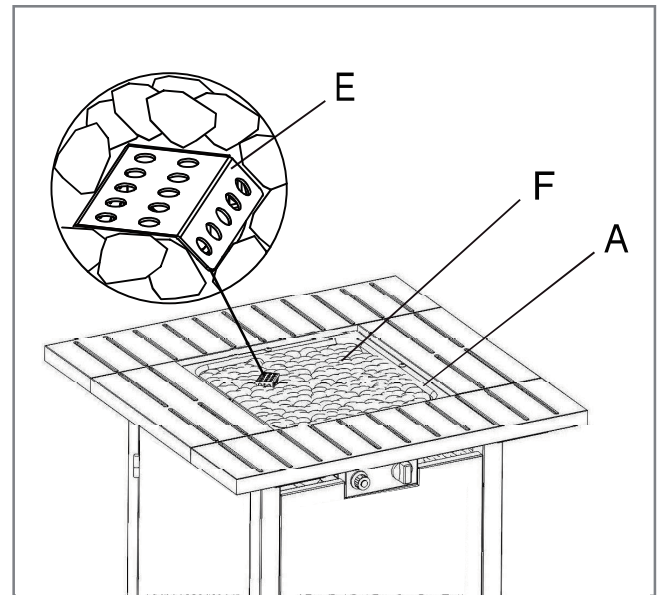
7. Pour the lava rocks (F) into the firebowl (A).

WARNING

To ensure proper function, the guard (E) on this burner (D) should be free of lava rocks at all times.

Keep away from the unit and allow the unit to burn 20 minutes for the first time use.

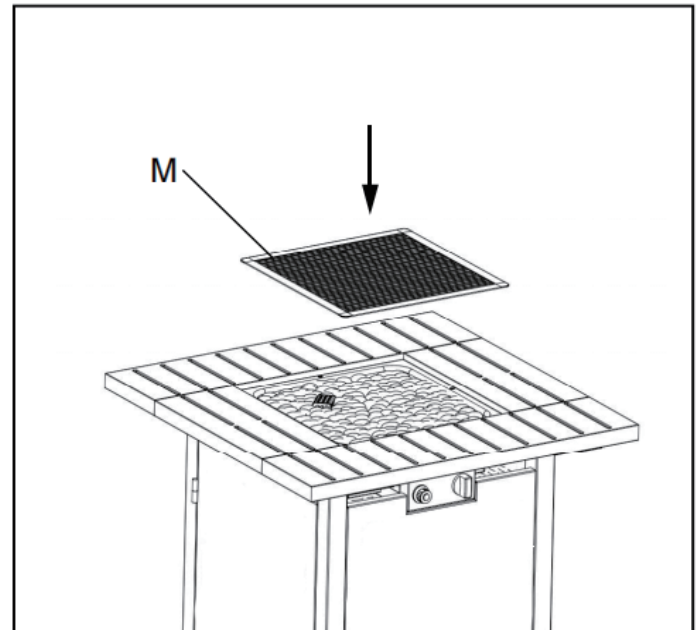
Always ensure that lava rocks/pumice stones/LavaGlass® are completely dry before use. Failure to do so will cause them to crack or pop.



8. Place the Protective net on top of the Lava Rocks

WARNING

The blast screen is a disposable item, limited to initial ignition use, and is used to prevent the lava rock from splattering due to uneven initial heat. It is normal for lava rocks to burst easily when they first burn. Please DO NOT ignite the blast screen ALONE causing the surface of its surface paint to melt and lead to functional failure! Please discard the blast screen after the first ignition.



INSTRUCCIONES DE ENSAMBLAJE

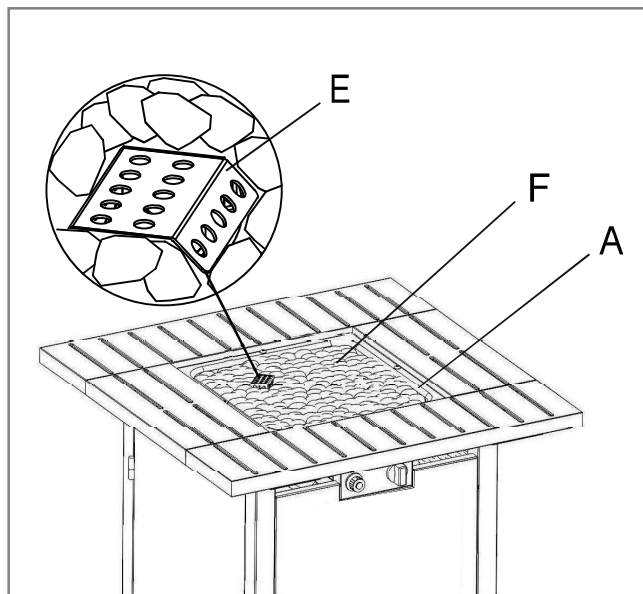
7. Vierta las rocas volcánicas (F) en el tazón de fuego (A)

ADVERTENCIA

Para garantizar el funcionamiento adecuado, la rejilla (E) de este quemador (D) debe estar libre de cuentas de lava en todo momento.

Manténgase alejado de la unidad y permita que esta arda durante 20 minutos en el primer uso.

Asegúrese siempre de que las rocas de lava/piedras pómez/LavaGlass estén completamente secas antes de usarlas. De lo contrario, podrían agrietarse o reventar.

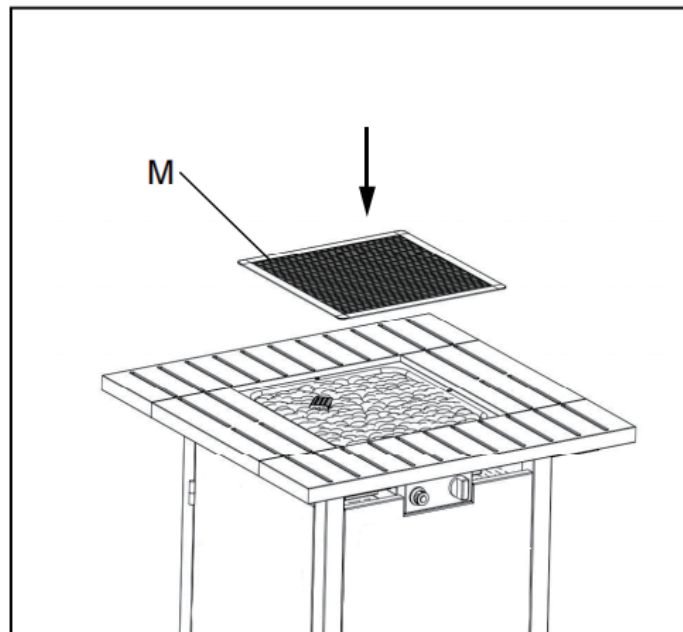


8. Coloque la malla protectora encima de las cuentas de lava.

ADVERTENCIA

La pantalla anti-explósión es un artículo desechable, diseñado únicamente para el primer encendido. Su función es evitar que las perlas de lava salpiquen debido al calor irregular inicial. Es normal que las perlas de lava estallen fácilmente durante su primera combustión.

¡NO ENCIENDA la pantalla anti-explósión SOLA, ya que el calor podría derretir la pintura de su superficie y provocar su fallo funcional. Deséchela después del primer uso.

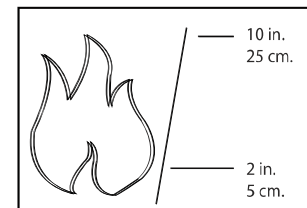


OPERATION

Before performing a leak test, be sure that no sparks can occur and you are in a spacious outdoor area. Connect the propane gas tank to the regulator and turn the valve on the unit to the 'OFF' position. Brush a soap and water mixture on all connections. Turn the gas supply on; if bubbles occur on any connection there may be a leak. **If you smell gas or a leak is discovered turn the gas valve off, disconnect propane gas tank and do not use the appliance until the leak is repaired.**

Do not use the heating unit without inspecting the gas hose. If there are signs of wear or abrasion you must replace the hose (if applicable). Pumice stones/lava rocks/LavaGlass® could pop up and strike somebody's face during the process of lighting this unit; stand away from the unit for the first 20 minutes after igniting. Flame should be a yellow/blue color and between 2 - 10 inches in height.

Wait 50 minutes after extinguishing flame prior to placing a lid (if applicable) or protective cover on heating item.

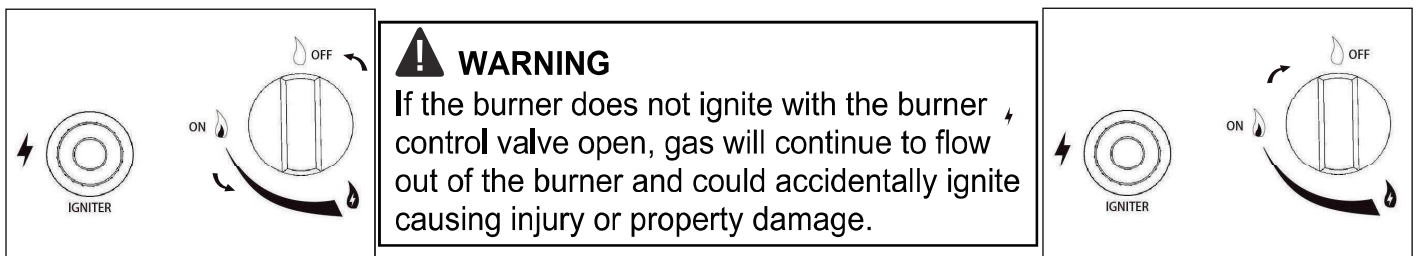


To Light

1. Make sure the control knob (I) is in the 'OFF' position.
2. Remove door (C) and slowly open the valve on the propane gas tank by turning the knob counterclockwise.
3. Replace the door (C) on the body (B).
4. Push and hold in the electronic igniter (J) to create sparks within the electrode, continue to hold.
5. Push in the control knob (I) and turn to the 'LOW' position. Keep holding down the control knob (I) to allow gas to flow for 15 seconds.
6. If ignition doesn't occur within a few seconds, release the control knob (I) and rotate to the 'OFF' position. Wait for 5 minutes for gas to clear and then repeat the above lighting instructions.
7. Once the fire product is lit, the flame intensity may be controlled by turning the control knob (I) between the 'LOW' and 'HIGH' positions.

To Extinguish

1. Turn control knob (I) clockwise to the 'LOW' position; let the knob pop up and continue turning the control knob (I) to the 'OFF' position.
2. Close the cylinder valve on the propane gas tank if you don't intend to use it for a long time.



OPERACIÓN

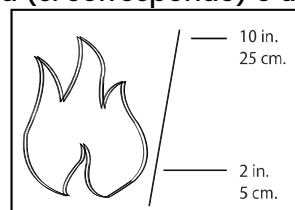
Antes de realizar una prueba de fugas, asegúrese de que no puedan producirse chispas y de que se encuentre en un área exterior espaciosa. Conecte el tanque de gas propano al regulador y gire la válvula de la unidad a la posición 'APAGADO'. Aplique una mezcla de agua y jabón en todas las conexiones. Encienda el suministro de gas; si aparecen burbujas en alguna conexión, puede haber una fuga. Si huele a gas o se detecta una fuga, cierre la válvula de gas, desconecte el tanque de propano y no utilice el aparato hasta que la fuga sea reparada.

No utilice la unidad de calefacción sin inspeccionar la manguera de gas. Si hay signos de desgaste o abrasión, debe reemplazar la manguera (si corresponde).

Las piedras pómez/rocas de lava/LavaGlass pueden saltar y golpear el rostro de alguien durante el proceso de encendido de esta unidad; manténgase alejado de la unidad durante los primeros 20 minutos después de encenderla.

La llama debe ser de color amarillo/azul y tener una altura entre 2 y 10 pulgadas.

Espere 50 minutos después de apagar la llama antes de colocar una tapa (si corresponde) o una cubierta protectora en el elemento de calefacción.

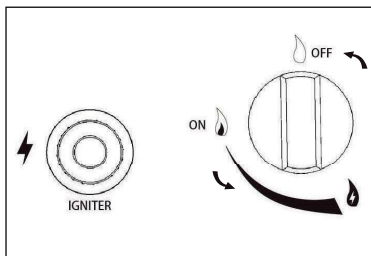


Para encender:

1. Asegúrese de que la perilla de control (1) esté en la posición 'APAGADO'.
2. Retire la puerta (C) y abra lentamente la válvula del tanque de gas propano girando la perilla en sentido contrario a las agujas del reloj.
3. Vuelva a colocar la puerta (C) en el cuerpo (B).
4. Presione y mantenga presionado el encendedor electrónico (J) para generar chispas en el electrodo; continúe sosteniéndolo.
5. Presione la perilla de control (1) y gírela a la posición 'BAJO'. Mantenga presionada la perilla de control (1) durante 15 segundos para permitir el flujo de gas.
6. Si el encendido no ocurre en unos segundos, suelte la perilla de control (1) y gírela a la posición 'APAGADO'. Espere 5 minutos para que el gas se disipe y luego repita las instrucciones de encendido anteriores.
7. Una vez encendido el producto de llama, la intensidad de la flama puede controlarse girando la perilla de control (1) entre las posiciones 'BAJO' y 'ALTO'

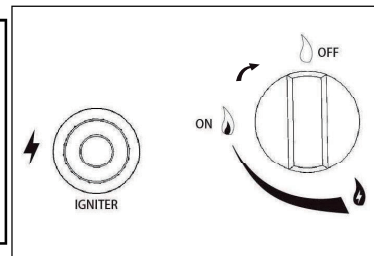
Para apagar:

1. Gire la perilla de control (1) en sentido horario hasta la posición "BAJO" (LOW); deje que la perilla salte y continúe girándola hasta la posición "APAGADO" (OFF).
2. Cierre la válvula del cilindro del tanque de gas propano si no planea usarlo durante un largo tiempo.



⚠ ADVERTENCIA

Si el quemador no enciende mientras la válvula de control permanece abierta, el gas continuará saliendo y podría inflamarse accidentalmente, causando lesiones o daños materiales.



MAINTENANCE

- Before performing any maintenance always disconnect propane gas tank.
- **Store your product indoors during winter months. Avoiding extreme cold temperatures will prevent from exposure damage.**
- Keep the heating item free and clear from combustible materials.
- Visually inspect burner for obstructions and keep tank enclosure free and clear from debris.
- Use a soft brush to get rid of the mild stains, loose dirt and soil after the burner and pumice stones/lava rocks/LavaGlass® are completely cooled down. Wipe down with a soft cloth.
- Harsh weather conditions may cause stubborn stains, discoloration and possibly rust pitting.
- Permanent damage may occur if powder or solvent comes in contact with painted or plastic components on this heating unit.
- Keep the heating unit stored away from direct sunlight.
- If storing this unit inside, disconnect the propane gas tank from the gas valve.
- Not using manufacturer approved or supplied parts/accessories may result in a defective condition and void the warranty of this heating unit.
- Always place lid (if applicable) or protective cover on heating item when not in use.

Envirostone® Surface Care

Our Envirostone® material has been sealed with a patented treatment to prevent staining and moisture absorption, but it does require proper maintenance to ensure the integrity of the surface. Please see below for recommendations on maintaining your Envirostone® surface for years of pleasure:

- Clean any spills immediately to prevent permanent Envirostone® surface staining or damage. Blot any liquid spills with a clean, dry cloth to avoid spreading of the spill to the rest of the table. Clean your Envirostone® surface with a soft, clean cloth or sponge. Mix a solution of warm clean water and mild dish soap to remove any surface dirt or mild spills. Rinse all soap solution off of the tabletop and dry completely to avoid water spots. Regularly cleaning the Envirostone® surface will aid in a longer lasting product.
- Do not use petroleum-based or abrasive cleaning products. Do not use any harsh brushes when cleaning the Envirostone® surface.
- Do not slide products across the Envirostone® surface to avoid permanent scratching and damage.
- Always use protective mats such as coasters or placemats when eating on an Envirostone® surface. These protective products will help absorb sweating on cool beverages and will block out any heat rings from appearing beneath a warm mug or plate. When placing hot dishes on an Envirostone® surface, always use mats or hot pads.
- Envirostone® surface must be covered at all times when not in use. Cover your product with an outdoor furniture cover when not in use to protect it from the elements. Store your product indoors during winter months. Avoiding extreme cold temperatures will prevent cracking of the tabletop.

MANTENIMIENTO

- Antes de realizar cualquier mantenimiento, desconecte siempre el tanque de gas propano.
- Almacene su producto en interiores durante los meses de invierno. Evitar temperaturas extremadamente frías prevendrá daños por exposición.
- Mantenga el artículo de calefacción libre y alejado de materiales combustibles.
- Inspeccione visualmente el quemador en busca de obstrucciones y mantenga el compartimiento del tanque libre y limpio de residuos.
- Utilice un cepillo suave para eliminar manchas leves, suciedad superficial y tierra una vez que el quemador y las piedras pómez/lava rocks/LavaGlass estén completamente fríos. Limpie con un paño suave.
- Las condiciones climáticas adversas pueden causar manchas persistentes, decoloración y posiblemente picaduras de óxido.
- Puede ocurrir daño permanente si polvo o solventes entran en contacto con componentes pintados o de plástico en esta unidad de calefacción.
- Mantenga la unidad de calefacción almacenada lejos de la luz solar directa.
- Si almacena esta unidad en interiores, desconecte el tanque de gas propano de la válvula de gas.
- El uso de piezas/accesorios no aprobados o suministrados por el fabricante puede resultar en condiciones defectuosas y anular la garantía de esta unidad de calefacción.
- Coloque siempre la tapa (si corresponde) o cubierta protectora en el artículo de calefacción cuando no esté en uso.

Cuidado de la Superficie Envirostone®

Nuestro material Envirostone® ha sido sellado con un tratamiento patentado para evitar manchas y absorción de humedad, pero requiere un mantenimiento adecuado para garantizar la integridad de la superficie. A continuación, encontrará recomendaciones para mantener su superficie Envirostone® en óptimas condiciones y disfrutarla durante años:

- Limpie los derrames inmediatamente para evitar manchas o daños en la superficie de Envirostone®. Absorba los derrames de líquidos con un paño limpio y seco para evitar que se extiendan por el resto de la mesa. Limpie la superficie de Envirostone® con un paño o esponja suave y limpios. Mezcle una solución de agua tibia y jabón suave para platos para eliminar suciedad superficial o derrames leves. Enjuague la solución de jabón de la mesa y séquela completamente para evitar manchas de agua. La limpieza regular de la superficie de Envirostone® ayudará a prolongar la vida útil del producto.
- No utilice productos de limpieza a base de petróleo o abrasivos. No use cepillos fuertes al limpiar la superficie de Envirostone®.
- No deslice objetos sobre la superficie de Envirostone® para evitar rayaduras permanentes y daños.
- Siempre use protectores como posavasos o manteles individuales al comer sobre una superficie de Envirostone®. Estos productos protectores ayudarán a absorber la condensación de bebidas frías y evitarán marcas de calor debajo de tazas o platos calientes. Al colocar platos calientes sobre una superficie de Envirostone®, utilice siempre protectores o bases térmicas.
- La superficie de Envirostone® debe estar cubierta en todo momento cuando no esté en uso. Cubra su producto con una funda para muebles de exterior cuando no lo use, para protegerlo de las inclemencias del clima. Guarde su producto en interiores durante los meses de invierno. Evitar temperaturas extremadamente frías prevendrá grietas en la mesa.

TROUBLESHOOTING

Problem	Cause	Solution
Heating unit won't light	Igniter pin and burner are wet	Dry off with a soft cloth
	Igniter battery is incorrectly inserted	Check which direction the battery is inserted
	Igniter pin is broken	Contact Manufacturer for a replacement part
	Electrode wire is loose or disconnected	Reconnect wire to the igniter box located inside the unit behind the igniter box
	Electrode wire is shorting between valve and igniter pin	Contact Manufacturer for a replacement part
Burner won't light while using a match	No gas flow	Check that the gas tank isn't empty
	Regulator isn't connected securely to the tank	Tighten regulator connection to the gas tank
	Gas flow is obstructed	Check all hoses for kinks and bends
	Burner ports are clogged	Turn all gas flow connections off. Insert an opened paperclip (or similar item) into each of the burner ports to clear them out.
Heating unit emits a lot of black smoke	Flame is obstructed at burner ports	Check that all burner ports are free of any small lava rocks/pumice stones/Lava-Glass® pieces
	Regulator hose is kinked	Straighten hose of all bends or kinks
Sudden drop in gas flow	No gas flow	Check that the gas tank isn't empty
	Excess flow safety valve has been activated	Turn the control knob to the 'OFF' position. Close the tank valve and disconnect propane gas tank. Turn the control knob to 'HIGH'; wait 1 minute. Turn the control knob back to the 'OFF' position. Reconnect propane gas tank. Light the fire unit as indicated in the 'To Light' section of this manual.
Flame blows out easily	High or gusting winds	Increase flame to 'HIGH'
	No gas flow	Check that the gas tank isn't empty
	Excess flow safety valve has been activated	See 'sudden drop in gas flow' above

SOLUCIÓN DE PROBLEMAS

PROBLEMAS	CAUSAS	SOLUCIONES
La unidad de calefacción no enciende	El piloto y el quemador están mojados	Sécalos con un paño suave
	La pila del encendedor está mal colocada	Verifica la dirección en la que está insertada la pila
	El piloto del encendedor está roto	Contacta al fabricante para obtener un repuesto
	El cable del electrodo está suelto o desconectado	Vuelve a conectar el cable a la caja del encendedor, ubicada dentro de la unidad detrás de la caja del encendedor
	El cable del electrodo hace cortocircuito entre la válvula y el piloto	Contacta al fabricante para obtener un repuesto
El quemador no enciende	No hay flujo de gas	Verifica que el tanque de gas no esté vacío
	El regulador no está bien conectado al tanque	Aprieta la conexión del regulador al tanque de gas
	El flujo de gas está obstruido	Revisa todas las mangueras para ver si están dobladas o aplastadas
	Los orificios del quemador están obstruidos	Cierra todas las conexiones de gas. Inserta un clip desdoblado (o un objeto similar) en cada uno de los orificios del quemador para despejarlos.
La unidad de calefacción emite mucho humo negro	La llama está bloqueada en los orificios del quemador	Verificar que todos los puertos del quemador estén libres de cualquier pequeña roca de lava/piedra pómez/fragmentos de lava o vidrio.
	La manguera del regulador está doblada	Enderezar la manguera para eliminar dobleces o torceduras.
Caída repentina del flujo de gas	No hay flujo de gas	Verifica que el tanque de gas no esté vacío
	La válvula de seguridad por exceso de flujo se ha activado	Gire la perilla de control a la posición 'APAGADO' (OFF). Cierre la válvula del tanque y desconecte el tanque de gas propano. Gire la perilla de control a 'ALTO' (HIGH) y espere 1 minuto. Vuelva a girar la perilla de control a la posición 'APAGADO' (OFF). Vuelva a conectar el tanque de gas propano. Encienda la unidad de fuego como se indica en la sección 'Encendido' (To Light) de este manual.
La llama se apaga fácilmente	Vientos fuertes o ráfagas	Aumenta la llama a 'ALTO'
	No hay flujo de gas	Verifica que el tanque de gas no esté vacío
	La válvula de seguridad por exceso de flujo se ha activado	Consulte la sección 'caída repentina del flujo de gas' mencionada anteriormente.

WARRANTY

This product has a one-year warranty against manufacturing defects in workmanship, or materials.

The manufacturer warranty will be voided by, and manufacturer disclaims any responsibility for, the following actions:

- Modification of the unit and/or components including the gas valve assembly.
- Use of any component part not manufactured or approved by Manufacturer.
- Use and installation other than what is listed in this manual.

Please contact the manufacturer for replacement parts.

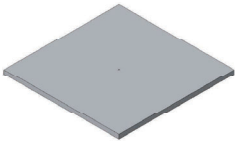

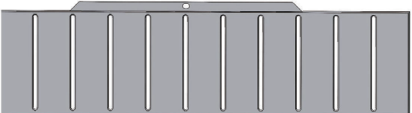





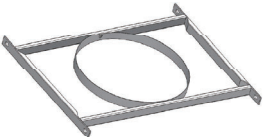

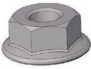

GARANTÍA

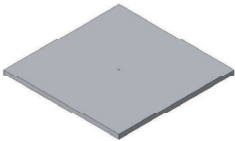

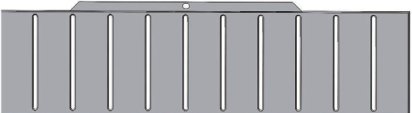





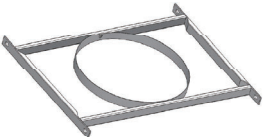

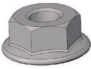

Este producto tiene una garantía de un (1) año contra defectos de fabricación en mano de obra o materiales.




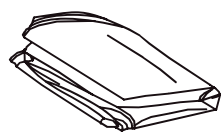
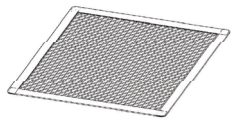

La garantía del fabricante quedará anulada, y el fabricante declina toda responsabilidad, en los siguientes casos:

- Modificación de la unidad y/o componentes, incluido el ensamblaje de la válvula de gas.
- Uso de piezas no fabricadas o aprobadas por el fabricante.
- Uso o instalación diferentes a los especificados en este manual.

Para piezas de repuesto, contacte al fabricante.

Serial NO	Description	Qty.	Part List
A	Table Top	1	
B	Short Panel	2	
C	Long Panel	2	
D	Fire Burner	1	
E	Front Fender	1	
F	Door Panel with Support Feet	1	
G	Door Panel G	2	
H	Support Feet	1	
I	Cylinder Holder	1	
J	Screw M6*10	40	
K	Hex Nut M6	4	
L	Volcanic Stone 1Pack*3Kg	1	

Nº de serie	Descripción	Cant.	Lista de piezas
A	Tapa superior	1	
B	Panel corto	2	
C	Panel largo	2	
D	Quemador de fuego	1	
E	Guardafrente	1	
F	Panel de puerta con patas de soporte	1	
G	Panel de puerta G	2	
H	Patas de soporte	1	
I	Soporte para cilindro	1	
J	Tornillo M6x10	40	
K	Tuerca hexagonal M6	4	
L	Piedra volcánica 1 unidad	1	

Serial NO	Description	Qty.	Part List
M	Handle Kit	1	 * 2 * 2
N	Fixed Cylinder Bolt Combination	1	
O	Battery	1	
P	Rain cover	1	
Q	Protective net	1	
R	Screwdriver	1	

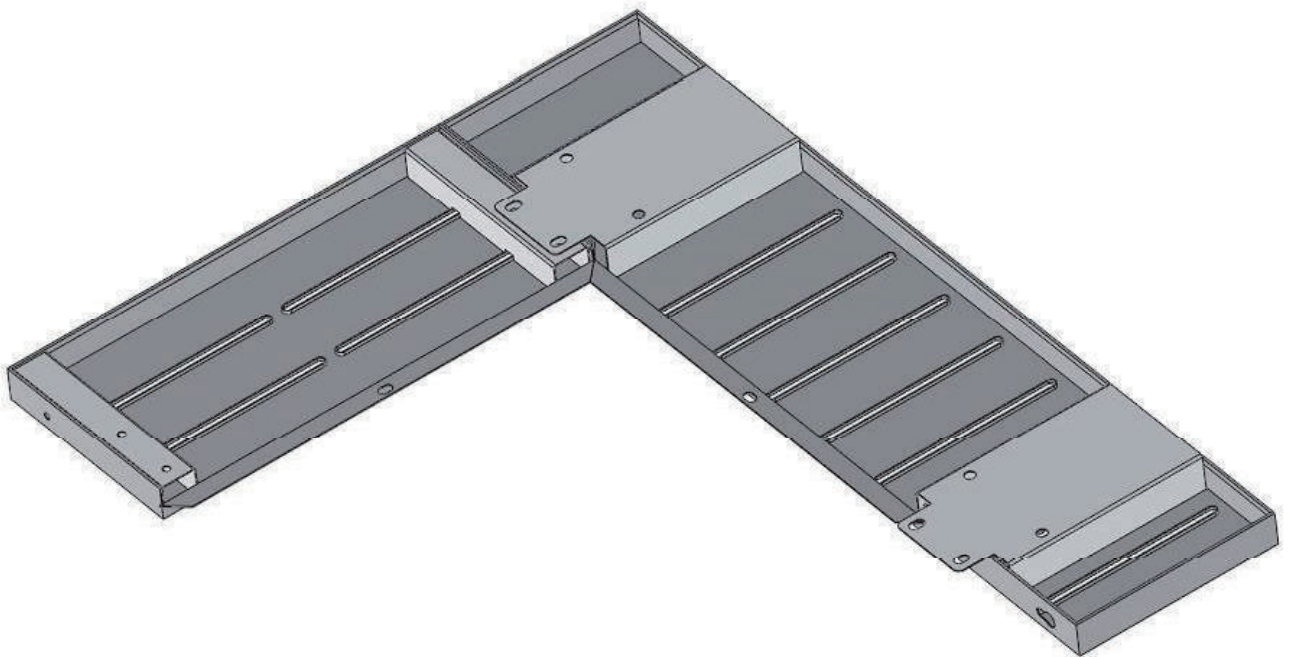



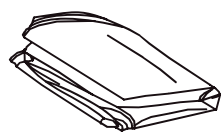
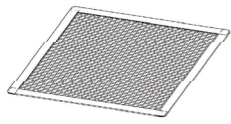



Fig.1

Nº de serie	Descripción	Cant.	Lista de piezas
M	Kit de manijas	1	 * 2 * 2
N	Perno fijo para cilindro	1	
O	Batería	1	
P	Cubierta anti-lluvia	1	
Q	Malla protectora	1	
R	Destornillador	1	

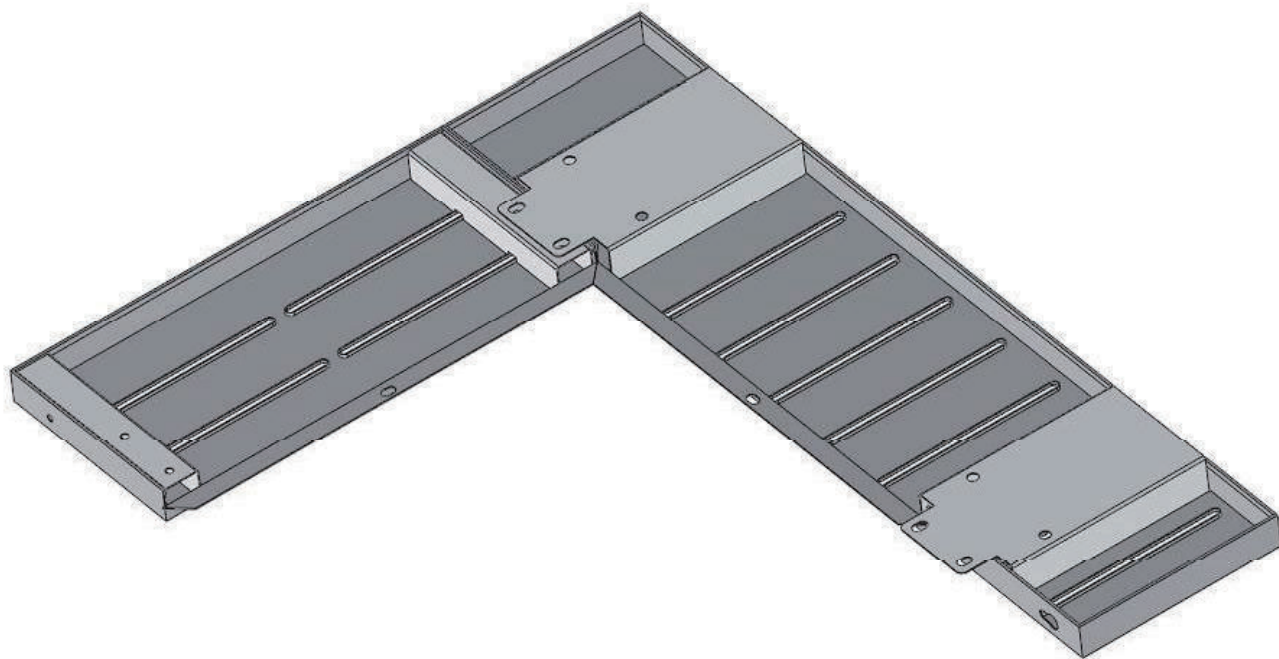


Fig.1

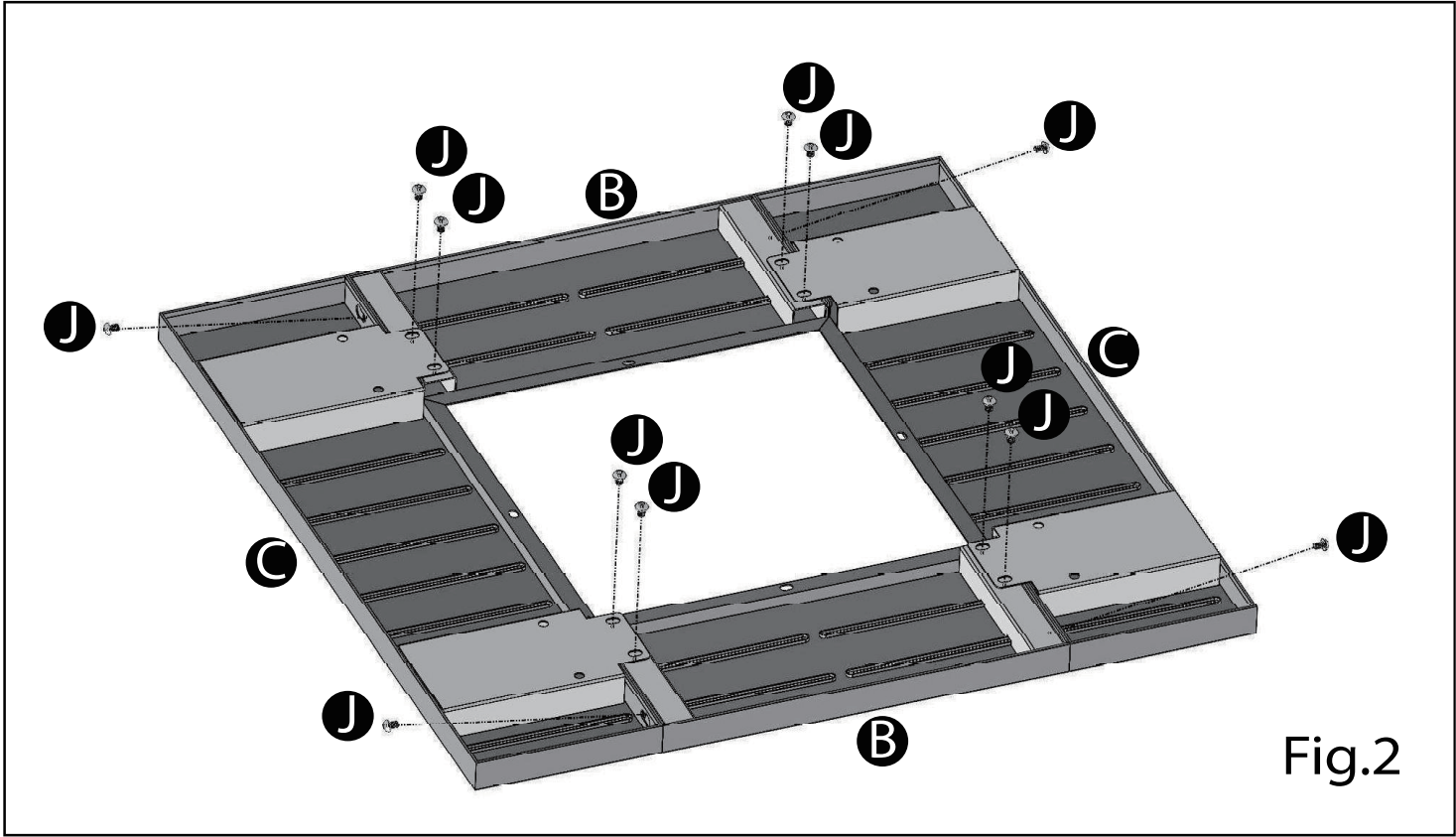


Fig.2

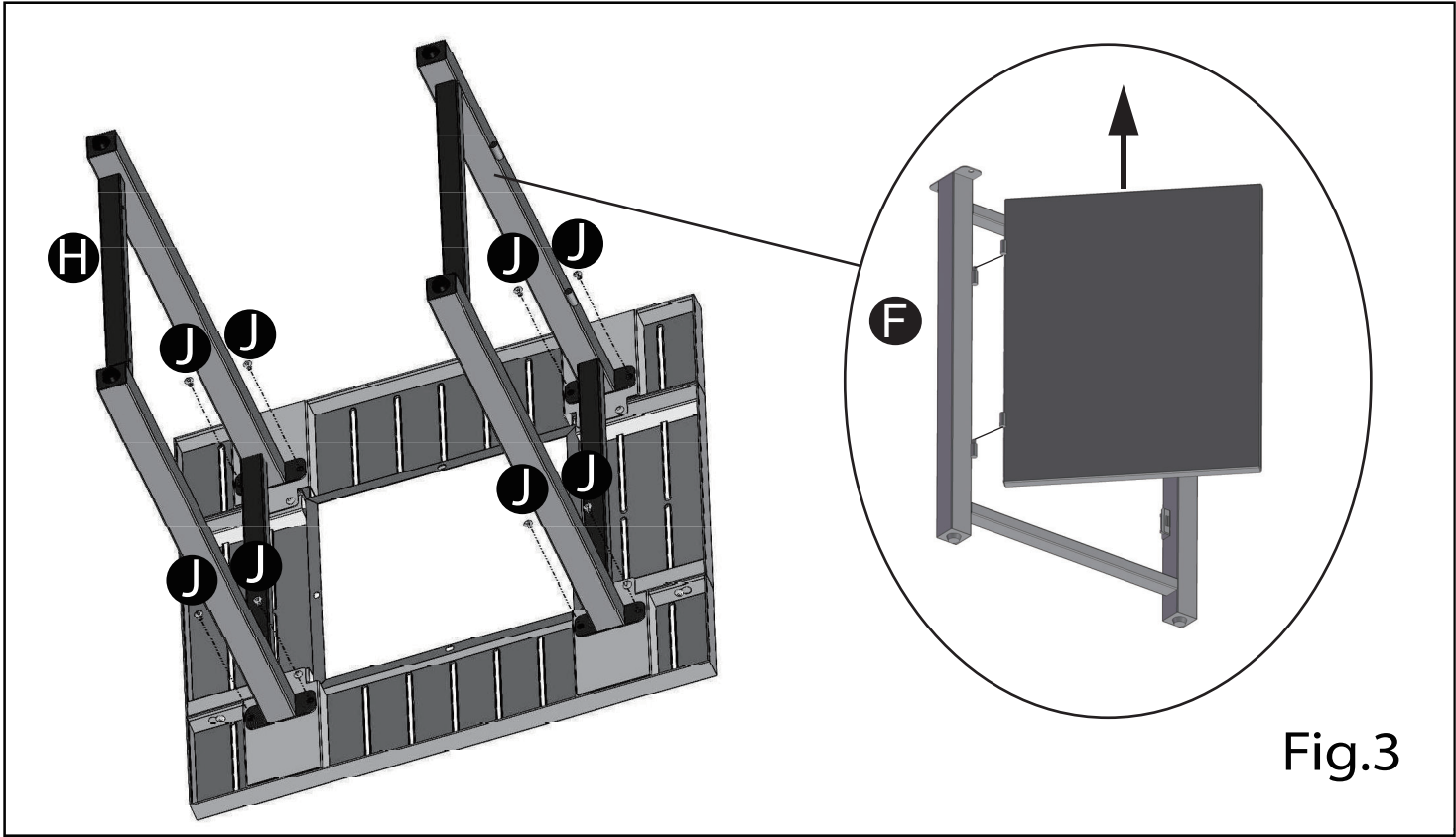


Fig.3

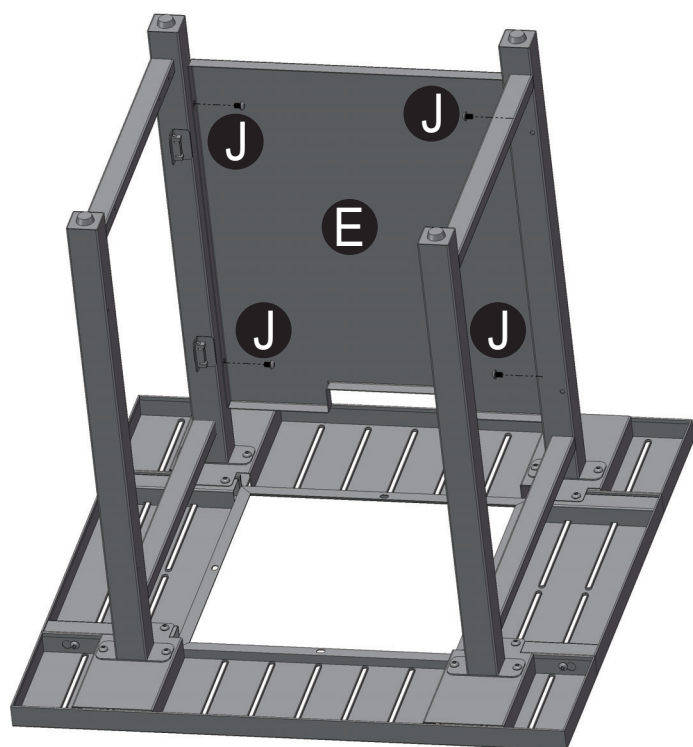


Fig.4

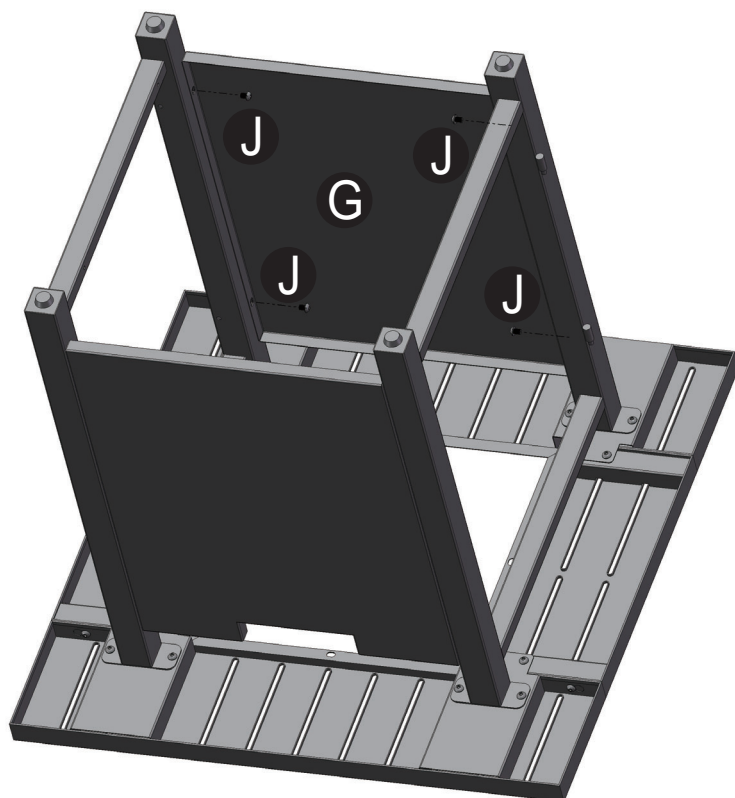


Fig.5

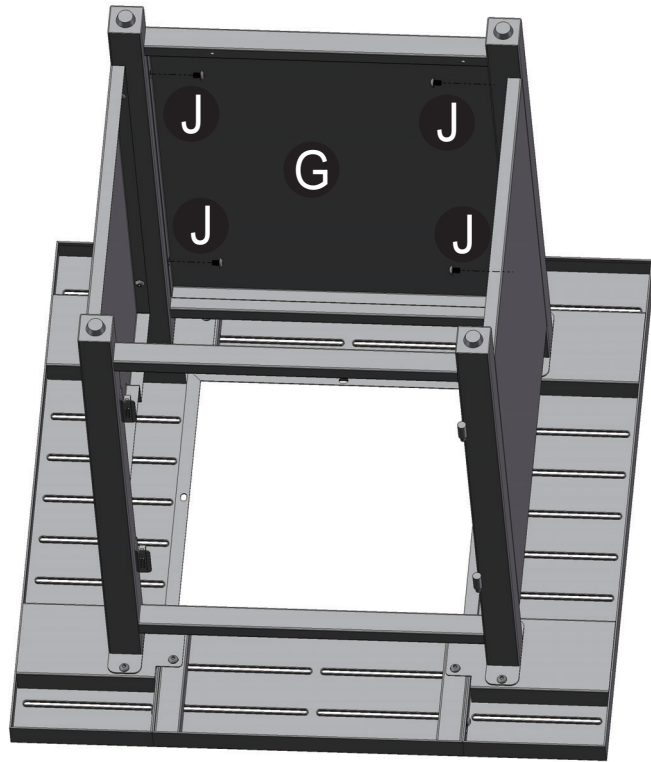


Fig.6

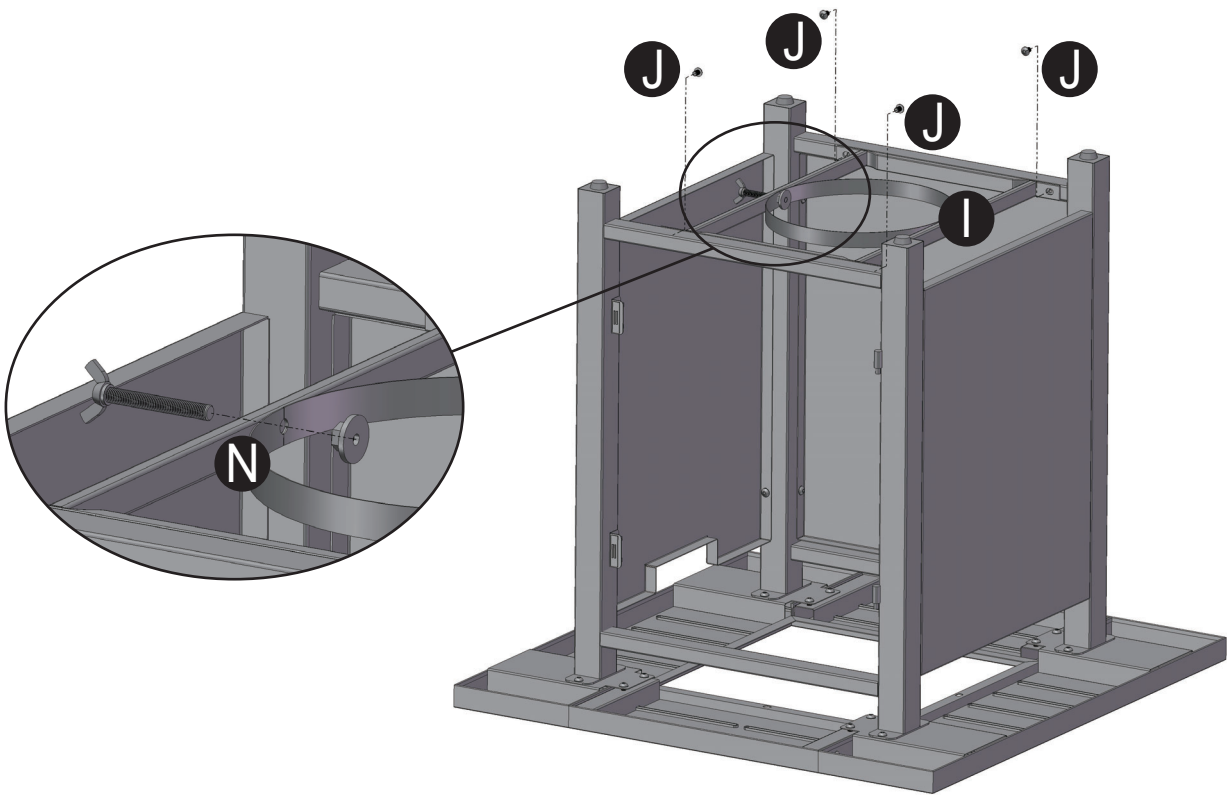


Fig.7

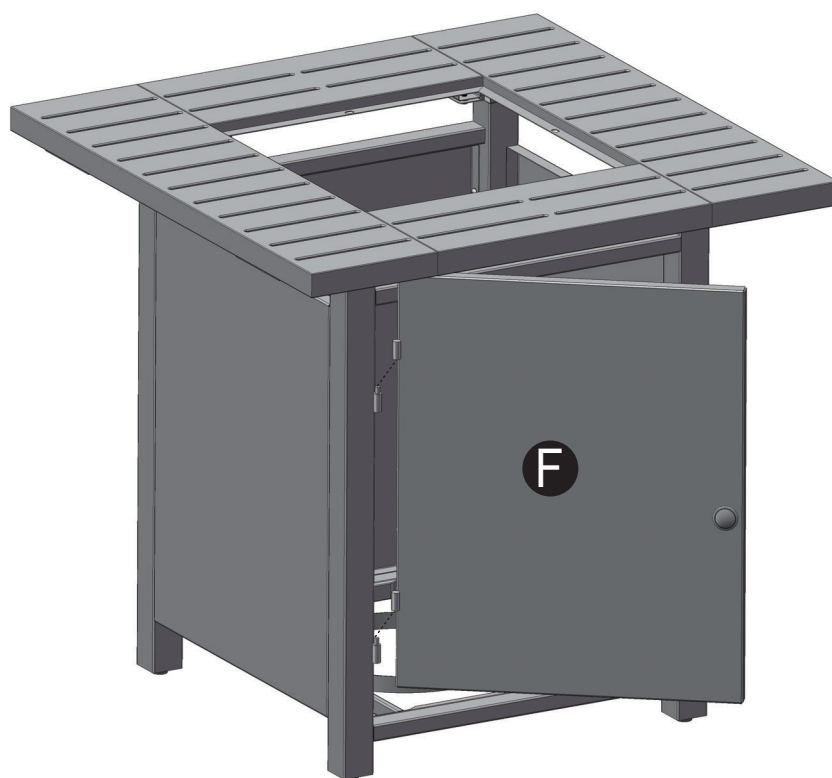


Fig.8

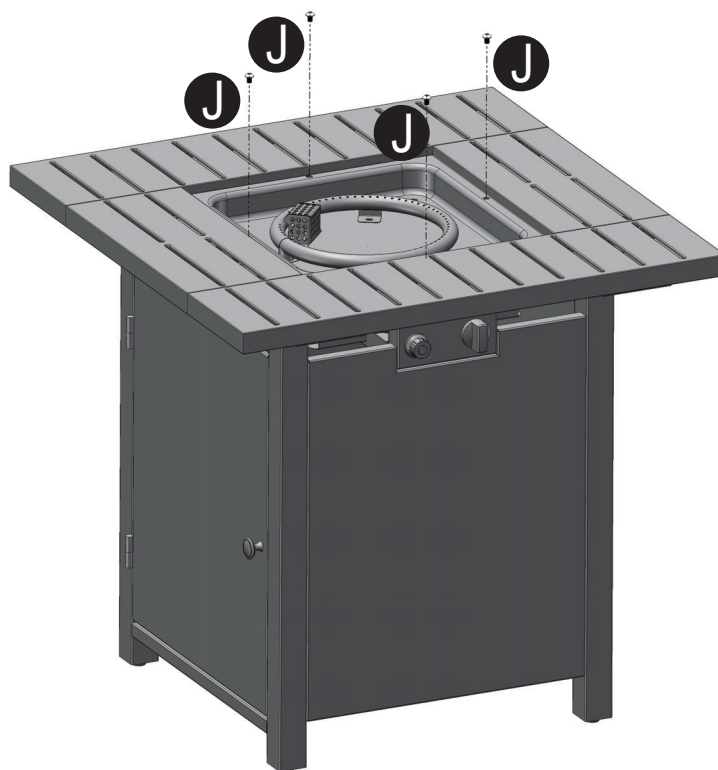
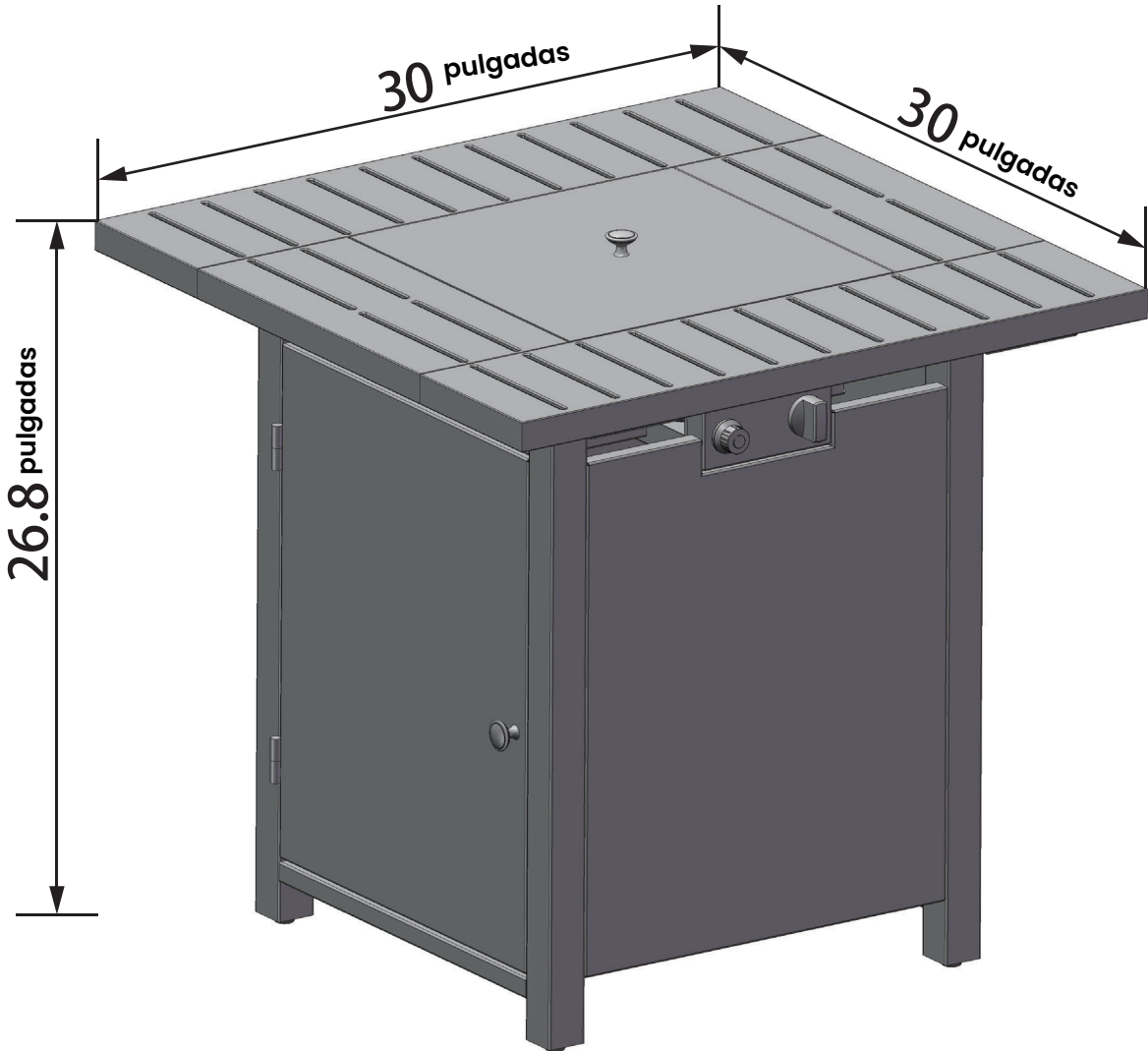


Fig.9





Hecho en China
Made in China





Contact Information

If you have any questions, concerns, or need assistance, please reach out to our customer support team using the contact information provided below:

Customer Support Email

support@royalcraft.store



Información de Contacto

Si tiene alguna pregunta, inquietud o necesita asistencia, por favor comuníquese con nuestro equipo de atención al cliente utilizando la información de contacto proporcionada a continuación:

Correo electrónico de soporte:

support@royalcraft.store
