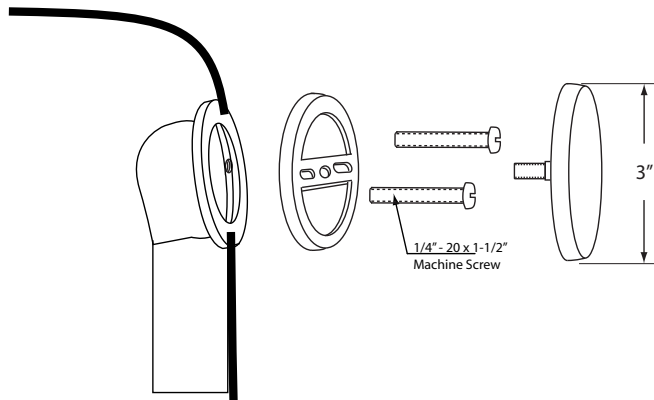
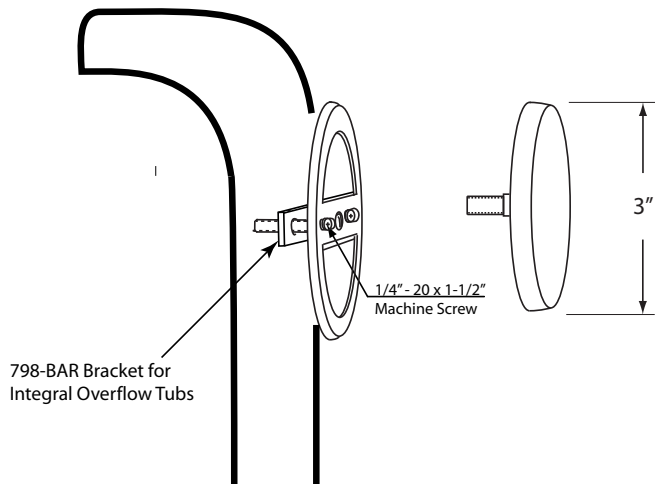


2-Hole Overflow Replacement



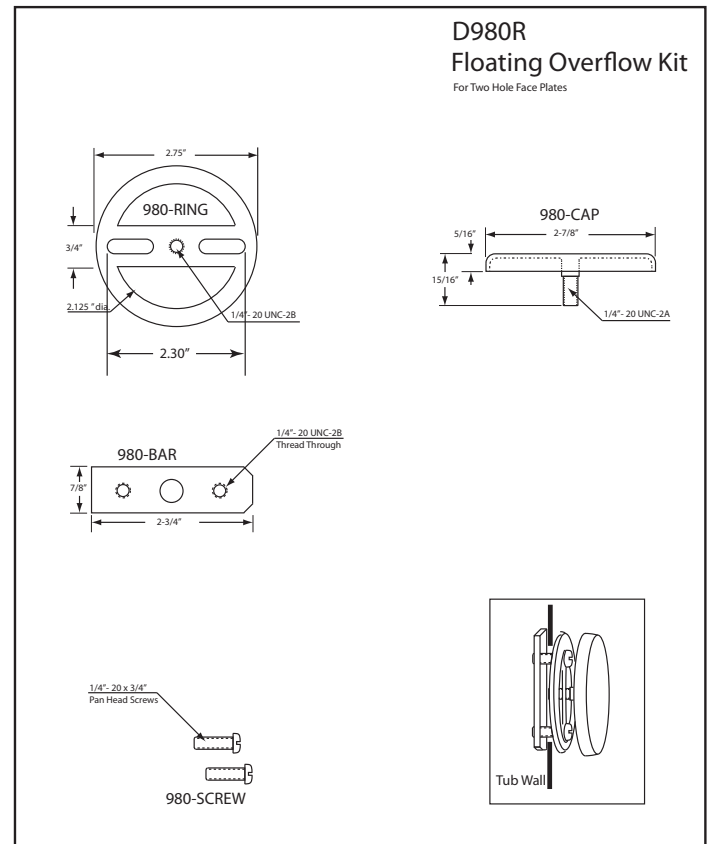
Integral Overflow Replacement



Installation Instructions:

1. Wrap end of screws with PTFE tape.
2. Place screws through 980-RING
- 3A. For 2-Hole Overflow installation:
Thread screws into top elbow until firm.
Do not overtighten.
- 3B. For Integral Overflow Installation:
Thread screws loosely, through 980-RING into 980-BAR.
Position 980-BAR behind tub wall with 980-RING inside of tub. Tighten until firm.
Do not overtighten.
4. Thread on cover

Illusionary Overflow (No-Hole) Floating Cover



WESTBRASS
Fine Decorative Plumbing Since 1935

2429 East Olympic Blvd. Los Angeles, CA 90021
213-627-8441 • FAX 213-627-2844 • www.westbrass.com

Instrucciones de instalación:

1. Enrolle el extremo de los tornillos con cinta de PTFE.
2. Coloque los tornillos a través del 980-RING
- 3A. Para instalación de desbordamiento de 2 orificios:
Enrosque los tornillos en el codo superior hasta que queden firmes.
No lo apriete demasiado.
- 3B. Para la instalación de desbordamiento integral:
Enrosque los tornillos a través del anillo 980 en 980-BAR. Posición 980-BAR detrás de la pared de la bañera con 980-RING dentro de la bañera. Apriete hasta que esté firme.
No lo apriete demasiado.
4. Hilo en la cubierta.