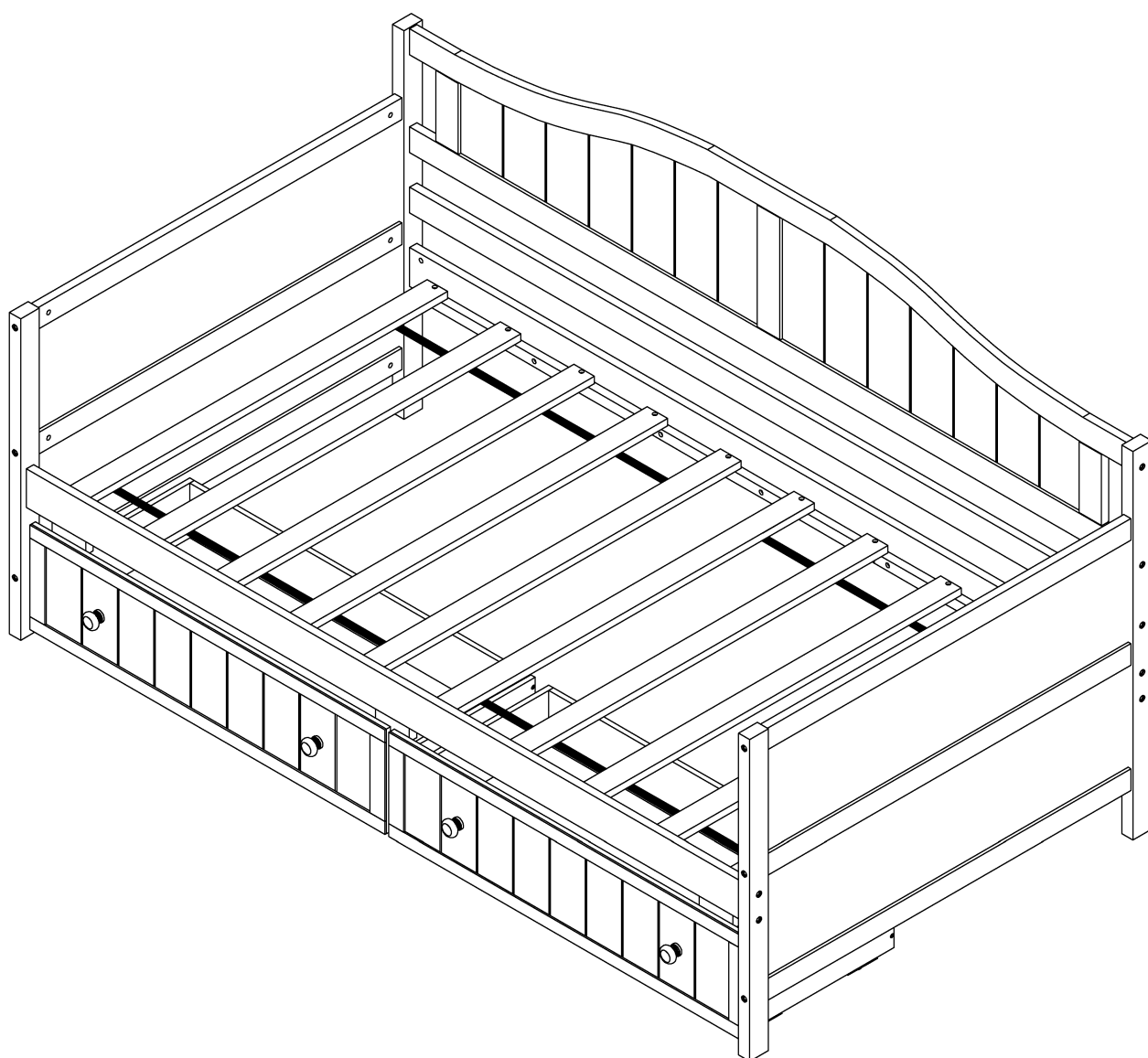


# ASSEMBLY INSTRUCTIONS

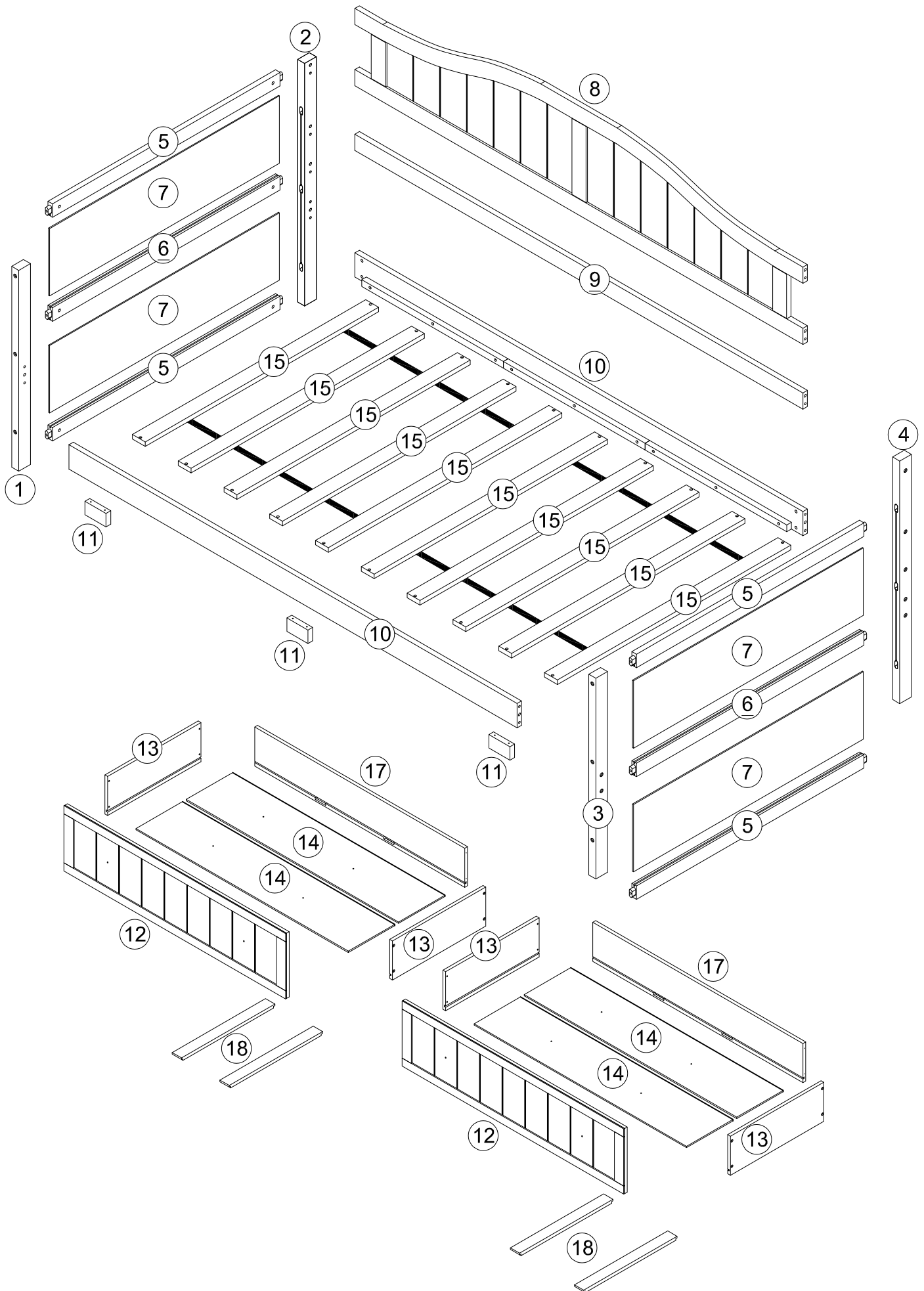
# INSTRUCTIONS DE MONTAGE

## BED WITH 2 DRAWERS

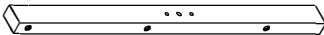
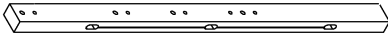


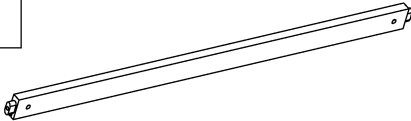
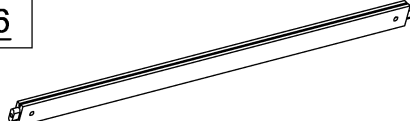
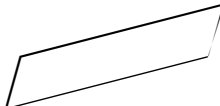
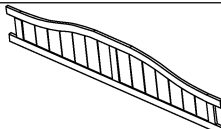
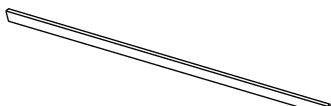
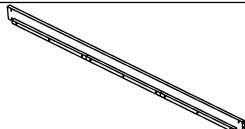

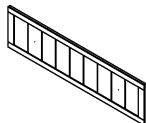
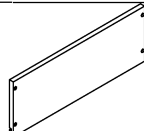
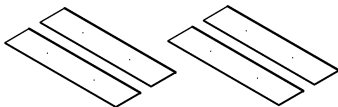
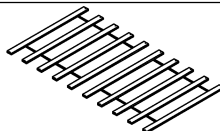
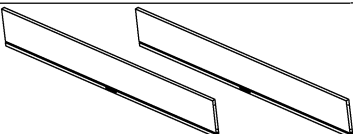
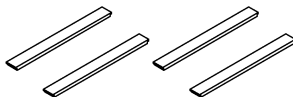
## LIT AVEC 2 TIROIRS






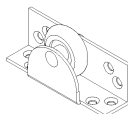







# Detail View/Vue détaillée



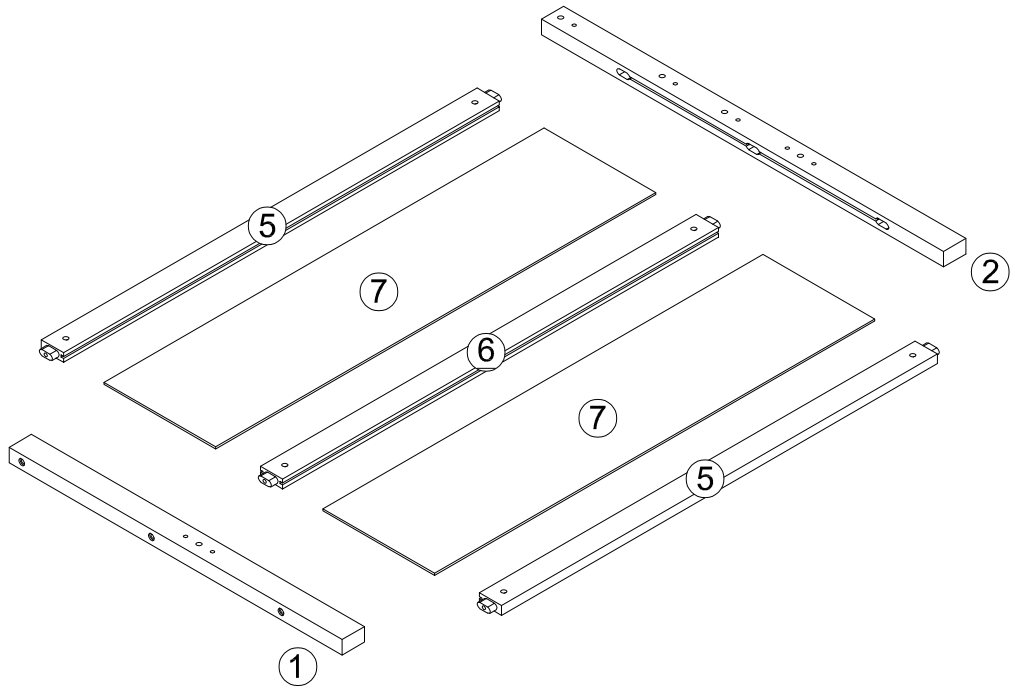
# Part Lists/Listes de pièces

<p>1</p> 	<p>2</p> 	<p>3</p> 
Front leg (left) - 1pc	Hind leg (left) - 1pc	Front leg (right) - 1pc
Patte avant (gauche) - 1pièce	Patte arrière (gauche) - 1pièce	Patte avant (droite) - 1pièce
<p>4</p> 	<p>5</p> 	<p>6</p> 
Hind leg (right) - 1pc	Side bar - 4pcs	Middle bar - 2pcs
Patte arrière (droite) - 1pièce	Barre latérale - 4pièces	Barre du milieu - 2pièces
<p>7</p> 	<p>8</p> 	<p>9</p> 
Panel - 4pcs	Upper frame - 1pc	Crossbar (rear) - 1pc
Panneau - 4pièces	Cadre supérieur - 1pièce	Barre transversale (arrière) - 1pièce
<p>10</p> 	<p>11</p> 	<p>12</p> 
Hip (front/hind) - 2pcs	Drawer stopper - 3pcs	Drawer face - 2pcs
Hanche (avant/arrière) - 2pièces	Butée de tiroir - 3pièces	Façade de tiroir - 2 pièces
<p>13</p> 	<p>14</p> 	<p>15</p> 
Drawer side - 4pcs	Drawer panel - 4pcs	Slats - 10pcs
Côté tiroir - 4 pièces	Panneaux de tiroir - 4 pièces	Lattes - 10 pièces
<p>17</p> 	<p>18</p> 	
Back of drawer - 2pcs	Drawer bottom support - 4pcs	
Arrière du tiroir - 2 pièces	Support de fond de tiroir - 4 pièces	

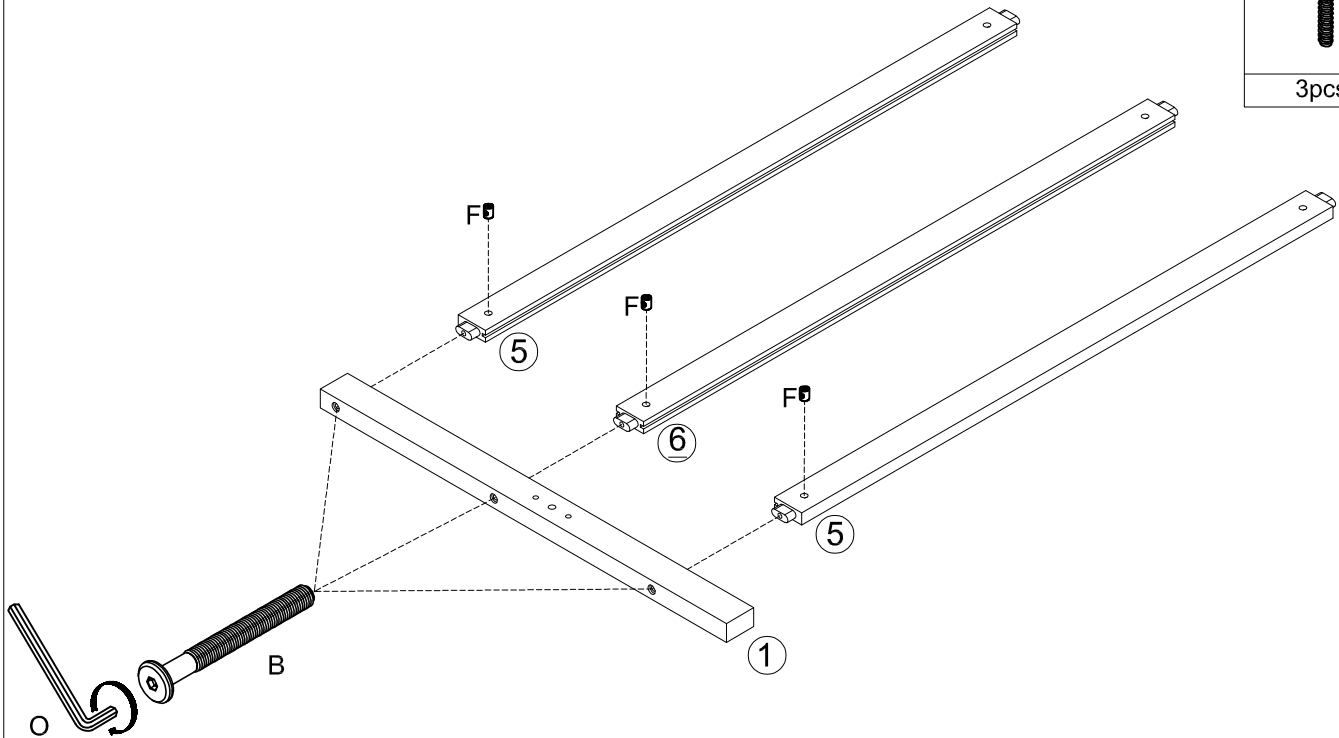
# Hardware Lists/Listes de matériel



<b>A</b>  Ø10*30mm Wood dowel (10pcs) Cheville en bois (10 pièces)	<b>B</b>  Ø1/4**100mm Hex-Head bolt (12pcs) Boulon à tête hexagonale (12 pièces)	<b>C</b>  Ø1/4**80mm Hex-Head bolt (14pcs) Boulon à tête hexagonale (14 pièces)
<b>E</b>  Wheel : 35mm - (8pcs) Roue : 35mm - (8 pièces)	<b>F</b>  Ø1/4**9.5*12mm Horizontal-Hole bolt (26pcs) Boulon à trou horizontal (26 pièces)	<b>G</b>  Wooden handle (4pcs) Manche en bois (4 pièces)
<b>H</b>  5/32" x 20mm Bolts (4pcs) Boulons (4 pièces)	<b>I</b>  Ø3.5*12mm Screw (24pcs) Vis (24 pièces)	<b>J</b>  Ø4*30mm Screw (26pcs) Vis (26 pièces)
<b>O</b>  K4mm Allen key (1pc) Clé Allen (1 pièce)	<b>T</b>  Ø3.5*25mm Screw (16pcs) Vis (16 pièces)	

# Step/Étape 1

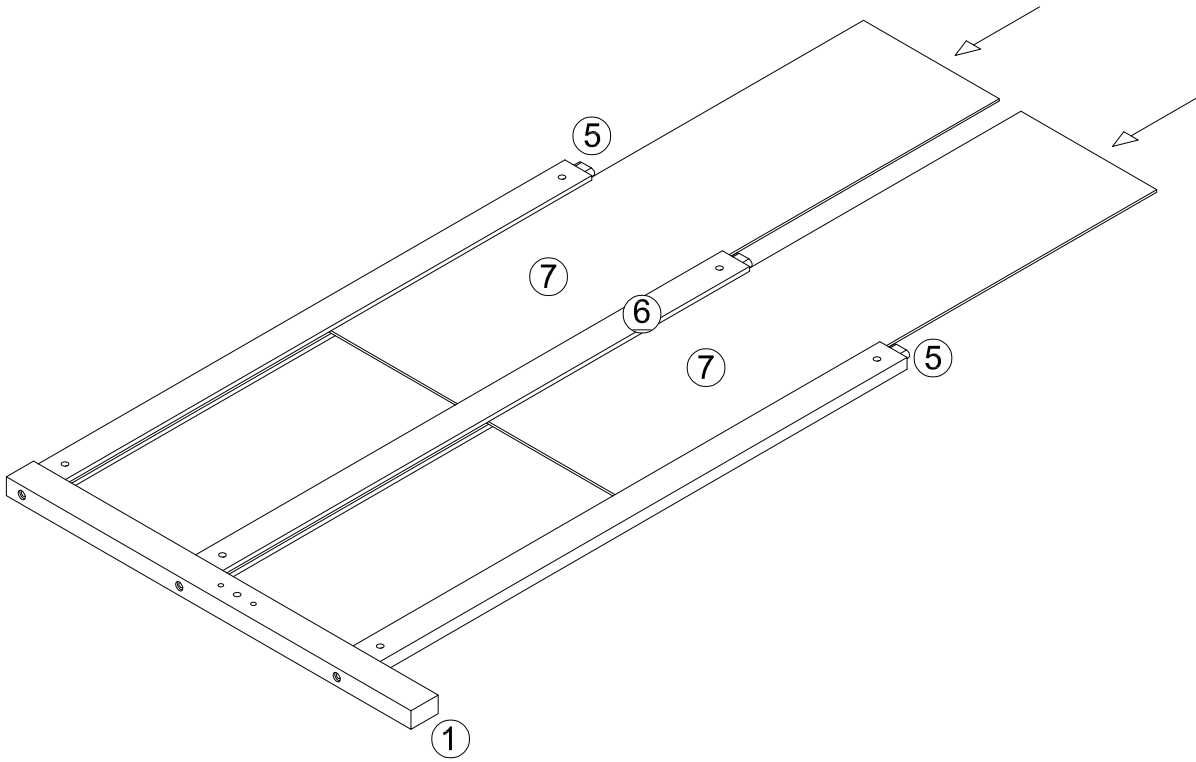


# Step/Étape 2





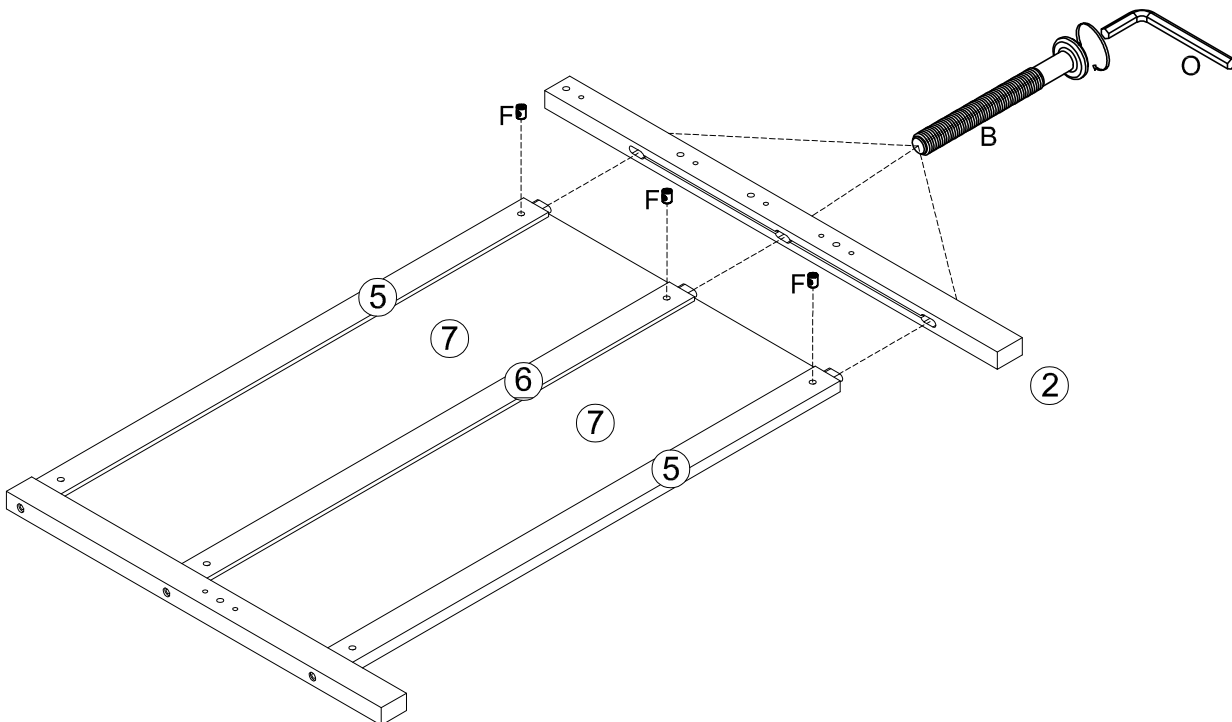
B	F
	
3pcs	3pcs

### Step/Étape 3

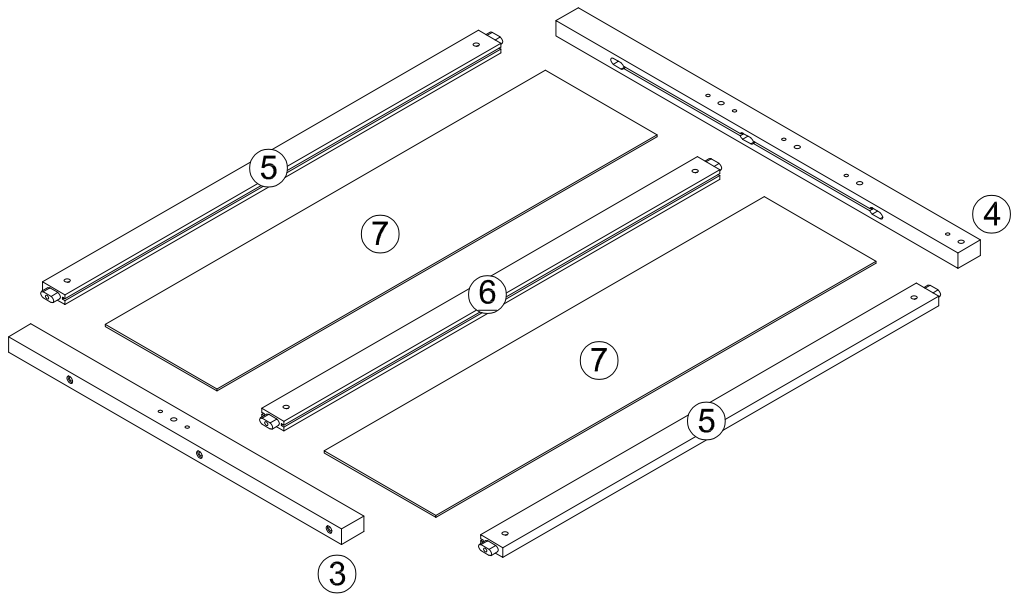


### Step/Étape 4

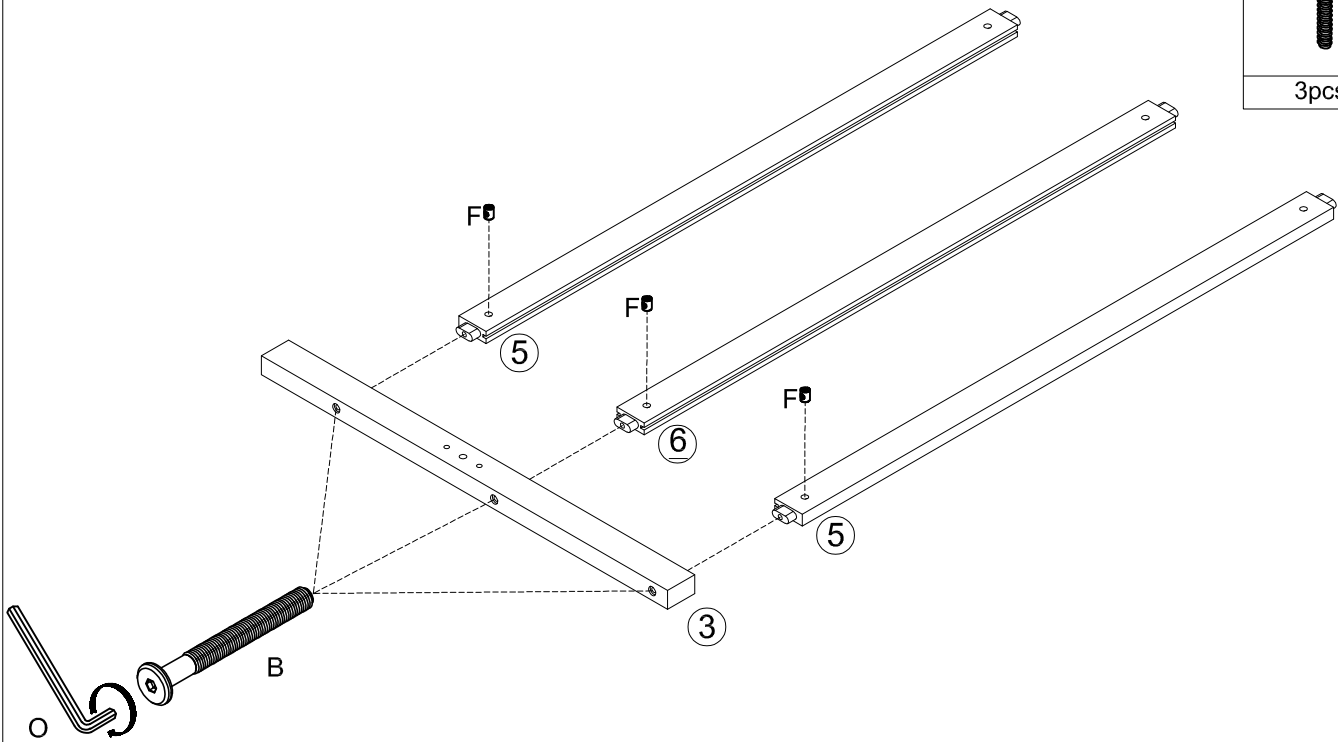
B	F
	
3pcs	3pcs





Step/Étape 5

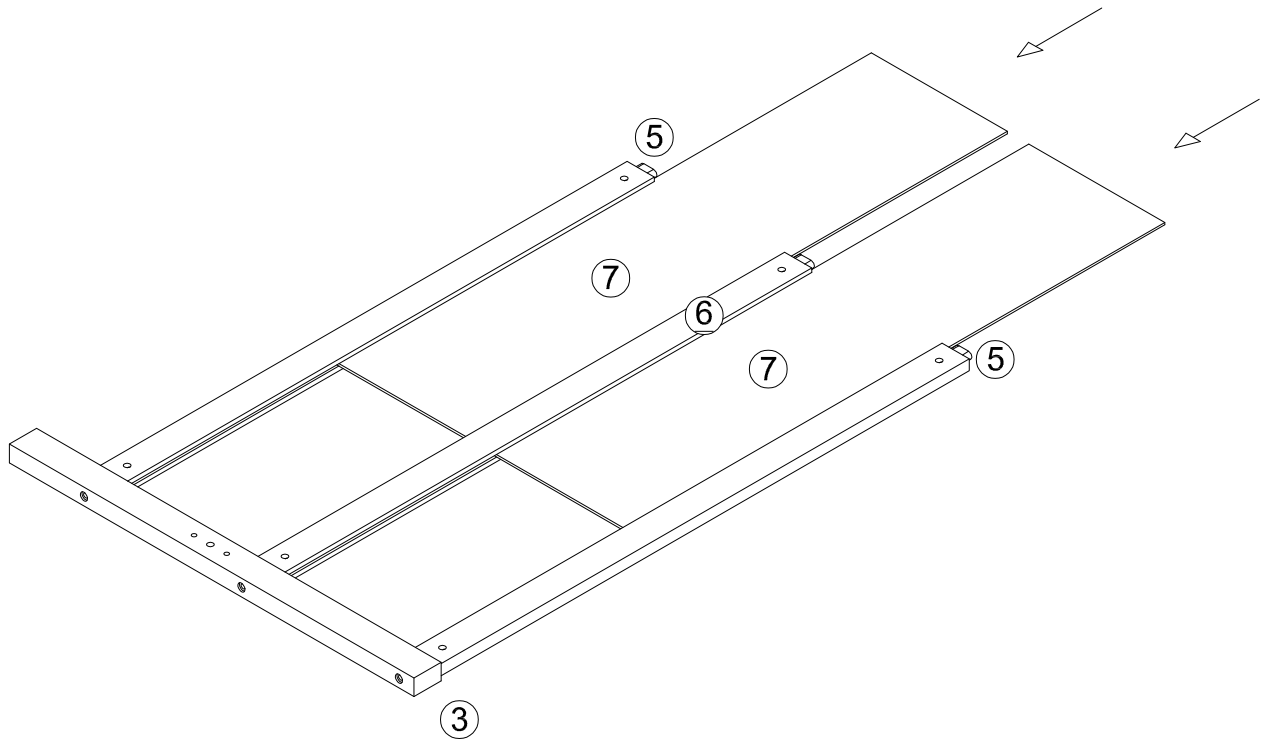


Step/Étape 6





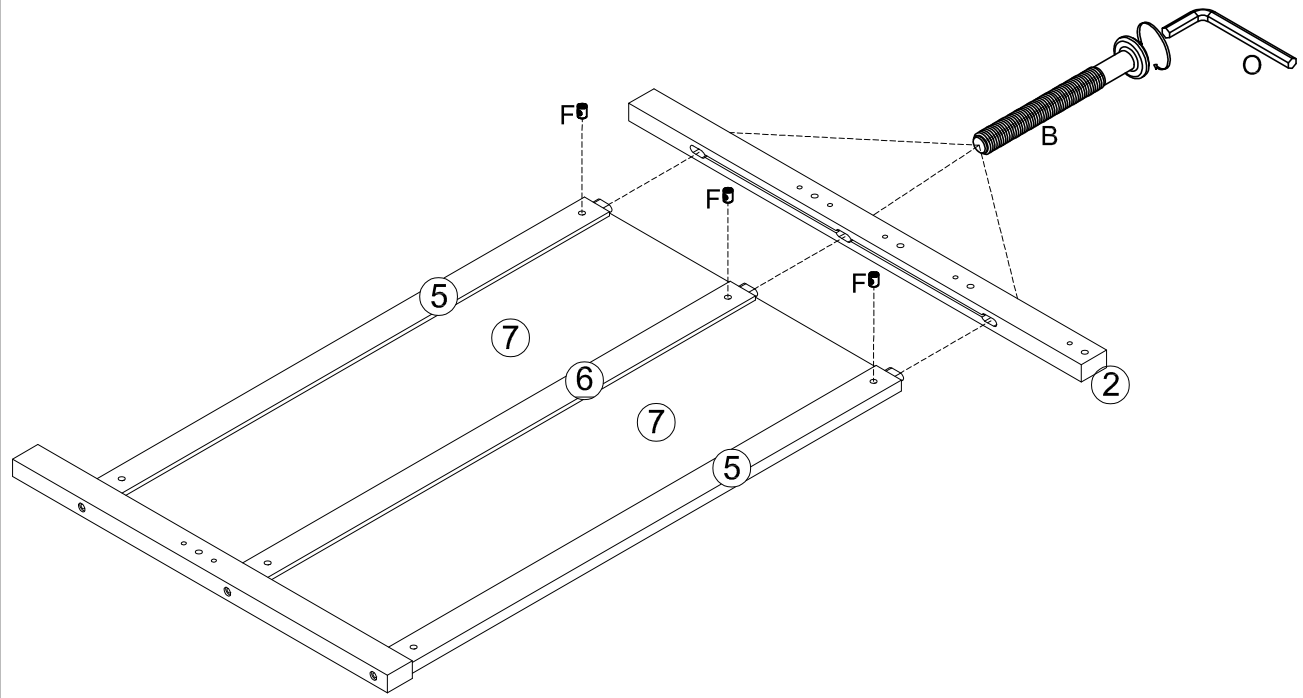
B	F
	
3pcs	3pcs

Step/Étape 7



Step/Étape 8

B	F
	
3pcs	3pcs

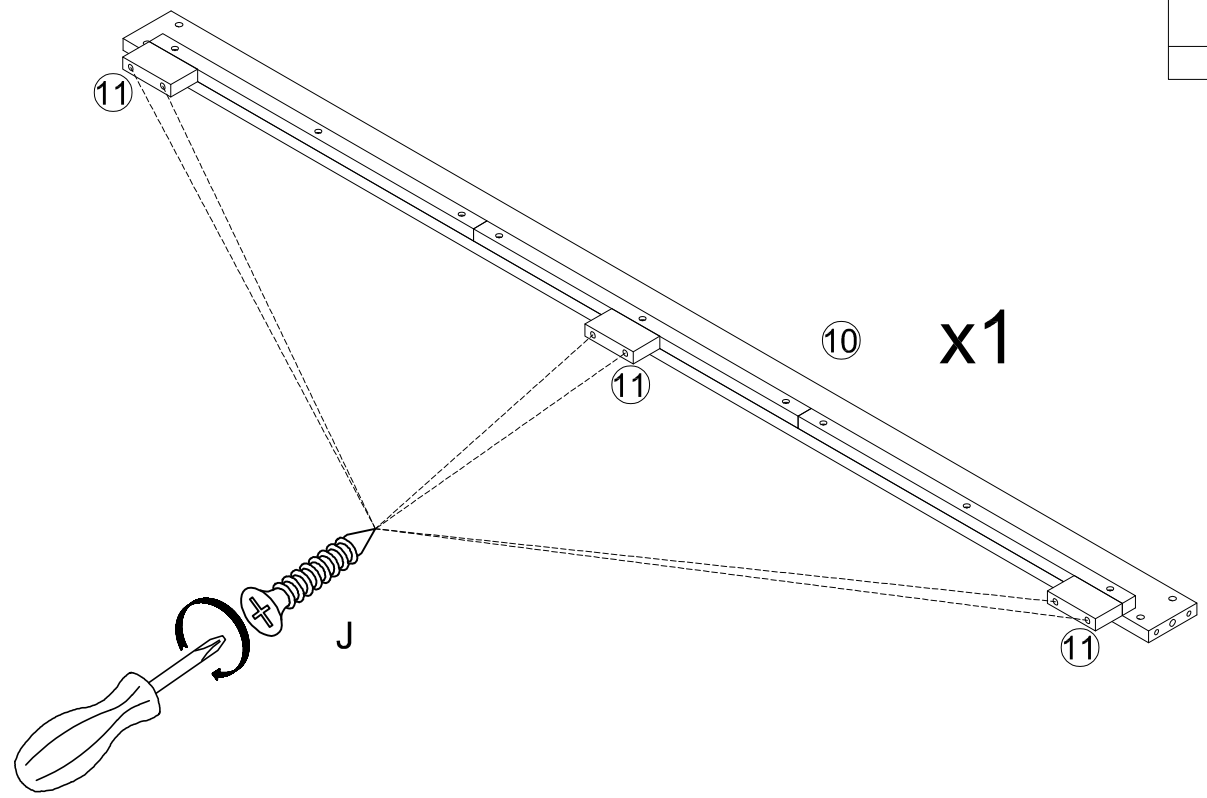


Step/Étape 9

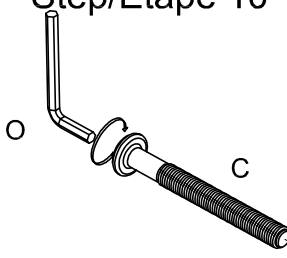
J



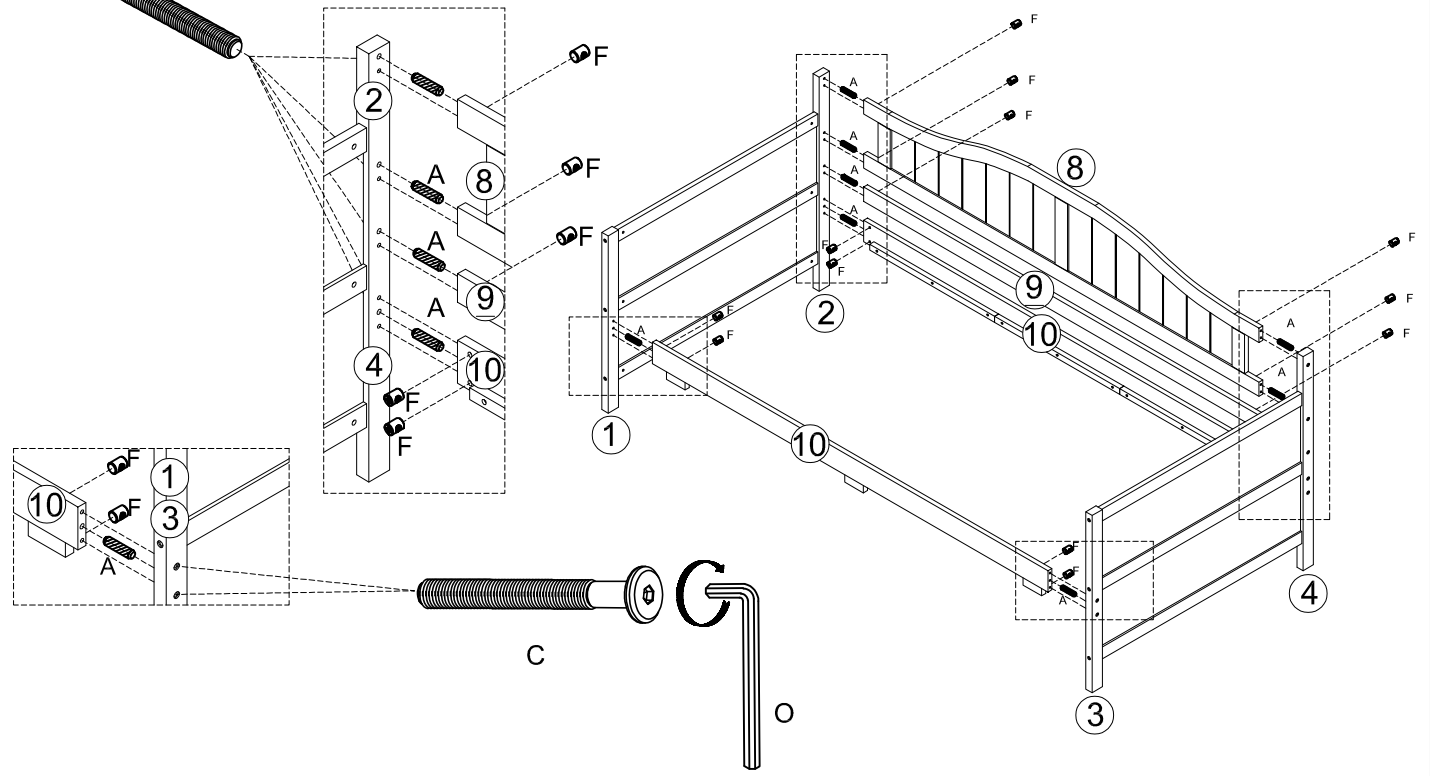
6pcs



Step/Étape 10



A	C	F
10pcs	14pcs	14pcs

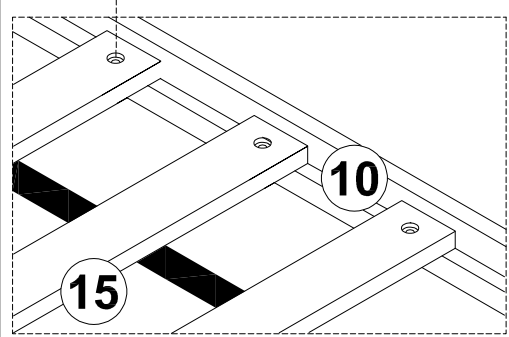
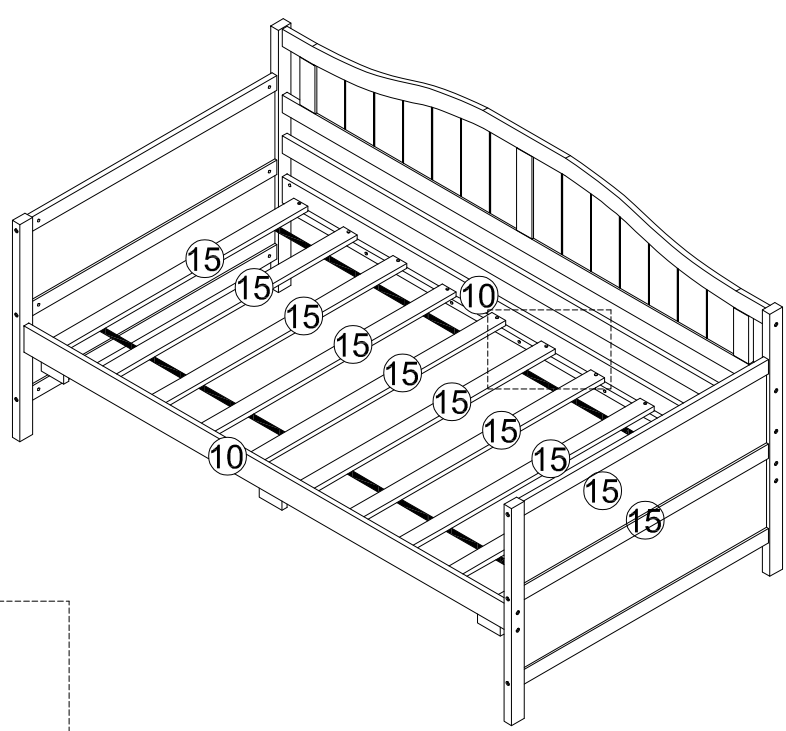
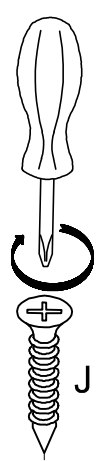


Step/Étape 11

J

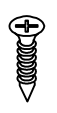


20pcs

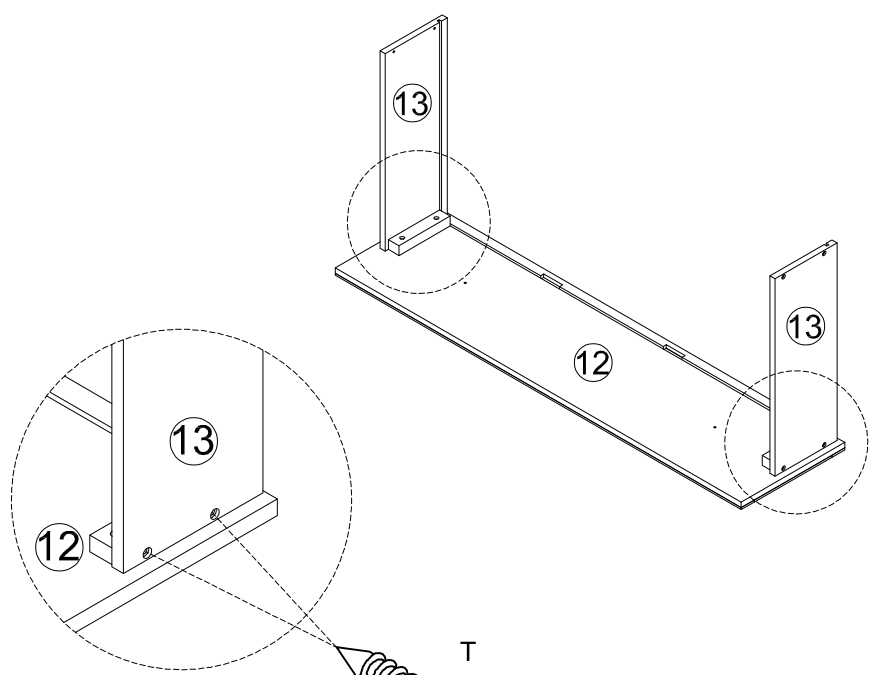


Step/Étape 12

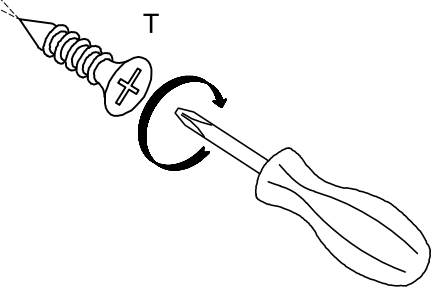
T



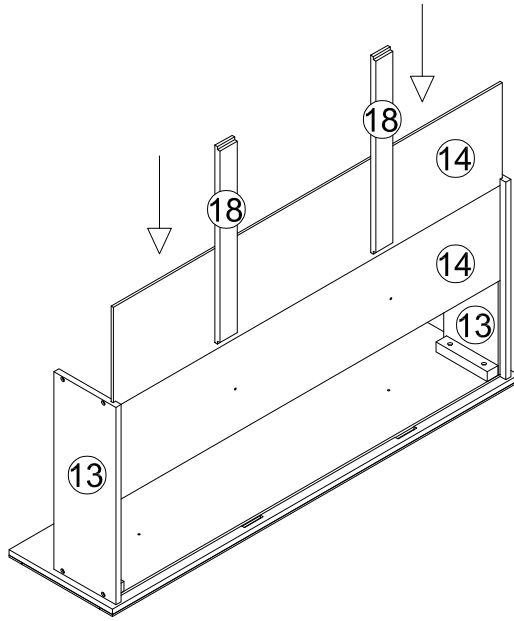
8pcs



x2

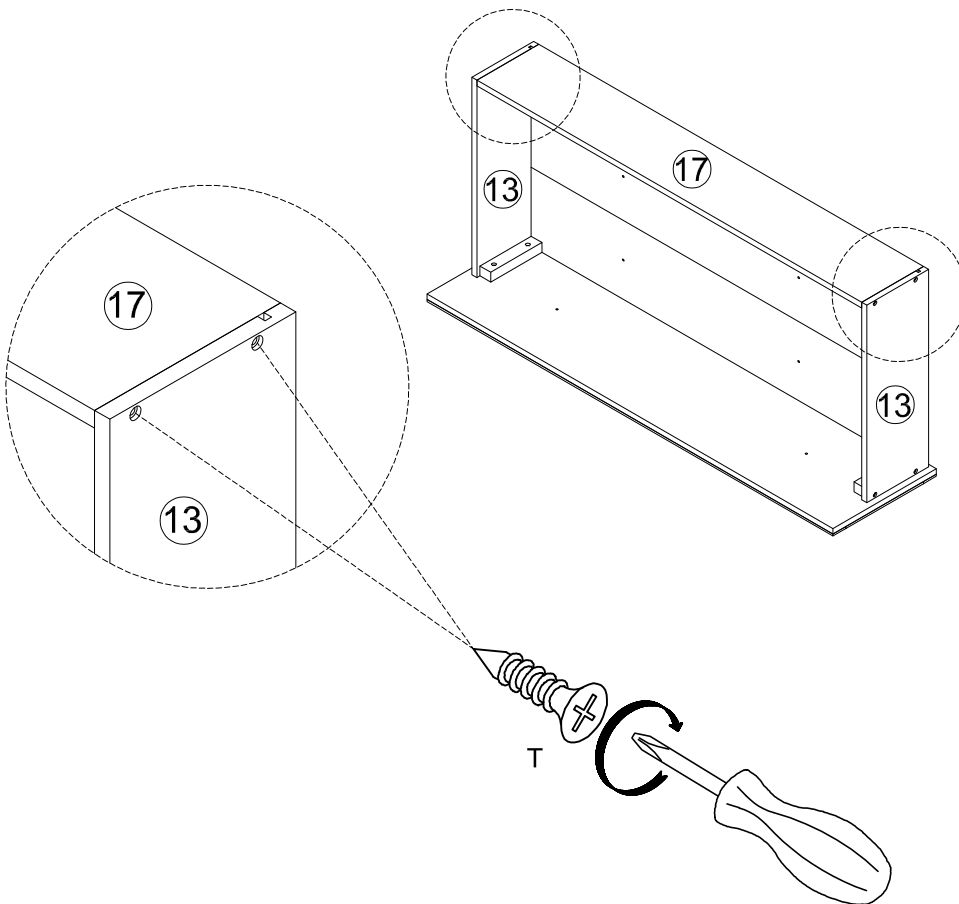



Step/Étape 13



x2

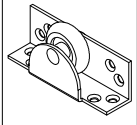

Step/Étape 14

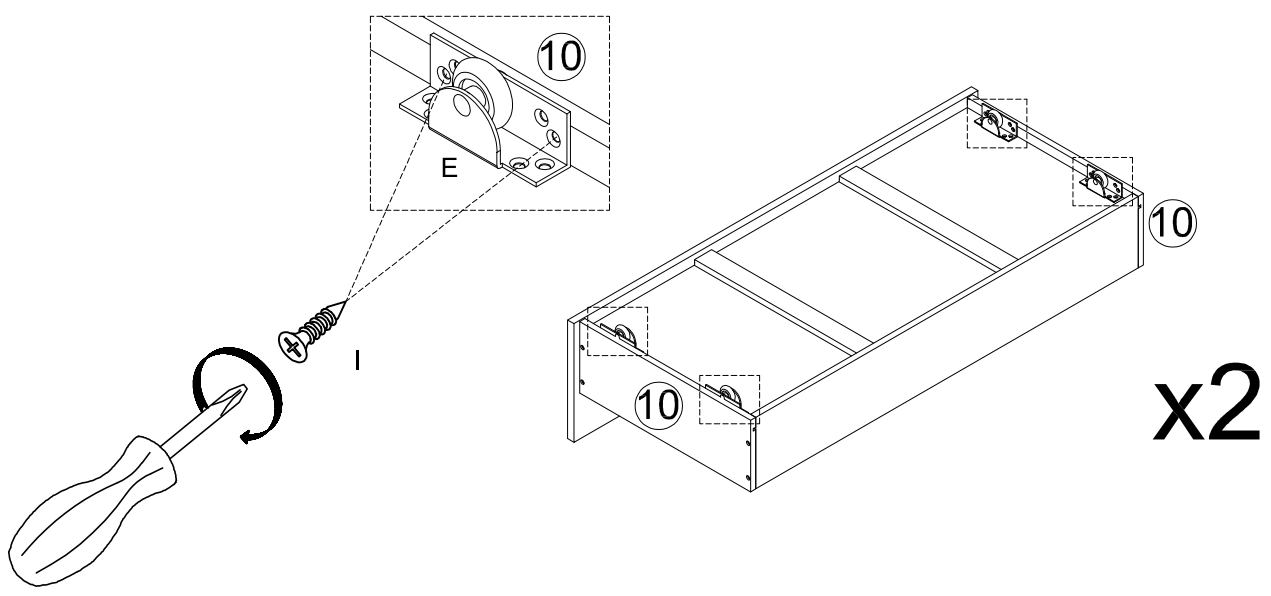


T

8pcs



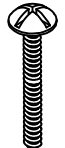
x2

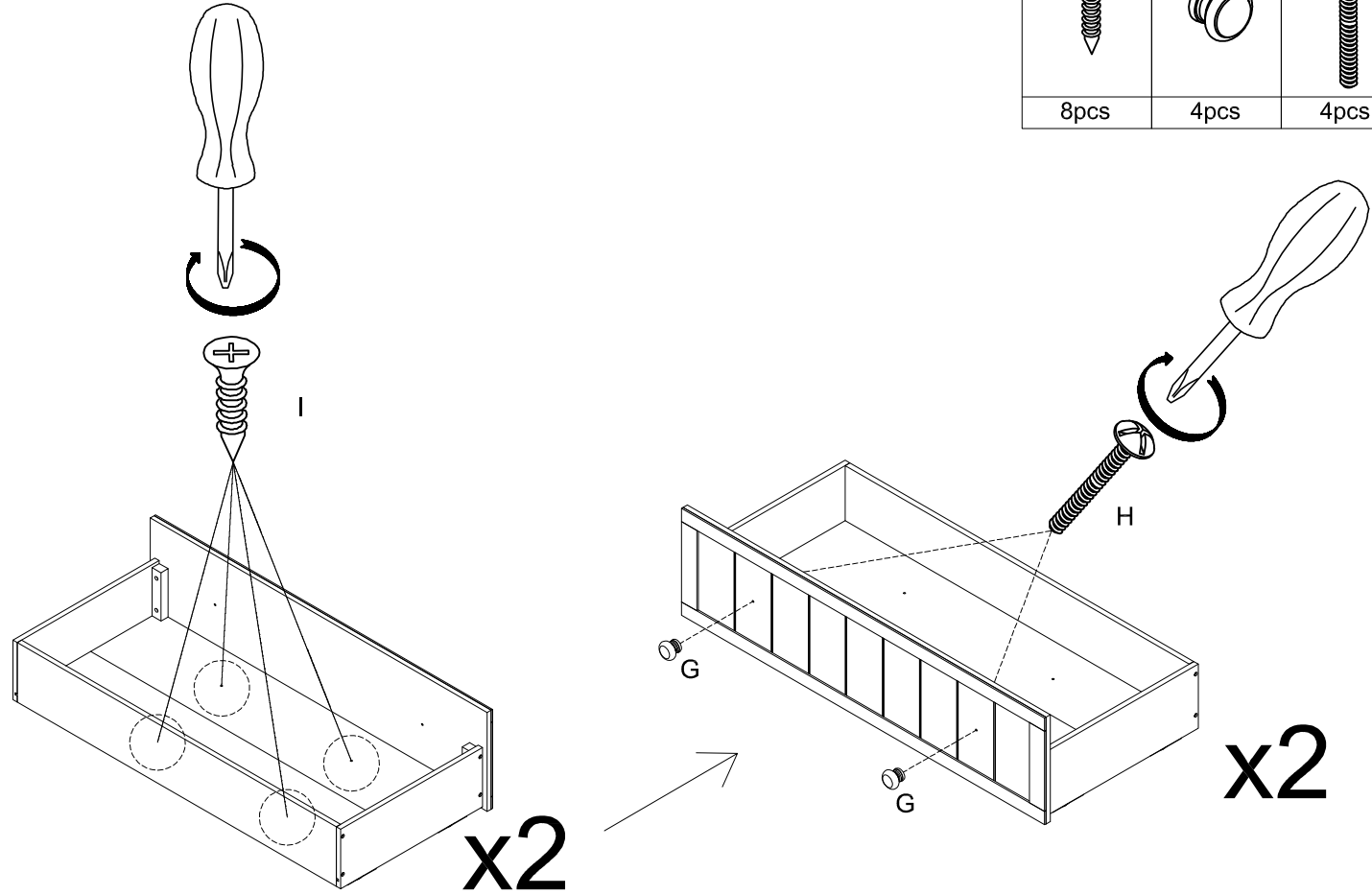
Step/Étape 15

E	I
	
8pcs	16pcs

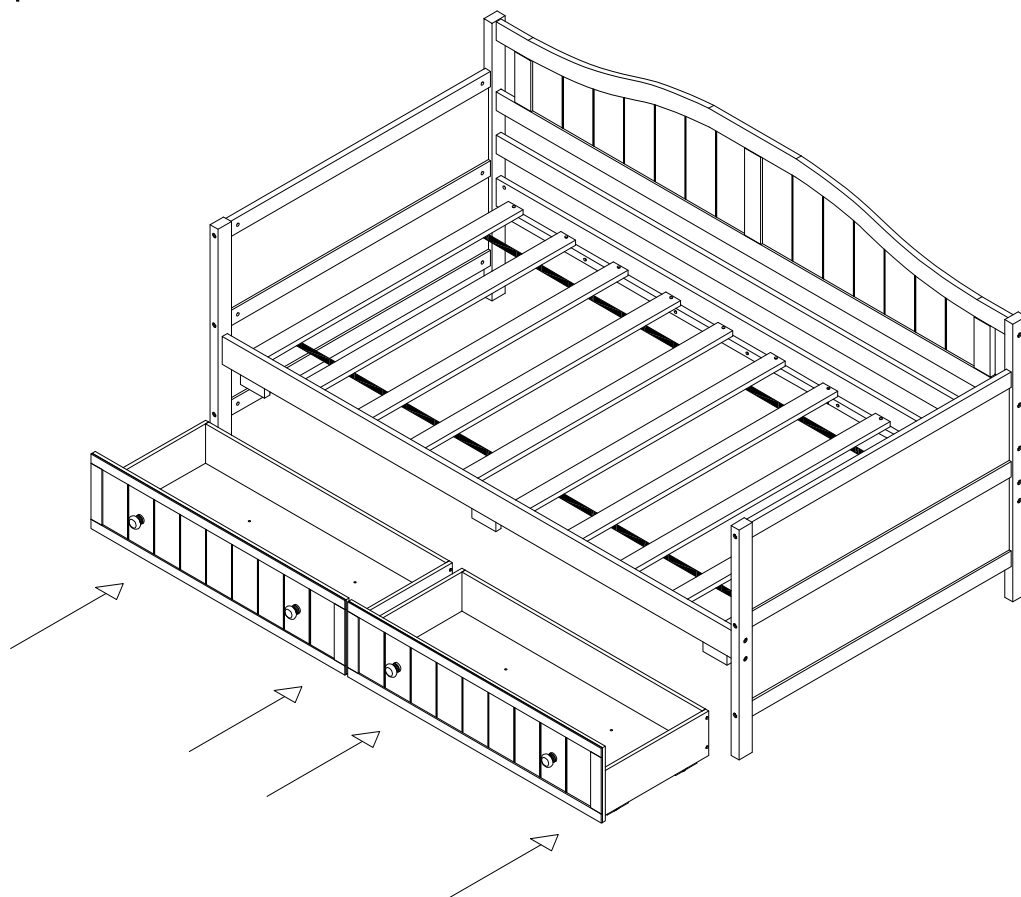


Step/Étape 16

I	G	H
		
8pcs	4pcs	4pcs



Step/Étape 17



**COMPLETE/COMPLÈTE**

